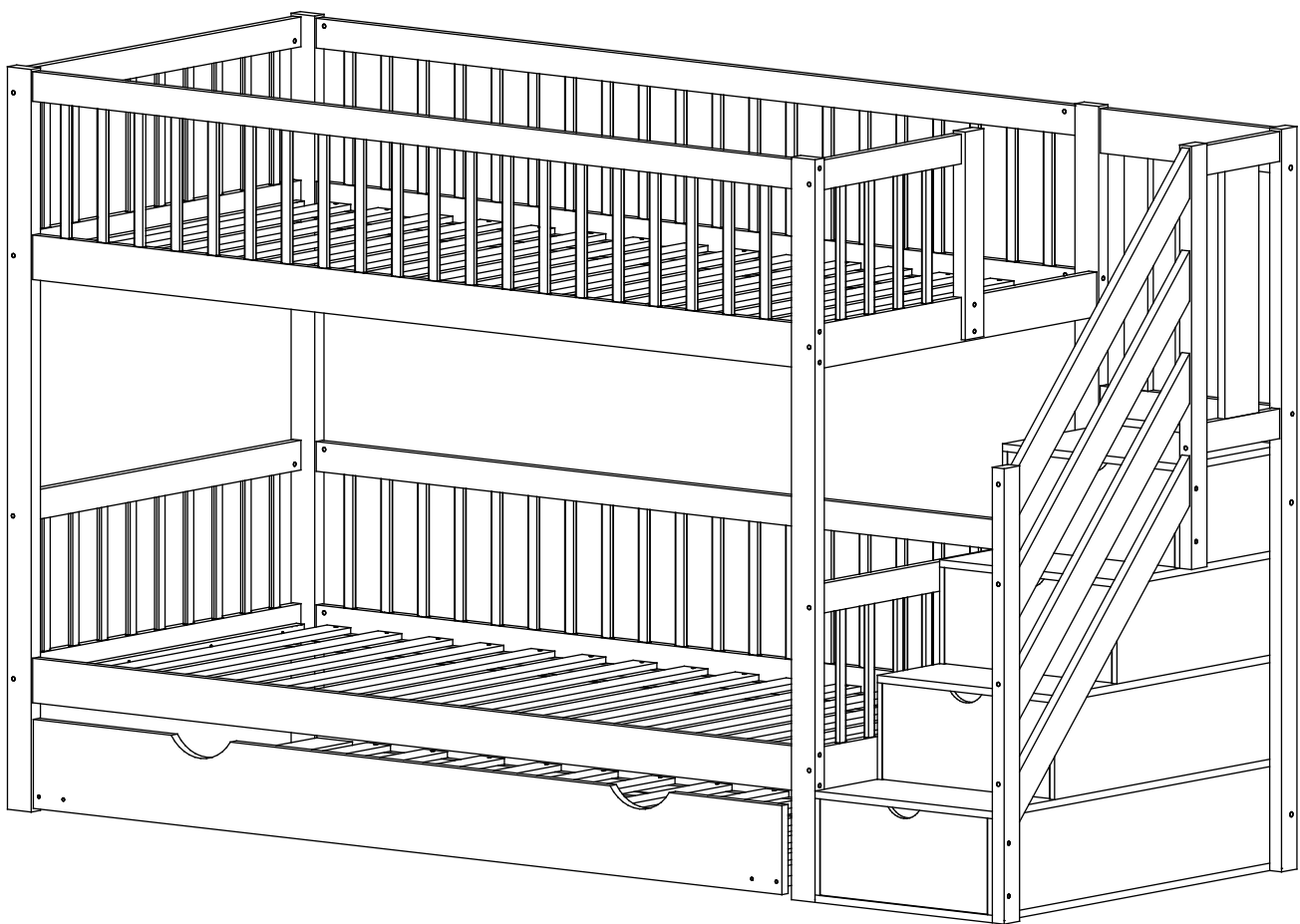


Etagenbett

WF531334WAA/WF531335WAA/WF531336WAA/N622P247326W



INSTRUCTIONS

IMPORTANT-READ CAREFULLY-RETAIN FOR FUTURE REFERENCE

- a) **WARNING** -Children can become trapped between the bed and the wall, the adjoining pieces of furniture (e.g. cupboards) and the lke. To avoid risk of serious injury the distance between the safety barrier and the adjoining structure shall not exceed 90 mm or shall be more than 230 mm.
- b) **WARNING**-Do not use the bed if any structural part is broken or missing; Replacement parts are between requested from the manufacturer or the store.
- c) **WARNING**-Do not climb or wiggle on any non-designated structures.
- d) it is imperative to always follow the installation instructions and manufacturer's use.
- e) **The recommended size of the mattress to be used with the bed is 200cmx90cm, maximum thickness mattress:12cm.**
- f) It is necessary to ventilate the room in order to maintain a low level moisture and prevent mold growth in the bed and its periphery.
- g) Joining devices should always be tightened properly and regularly verified. Tighten if necessary.
- i) **Meets European standard requirements NC safety EN 747-1: 2024 &EN 747-2:2024.**

ANLEITUNGEN

WICHTIG - SORGFÄLTIG LESEN - FÜR SPÄTERE VERWENDUNG

AUFBEWAHREN

- a) **WARNUNG** - Kinder können zwischen dem Bett und der Wand, den angrenzenden Möbelstücken (z. B. Schränken) und der Lücke eingeklemmt werden. Um die Gefahr schwerer Verletzungen zu vermeiden, darf der Abstand zwischen der Sicherheitsbarriere und der angrenzenden Struktur nicht mehr als 90 mm oder mehr als 230 mm betragen.
- b) **WARNUNG**-Das Bett darf nicht benutzt werden, wenn ein Bauteil gebrochen ist oder fehlt; Ersatzteile sind beim Hersteller oder im Geschäft anzufordern.
- c) **WARNUNG** - Klettern oder wackeln Sie nicht auf nicht dafür vorgesehenen Strukturen.
- d) Befolgen Sie unbedingt die Installationsanweisungen und die Gebrauchsanweisungen des Herstellers.
- e) **Die empfohlene Größe der Matratze für das Bett beträgt 200x90cm, maximale Dicke der Matratze: 12cm.**
- f) Es ist notwendig, den Raum zu lüften, um die Feuchtigkeit niedrig zu halten und Schimmelbildung im Bett und seiner Umgebung zu verhindern.
- g) Die Verbindungselemente sollten immer richtig angezogen sein und regelmäßig überprüft werden. Ziehen Sie sie gegebenenfalls nach.
- i) **Meets European standard requirements NC safety EN 747-1: 2024 &EN 747-2:2024.**

English

IMPORTANT ! KEEP FOR FUTURE REFERENCE : READ CAREFULLY

- To be assembled by an adult. Assembly must be checked by an adult before use
- WARNING ! Keep all screws, small parts and plastic bags out of the reach of children
- Properly identify all parts before assembling
- Never use your item if any of its parts are broken or missing
- Should any problems arise, please contact our After Sales Service
- Manufacturer's instructions shall be followed at all times
- Care: Clean with a soft, dry cloth. In case of larger stains, carefully rub with a slightly damp, non-abrasive sponge
- Avoid the risk of fire by not placing furniture near sources of ignition or hot items
- Do not jump on the bed

Deutsch

WICHTIG ! ZUM SPÄTEREN NACHSCHLAGEN AUFBEWAHREN: SORGFÄLTIG LESEN

- Muss von einem Erwachsenen zusammengebaut werden. Der Zusammenbau muss vor dem Gebrauch von einem Erwachsenen überprüft werden
- WARNUNG! Bewahren Sie alle Schrauben, Kleinteile und Plastikbeutel außerhalb der Reichweite von Kindern auf
- Kennzeichnen Sie vor dem Zusammenbau alle Teile richtig
- Benutzen Sie Ihren Artikel niemals, wenn Teile gebrochen sind oder fehlen
- Sollten Probleme auftreten, wenden Sie sich bitte an unseren Kundendienst
- Die Anweisungen des Herstellers sind stets zu befolgen
- Pflege: Mit einem weichen, trockenen Tuch reinigen. Bei größeren Flecken vorsichtig mit einem leicht feuchten, nicht scheuernden Schwamm abreiben. nicht scheuernden Schwamm
- Vermeiden Sie die Gefahr eines Brandes, indem Sie die Möbel nicht in der Nähe von Zündquellen oder heißen Gegenständen aufstellen
- Nicht auf das Bett springen

Français

IMPORTANT ! CONSERVER POUR RÉFÉRENCE ULTÉRIEURE : LIRE ATTENTIVEMENT

- Le montage doit être effectué par un adulte. Le montage doit être vérifié par un adulte avant Utilisation
- ATTENTION ! Tenir les vis, les petites pièces et les sachets en plastique hors de portée des enfants
- Identifiez correctement toutes les pièces avant de les assembler
- N'utilisez jamais votre article si l'une de ses pièces est cassée ou manquante
- En cas de problème, veuillez contacter notre service après-vente
- Les instructions du fabricant doivent être respectées à tout moment
- Entretien : nettoyer avec un chiffon doux et sec. En cas de taches plus importantes, frotter soigneusement avec une éponge non abrasive légèrement humide. légèrement humide et non Abrasive
- Évitez les risques d'incendie en ne plaçant pas les meubles à proximité de sources d'inflammation ou d'objets chauds
- Ne pas sauter sur le lit

Italiano

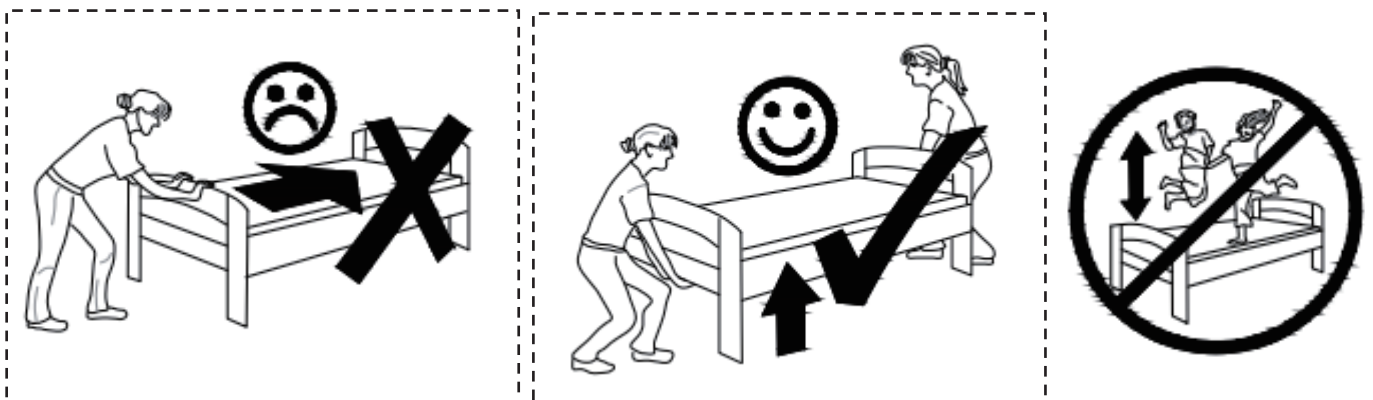
IMPORTANTE! CONSERVARE PER RIFERIMENTO FUTURO: LEGGERE ATTENTAMENTE

- Deve essere assemblato da un adulto. L'assemblaggio deve essere controllato da un adulto prima dell'uso
- **ATTENZIONE!** Tenere tutte le viti, le piccole parti e i sacchetti di plastica fuori dalla portata dei bambini
- Identificare correttamente tutte le parti prima dell'assemblaggio
- Non utilizzare mai l'articolo se alcune parti sono rotte o mancanti
- In caso di problemi, si prega di contattare il nostro Servizio Post Vendita
- Le istruzioni del produttore devono essere sempre seguite
- Cura: Pulire con un panno morbido e asciutto. In caso di macchie più estese, strofinare accuratamente con una spugna leggermente umida e nonspugna leggermente umida e non abrasiva
- Evitare il rischio di incendio, non collocando i mobili vicino a fonti di accensione o a oggetti caldi
- Non saltare sul letto

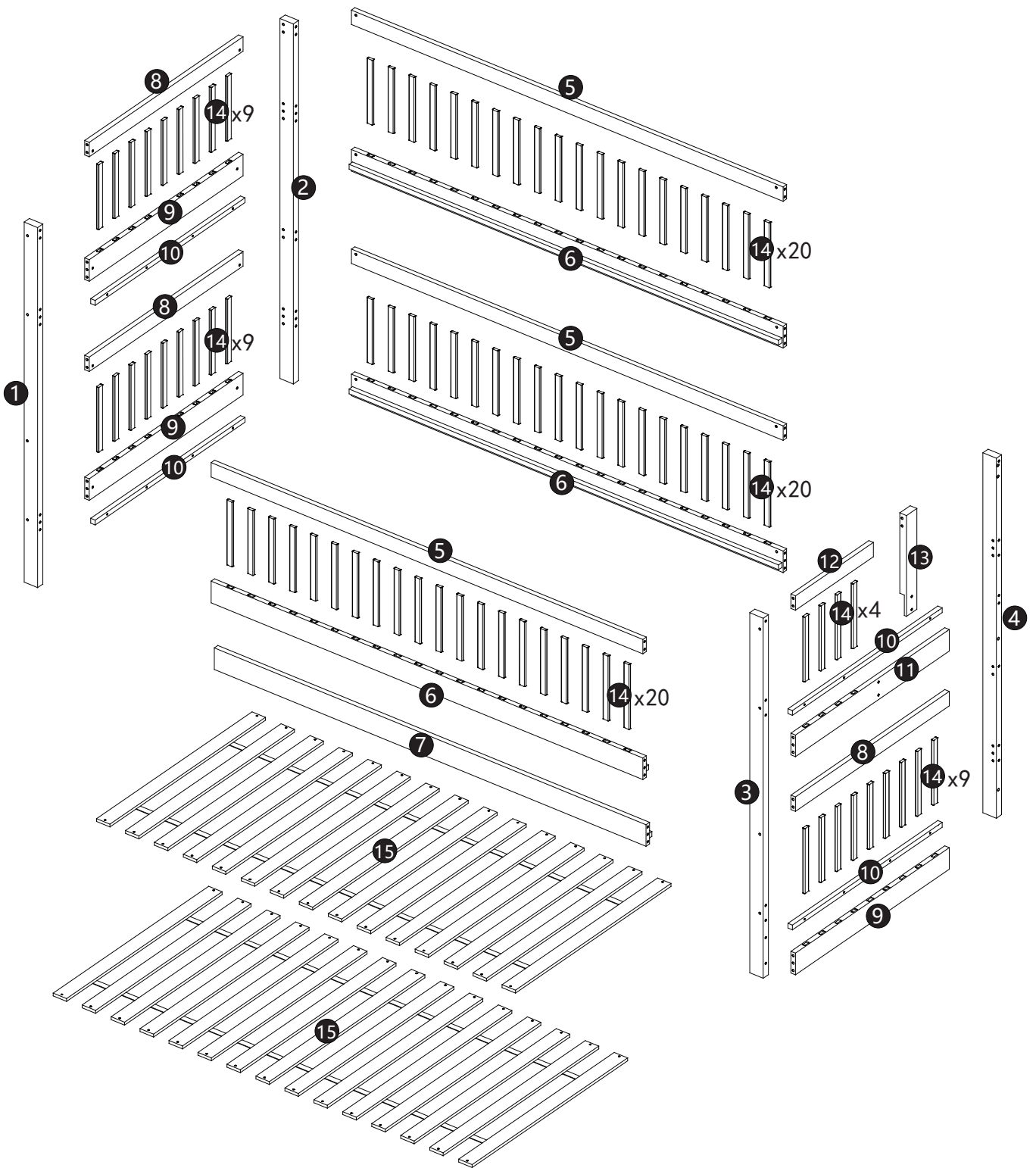
Español

¡ IMPORTANTE ! CONSERVELO PARA FUTURAS CONSULTAS: LEA ATENTAMENTE

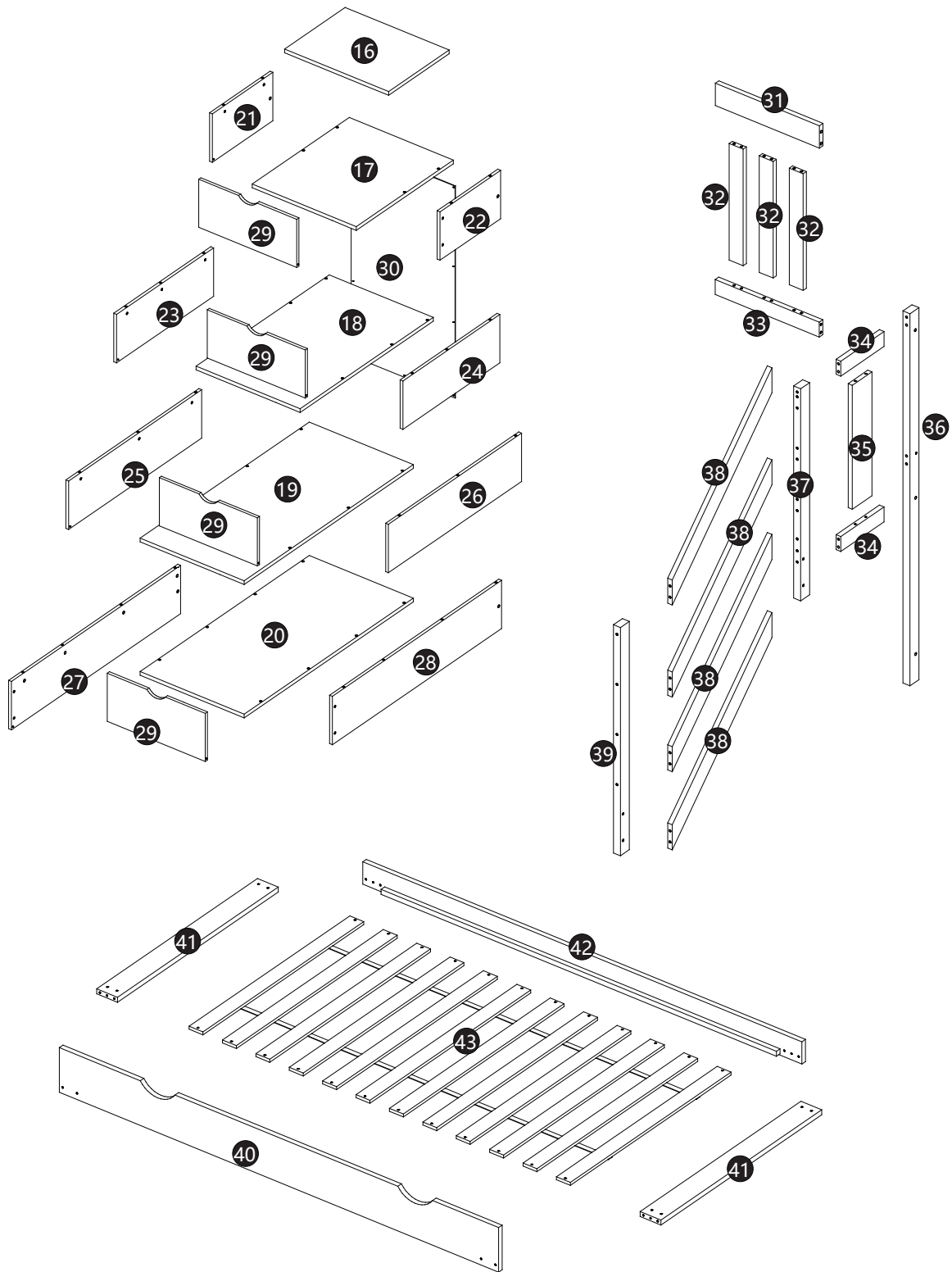
- Debe ser montado por un adulto. El montaje debe ser comprobado por un adulto antes del uso
- ADVERTENCIA Mantenga todos los tornillos, piezas pequeñas y bolsas de plástico fuera del alcance de los niños.
- Identifique correctamente todas las piezas antes de montarlas
 - Nunca utilice su artículo si alguna de sus piezas está rota o falta
 - Si surge algún problema, póngase en contacto con nuestro Servicio Postventa
 - Las instrucciones del fabricante deben seguirse en todo momento
 - Cuidado: Limpiar con un paño suave y seco. En caso de manchas más grandes, frote cuidadosamente con una esponja no abrasiva ligeramente humedecida.
 - Evite el riesgo de incendio no colocando los muebles cerca de fuentes de ignición u objetos calientes.
 - No saltar sobre la cama.



MONTAGEANLEITUNG/ASSEMBLY INSTRUCTIONS



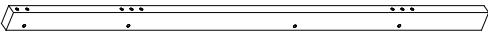
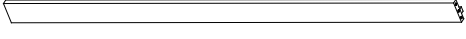
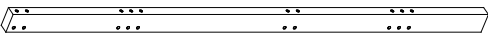

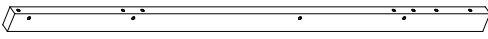

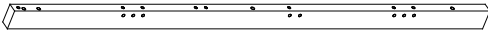

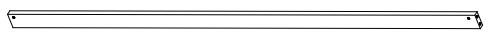
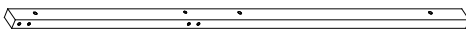

MONTAGEANLEITUNG/ASSEMBLY INSTRUCTIONS



MONTAGEANLEITUNG/ASSEMBLY INSTRUCTIONS

TEILELIST



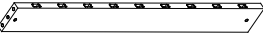

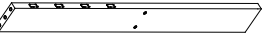
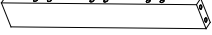


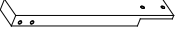
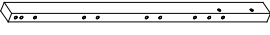
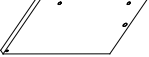


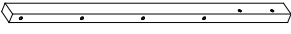



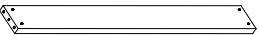

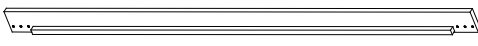
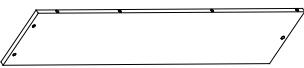
WF531334WAA

1		1pc	7		1pc
2		1pc	10		4pcs
3		1pc	25		1pc
4		1pc	26		1pc
5		3pcs	36		1pc
6		3pcs			

MONTAGEANLEITUNG/ASSEMBLY INSTRUCTIONS

TEILELIST

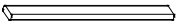



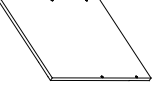

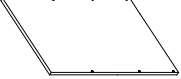


WF531335WAA

8		3pcs	31		1pc
9		3pcs	32		3pcs
11		1pc	33		1pc
12		1pc	34		2pcs
13		1pc	37		1pc
21		1pc	38		4pcs
22		1pc	39		1pc
23		1pc	40		1pc
24		1pc	41		2pcs
27		1pc	42		1pc
28		1pc			

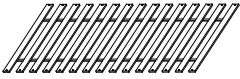
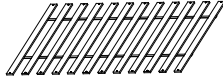
MONTAGEANLEITUNG/ASSEMBLY INSTRUCTIONS

TEILELIST

WF531336WAA















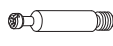


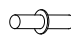



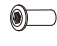


14		91pcs	20		1pc
16		1pc	29		4pcs
17		1pc	30		1pc
18		1pc	35		1pc
19		1pc			

N622P247326W

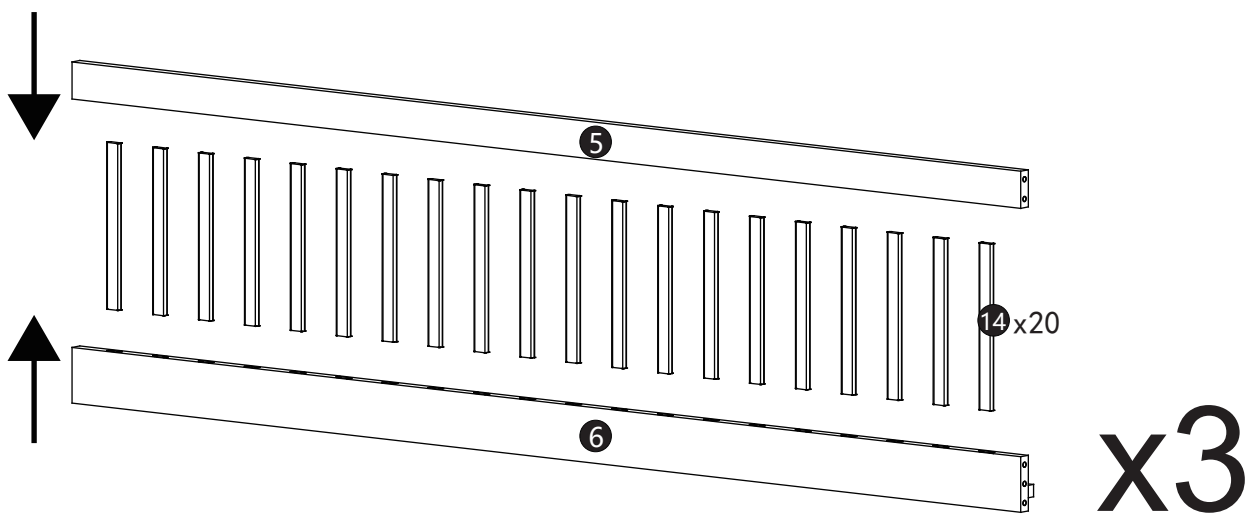
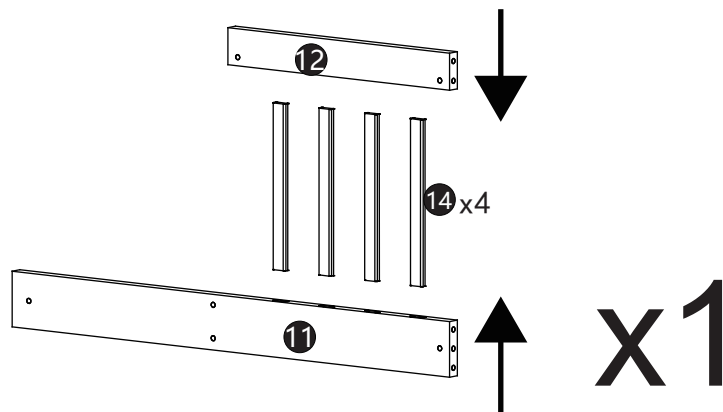
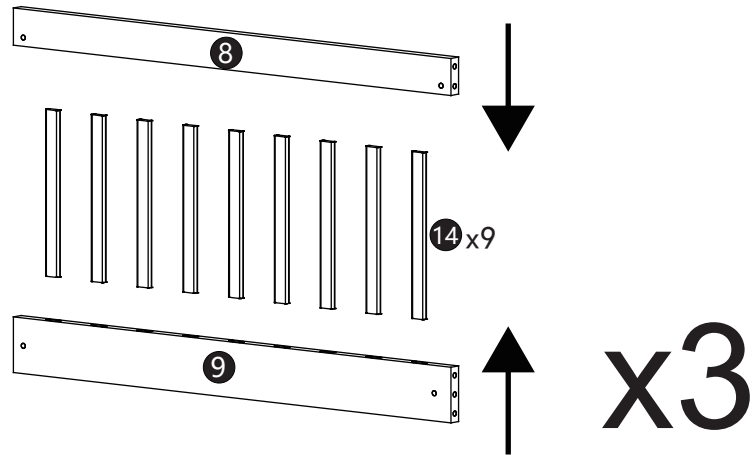
15		2pcs	43		1pc
----	---	------	----	---	-----

MONTAGEANLEITUNG/ASSEMBLY INSTRUCTIONS

List der Hardware (WF531334WAA)

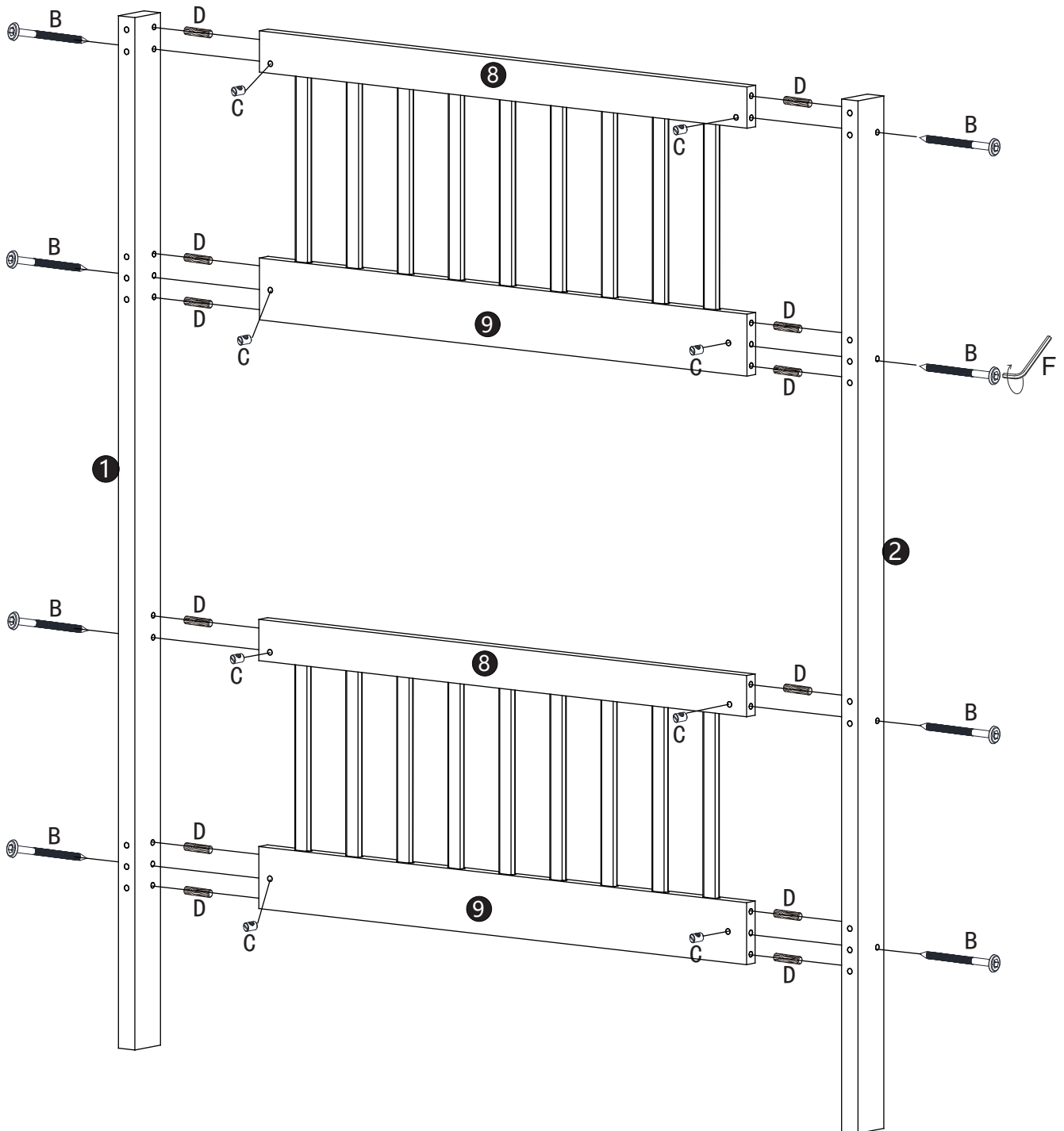
A	M0.6x10 	23PCS	M	M0.6x3 	6PCS
B	M0.6x7 	15PCS	N	M3 	1PC
C	Ø1x1.3 	46PCS	O		4PCS
D	Ø0.8x3 	74PCS	P		14PCS
E	Ø0.4x3 	100PCS	Q	Ø0.6x9 	14PCS
F	M4 	2PCS	R	Ø0.6x6 	2PCS
G		1PC	S	M0.6x6 	8PCS
H	Ø 0.65x3.5 	24PCS	T	Ø0.35x1.4 	24PCS
J	Ø1.2x1 	24PCS	U		8PCS
K	 K1  K2	4PCS	V	Ø0.5x4 	24PCS
L	M0.6x2 	12PCS	W	M0.6x6.5 	4PCS
			Y	M0.6x2 	2PCS





Schritt 1



MONTAGEANLEITUNG/ASSEMBLY INSTRUCTIONS

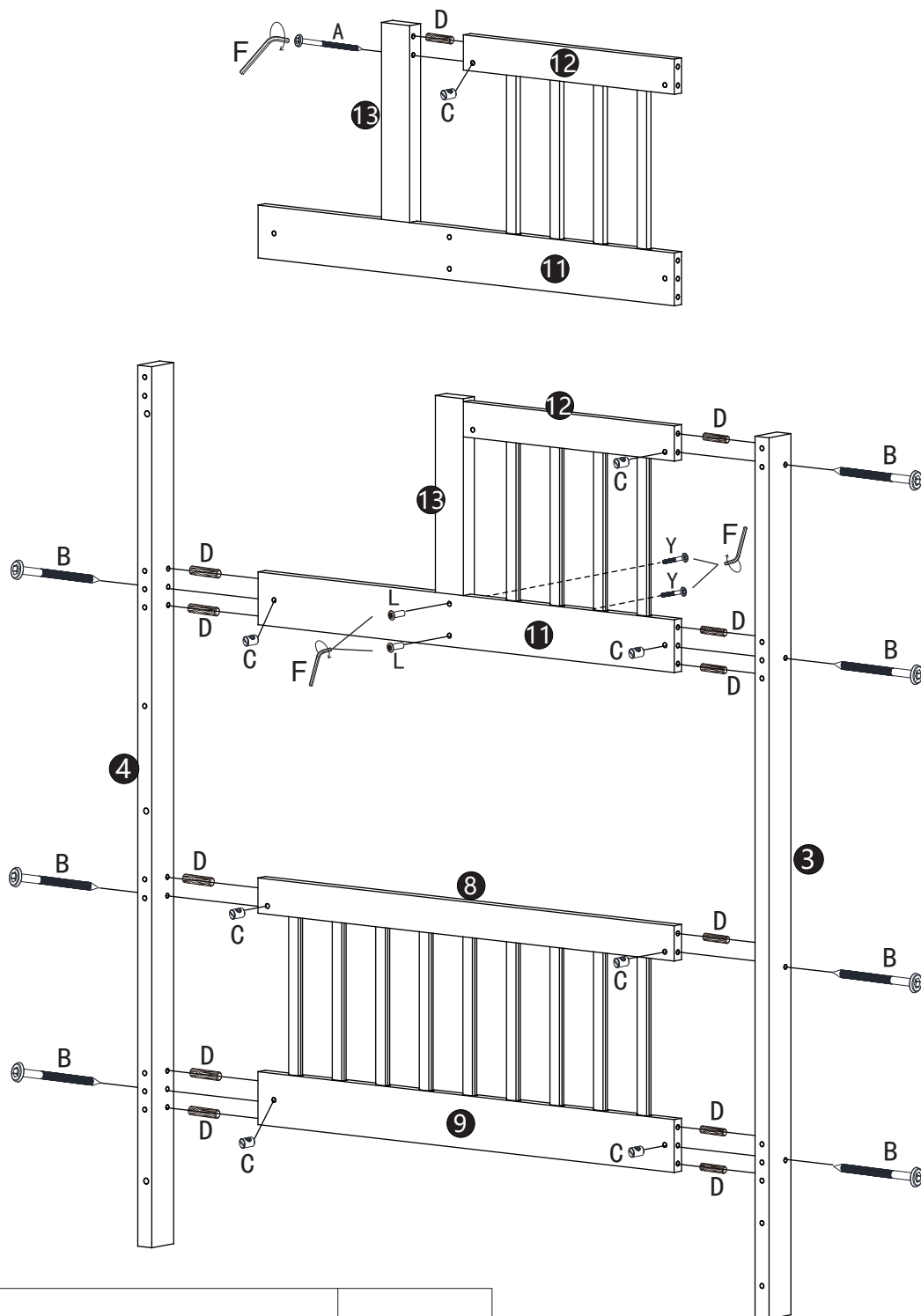
Schritt 2










B	M0.6x7		8PCS	D	Ø0.8x3		12PCS
C	Ø1x1.3		8PCS	F	M4		1PC

MONTAGEANLEITUNG/ASSEMBLY INSTRUCTIONS

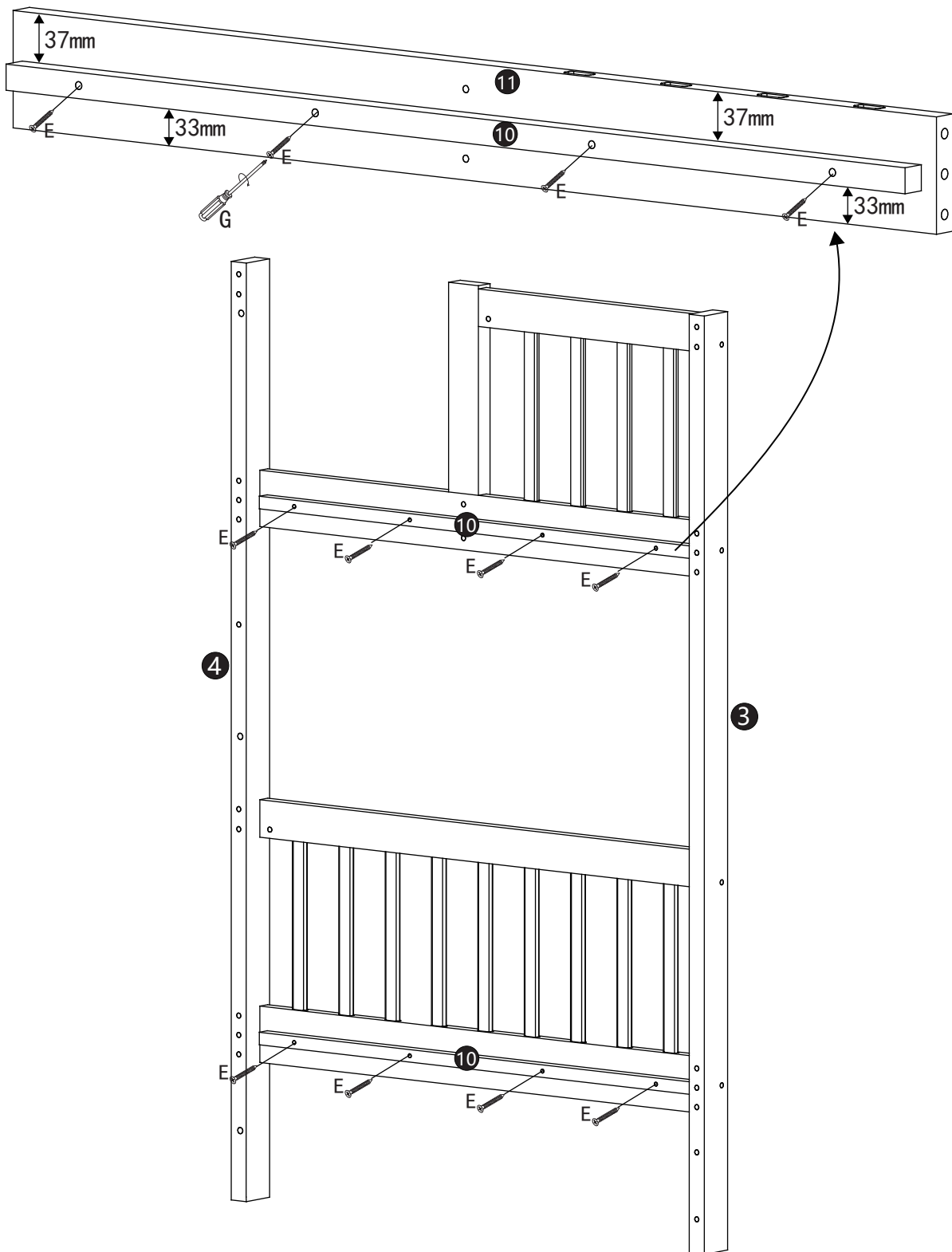
Schritt 4

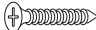
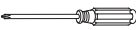


A	M0.6x10		1PC				
B	M0.6x7		7PCS	D	Ø0.8x3		12PCS
C	Ø1x1.3		8PCS	F	M4		2PCS
L	M0.6x2		2PCS	Y	M0.6x2		2PCS

MONTAGEANLEITUNG/ASSEMBLY INSTRUCTIONS

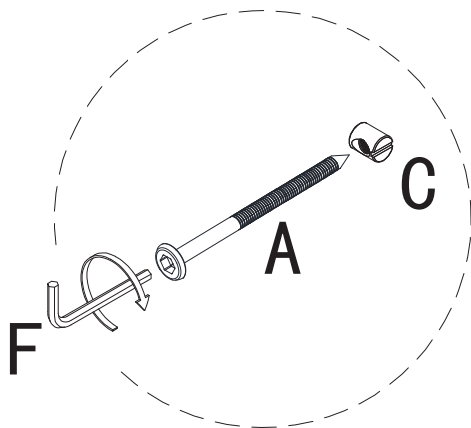
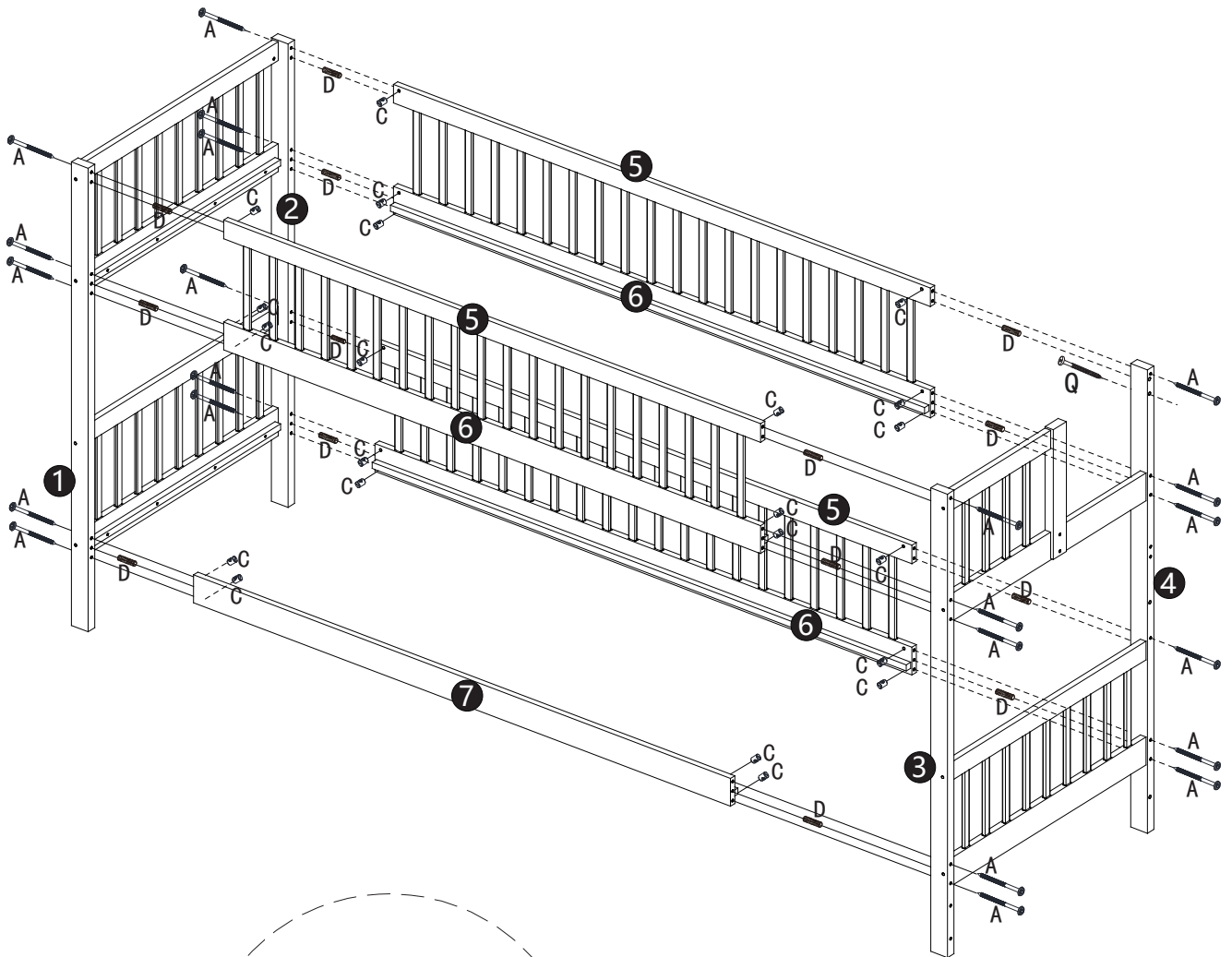
Schritt 5








E	Ø0.4x3		8PCS	G		1PC
----------	--------	---	------	----------	---	-----

MONTAGEANLEITUNG/ASSEMBLY INSTRUCTIONS

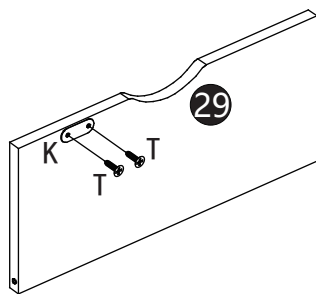
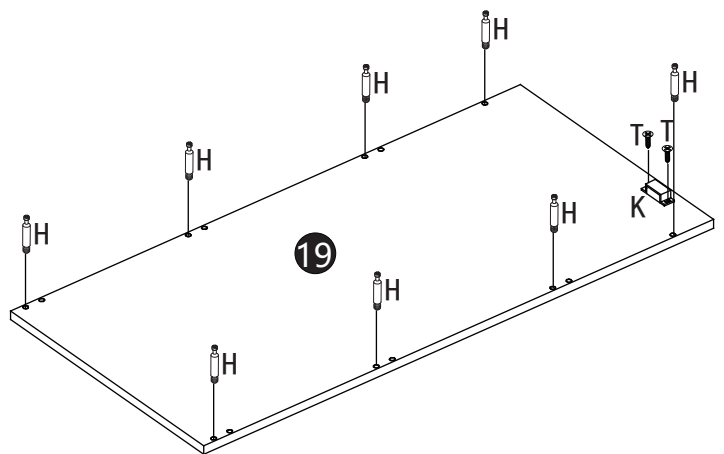
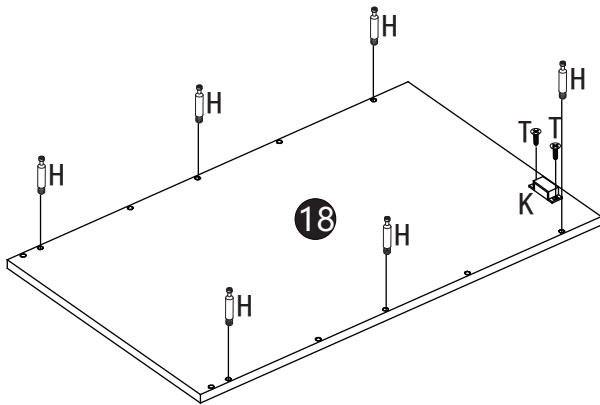
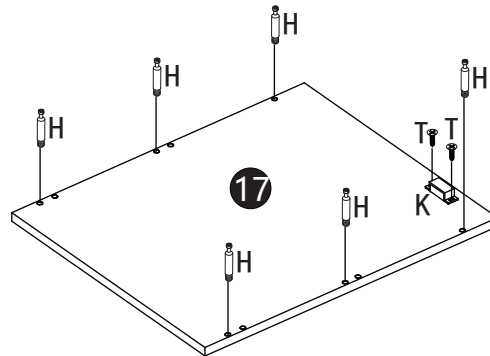
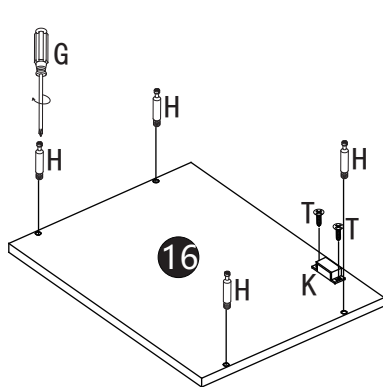
Schritt 6




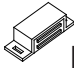

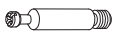

				D	Ø0.8x3		14PCS
A	M0.6x10		22PCS	F	M4		1PC
C	Ø1x1.3		22PCS	Q	Ø0.6x9		1PC

MONTAGEANLEITUNG/ASSEMBLY INSTRUCTIONS

Schritt 7

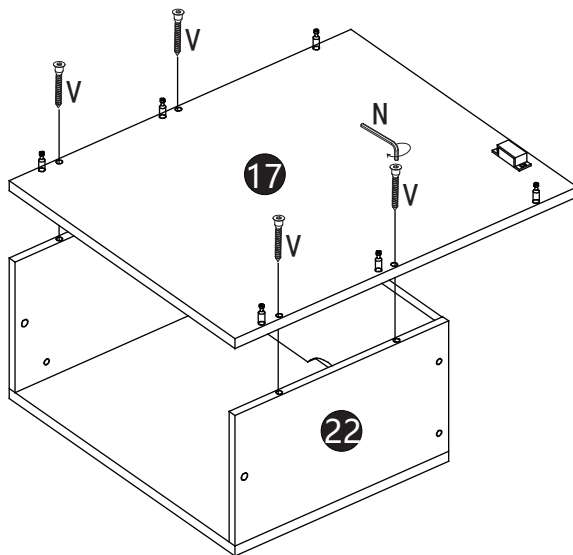
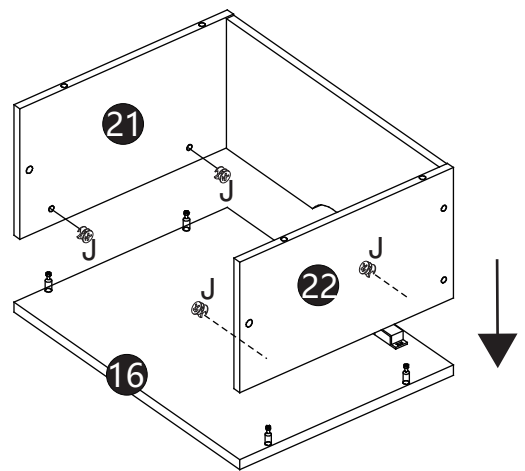
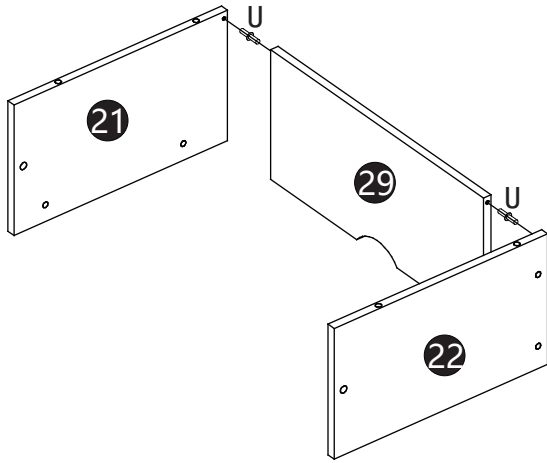
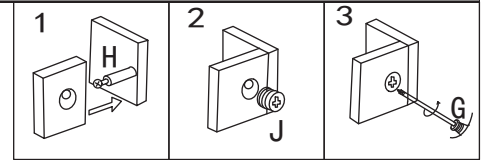







x4

G		1PC	K	 K1	 K2	4PCS
H	Ø 0.65x3.5 	24PCS	T	Ø0.35x1.4 		16PCS

MONTAGEANLEITUNG/ASSEMBLY INSTRUCTIONS

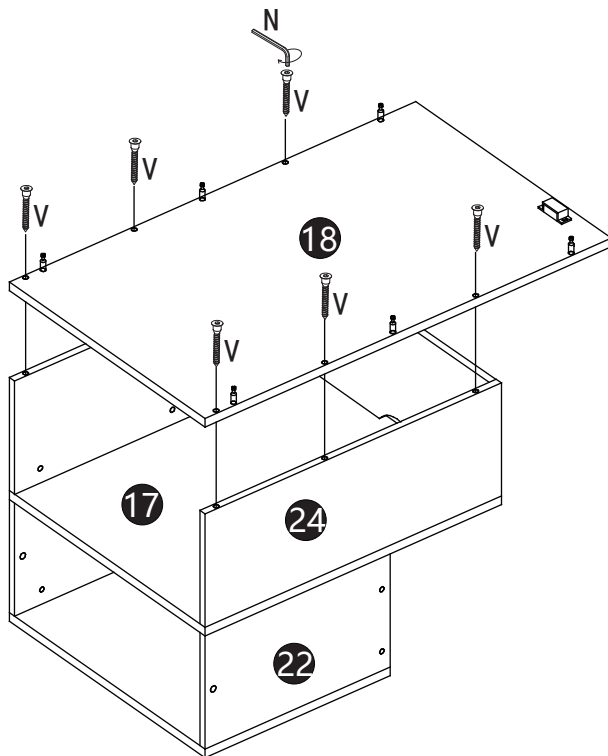
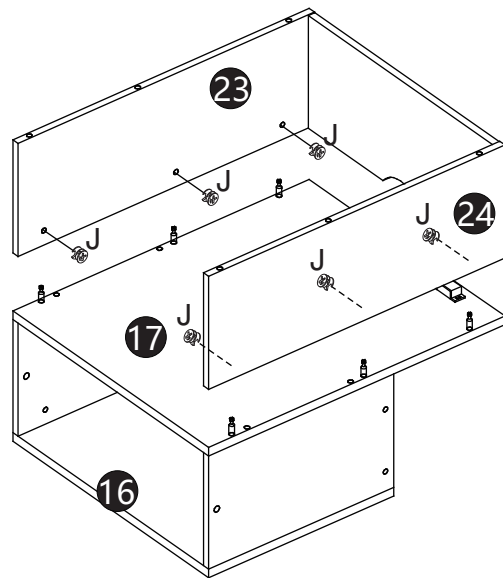
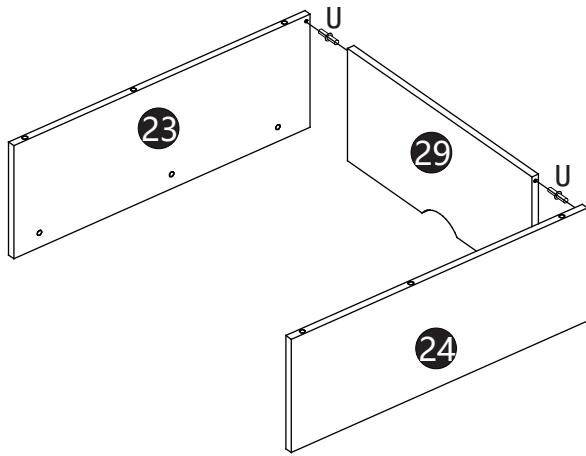
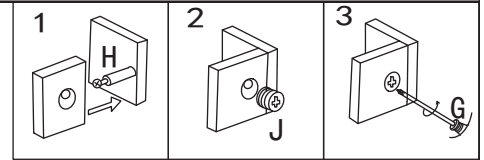
Schritt 8








				G		1PCS
J	Ø1.2x1		4PCS	U		2PCS
N	M3		1PC	V	Ø0.5x4 	4PCS

MONTAGEANLEITUNG/ASSEMBLY INSTRUCTIONS

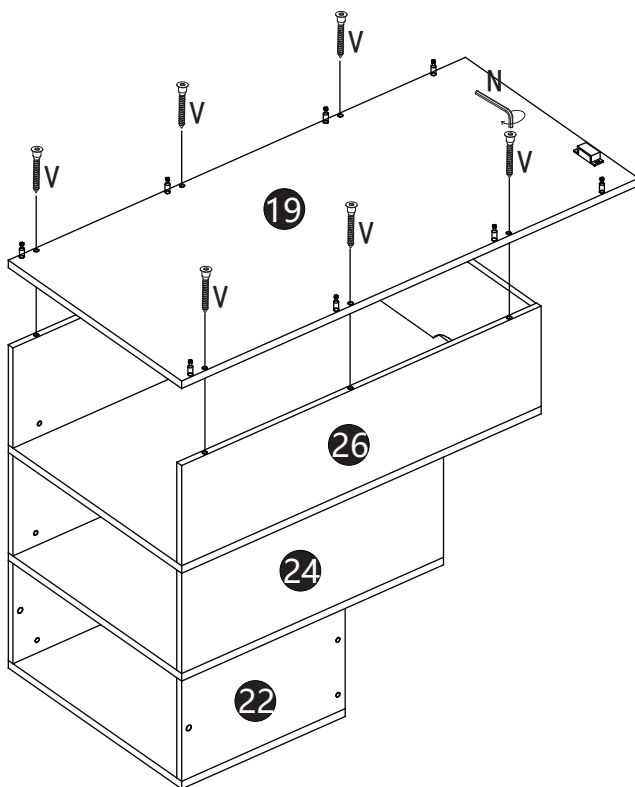
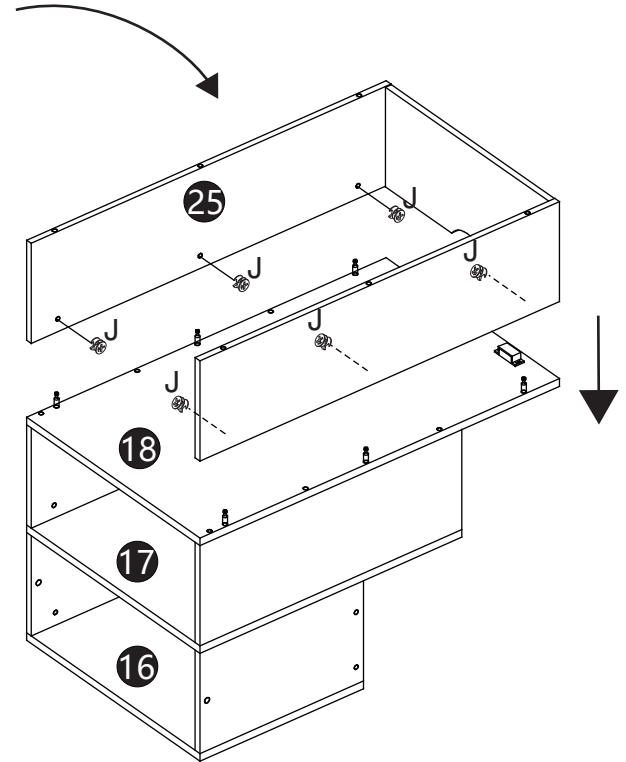
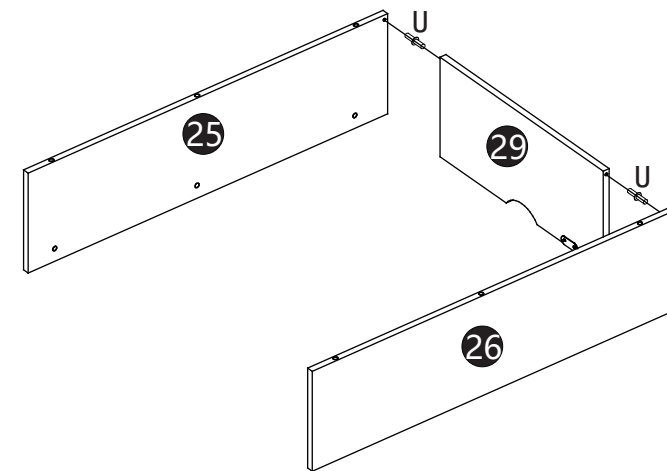
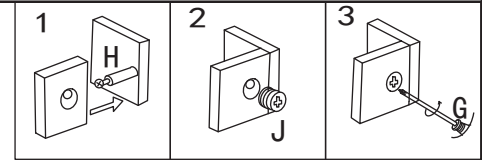
Schritt 9








				G		1PC
J	Ø1.2x1		6PCS	U		2PCS
N	M3		1PC	V	Ø0.5x4 	6PCS

MONTAGEANLEITUNG/ASSEMBLY INSTRUCTIONS

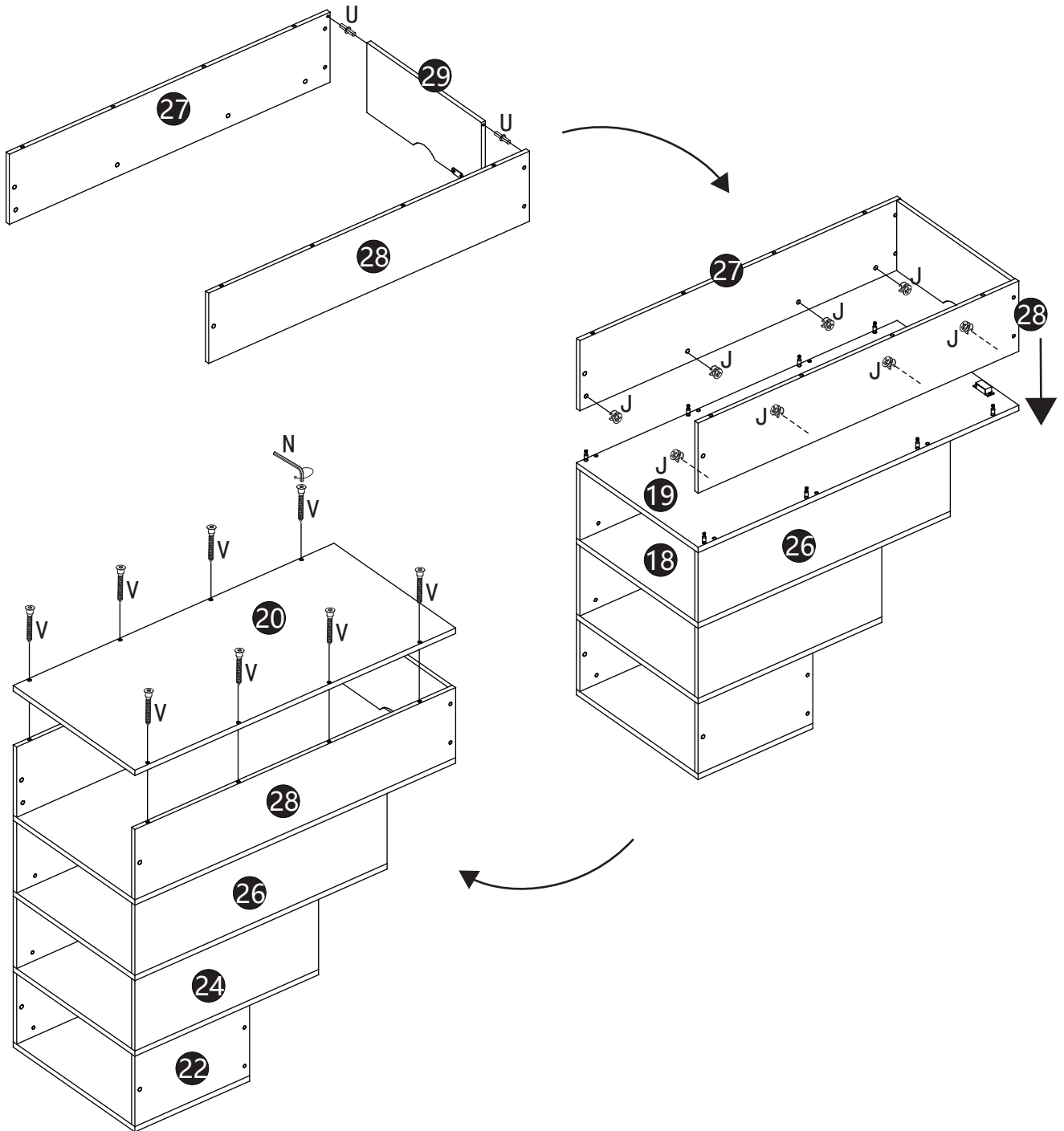
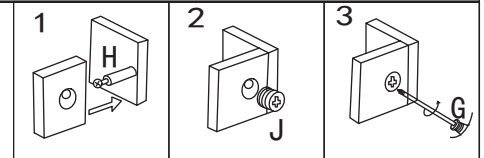
Schritt 10








				G		1PC
J	Ø1.2x1		6PCS	U		2PCS
N	M3		1PC	V	Ø0.5x4 	6PCS

MONTAGEANLEITUNG/ASSEMBLY INSTRUCTIONS

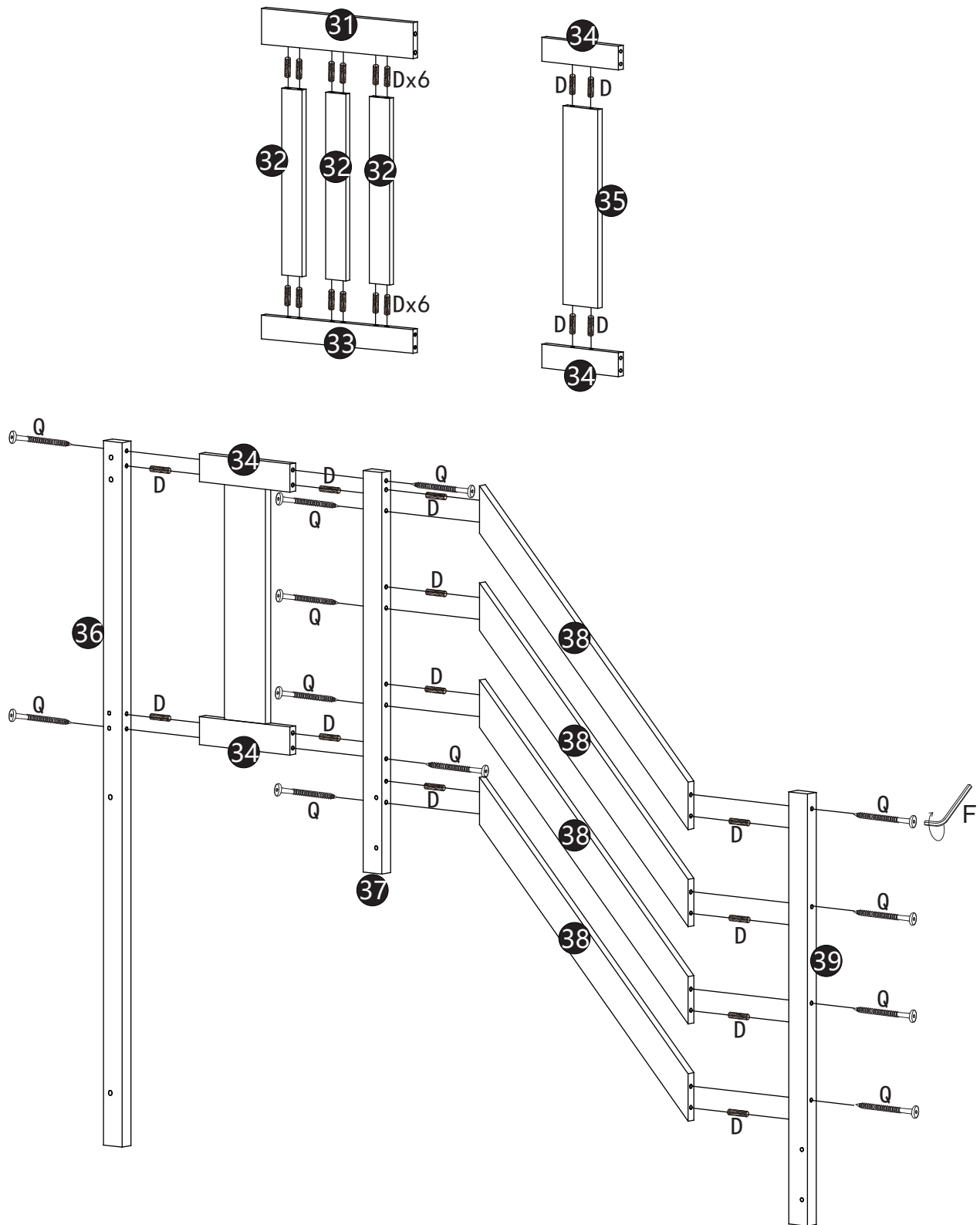
Schritt 11




				G		1PC
J	Ø1.2x1		8PCS	U		2PCS
N	M3		1PC	V	Ø0.5x4 	8PCS

MONTAGEANLEITUNG/ASSEMBLY INSTRUCTIONS

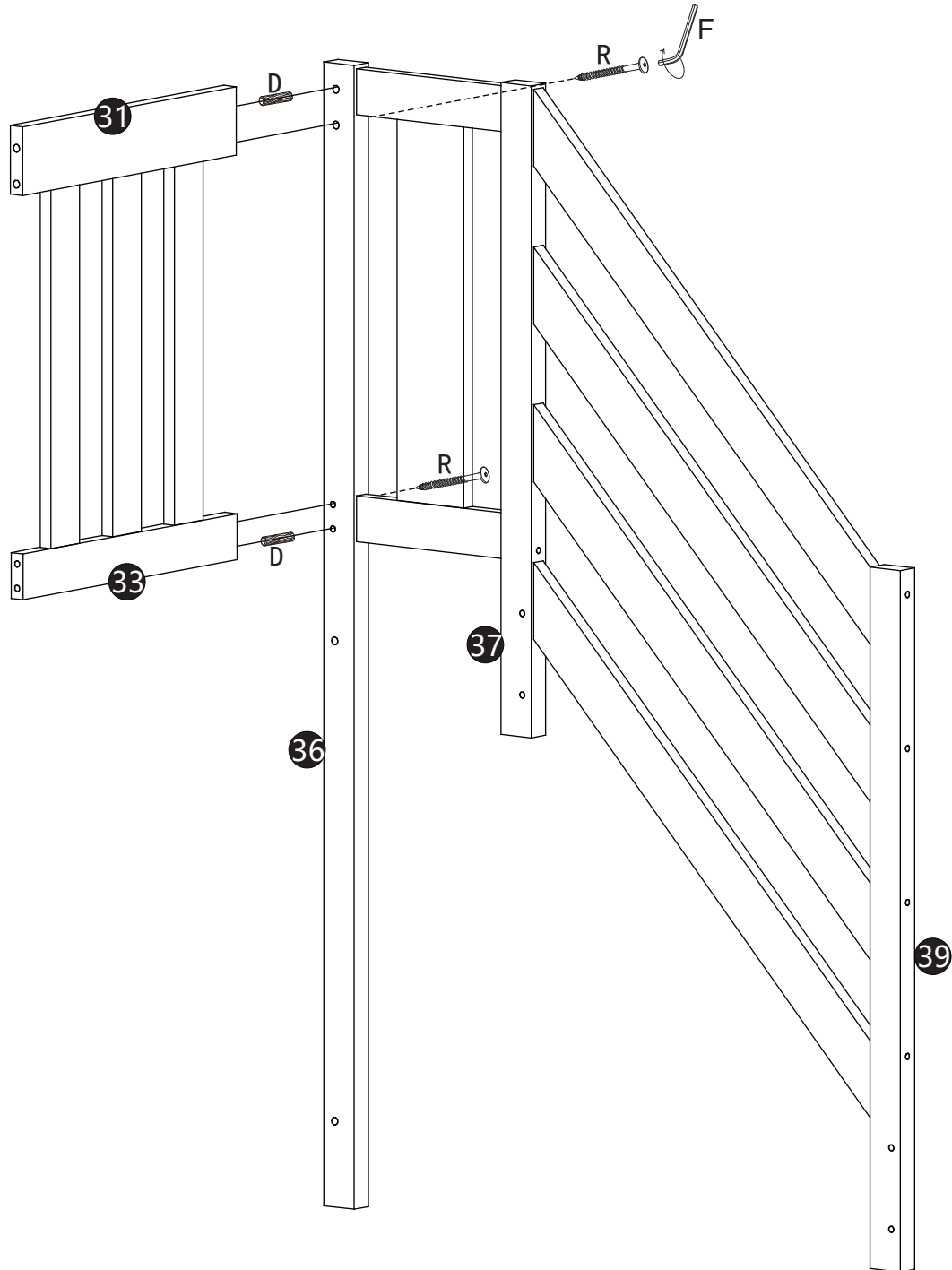
Schritt 12






D	Ø0.8x3		28PCS				
F	M4		1PC	Q	Ø0.6x9		12PCS

MONTAGEANLEITUNG/ASSEMBLY INSTRUCTIONS

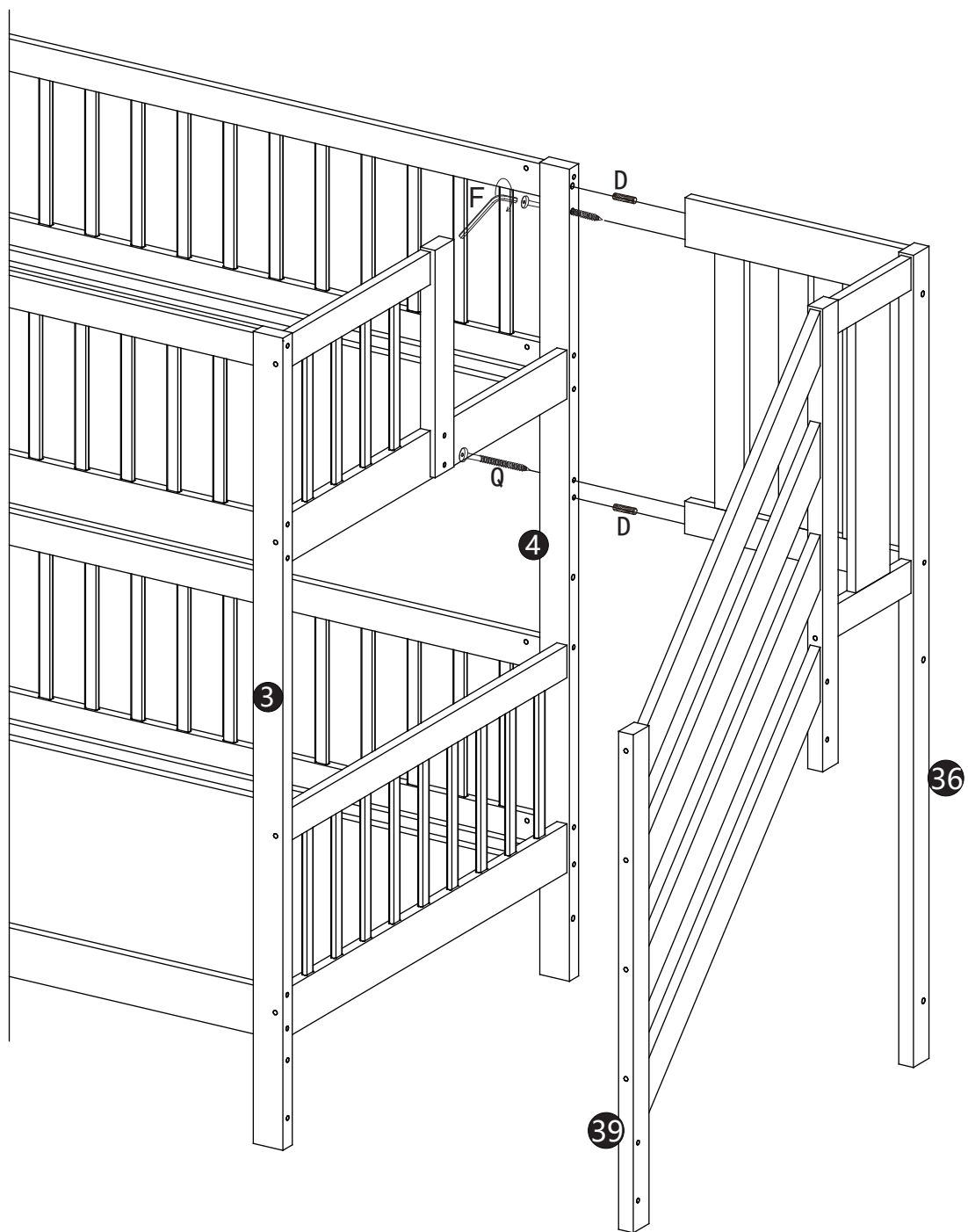
Schritt 13






D	Ø0.8x3		2PCS			
F	M4		1PC	R	Ø0.6x6	 2PCS

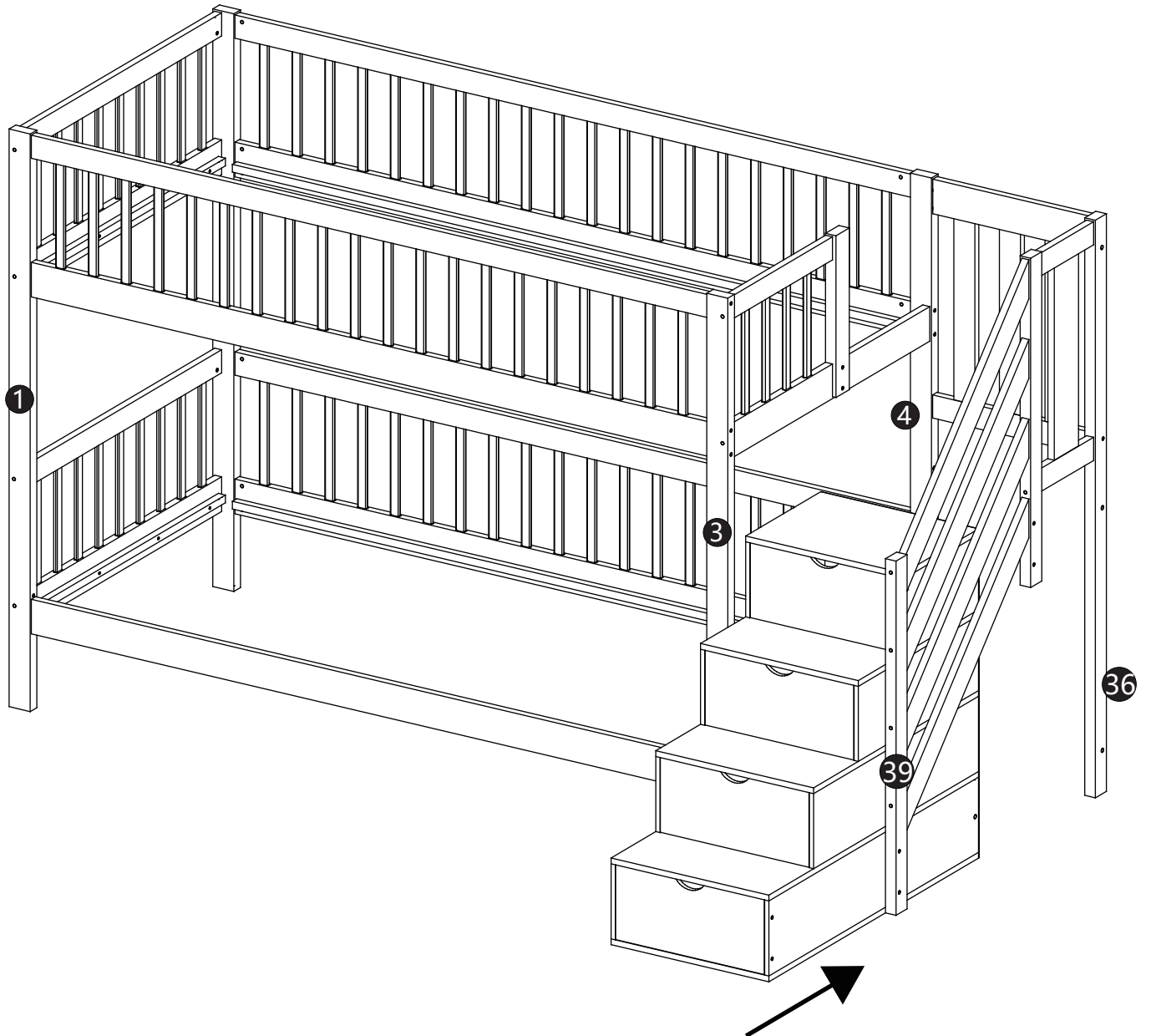
MONTAGEANLEITUNG/ASSEMBLY INSTRUCTIONS

Schritt 14



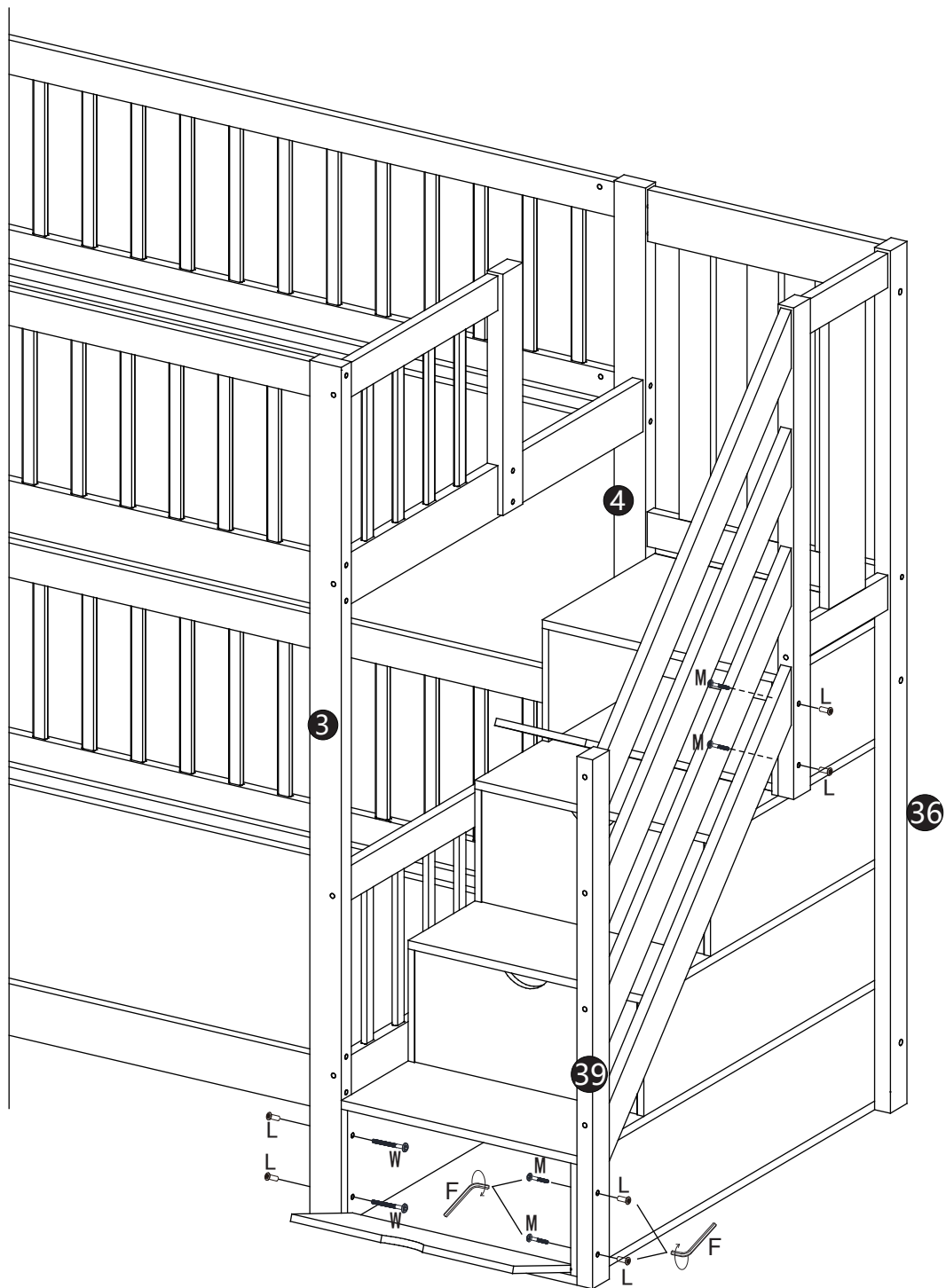
				D	Ø0.8x3		2PCS
Q	Ø0.6x9		1PC	F	M4		1PC





Schritt 15



MONTAGEANLEITUNG/ASSEMBLY INSTRUCTIONS

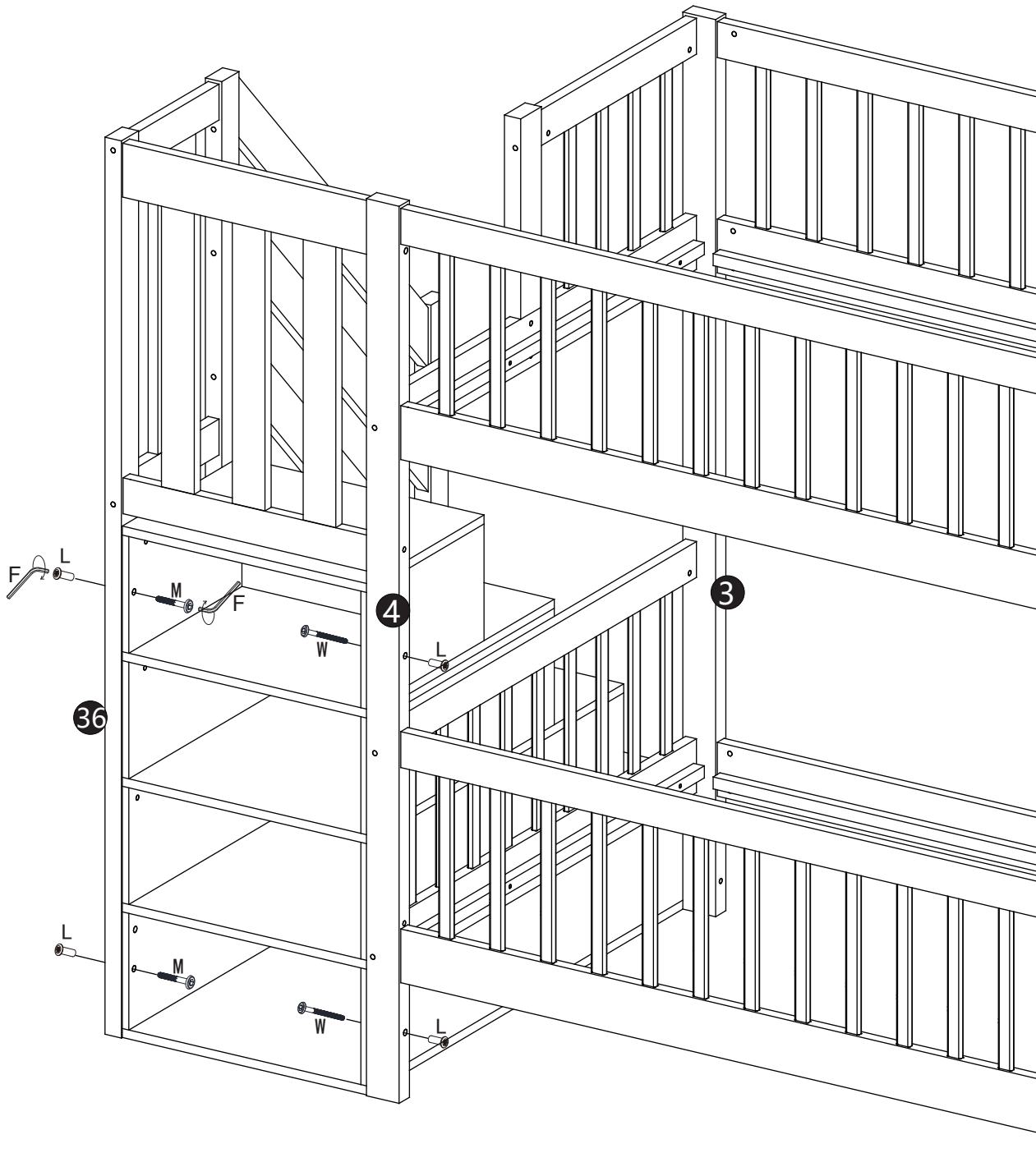
Schritt 16







W	M0.6x6.5		2PCS	F	M4		2PCS
M	M0.6x3		4PCS	L	M0.6x2		6PCS

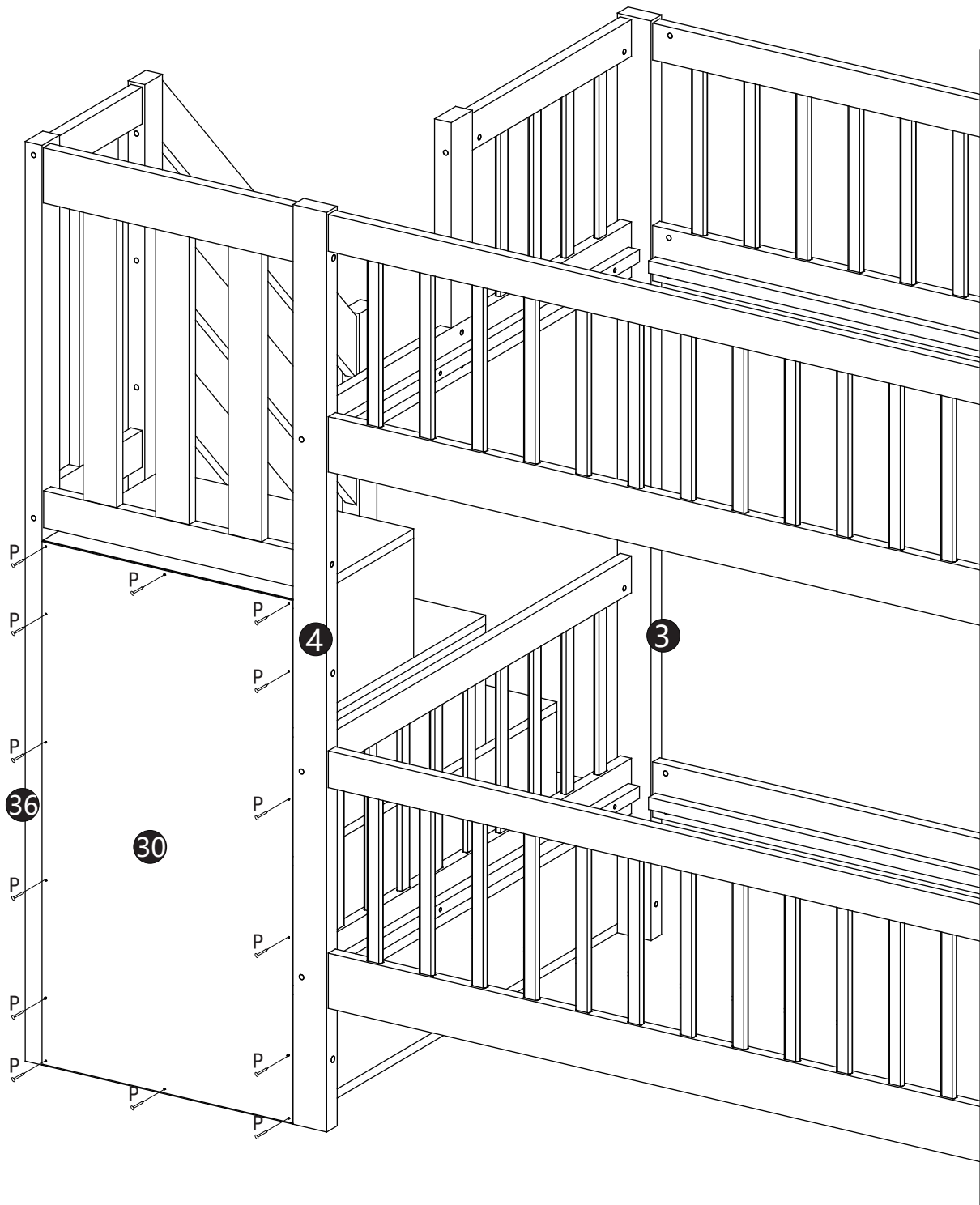
MONTAGEANLEITUNG/ASSEMBLY INSTRUCTIONS

Schritt 17



W	M0.6x6.5		2PCS	F	M4		2PCS
M	M0.6x3		2PCS	L	M0.6x2		4PCS

Schritt 18



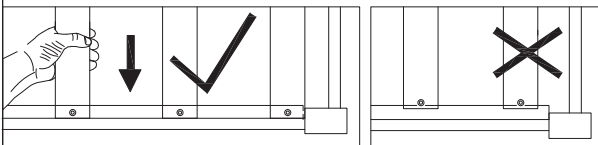
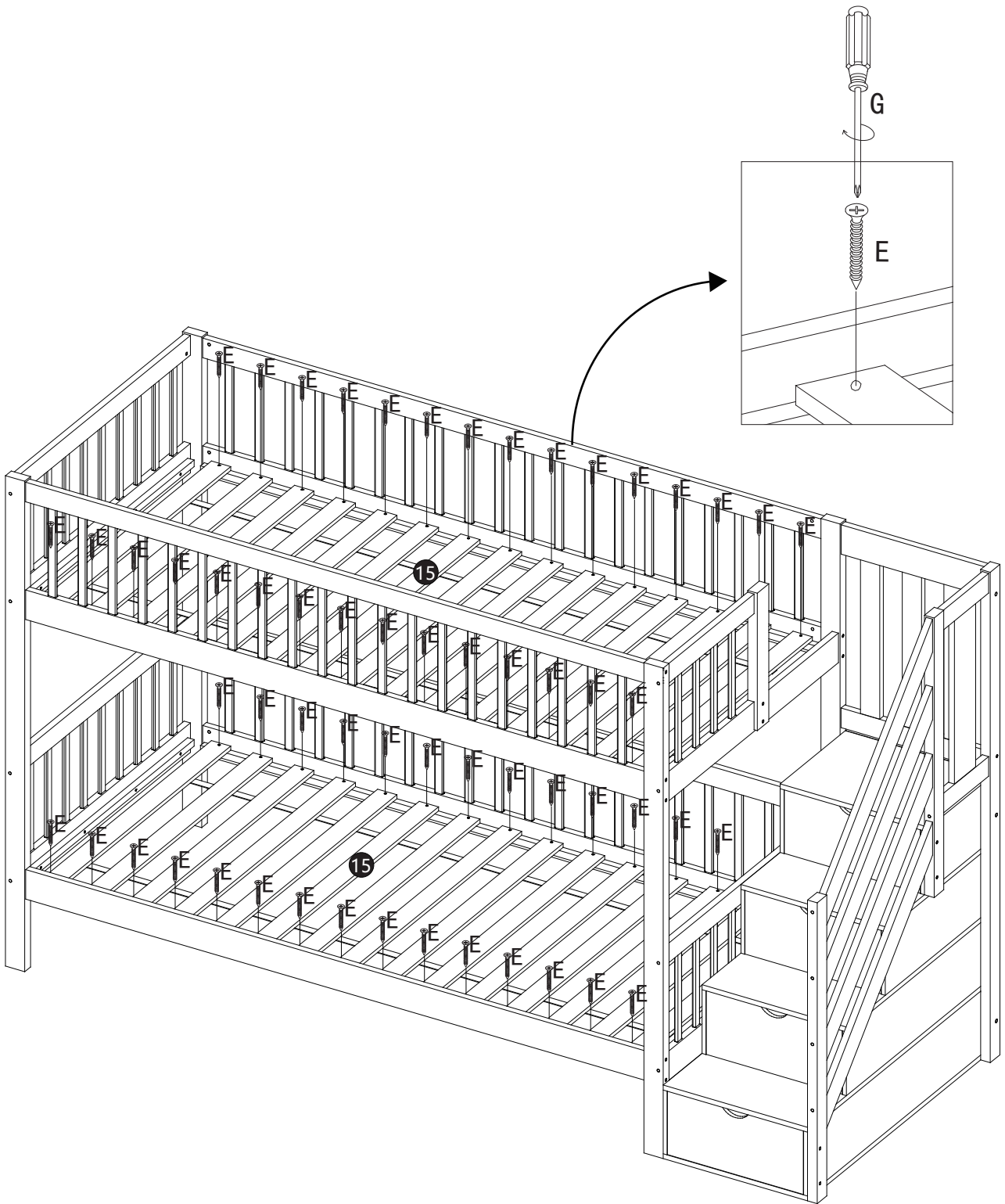
P





14PCS

MONTAGEANLEITUNG/ASSEMBLY INSTRUCTIONS

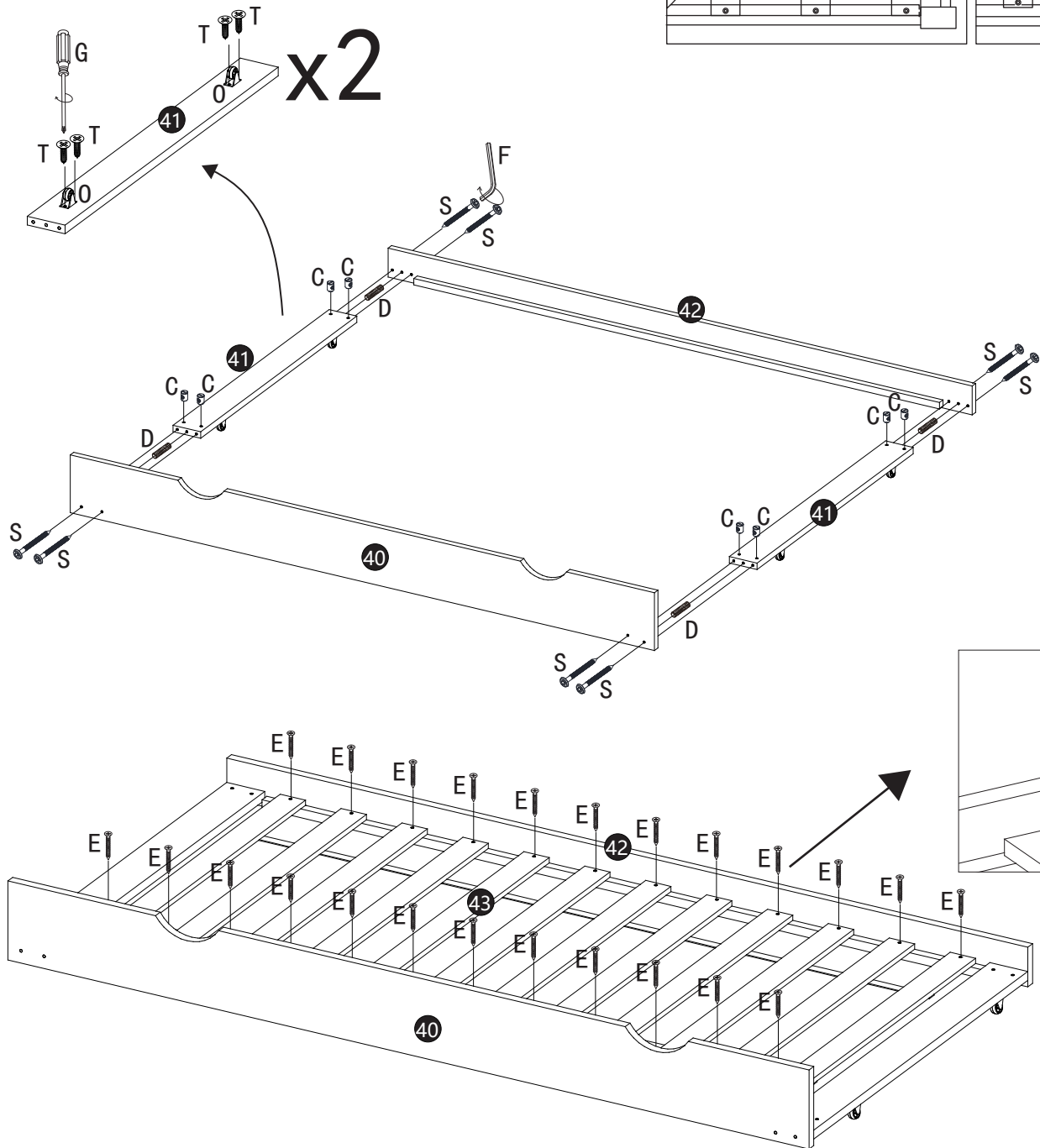
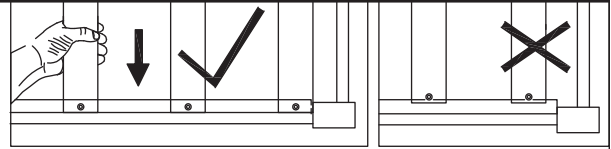
Schritt 19



E	Ø0.4x3		60PCS
G			1PC

MONTAGEANLEITUNG/ASSEMBLY INSTRUCTIONS

Schritt 20



C	Ø1x1.3		8PCS	G		1PC
D	Ø0.8x3		4PCS	O		4PCS
E	Ø0.4x3		24PCS	S	M0.6x6	8PCS
F	M4		1PC	T	Ø0.35x1.4	8PCS

Schritt 21

