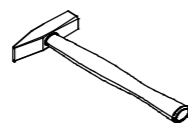
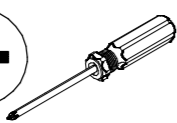
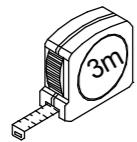


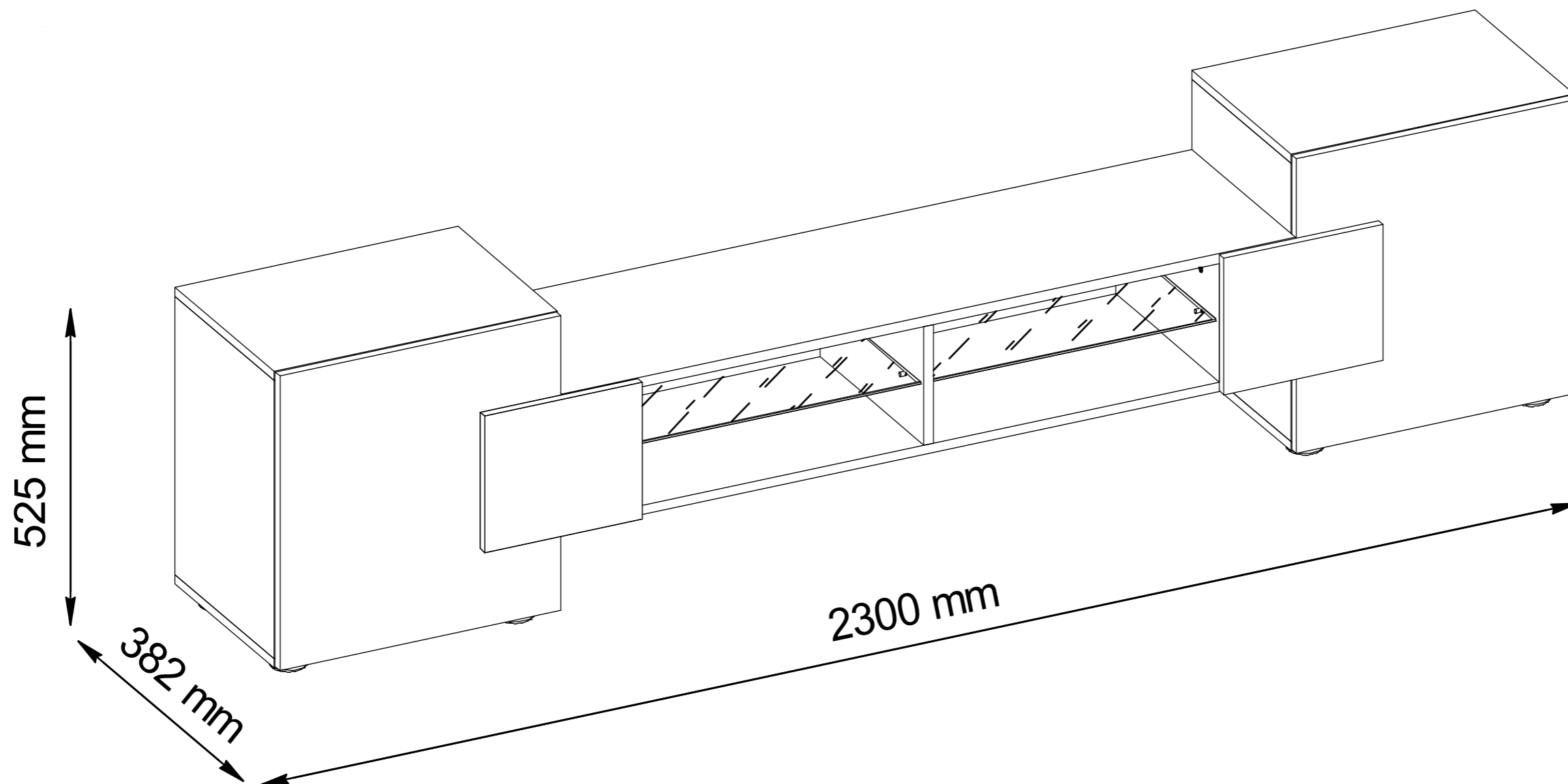


# Komodee Merano



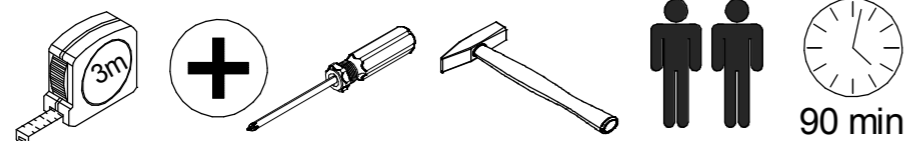
90 min

PDF Manuals & Catalog

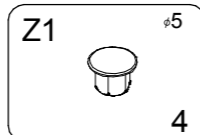
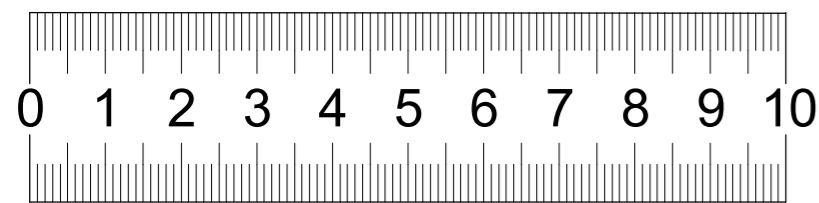
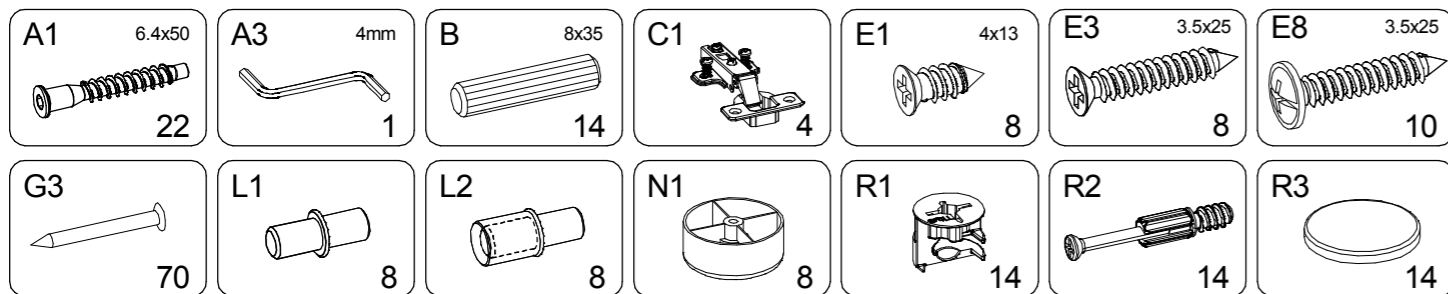
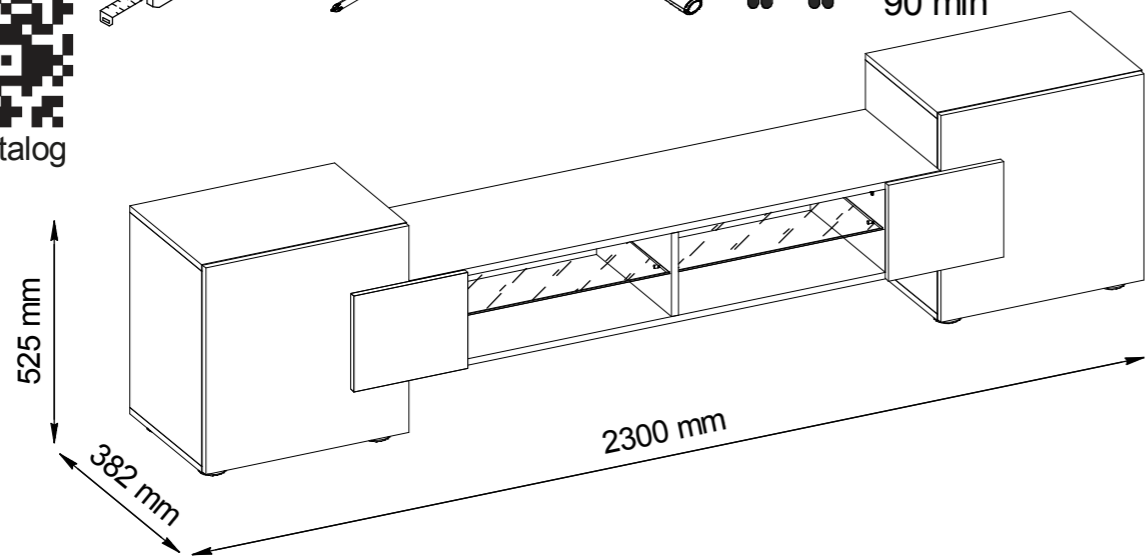




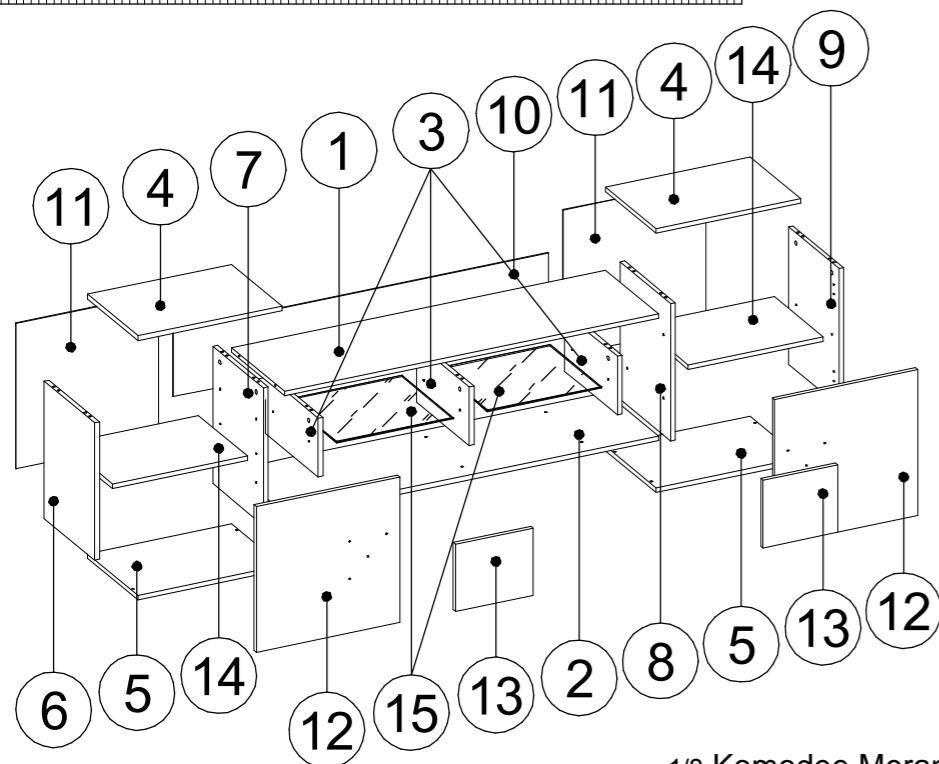
# Komodee Merano



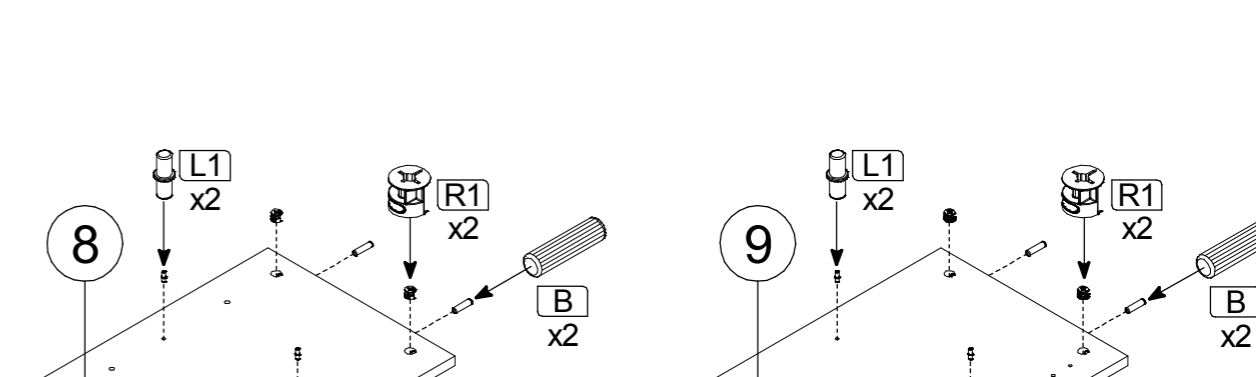
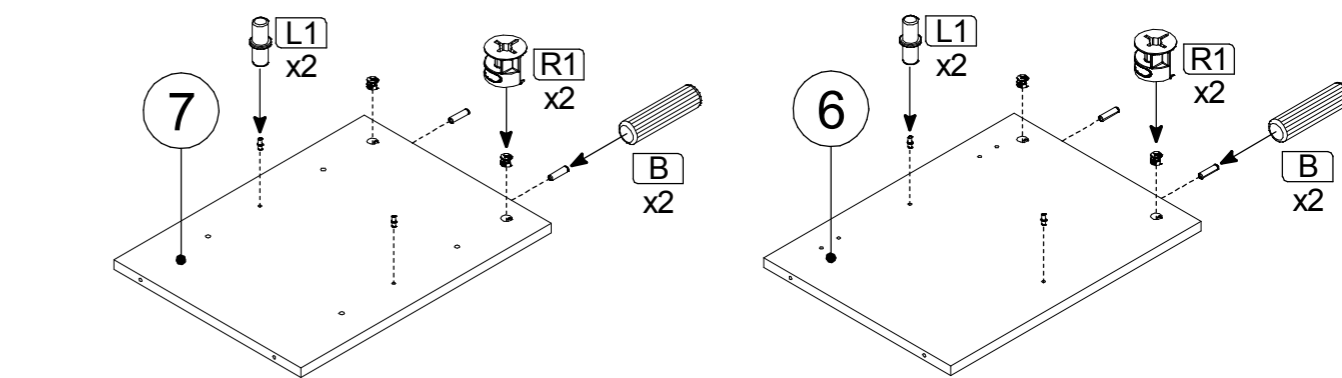
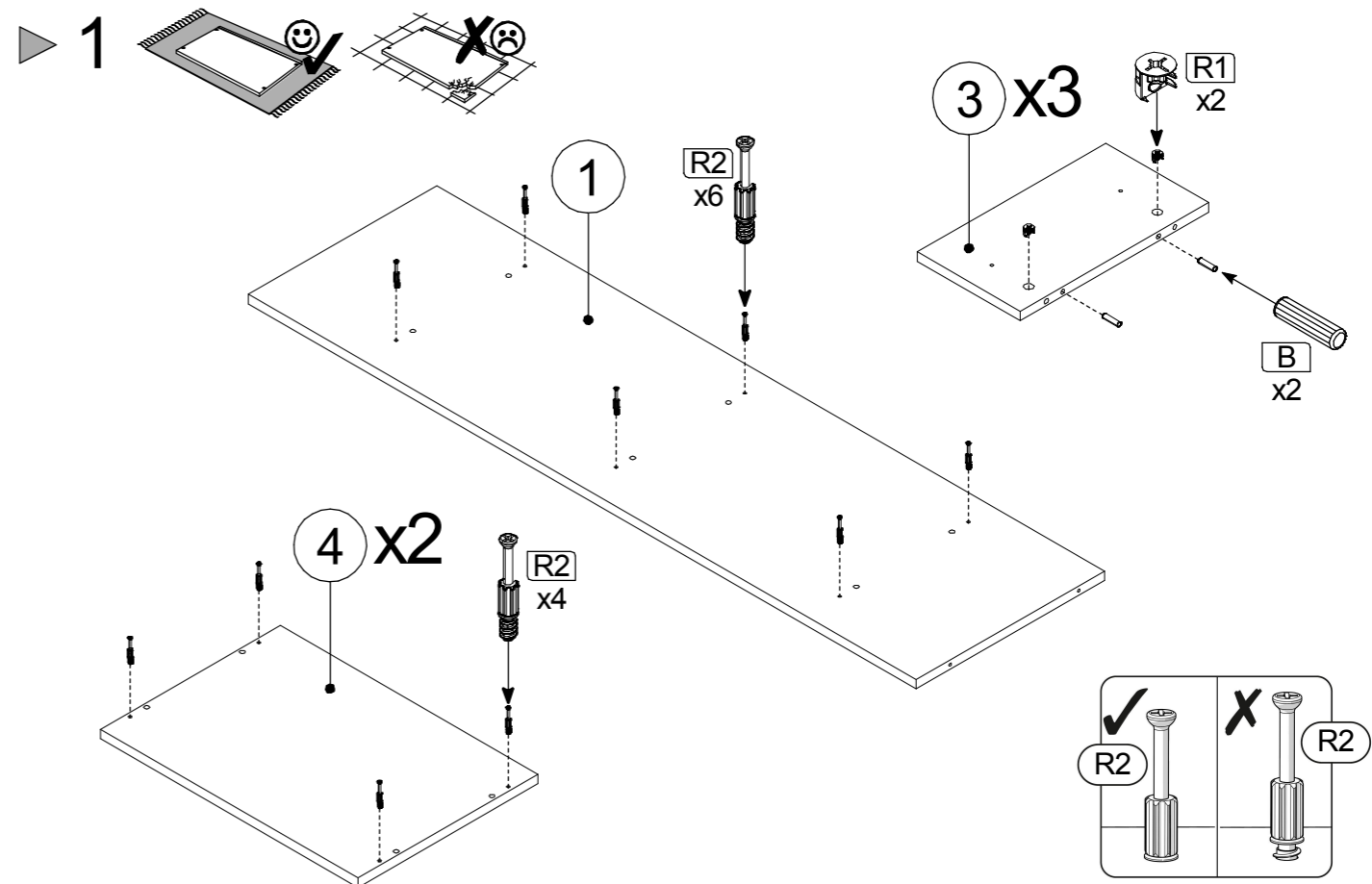
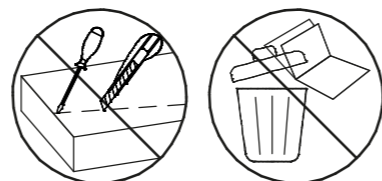
PDF Manuals & Catalog



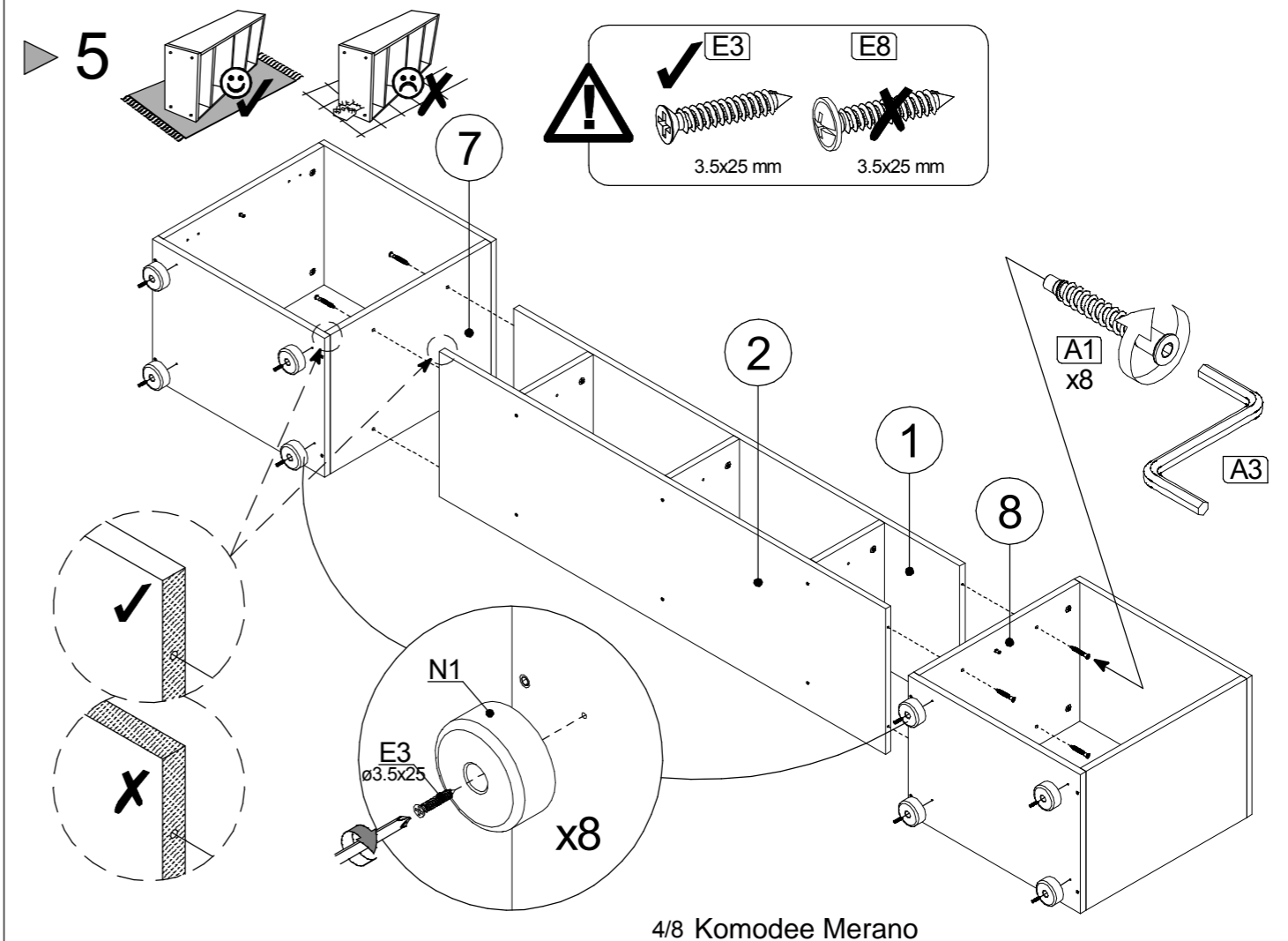
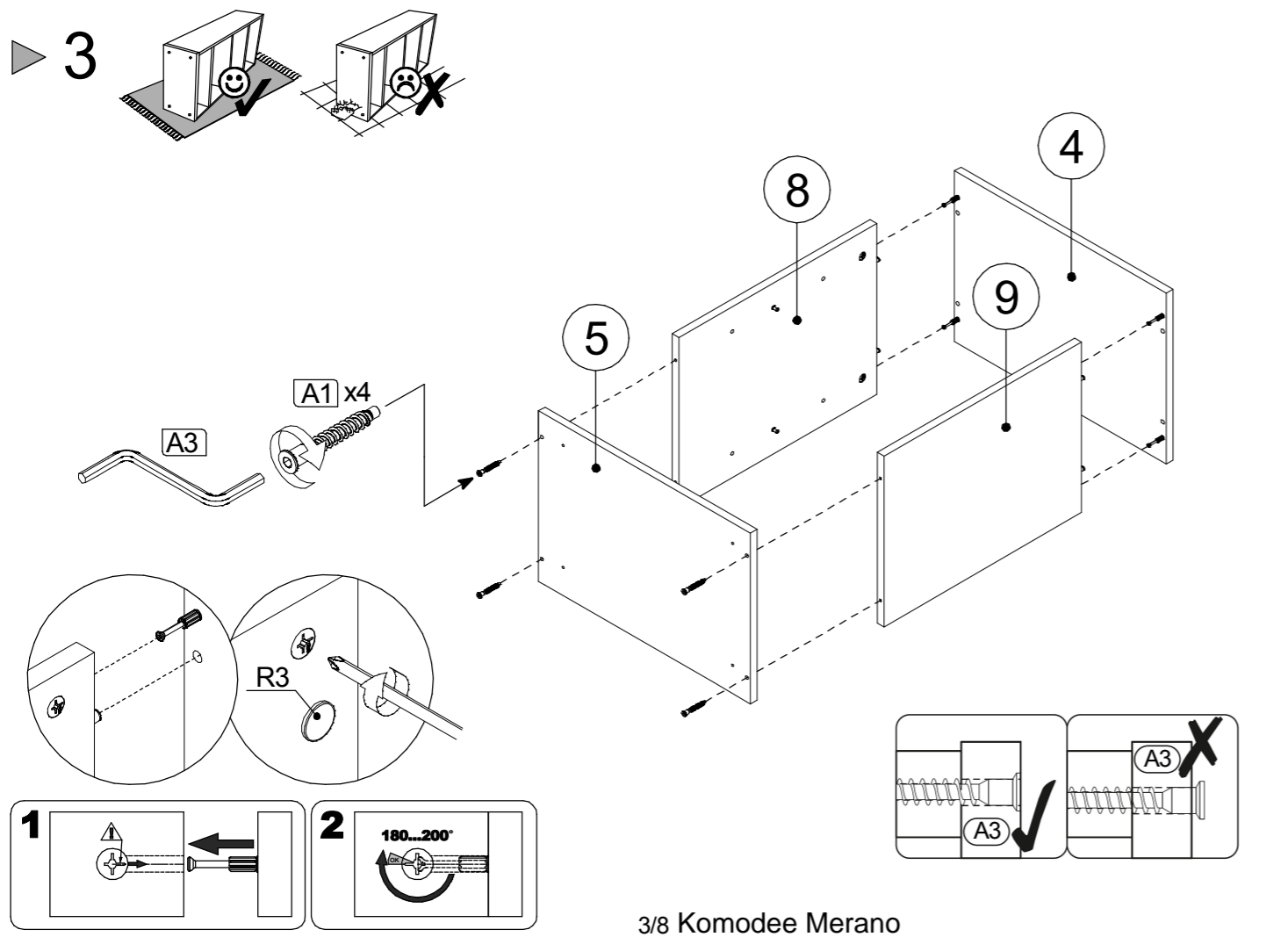
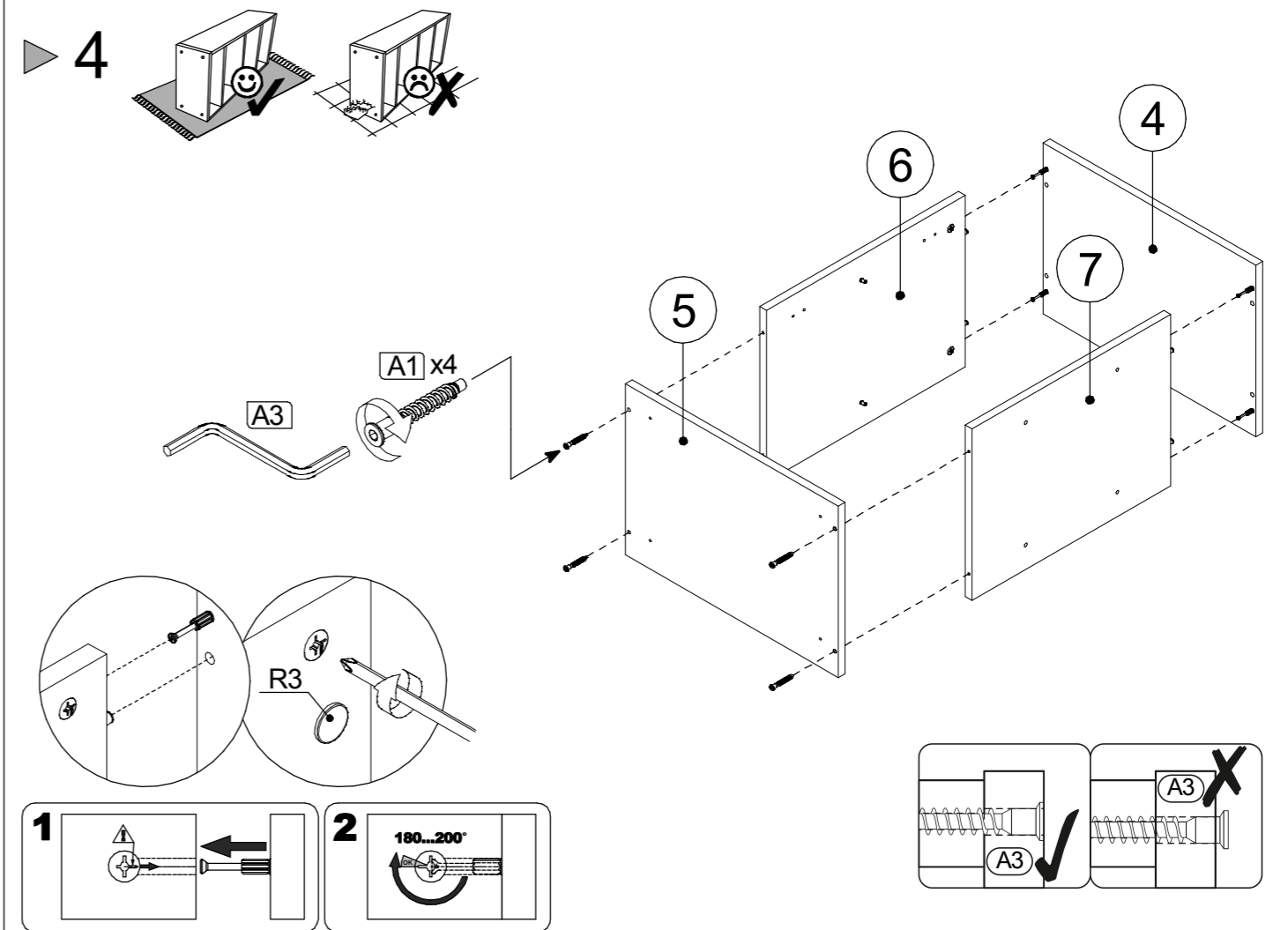
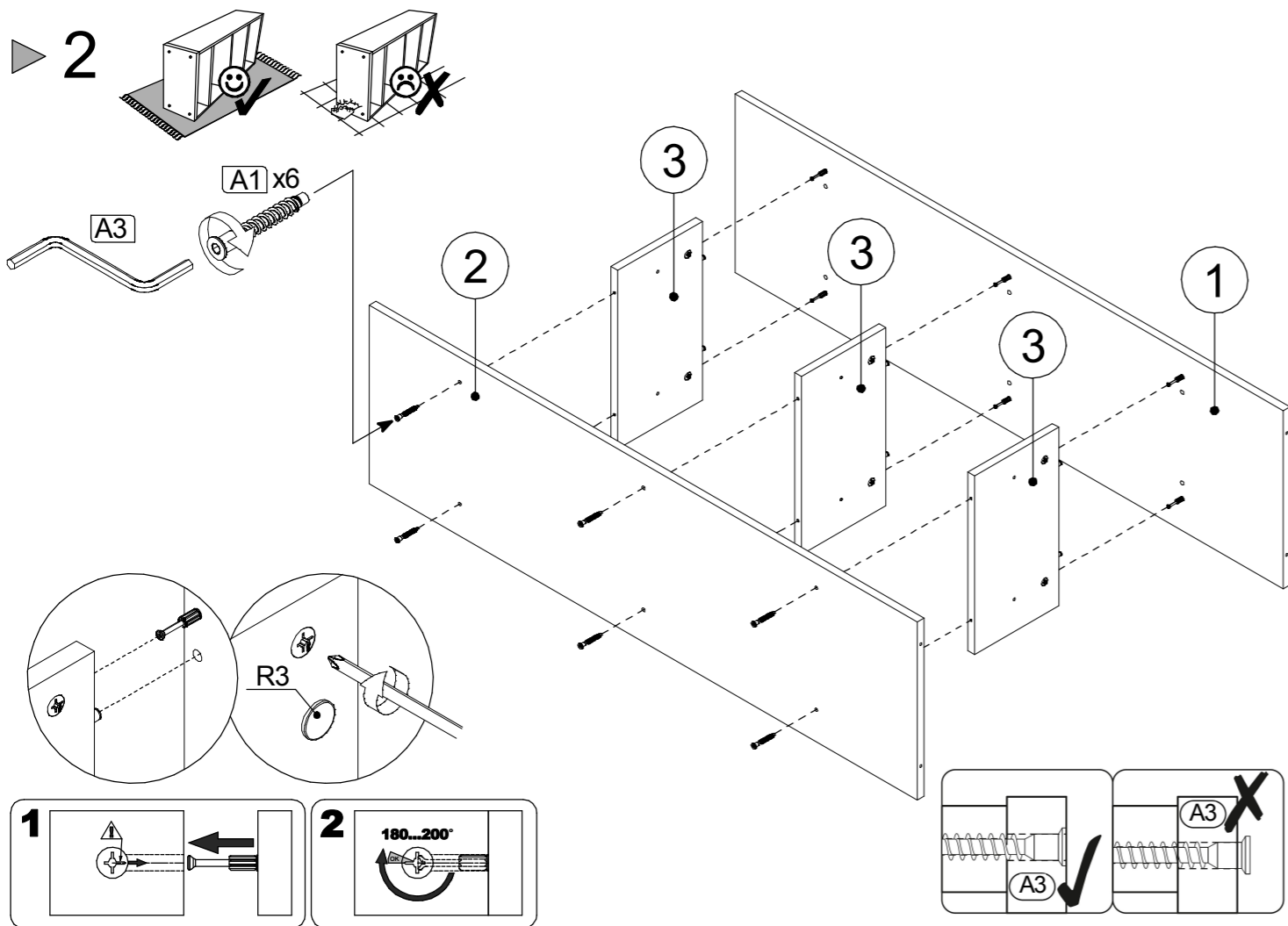
PART/ INDEKS	SIZE/WYMIAR	QTY/IL
1	1300x366x16mm	1
2	1300x366x16mm	1
3	366x200x16mm	3
4	501x350x16mm	2
5	501x350x16mm	2
6	468x350x16mm	1
7	468x350x16mm	1
8	468x350x16mm	1
9	468x350x16mm	1
10	1310x225x3mm ("+"-1mm)	1
11	496x496x3mm ("+"-1mm)	2
12	496x496x16mm	2
13	320x230x16mm	2
14	468x350x16mm	2
15	493x350x5mm	2



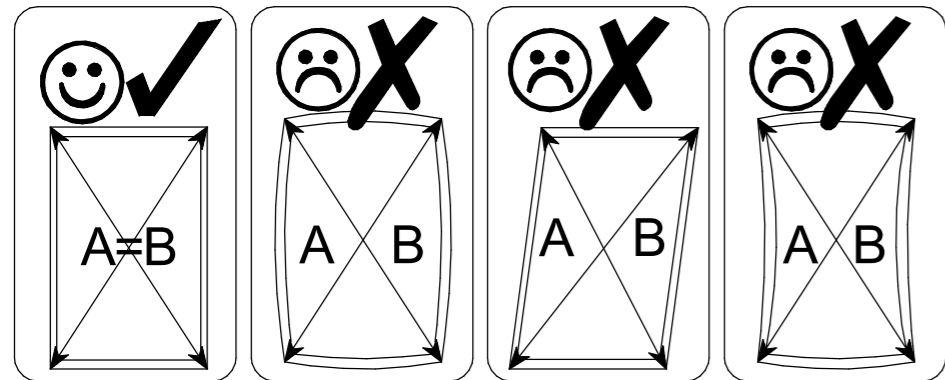
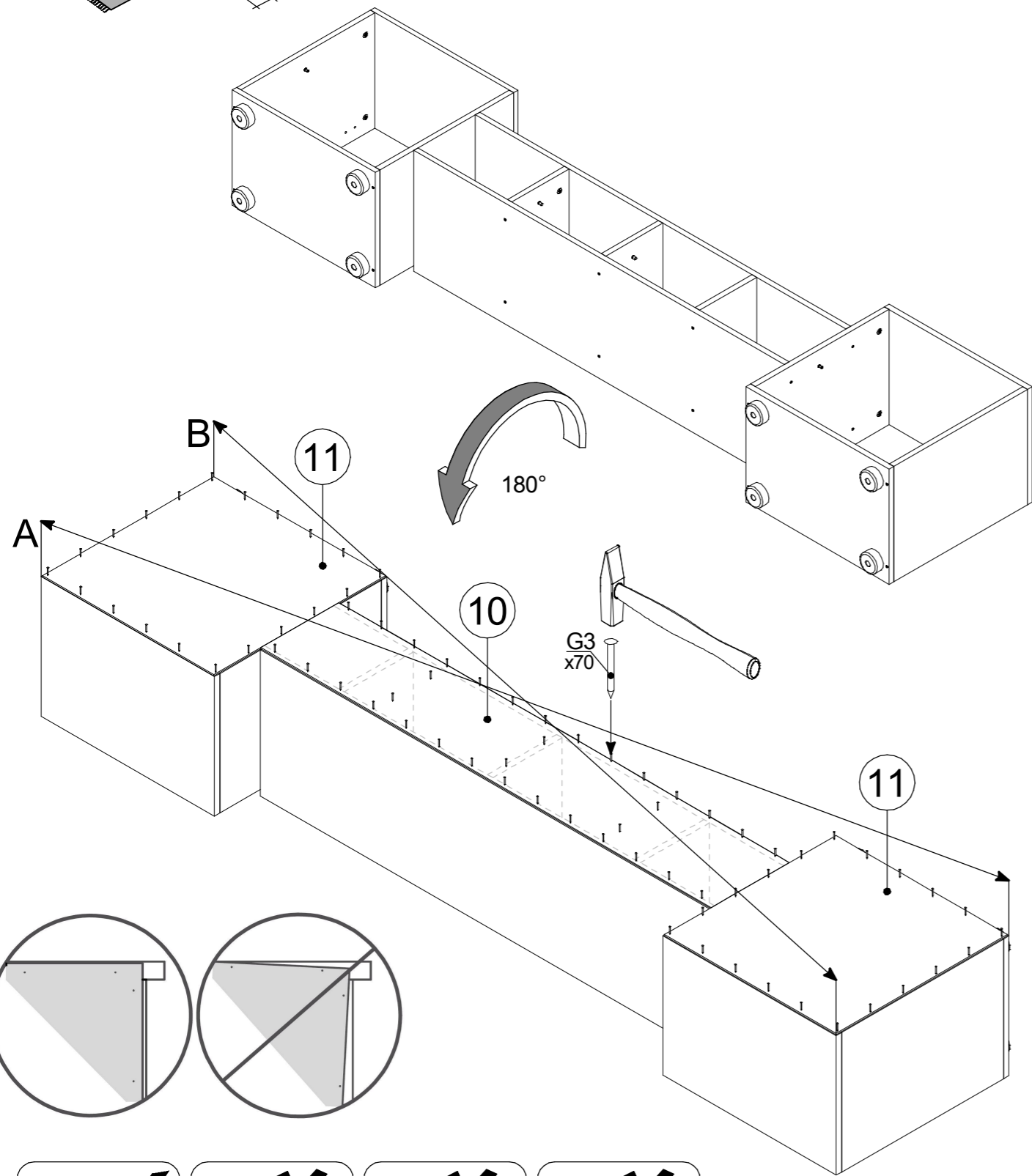
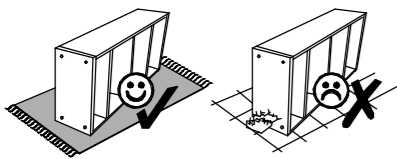
1/8 Komodee Merano



2/8 Komodee Merano

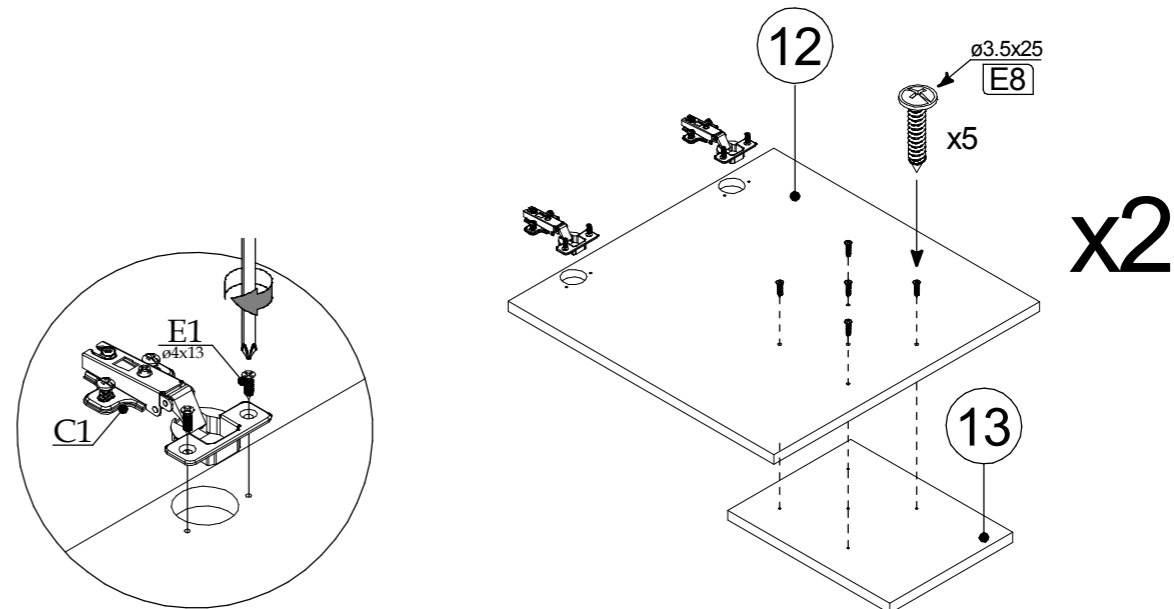
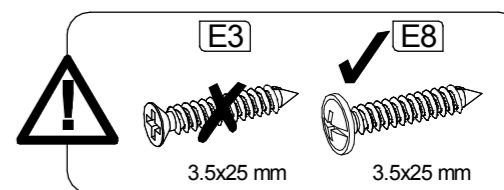
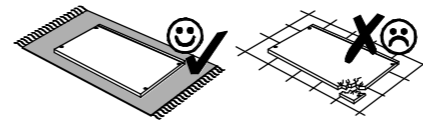


6

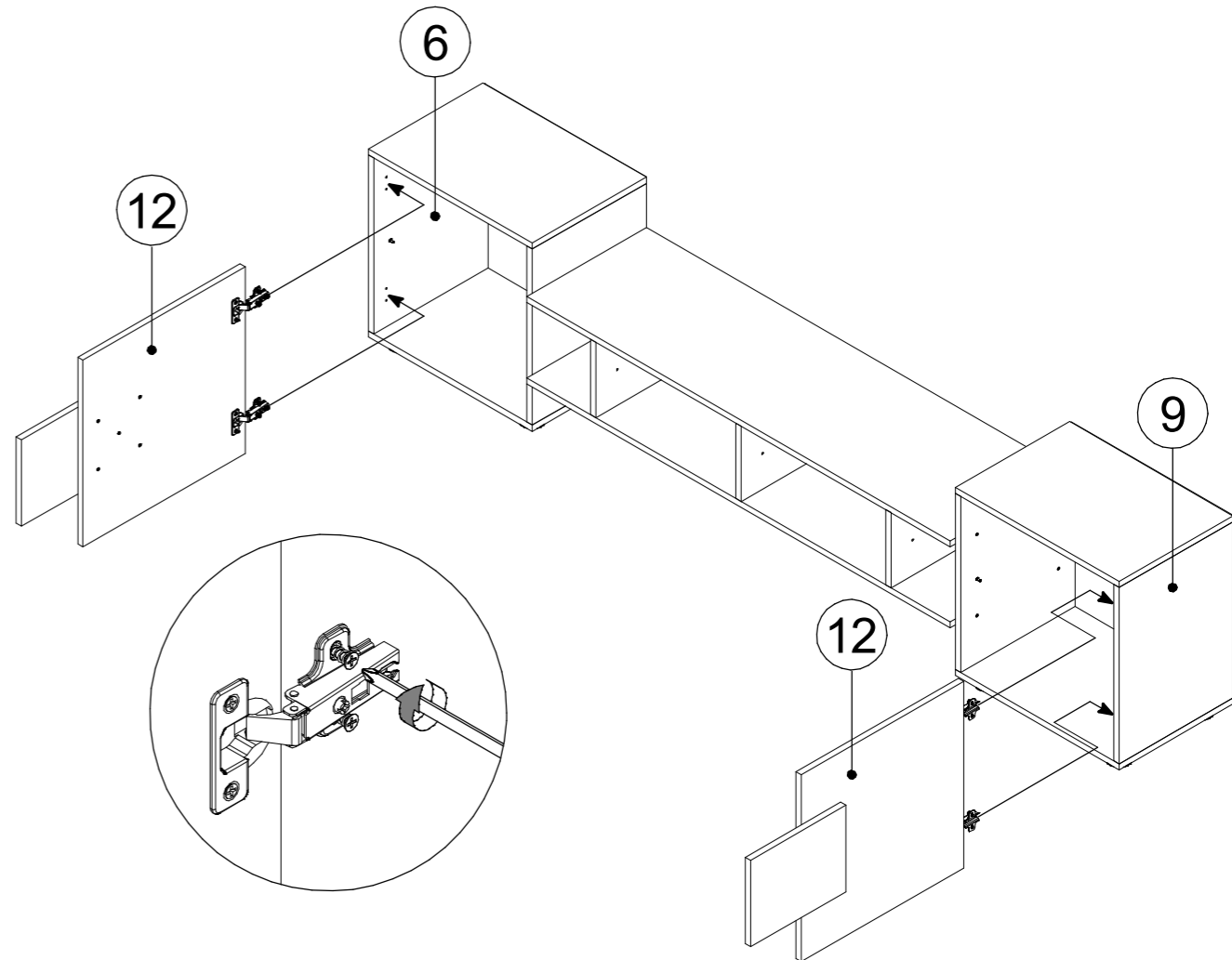


5/8 Komodee Merano

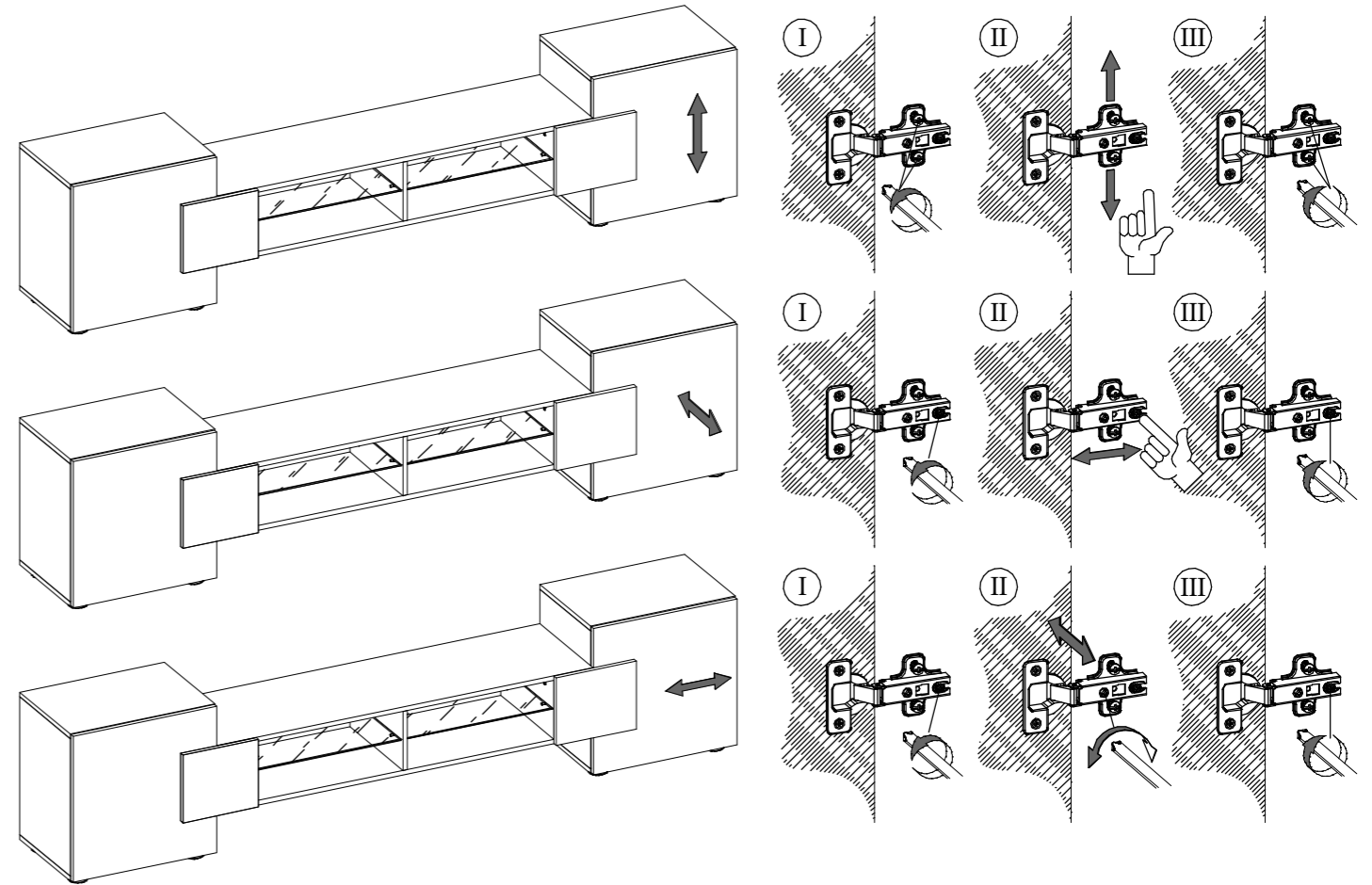
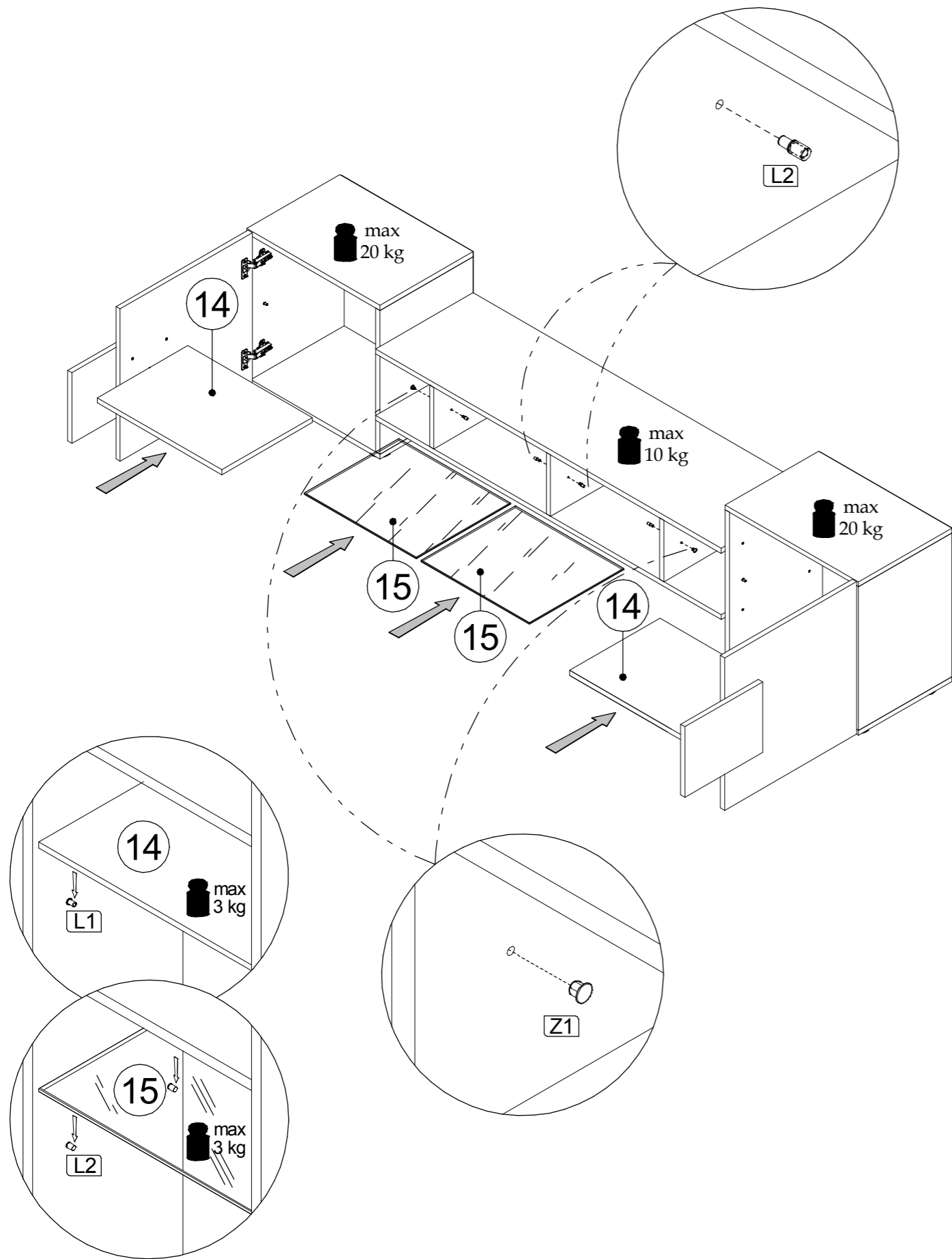
7



8



Komodee Merano 6/8



Karta Pakowania Packing card Carte d'emballage		
1	Sprawdzenie zgodności elementów Checking the compliance of elements Contrôle de compatibilité des éléments	<input type="checkbox"/>
2	Sprawdzenie ilości elementów Checking the number of elements Vérification du nombre d'éléments	<input type="checkbox"/>
3	Sprawdzenie jakości elementów Checking the quality of the elements Vérification de la qualité des éléments	<input type="checkbox"/>
4	Potwierdzenie włożenia zabezpieczeń Confirmation of insertion of security elements Confirmation de l'insertion de la sécurité	<input type="checkbox"/>
PAKOWACZ PACKER EMBALLEUR		
Prosimy o zachowanie tej karty po montażu mebla		Data; Date
Please keep this card after assembling the furniture.		
Veuillez conserver cette carte après avoir assemblé le meuble.		