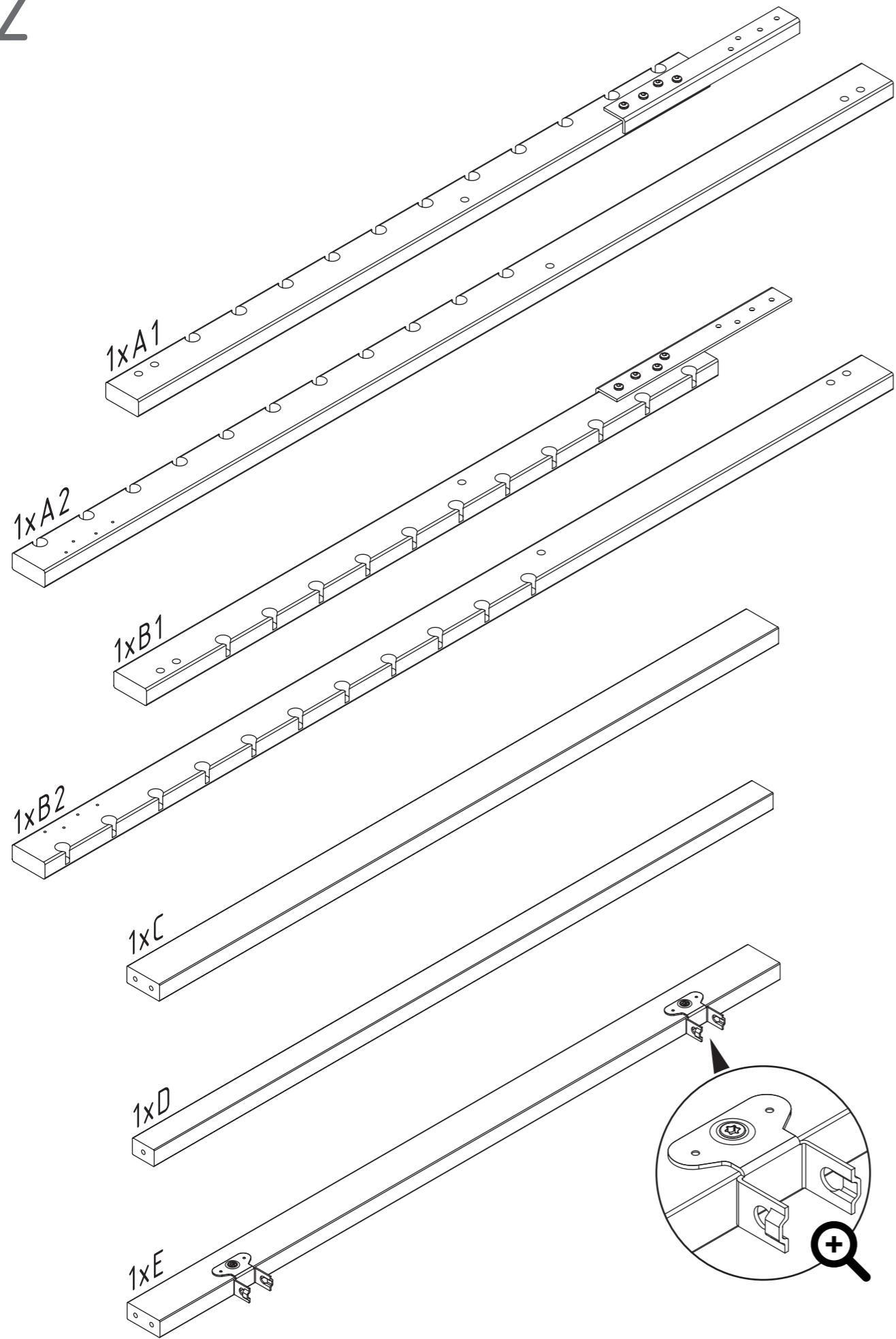
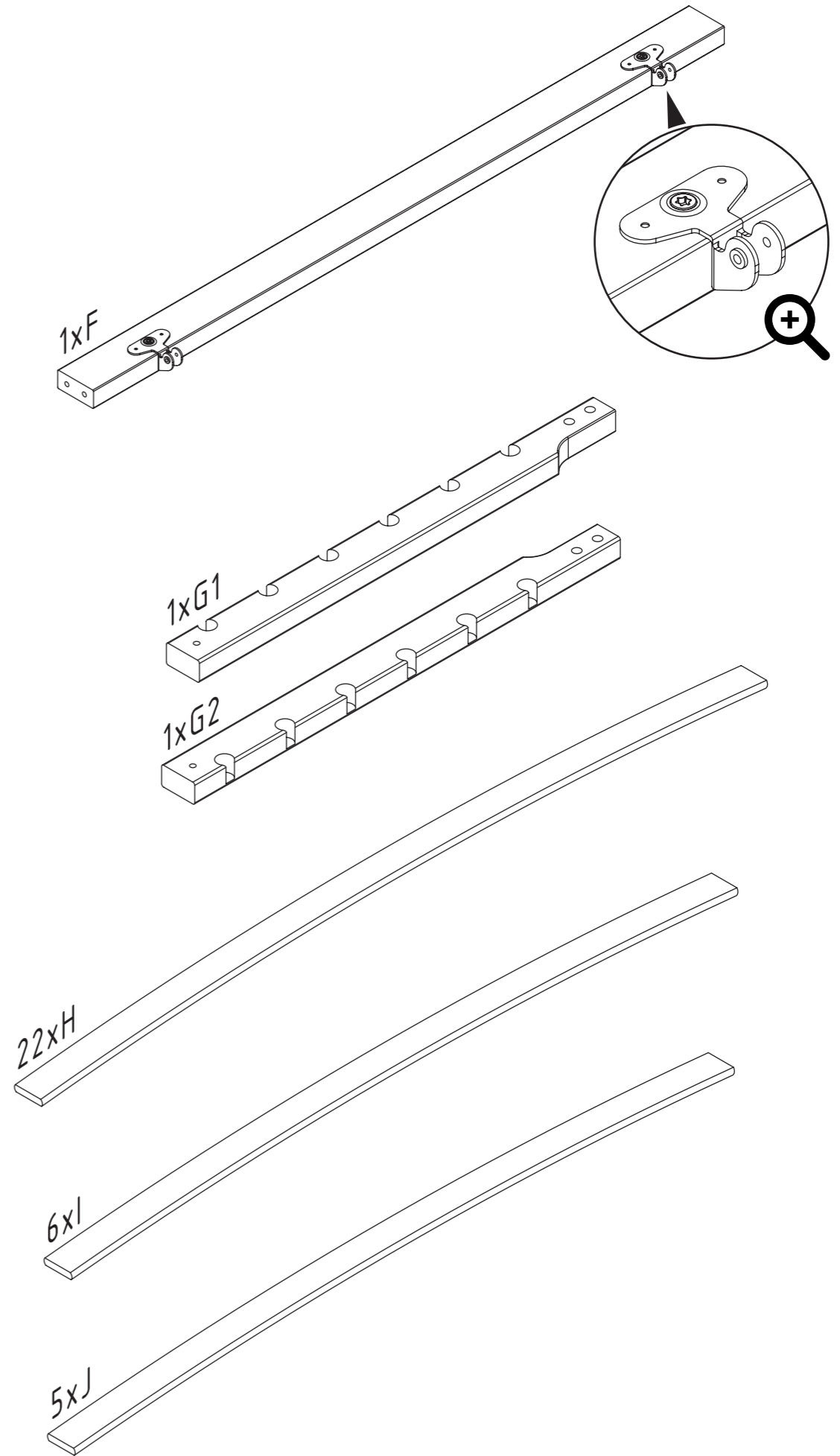


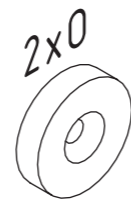
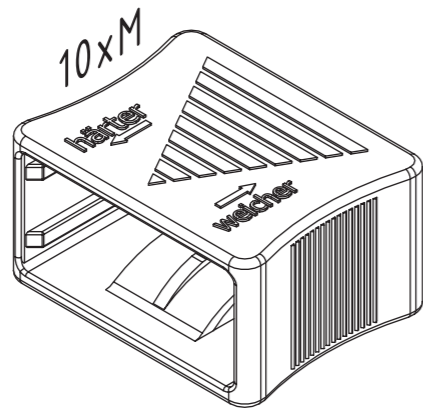
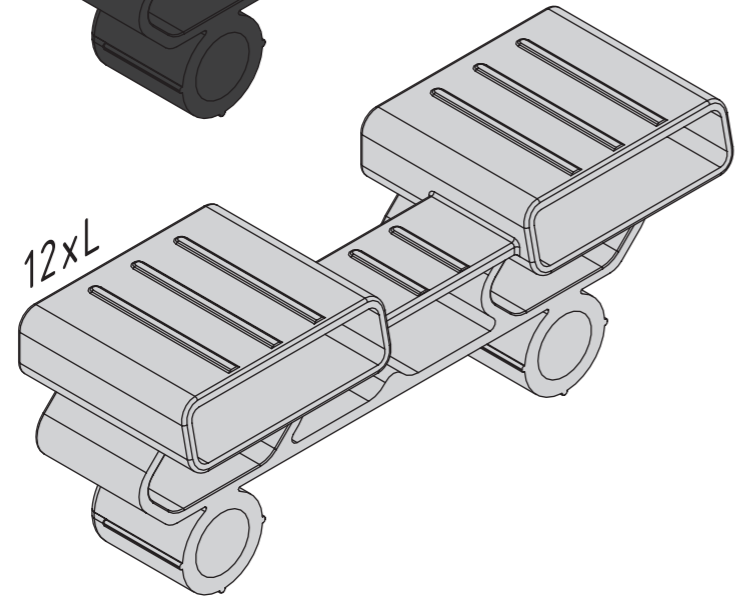
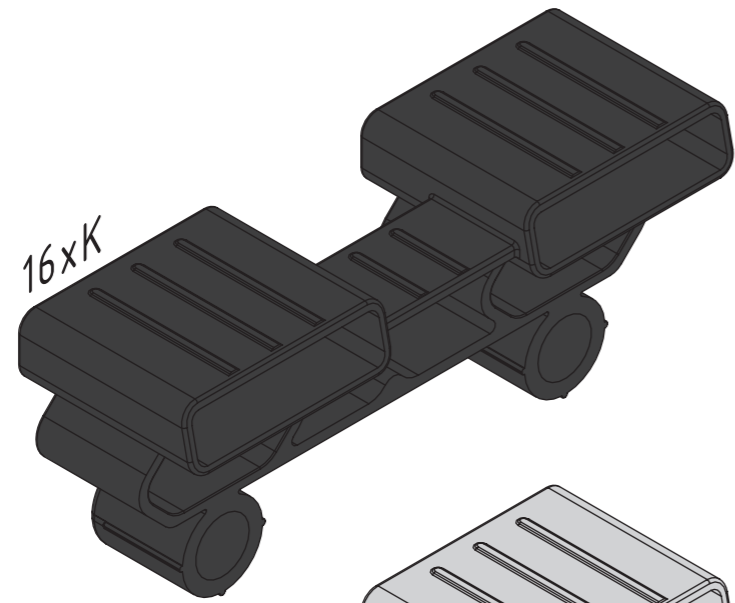
2



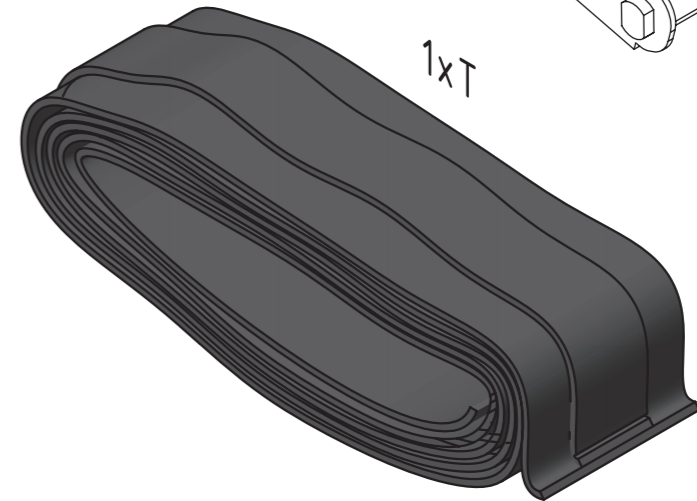
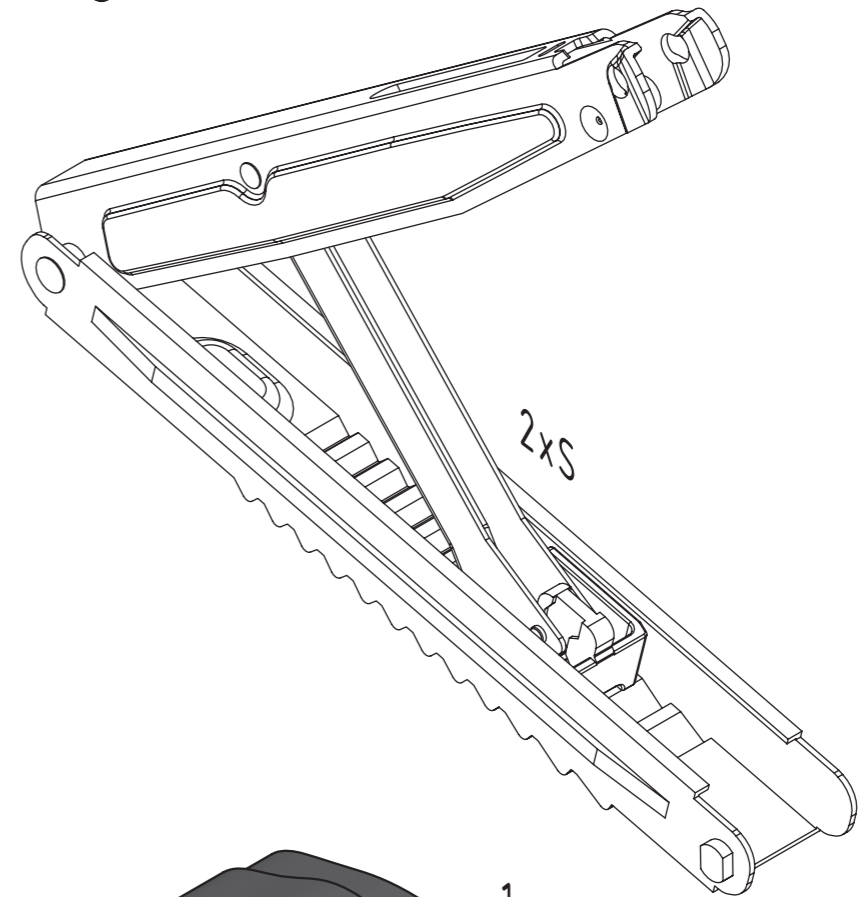
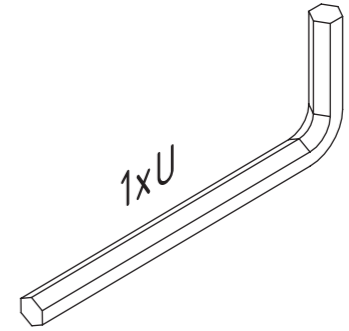
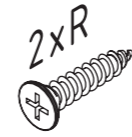
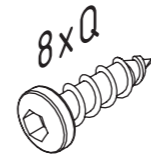
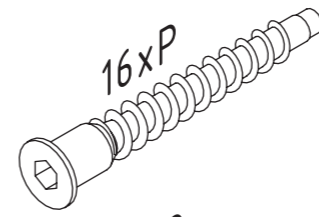
3



4

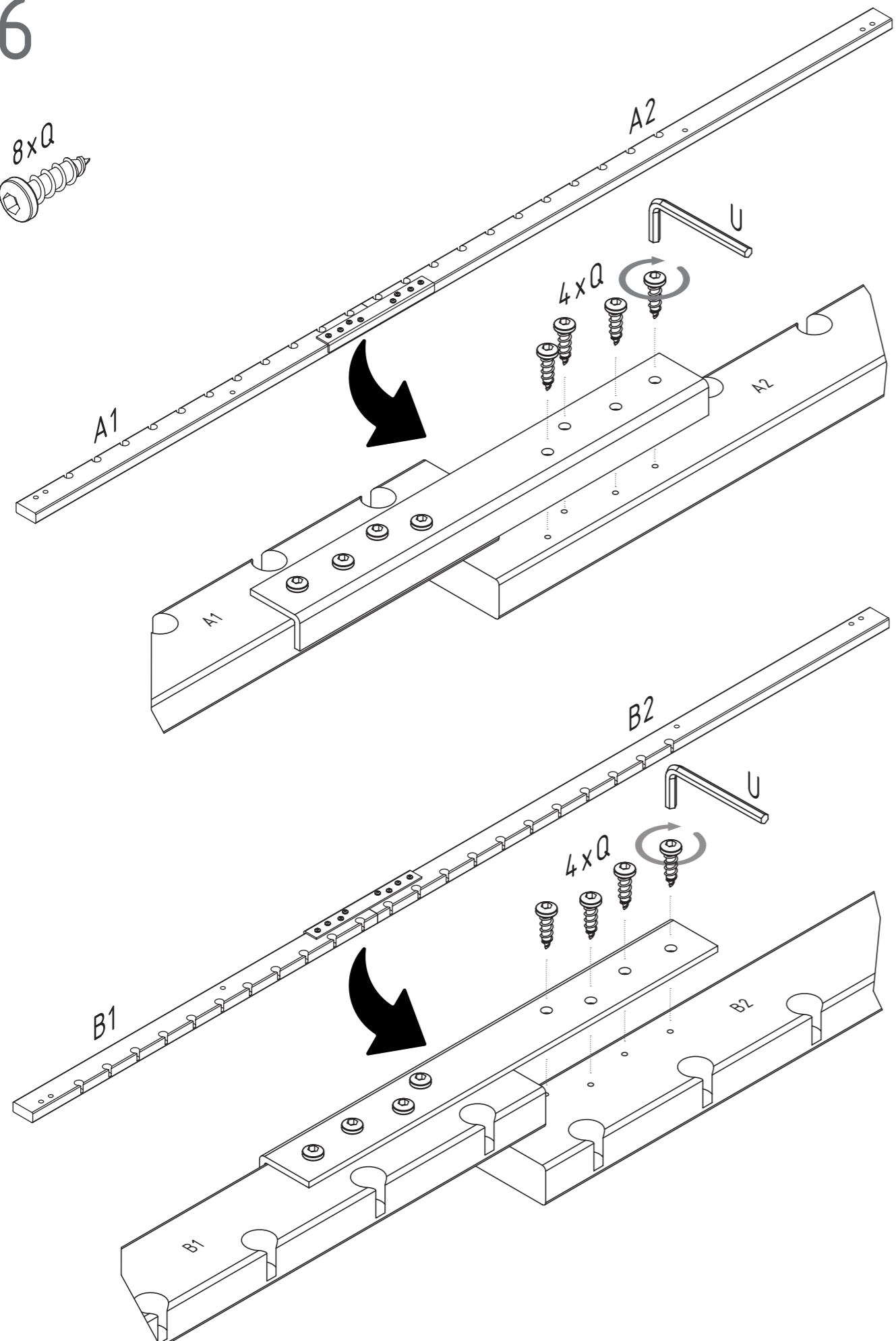


5



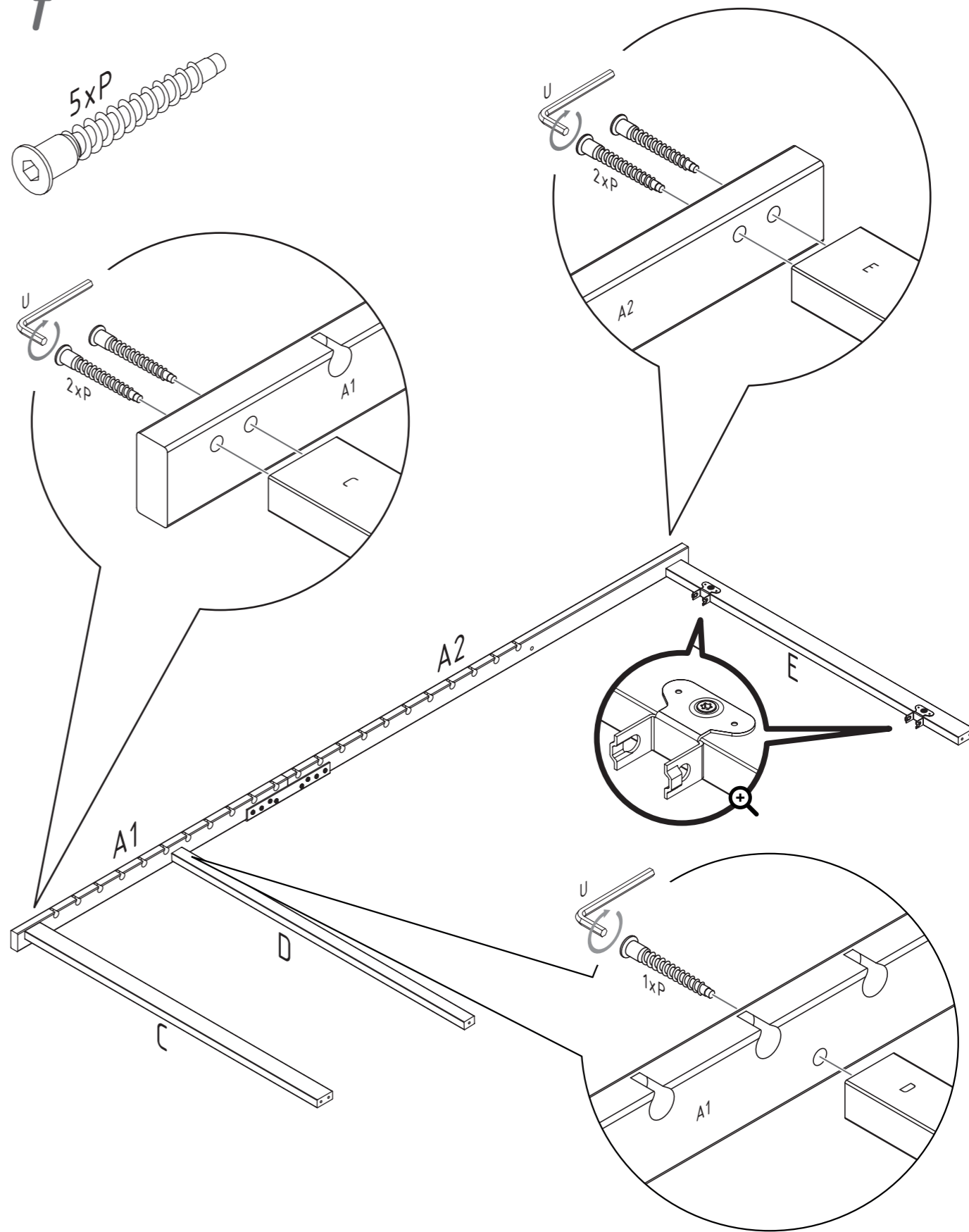
6

8xQ

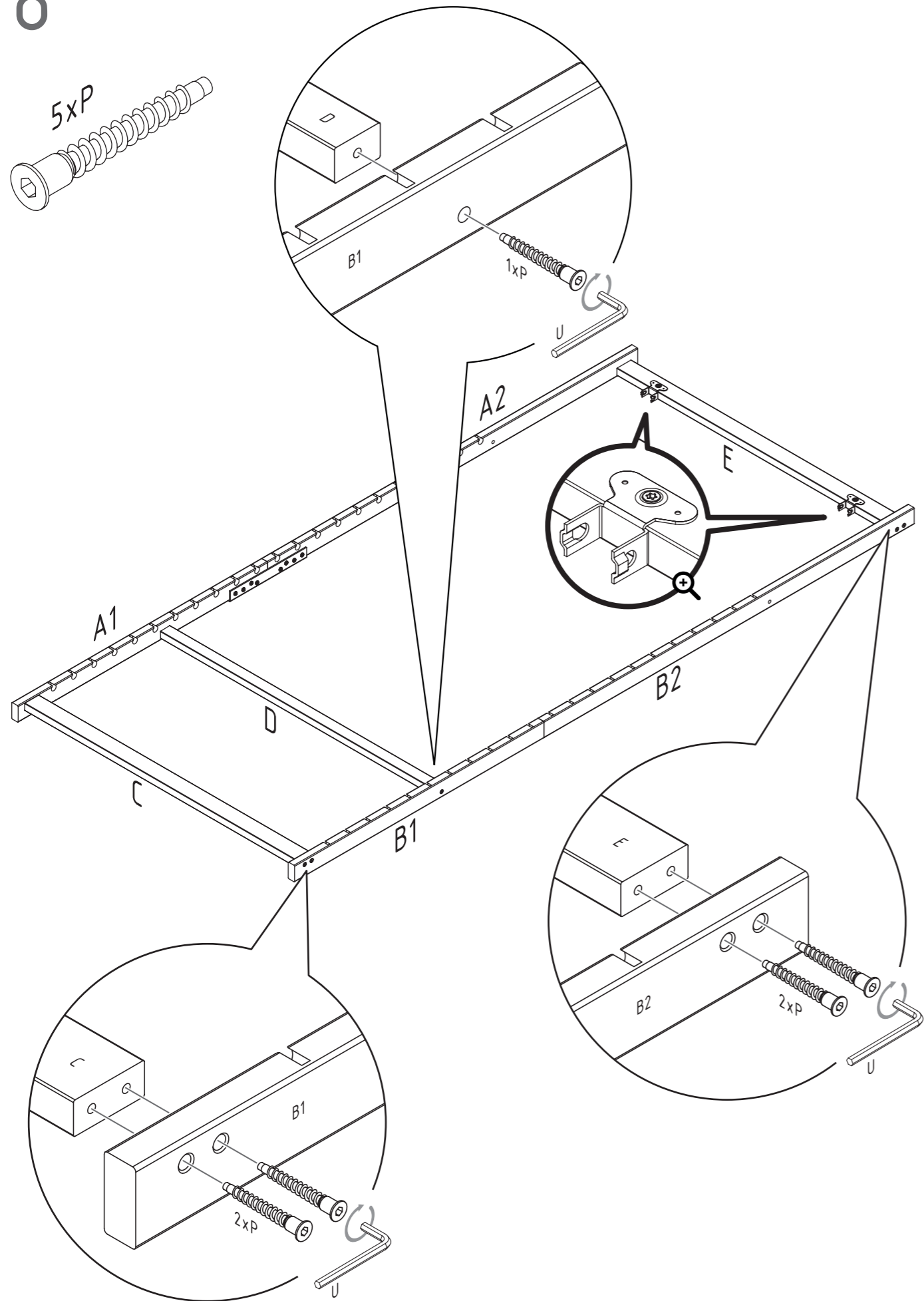
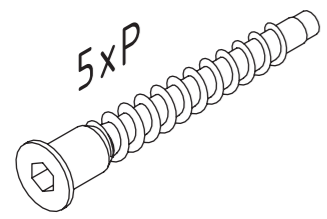


7

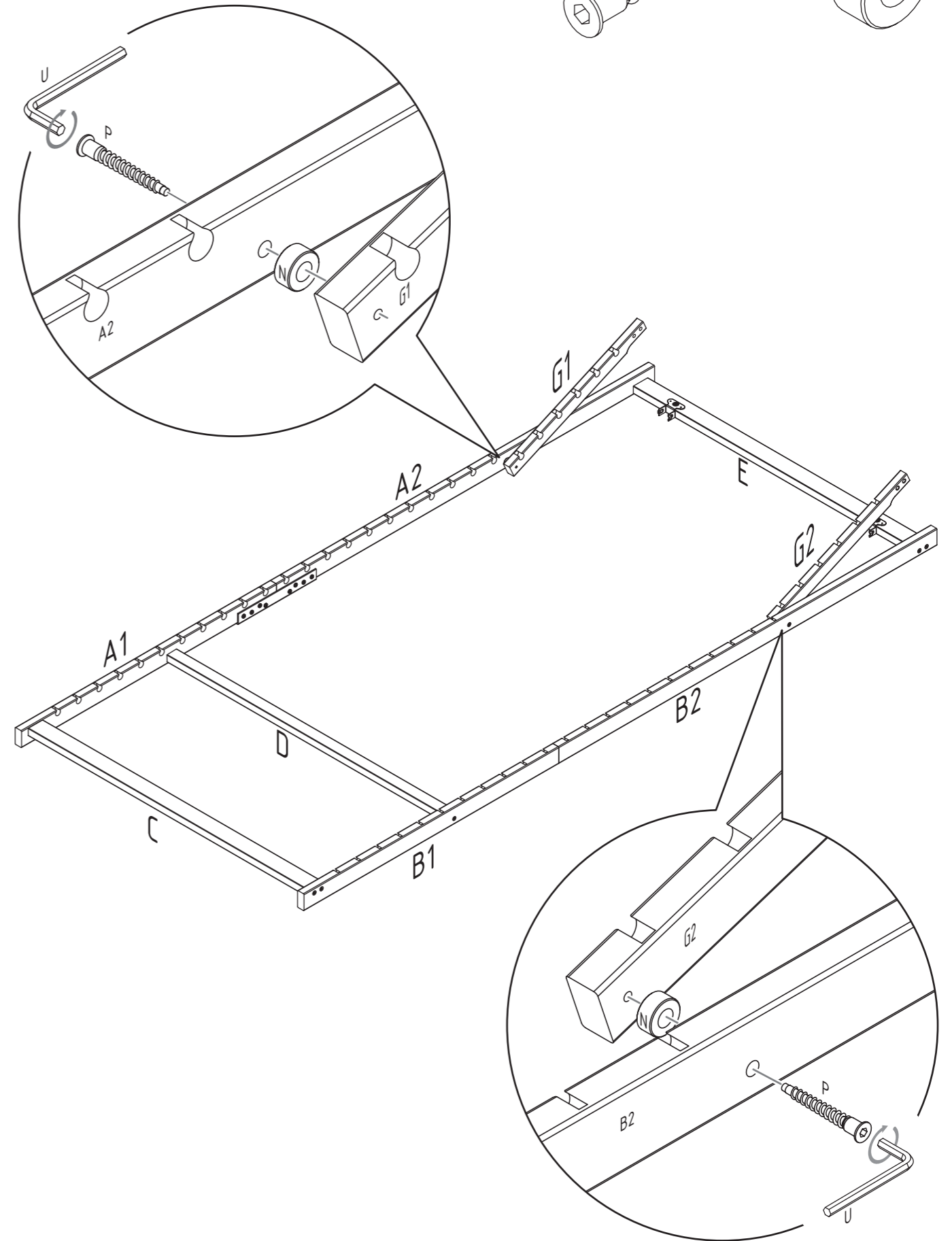
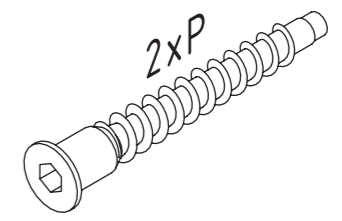
5xP



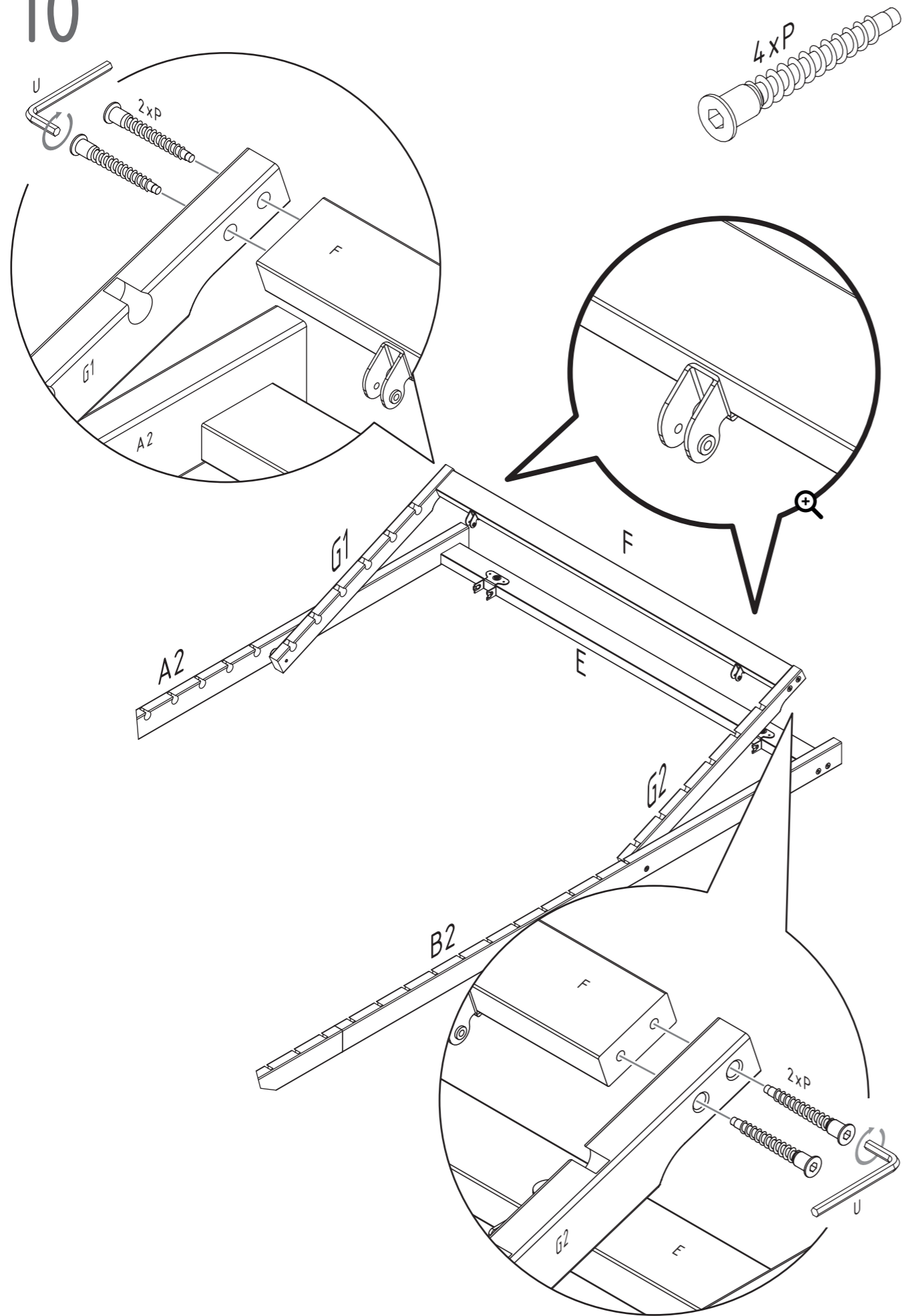
8



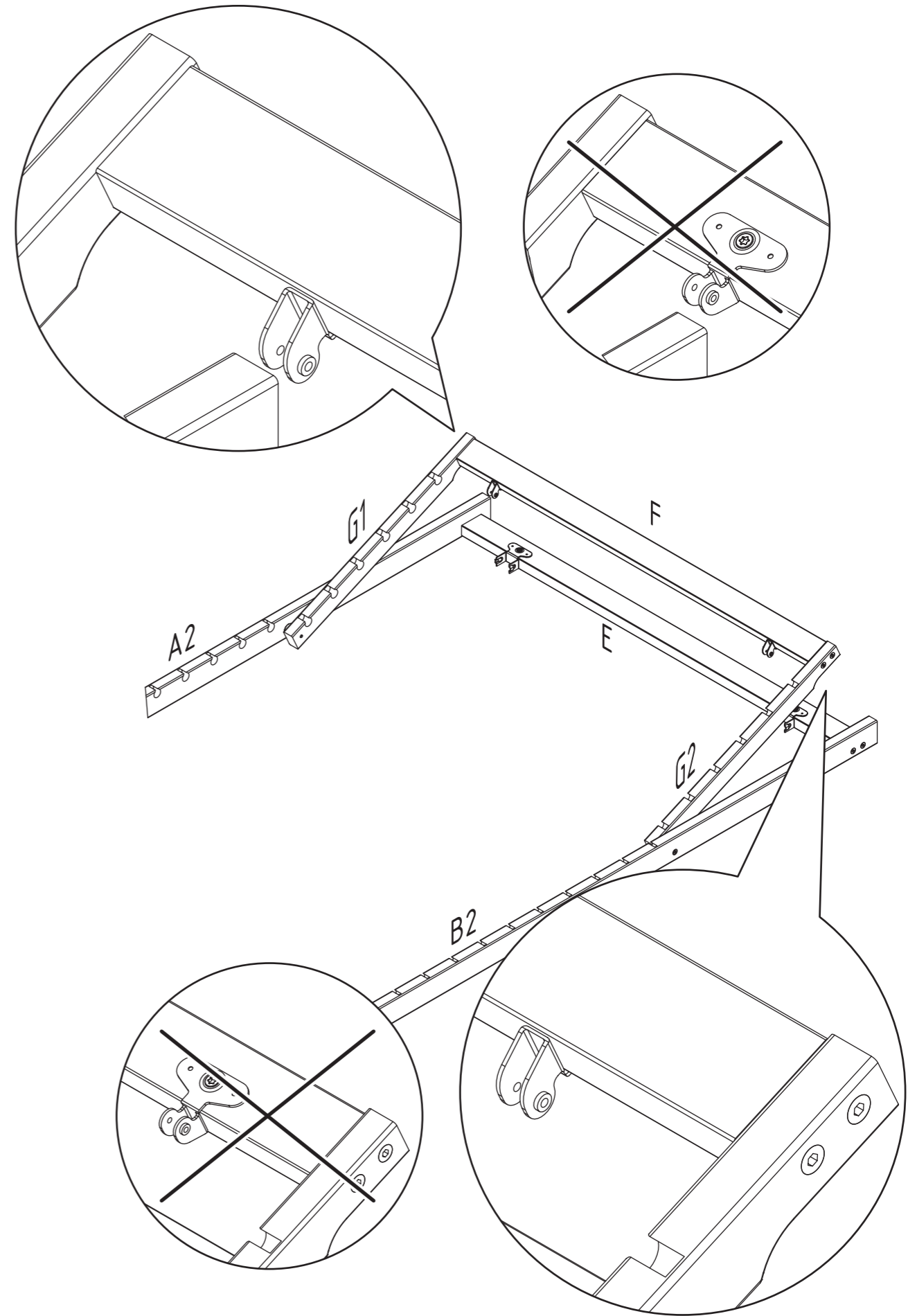
9



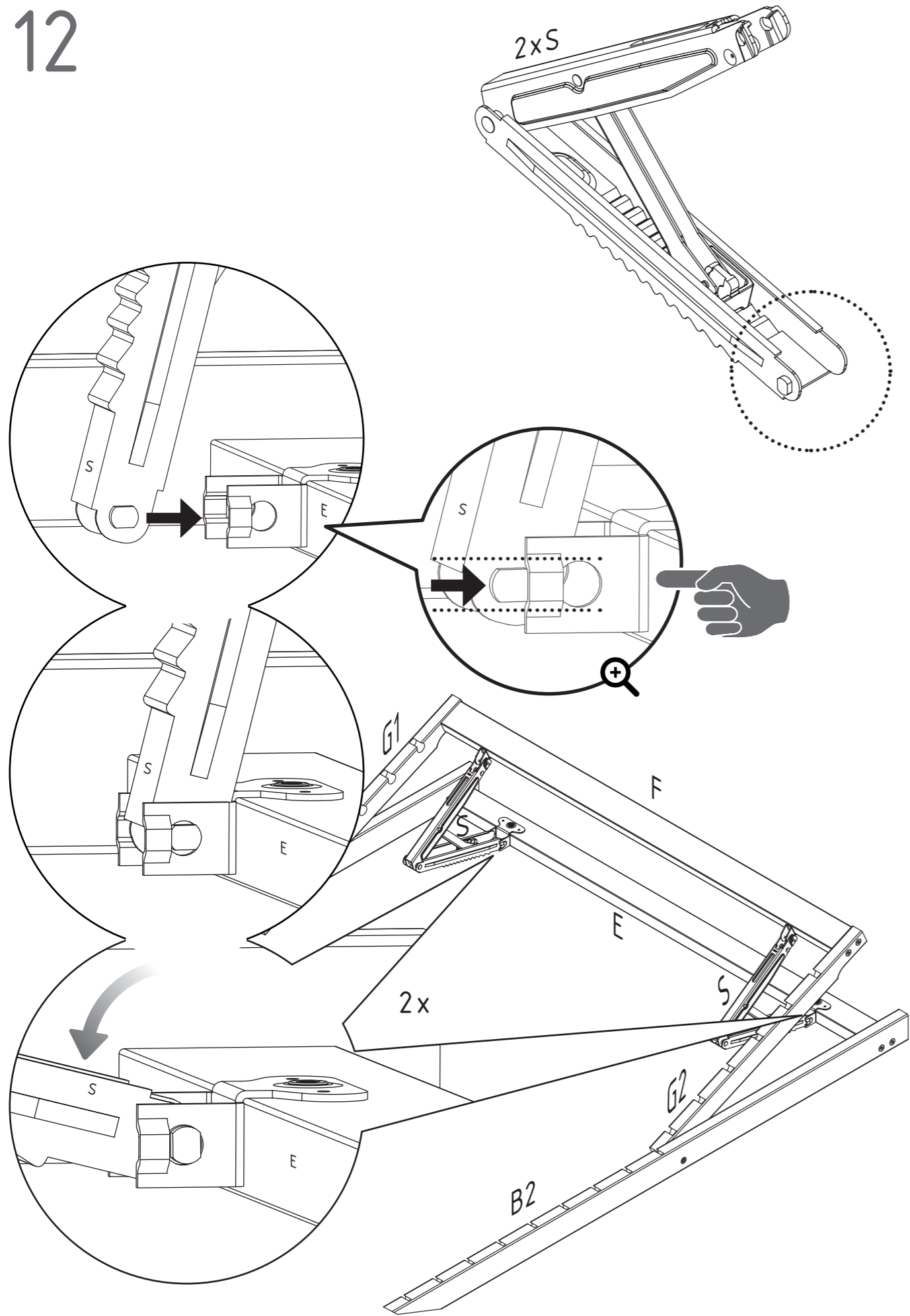
10



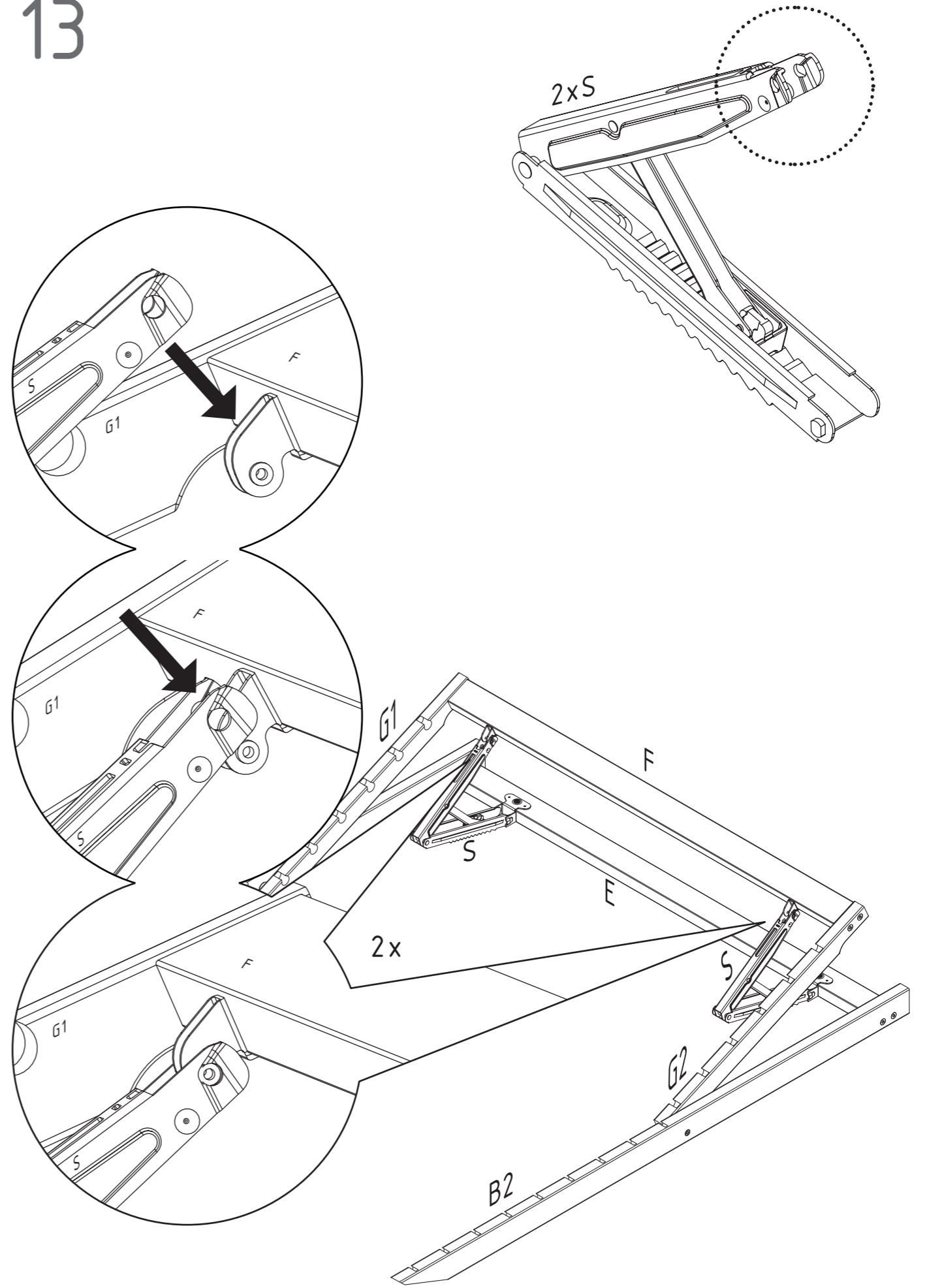
11



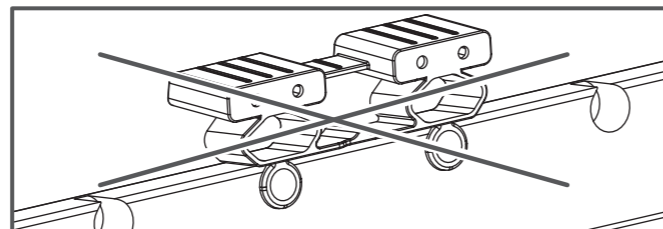
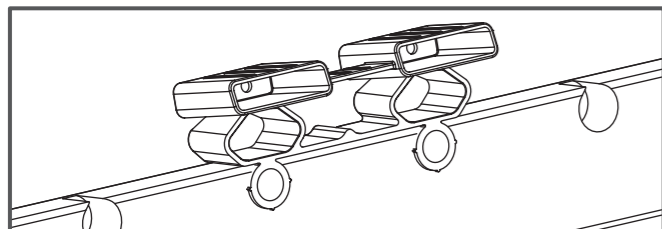
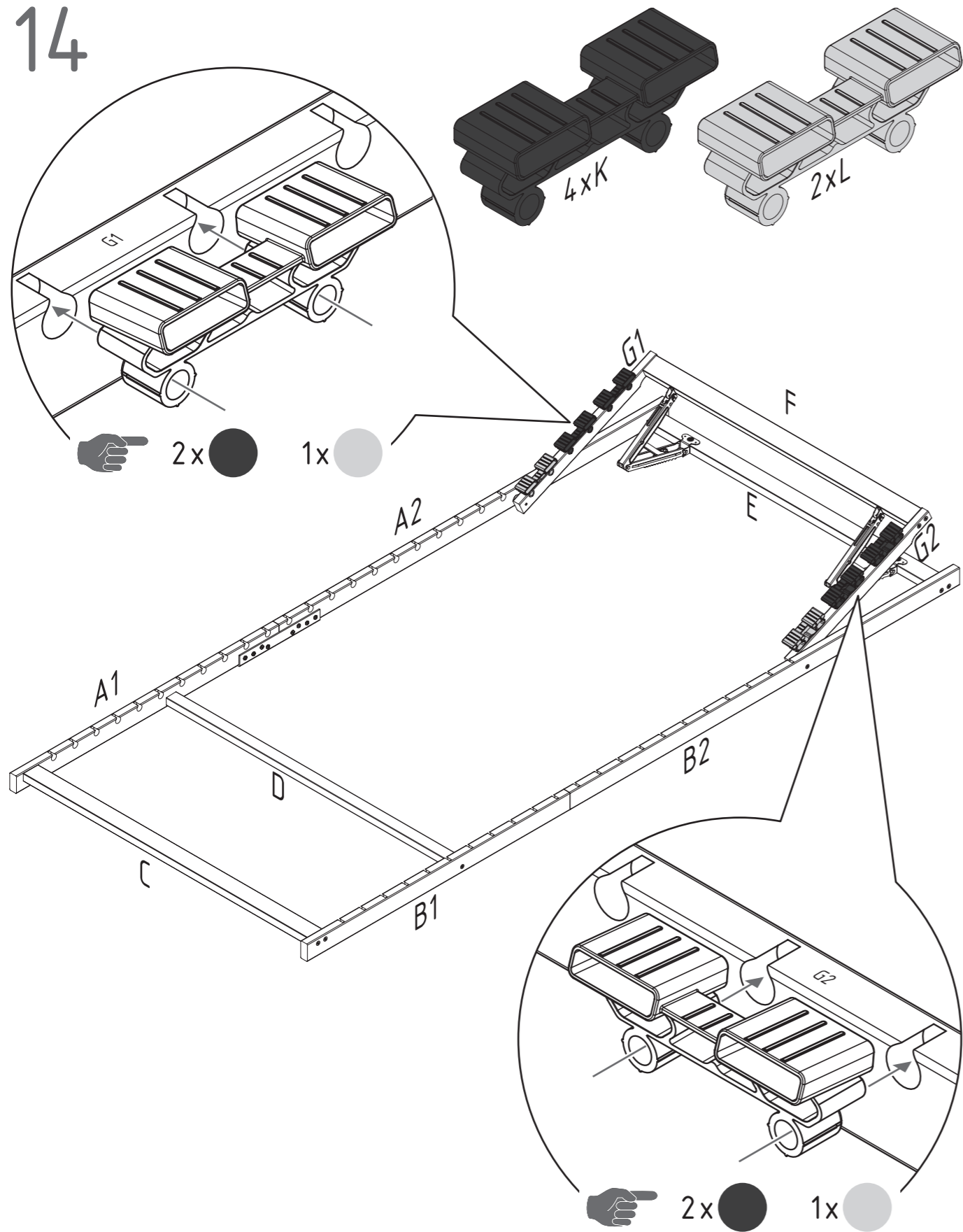
12



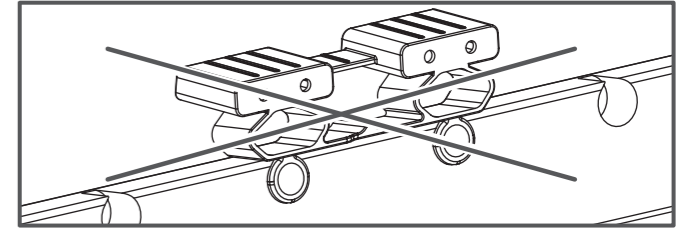
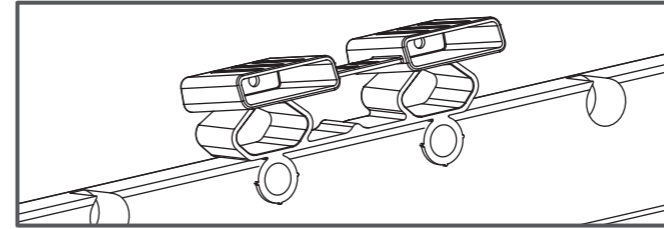
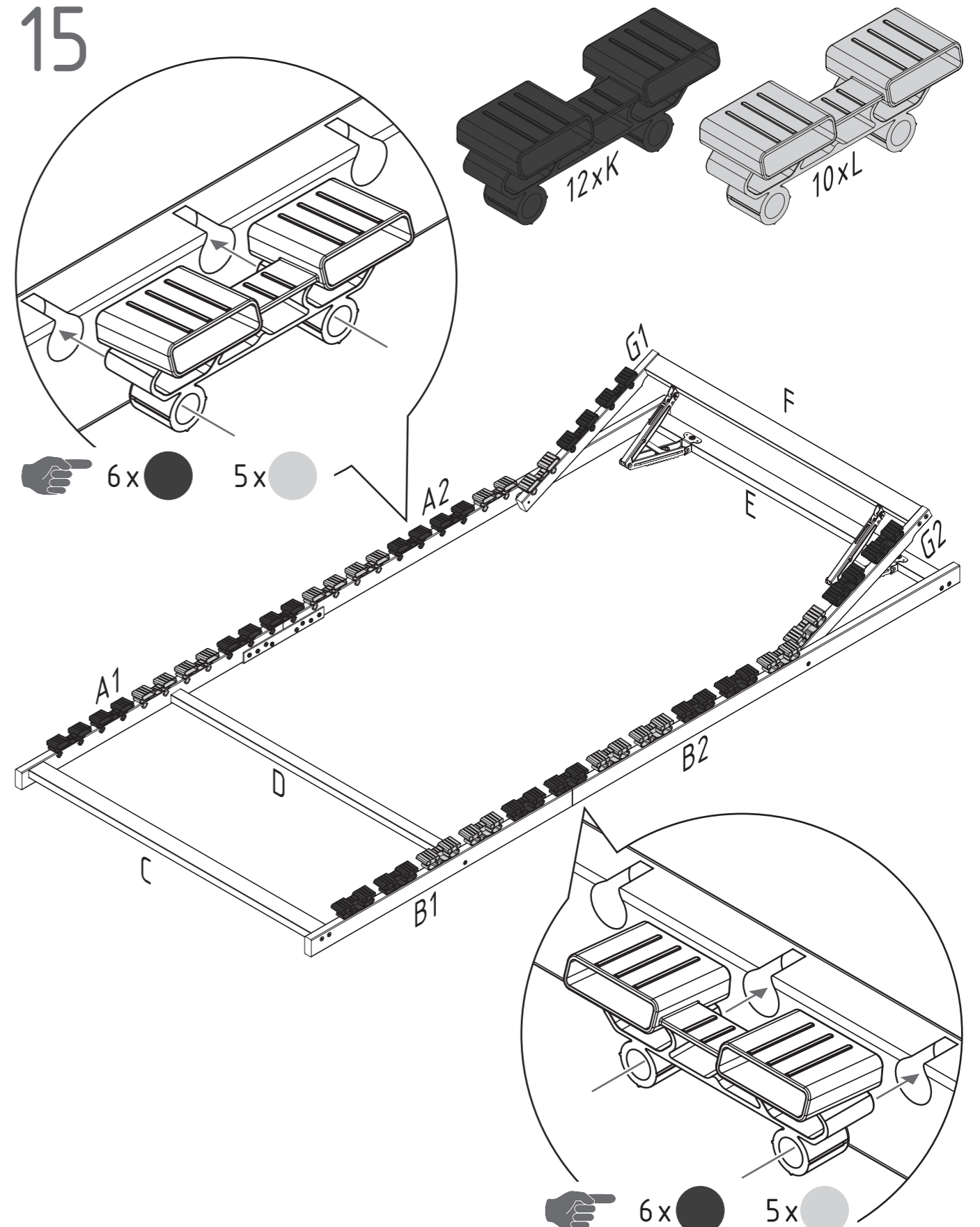
13



14

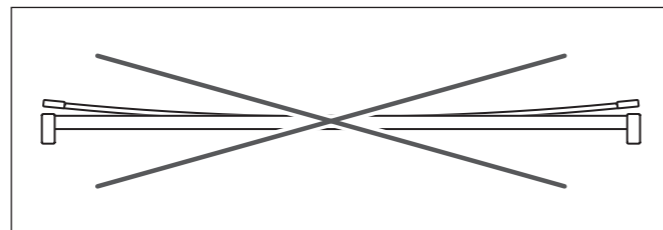
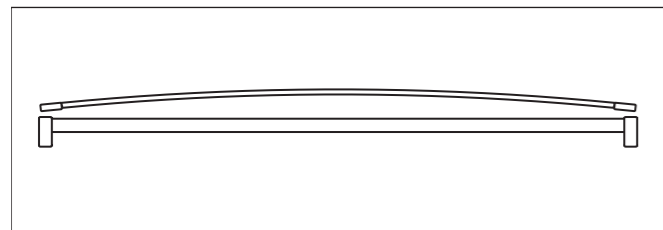
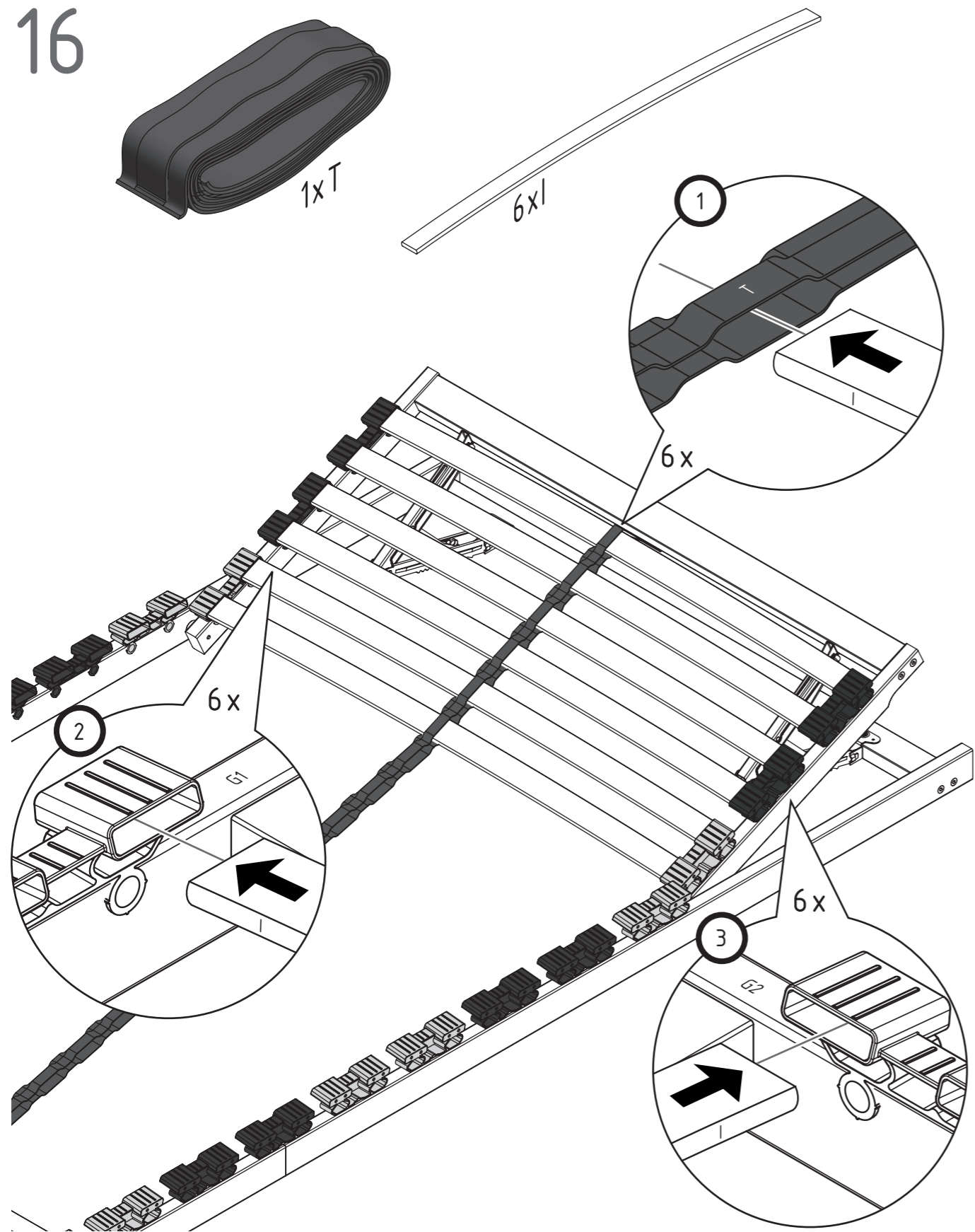


15

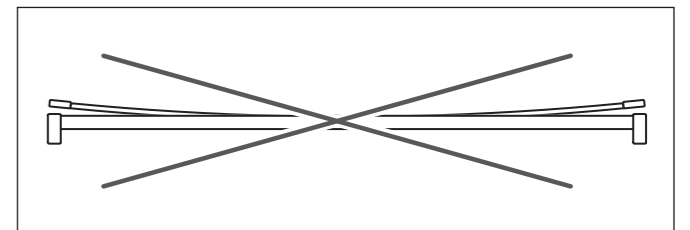
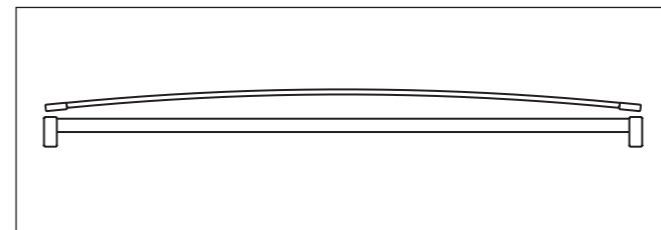
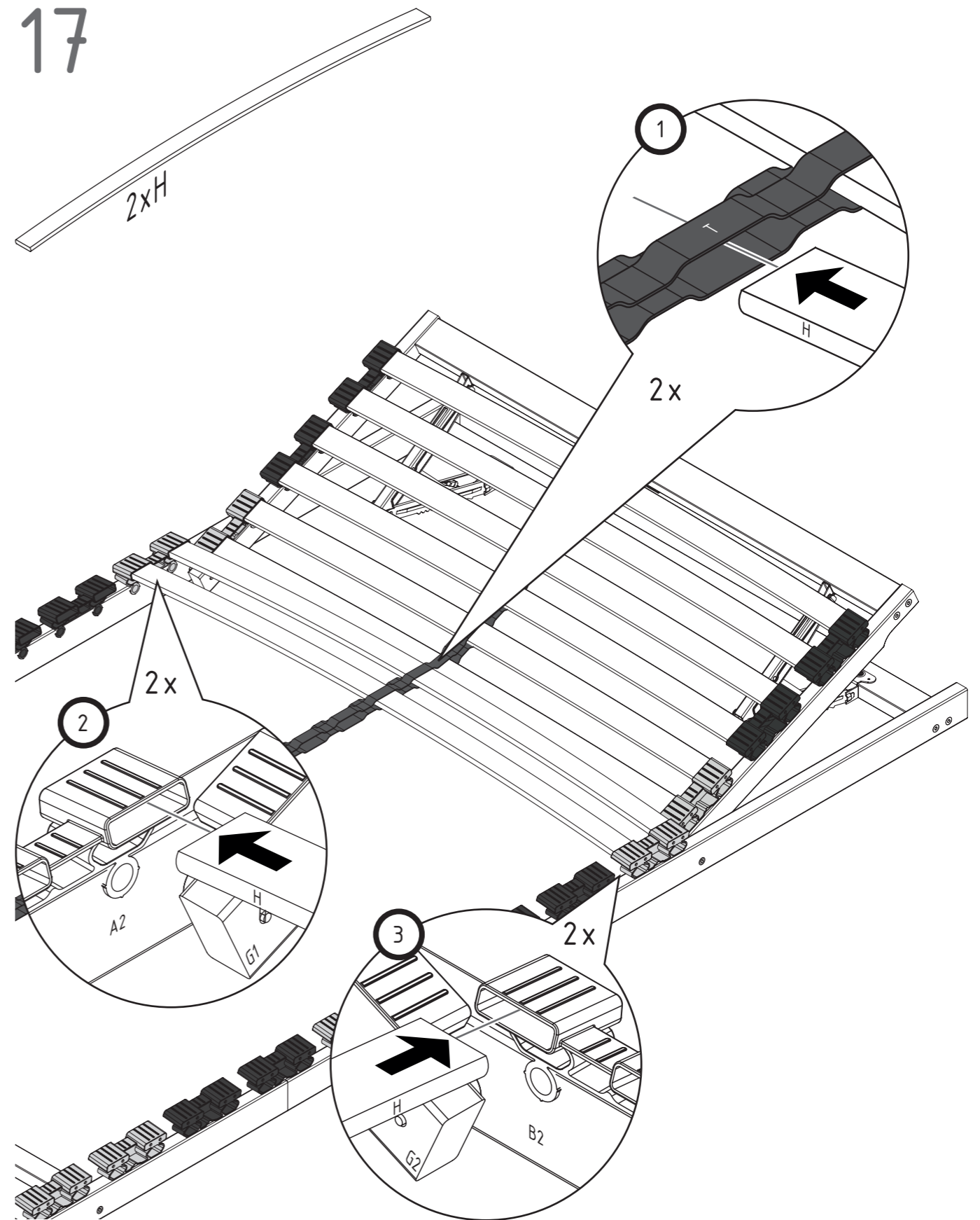




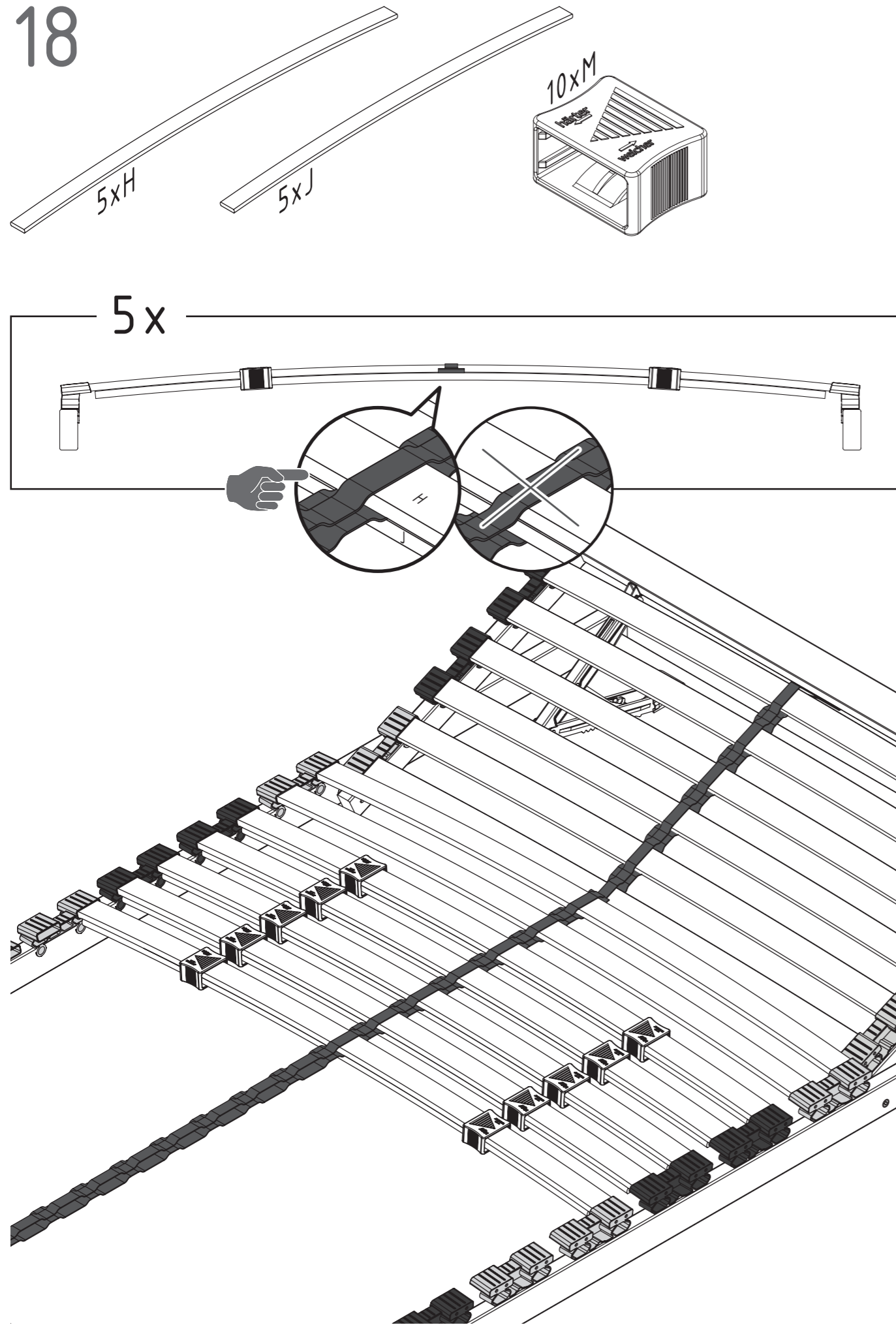
16



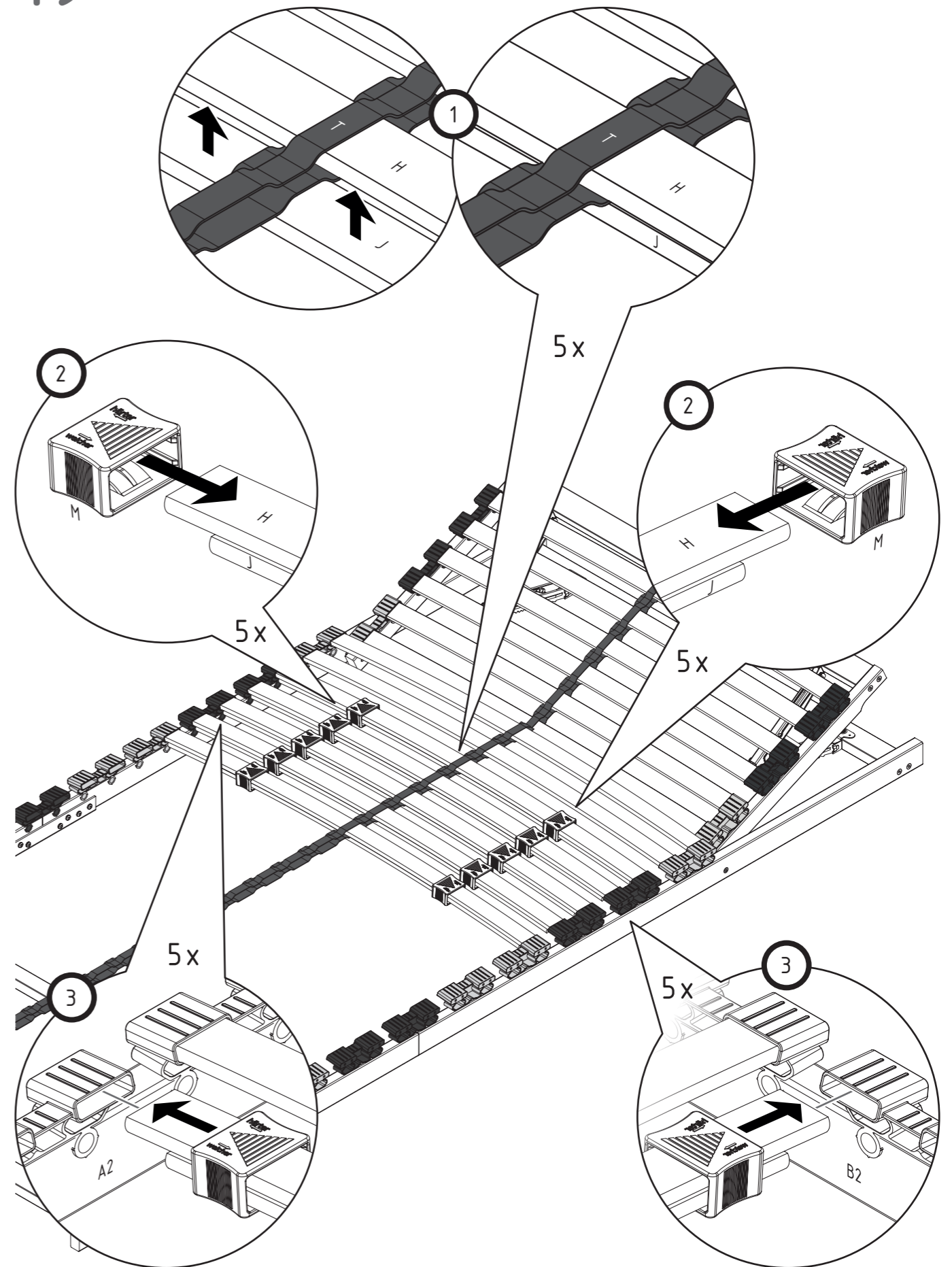
17



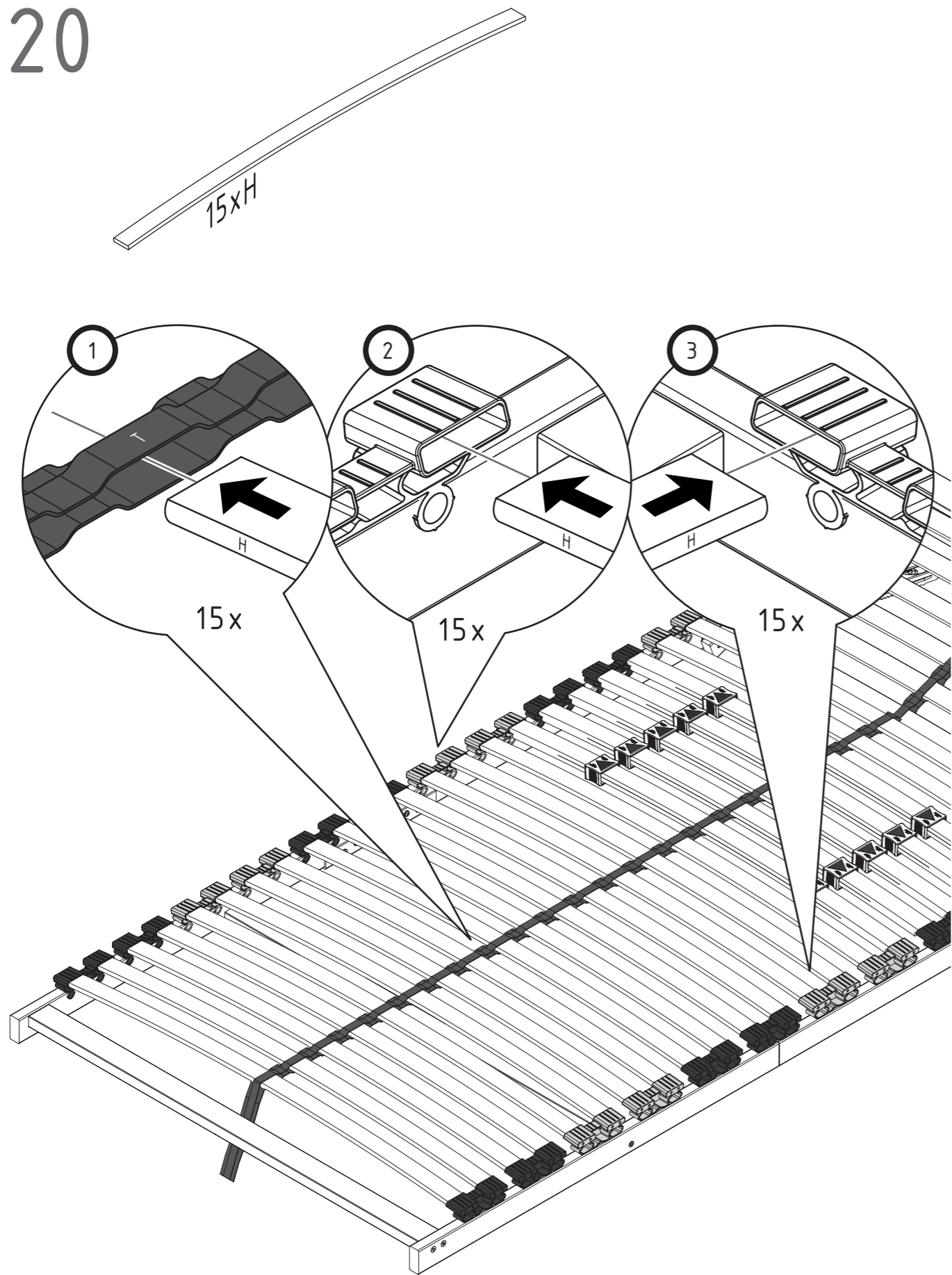
18



19



20



21

