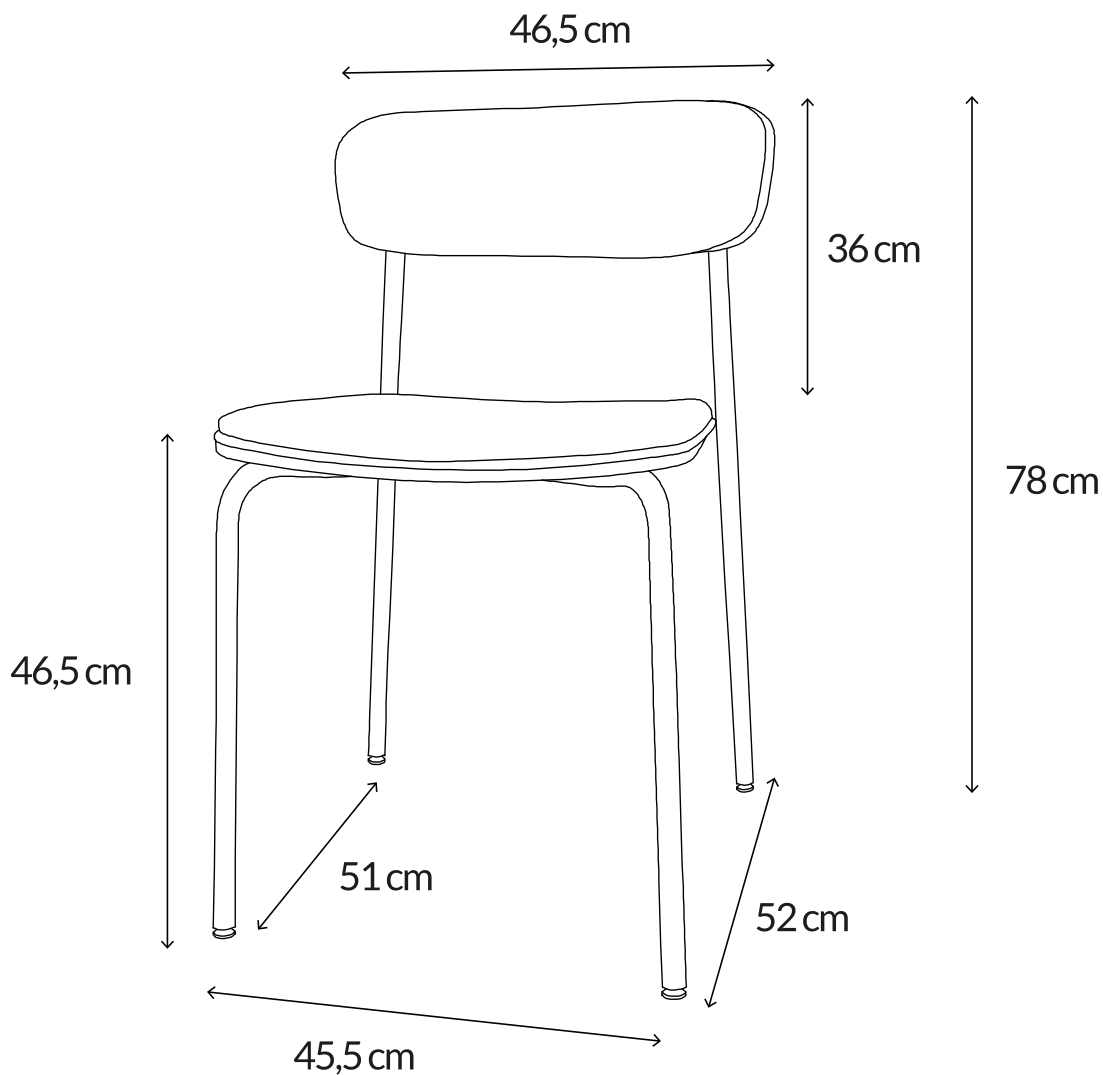


LEXY

NOTICE DE MONTAGE
INSTRUCCIONES DE MONTAJE
ISTRUZIONI PER IL MONTAGGIO
INSTRUÇÕES DE MONTAGEM
MONTAGEHANDLEIDING
ASSEMBLY INSTRUCTION
MONTAGEANLEITUNG



GARANTIE: 2 ANS
GARANTÍA: 2 AÑOS
GARANZIA: 2 ANNI
GARANTIA: 2 ANOS
GARANTIE: 2 JAAR
WARRANTY: 2 YEARS
GARANTIE: 2 JAHRE



SERVICE CLIENT
SERVICIO AL CLIENTE
SERVIZIO CLIENTI
SERVIÇO AO CLIENTE
KLANTENDIENST
CUSTOMER SERVICE
KUNDENSERVICE
contact@oviala.com



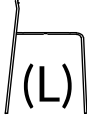


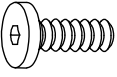
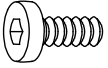
oviala

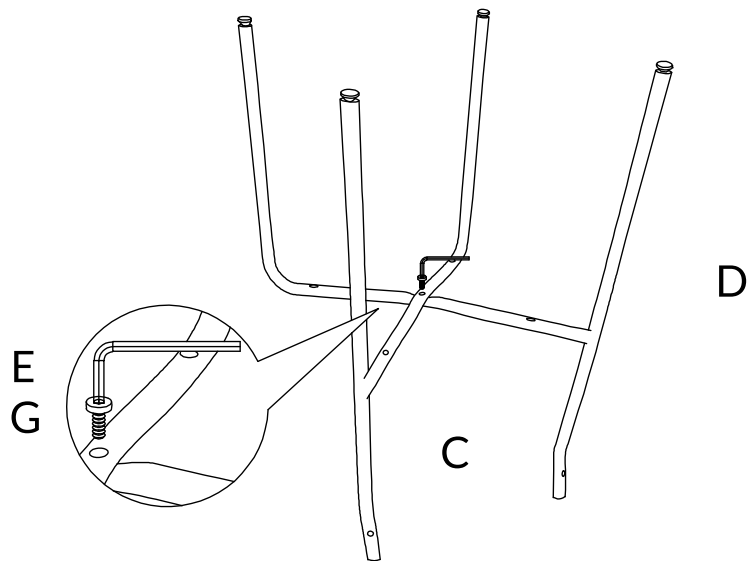
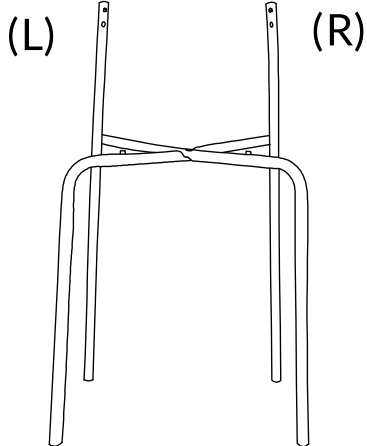
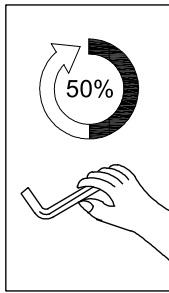


À monter soi-même
 Para ensamblar usted mismo
 Per assemblare se stessi
 Para se montar
 Zelf in elkaar zetten
 To assemble yourself
 Zum selberbauen

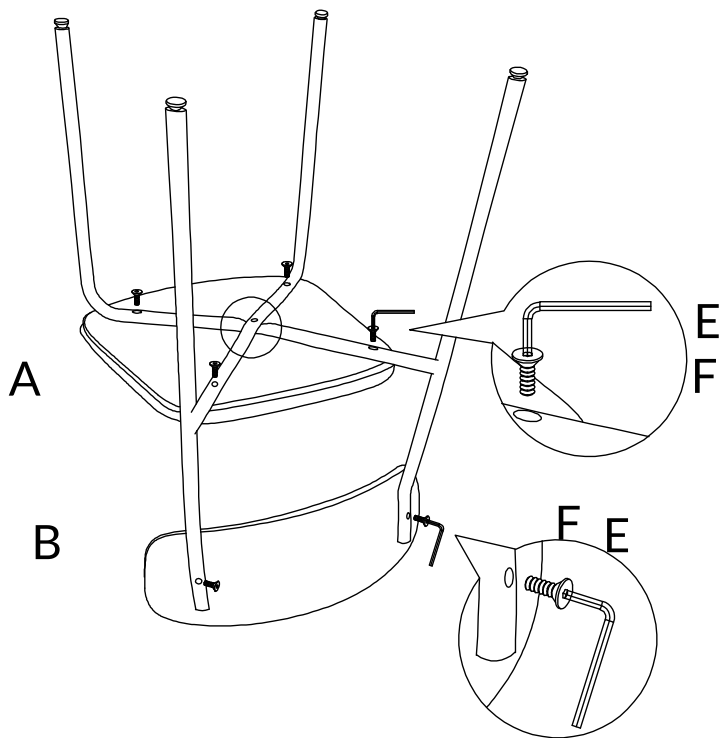
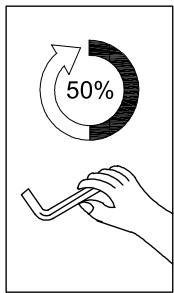


Attention aux doigts lors du montage
 Tenga cuidado con los dedos al ensamblar
 Fare attenzione alle dita durante il montaggio
 Tenha cuidado com os seus dedos ao montar
 Wees voorzichtig met uw vingers bij het in elkaar zetten
 Be careful with your fingers when assembling
 Achten sie bei der montage auf Ihre finger

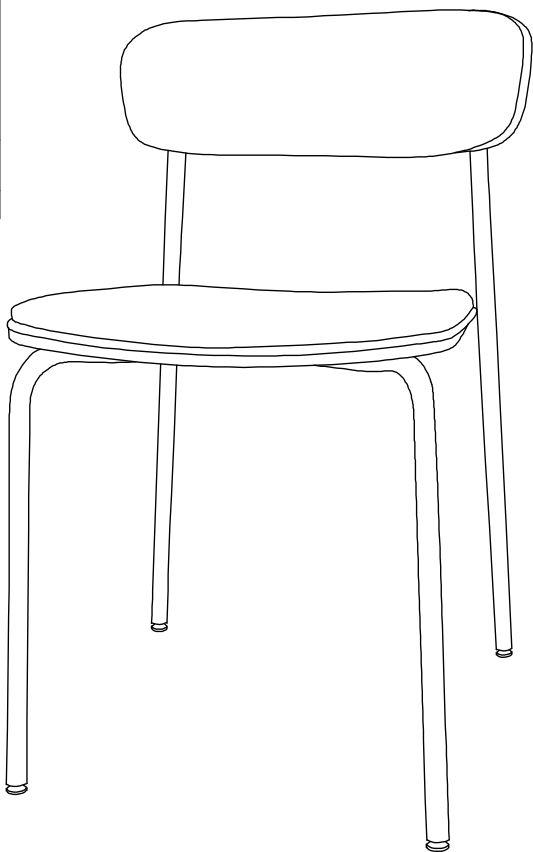
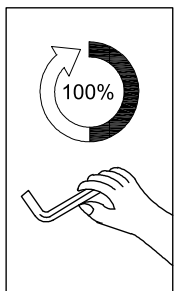
					 M6x28mm
A 1pc	B 1pc	C 1pc	D 1pc	E 1pc	F 6pcs
					 M6x16mm
					G 1pc



2



3



LEXY

FR :

COMPOSITION : Structure en acier finition epoxy, assise en contreplaqué + tissu polyuréthane et dossier en contreplaqué, mousse : polyether.

INDICATION AVANT UTILISATION : Tenir éloigné du feu et des animaux. Avant toute utilisation, assembler le produit conformément à la notice de montage et vérifier que chaque pièce soit correctement fixée. Attention : ne pas serrer les vis avant de vous être assuré que toutes les vis sont bien assemblées dans les écrous. Poser le produit de manière stable sur une surface plane.

IT :

COMPOSIZIONE: Struttura in acciaio con finitura epossidica, seduta in multistrato + tessuto Poliuretano e schienale in multistrato, schiuma: polietero.

INDICAZIONI PRIMA DELL'USO: Tenere lontano dal fuoco e dagli animali. Prima di ogni utilizzo, assemblare il prodotto seguendo il manuale di montaggio e verificare che ogni parte sia fissata correttamente. Attenzione: non stringere le viti prima di essersi assicurati che tutte siano correttamente inserite nei dadi. Posizionare il prodotto in modo stabile su una superficie piana.

NL :

SAMENSTELLING : Stalen structuur met epoxy-afwerking, zitting van multiplex + stof Polyurethaan en rugleuning van multiplex, schuim: polyether.

INDICATIES VOOR GEBRUIK : Houd uit de buurt van vuur en dieren. Monteer het product vóór gebruik volgens de montagehandleiding en controleer of alle onderdelen goed vastzitten. Let op: draai de schroeven niet vast voordat u zeker weet dat alle schroeven correct in de moeren zijn geplaatst. Plaats het product stabiel op een vlakke ondergrond.

DE :

ZUSAMMENSETZUNG : Stahlgestell mit Epoxidharzbeschichtung, Sitz aus Sperrholz + Polyurethan Stoff und Rückenlehne aus Sperrholz, Schaumstoff: Polyether.

HINWEISE VOR DER VERWENDUNG : Von Feuer und Tieren fernhalten. Vor jeder Verwendung das Produkt gemäß der Montageanleitung zusammenbauen und prüfen, ob alle Teile korrekt befestigt sind. Achtung: Schrauben erst festziehen, wenn alle korrekt in die Muttern eingesetzt sind. Stellen Sie das Produkt stabil auf eine ebene Fläche.

ES :

COMPOSICIÓN : Estructura de acero con acabado epoxy, asiento de contrachapado + tejido in Poliuretano y respaldo de contrachapado, espuma: poliéter.

INDICACIONES ANTES DE USAR : Mantener alejado del fuego y de los animales. Antes de cualquier uso, montar el producto conforme al manual de instrucciones y comprobar que cada pieza esté correctamente fijada. Atención: no apriete los tornillos antes de asegurarse de que todos estén correctamente ensamblados en las tuercas. Coloque el producto de manera estable sobre una superficie plana.

PT :

COMPOSIÇÃO : Estrutura em aço com acabamento epóxi, assento em contraplacado + tecido Poliuretano e encosto em contraplacado, espuma: poliéter.

INDICAÇÕES ANTES DO USO : Manter afastado do fogo e dos animais. Antes de qualquer utilização, montar o produto de acordo com o manual de instruções e verificar se todas as peças estão corretamente fixadas. Atenção: não aperte os parafusos antes de se certificar de que todos estão corretamente encaixados nas porcas. Coloque o produto de forma estável sobre uma superfície plana.

EN :

COMPOSITION : Steel frame with epoxy finish, seat made of plywood + Polyurethane fabric and backrest made of plywood, foam: polyether.

INDICATIONS BEFORE USE : Keep away from fire and animals. Before use, assemble the product according to the assembly instructions and check that each part is properly secured. Caution: do not tighten the screws until you have ensured that all screws are correctly fitted into the nuts. Place the product stably on a flat surface



Fabriqué en Chine / Made in China / Fabricado en China / Fatto in Cina / Feito na China / Gemaakt in China / Hergestellt in China
Importé par / Importado por / Importato da / Importado por / Geïmporteerd door / Imported by / Eingeführt von

oviala



LinkedIn @oviala
Instagram @oviala_
Pinterest @oviala_
Tiktok @oviala_official
→ www.oviala.com

contact@oviala.com
33 rue de Reckem
59960 Neuville-en-Ferrain
France