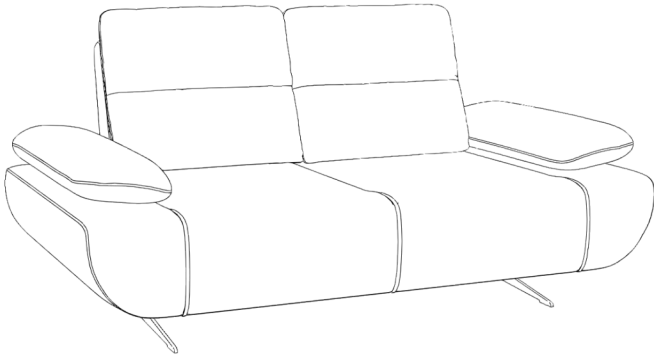


NOTICE DE MONTAGE
 ASSEMBLING INSTRUCTIONS
 ISTRUZIONI DI MONTAGGIO
 MONTAGEANTEILUNG
 ISTRUÇÕES DE MONTAGEM
 MANUAL DE MONTAJE
 SASTAVLJANJE UPUTE

SORAE

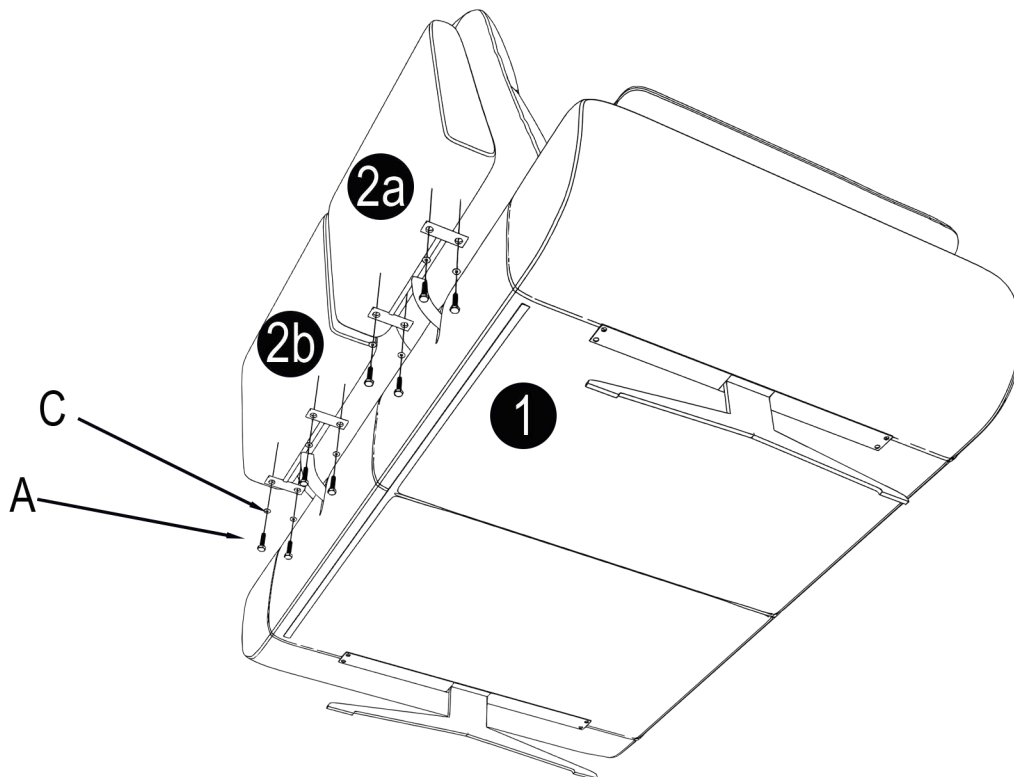
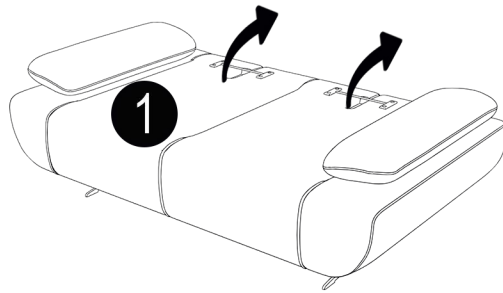
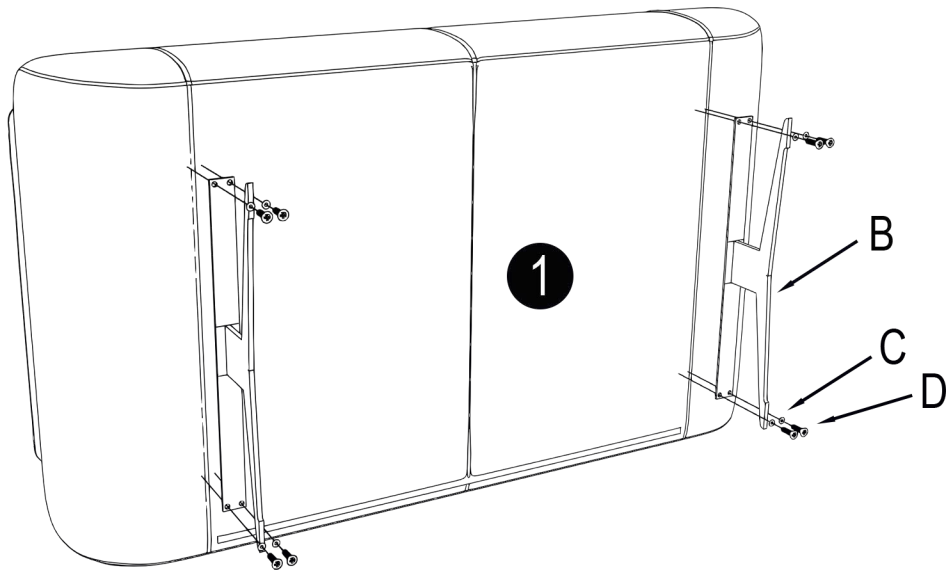
2025/12/17

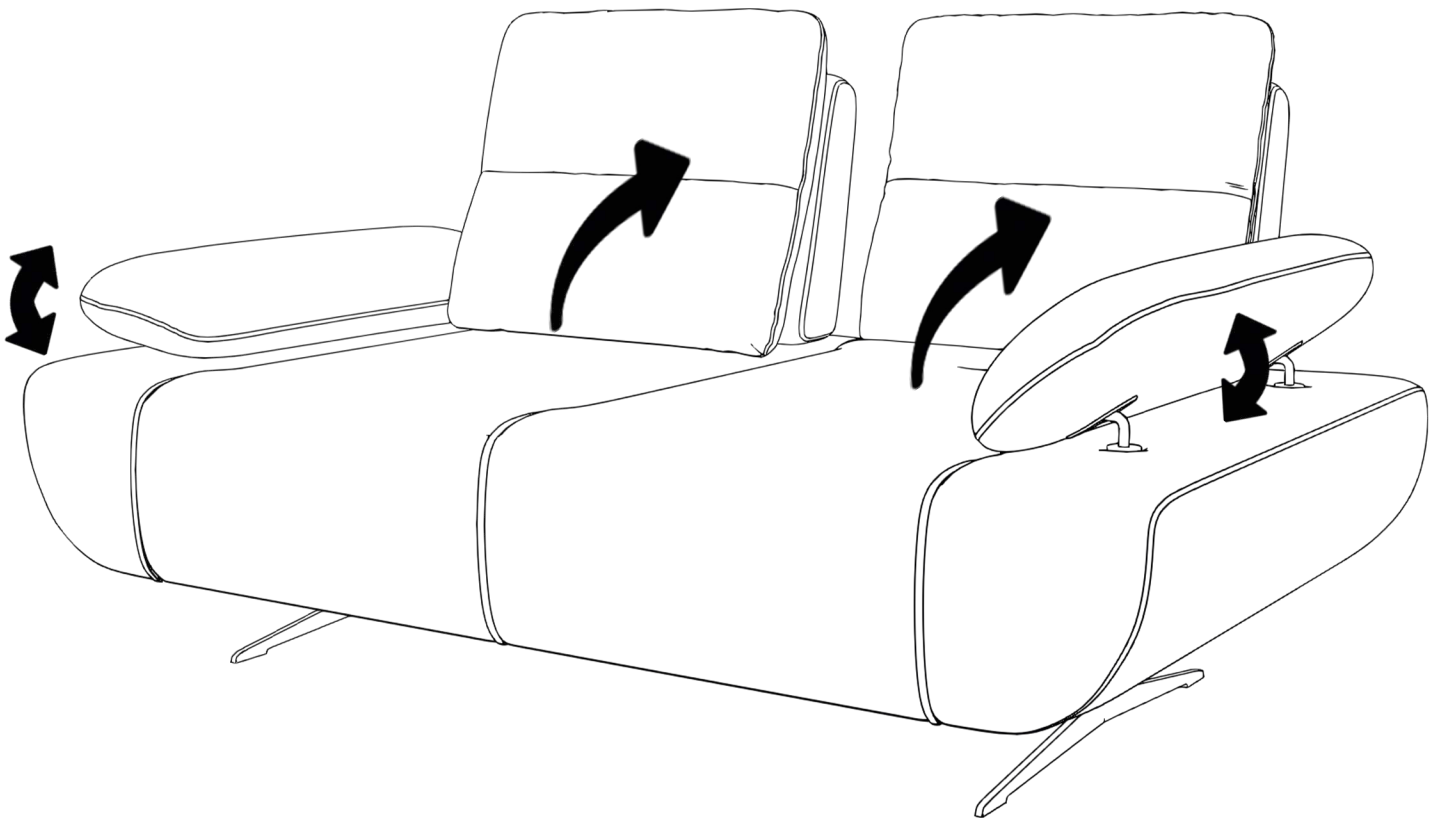


	<p>A M6 x 40mm x8</p>	<p>B x2</p>	<p>FR AVANT DE COMMENCER, SE REPORTER AUX CONSEILS DE MONTAGE EN ANNEXE EN BEFORE STARTING REFER TO THE ASSEMBLING ADVICE IN ANNEX IT AVANTI DI COMMINCIARE RIPORTATE AGLI CONSIGLI DI MONTAGGIO</p>
	<p>C M6 x16</p>	<p>DE VOR DIE MONTAGE, BITTE BEILIEGENDE ANWEISUNGEN FOLGEN PT ANTES DE COMERCAR, ADIARSE AOS CONSELHOS DE MONTAGEM EM ANEXO</p>	
	<p>D 40x35 x8</p>	<p>ES ANTES DE EMPEZAR CONSULTE LOS CONSEJOS PARA EL MONTAJE HR PRIJE POKRETANJA POZIV NA SAVJET SKUPLJANJA U DODATKU SRB ПРЕДСТАВЉАЊЕ РЕФЕРАТА НА САВЈЕТНИК ЗА УПОТРЕБУ У АНЕКСУ</p>	

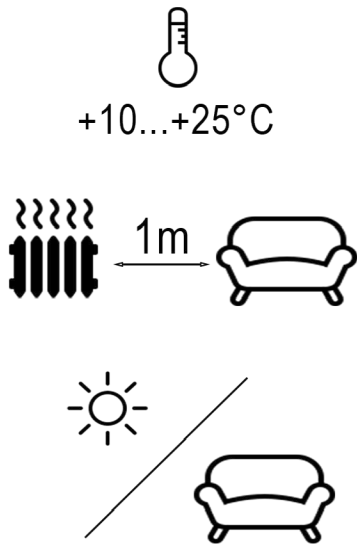
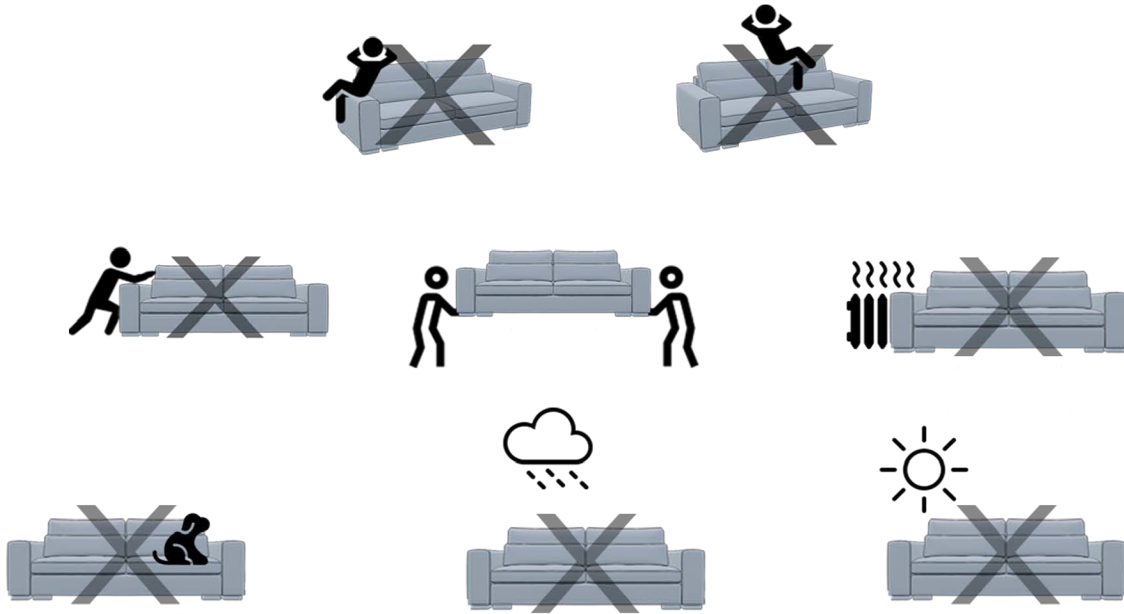


DO NOT REMOVE THE LABEL SAV
 NE PAS ENLEVER L'/TIQUETTE SAV
 NON RIMUOVERE L'ETICHETTA SAV
 SIĘ DAS ETIKETT NICHT ENTFERNEN SAV
 NŃO RETIRE A ETIQUETA SAV
 NO RETIRE LA ETIQUETA SAV
 NEMOJTE UKLANITI LABEL SAV
 НЕ ОТПИСИТЕ ЛАБЕЛ САВ





instrukcja użytkowania i bezpieczeństwa
 user and safety instructions
 uživatelské a bezpečnostní pokyny
 Benutzer- und Sicherheitshinweise
 užívateľské a bezpečnostné pokyny



Instrukcja utylizacji:
 Meble tapicerowane należy dostarczyć do lokalnego punktu zbiórki odpadów wielkogabarytowych lub selektywnej zbiórki odpadów komunalnych, gdzie zostaną zutylizowane zgodnie z zasadami.

Pokyny k likvidaci:
 Čalouněný nábytek odevzdejte do místní sběrný objemného odpadu nebo sběrný selektovaného komunálního odpadu, kde bude zlikvidován v souladu s předpisy.





Pokyny na likvidáciu:
 Čalúnený nábytok je potrebné odovzdať na miestnu zberňu objemného odpadu alebo na zberné miesto triedeného komunálneho odpadu, kde bude zlikvidovaný v súlade s predpismi.

Disposal instructions:
 Upholstered furniture should be delivered to a local bulky waste collection point or selective municipal waste collection point, where it will be disposed of in accordance with the regulations.

Entsorgungshinweise:
 Polstermöbel sollten bei einer örtlichen Sperrmüllsammelstelle oder einer Sondermüllsammelstelle abgegeben werden, wo sie vorschriftsmäßig entsorgt werden.

Instrukcja pielęgnacji

PL

-  Regularnie poprawiaj poduszki, aby były pulchne
-  Unikaj umieszczania mebla w zasięgu promieni słonecznych
-  Delikatnie odkurz tapicerkę, aby usunąć kurz i włókna
-  Usuń rozlane płyny i plamy tak szybko, jak to możliwe, delikatnie przecierając je wilgotną, czystą szmatką, nie szoruj, ponieważ może to zmienić wygląd tkaniny
-  Proszę nie prać i nie prasować. Aby utrzymać meble w jak najlepszym stanie, zalecamy profesjonalne czyszczenie

Care Instruction

ENG

- Tweak your pillows regularly to keep them plump
- Avoid placing the object towards the sunlight
- Gently vacuum the upholstery to remove dust and fibers
- Remove spills and stains as quickly as possible by gently wiping them with a damp, clean cloth. do not scrub as this may change the appearance of the fabric
- Please do not wash or iron. To keep your furniture in the best possible condition, we recommend professional cleaning

Pflegeanleitung

DE

- Regelmäßig ändern die Position deiner Kissen, um sie prall zu halten.
- Vermeide Sie es, Möbel in die Sonne zu stellen.
- Saugen Sie die Polsterung vorsichtig ab, um Staub und
- Entfernen Sie verschüttete Flüssigkeiten und Flecken so schnell wie möglich, indem Sie sie vorsichtig mit einem feuchten, sauberen Tuch abwischen. Reiben Sie nicht, da dies das Aussehen des Stoffes verändern kann.
- Bitte nicht waschen oder bügeln. Um Ihre Möbel in bestmöglichem Zustand zu halten, empfehlen wir eine professionelle Reinigung.

Návod na péči

CZ

- Polštáře pravidelně upravujte, aby byly kypré
- Vyvarujte se umístění předmětu směrem ke
- Jemně vysajte čalounění, aby ste odstranili prach a vlákna
- Rozlité tekutiny a skvrny odstraňte co nejrychleji jemným otřením vlhkým, čistým hadříkem. nedrhněte, protože to může změnit vzhled látky
- Prosím neperte ani nežehlite. Pro udržení vašeho nábytku v co nejlepším stavu doporučujeme profesionální čištění

Návod na starostlivosť

SVK

- Vankúše pravidelne upravujte, aby boli kypré
- Neumiestňujte predmet smerom k slnečnému
- Jemne povysávajte čalúnenie, aby ste odstránili prach a vlákna
- Rozliate a škvrny odstráňte čo najrýchlejšie jemným utretím vlhkou, čistou handričkou. nedrhnite, pretože to môže zmeniť vzhľad látky
- Prosím neperte ani nežehlite. Aby bol váš nábytok v čo najlepšom stave, odporúčame profesionálne čistenie