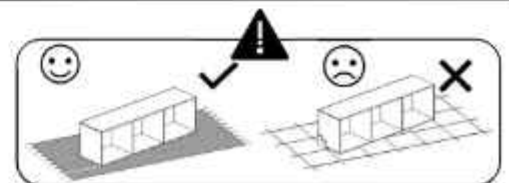
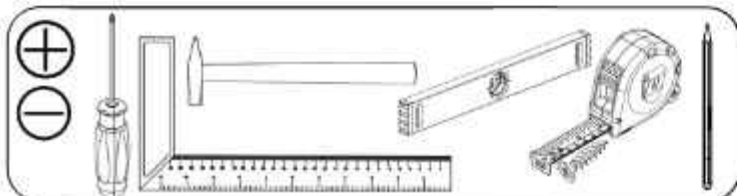
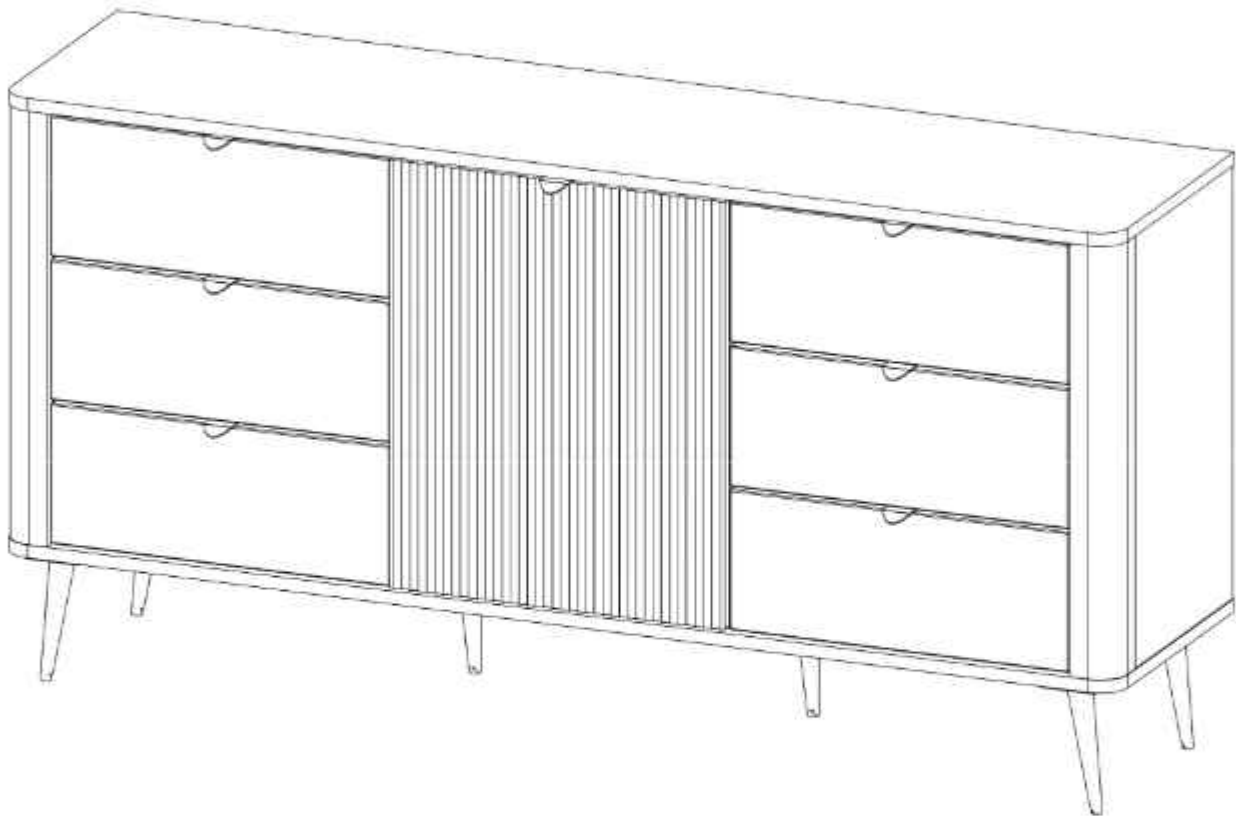
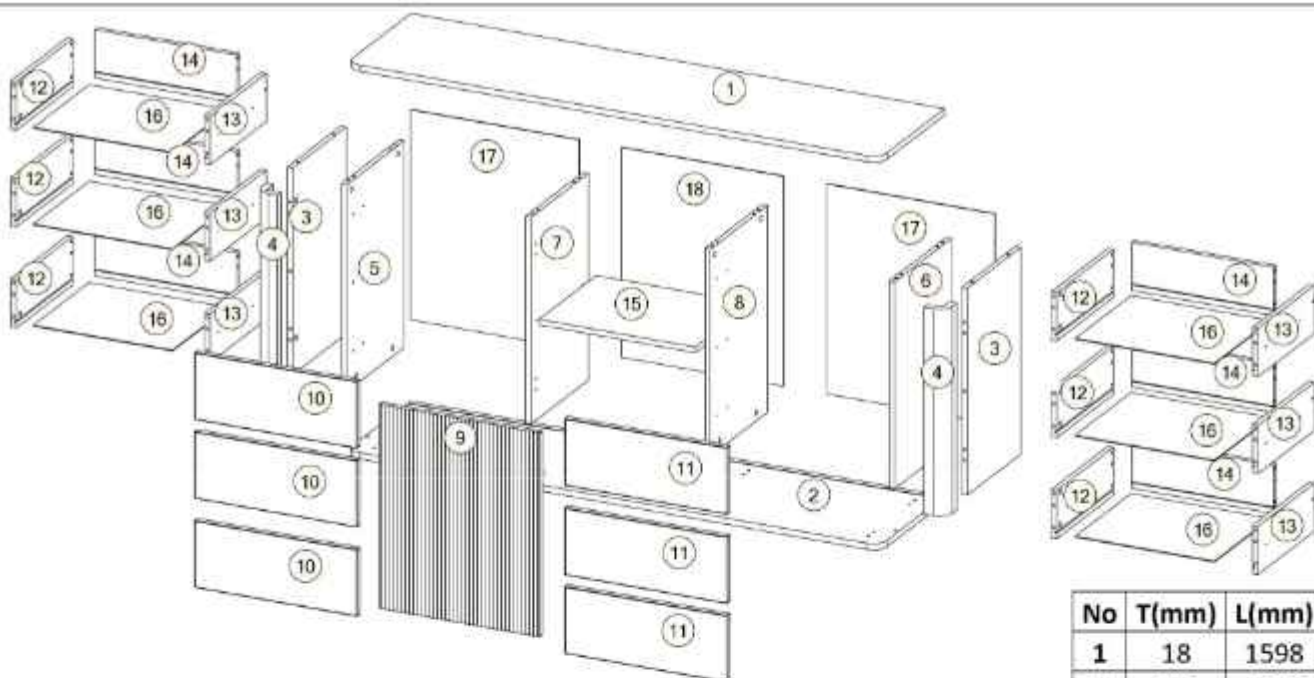


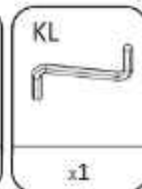
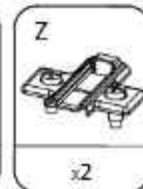
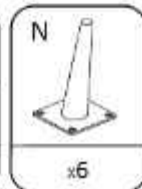
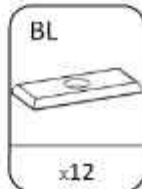
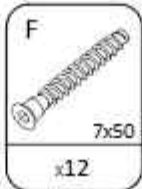
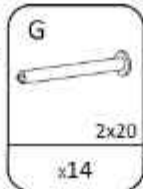
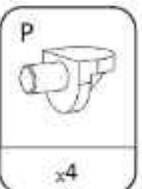
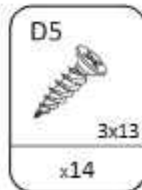
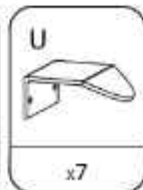
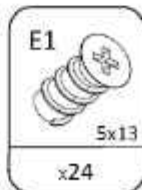
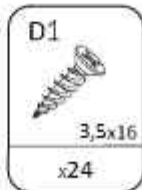
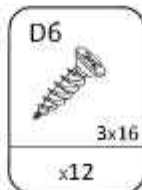
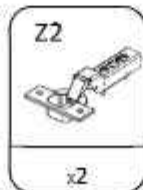
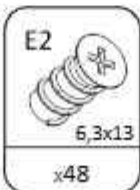
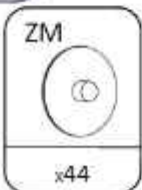
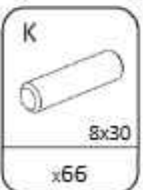
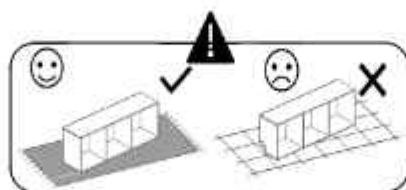
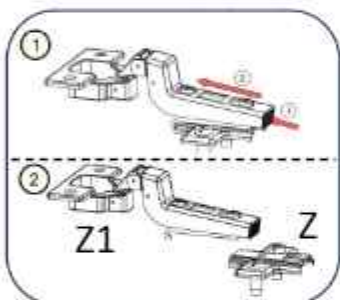
MARLY

R-9

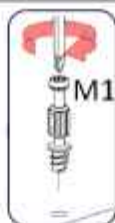
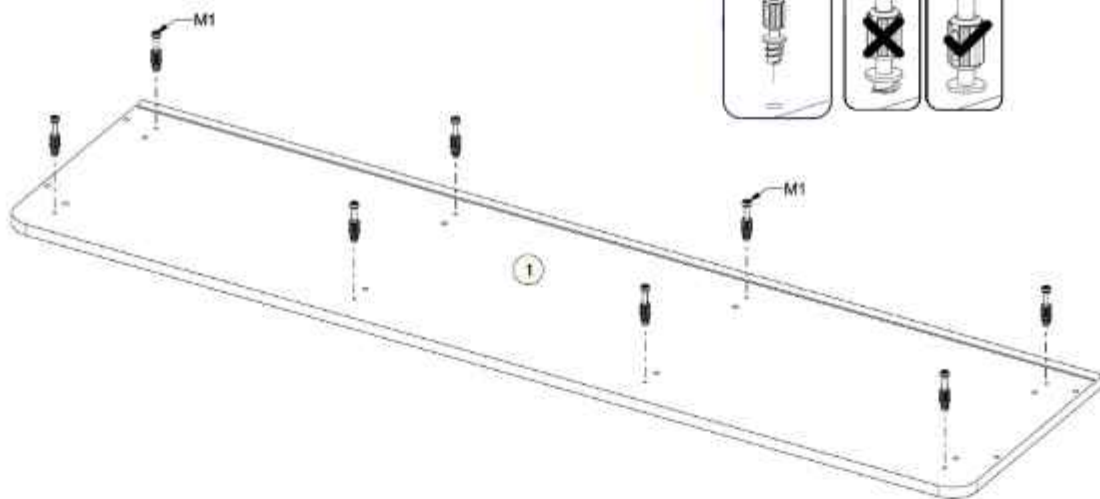




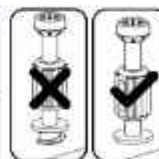
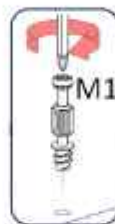
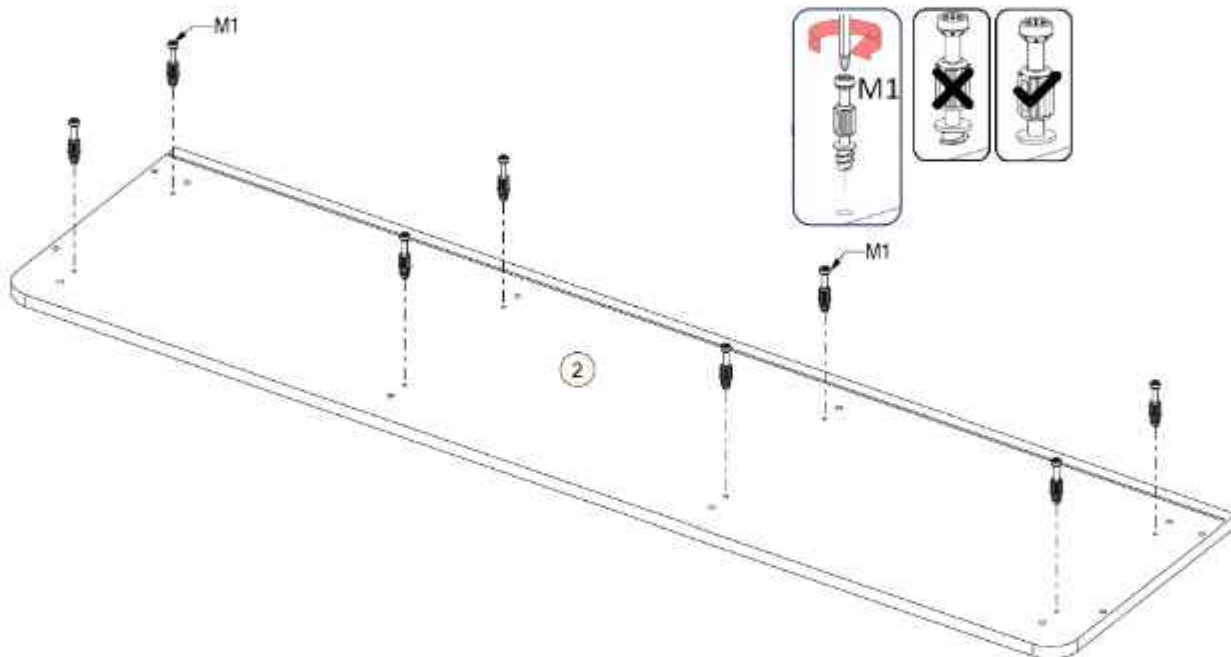
No	T(mm)	L(mm)	W(mm)	pcs.
1	18	1598	400	1
2	18	1598	400	1
3	16	600	333	2
4	66	600	66	2
5	16	600	355	1
6	16	600	355	1
7	16	600	355	1
8	16	600	355	1
9	18	592	480	1
10	18	194	486	3
10	18	194	486	3
12	16	350	140	6
13	16	350	140	6
14	16	424	140	6
15	16	467	355	1
16	3	437	346	6
17	3	609	505	2
18	3	609	484	1



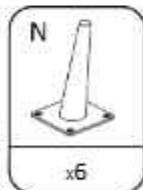
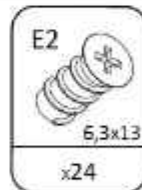
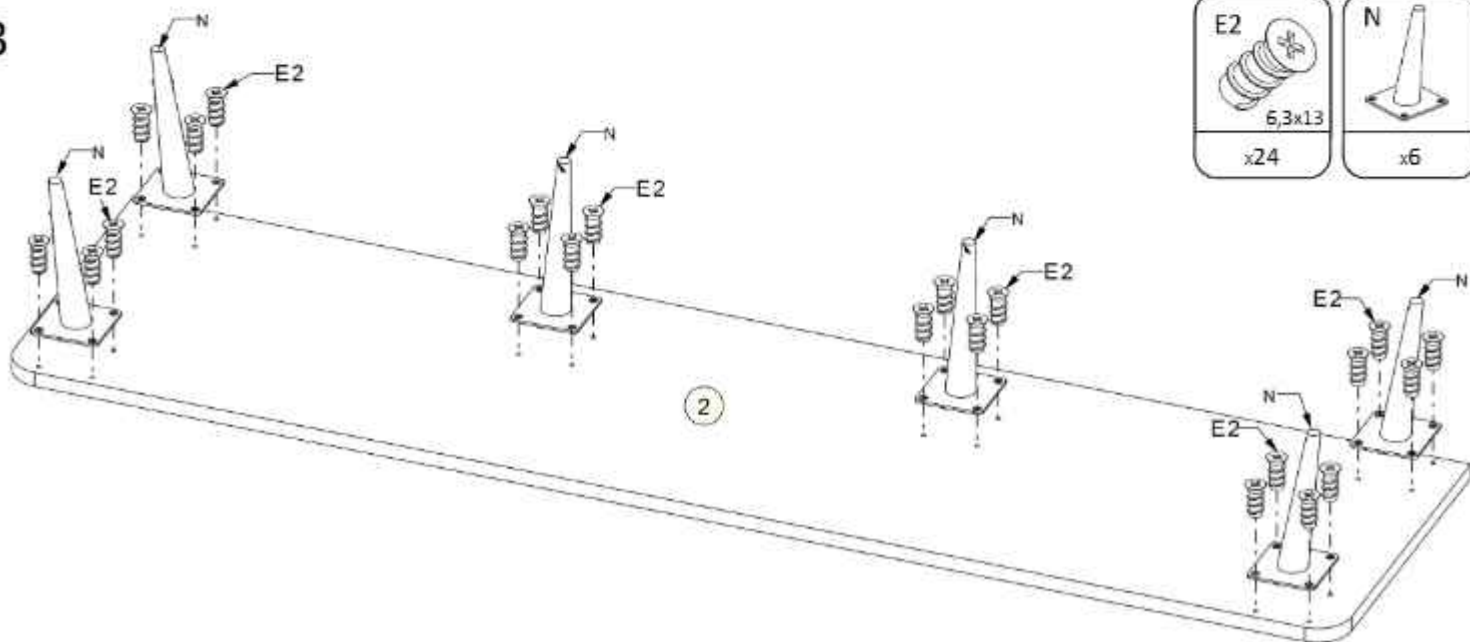
1



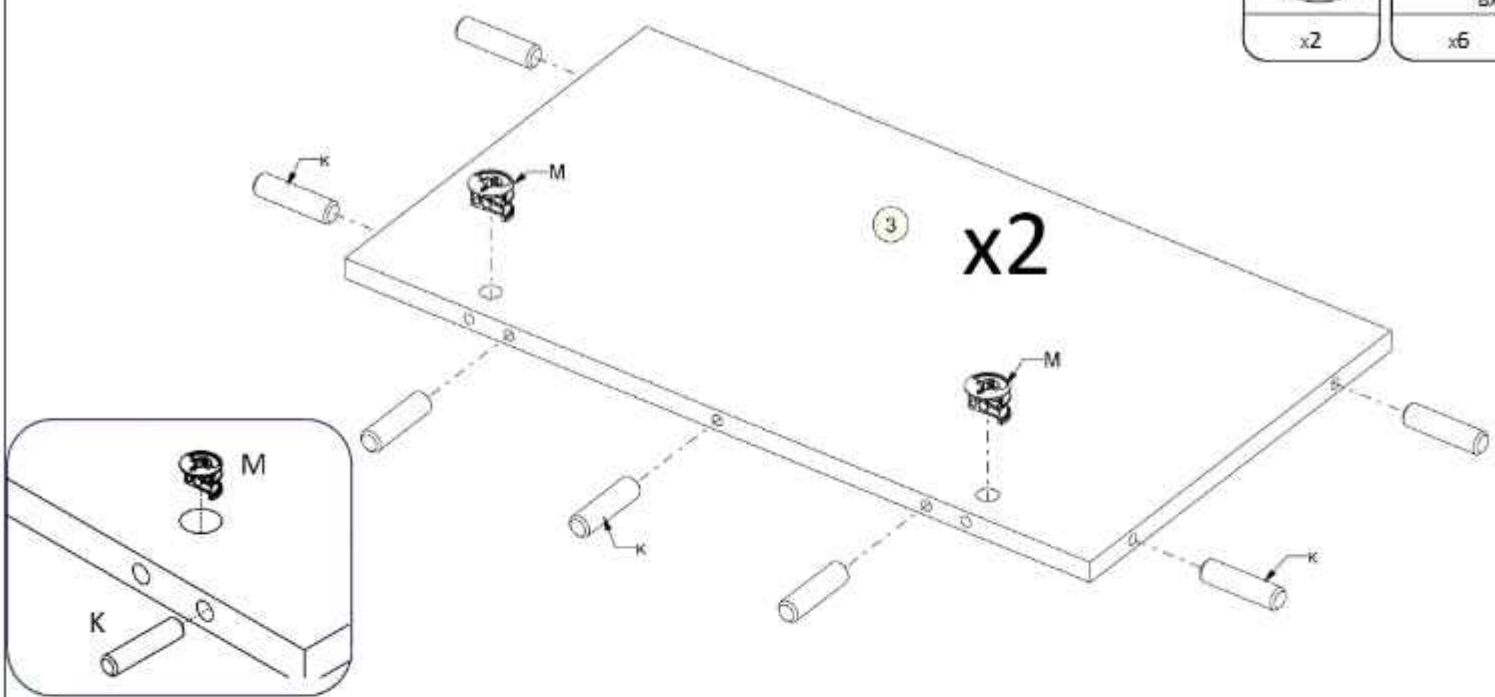
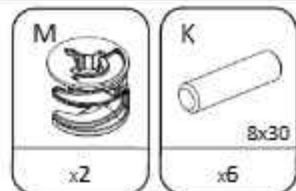
2



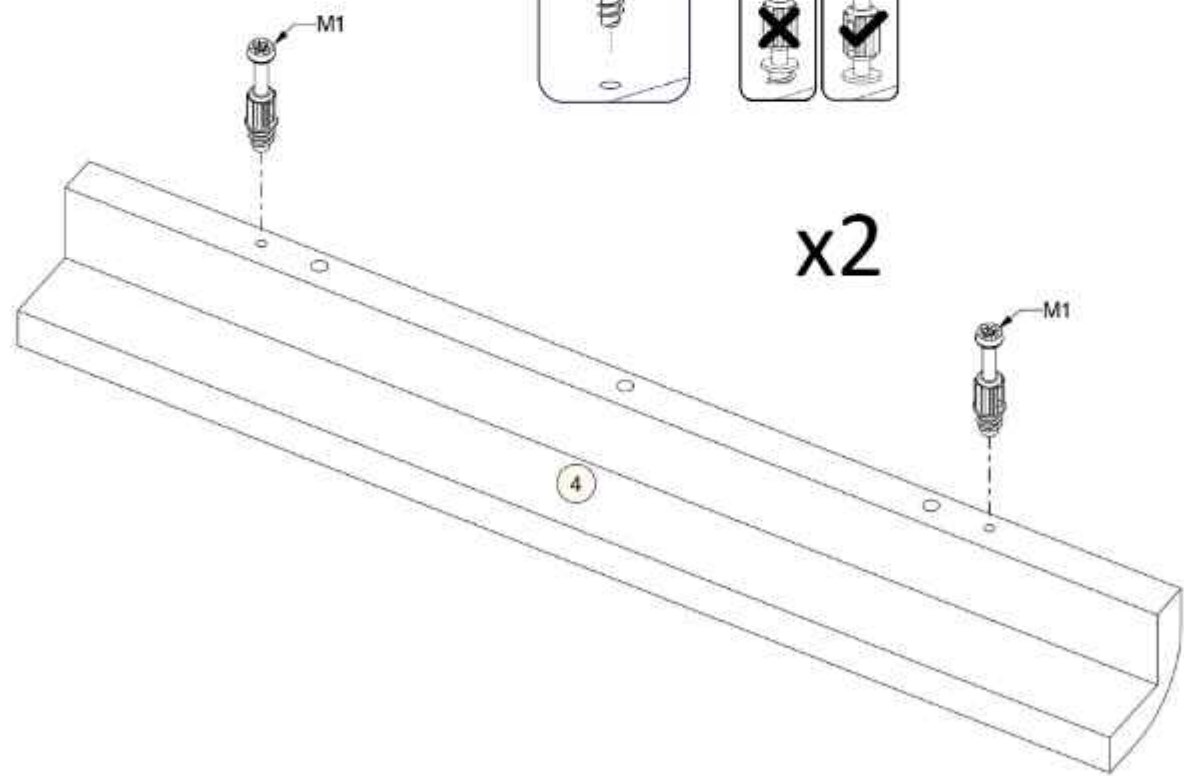
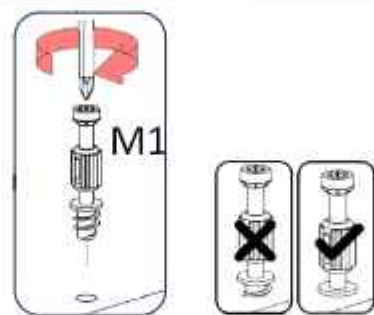
3



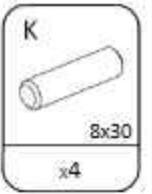
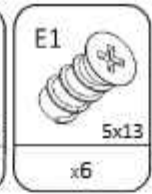
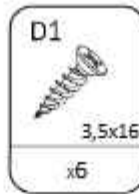
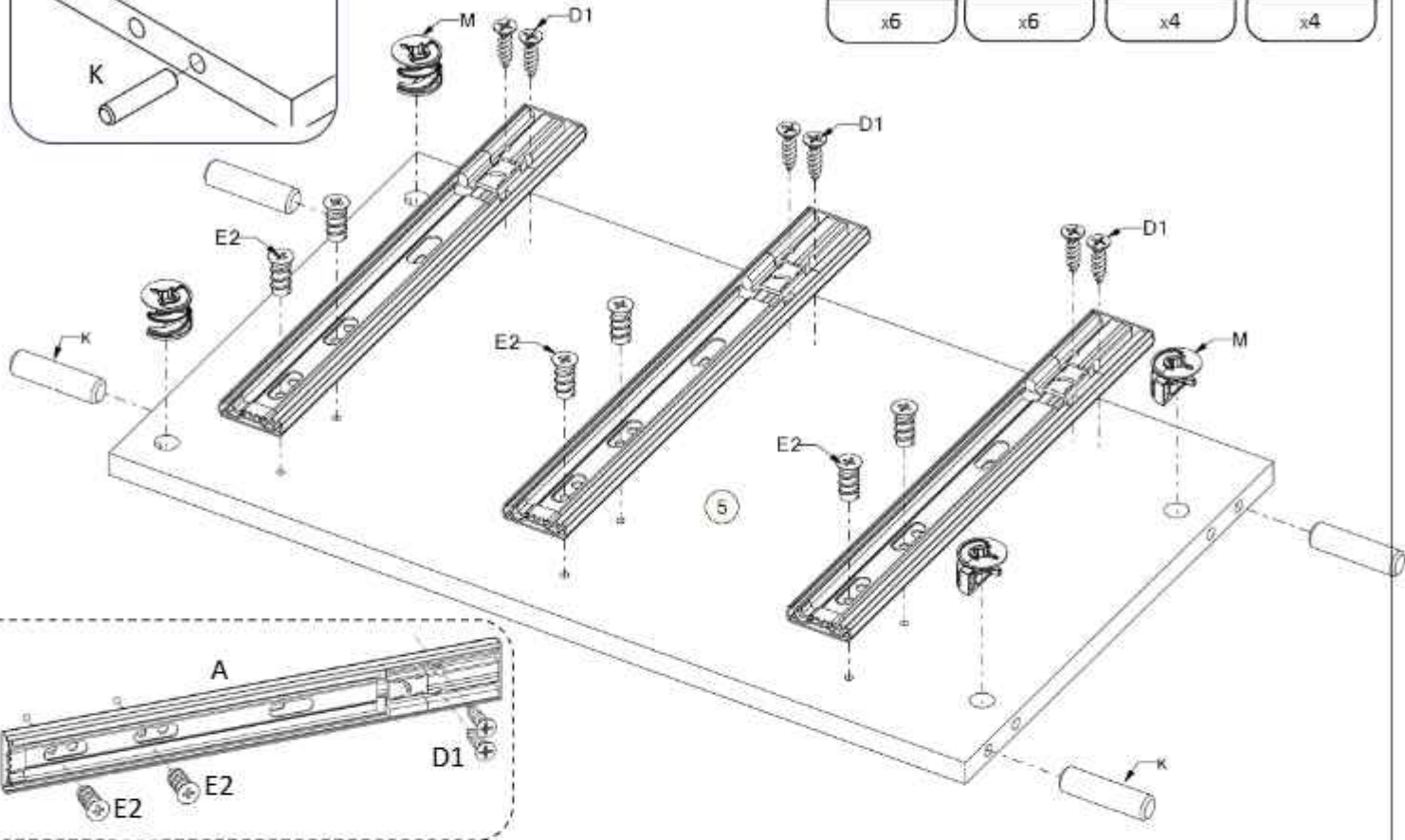
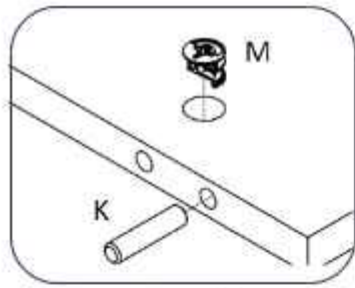
4



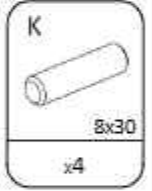
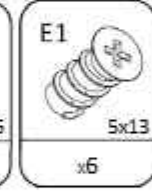
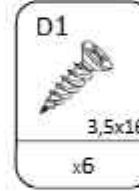
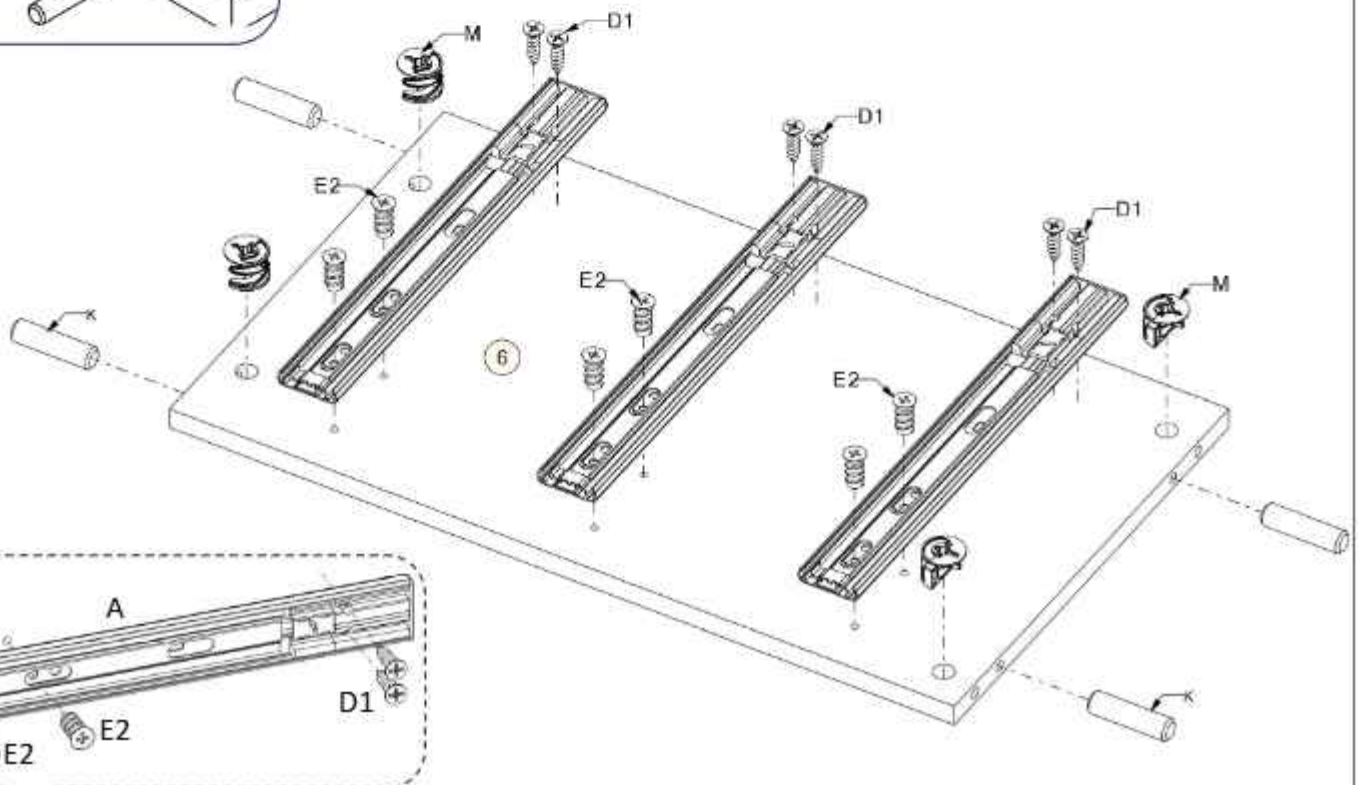
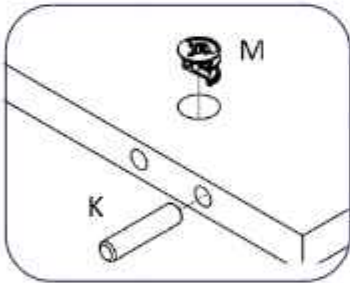
5



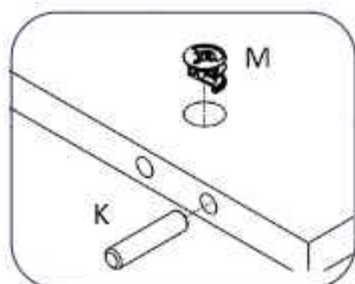
6




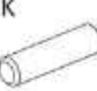


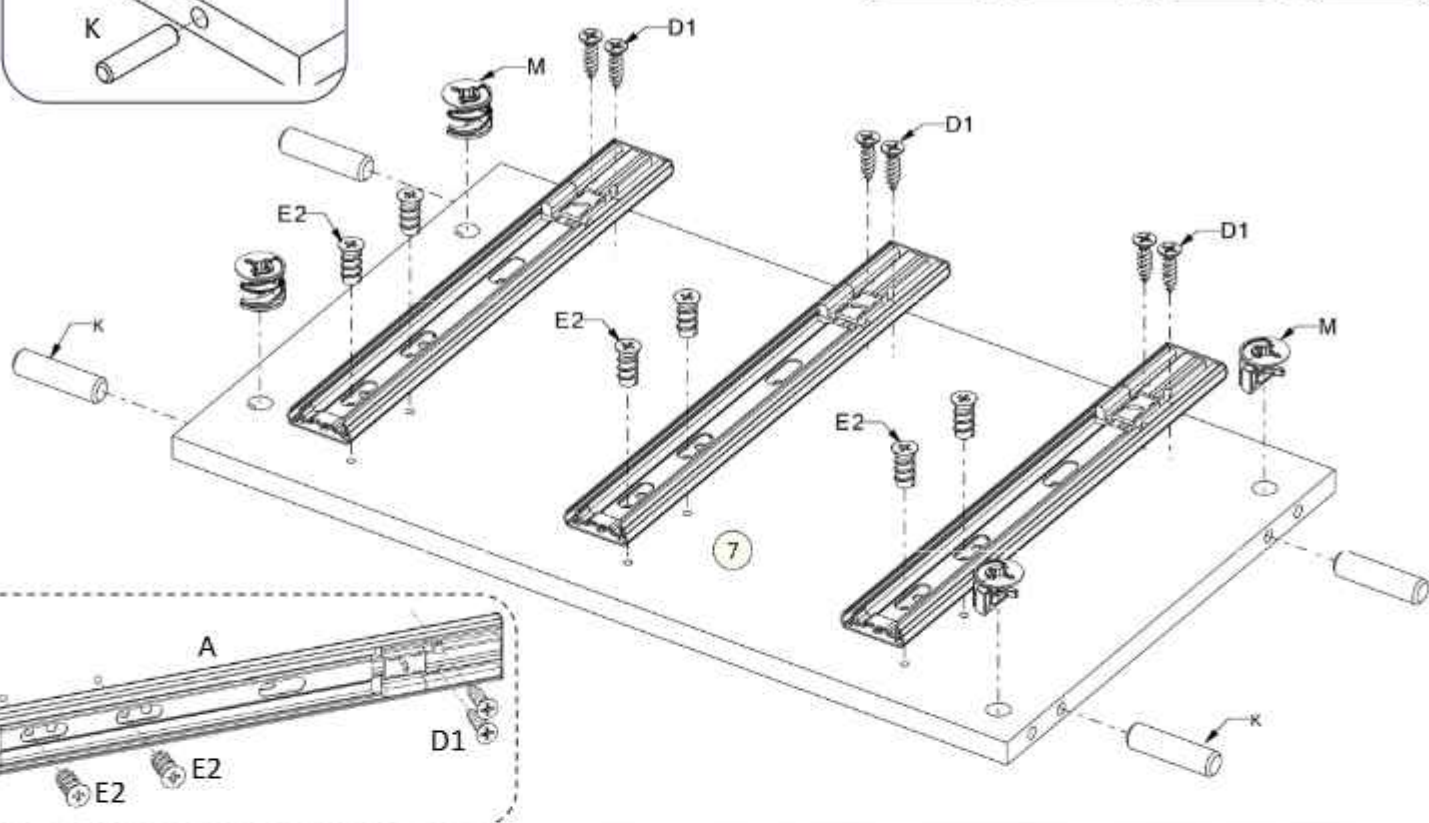
7





8

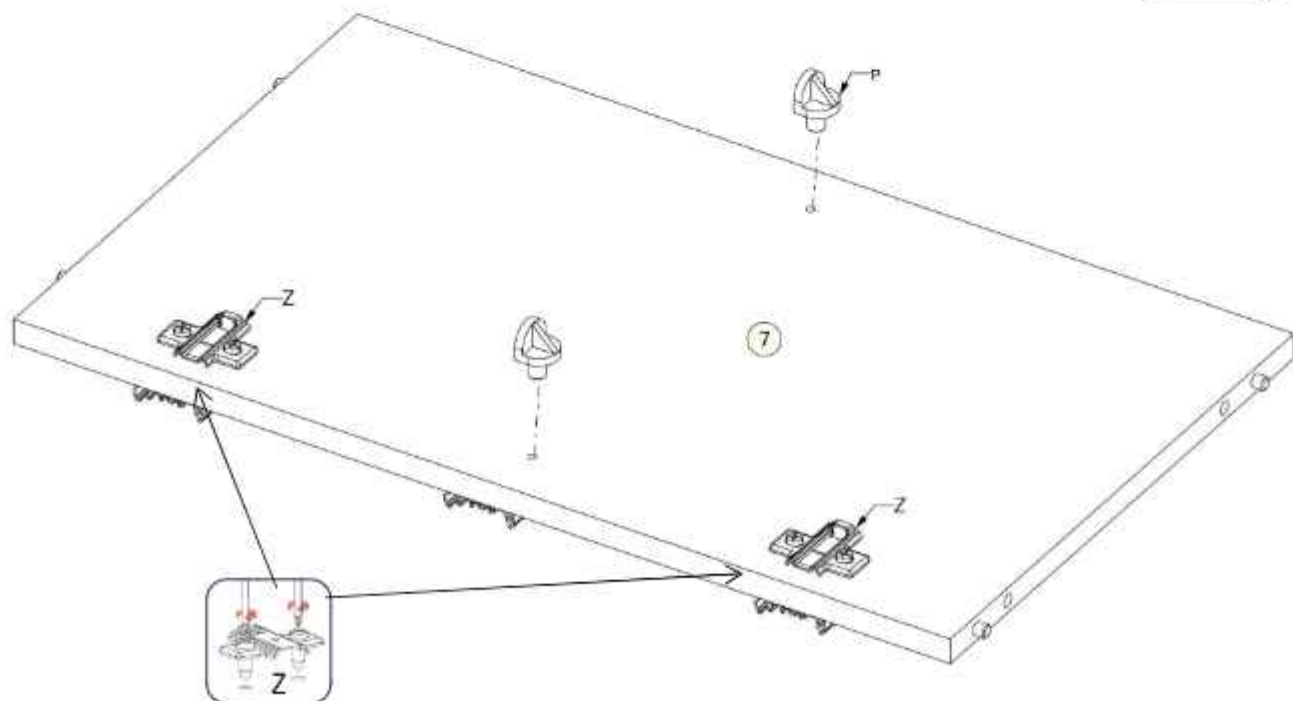


D1	E1	M	K
			
3,5x16	5x13		8x30
x6	x6	x4	x4

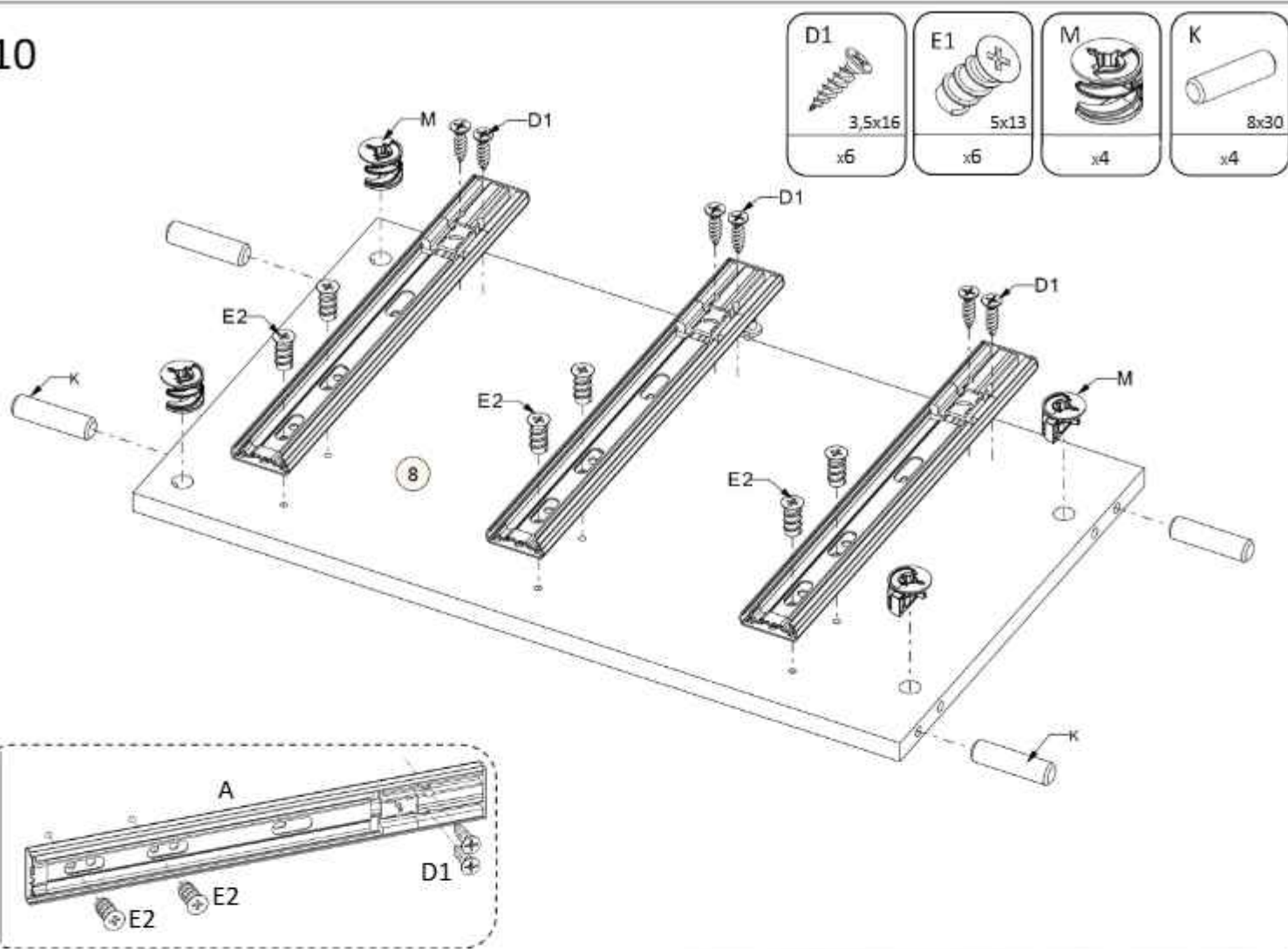


9

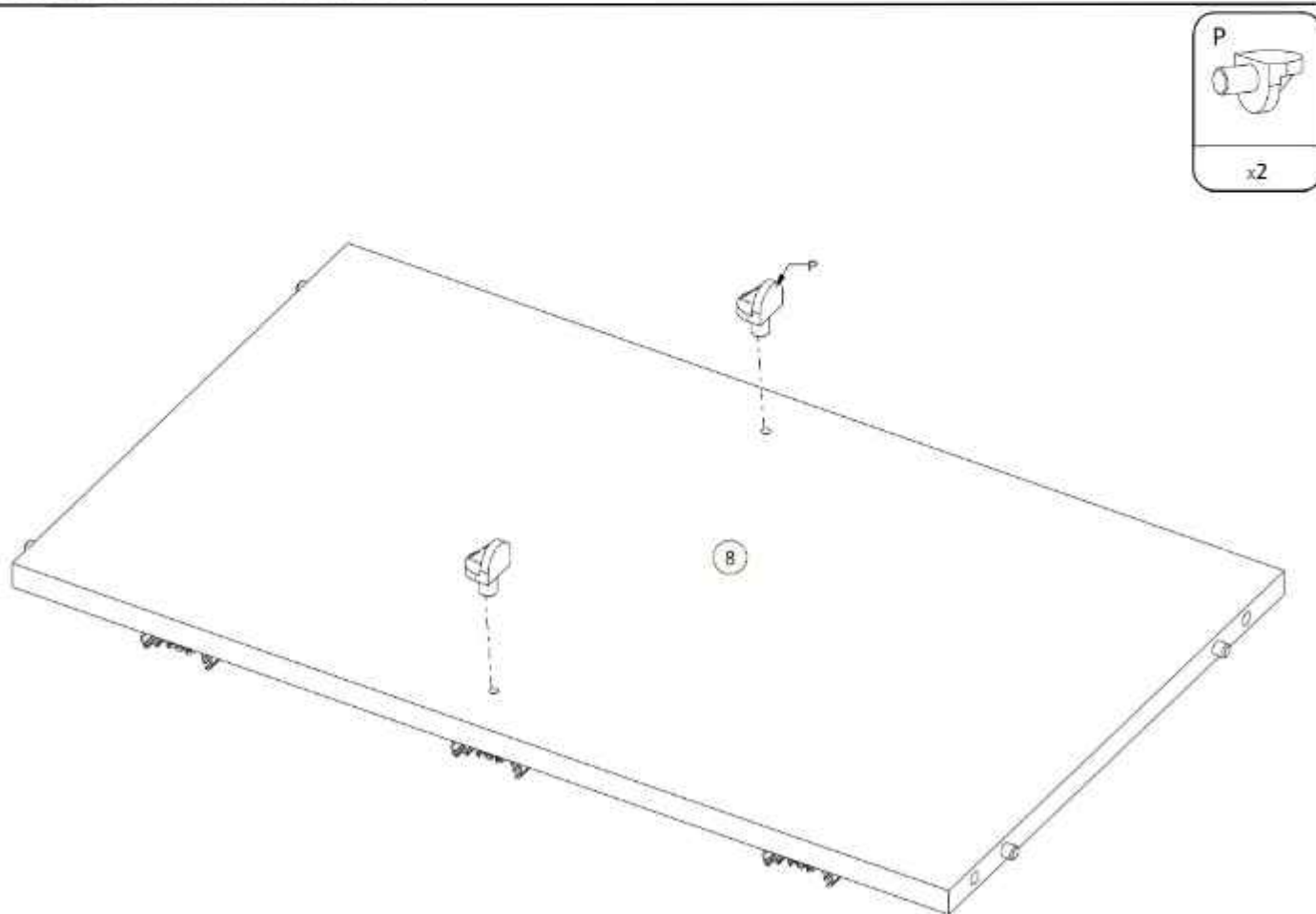
Z	P
	
x2	x2



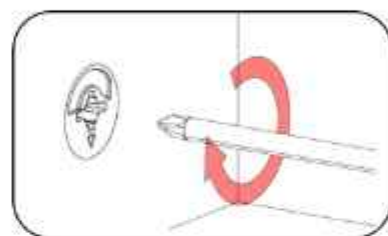
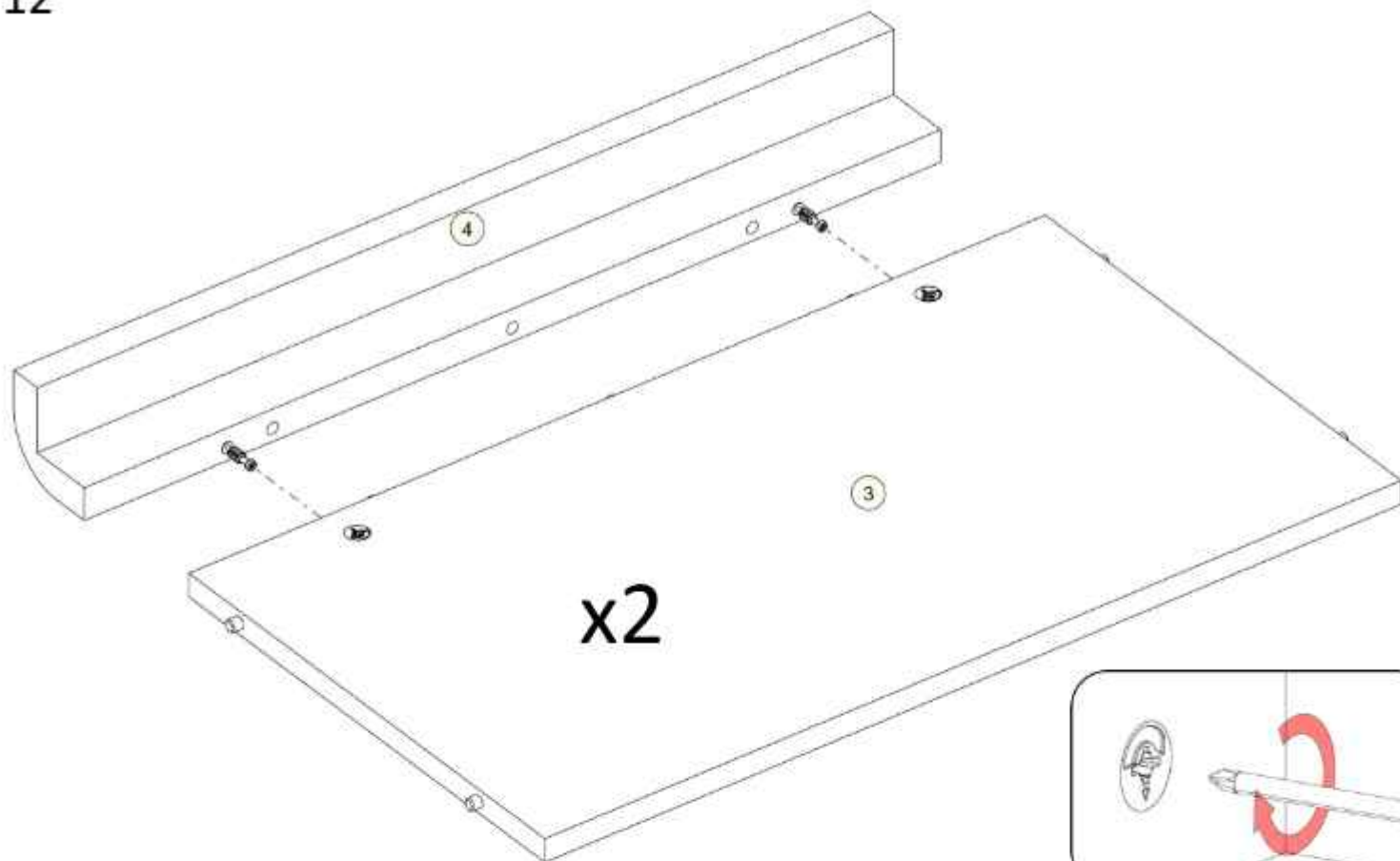
10



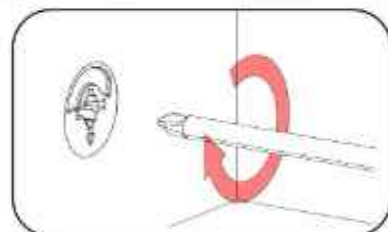
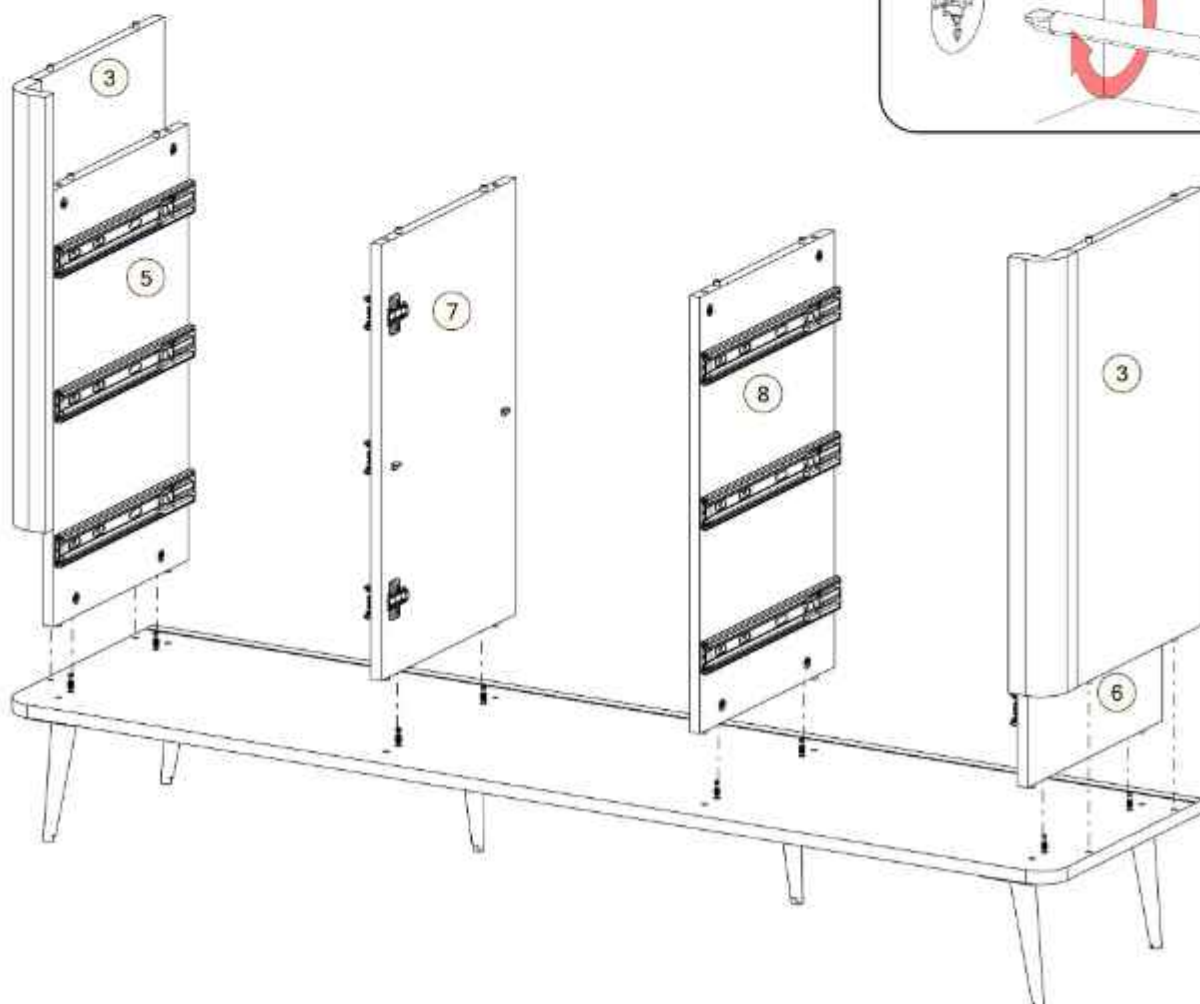
11



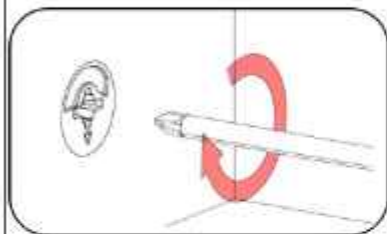
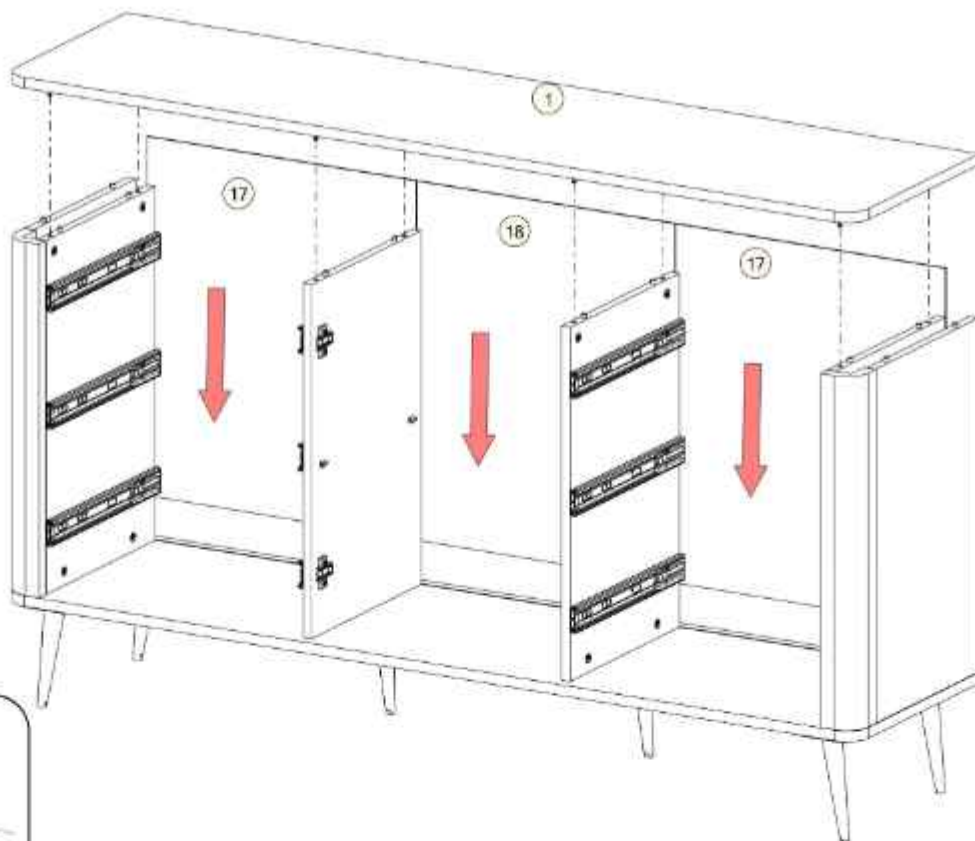
12



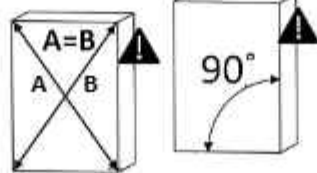
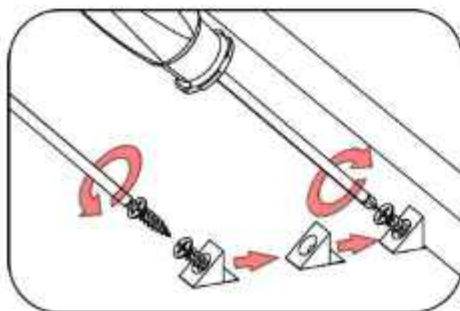
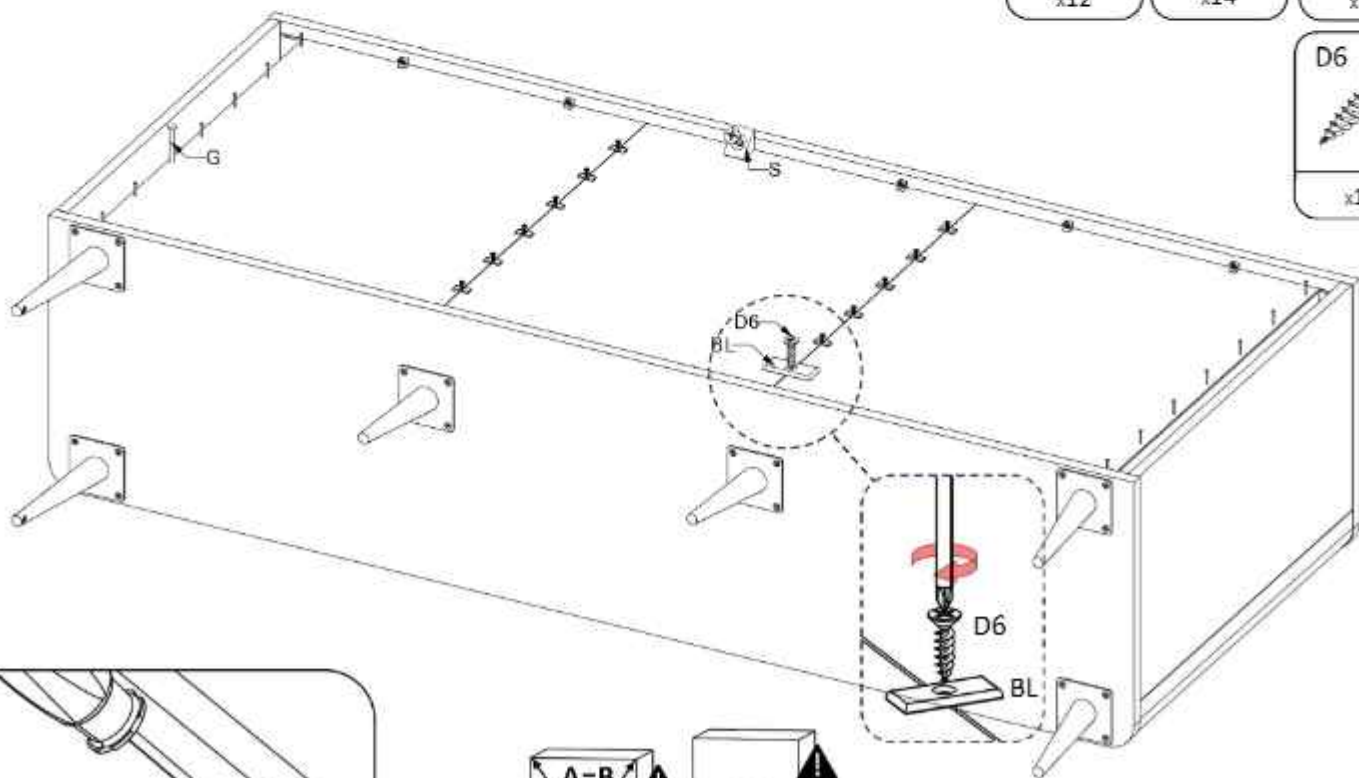
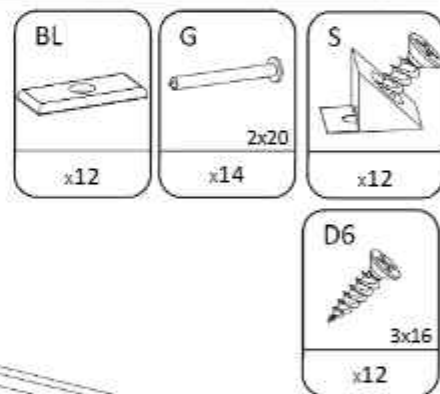
13



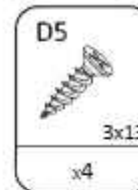
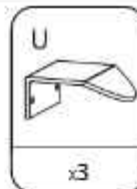
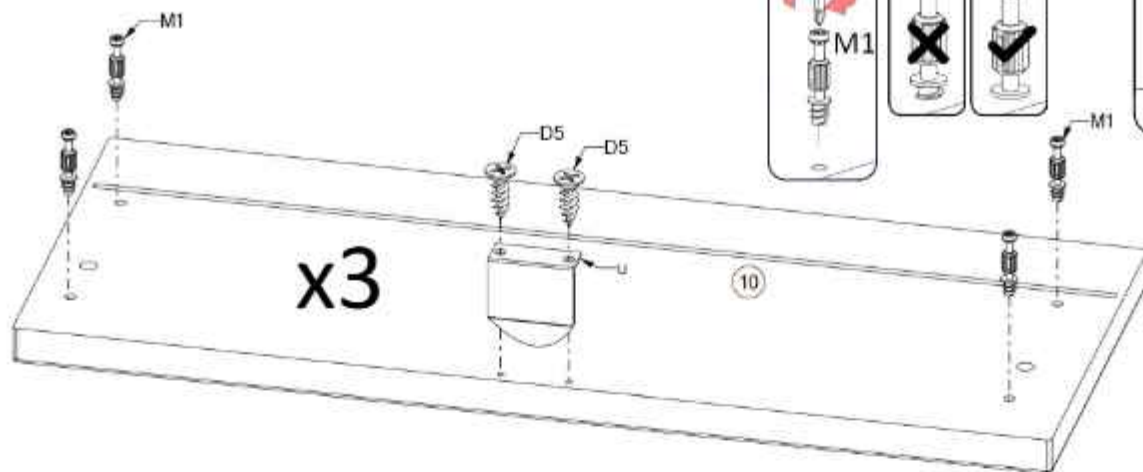
14



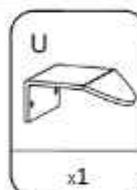
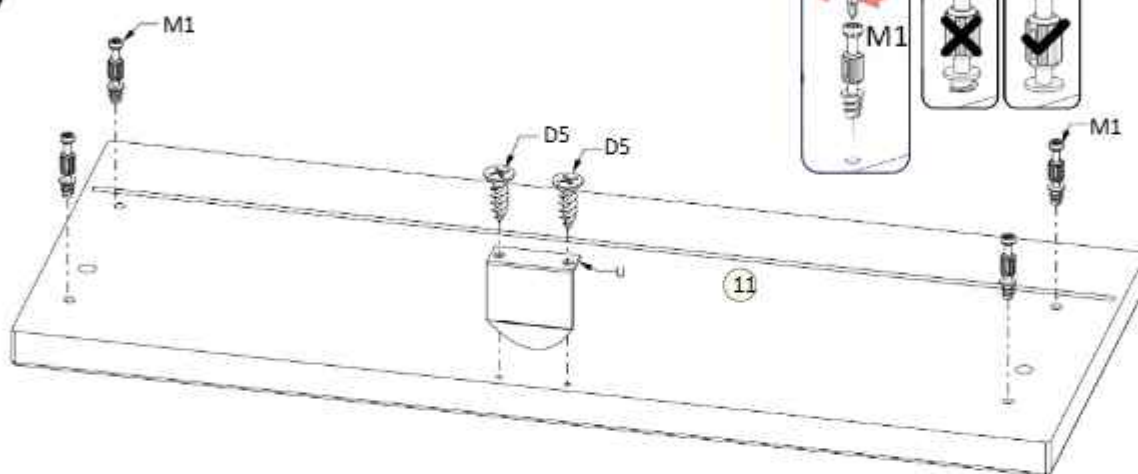
15



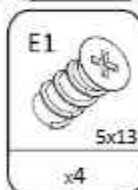
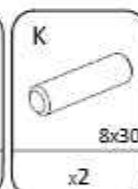
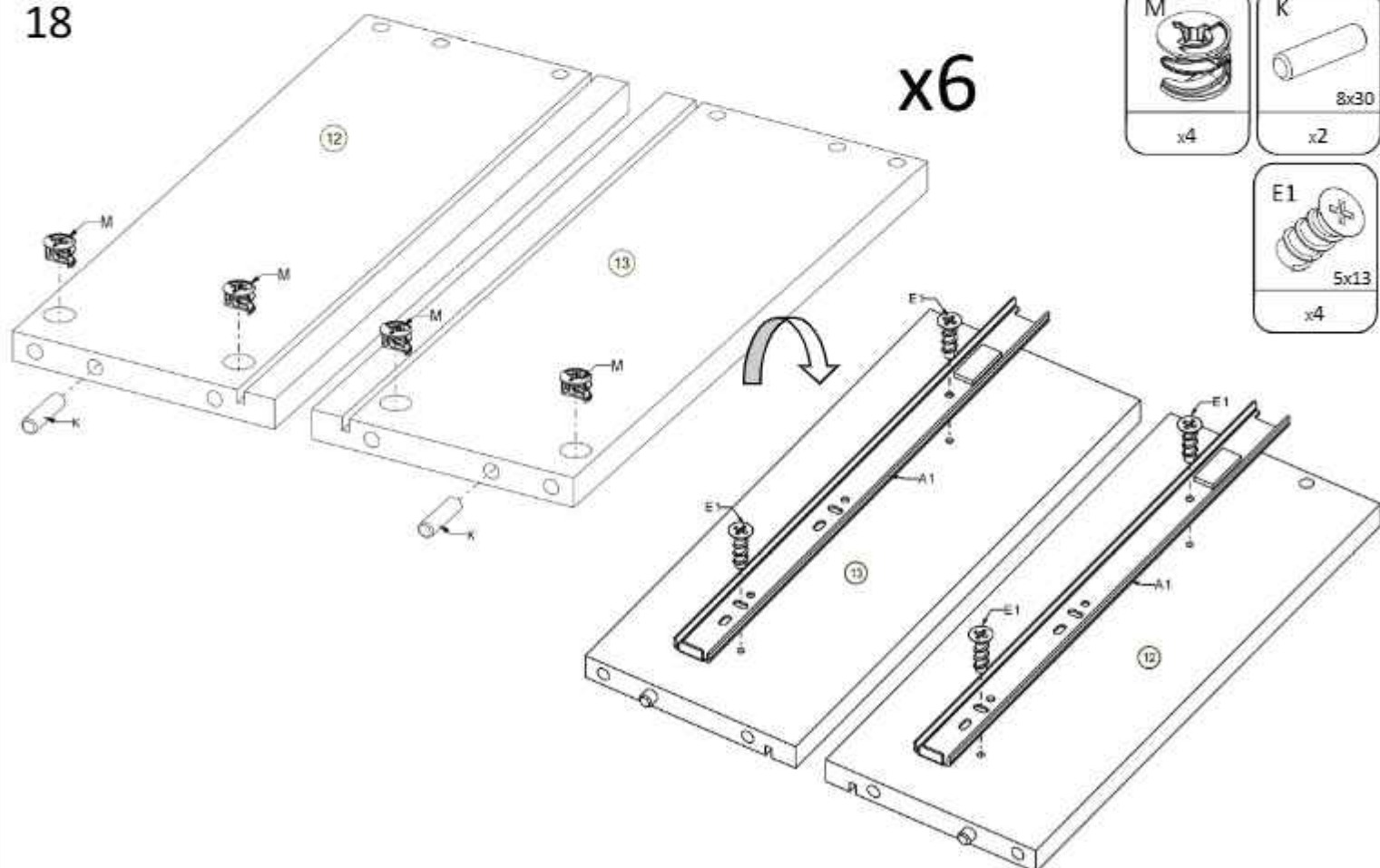
16



17

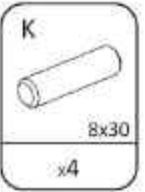
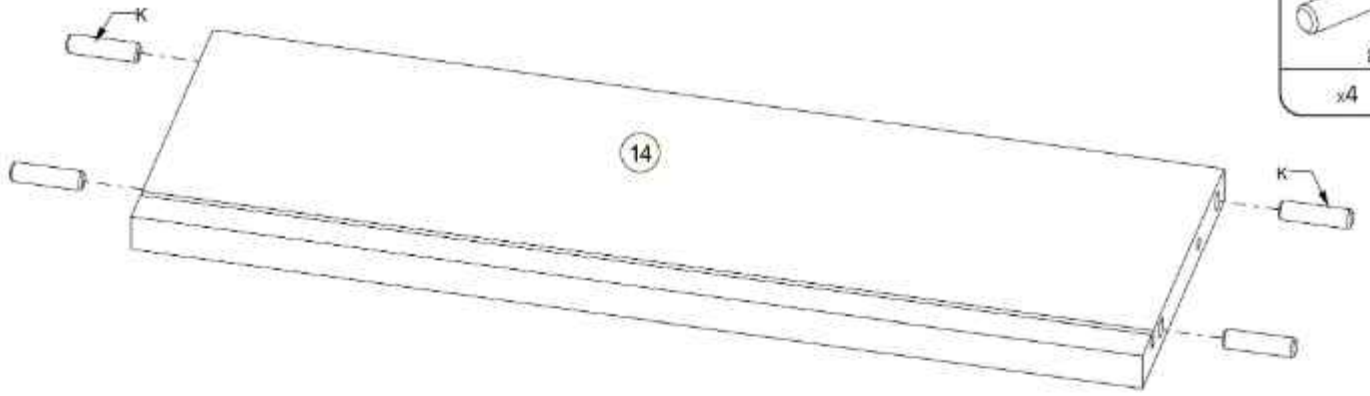


18

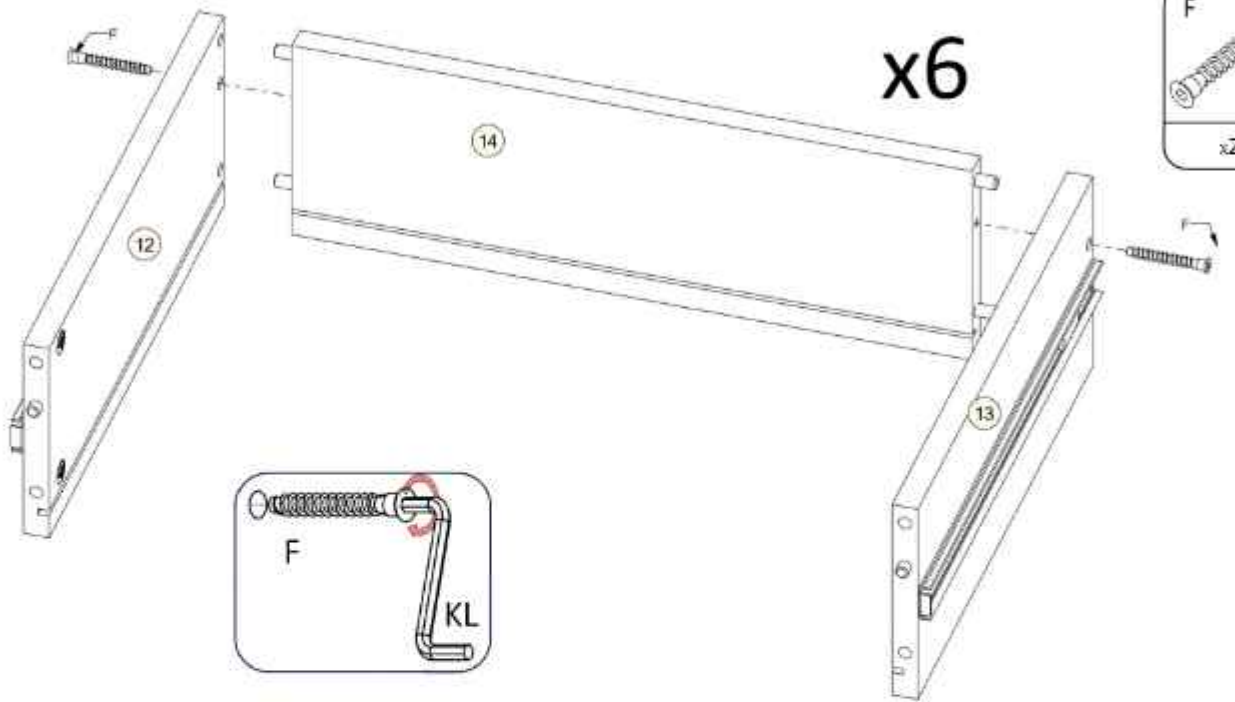


x6

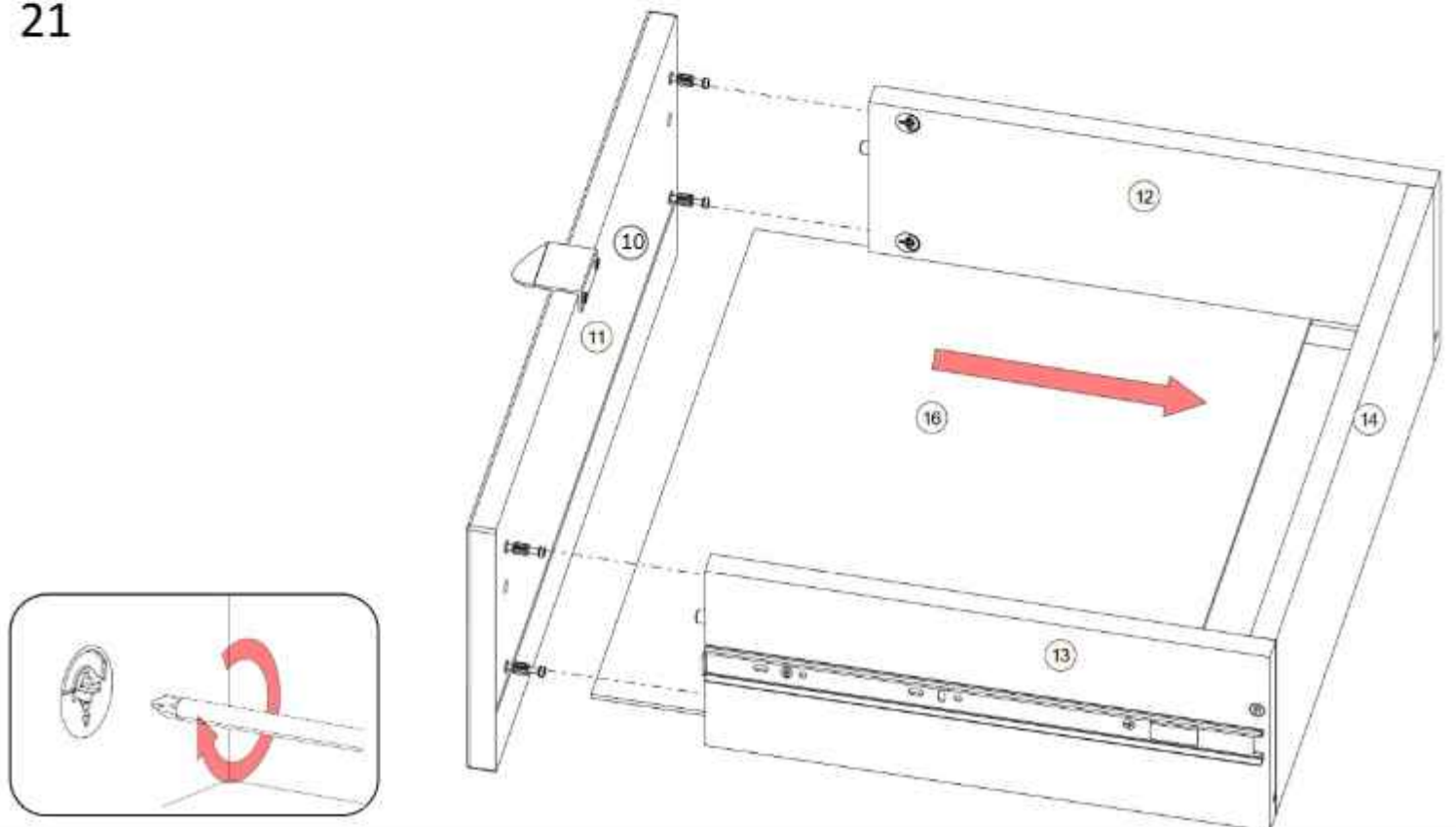
19



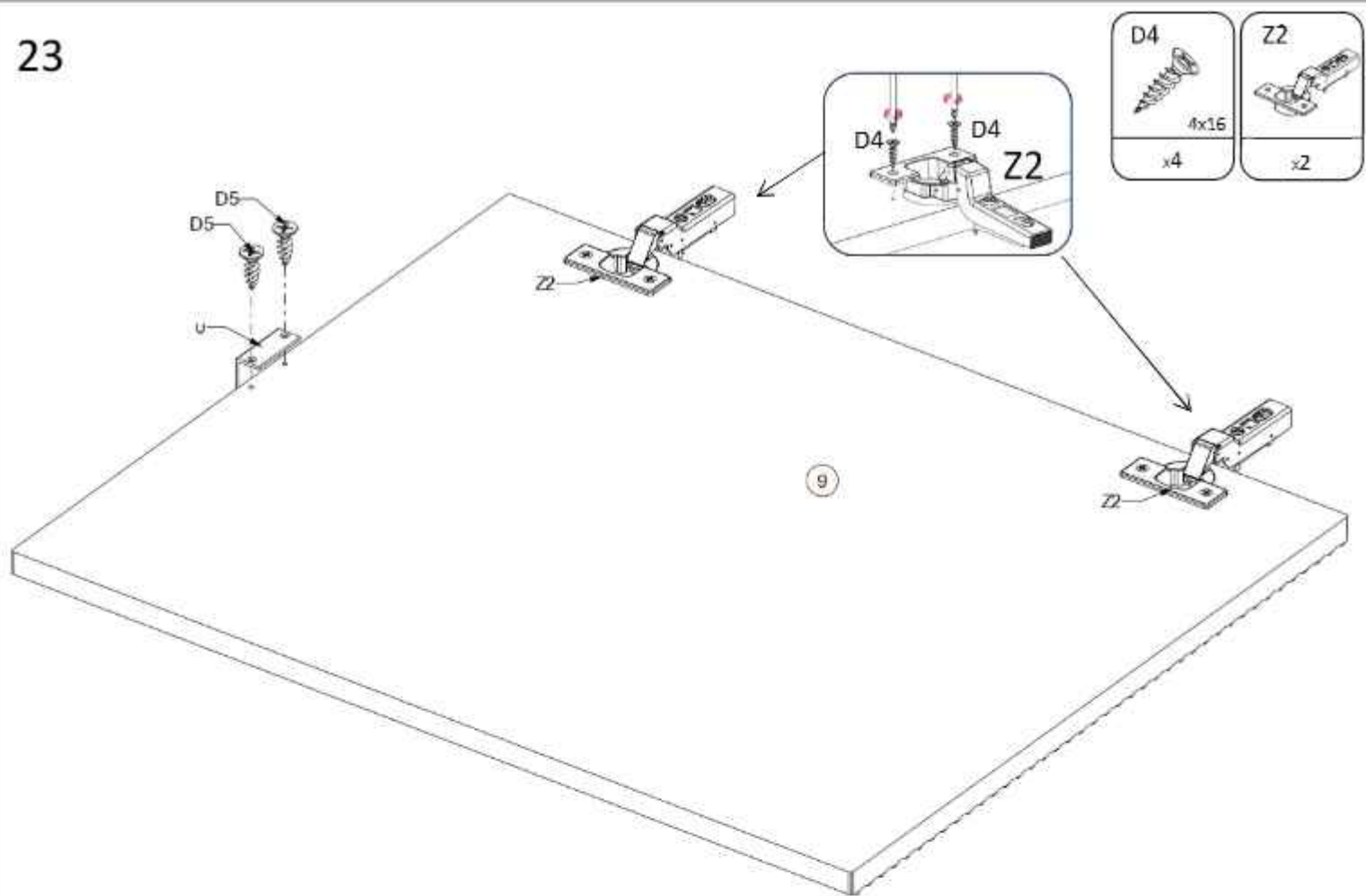
20



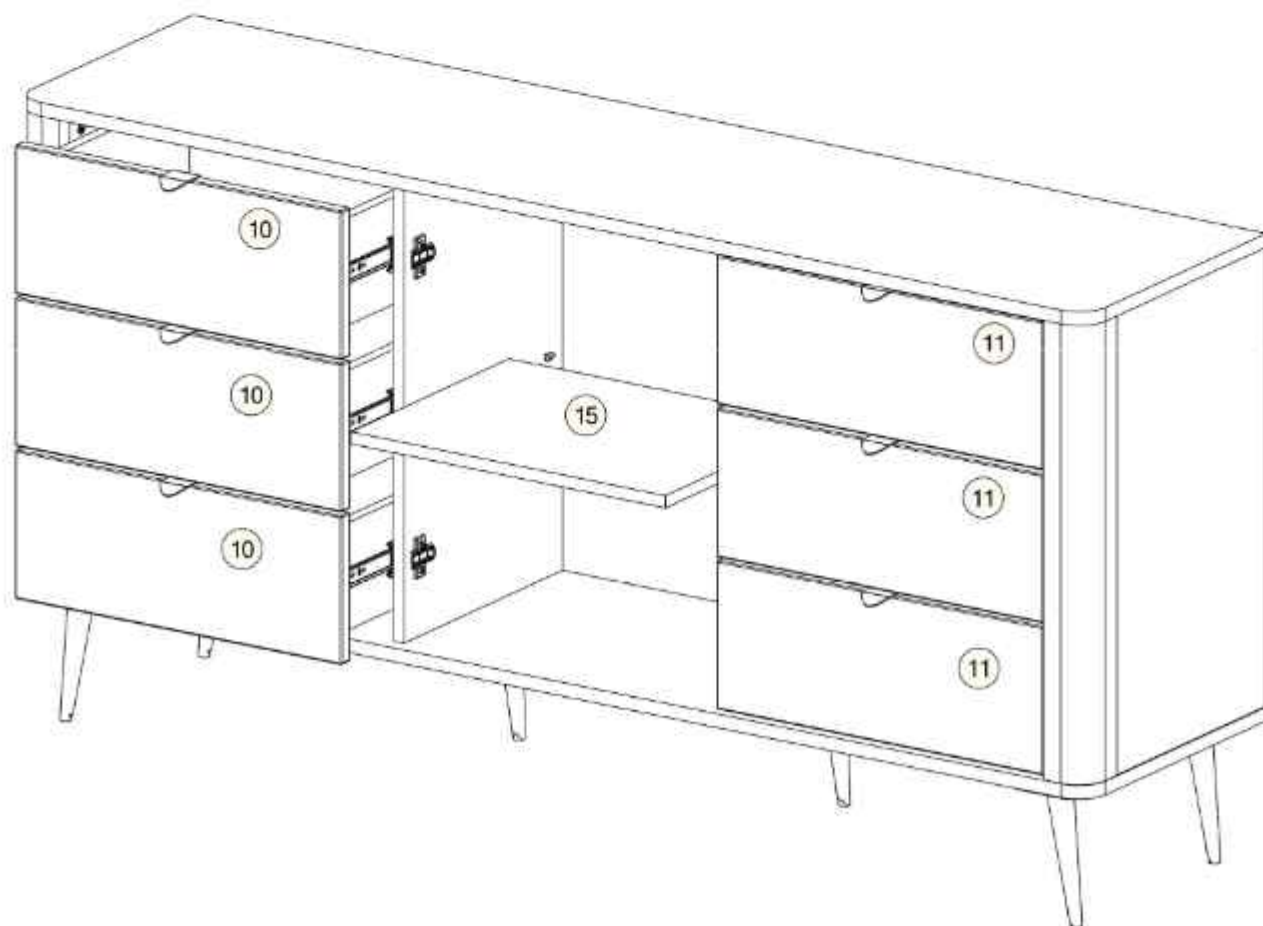
21



23



24



25



W	D4
x1	4x16 x1

