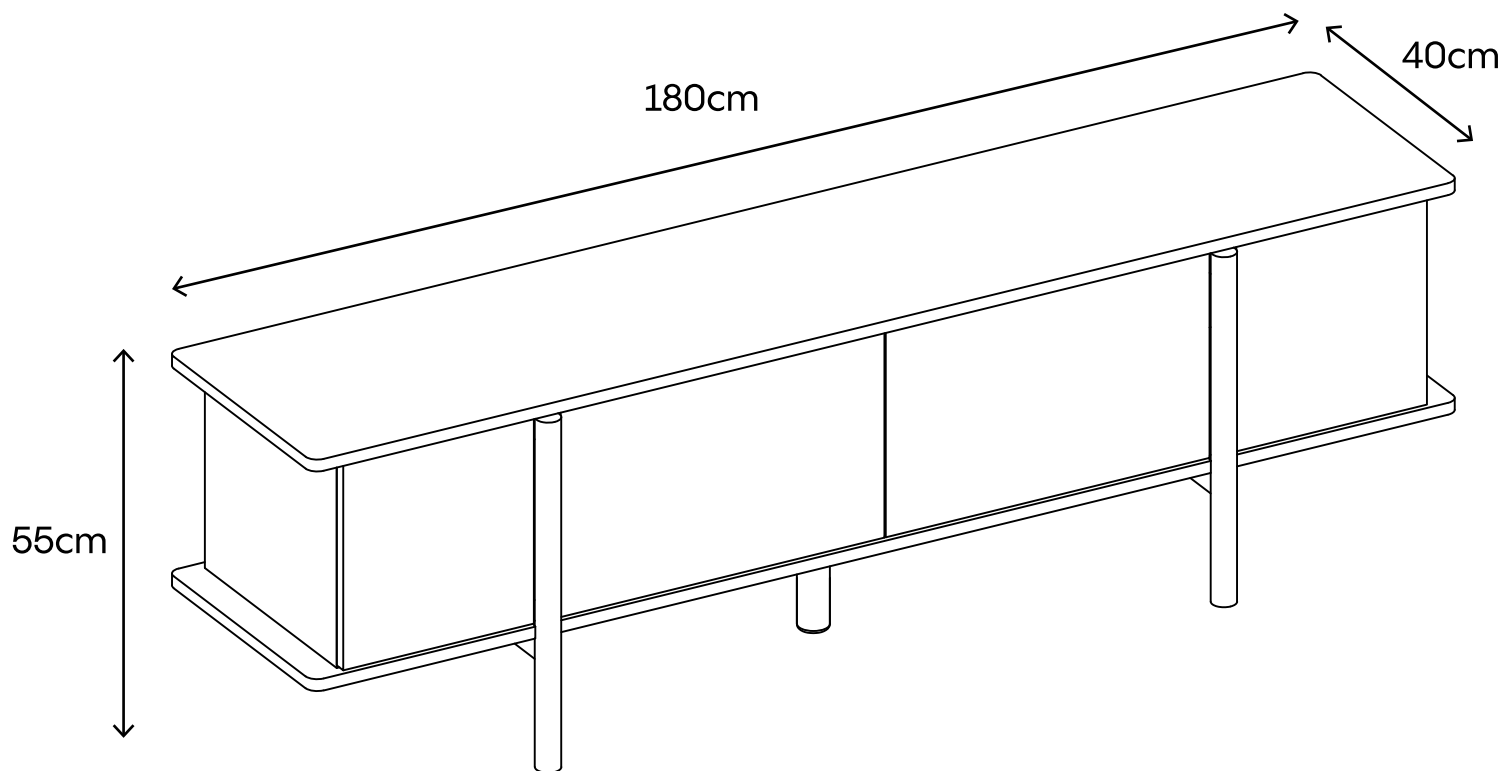


NELIO

NOTICE DE MONTAGE
INSTRUCCIONES DE MONTAJE
ISTRUZIONI PER IL MONTAGGIO
INSTRUÇÕES DE MONTAGEM
MONTAGEHANDLEIDING
ASSEMBLY INSTRUCTION
MONTAGEANLEITUNG



GARANTIE: 2 ANS
GARANTÍA: 2 AÑOS
GARANZIA: 2 ANNI
GARANTIA: 2 ANOS
WARRANTY: 2 YEARS
GARANTIE: 2 JAHRE



SERVICE CLIENT
SERVICIO AL CLIENTE
SERVIZIO CLIENTI
SERVIÇO AO CLIENTE
KLANTENDIENST
CUSTOMER SERVICE
KUNDENSERVICE
contact@oviala.com

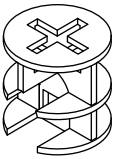
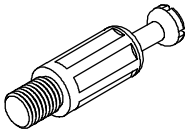
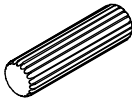
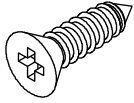
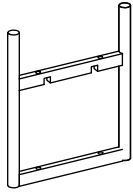

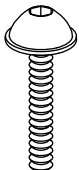
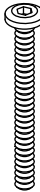
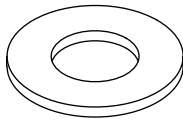
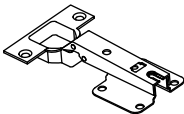
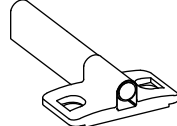
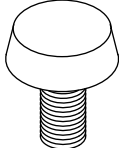

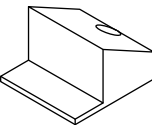
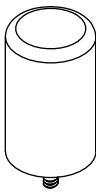

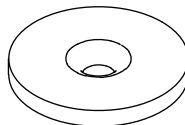
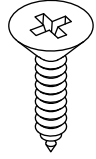
oviala

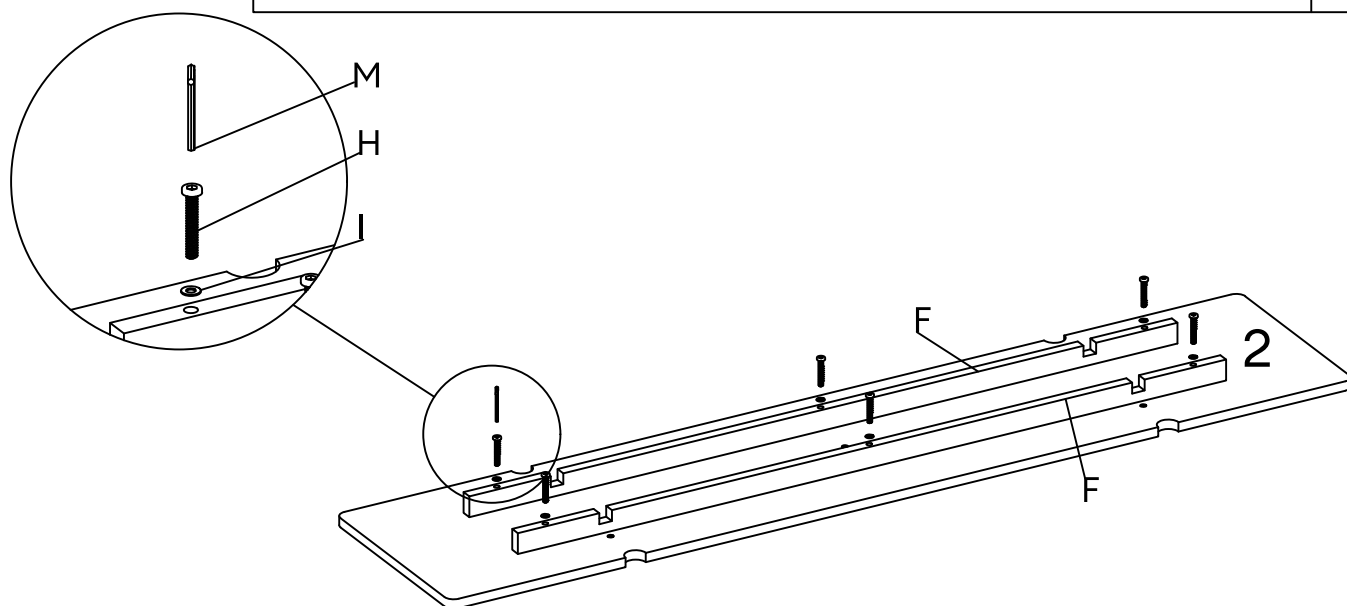
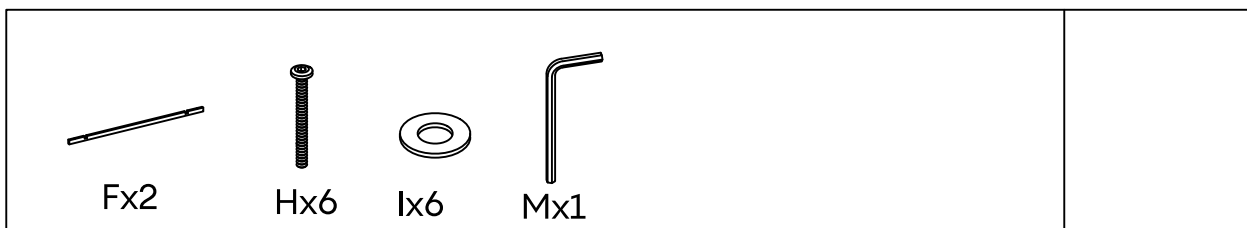
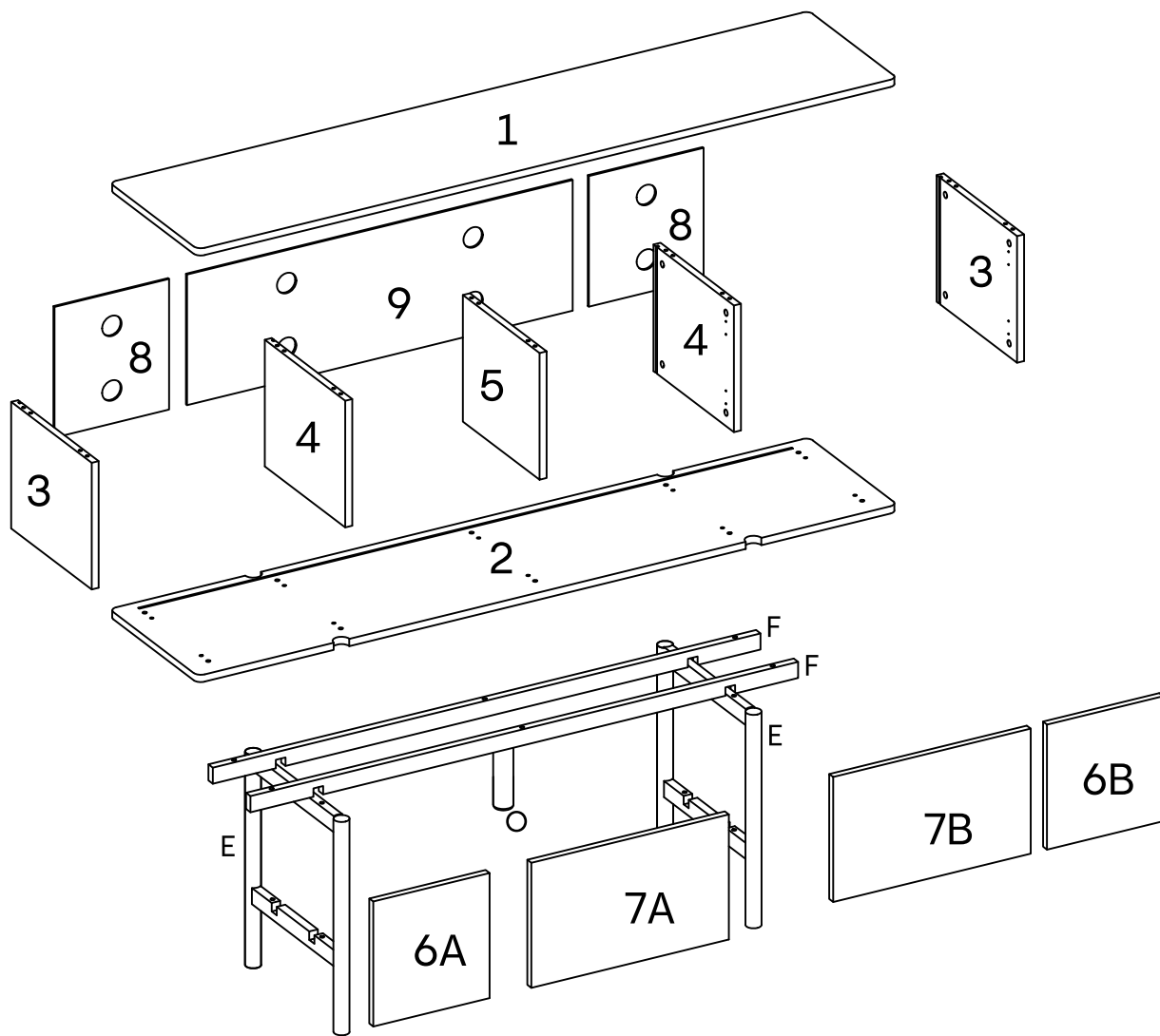


À monter soi-même
Para ensamblar usted mismo
Per assemblare se stessi
Para se montar
Zelf in elkaar zetten
To assemble yourself
Zum selberbauen

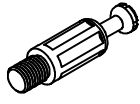


Attention aux doigts lors du montage
Tenga cuidado con los dedos al ensamblar
Fare attenzione alle dita durante il montaggio
Tenha cuidado com os seus dedos ao montar
Wees voorzichtig met uw vingers bij het in elkaar zetten
Be careful with your fingers when assembling
Achten sie bei der montage auf Ihre finger

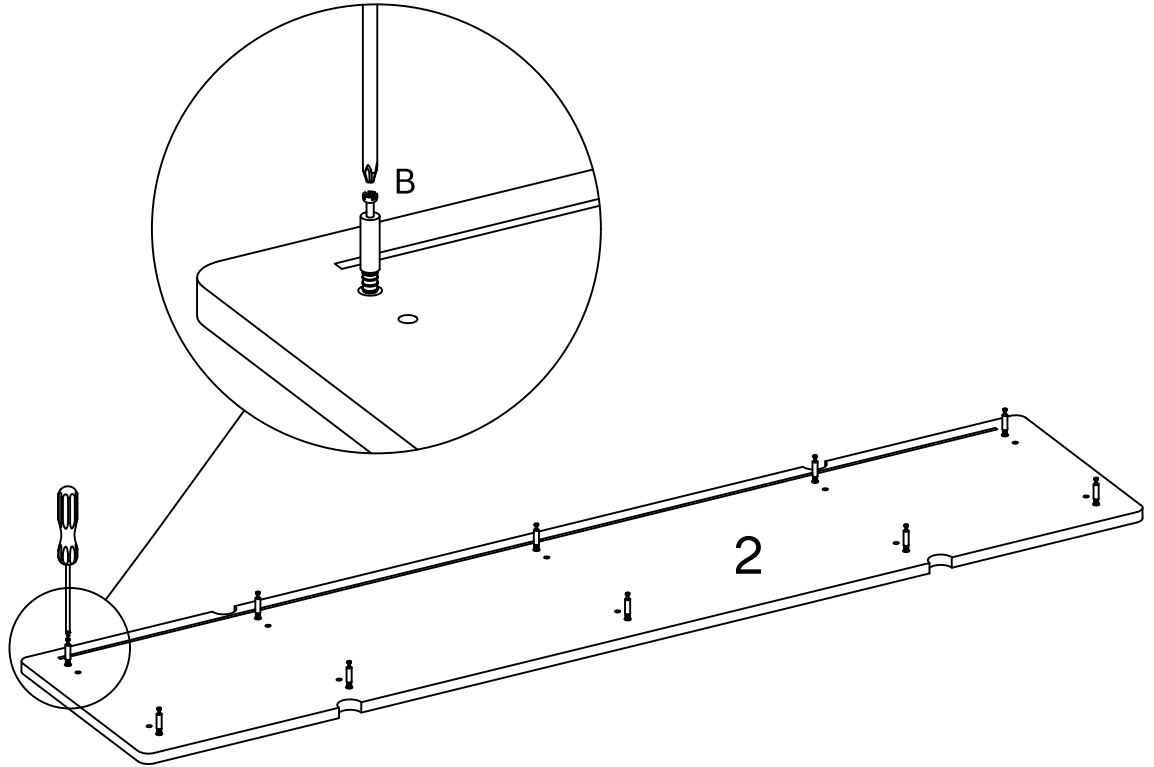
		 8x40mm	 M3,5x15mm		
A 20pcs	B 20pcs	C 20pcs	D 66pcs	E 2pcs	F 2pcs
					
G 8pcs	H 6pcs	I 6pcs	J 8pcs	K 4pcs	L 1pc
					
M 1pc	N 10pcs	O 1pc	P 4pcs	Q 4pcs	R 4pcs



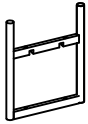
2



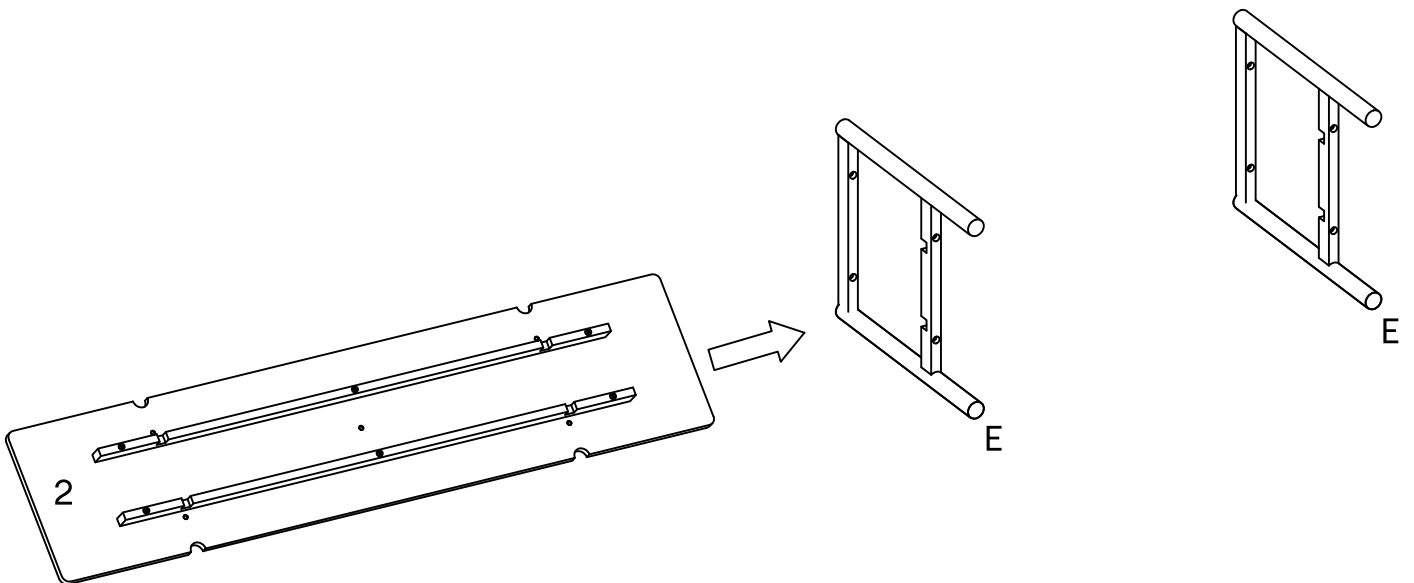
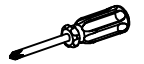
Bx10

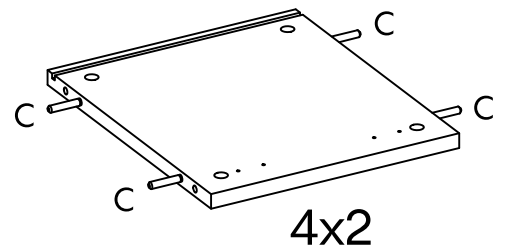
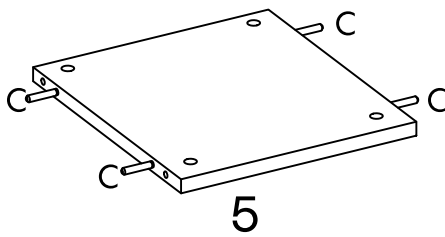
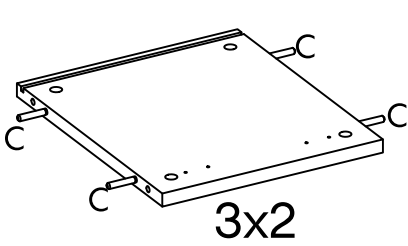
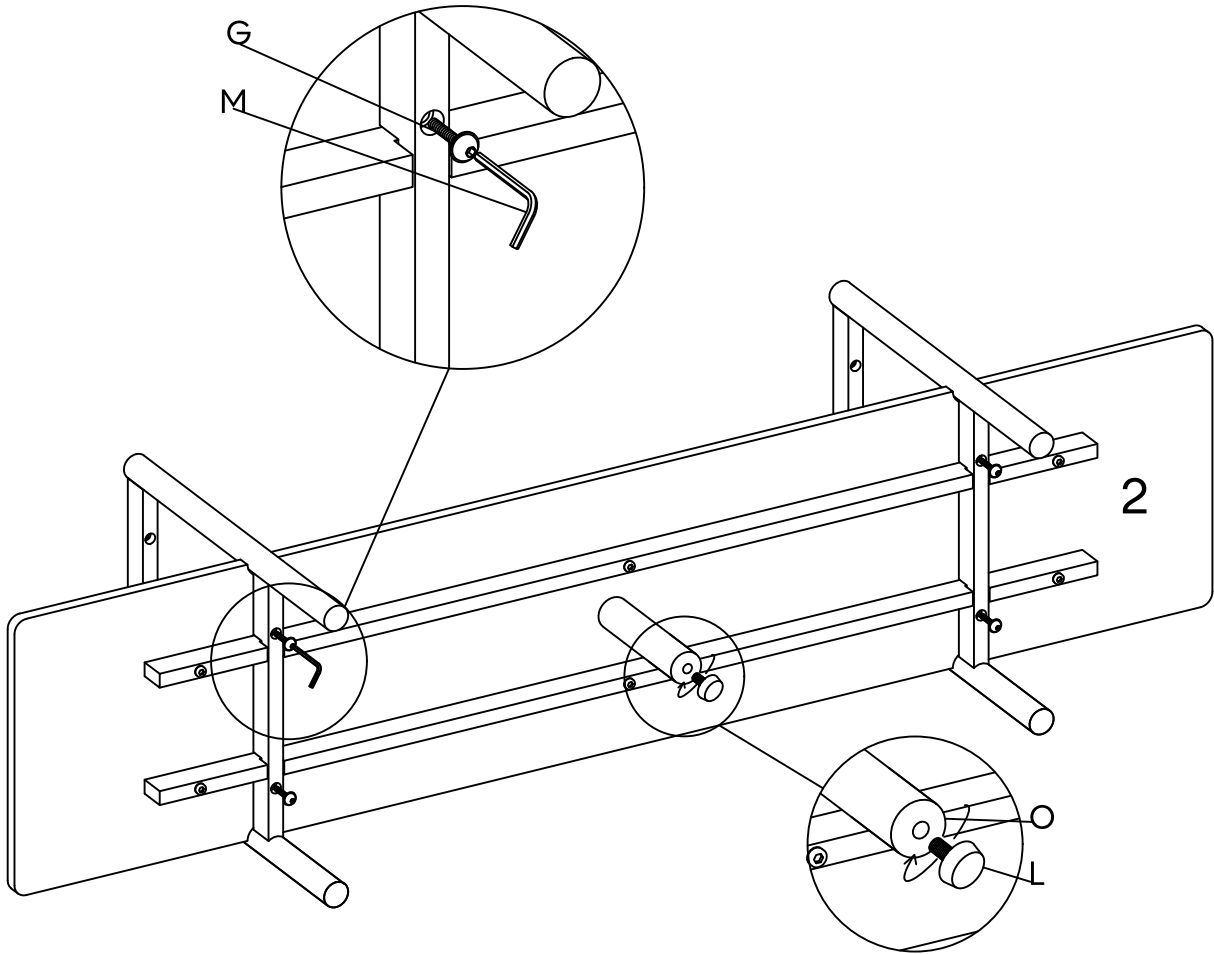
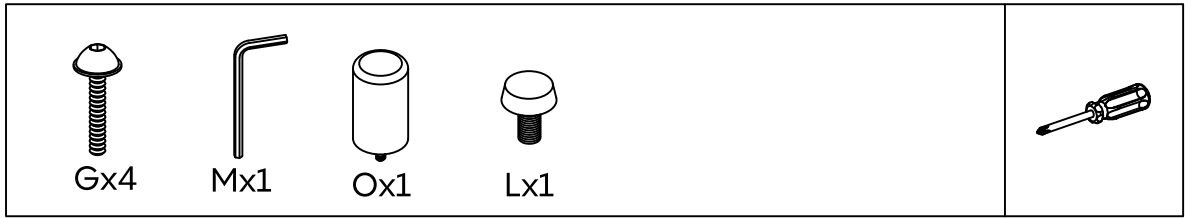


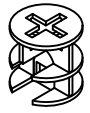
3



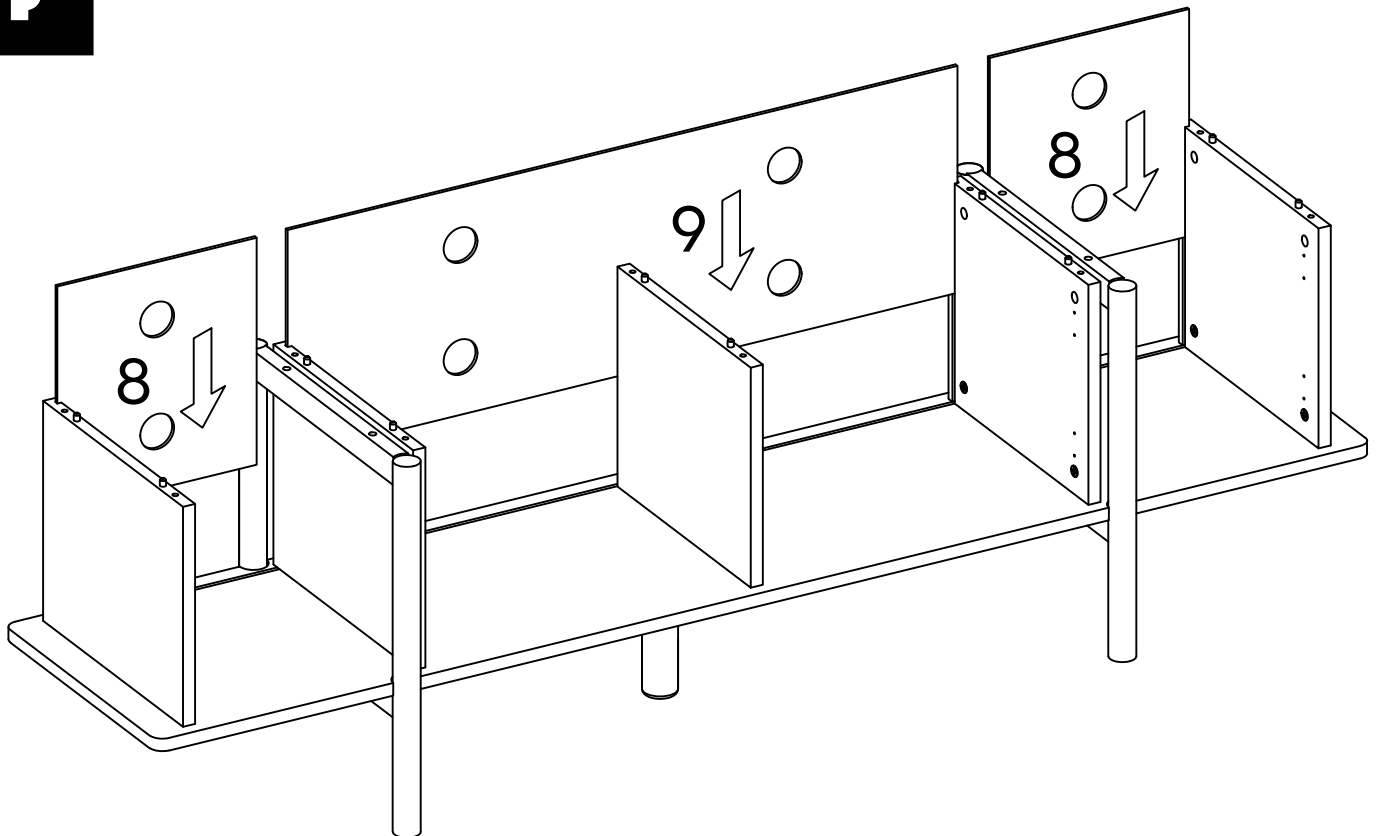
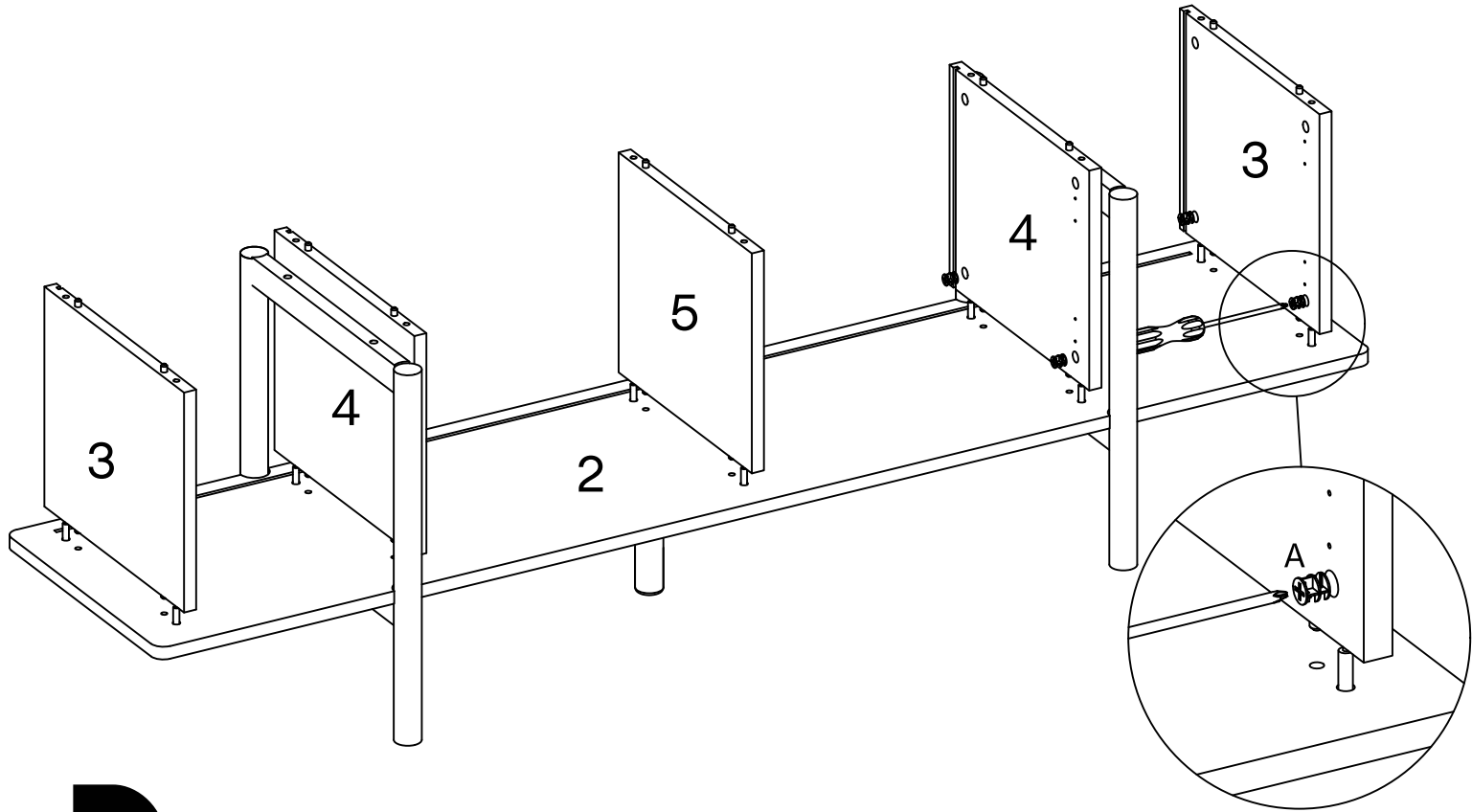
Ex2



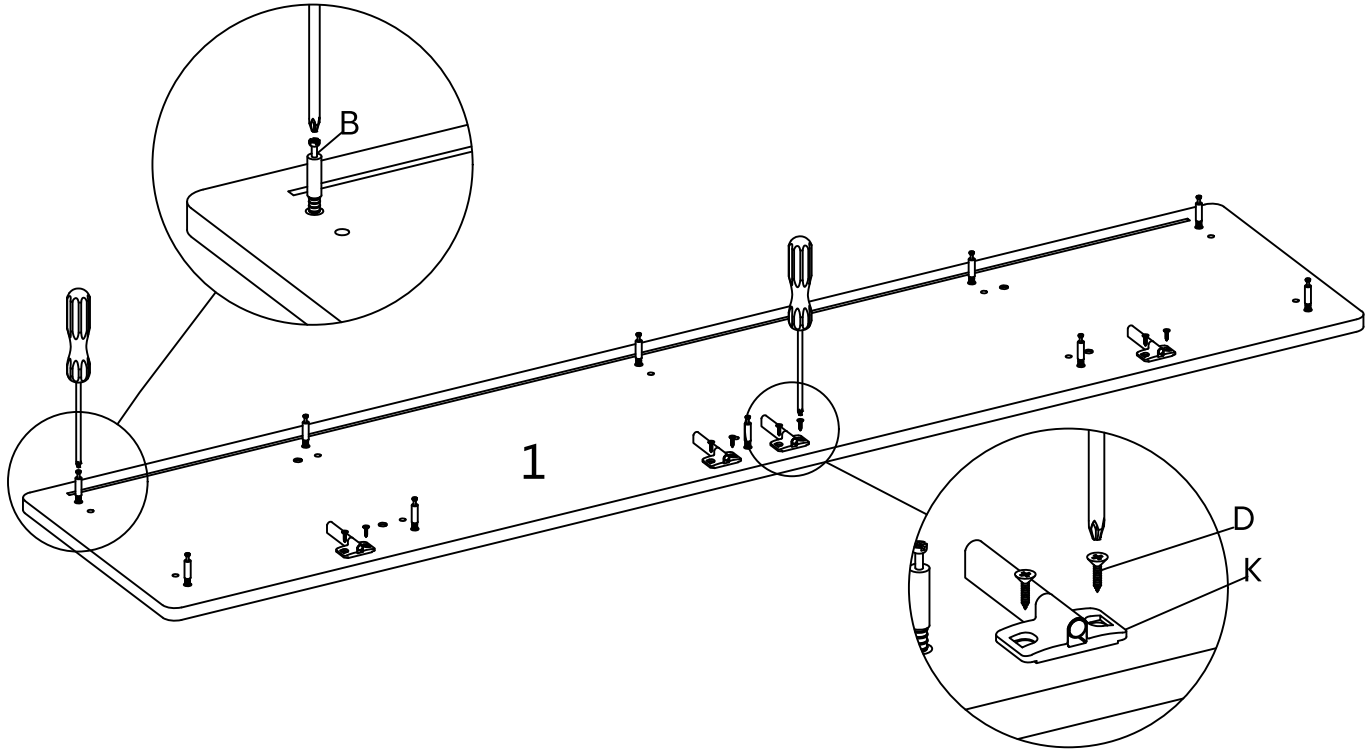




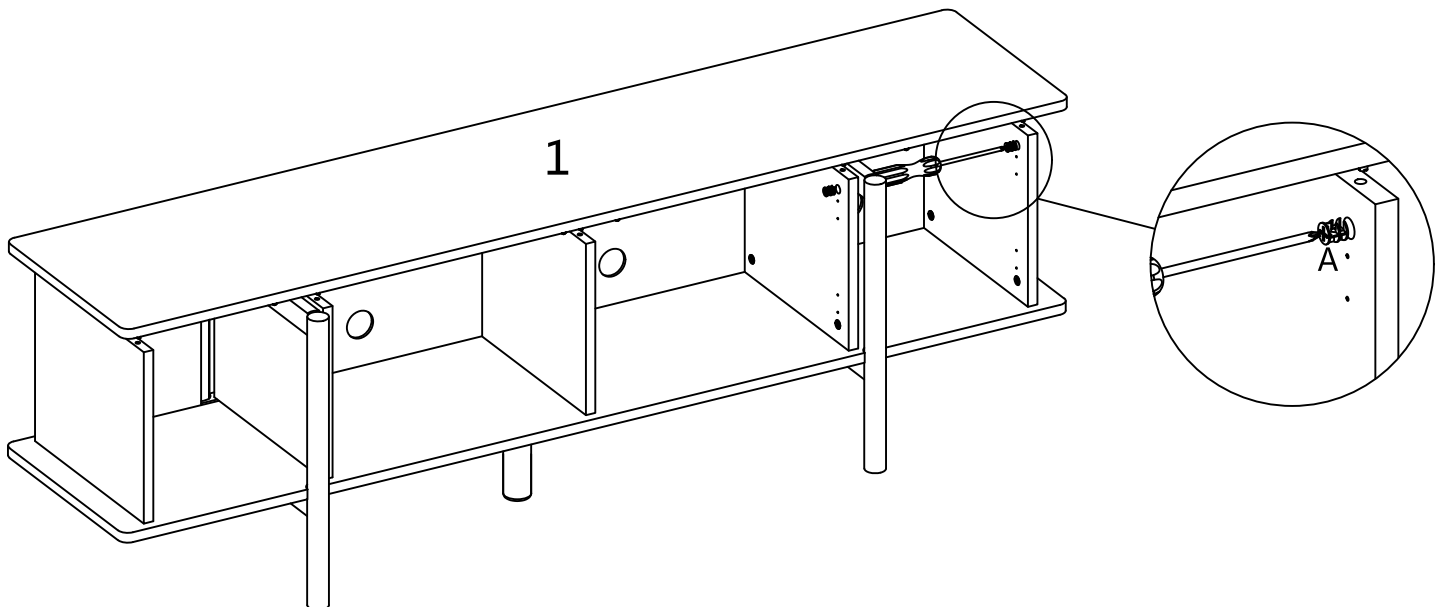
Ax10



8

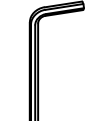


9

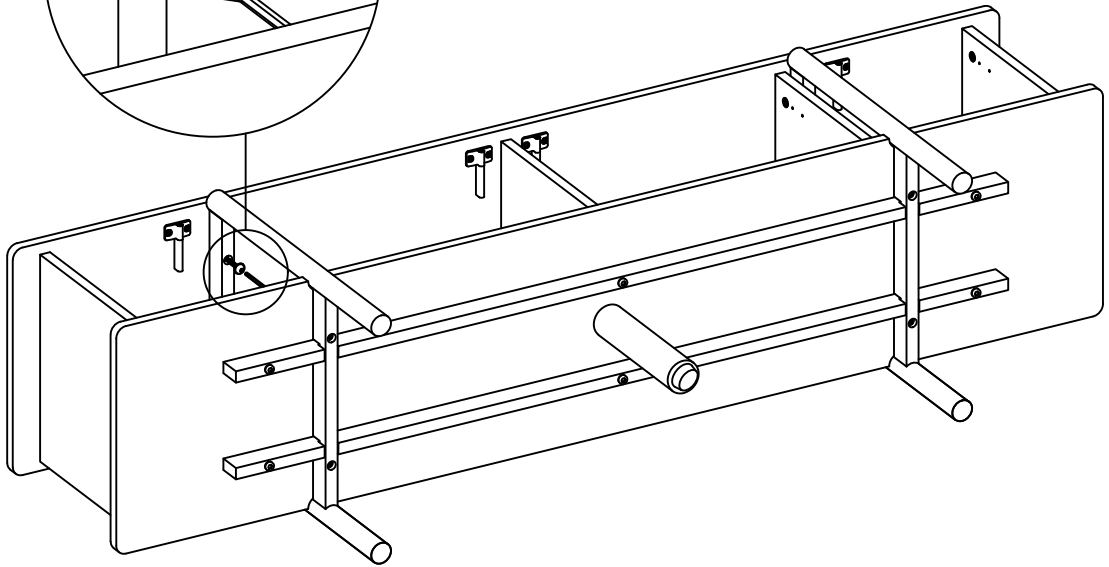
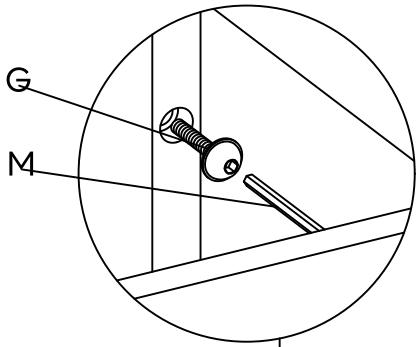




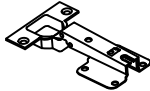
Gx4



Mx1



Dx16



Jx8



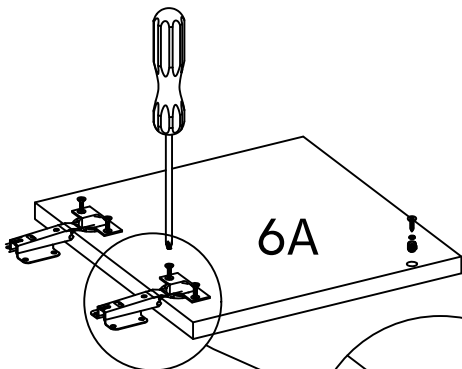
Px4



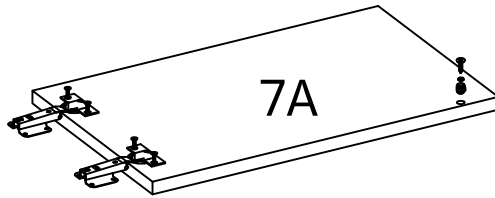
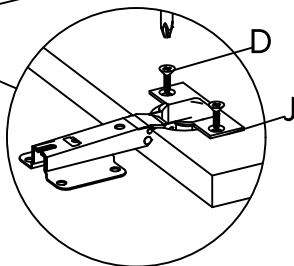
Qx4



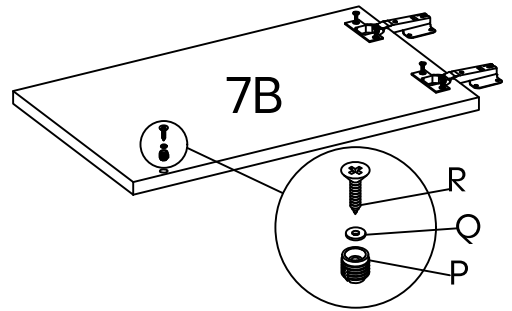
Rx4



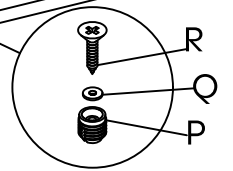
6A



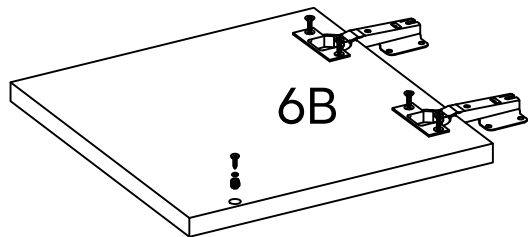
7A



7B



R
Q
P

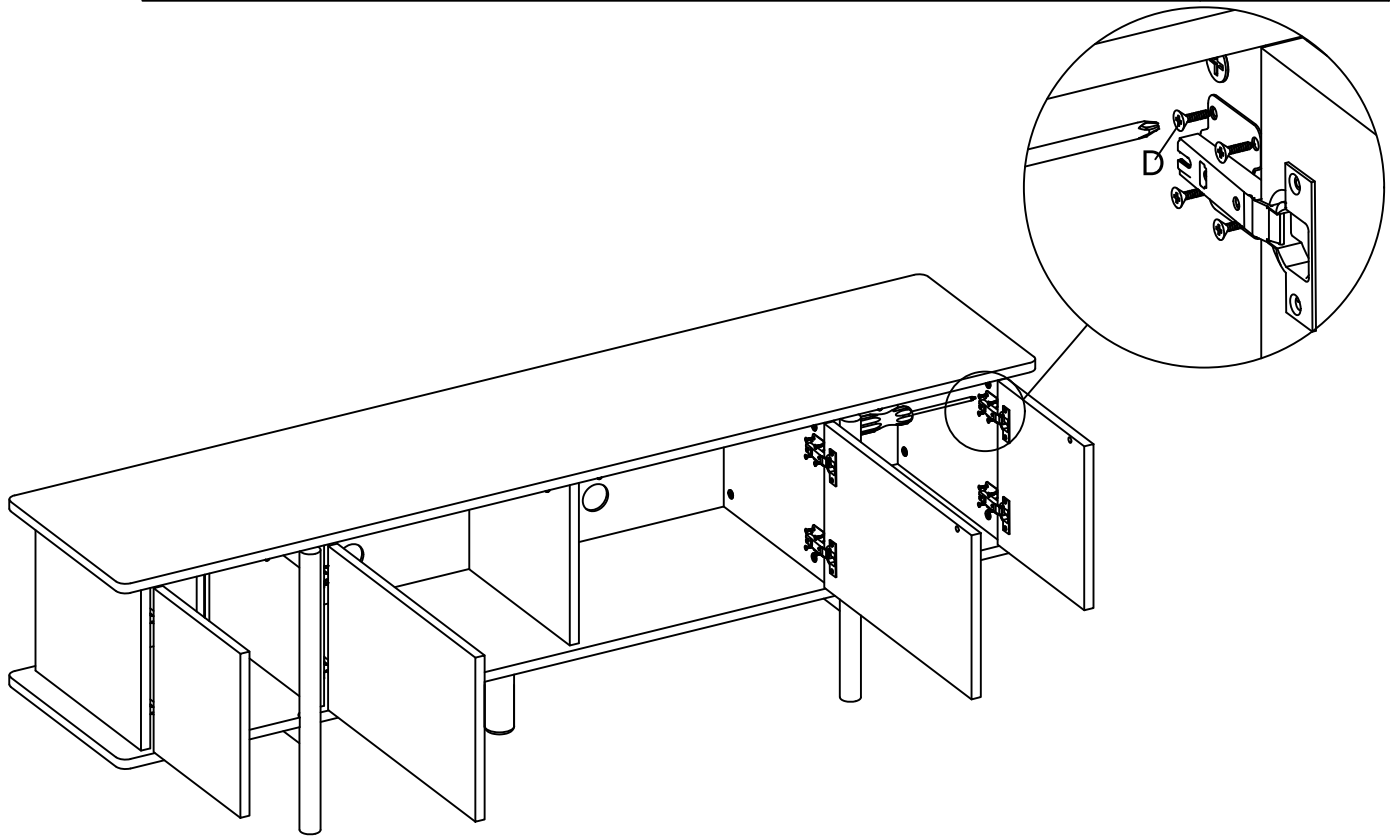


6B

12



Dx32



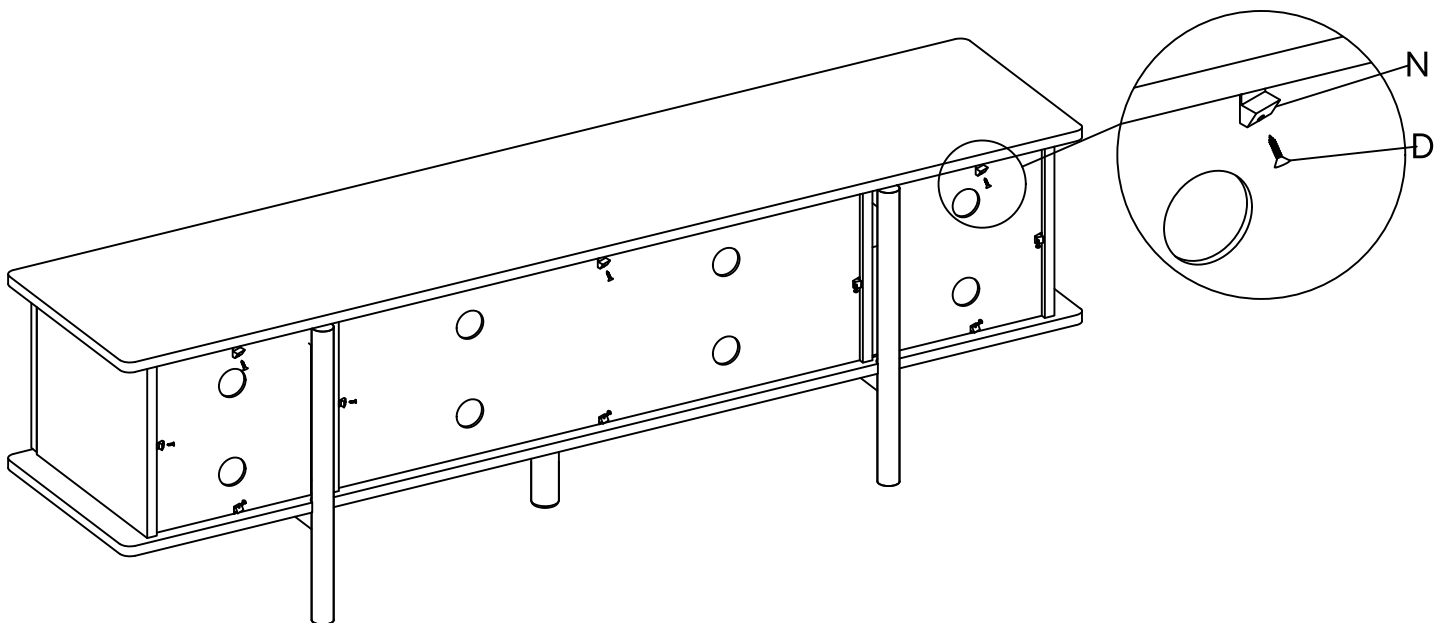
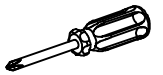
13

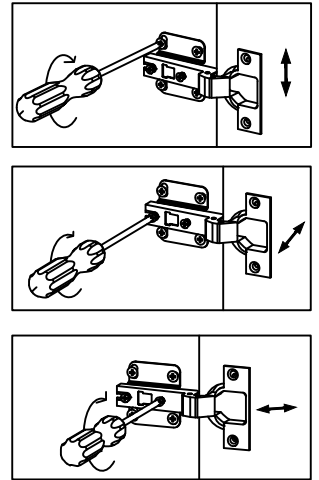
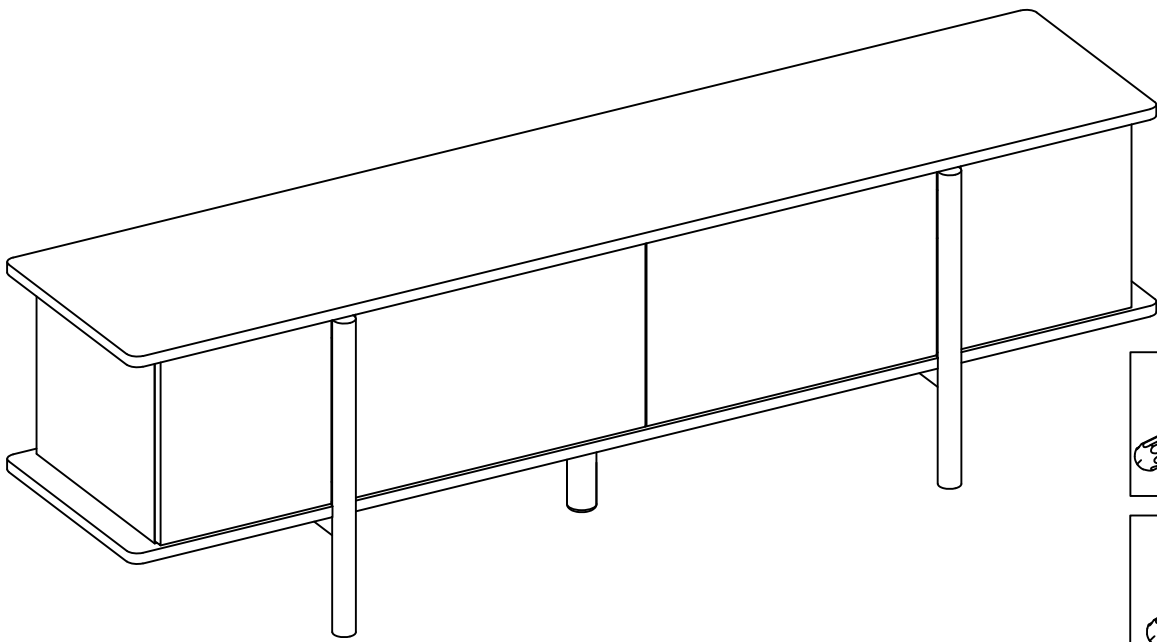


Nx10



Dx10





NELIO

FR :

COMPOSITION : MDF + mélamine ou peinture polyuréthane.

INDICATION AVANT UTILISATION : Tenir éloigné du feu et des animaux. Avant toute utilisation, assembler le produit conformément à la notice de montage et vérifier que chaque pièce soit correctement fixée. Poser le produit de manière stable sur une surface plane.

ENTRETIEN : Nettoyer avec une éponge ou un chiffon doux et de l'eau tiède savonneuse.

IT :

COMPOSIZIONE: MDF + melamina o vernice poliuretanic.

INDICAZIONI PRIMA DELL'USO: Tenere lontano da fiamme e animali. Prima di qualsiasi utilizzo, assemblare il prodotto secondo le istruzioni di montaggio e verificare che ogni pezzo sia fissato correttamente. Posizionare il prodotto in modo stabile su una superficie piana.

MANUTENZIONE: pulire con una spugna o un panno morbido e acqua tiepida saponata.

NL :

SAMENSTELLING : MDF + melamine of polyurethaanlak.

INDICATIES VOOR GEBRUIK : Von Feuer und Tieren fernhalten. Zet het product vóór gebruik in elkaar volgens de montage-instructies en controleer of elk onderdeel correct is gemonteerd en vastgezet. Plaats het product in een stabiele positie op een vlakke ondergrond.

ONDERHOUD : Afwassen met een zachte spons of doek en een lauw sopje.

DE :

ZUSAMMENSETZUNG : MDF + Melamin oder Polyurethan-Lack.

HINWEISE VOR DER VERWENDUNG : Von Feuer, Tieren und Kindern fernhalten. Bauen Sie das Produkt vor der Verwendung gemäß der Montageanleitung zusammen und stellen Sie sicher, dass jedes Teil richtig zusammengesetzt und befestigt ist. Positionieren Sie das Produkt stabil auf einer ebenen Fläche.

PFLEGE : Mit einem Schwamm oder einem weichen Tuch und lauwarmem Seifenwasser abwaschen.

ES :

COMPOSICIÓN : MDF + melamina o pintura de poliuretano.

INDICACIONES ANTES DE USAR : Mantener alejado del fuego y los animales. Antes de utilizarlo, monte el producto según las instrucciones de montaje y compruebe que cada pieza esté correctamente montada y fijada. Coloque el producto en una posición estable sobre una superficie plana.

MANTENIMIENTO : Lavar con una esponja o paño suave y agua tibia con jabón.

PT :

COMPOSIÇÃO : MDF + melamina ou pintura de poliuretano.

INDICAÇÕES ANTES DO USO : Manter afastado do fogo e animais. Antes da utilização, montar o produto de acordo com as instruções de montagem e verificar se cada peça está corretamente montada e fixada. Colocar o produto numa posição estável sobre uma superfície plana.

MANUTENÇÃO : Lave com uma esponja ou pano macio e água morna com sabão.

EN :

COMPOSITION : MDF + melamine or polyurethane paint.

INDICATIONS BEFORE USE : Keep away from fire and animals. Before use, assemble the product according to the assembly instructions and check that each part is correctly assembled and secured. Position the item on a flat surface.

MAINTENANCE : Wash with a soft sponge or cloth and lukewarm soapy water.



Adresses sur quefairedemesdechets.fr

Fabriqu  en Chine / Made in China / Fabricado en China / Fatto in Cina / Feito na China / Gemaakt in China / Hergestellt in China
Import  par / Importado por / Importato da / Importado por / Geimporteerd door / Imported by / Eingef hrt von

oviala



Linkedin @oviaia
Instagram @oviaia_
Pinterest @oviaia_
Tiktok @oviaia_official
→ www.oviala.com

contact@oviaia.com
33 rue de Reckem
59960 Neuville-en-Ferrain
France