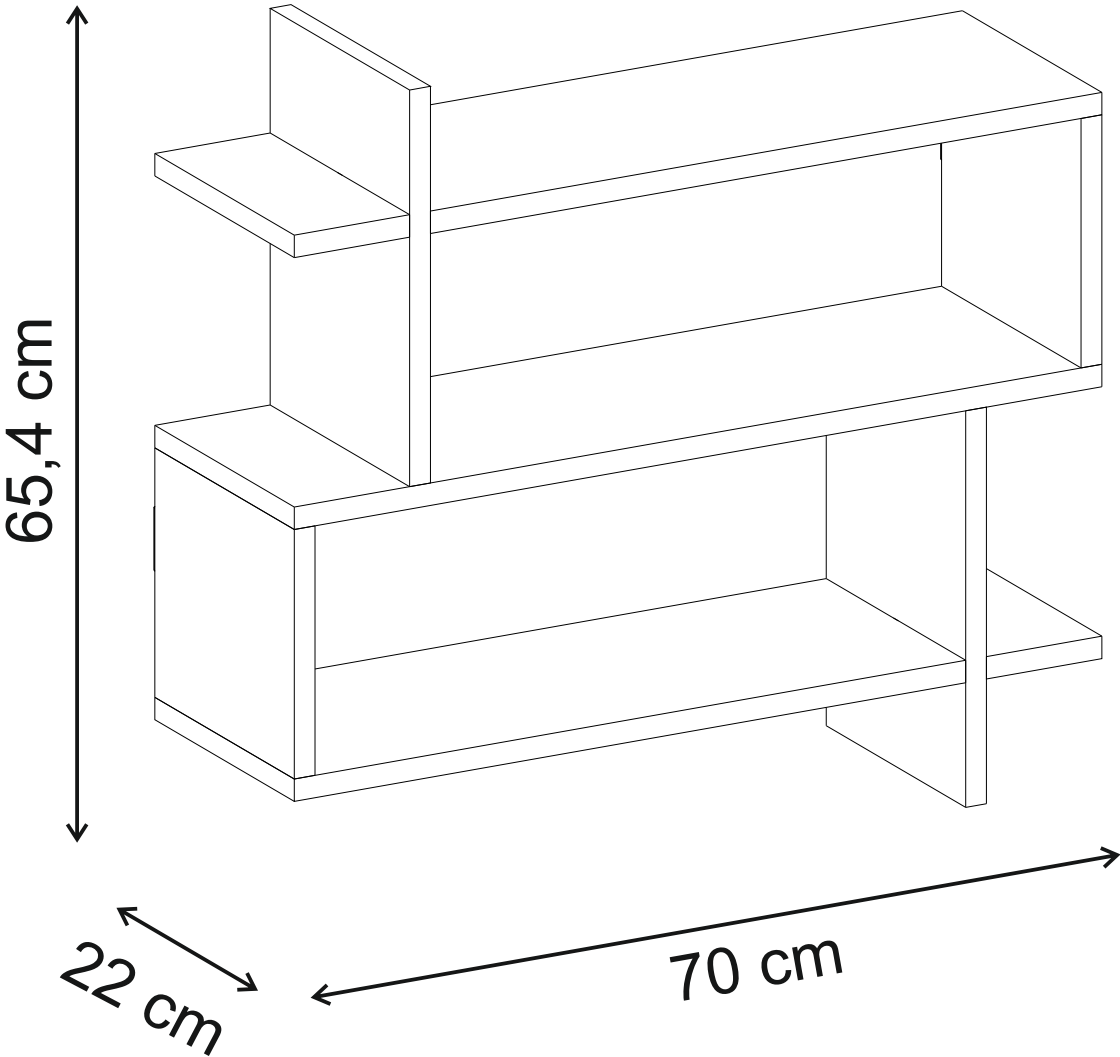
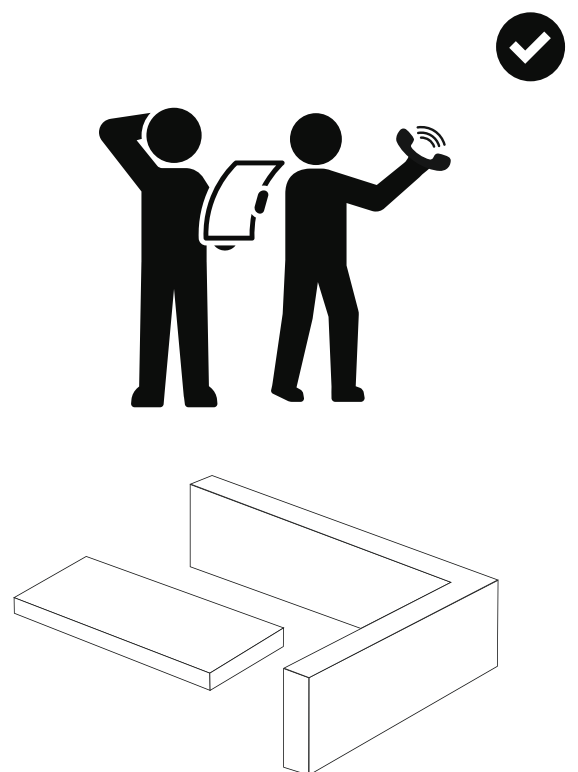
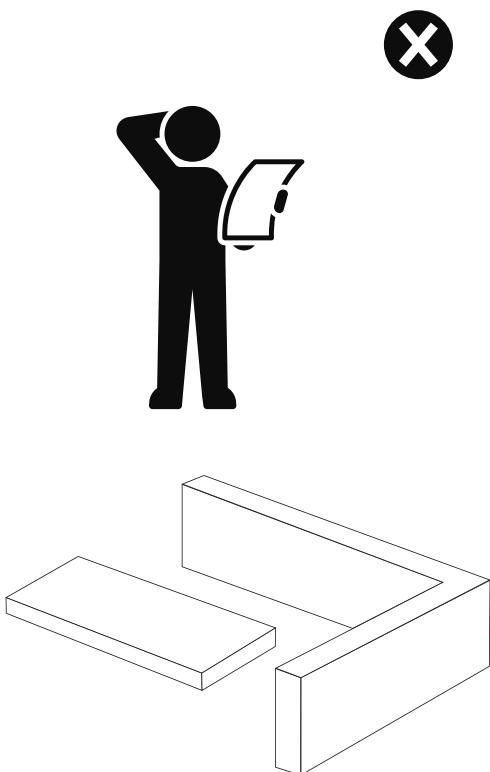
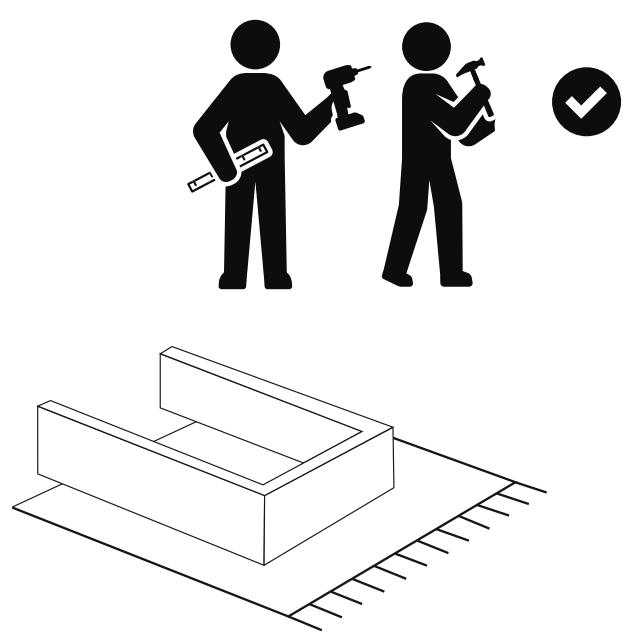
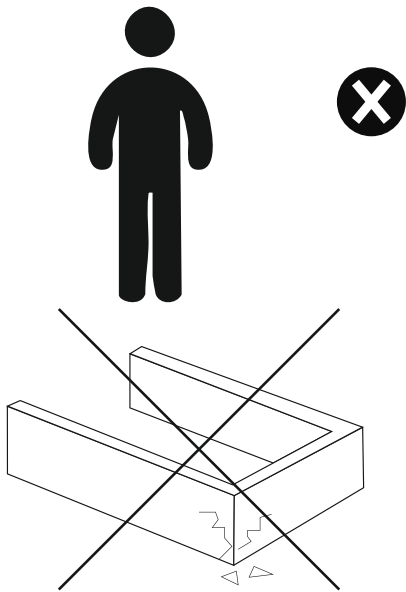
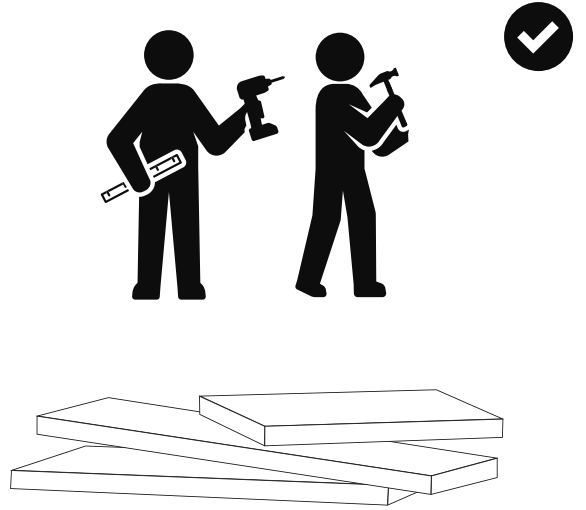
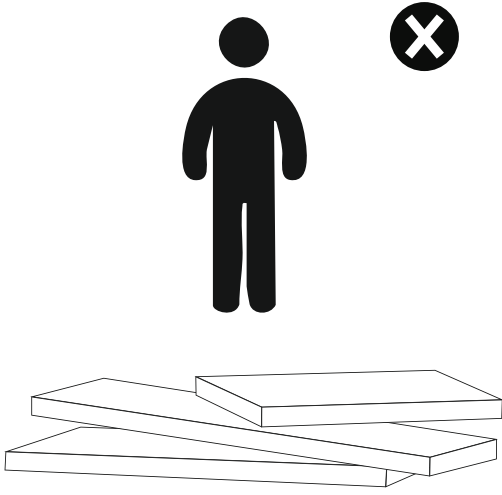
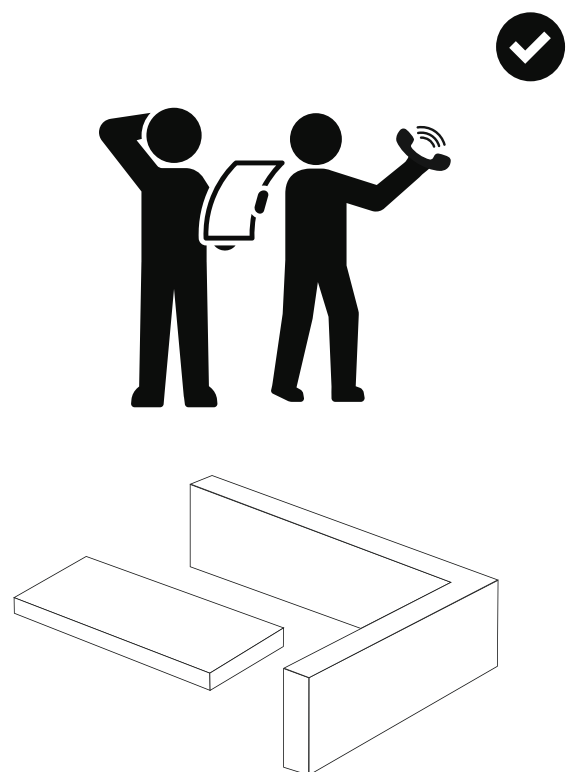
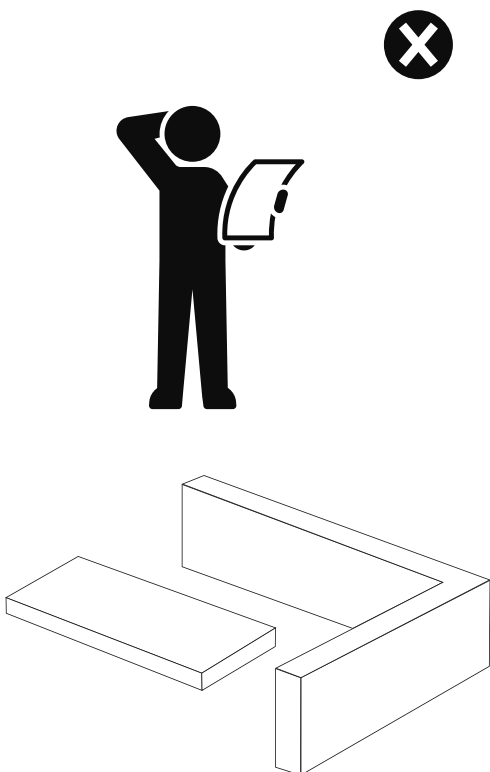
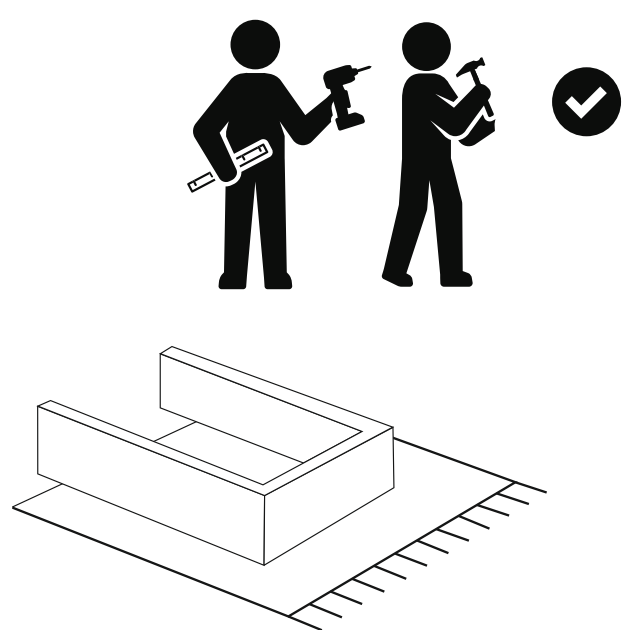
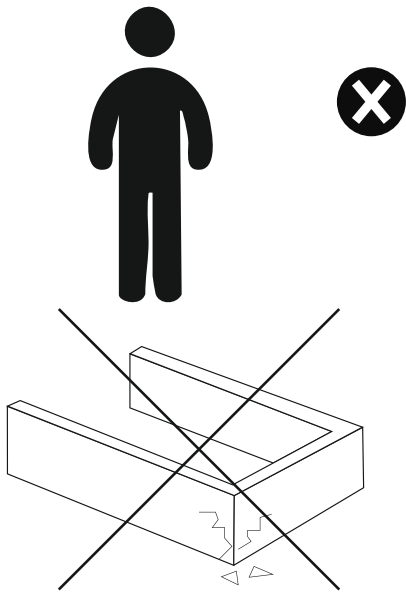
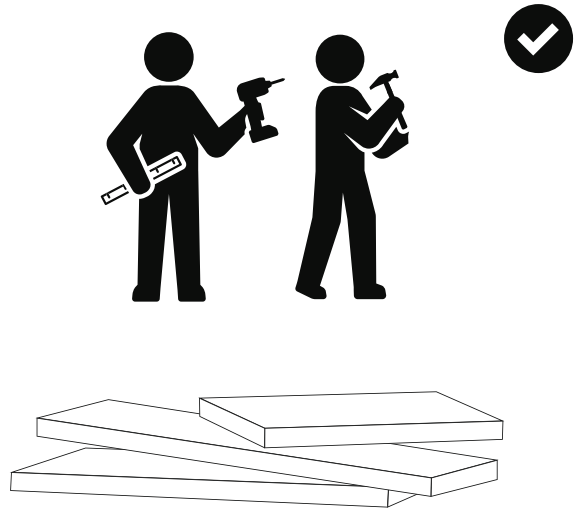
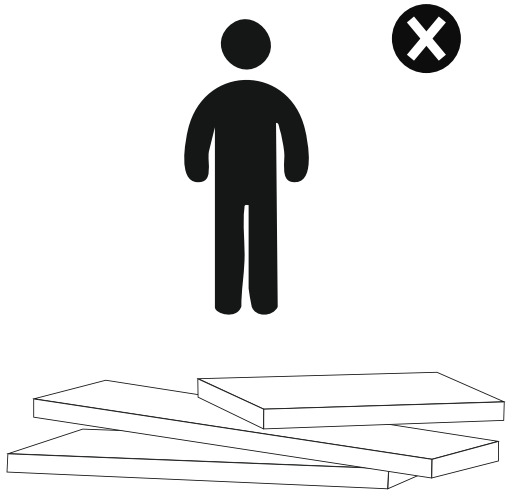


PARALEL 70cm









Dear Customer,

We are delighted to meet your needs and hope you enjoy our products. May they bring joy to you and your family.
Please be assured that this product has successfully passed all safety and health tests.
Thank you for choosing us!

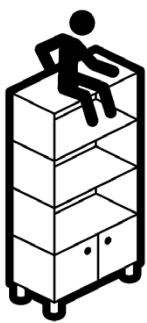


Assembly Recommendations

We kindly recommend checking the components and accessories listed in the installation guide before beginning assembly.
If you have purchased multiple products (we're happy to hear that!), we suggest completing the assembly of the first product before moving on to the second.



We recommend that you clean all parts with a slightly damp cloth before assembling the product.



Safety Instructions

Please avoid using the products for purposes other than their intended use. It is crucial for the safety and well-being of you and your family to prevent any risk of injury.
To ensure the longevity of the product, please keep it away from excessive heat, cold, and humidity.



WARNING!

Securing the furniture to the wall is highly recommended for your safety. Furniture tip-overs can result in serious injuries or even fatal accidents. To prevent such risks, please ensure your furniture is securely fixed to the wall.
Please note that fixing devices are not included in the package, as different wall types require different solutions. Use suitable fixing devices that you trust. If you are unsure which devices to use, we recommend consulting your local dealer for guidance.
Do not undo or remove the drawer locking system.

German (DE)

Sehr geehrter Kunde,

Wir freuen uns, Ihre Bedürfnisse zu erfüllen und hoffen, dass Sie unsere Produkte genießen. Mögen sie Ihnen und Ihrer Familie Freude bringen.

Seien Sie versichert, dass dieses Produkt alle Sicherheits- und Gesundheitstests erfolgreich bestanden hat.

Vielen Dank, dass Sie sich für uns entschieden haben!

Montageempfehlungen

Wir empfehlen Ihnen, die Komponenten und Zubehörteile im Installationshandbuch zu überprüfen, bevor Sie mit dem Zusammenbau beginnen.

Wenn Sie mehrere Produkte gekauft haben (wir freuen uns, das zu hören!), empfehlen wir, den Zusammenbau des ersten Produkts abzuschließen, bevor Sie mit dem zweiten Produkt fortfahren.

Wir empfehlen, alle Teile mit einem leicht feuchten Tuch zu reinigen, bevor Sie das Produkt zusammenbauen.

Sicherheitsanweisungen

Verwenden Sie die Produkte bitte nicht für andere Zwecke als den vorgesehenen.

Es ist von entscheidender Bedeutung, dass Sie und Ihre Familie vor möglichen Verletzungsrisiken geschützt sind.

Um die Langlebigkeit des Produkts zu gewährleisten, halten Sie es bitte von übermäßiger Wärme, Kälte und Feuchtigkeit fern.

WARNUNG!

Es wird dringend empfohlen, das Möbelstück an der Wand zu befestigen, um Ihre Sicherheit zu gewährleisten. Umkippen von Möbeln kann zu schweren Verletzungen oder sogar zu tödlichen Unfällen führen. Vermeiden Sie solche Risiken, indem Sie sicherstellen, dass Ihre Möbel fest an der Wand befestigt sind.

Bitte beachten Sie, dass Befestigungsgeräte nicht im Lieferumfang enthalten sind, da verschiedene Wandtypen unterschiedliche Lösungen erfordern. Verwenden Sie geeignete Befestigungsgeräte, denen Sie vertrauen. Wenn Sie sich nicht sicher sind, welche Geräte verwendet werden sollen, empfehlen wir Ihnen, sich an Ihren örtlichen Händler zu wenden.

Entfernen oder lösen Sie nicht das Schubladensicherungssystem.

Italian (IT)

Caro Cliente,

Siamo lieti di soddisfare le vostre esigenze e speriamo che i nostri prodotti vi piacciono. Che portino gioia a voi e alla vostra famiglia.

Siate certi che questo prodotto ha superato con successo tutti i test di sicurezza e salute.

Grazie per averci scelto!

Raccomandazioni di montaggio

Vi consigliamo di verificare i componenti e gli accessori elencati nella guida di installazione prima di iniziare il montaggio.

Se avete acquistato più prodotti (ne siamo felici!), vi suggeriamo di completare il montaggio del primo prodotto prima di passare al secondo.

Si consiglia di pulire tutte le parti con un panno leggermente umido prima di assemblare il prodotto.

Istruzioni di sicurezza

Si prega di non utilizzare i prodotti per scopi diversi da quelli per cui sono destinati. È fondamentale per la sicurezza e il benessere vostro e della vostra famiglia prevenire ogni rischio di infortunio.

Per garantire la longevità del prodotto, si prega di mantenerlo lontano da eccessivo calore, freddo e umidità.

ATTENZIONE!

Si raccomanda vivamente di fissare i mobili alla parete per la vostra sicurezza. Le cadute dei mobili possono causare gravi lesioni o persino incidenti mortali. Per prevenire tali rischi, assicuratevi che i vostri mobili siano fissati saldamente alla parete.

Si noti che i dispositivi di fissaggio non sono inclusi nel pacco, poiché diversi tipi di pareti richiedono soluzioni diverse. Utilizzare dispositivi di fissaggio appropriati di cui vi fidate. Se non siete sicuri di quali dispositivi utilizzare, vi consigliamo di consultare il vostro rivenditore locale per consigli.

Non annullare o rimuovere il sistema di bloccaggio del cassetto

Bulgarian (BG)

Уважаеми клиенти,

Ние сме щастливи да отговорим на вашите нужди и се надяваме да се насладите на нашите продукти. Нека те носят радост на вас и вашето семейство.

Уверете се, че този продукт е преминал успешно всички тестове за безопасност и здраве.

Благодарим ви, че избрахте нас!

Препоръки за сглобяване

Препоръчваме ви да проверите компонентите и аксесоарите, изброени в ръководството за монтаж, преди да започнете сглобяването.

Ако сте закупили няколко продукта (щастливи сме да го чуете!), предлагаме да завършите сглобяването на първия продукт, преди да преминете към втория.

Препоръчваме да почистите всички части с леко влажна кърпа преди да сглобите продукта.

Инструкции за безопасност

Моля, не използвайте продуктите за цели, различни от предназначенията. От съществено значение е за безопасността и благосъстоянието на вас и вашето семейство да предотвратите всякакви рискове от наранявания.

За да осигурите дълготрайното на продукта, моля, дръжте го далеч от прекомерна топлина, студ и влажност.

ВНИМАНИЕ!

Препоръчва се да закрепите мебелите към стената за ваша безопасност. Превалването на мебели може да доведе до сериозни наранявания или дори фатални инциденти. За да предотвратите тези рискове, уверете се, че мебелите са здраво закрепени към стената.

Моля, имайте предвид, че устройствата за закрепване не са включени в пакета, тъй като различните типове стени изискват различни решения.

Използвайте подходящи устройства за закрепване, на които имате доверие. Ако не сте сигурни кои устройства да използвате, ви препоръчваме да се консултирате с вашия местен търговец за съвет.

Не разваляйте или премахвайте системата за заключване на чекмеджето.

French (FR)

Cher client,

Nous sommes ravis de répondre à vos besoins et espérons que vous apprécierez nos produits. Qu'ils apportent de la joie à vous et à votre famille.

Soyez assuré que ce produit a passé avec succès tous les tests de sécurité et de santé.

Merci de nous avoir choisis !

Recommandations de montage

Nous vous recommandons de vérifier les composants et les accessoires listés dans le guide d'installation avant de commencer l'assemblage.

Si vous avez acheté plusieurs produits (nous en sommes heureux !), nous vous suggérons de compléter l'assemblage du premier produit avant de passer au second.

Nous vous recommandons de nettoyer toutes les pièces avec un chiffon légèrement humide avant d'assembler le produit.

Instructions de sécurité

Veuillez éviter d'utiliser les produits à d'autres fins que celles pour lesquelles ils sont destinés. Il est crucial pour la sécurité et le bien-être de vous et de votre famille de prévenir tout risque de blessure.

Pour garantir la longévité du produit, veuillez le maintenir à l'écart de la chaleur excessive, du froid et de l'humidité.

AVERTISSEMENT!

Il est fortement recommandé de fixer les meubles au mur pour votre sécurité. Les renversements de meubles peuvent entraîner des blessures graves ou même des accidents mortels. Pour éviter de tels risques, assurez-vous que vos meubles sont solidement fixés au mur.

Veuillez noter que les dispositifs de fixation ne sont pas inclus dans le paquet, car différents types de murs nécessitent différentes solutions. Utilisez des dispositifs de fixation appropriés auxquels vous avez confiance. Si vous ne savez pas quels dispositifs utiliser, nous vous recommandons de consulter votre revendeur local pour des conseils.

Ne défaites pas ou ne retirez pas le système de verrouillage du tiroir.

Spanish (ES)

Estimado Cliente,

Nos complace satisfacer sus necesidades y esperamos que disfrute de nuestros productos. Que traigan alegría a usted y a su familia.

Tenga la seguridad de que este producto ha superado con éxito todas las pruebas de seguridad y salud.

¡Gracias por elegirnos!

Recomendaciones de ensamblaje

Le recomendamos que revise los componentes y accesorios listados en la guía de instalación antes de comenzar el ensamblaje.

Si ha comprado varios productos (¡nos alegra escuchar eso!), le sugerimos completar el ensamblaje del primer producto antes de pasar al segundo.

Recomendamos limpiar todas las partes con un paño ligeramente húmedo antes de que ensamblar el producto.

Instrucciones de seguridad

Evite usar los productos para fines distintos a su uso previsto. Es crucial para la seguridad y el bienestar de usted y su familia prevenir cualquier riesgo de lesión. Para garantizar la longevidad del producto, manténgalo alejado del calor excesivo, el frío y la humedad.

¡ADVERTENCIA!

Se recomienda encarecidamente fijar los muebles a la pared por su seguridad. El vuelco de muebles puede causar lesiones graves o incluso accidentes mortales. Para prevenir tales riesgos, asegúrese de que sus muebles estén bien fijados a la pared.

Tenga en cuenta que los dispositivos de fijación no están incluidos en el paquete, ya que diferentes tipos de paredes requieren soluciones diferentes.

Use dispositivos de fijación adecuados en los que confíe. Si no está seguro de qué dispositivos utilizar, le recomendamos consultar a su distribuidor local para obtener orientación.

No deshaga ni retire el sistema de bloqueo del cajón.

Czech (CZ)

Vážený zákazník,

Jsmě potěšeni, že můžeme splnit vaše požadavky, a doufáme, že si naše produkty užijete. Ať přinesou radost vám a vaší rodině.

Buďte si jisti, že tento produkt úspěšně prošel všemi bezpečnostními a zdravotními testy.

Děkujeme, že jste si vybrali nás!

Doporučení pro montáž

Doporučujeme zkontrolovat komponenty a příslušenství uvedené v instalační příručce před zahájením montáže.

Pokud jste zakoupili více produktů (jsme rádi, že to slyšíme!), doporučujeme dokončit montáž prvního produktu, než přejdete k druhému.

Doporučujeme, abyste všechny části před sestavením produktu vyčistili mírně vlhkým hadříkem.

Bezpečnostní pokyny

Prosím, nepoužívejte produkty k jiným účelům, než k jakým jsou určeny. Je zásadní pro bezpečnost a pohodu vás i vaší rodiny, abyste předešli jakémukoli riziku zranění.

Pro zajištění dlouhodobé výrobky jej udržujte mimo přímé teplo, chlad a vlhkost.

UPOZORNĚNÍ!

Důrazně doporučujeme připevnit nábytek ke zdi pro vaši bezpečnost. Převrácení nábytku může vést k vážným zraněním nebo dokonce smrtelným nehodám. Aby se předešlo těmto rizikům, ujistěte se, že je váš nábytek pevně připevněn ke zdi. Upozorňujeme, že upevňovací zařízení nejsou součástí balení, protože různé typy zdí vyžadují různá řešení. Použijte vhodná upevňovací zařízení, kterým důvěřujete.

Pokud si nejste jisti, které zařízení použít, doporučujeme se obrátit na svého místního prodejce.

Neodstraňujte ani neuvolňujte zámek zásuvky.

Danish (DK)

Kære kunde,

Vi er glade for at kunne imødekomme dine behov og håber, at du vil nyde vores produkter. Må de bringe glæde til dig og din familie.

Vær sikker på, at dette produkt har bestået alle sikkerheds- og sundhedstests med succes.

Tak fordi du valgte os!

Samlevejledning

Vi anbefaler venligst, at du kontrollerer komponenterne og tilbehøret i installationsvejledningen, inden du påbegynder samlingen.

Hvis du har købt flere produkter (vi er glade for at høre det!), anbefaler vi, at du afslutter samlingen af det første produkt, før du går videre til det andet.

Vi anbefaler, at du rengør alle dele med en let fugtig klud, inden du samler produktet.

Sikkerhedsinstruktioner

Venligst undgå at bruge produkterne til andre formål end dem, de er beregnet til. Det er afgørende for sikkerheden og velfærden af dig og din familie at undgå risiko for skade.

For at sikre produktets levetid, undgå kontakt med overdreven varme, kulde og fugt.

ADVARSEL!

Det anbefales kraftigt at fastgøre møblerne til væggen for din sikkerhed. Kæntring af møbler kan forårsage alvorlige skader eller endda dødelige ulykker. For at forhindre sådanne risici skal du sikre dig, at dine møbler er fastgjort til væggen. Bemærk venligst, at fastgørelsesudstyr ikke er inkluderet i pakken, da forskellige vægtyper kræver forskellige løsninger. Brug passende fastgørelsesudstyr, som du har tillid til. Hvis du er usikker på, hvilke enheder du skal bruge, anbefaler vi, at du kontakter din lokale forhandler for rådgivning.

Fjern eller fjern ikke skuffelåsesystemet.

Greek (GR)

Αγαπητέ πελάτη,

Είμαστε ευτυχείς που μπορούμε να ικανοποιήσουμε τις ανάγκες σας και ελπίζουμε να απολαύσετε τα προϊόντα μας. Ελπίζουμε να φέρουν χαρά σε εσάς και την οικογένειά σας.

Βεβαιωθείτε ότι το προϊόν αυτό έχει περάσει με επιτυχία όλες τις δοκιμές ασφάλειας και υγείας.

Σας ευχαριστούμε που μας επιλέξατε!

Συστάσεις Συναρμολόγησης

Σας συνιστούμε να ελέγξετε τα εξαρτήματα και τα αξεσουάρ που αναφέρονται στον οδηγό εγκατάστασης πριν ξεκινήσετε τη συναρμολόγηση.

Εάν έχετε αγοράσει πολλά προϊόντα (χαίρομαι που το ακούω!), προτείνουμε να ολοκληρώσετε τη συναρμολόγηση του πρώτου προϊόντος πριν προχωρήσετε στο δεύτερο.

Οδηγίες Ασφαλείας

Παρακαλούμε να μην χρησιμοποιείτε τα προϊόντα για σκοπούς εκτός από αυτούς για τους οποίους προορίζονται. Είναι κρίσιμο για την ασφάλεια και την ευημερία σας και της οικογένειάς σας να αποφύγετε τον κίνδυνο τραυματισμού.

Για να εξασφαλίσετε τη μακροχρόνια χρήση του προϊόντος, παρακαλούμε να το κρατήσετε μακριά από υπερβολική θερμότητα, κρύο και υγρασία.

Συνιστούμε να καθαρίσετε όλα τα μέρη με ένα ελαφρώς υγρό πανί πριν συναρμολογήσετε το προϊόν.

ΠΡΟΕΙΔΟΠΟΙΗΣΗ!

Συνιστάται ανεπιφύλακτα να στερεώσετε τα έπιπλα στον τοίχο για την ασφάλειά σας. Η ανατροπή των επίπλων μπορεί να προκαλέσει σοβαρούς τραυματισμούς ή ακόμα και θανατηφόρα ατυχήματα. Για να αποφύγετε αυτούς τους κινδύνους, βεβαιωθείτε ότι τα έπιπλά σας είναι στερεωμένα στον τοίχο.

Παρακαλούμε σημειώστε ότι τα μέσα στερέωσης δεν περιλαμβάνονται στη συσκευασία, καθώς οι διαφορετικοί τύποι τοίχων απαιτούν διαφορετικές λύσεις. Χρησιμοποιήστε κατάλληλα μέσα στερέωσης που εμπιστεύεστε. Αν δεν είστε σίγουροι για το ποια μέσα να χρησιμοποιήσετε, σας προτείνουμε να επικοινωνήσετε με τον τοπικό σας προμηθευτή για καθοδήγηση.

Μην αναιρέσετε ή αφαιρέσετε το σύστημα κλειδώματος συρταριού.

Lithuanian (LT)

Gerbiamas klientas,

Džiaugiamės galėdami patenkinti jūsų poreikius ir tikimės, kad mėgausitės mūsų produktais. Tegul jie suteikia džiaugsmo jums ir jūsų šeimai.

Būkite tikri, kad šis produktas sėkmingai praėjo visus saugos ir sveikatos testus.

Ačiū, kad pasirinkote mus!

Surinkimo rekomencijos

Maloniai rekomenduojame prieš pradėdami surinkimą patikrinti komponentų ir priedus, išvardytus montavimo vadove.

Jei įsigijote kelis produktus (džiaugiamės tai girdėdami!), patariame užbaigti pirmojo produkto surinkimą prieš pereinant prie antrojo.

Rekomenduojame prieš surenkant produktą visus komponentus nuvalyti šiek tiek drėgnu audiniu.

Saugos instrukcijos

Prašome nenaudoti produktų kitais tikslais, nei numatyta. Saugumo ir jūsų šeimos gerovės labui svarbu išvengti bet kokios sužalojimo rizikos.

Kad užtikrintumėte produkto ilgaamžiškumą, laikykite jį toliau nuo per didelio karščio, šalčio ir drėgmės.

ĮSPĖJIMAS!

Labai rekomenduojama pritvirtinti baldus prie sienos jūsų saugumui. Baldų apvirtimas gali sukelti rimtų sužalojimų ar net mirtinų nelaimingų atsitikimų. Norėdami išvengti tokių pavojų, įsitikinkite, kad jūsų baldai yra tvirtai pritvirtinti prie sienos. Atkreipkite dėmesį, kad pritvirtinimo įranga nėra įtraukta į pakuotę, nes skirtingos sienų rūšys reikalauja skirtingų sprendimų. Naudokite tinkamas pritvirtinimo priemonės, kuriomis pasitikite. Jei nesate tikri, kokias priemones naudoti, rekomenduojame pasikonsultuoti su savo vietiniu tiekėju.

Nesugadinkite ir neišimkite stalčiaus užrakto sistemos.

Estonian (EE)

Lugupeetud klient,

Meil on hea meel rahuldada teie vajadused ja loodame, et naudite meie tooteid. Loodetavasti toovad need rõõmu teile ja teie pereliikmetele.

Olge kindel, et see toode on edukalt läbinud kõik turvalisuse ja tervise testid.

Aitäh, et valisite meid!

Kogumissoovitused

Soovitame teil enne kokkupanekut kontrollida paigaldusjuhendis loetletud komponente ja lisatarvikuid.

Kui olete ostnud mitu toodet (meil on hea meel seda kuulda!), soovitame teil esmalt esimese toote kokkupanek lõpetada, enne kui liigelda teise toote juurde.

Soovitame enne toote kokkupanekut puhastada kõik osad kergelt niiske lapiga.

Ohutusjuhised

Palun ärge kasutage tooteid nende kavandatud eesmärkidest erinevalt. Teie ja teie pere ohutuse ja heaolu tagamiseks on oluline vältida vigastuste ohtu.

Toote pikaajalise tagamiseks hoidke seda eemal liigest kuumusest, külmast ja niiskusest.

HOIATUS!

Soovitame tungivalt kinnitada mööbel seinä külge teie turvalisuse tagamiseks.

Mööbli ümberminek võib põhjustada tõsiseid vigastusi või isegi surmavaid õnnetusi. Selle riski vältimiseks veenduge, et teie mööbel oleks kindlat seinä külge kinnitatud.

Pange tähele, et kinnitusseadmed ei ole pakendis, kuna erinevad seinatüübid vajavad erinevaid lahendusi. Kasutage sobivaid kinnitusseadmeid, millele usaldate.

Kui te pole kindel, milliseid seadmeid kasutada, soovitame teil pöörduda kohaliku edasimüüja poole nõu saamiseks.

Ärge eemaldage ega võtke sahtli lukustussüsteemi lahti.

Hungarian (HU)

Kedves Vásárló,

Örömmel tölt el bennünket, hogy kielégíthetjük igényeit, és reméljük, hogy élvezni fogja termékeinket. Legyenek azok örömet okozóak Önnek és családjának.

Biztos lehet benne, hogy ez a termék sikeresen teljesítette az összes biztonsági és egészségügyi tesztet.

Köszönjük, hogy minket választott!

Összeszerelési ajánlások

Kérjük, hogy a termék összeszerelése előtt ellenőrizze az összeszerelési útmutatóban felsorolt komponenseket és tartozékokat.

Ha több terméket vásárolt (örömmel halljuk!), javasoljuk, hogy az első termék összeszerelését fejezze be, mielőtt a második termékre térne.

Azt javasoljuk, hogy tisztítsa meg az összes részt enyhén nedves ruhával a termék összeszerelése előtt.

Biztonsági utasítások

Kérjük, ne használja a termékeket a tervezettől eltérő célokra. Fontos a biztonság és a családja jóléte érdekében, hogy elkerülje a sérülések kockázatát.

A termék hosszú élettartamának biztosítása érdekében kérjük, tartsa távol a túlzott hőtől, hidegtől és páratartalomtól.

FIGYELMEZTETÉS!

Erősen ajánlott, hogy a bútorokat a falhoz rögzítse a biztonságá érdekében. A bútorok felborulása súlyos sérüléseket vagy akár halálos baleseteket is okozhat.

A kockázatok elkerülése érdekében ügyeljen arra, hogy a bútorai biztonságosan legyenek rögzítve a falhoz.

Kérjük, vegye figyelembe, hogy a rögzítőeszközök nincsenek benne a csomagban, mivel különböző típusú falak különböző megoldásokat igényelnek. Használjon megfelelő rögzítőeszközöket, amelyekben megbízik. Ha nem biztos benne, hogy mely eszközöket használja, kérjük, forduljon helyi forgalmazójához tanácsért.

Ne szedje szét vagy távolítsa el a fiókszár rendszert.

Latvian (LV)

Cienījamais klients,

Mēs esam priecīgi, ka varam apmierināt jūsu vajadzības un ceram, ka jūs baudīsiet mūsu produktus. Lai tie nes lidzi prieku jums un jūsu ģimenei.

Esiet droši, ka šis produkts veiksmīgi izturējās visus drošības un veselības testus.

Paldies, ka izvēlējāties mūs!

Montāžas ieteikumi

Mēs ieteicam pirms montāžas sākšanas pārbaudīt komponentus un piederumus, kas norādīti uzstādīšanas rokasgrāmātā.

Ja esat iegādājies vairākus produktus (priecājamies to dzirdēt!), mēs iesakām pabeigt pirmā produkta montāžu, pirms pāriet uz otro.

Iesakām visus elementus pirms produkta salikšanas iztīrīt ar nedaudz mitru drānu.

Drošības norādījumi

Lūdzu, nelietojiet produktus citiem mērķiem, nevis to paredzējaiem. Ir svarīgi, lai jūs un jūsu ģimene būtu pasargāti no jebkādas ievainojumu iespējamības.

Lai nodrošinātu produkta ilgmūžību, lūdzu, turiet to tālāk no pārmērīgas karstuma, aukstuma un mitruma.

BRĪDINĀJUMS!

Ir stingri ieteicams piestiprināt mēbeles pie sienas jūsu drošībai. Mēbeļu apgāšanās var izraisīt smagus ievainojumus vai pat letālas nelaimes gadījumus. Lai novērstu šos riskus, pārliecinieties, ka jūsu mēbeles ir droši piestiprinātas pie sienas.

Lūdzu, ņemiet vērā, ka stiprinājuma ierīces nav iekļautas iepakojumā, jo dažādi sienu veidi prasa dažādus risinājumus. Izmantojiet piemērotas stiprinājuma ierīces, kurām uzticaties. Ja neesat pārliecināti, kuras ierīces izmantot, iesakām sazināties ar vietējo tirgotāju pēc padoma.

Neizjauciet vai nenonēmiēt atvilktnes bloķēšanas sistēmu.

Dutch (NL)

Beste klant,

We zijn blij uw behoeften te kunnen vervullen en hopen dat u van onze producten zult genieten. Mogen ze vreugde brengen aan u en uw familie.

Wees gerust, dit product heeft met succes alle veiligheids- en gezondheidstests doorstaan.

Dank u wel voor het kiezen van ons!

Montageaanbevelingen

We raden u aan de componenten en accessoires in de installatiehandleiding te controleren voordat u begint met de montage.

Als u meerdere producten hebt gekocht (we zijn blij dat te horen!), stellen we voor om de montage van het eerste product te voltooien voordat u doorgaat naar het tweede.

Wij raden aan om alle onderdelen met een licht vochtige doek schoon te maken voordat u het product in elkaar zet.

Veiligheidsinstructies

Gebruik de producten niet voor andere doeleinden dan waarvoor ze zijn bedoeld.

Het is van cruciaal belang voor de veiligheid en het welzijn van uzelf en uw gezin om elk risico op letsel te voorkomen.

Om de levensduur van het product te waarborgen, houdt u het product uit de buurt van overmatige hitte, kou en vocht.

WAARSCHUWING!

Het wordt sterk aanbevolen om de meubels aan de muur te bevestigen voor uw veiligheid. Het omvallen van meubels kan ernstige verwondingen of zelfs dodelijke ongevallen veroorzaken. Om deze risico's te voorkomen, zorgt u ervoor dat uw meubels stevig aan de muur zijn bevestigd.

Let op: bevestigingsapparatuur is niet inbegrepen in de verpakking, omdat verschillende muurtypes verschillende oplossingen vereisen. Gebruik geschikte bevestigingsmaterialen die u vertrouwt. Als u niet zeker weet welke apparaten u moet gebruiken, raden we aan contact op te nemen met uw lokale dealer voor advies.

Maak het ladevergrendelingsstelsel niet ongedaan of verwijder het niet.

Polish (PL)

Drogi Kliencie,

Cieszymy się, że możemy spełnić Twoją potrzebę i mamy nadzieję, że będziesz cieszyć się naszymi produktami. Niech przyniosą radość Tobie i Twojej rodzinie. Bądź pewny, że ten produkt pomyślnie przeszedł wszystkie testy bezpieczeństwa i zdrowia.

Dziękujemy za wybór naszej firmy!

Zalecenia montażowe

Zalecamy, aby przed rozpoczęciem montażu sprawdzić komponenty i akcesoria wymienione w instrukcji instalacji.

Jeśli kupiłeś więcej niż jeden produkt (cieszymy się, że to słyszymy!), sugerujemy zakończenie montażu pierwszego produktu przed rozpoczęciem montażu drugiego.

Zalecamy wyczyszczenie wszystkich części za pomocą lekko wilgotnej ściereczki przed złożeniem produktu.

Instrukcje bezpieczeństwa

Proszę nie używać produktów do innych celów, niż te, do których zostały przeznaczone. Jest to kluczowe dla bezpieczeństwa i dobrego samopoczucia Ciebie i Twojej rodziny, aby uniknąć ryzyka kontuzji.

Aby zapewnić długowieczność produktu, należy unikać kontaktu z nadmiernym ciepłem, zimnem i wilgocią.

OSTRZEŻENIE!

Zalecamy mocno przymocowanie mebli do ściany w celu zapewnienia bezpieczeństwa. Przewrócenie mebli może prowadzić do poważnych obrażeń lub nawet śmiertelnych wypadków. Aby zapobiec takim zagrożeniom, upewnij się, że Twoje meble są stabilnie przymocowane do ściany.

Należy pamiętać, że urządzenia mocujące nie są dołączone do opakowania, ponieważ różne typy ścian wymagają różnych rozwiązań. Używaj odpowiednich urządzeń mocujących, którym ufasz. Jeśli nie wiesz, które urządzenia wybrać, skonsultuj się z lokalnym dealerem.

Nie odblokowuj ani nie usuwaj systemu blokady szuflady.

Russian (RU)

Уважаемый клиент,

Мы рады, что можем удовлетворить ваши потребности и надеемся, что вы будете наслаждаться нашими продуктами. Пусть они принесут радость вам и вашей семье.

Будьте уверены, что этот продукт успешно прошел все тесты безопасности и здоровья.

Спасибо за ваш выбор!

Рекомендации по сборке

Мы настоятельно рекомендуем вам перед началом сборки проверить компоненты и аксессуары, указанные в инструкции по установке.

Если вы приобрели несколько продуктов (мы рады это слышать!), мы рекомендуем завершить сборку первого продукта перед тем, как переходить ко второму.

Рекомендуем очистить все части слегка влажной тряпкой перед сборкой изделия.

Инструкции по безопасности

Пожалуйста, не используйте продукцию для целей, для которых она не предназначена. Это важно для вашей безопасности и благополучия вашей семьи, чтобы избежать риска травм.

Для продления срока службы продукта, избегайте контакта с чрезмерным теплом, холодом и влажностью.

ПРЕДУПРЕЖДЕНИЕ!

Настоятельно рекомендуется прикрепить мебель к стене для вашей безопасности. Опрокидывание мебели может привести к серьезным травмам или даже смертельным происшествиям. Чтобы избежать таких рисков, убедитесь, что ваша мебель надежно прикреплена к стене. Обратите внимание, что крепежные устройства не входят в комплект, поскольку разные типы стен требуют разных решений. Используйте подходящие крепежные устройства, которым доверяете. Если вы не уверены, какие устройства использовать, мы рекомендуем обратиться к местному дилеру за консультацией. Не разбирайте и не снимайте систему блокировки ящика.

Norwegian (NO)

Kjære kunde,

Vi er glade for å kunne imøtekomme dine behov og håper du vil glede deg over produktene våre. Måtte de bringe glede til deg og familien din.

Vær trygg på at dette produktet har bestått alle sikkerhets- og helsetester.

Takk for at du valgte oss!

Monteringsanbefalinger

Vi anbefaler at du kontrollerer komponentene og tilbehøret som er listet i monteringsveiledningen før du begynner å montere.

Hvis du har kjøpt flere produkter (vi er glade for å høre det!), anbefaler vi at du fullfører monteringen av det første produktet før du går videre til det andre.

Vi anbefaler at du rengjør alle deler med et lett fuktig tøy før du setter sammen produktet.

Sikkerhetsinstruksjoner

Vennligst unngå å bruke produktene til andre formål enn de som er angitt. Det er viktig for din og familiens sikkerhet og velvære å forhindre skaderisiko.

For å sikre produktets levetid, hold det unna ekstrem varme, kulde og fuktighet.

ADVARSEL!

Det er sterkt anbefalt å feste møblene til veggen for din sikkerhet. Møbelvelt kan forårsake alvorlige skader eller til og med dødelige ulykker. For å forhindre slike risikoer, sørg for at møblene er godt festet til veggen.

Vær oppmerksom på at festeutstyr ikke er inkludert i pakken, ettersom ulike veggtyper krever ulike løsninger. Bruk passende festeutstyr som du stoler på. Hvis du er usikker på hvilke enheter du skal bruke, anbefaler vi at du kontakter din lokale forhandler for veiledning.

Ikke løsne eller fjerne skuffelåsesystemet.

Romanian (RO)

Stimate client,

Suntem bucuroși că putem să îți îndeplinim nevoile și sperăm să te bucuri de produsele noastre. Sperăm ca acestea să aducă bucurie ție și familiei tale.

Fii sigur că acest produs a trecut cu succes toate testele de siguranță și sănătate.

Îți mulțumim că ne-ai ales!

Recomandări pentru asamblare

Îți recomandăm să verifici componentele și accesoriile menționate în ghidul de instalare înainte de a începe asamblarea.

Dacă ai achiziționat mai multe produse (suntem fericiți să aflăm asta!), îți sugerăm să finalizezi asamblarea primului produs înainte de a trece la al doilea.

Vă recomandăm să curățați toate piesele cu o cârpă ușor umezită înainte de a asambla produsul.

Instrucțiunile de siguranță

Te rugăm să nu folosești produsele pentru alte scopuri decât cele pentru care sunt destinate. Este important pentru siguranța și bunăstarea ta și a familiei tale să eviți orice risc de accidentare.

Pentru a asigura durabilitatea produsului, evită contactul acestuia cu căldură excesivă, frigul și umezeala.

ATENȚIE!

Este recomandat cu tărie să fixezi mobilierul de perete pentru siguranța ta.

Răsturnarea mobilierului poate cauza leziuni grave sau chiar accidente fatale.

Pentru a preveni aceste riscuri, asigură-te că mobilierul este fixat ferm de perete.

Reține că dispozitivele de fixare nu sunt incluse în pachet, deoarece diferitele tipuri de pereți necesită soluții diferite. Folosește dispozitive de fixare adecvate în care ai încredere. Dacă nu ești sigur ce dispozitive să folosești, îți recomandăm să te adresezi dealerului local pentru sfaturi.

Nu anulați sau eliminați sistemul de blocare a sertarului.

Swedish (SE)

Kära kund,

Vi är glada att kunna tillgodose dina behov och hoppas att du kommer att njuta av våra produkter. Må de ge glädje till dig och din familj.

Var säker på att denna produkt har genomgått alla säkerhets- och hälsotester med framgång.

Tack för att du valde oss!

Monteringsrekommendationer

Vi rekommenderar att du kontrollerar komponenterna och tillbehören i installationsguiden innan du börjar montera.

Om du har köpt flera produkter (vi är glada att höra det!), föreslår vi att du slutför monteringen av den första produkten innan du går vidare till den andra.

Vi rekommenderar att du rengör alla delar med en lätt fuktig trasa innan du monterar produkten.

Säkerhetsinstruktioner

Vänligen använd inte produkterna för andra syften än de avsedda. Det är avgörande för säkerheten och välbefinnandet för dig och din familj att förhindra risken för skador.

För att säkerställa produktens livslängd, håll den borta från överdriven värme, kyla och fukt.

VARNING!

Det rekommenderas starkt att fästa möblerna på väggen för din säkerhet. Omkullvälta möbler kan orsaka allvarliga skador eller till och med dödliga olyckor. För att förhindra dessa risker, se till att dina möbler är ordentligt fästa på väggen.

Observera att fästdon inte ingår i paketet, eftersom olika väggtyper kräver olika lösningar. Använd lämpliga fästdon som du har förtroende för. Om du är osäker på vilka enheter du ska använda rekommenderar vi att du kontakter din lokala återförsäljare för vägledning.

Ta inte bort eller lossa låssystemet för lådan.

Slovak (SK)

Vážený zákazník,

Sme radi, že môžeme splniť vaše potreby a dufame, že budete našimi produktmi spokojní. Nezabudnite sa nimi tešiť spolu so svojou rodinou.

Buďte si istí, že tento produkt úspešne prešiel všetkými bezpečnostnými a zdravotnými testami.

Ďakujeme, že ste si nás vybrali!

Odporúčania na montáž

Pred začatím montáže odporúčame skontrolovať komponenty a príslušenstvo uvedené v montážnom návode.

Ak ste zakúpili viac produktov (tešíme sa, že to počujeme!), odporúčame dokončiť montáž prvého produktu predtým, ako prejdete na druhý.

Odporúčame vyčistiť všetky časti ľahko vlhkou handričkou pred zostavením produktu.

Pokyny na bezpečnosť

Nezabudnite používať produkty len na účely, na ktoré sú určené. Je dôležité, aby ste ochránili seba a svoju rodinu pred rizikom zranenia.

Pre zabezpečenie dlhodobej životnosti produktu ho chráňte pred nadmernou horúčavou, chladom a vlhkosťou.

UPOZORNENIE!

Silne odporúčame pripevniť nábytok na stenu kvôli vašej bezpečnosti. Prevrátenie nábytku môže spôsobiť vážne zranenia alebo dokonca smrteľné úrazy. Aby ste sa vyhli týmto rizikám, uistite sa, že nábytok je bezpečne pripevnený k stene.

Upozorňujeme, že pripevňovacie zariadenia nie sú súčasťou balenia, pretože rôzne typy stien vyžadujú rôzne riešenia. Použite vhodné pripevňovacie zariadenia, ktorým dôverujete. Ak si nie ste istí, aké zariadenia použiť, odporúčame sa obrátiť na svojho miestneho predajcu.

Neodstraňujte ani neuvolňujte systém uzamykania zásuvky.

Portuguese(PT)

Prezado Cliente,

Estamos felizes em atender às suas necessidades e esperamos que você aproveite nossos produtos. Que eles tragam alegria para você e sua família.

Tenha certeza de que este produto passou com sucesso em todos os testes de segurança e saúde.

Muito obrigado por nos escolher!

Recomendações de Montagem

Recomendamos que você verifique os componentes e acessórios no manual de instalação antes de iniciar a montagem.

Caso tenha adquirido vários produtos (ficamos felizes em saber disso!), sugerimos concluir a montagem do primeiro produto antes de prosseguir com o próximo.

Recomendamos limpar todas as peças com um pano levemente úmido antes de iniciar a montagem do produto

Instruções de Segurança

Por favor, não utilize os produtos para outros fins que não os previstos. É fundamental proteger você e sua família

contra possíveis riscos de lesões.

Para garantir a durabilidade do produto, mantenha-o longe de calor excessivo,

frio e umidade.

AVISO!

Recomenda-se fortemente fixar o móvel na parede para garantir sua segurança. A queda de móveis pode causar ferimentos graves ou até acidentes fatais. Evite

esses riscos assegurando que seus móveis estejam firmemente presos

à parede.

Observe que os dispositivos de fixação não estão incluídos, pois diferentes tipos de paredes requerem soluções

específicas. Utilize dispositivos de fixação apropriados e confiáveis. Caso tenha

dúvidas sobre quais dispositivos utilizar,

recomendamos que entre em contato com sua loja local.

rôzne typy stien vyžadujú rôzne riešenia. Použite vhodné pripevňovacie zariadenia, ktorým dôverujete. Ak si nie ste istí, aké zariadenia použiť, odporúčame sa

obrátiť na svojho miestneho predajcu.

Não desfaça ou remova o sistema de travamento da gaveta.

Ukrainian (UA)

Шановний клієnte,

Ми раді, що можемо задовольнити ваші потреби і сподіваємося, що ви будете насолоджуватися нашими продуктами. Нехай вони принесуть радість вам та вашій родині.

Будьте впевнені, що цей продукт успішно пройшов усі тести безпеки та здоров'я.

Дякуємо, що обрали нас!

Рекомендації щодо монтажу

Ми радимо перед початком монтажу перевірити компоненти та аксесуари, зазначені в інструкції з монтажу.

Якщо ви придбали кілька продуктів (раді це чути!), рекомендуємо завершити монтаж першого продукту перед тим, як перейти до другого.

Рекомендуємо очистити всі деталі злегка вологою тканиною перед складанням продукту.

Інструкції з безпеки

Рекомендується використовувати продукти для інших цілей, окрім зазначених.

Це важливо для вашої безпеки та добробуту вашої родини, щоб уникнути будь-якого ризику травм.

Для забезпечення довговічності продукту тримайте його подалі від надмірного тепла, холоду та вологи.

ПОПЕРЕДЖЕННЯ!

Рекомендується надійно закріпити меблі до стіни для вашої безпеки.

Перевертання меблів може призвести до серйозних травм або навіть летальних випадків. Щоб уникнути таких ризиків, переконайтеся, що меблі надійно закріплені до стіни.

Зверніть увагу, що кріплення не включені в упаковку, оскільки різні типи стін потребують різних рішень. Використовуйте підходящі кріплення, яким ви довіряєте. Якщо ви не впевнені, які кріплення використовувати,

рекомендуємо звернутися до місцевого постачальника за порадою.

Не знімайте та не розбирайте систему блокування ящика.

Arabic (AR)

لبيعلا يزيرع،

أنا نمتن. انتاجتنب عمتست أنا نمتنو كتاجايتحا ةبيلتل ءادعس نحن ءءاعسلا كتلئاعلو كل بلجت .حانجب ءحصلاو نامألا تارايتحا عيمج زاتجا دق جتنملا اذه أنا أنتمطم نك .انل كرايتخال رُكش

عيمجتلاب ءصاخلا نايصوتلا

لبق بيكرتلا لبلد يف ءجرءملا تراوسسكُلاو تاوكملا نم ققحتلاب يصون

.عيمجتلا ءءب

مامتأ حرتقن ، (!كلذ عامسل ءادعس نحن)ءءءعتم تاجتنم تيرتشا دق تنك اذأ

.يئانئلا جتنملا بلا لاقتنالا لبق لوالا جتنملا عيمجت

عيمجت لبق ءالبلق ءللبم شامق ءعطق ماءختساب ءرُجالا عيمج فيظنتب يصون

.جتنملا

نامألا تاءلشرا

مهملنا نم .اهل ءءوصقملا ضلرغألاربع برُخأ ضلرغأل تاجتنملا ماءختسا مءع بجرى

.ءباصلالل رطلاخم يا بنجت كتلئاع ءمالسو كتمالس لجا نم

.ءبوترلاو ءءوربلاو ءءبءشلا قرُرحلا نع اءيعب هؤاقبا بجرى ،جتنملارمع ءبامحل

ايربءءت

ئءءوح بءؤت دق .كتمالس لجا نم طئاحلا بلع ئانئالا تيبئت ءءشب يصون

نم ءكأت برطاخلما هءء بنجتل .ءتيمم ئءءوح وأ قريطخ ئاباصلا بلا ئانئالا بالقنا

.طئاحلا بلع ماكءاب ئانئالا تيبئت

نرءءلا عاونأ ئال ءوبعلا يف ءجرءم ربع تيبئتلا قرهجاأ نا ءظءالم بجرى

بئلا ءبسانملا تيبئتلا قرهجاأ مءختسا .ءفلنئخم ألءء بلطنت ءفلنئخملا

لاصئالا بجرى ،اهماءختسا بجرى بئلا قرهجاأ نم ءكأتم ربع تنك اذأ .اهب قئت

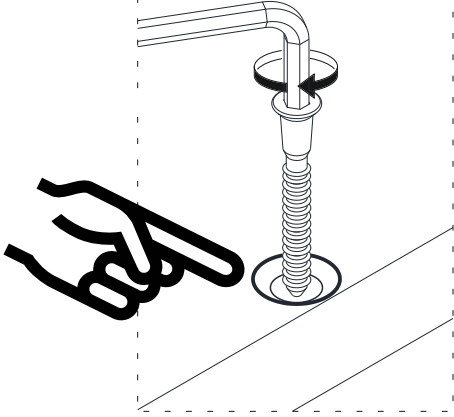
.قرءشملا بلع لوصءلل بلءملا عزوملاب

.جرءلا لفق ماظن ليزت وأ كفت ال

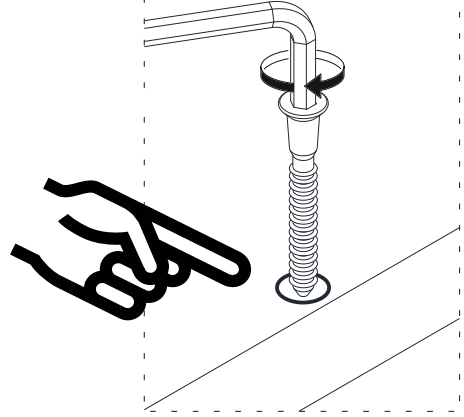
A13



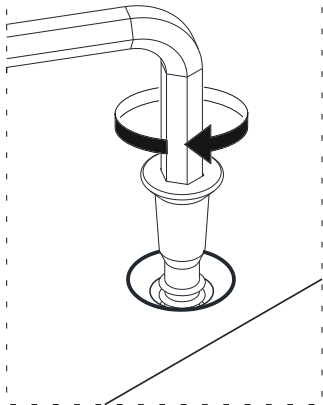
1



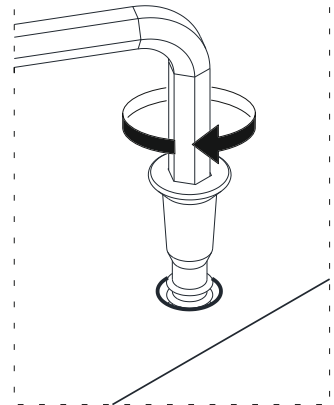
1



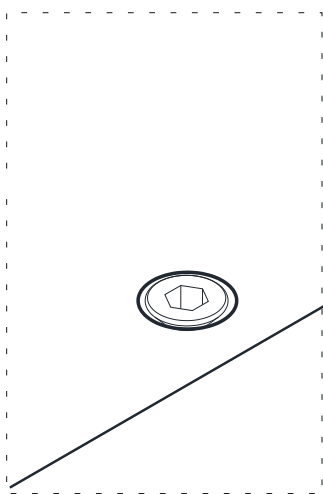
2



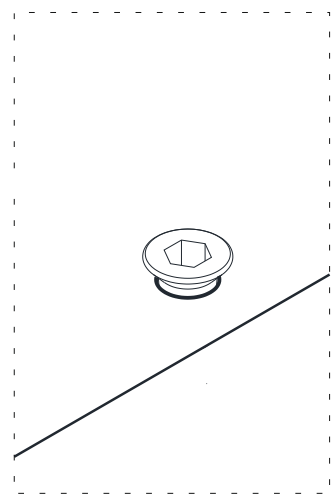
2

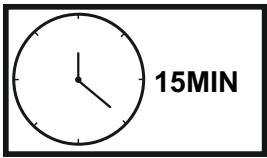


3





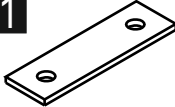




3

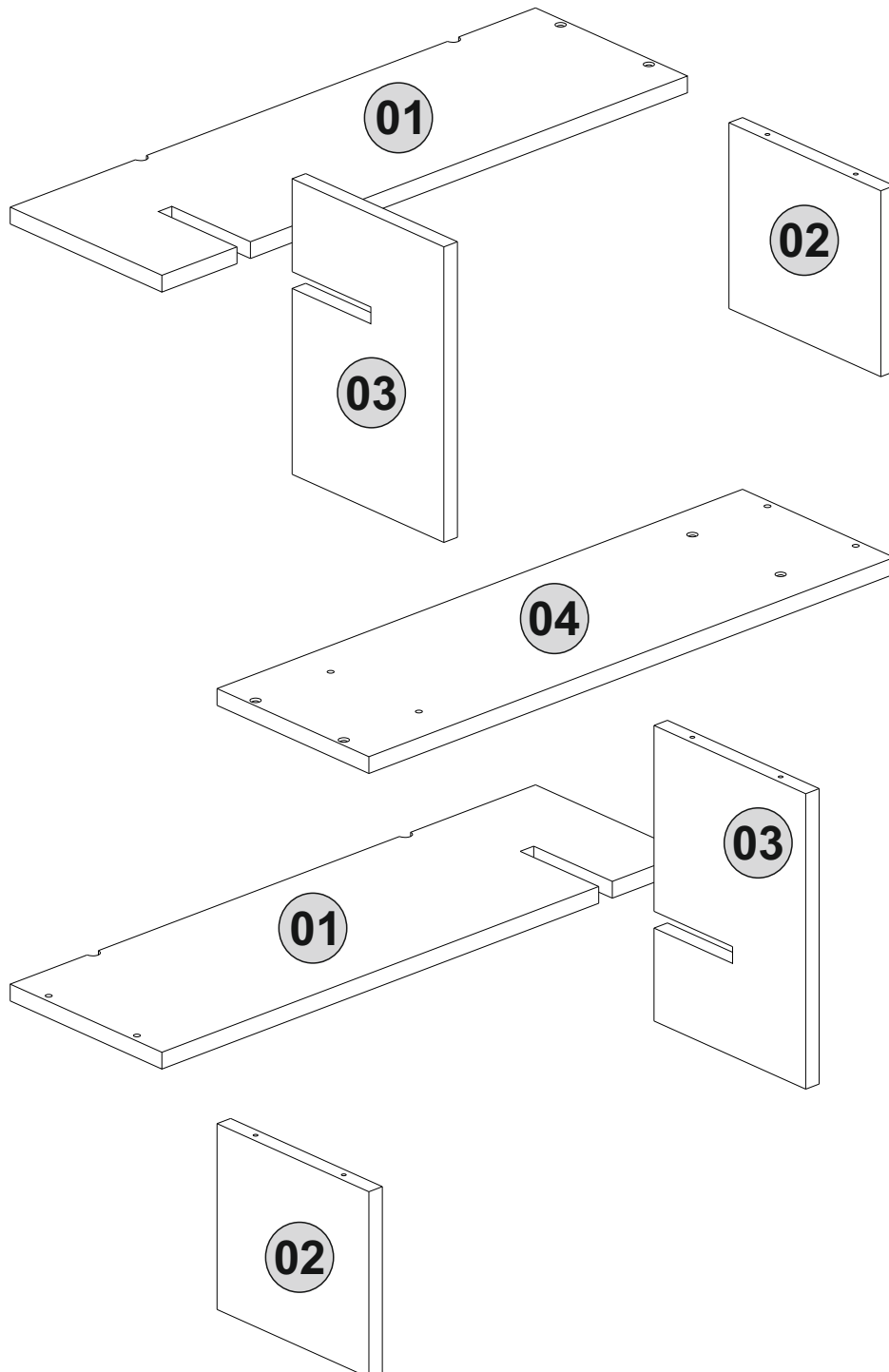




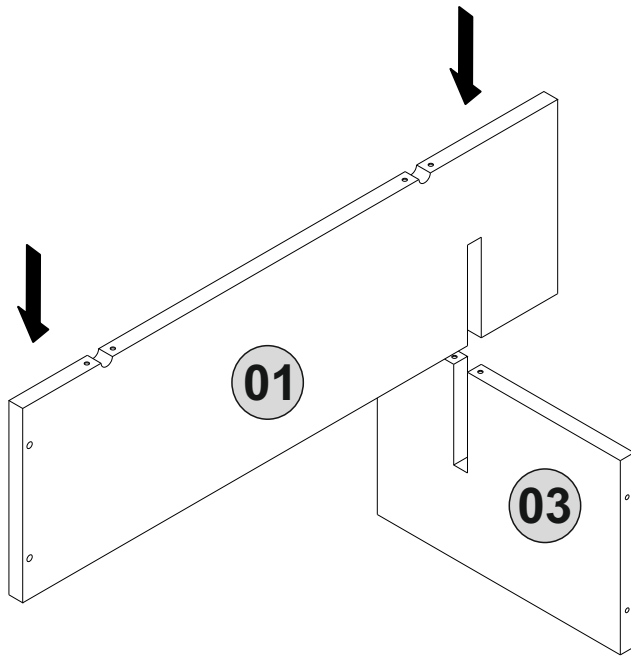
Follow the installation steps in the order as shown.
Position the parts as shown in the installation guide steps.

HARDWARE LIST

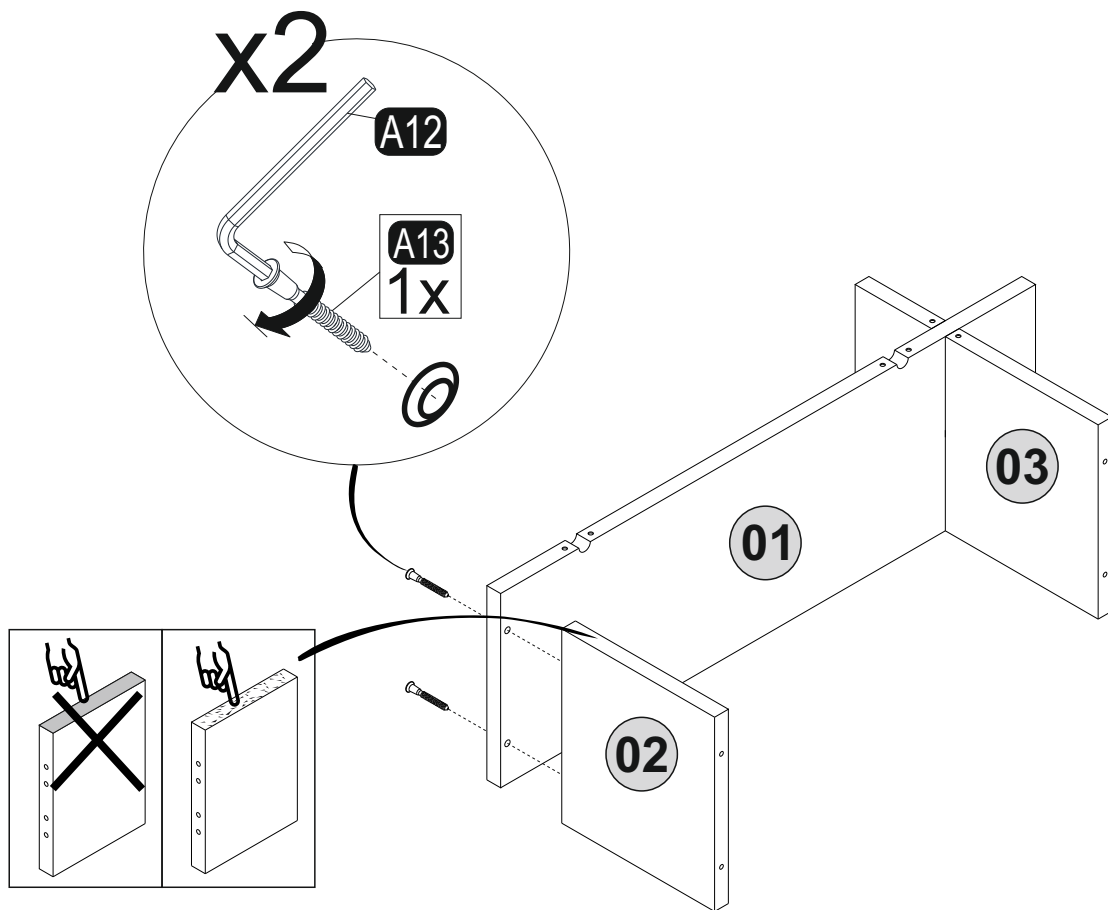
A13  50mm 12x	A12  4 SW 1x	Z41  6x	A43  4x25 12x	A06  18mm 12x
A151  DbØ10 4x	A150  60 4x			



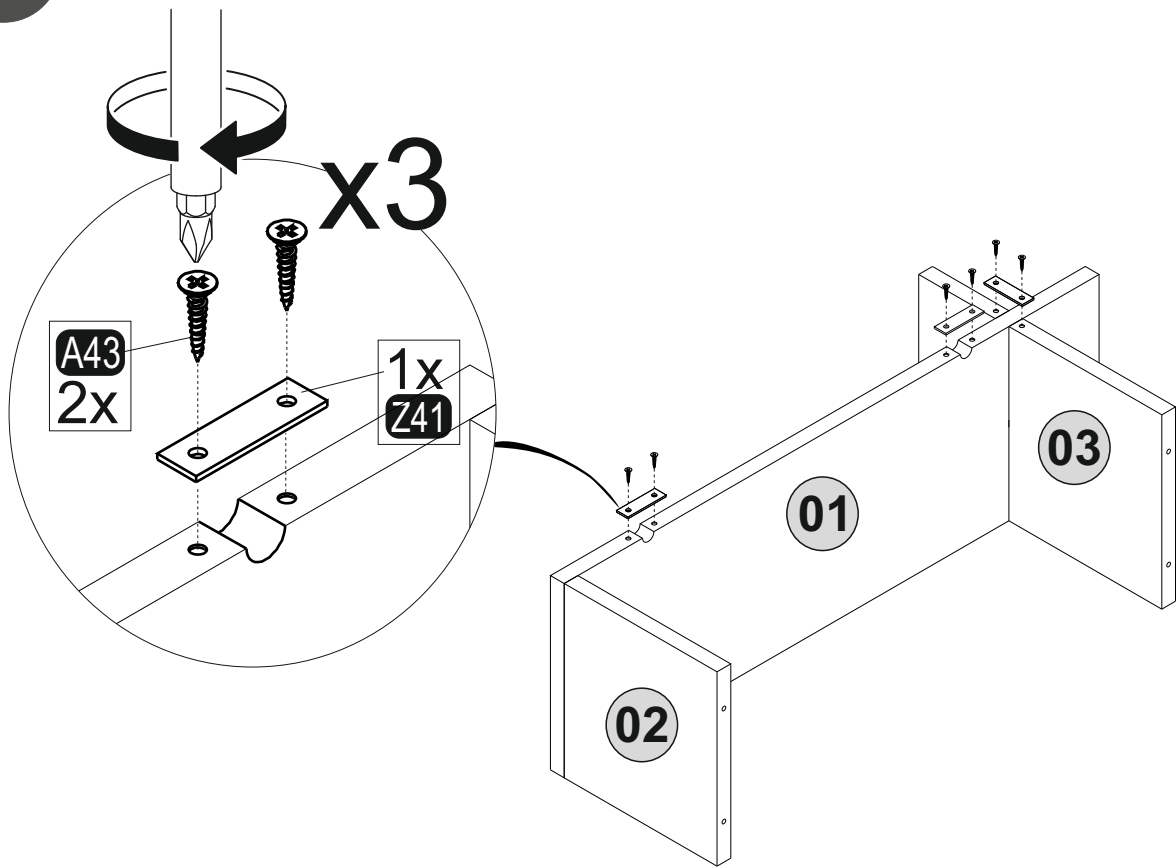
1



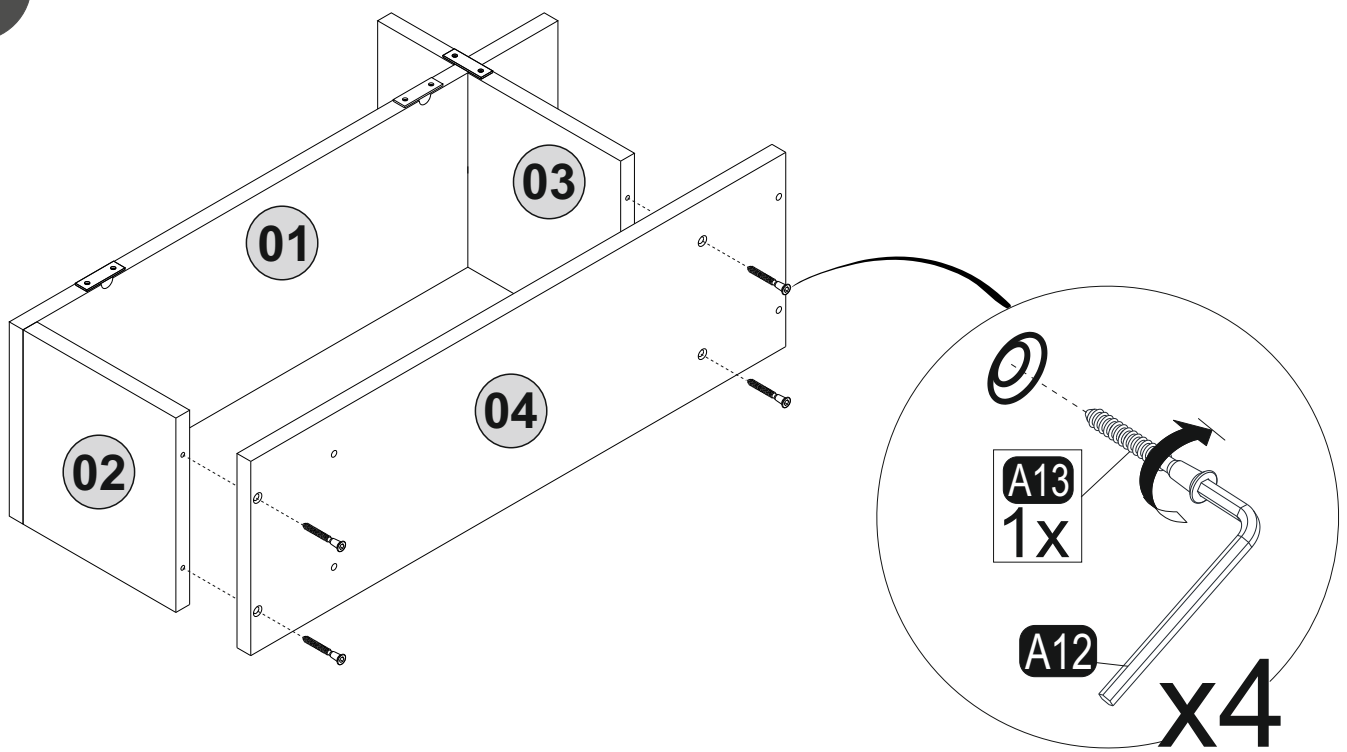
2



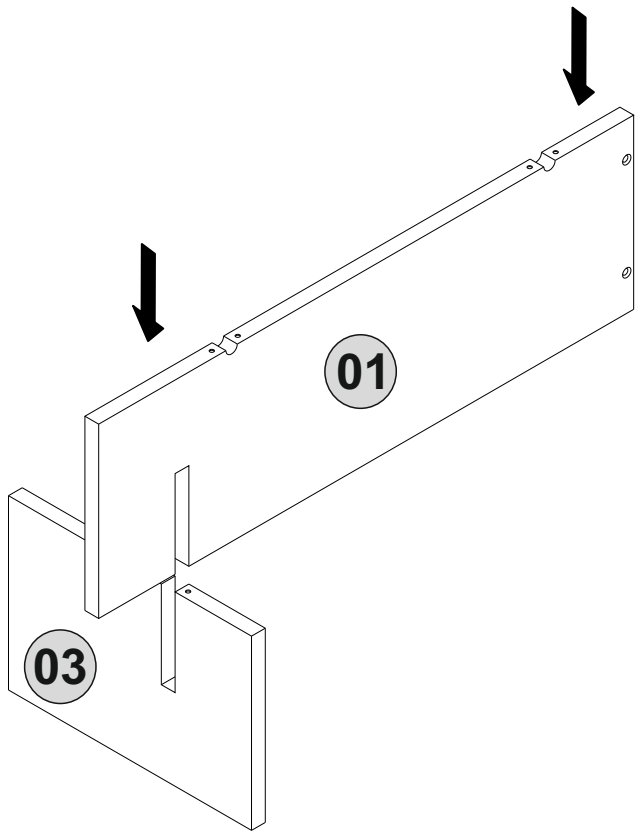
3



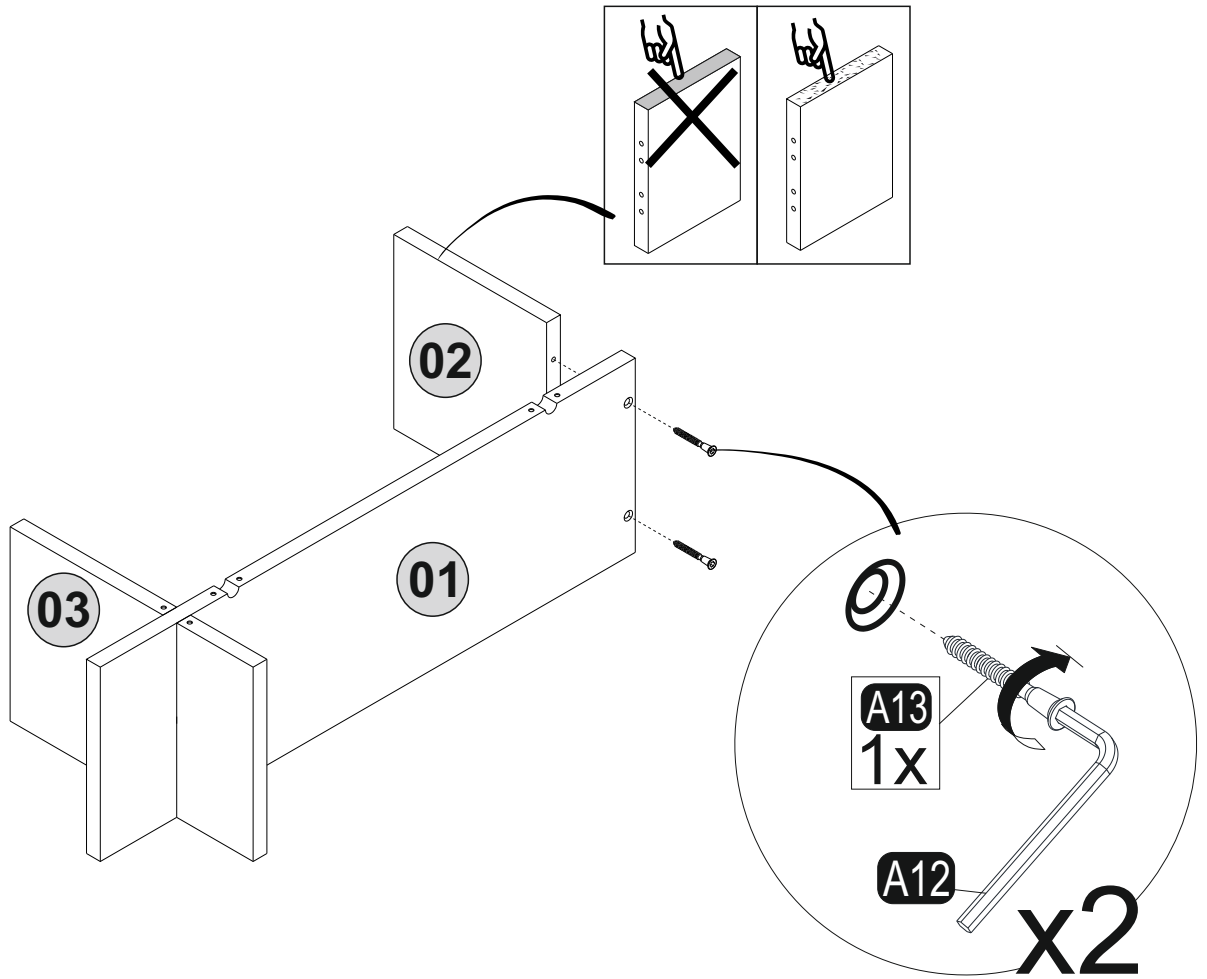
4



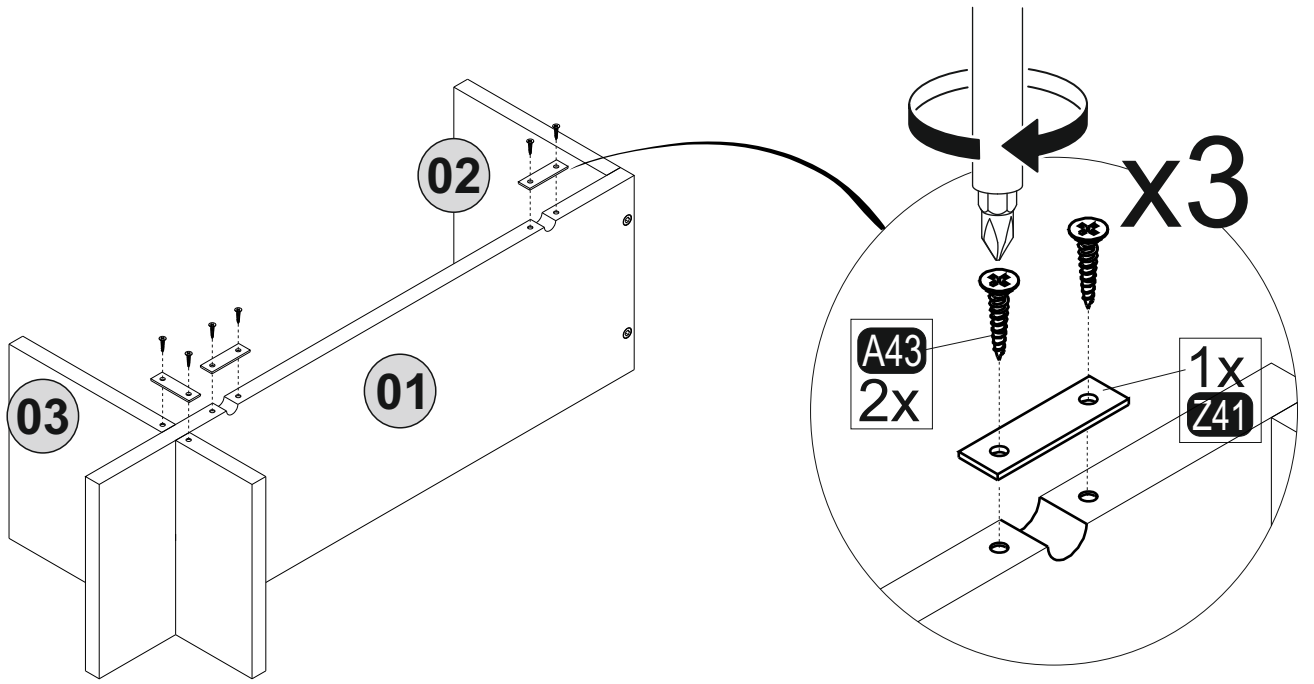
5



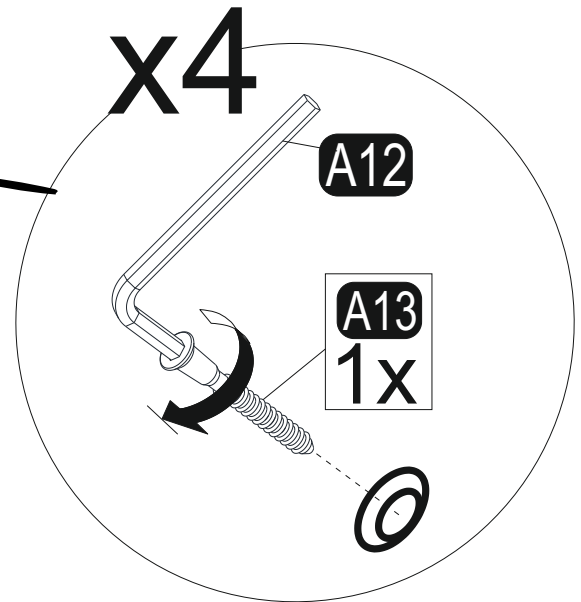
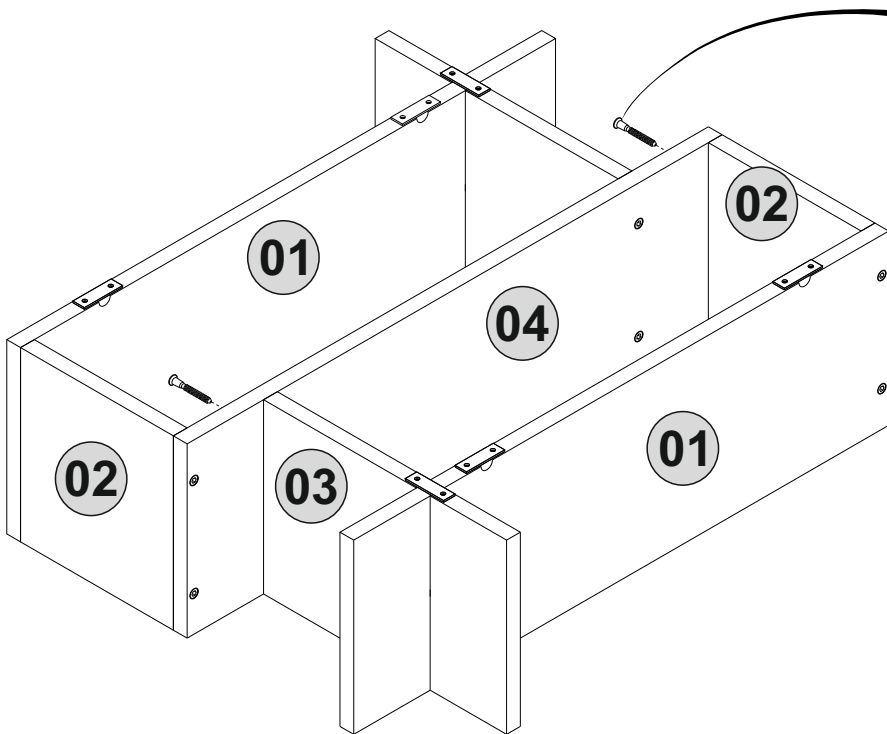
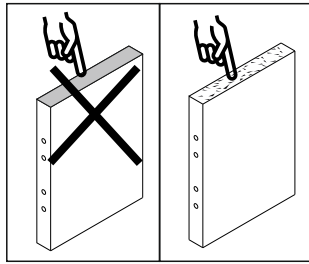
6



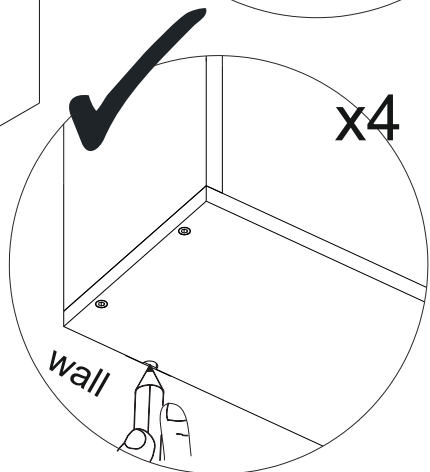
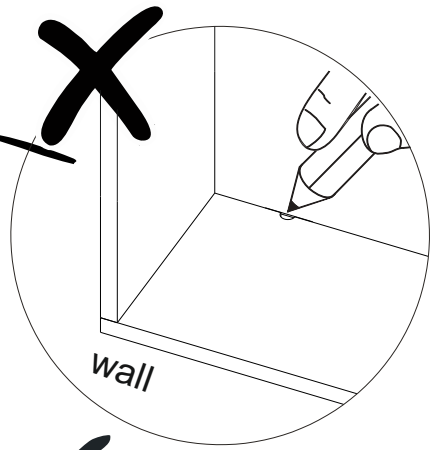
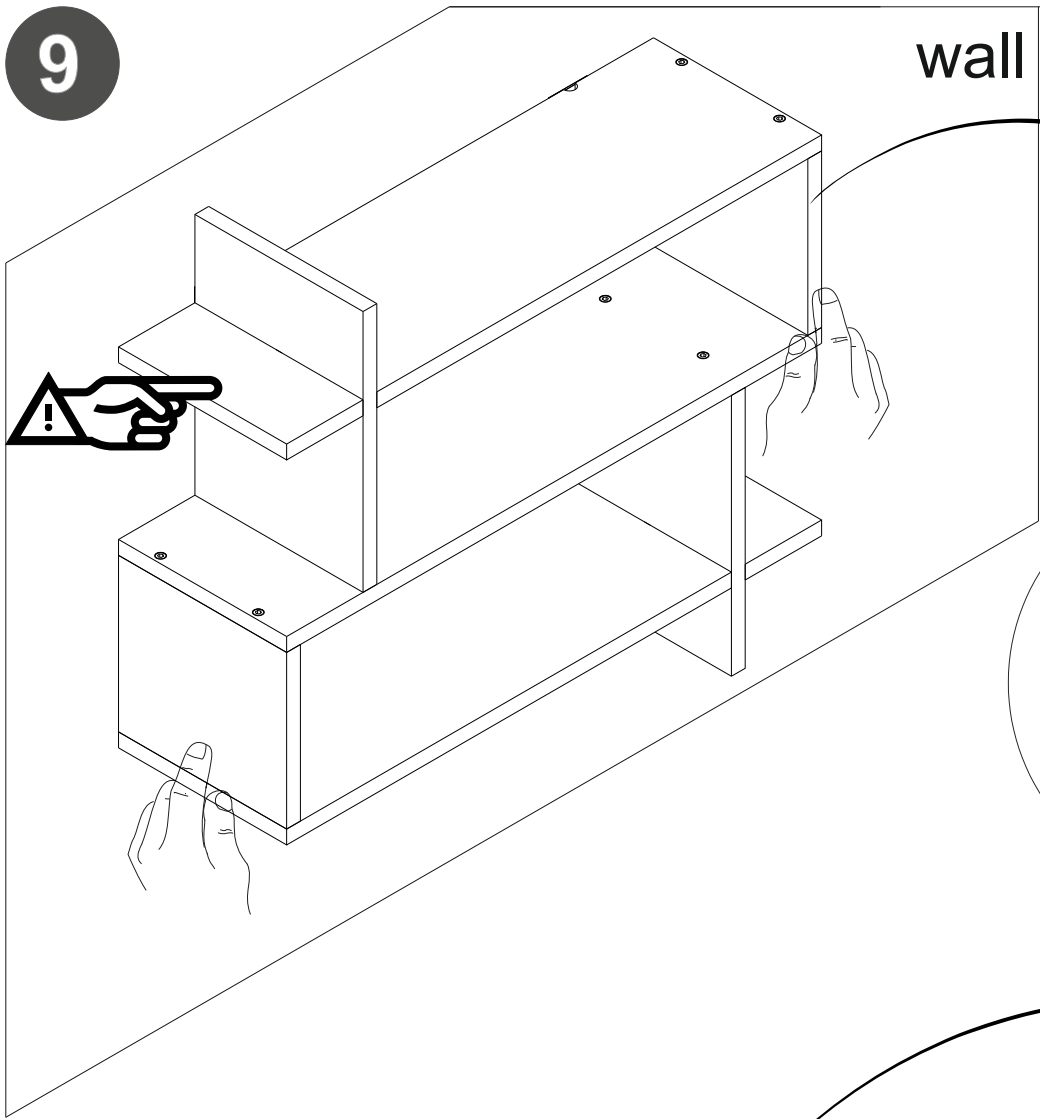
7



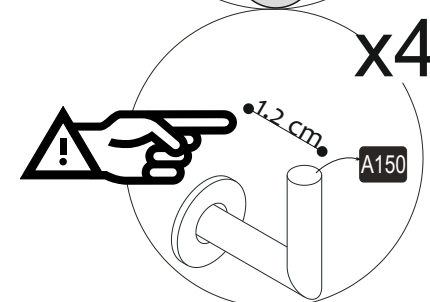
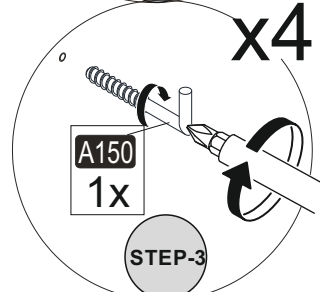
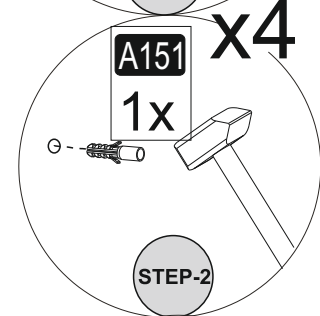
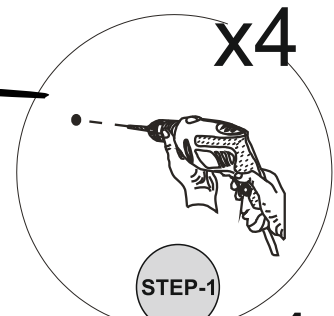
8



9



10



17

wall

