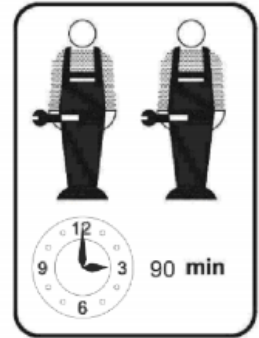
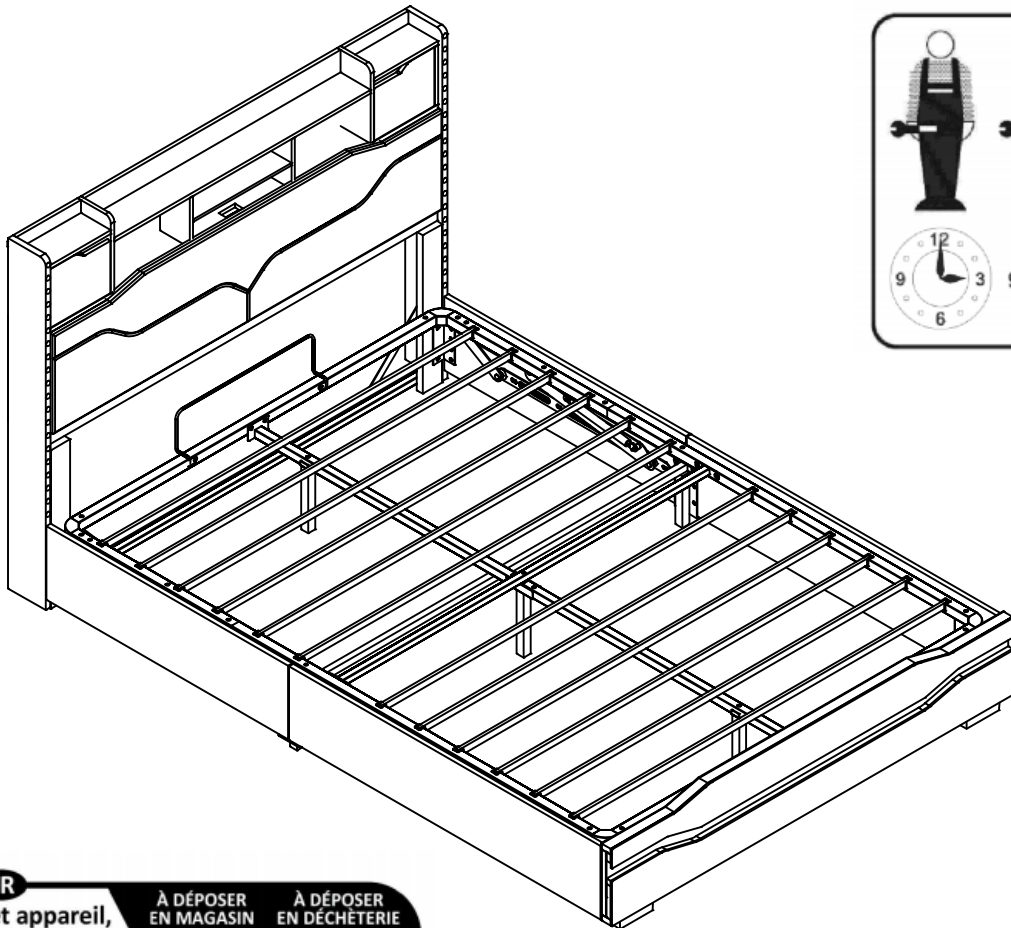


Installationsanleitung Installation Instruction Instruction d'installation

N636P283687/N636P283688



FR
Cet appareil,
ses cordons,
et batterie
se recyclent



À DÉPOSER
EN MAGASIN

ou



À DÉPOSER
EN DÉCHÈTERIE

Points de collecte sur www.quefairedemesdechets.fr
Privilégiez la réparation ou le don de votre appareil !



DE DE: Unser Produkt wird Ihnen in (2) Paketen geliefert. Die Lieferzeiten dieser (2) Pakete können abweichen, bitte haben Sie etwas Geduld und vielen Dank für Ihr Verständnis.

UK UK: Our product will be delivered to you in (2) packages. The delivery times of these (2) packages may differ, please be patient and thank you for your understanding.

FR FR: Notre produit vous sera livré en (2) colis. Les délais de livraison de ces (2) colis peuvent différer, soyez patient et merci pour votre compréhension.

DE Vor der Montage die Schrauben in die Löcher stecken und festziehen, aber nicht bis 100%. 70% bis 80% ist ausreichend. Schließlich, nachdem alle Schrauben installiert sind, ziehen Sie sie auf 100%.

Wenn Sie auf diese Probleme stoßen, wie z. B. Fehlausrichtung der Löcher oder Unfähigkeit, bestimmte Teile zu installieren, überprüfen Sie bitte, ob die Schrauben korrekt verwendet werden und passen Sie die Dichtigkeit der Schrauben an.

UK Before installation, insert the screws into the holes and tighten them, but do not tighten them to 100%. 70% to 80% is sufficient. Finally, after all screws are installed, tighten them to 100%.

If you encounter these issues, such as misalignment of holes or inability to install certain parts, please check if the screws are used correctly and adjust the tightness of the screws.

FR insérez la vis dans le trou avant la fin de l'assemblage, serrez la vis, mais ne la serrez pas à 100%, 70% ~ 80% est correct. Enfin, après que toutes les vis soient bien serrées, serrez toutes les vis à 100%.

Si vous rencontrez ces problèmes, par exemple si les trous ne sont pas alignés ou si certaines pièces ne peuvent pas être montées, vérifiez que les vis sont utilisées correctement et Ajustez leur serrage.

English

IMPORTANT FOR GAS LIFT BEDS&MAINTAINANCE

- Please place the mattress on top of the bed frame.
- Please do not pull on the strap handles.
- Please press heavily to release the compressed gas.
- Periodically check all screw & fixings to ensure they are secure.
- When moving your product, carefully lift into place.
- Wipe clean with a slightly damp cloth- please do not use abrasive chemicals or bleach.
- Do NOT allow children to operate the lift mechanism.
- Do NOT allow children near the lift base when operating the mechanism.
- Do NOT stand inside the bed or the internal storage base.
- Do NOT overload the internal storage base.
- DO NOT jump on the product or any of its parts.

Deutsch

WICHTIG FÜR GASLIFT-BETTEN&WARTUNG

- Bitte legen Sie die Matratze oben auf den Bettrahmen.
- Bitte ziehen Sie nicht an den Gurtgriffen.
- Bitte drücken Sie kräftig, um das komprimierte Gas freizusetzen.
- Überprüfen Sie regelmäßig alle Schrauben und Befestigungen, um sicherzustellen, dass sie sicher sind.
- Wenn Sie Ihr Produkt bewegen, heben Sie es vorsichtig an seinen Platz.
- Mit einem leicht feuchten Tuch abwischen - bitte keine scheuernden Chemikalien oder Bleichmittel verwenden.
- Erlauben Sie Kindern NICHT, den Hebemechanismus zu bedienen.
- Lassen Sie Kinder NICHT in die Nähe des Liftsockels, wenn Sie den Mechanismus bedienen.
- Stellen Sie sich NICHT in das Bett oder in die Innenablage.
- Überlasten Sie den internen Liftsockel NICHT.
- Springen Sie NICHT auf das Produkt oder eines seiner Teile.

Français

IMPORTANT POUR LES LITS À RELEVAGE DE GAZ&MAINTENANCE

- Veuillez placer le matelas sur le dessus du cadre de lit.
- Ne tirez pas sur les poignées de la sangle.
- Appuyez fortement pour libérer le gaz comprimé.
- Vérifiez régulièrement que toutes les vis et fixations sont bien en place.
- Lorsque vous déplacez votre produit, soulevez-le avec précaution pour le mettre en place.
- Nettoyez avec un chiffon légèrement humide - n'utilisez pas de produits chimiques abrasifs ou d'eau de Javel.
- Ne laissez pas les enfants utiliser le mécanisme de levage.
- Ne laissez pas les enfants s'approcher de la base de levage lorsqu'ils actionnent le mécanisme.
- Ne vous tenez PAS à l'intérieur du lit ou de la base de stockage interne.
- Ne surchargez pas la base de stockage interne.
- Ne pas sauter sur le produit ou l'une de ses parties.

Italiano

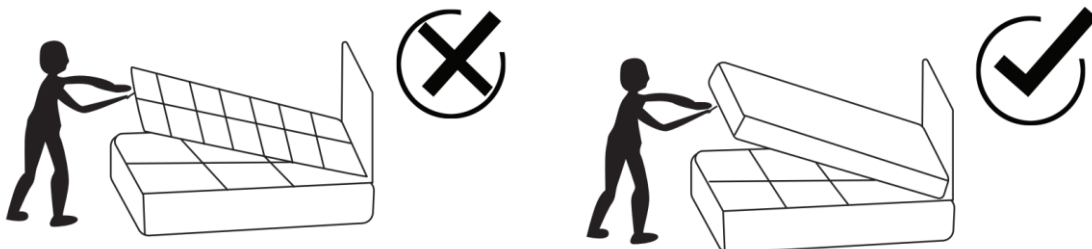
IMPORTANTE PER I LETTI CON SOLLEVAMENTO A GAS E LA MANUTENZIONE

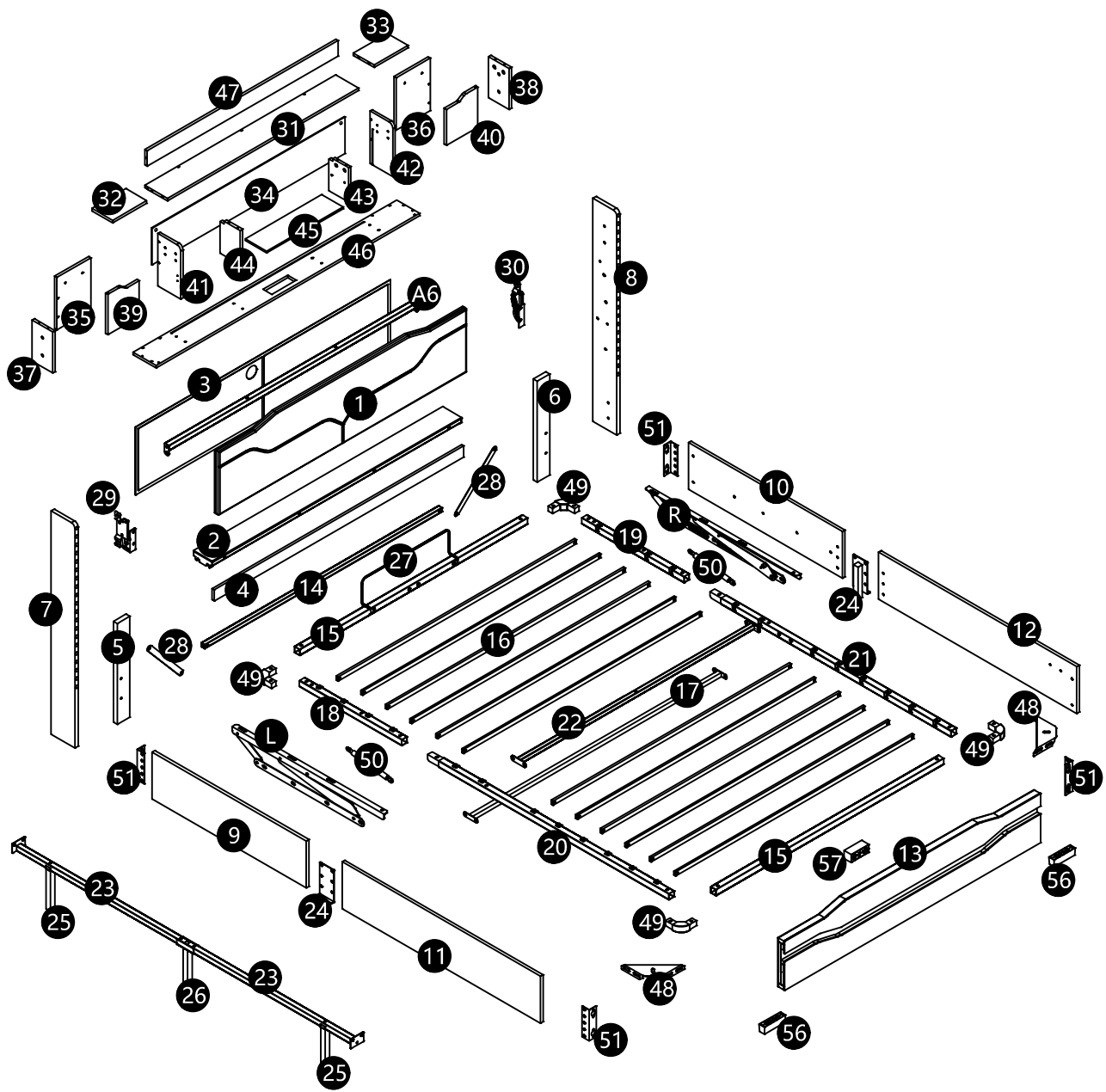
- Posizionare il materasso sopra la struttura del letto.
- Non tirare le maniglie della cinghia.
- Premere con forza per rilasciare il gas compresso.
- Controllare periodicamente tutte le viti e i fissaggi per assicurarsi che siano saldi.
- Quando si sposta il prodotto, sollevarlo con cautela.
- Pulire con un panno leggermente umido, senza usare prodotti chimici abrasivi o candeggina.
- NON permettere ai bambini di azionare il meccanismo di sollevamento.
- NON permettere ai bambini di avvicinarsi alla base di sollevamento quando si aziona il meccanismo.
- NON sostare all'interno del letto o della base di contenimento interna.
- NON sovraccaricare la base di contenimento interna.
- NON saltare sul prodotto o sulle sue parti.

Español

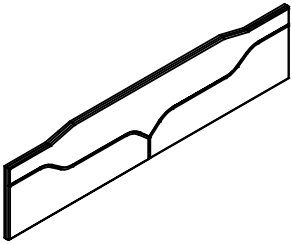
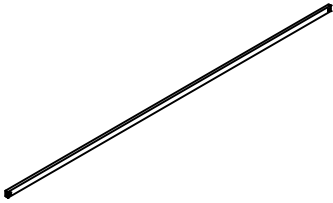
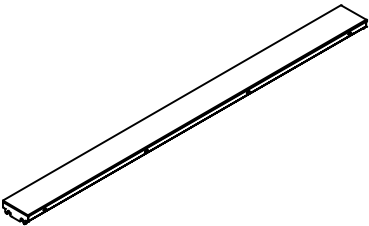
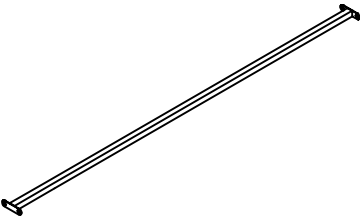
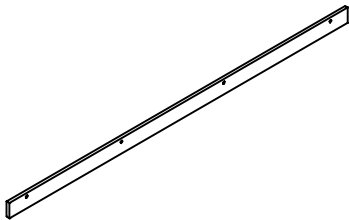
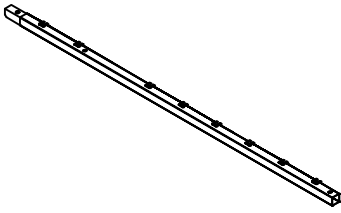
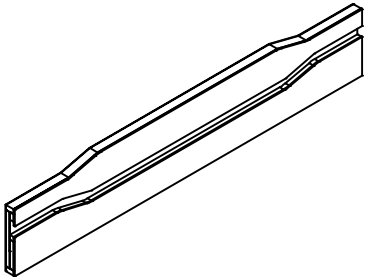
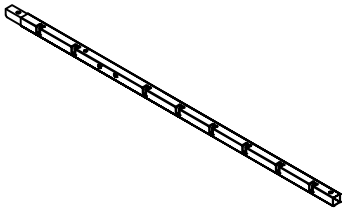
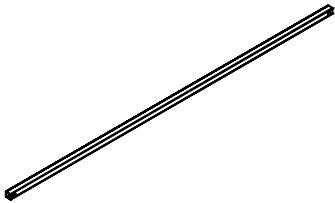
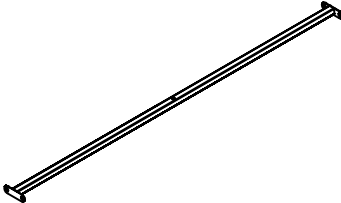
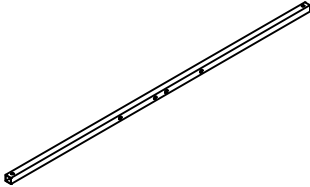
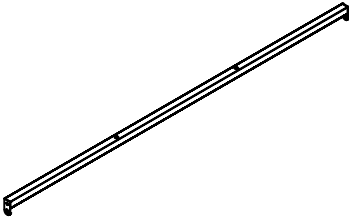
IMPORTANTE PARA LAS CAMAS ELEVADORAS DE GAS&MANTENIMIENTO

- Coloque el colchón sobre el somier.
- No tire de las asas de la correa.
- Presione con fuerza para liberar el gas comprimido.
- Compruebe periódicamente que todos los tornillos y fijaciones estén bien sujetos.
- Al mover el producto, levántelo con cuidado para colocarlo en su sitio.
- Limpie con un paño ligeramente humedecido; no utilice productos químicos abrasivos ni lejía.
- NO permita que los niños accionen el mecanismo de elevación.
- NO permita que los niños se acerquen a la base elevadora cuando accionen el mecanismo.
- NO se ponga de pie dentro de la cama o de la base de almacenamiento interna.
- NO sobrecargue el somier.
- NO salte sobre el producto ni sobre ninguna de sus piezas.

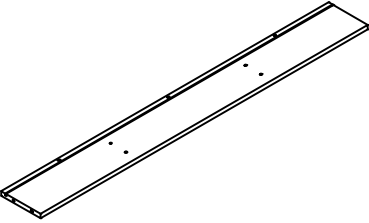
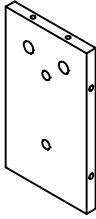
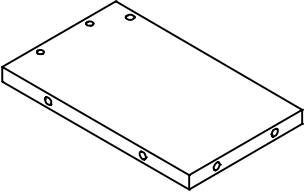
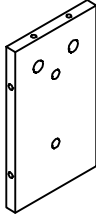
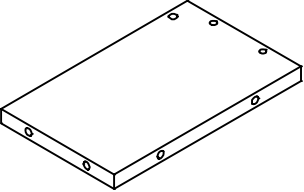
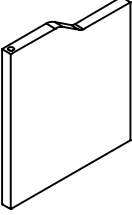
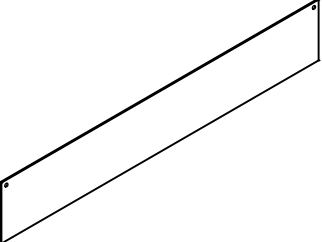
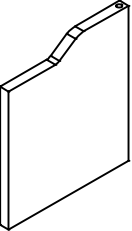
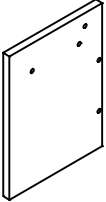
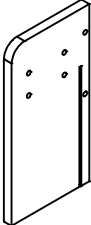
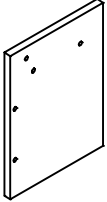
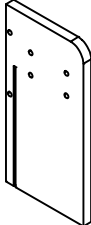




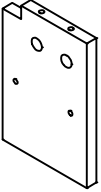
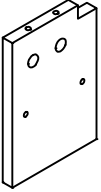
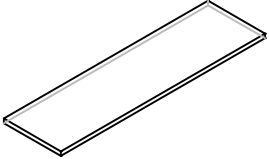
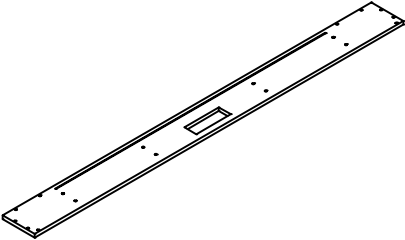
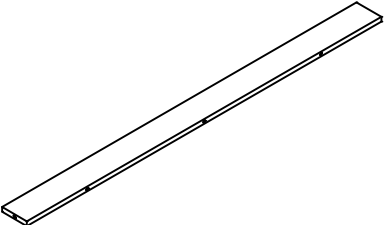
N636P283687

| | | | | | |
|-----------|---|-----------|-----------|--|------------|
| <p>1</p> |  | <p>X1</p> | <p>16</p> |  | <p>X12</p> |
| <p>2</p> |  | <p>X1</p> | <p>17</p> |  | <p>X1</p> |
| <p>4</p> |  | <p>X1</p> | <p>20</p> |  | <p>X1</p> |
| <p>13</p> |  | <p>X1</p> | <p>21</p> |  | <p>X1</p> |
| <p>14</p> |  | <p>X1</p> | <p>22</p> |  | <p>X1</p> |
| <p>15</p> |  | <p>X2</p> | <p>A6</p> |  | <p>X1</p> |

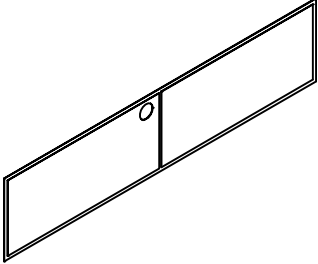
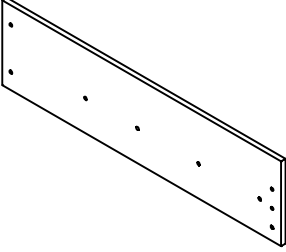

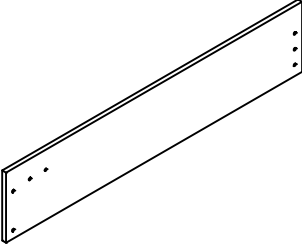

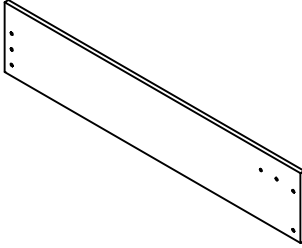
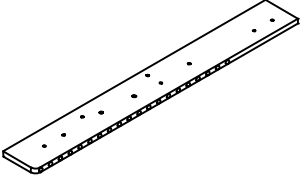
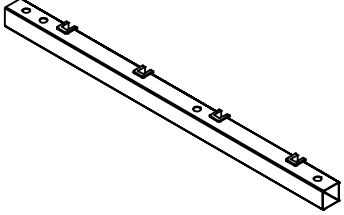
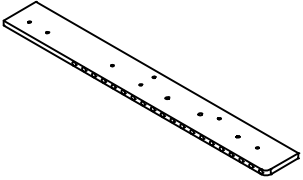
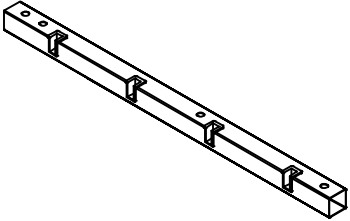
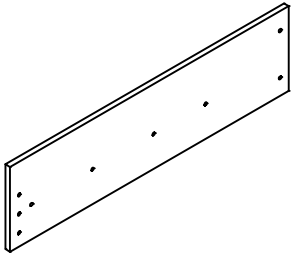
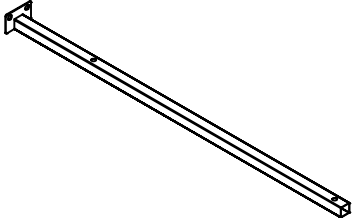
N636P283687

| | | | | | |
|----|---|----|----|---|----|
| 31 |  | X1 | 37 |  | X1 |
| 32 |  | X1 | 38 |  | X1 |
| 33 |  | X1 | 39 |  | X1 |
| 34 |  | X1 | 40 |  | X1 |
| 35 |  | X1 | 41 |  | X1 |
| 36 |  | X1 | 42 |  | X1 |

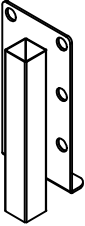


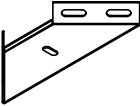
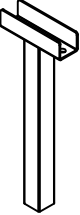
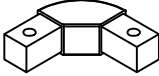
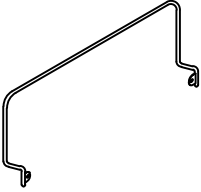
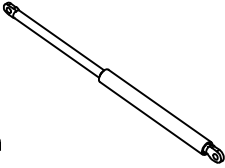
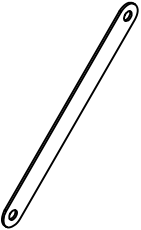
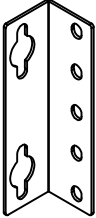
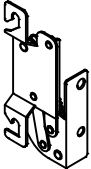
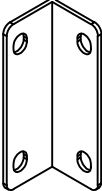
N636P283687

| | | | | | |
|----|---|----|--|--|--|
| 43 |  | X1 | | | |
| 44 |  | X1 | | | |
| 45 |  | X1 | | | |
| 46 |  | X1 | | | |
| 47 |  | X1 | | | |
| | | | | | |

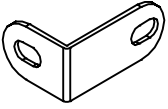

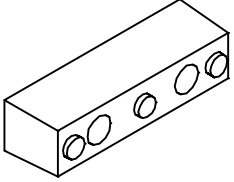
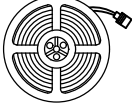
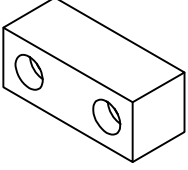

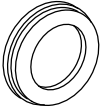
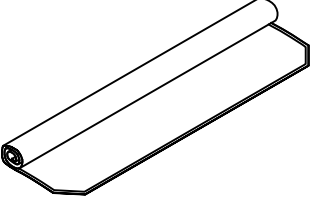
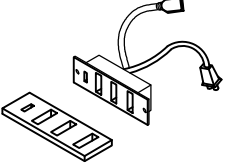


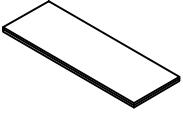
N636P283688

| | | | | | |
|---|---|----|----|--|----|
| 3 |  | X1 | 10 |  | X1 |
| 5 |  | X1 | 11 |  | X1 |
| 6 |  | X1 | 12 |  | X1 |
| 7 |  | X1 | 18 |  | X1 |
| 8 |  | X1 | 19 |  | X1 |
| 9 |  | X1 | 23 |  | X2 |

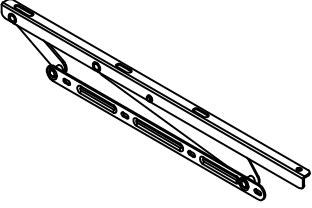
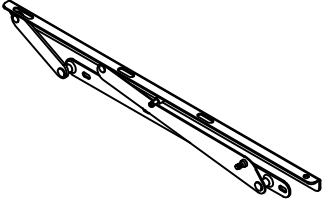
N636P283688

| | | | | | |
|-----------|---|-----------|-----------|---|-----------|
| <p>24</p> |  | <p>X2</p> | <p>30</p> |  | <p>X1</p> |
| <p>25</p> |  | <p>X2</p> | <p>48</p> |  | <p>X2</p> |
| <p>26</p> |  | <p>X1</p> | <p>49</p> |  | <p>X4</p> |
| <p>27</p> |  | <p>X1</p> | <p>50</p> |  <p>400mm 9mm 750N</p> | <p>X2</p> |
| <p>28</p> |  | <p>X2</p> | <p>51</p> |  | <p>X4</p> |
| <p>29</p> |  | <p>X1</p> | <p>52</p> |  | <p>X2</p> |

N636P283688

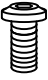
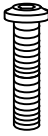
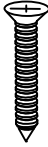
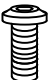
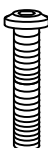
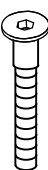
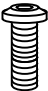


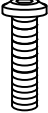


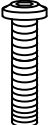
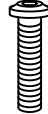

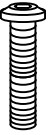


| | | | | | |
|------------------|---|-----------|------------------|---|------------|
| <p>53</p> |  | <p>X2</p> | <p>A1</p> |  <p>Power cord</p> | <p>X1</p> |
| <p>56</p> |  | <p>X2</p> | <p>A3</p> |  <p>Long light strip</p> | <p>X1</p> |
| <p>57</p> |  | <p>X1</p> | <p>A4</p> |  <p>Short light strip</p> | <p>X1</p> |
| <p>58</p> |  | <p>X1</p> | <p>A5</p> |  | <p>X1</p> |
| <p>59</p> |  | <p>X1</p> | <p>A7</p> |  <p>Silent sticker</p> | <p>X5</p> |
| <p>60</p> |  | <p>X1</p> | <p>A8</p> |  <p>Strap magic tape</p> | <p>X10</p> |

N636P283688

| | | | | | |
|----------|---|----|--|--|--|
| L |  | X1 | | | |
| R |  | X1 | | | |
| | | | | | |
| | | | | | |
| | | | | | |
| | | | | | |



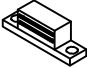
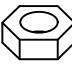





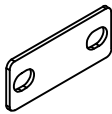
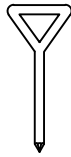
Hardware List-Hardware-Liste-Liste du matériel

N636P283688

| | | | | | | | | |
|----------|--|-----|----------|--|----|----------|---|-----|
| A |  M8*12 | X8 | G |  M8*50 | X8 | N |  M3*16 | X4 |
| B |  M8*15 | X36 | H |  M8*55 | X1 | O |  M5*35 | X39 |
| C |  M8*20 | X46 | J |  M6*12 | X2 | P |  M6*12 | X8 |
| D |  M8*30 | X4 | K |  M6*15 | X2 | Q |  M8*φ22 | X8 |
| E |  M8*35 | X6 | L |  M6*34 | X6 | R |  M8*φ22 | X5 |
| F |  M8*45 | X2 | M |  M3*12 | X6 | S |  M3*12 | X4 |

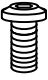

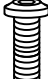
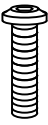
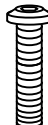
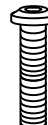
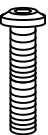
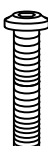
Hardware List-Hardware-Liste-Liste du matériel

N636P283688

| | | | | | | | | |
|----------|---|----|-----------|--|-------|--|--|--|
| T |  | X2 | Z |  | X1 | | | |
| U |  | X2 | 54 |  M8 | X12+1 | | | |
| V |  M5 | X1 | 55 |  | X4 | | | |
| W |  M6 | X1 | B1 |  M6*20 | X4 | | | |
| X |  M8 | X1 | B2 |  | X2 | | | |
| Y |  | X1 | | | | | | |

Hardware List-Hardware-Liste-Liste du matériel

N636P283688

| | | | | | | | | |
|----------|--|----|----------|--|-----|----------|--|-----|
| A |  M8*12 | X8 | B |  M8*15 | X36 | C |  M8*20 | X50 |
| D |  M8*30 | X4 | E |  M8*35 | X6 | F |  M8*45 | X2 |
| G |  M8*50 | X8 | H |  M8*55 | X1 | | | |



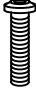

Bitte beachten Sie, dass die Formen der Schrauben A und B und C und D und E und F und G und H ähnlich sind. Bitte installieren Sie entsprechend der Anleitung und unterscheiden Sie sie!

Please note that the shapes of screws A and B and C and D and E and F and G and H are similar. Please install according to the instructions and distinguish them!

Notez que les vis a et B, C et d, e et F, G et H ont des formes similaires. Suivez les instructions pour les installer et les différencier!

Hardware List-Hardware-Liste-Liste du matériel



N636P283688

| | | | | | | | | | | | |
|----------|---|----|----------|---|----|----------|---|----|-----------|---|----|
| J |  | X2 | K |  | X2 | L |  | X6 | B1 |  | X4 |
| | M6*12 | | | M6*15 | | | M6*34 | | | M6*20 | |

Bitte beachten Sie, dass die Formen der Schrauben J und K und L und B1 ähnlich sind. Bitte installieren Sie entsprechend der Anleitung und unterscheiden Sie sie!

Please note that the shapes of screws J and K and L and B1 are similar. Please install according to the instructions and distinguish them!

Notez que les vis J et K et L et B1 ont des formes similaires. Suivez les instructions pour les installer et les différencier!

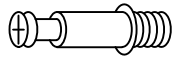
| | | | | | |
|----------|---|----|----------|---|----|
| M |  | X6 | N |  | X4 |
| | M3*12 | | | M3*16 | |

Bitte beachten Sie, dass die Formen der Schrauben M und N ähnlich sind. Bitte installieren Sie entsprechend der Anleitung und unterscheiden Sie sie!

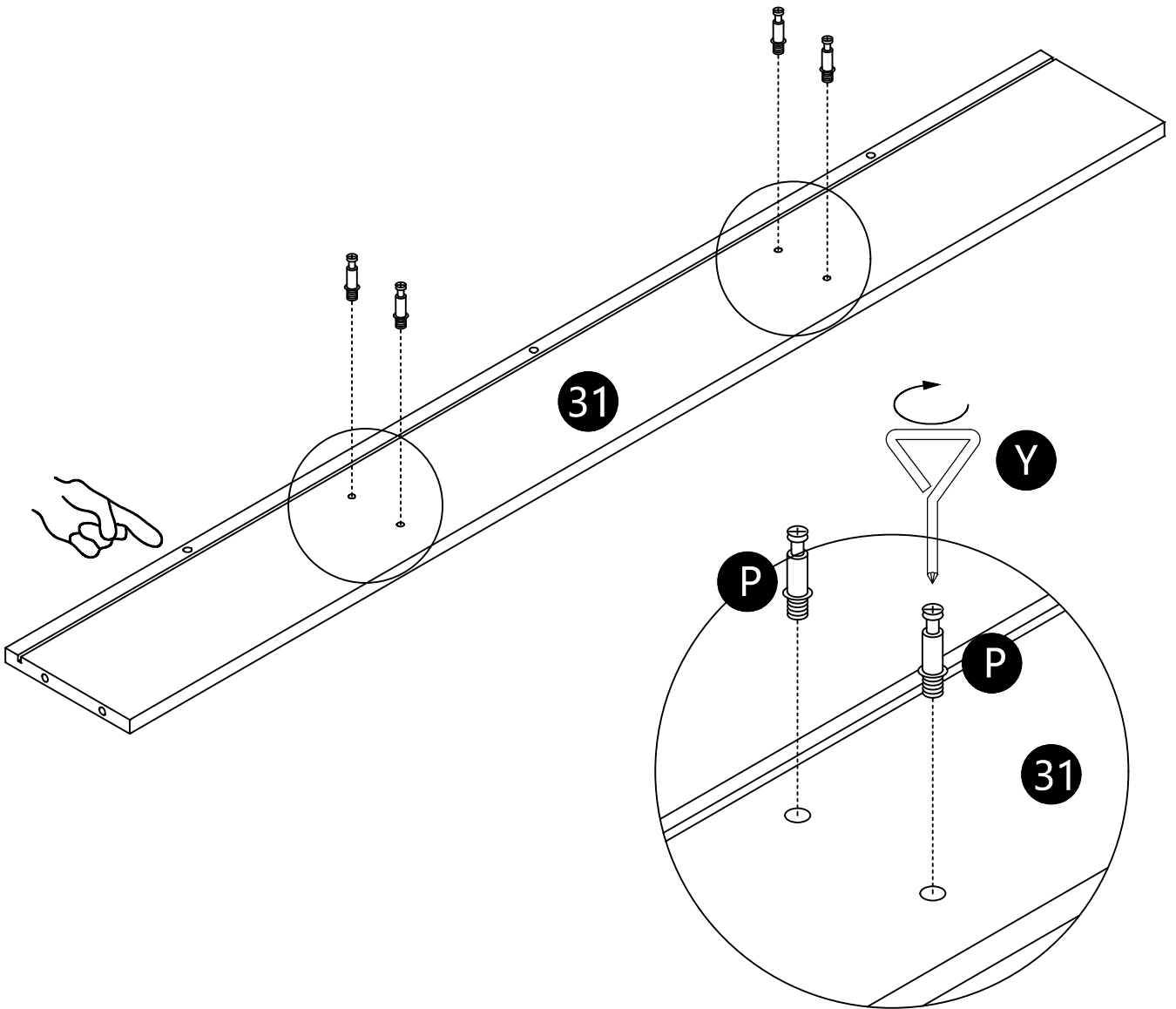
Please note that the shapes of screws M and N are similar. Please install according to the instructions and distinguish them!

Notez que les vis m et n sont de forme similaire. Suivez les instructions pour les installer et les différencier!

1



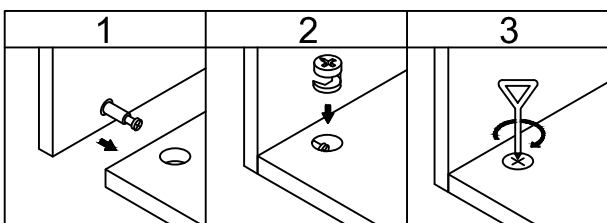
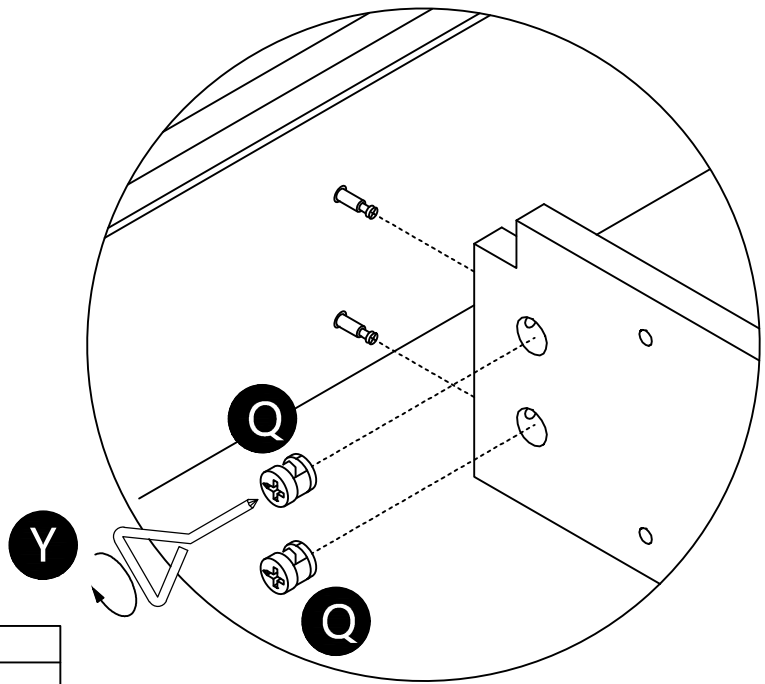
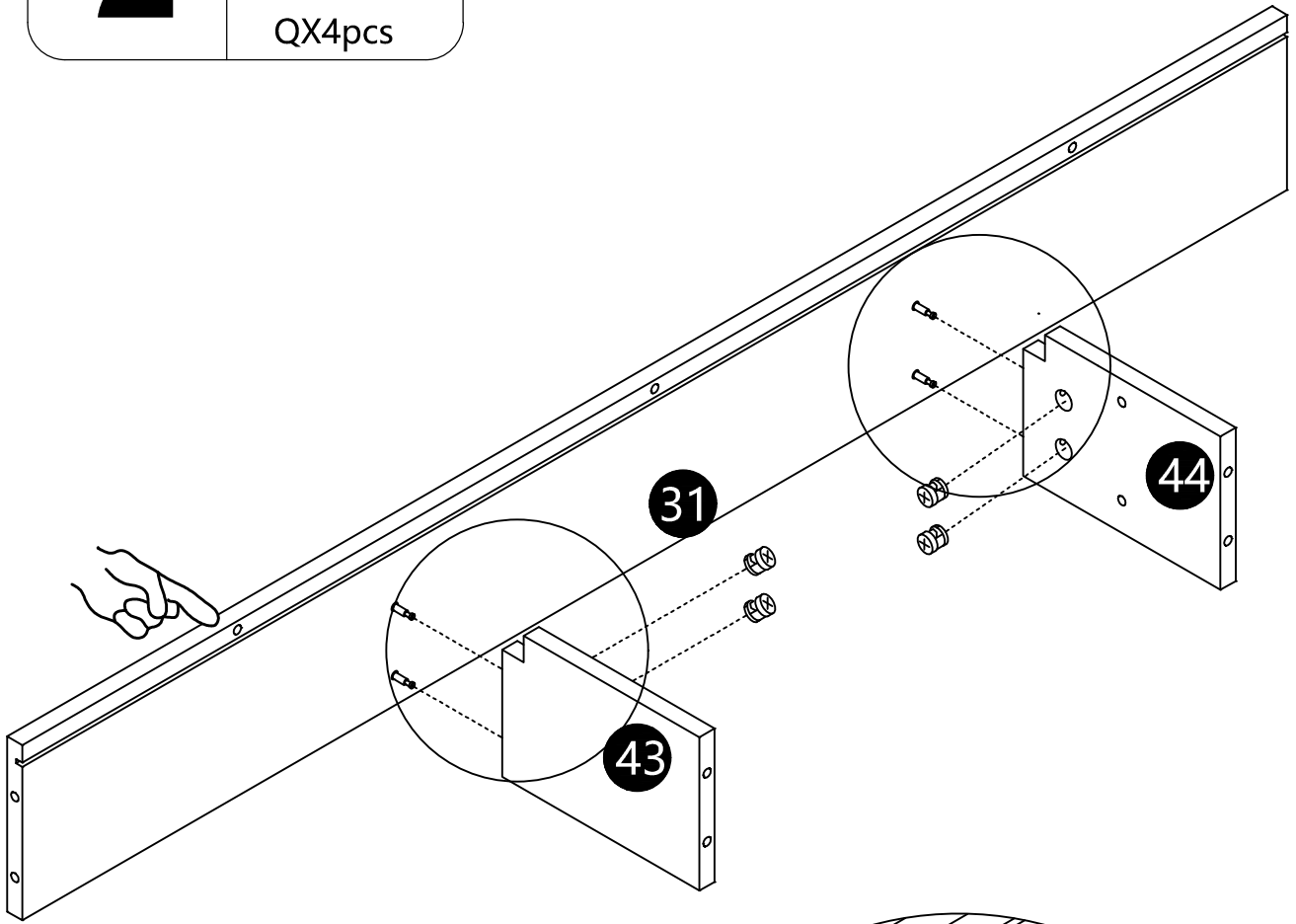
PX4pcs



2



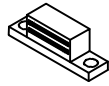
QX4pcs



3



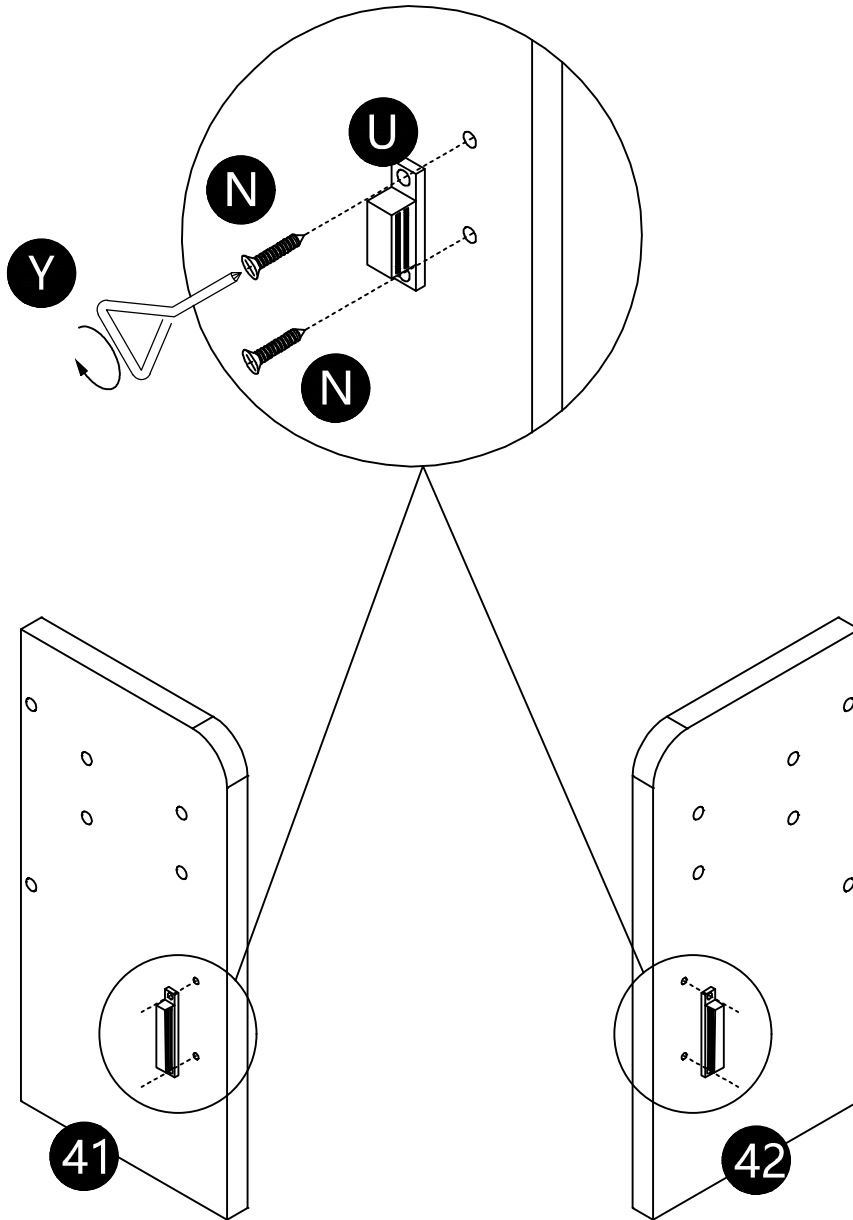
M3*16
NX4pcs



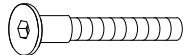
UX2pcs



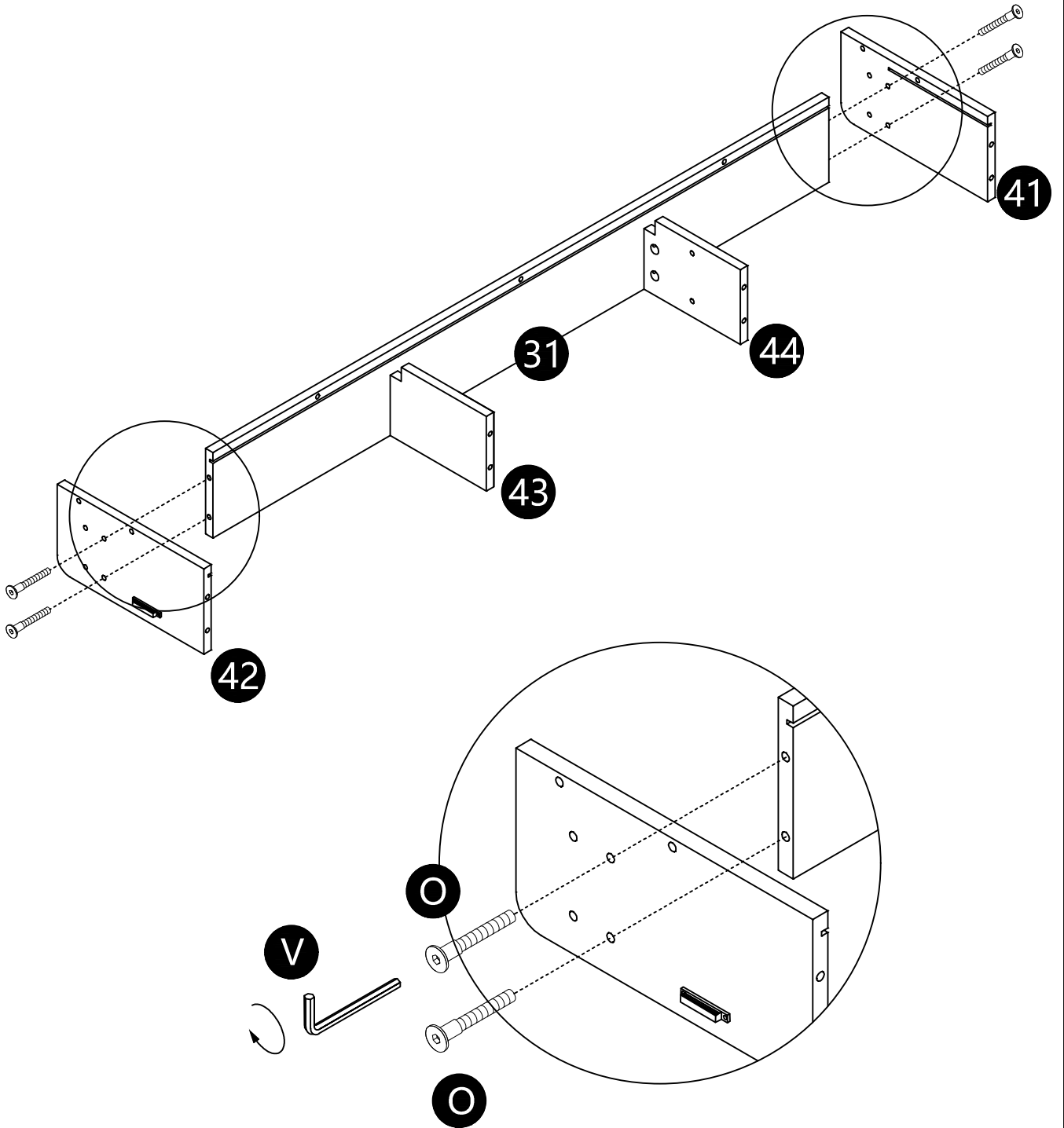
M3*12



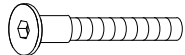
4



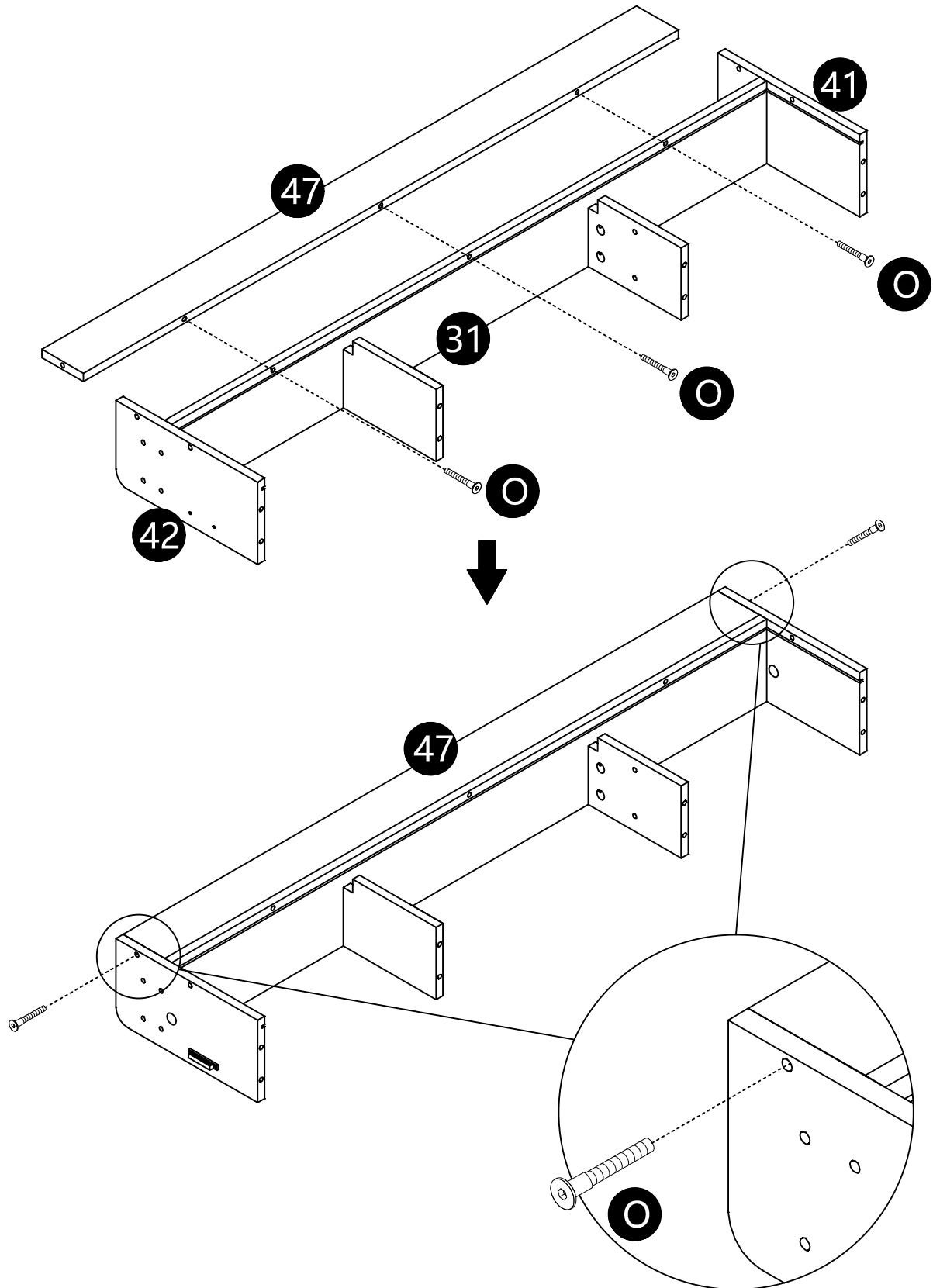
M5*35
OX4pcs



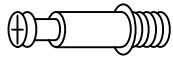
5



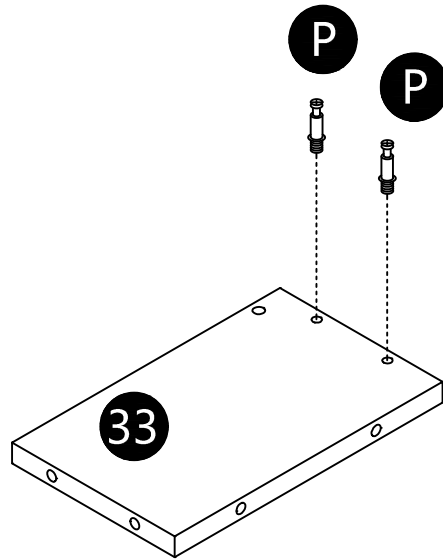
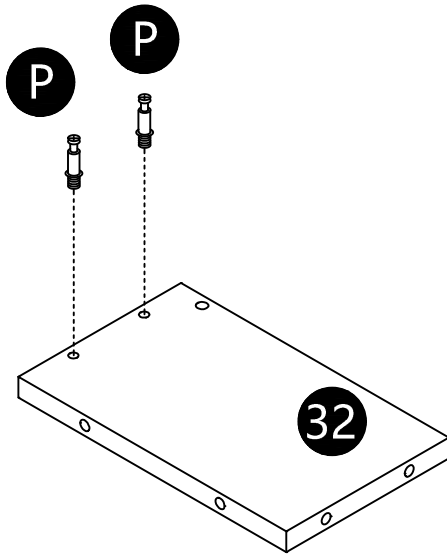
M5*35
OX5pcs



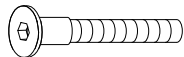
6



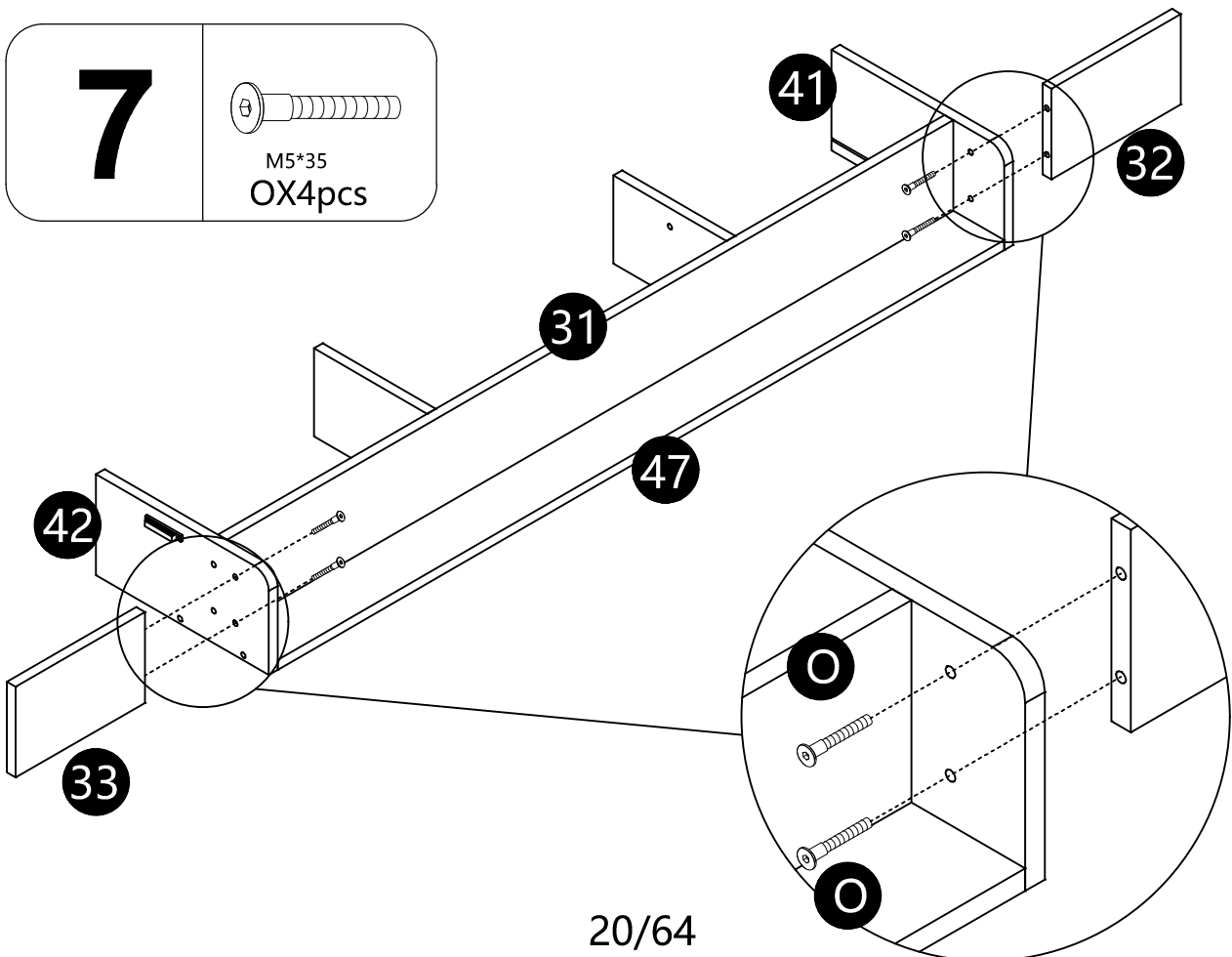
PX4pcs



7



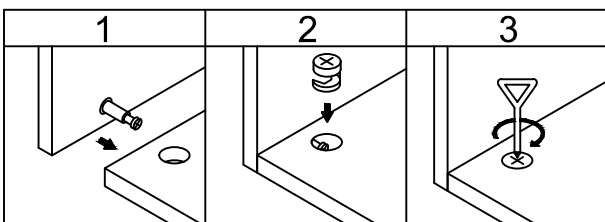
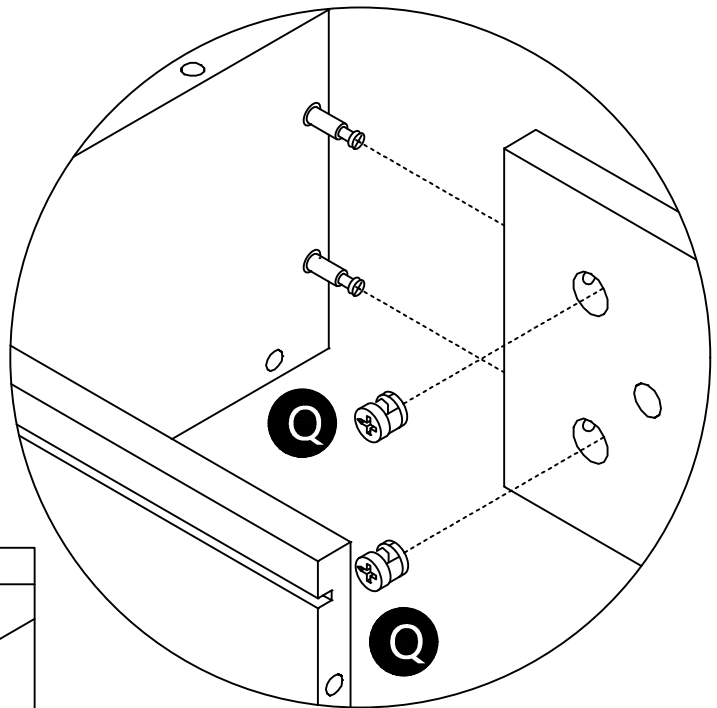
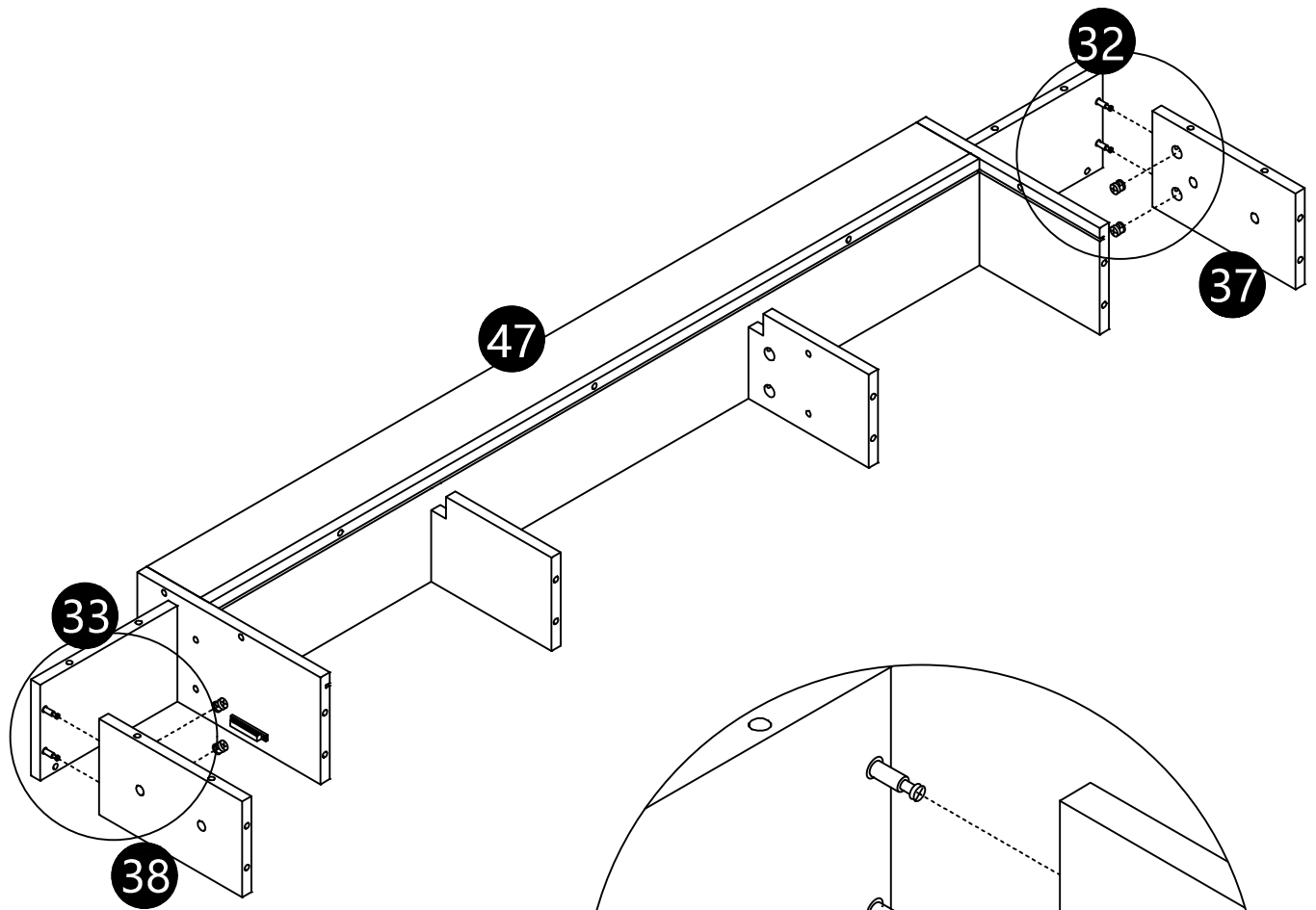
M5*35
OX4pcs



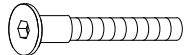
8



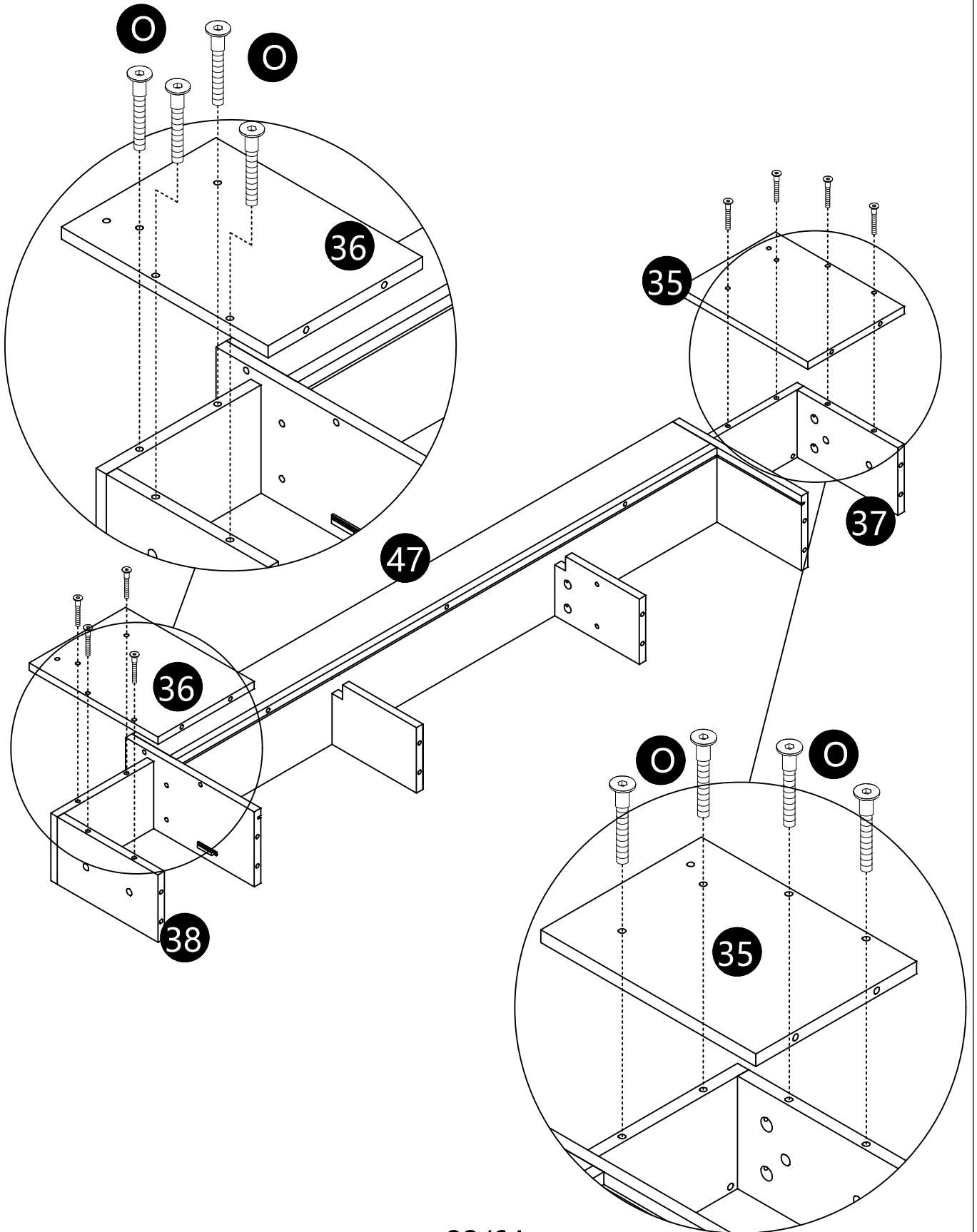
QX4pcs



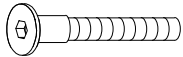
9



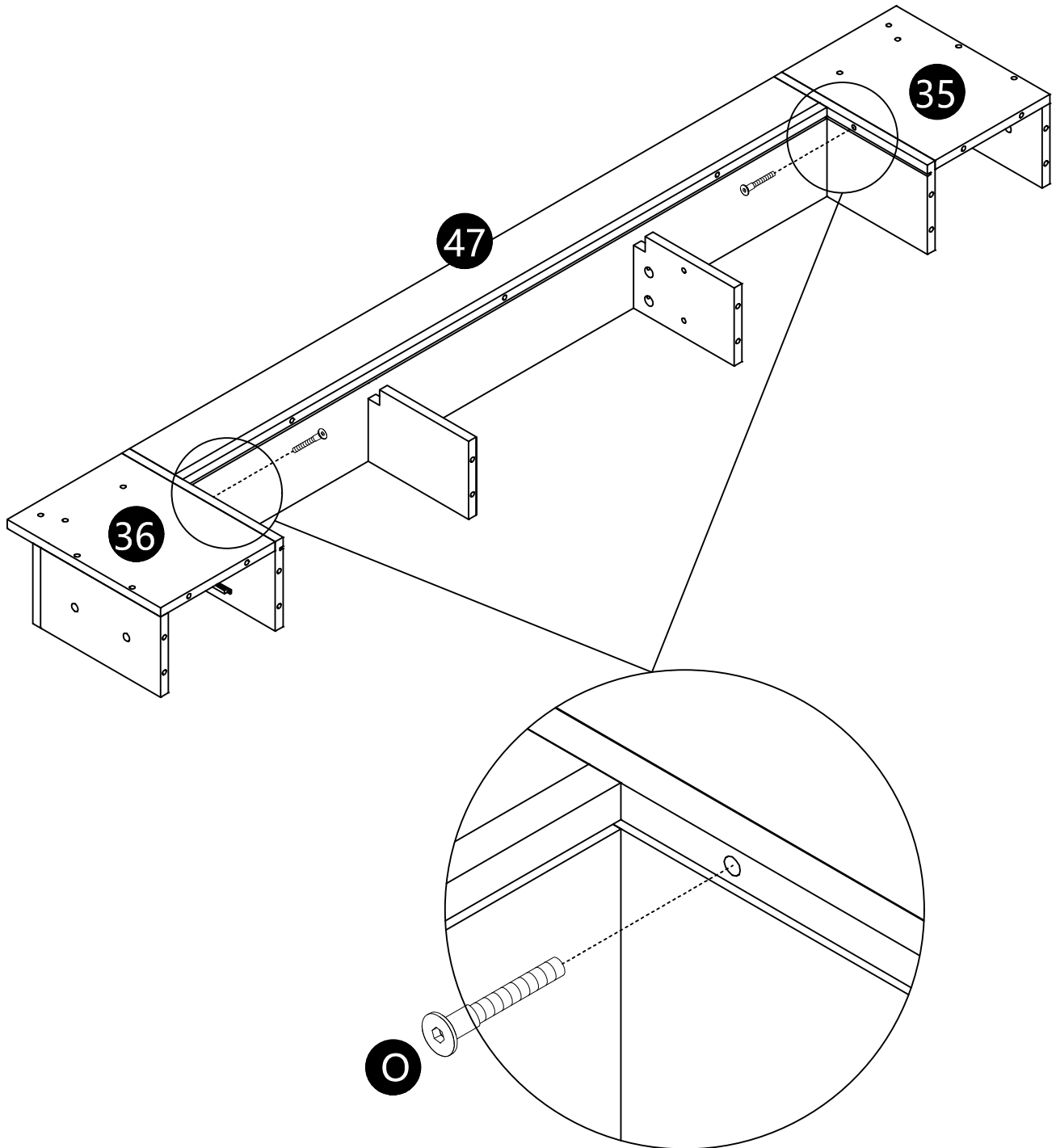
M5*35
OX8pcs



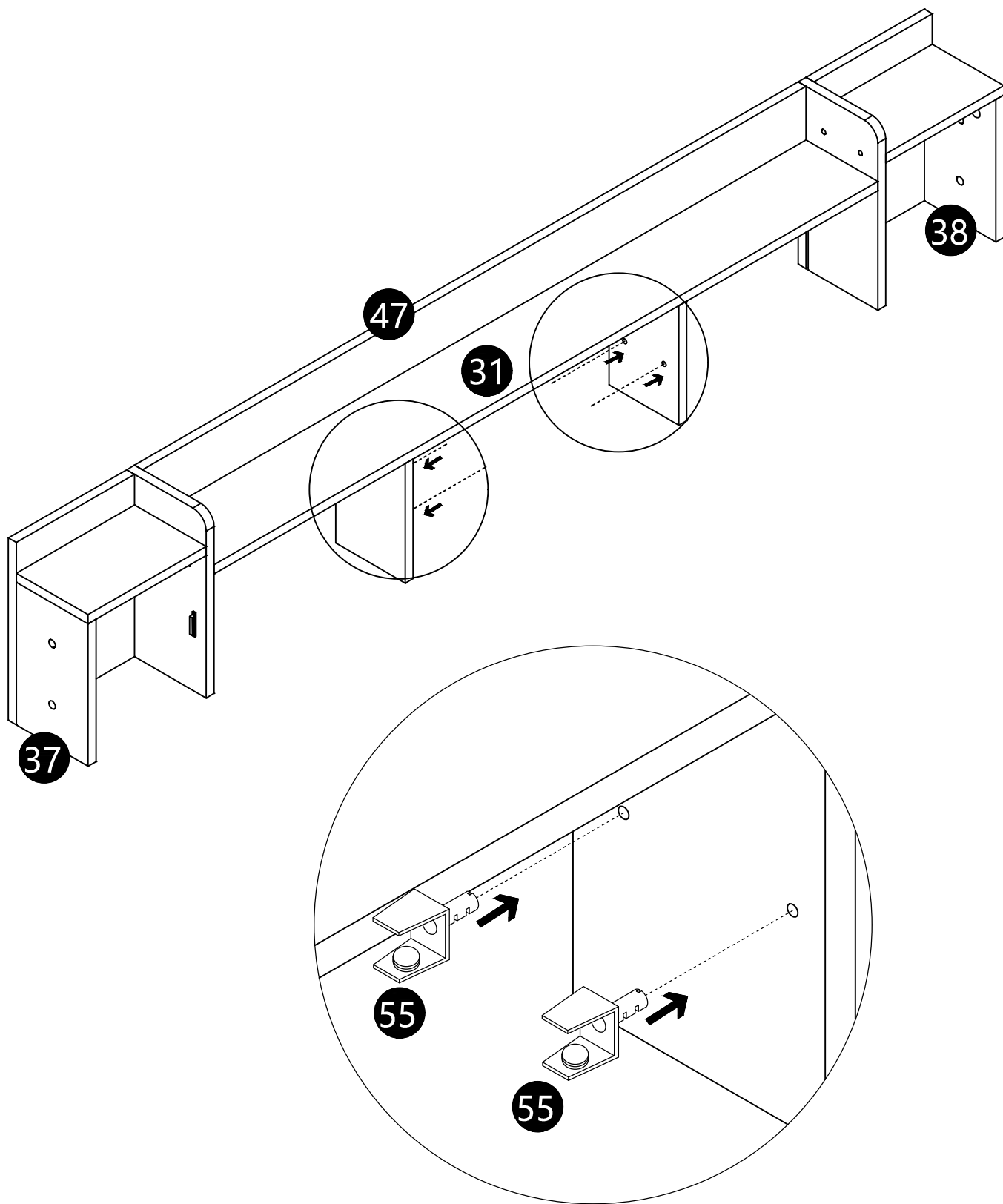
10



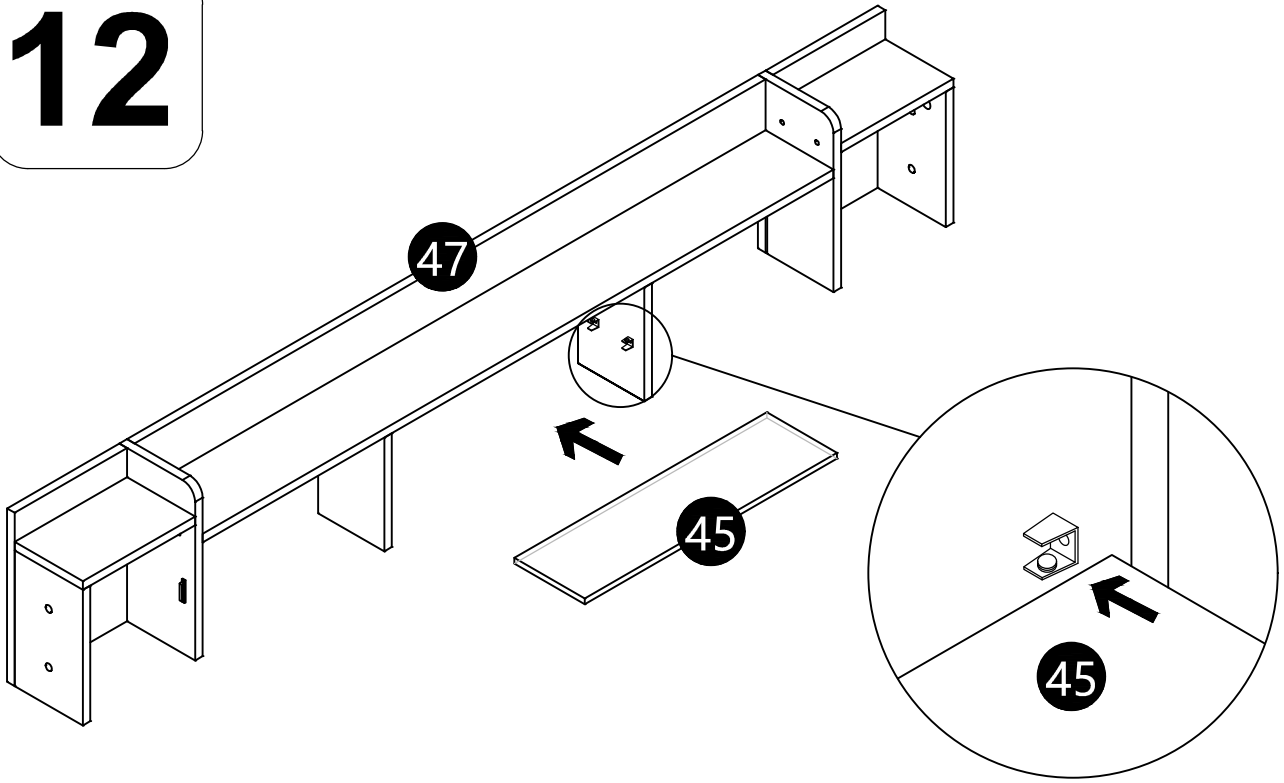
M5*35
OX2pcs



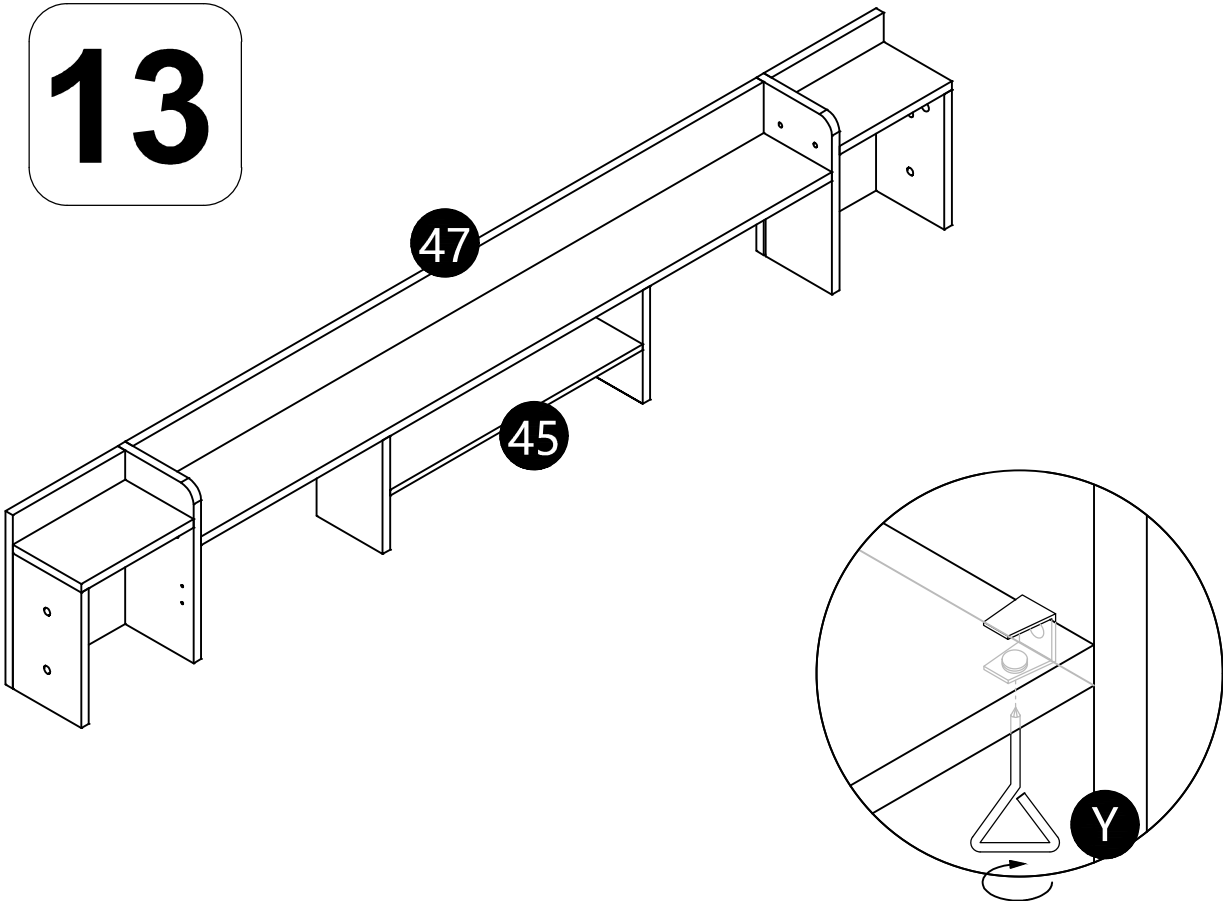
11



12



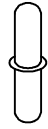
13



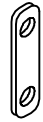
14



M3*12
MX4pcs



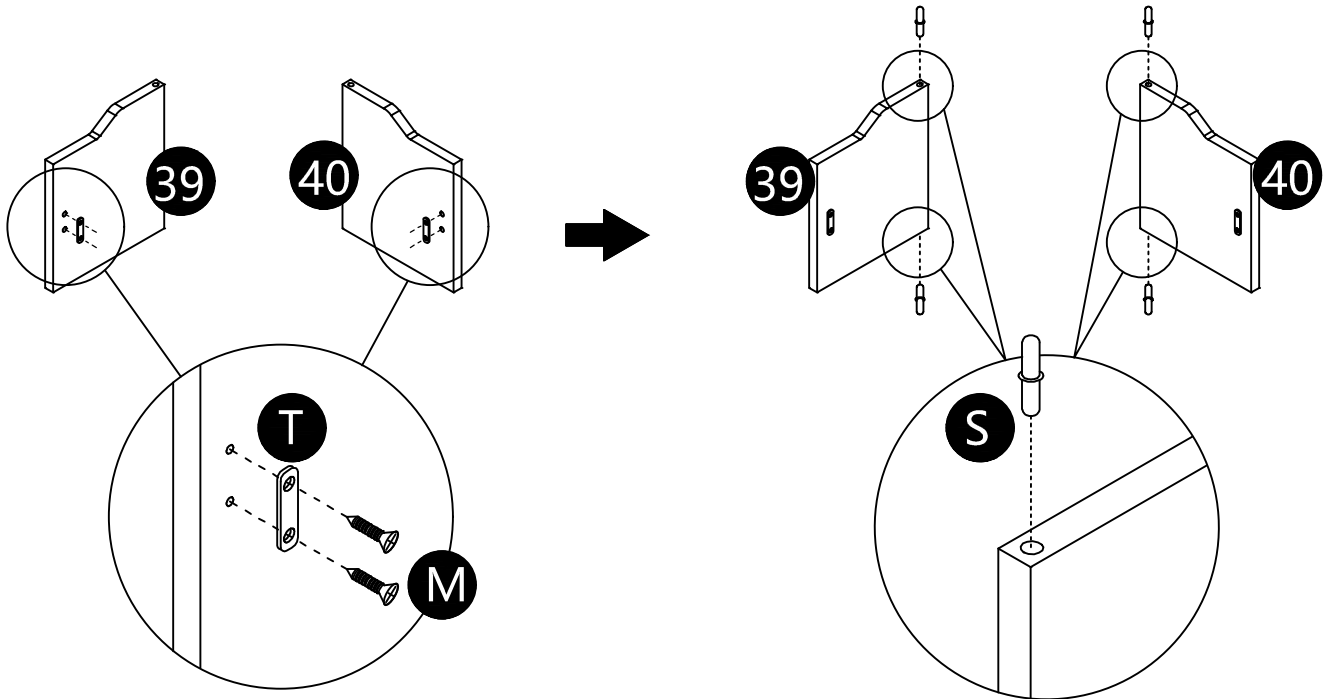
SX4pcs



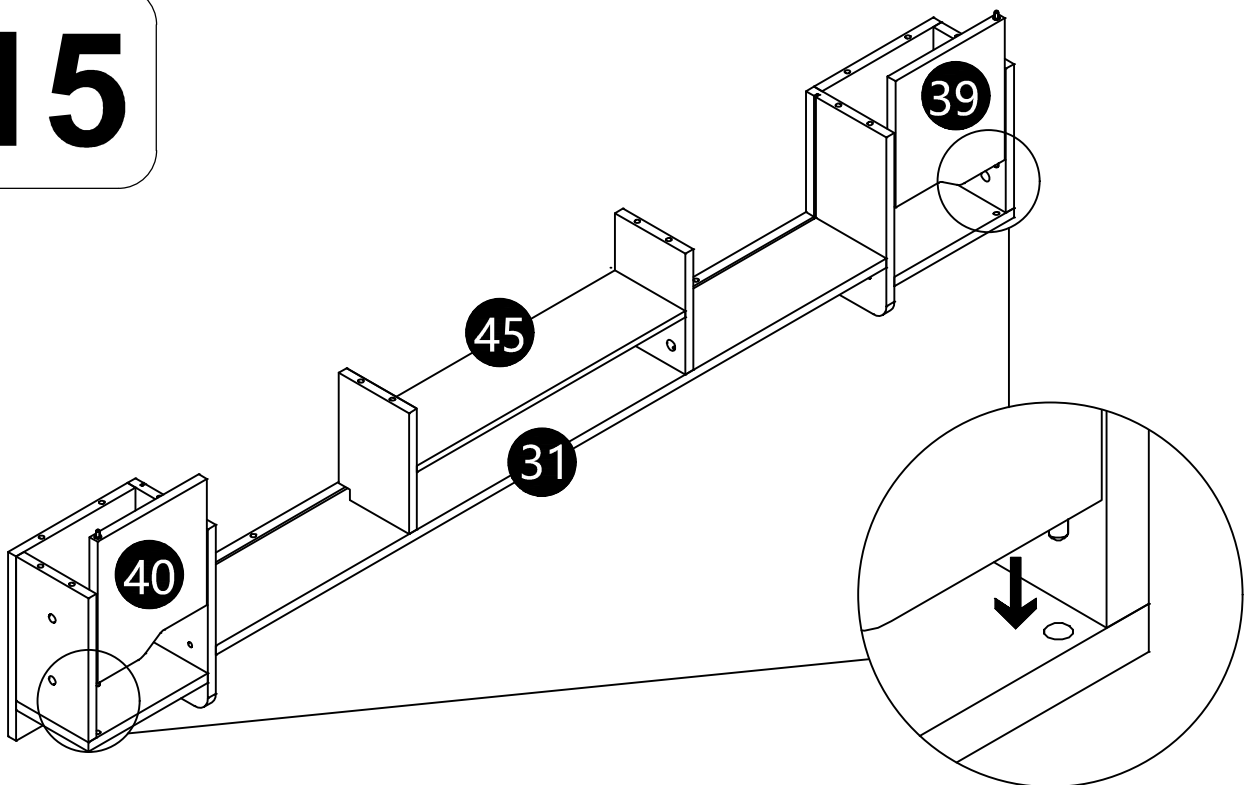
TX2pcs



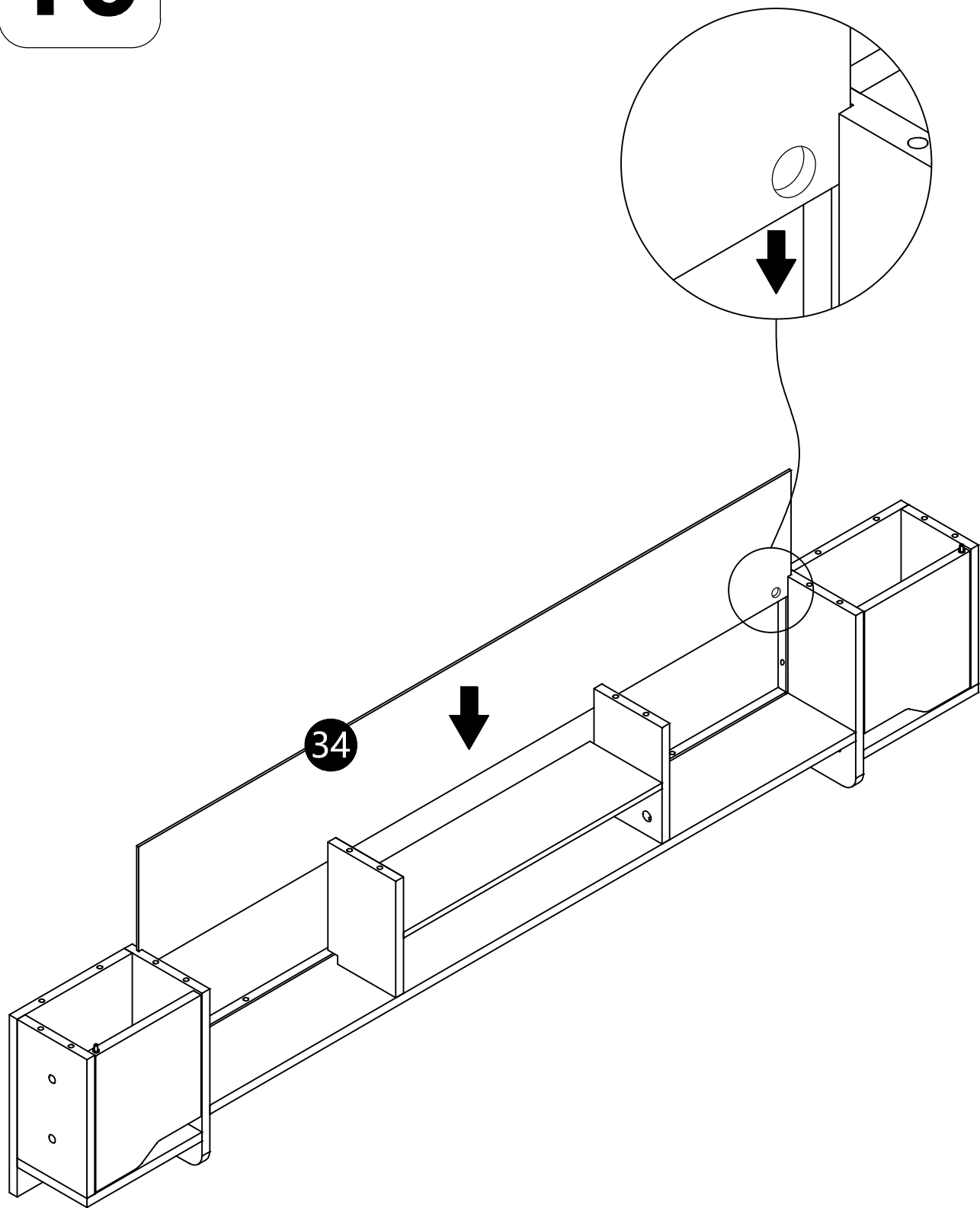
M3*16



15



16



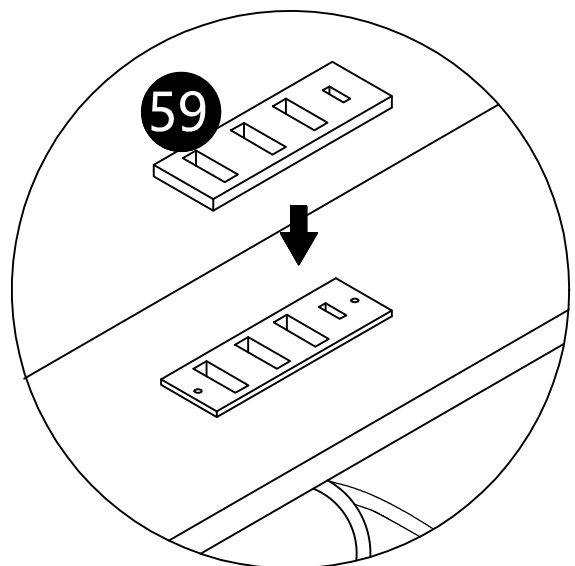
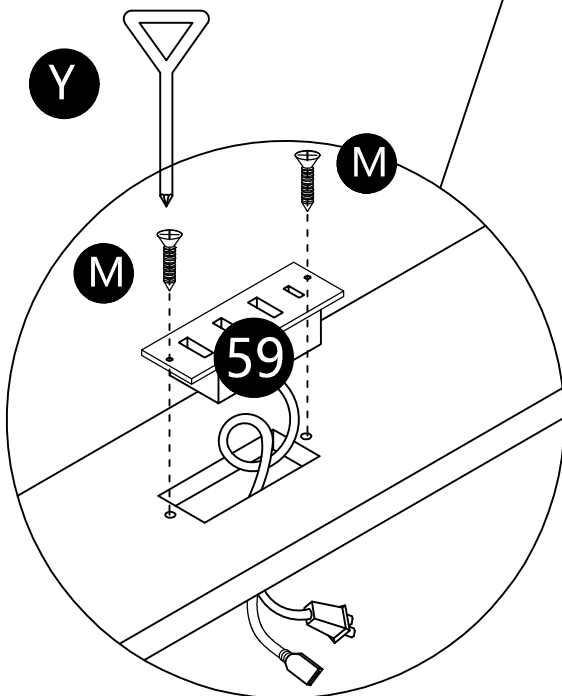
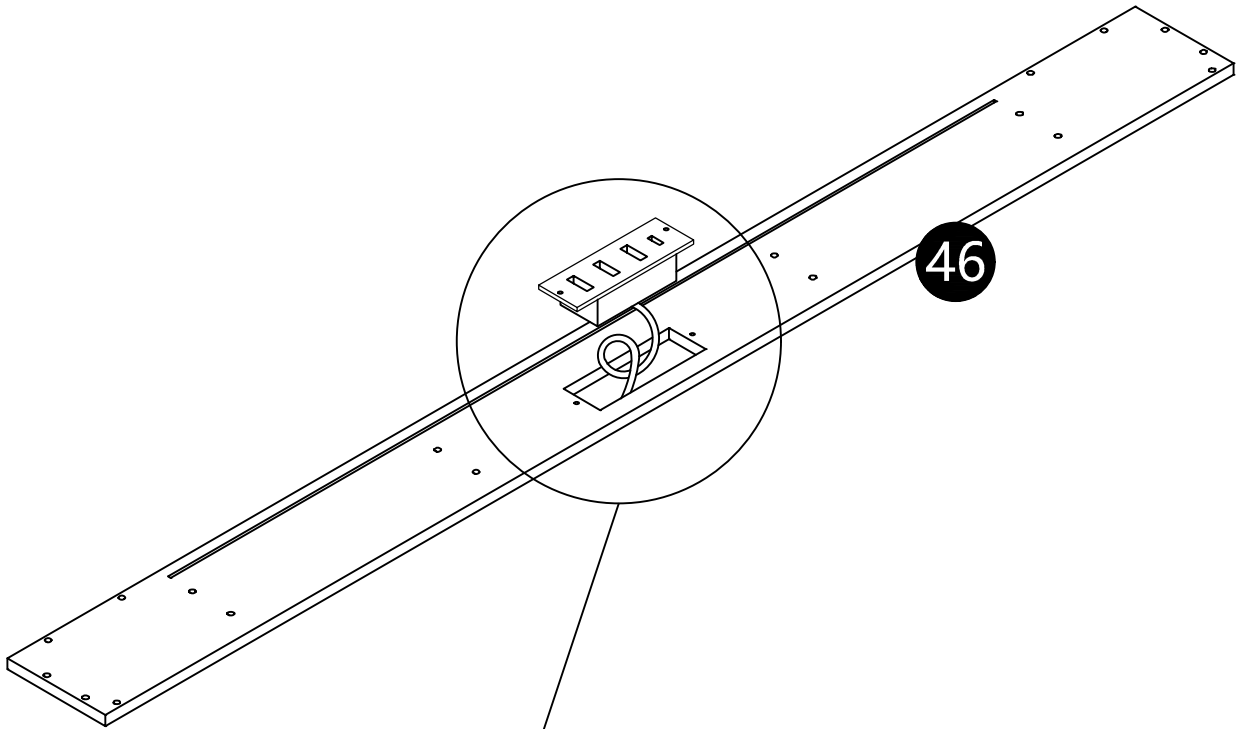
17



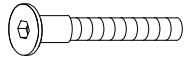
M3*12
MX2pcs



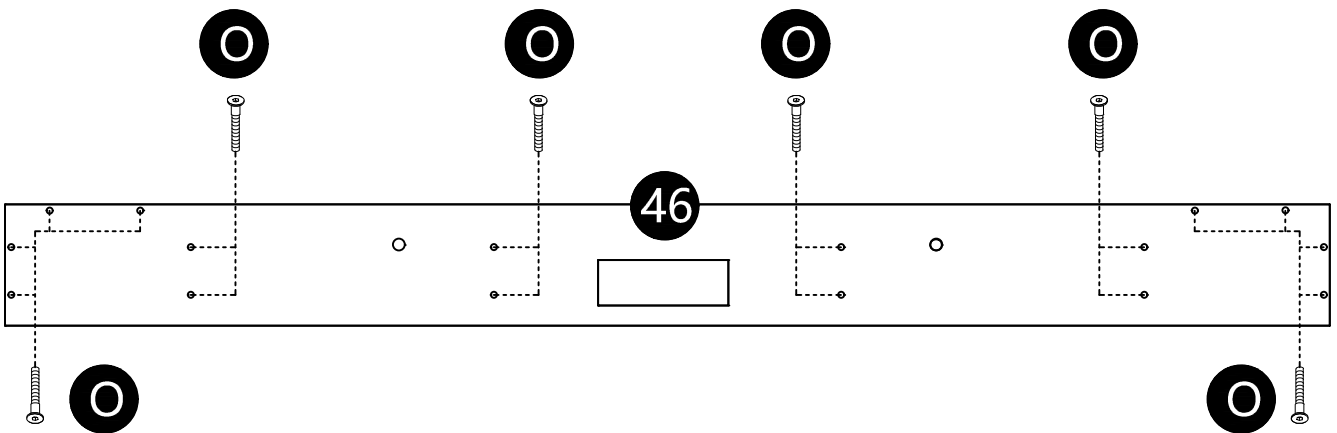
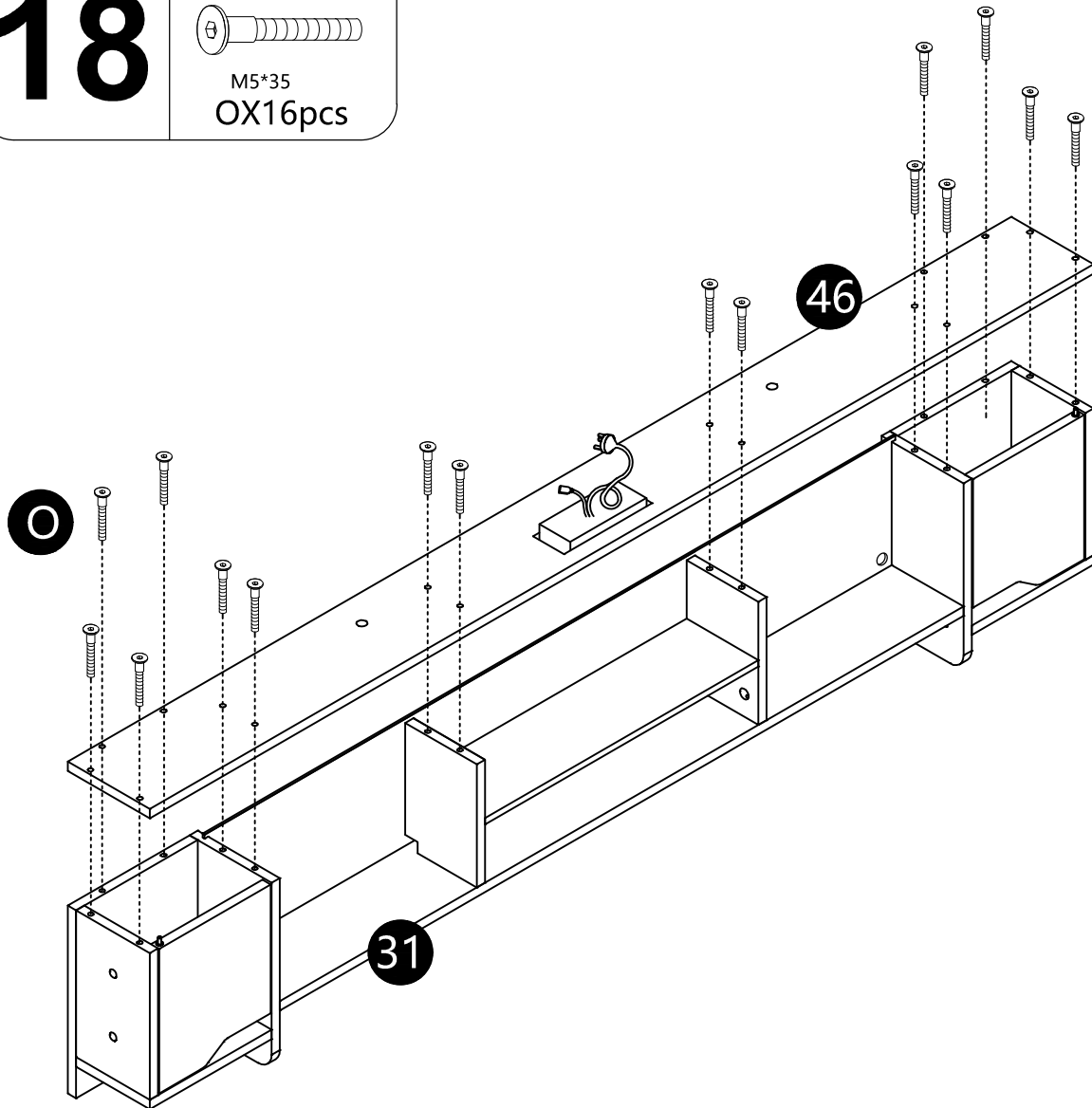
M3*16



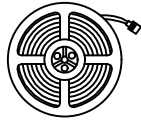
18



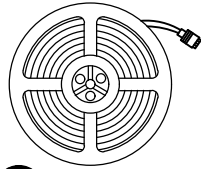
M5*35
OX16pcs



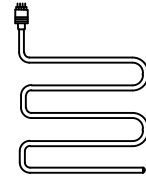
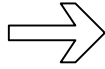
19



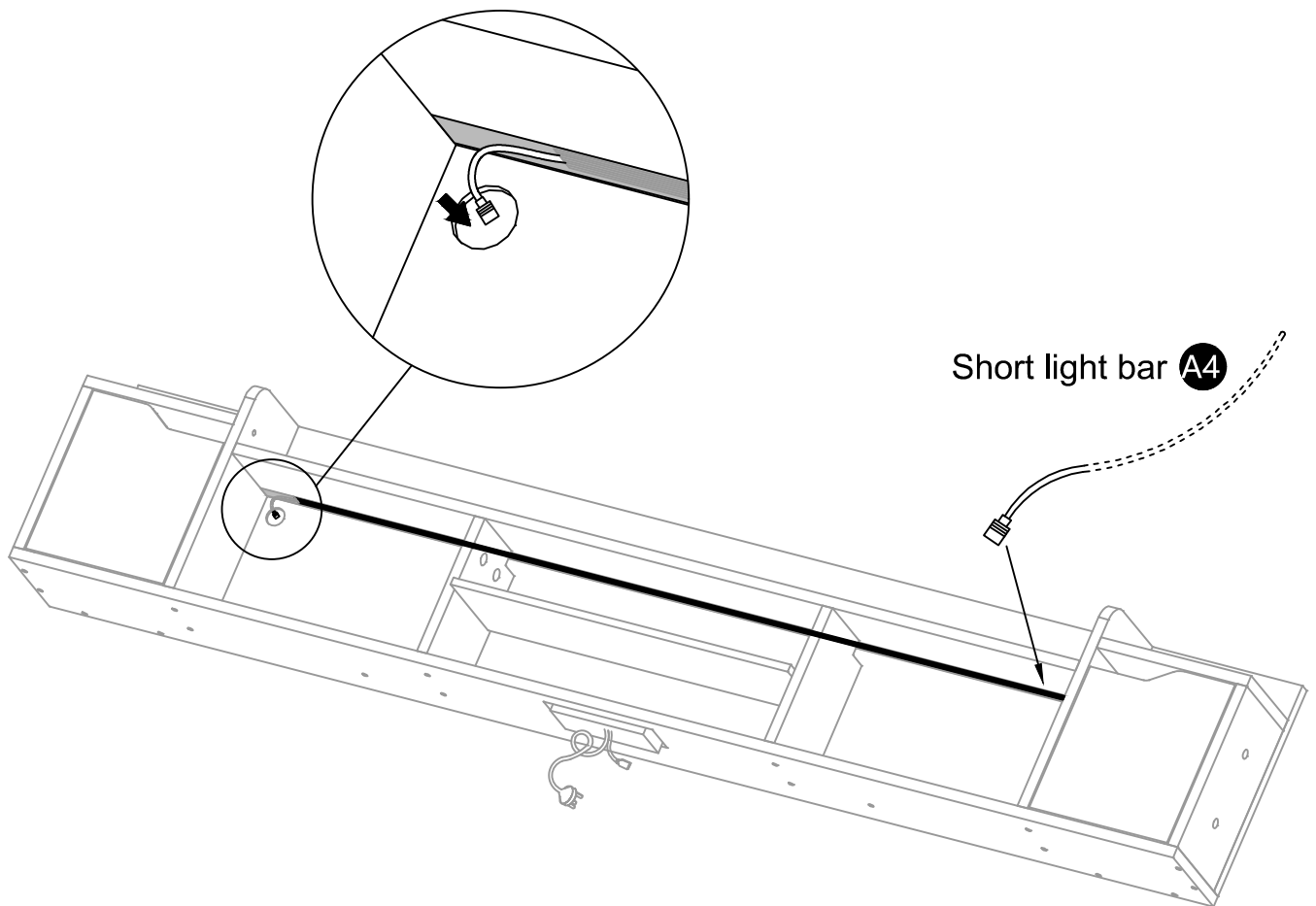
Short light bar
A4X1pc



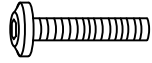
A4 light strip
1PC



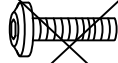
light strip



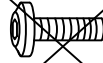
20



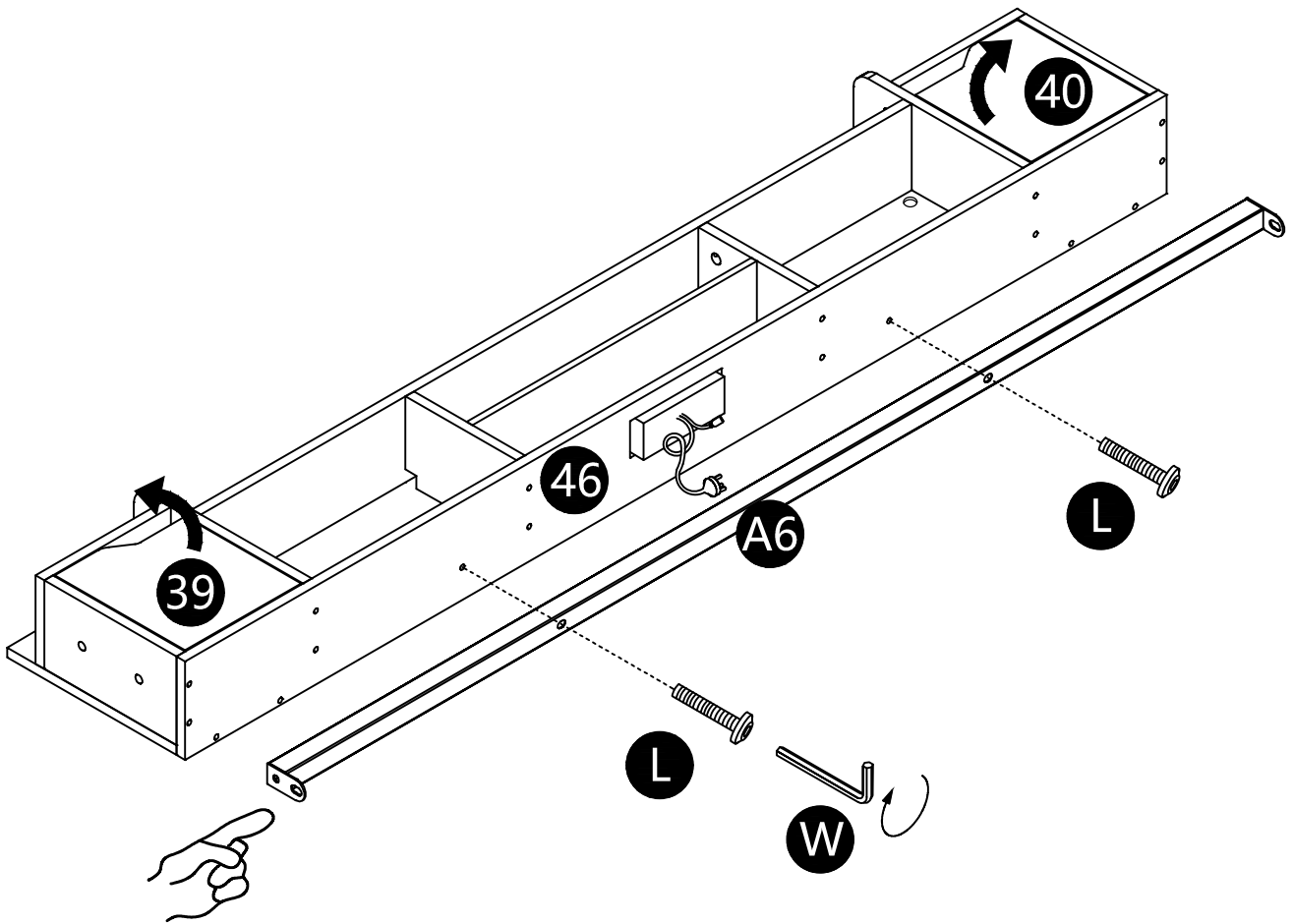
M6*34
LX2pcs



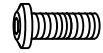
M6*20



M6*15



21



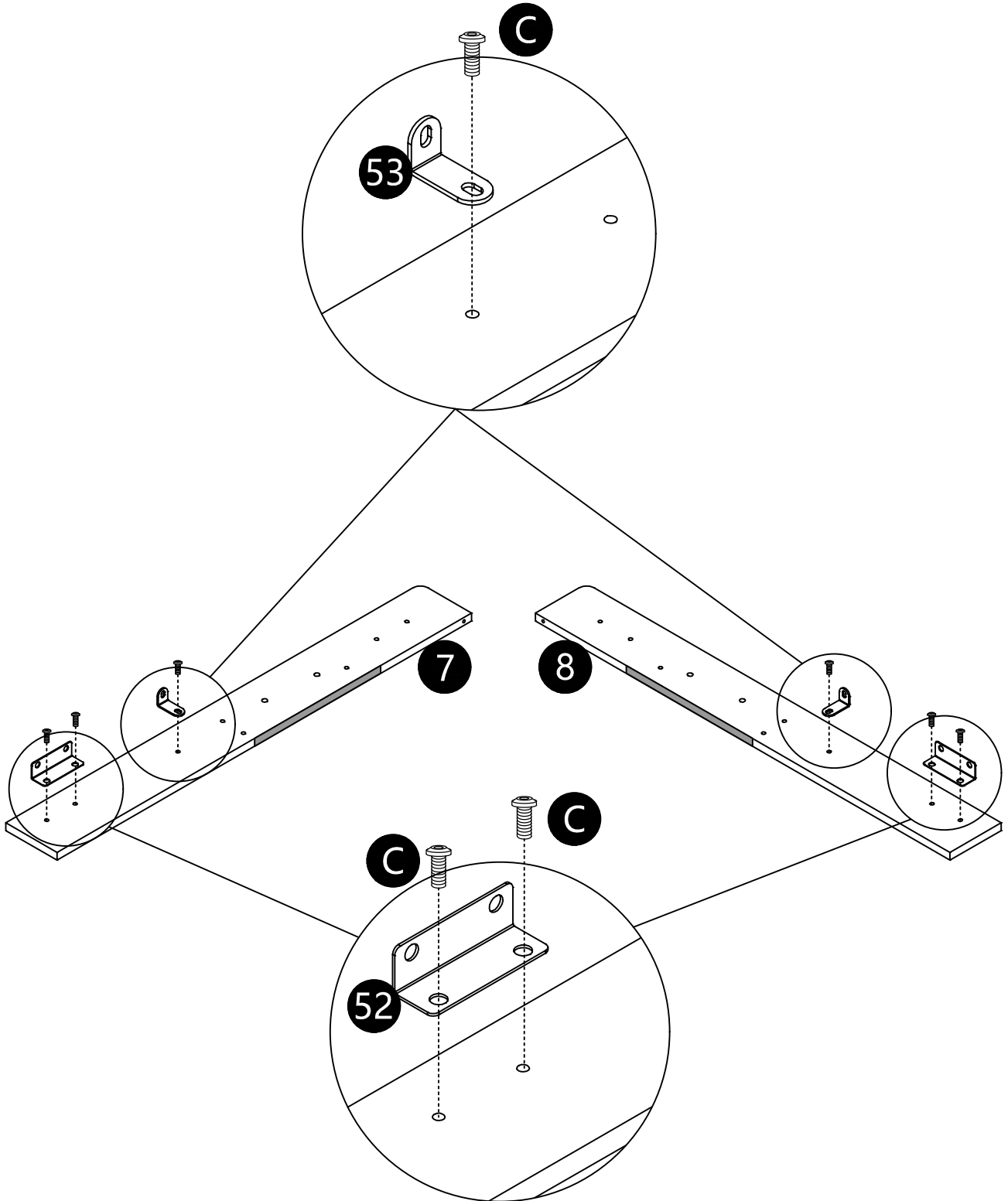
M8*20
CX6pcs



M8*15



M8*12

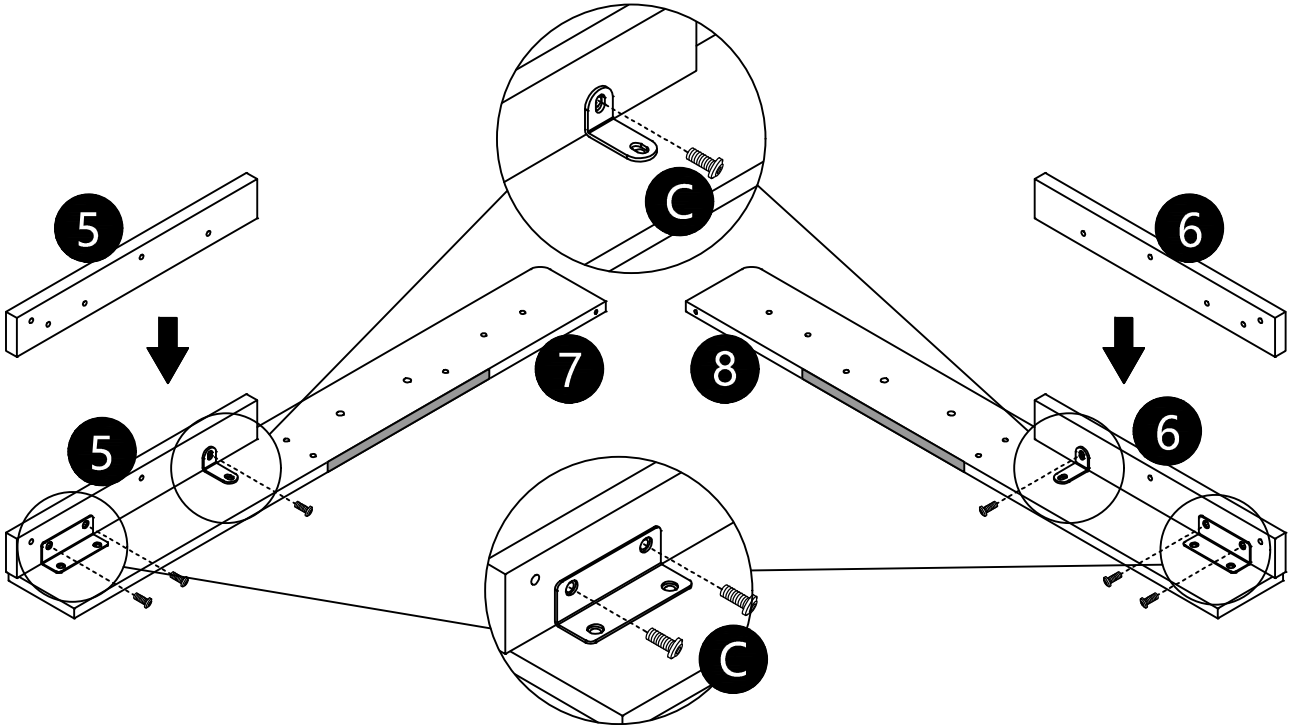


22

M8*20
CX6pcs

M8*15

M8*12

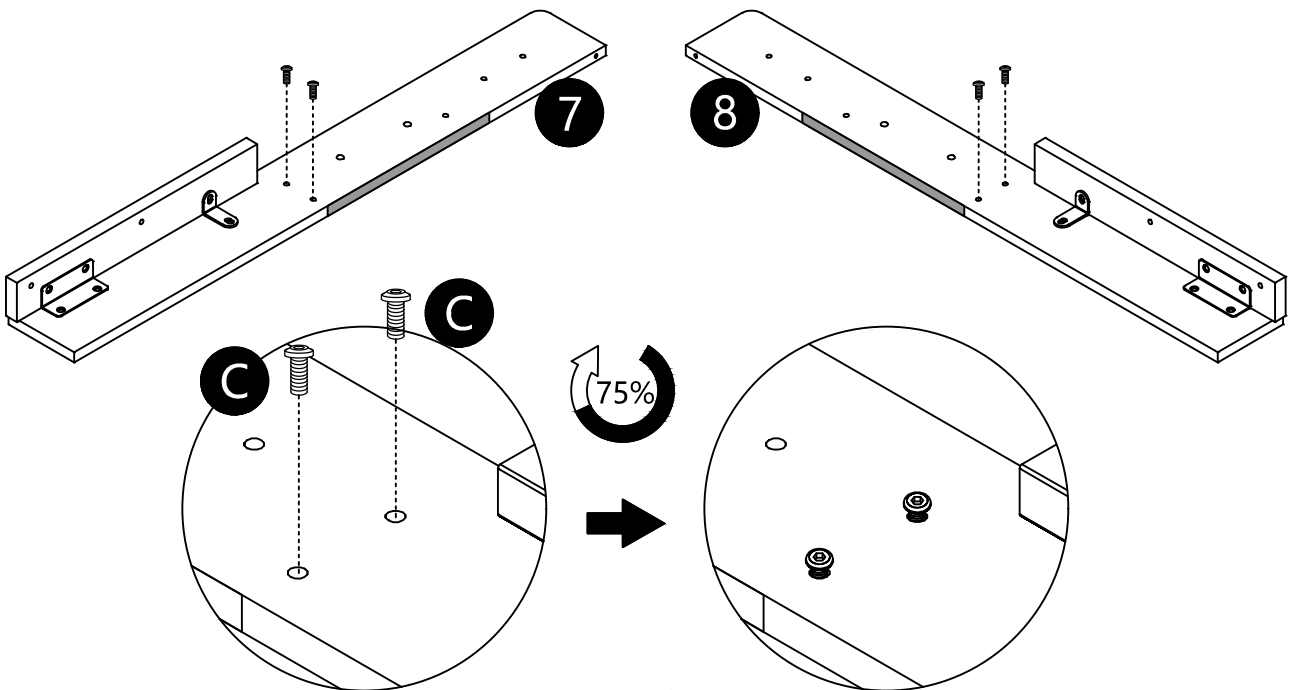


23

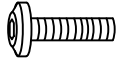
M8*20
CX4pcs

M8*15

M8*12



24



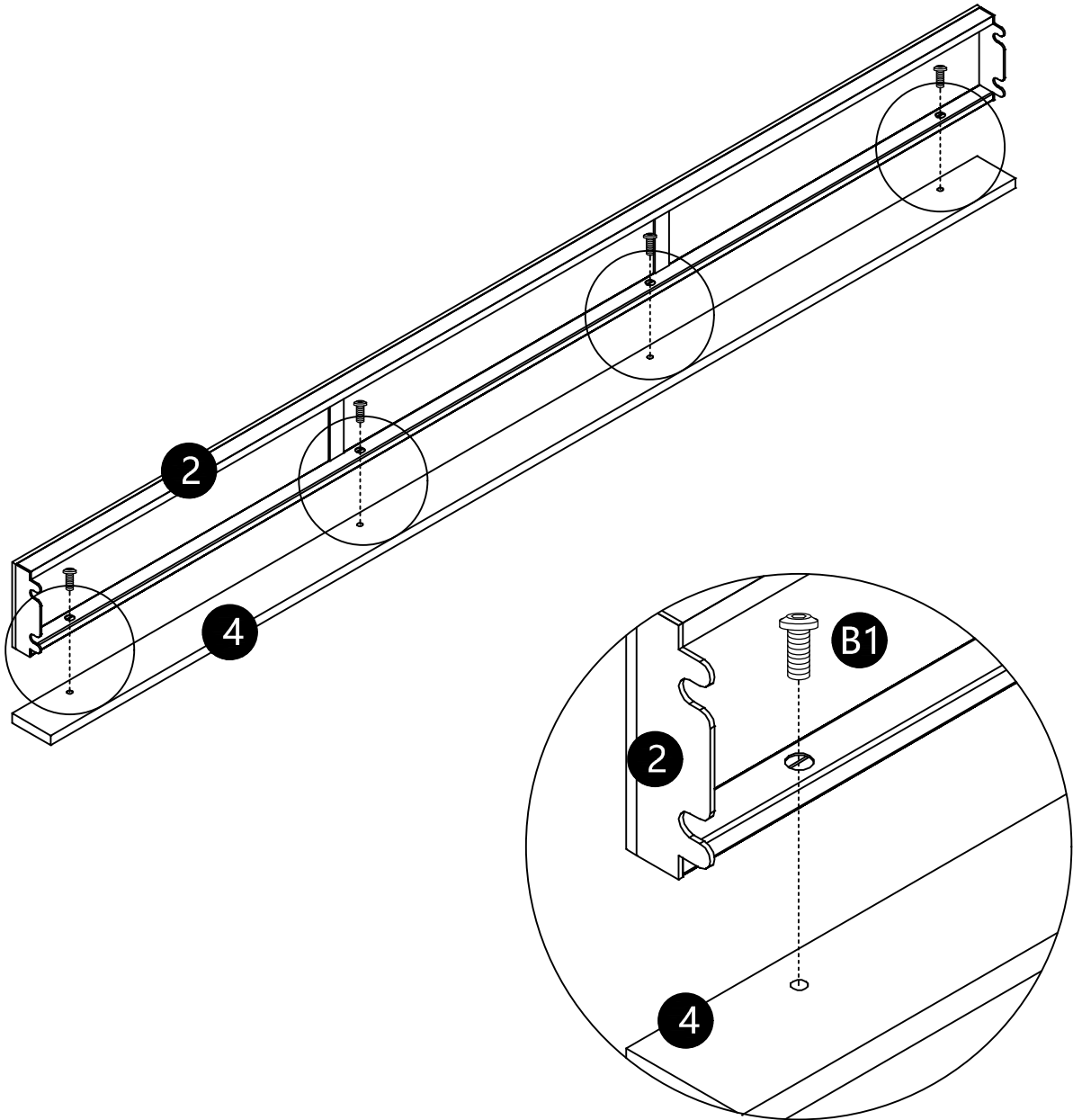
M6*20
B1X4pcs



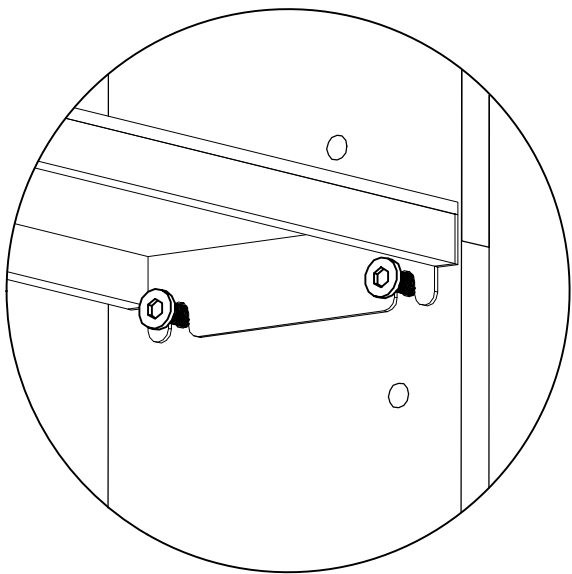
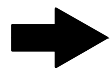
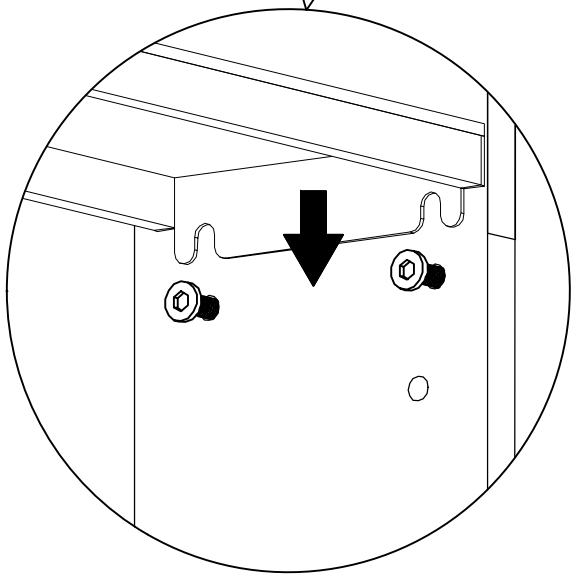
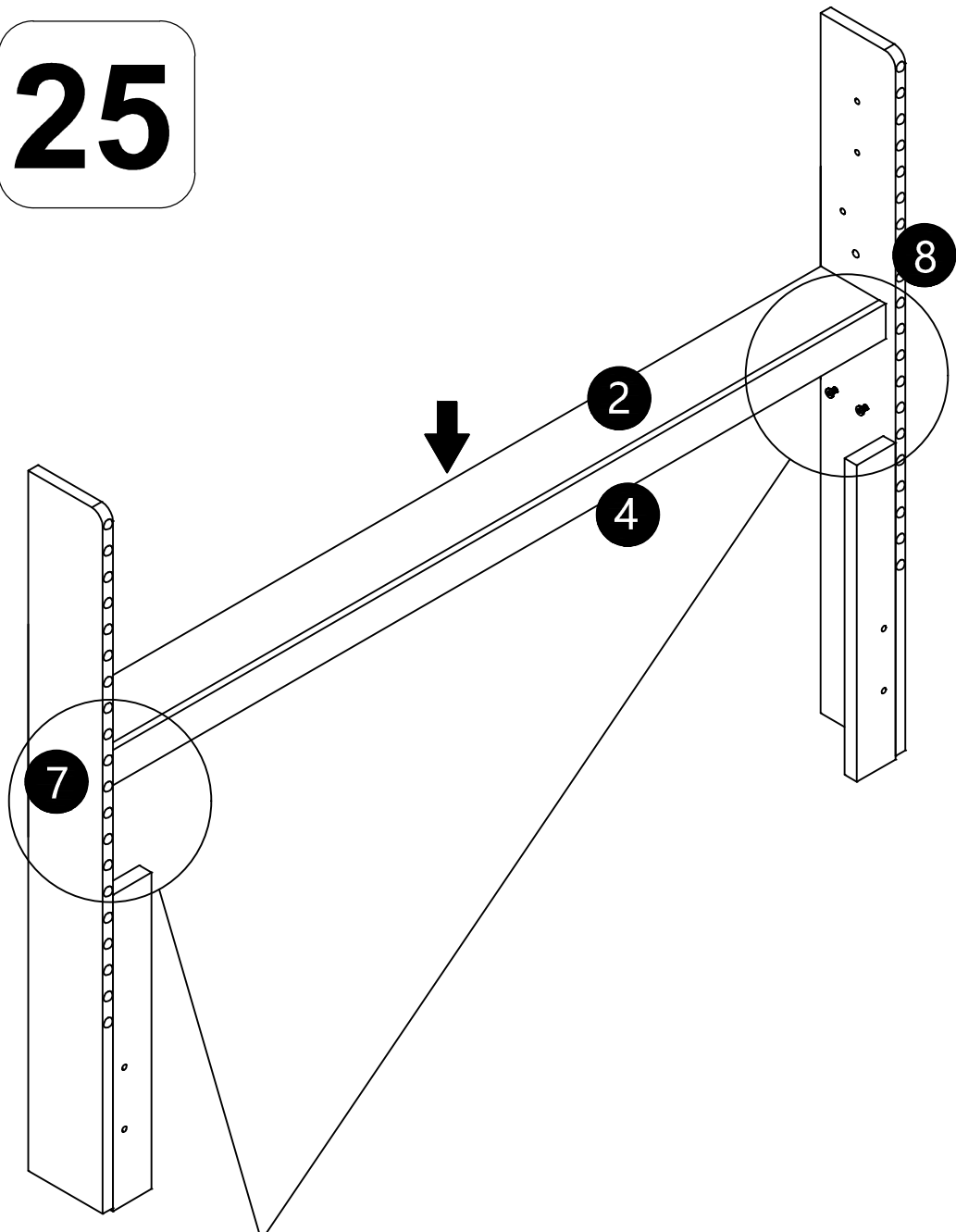
M6*12



M6*15



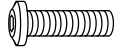
25



26



M8*20
CX2pcs



M8*30
DX4pcs



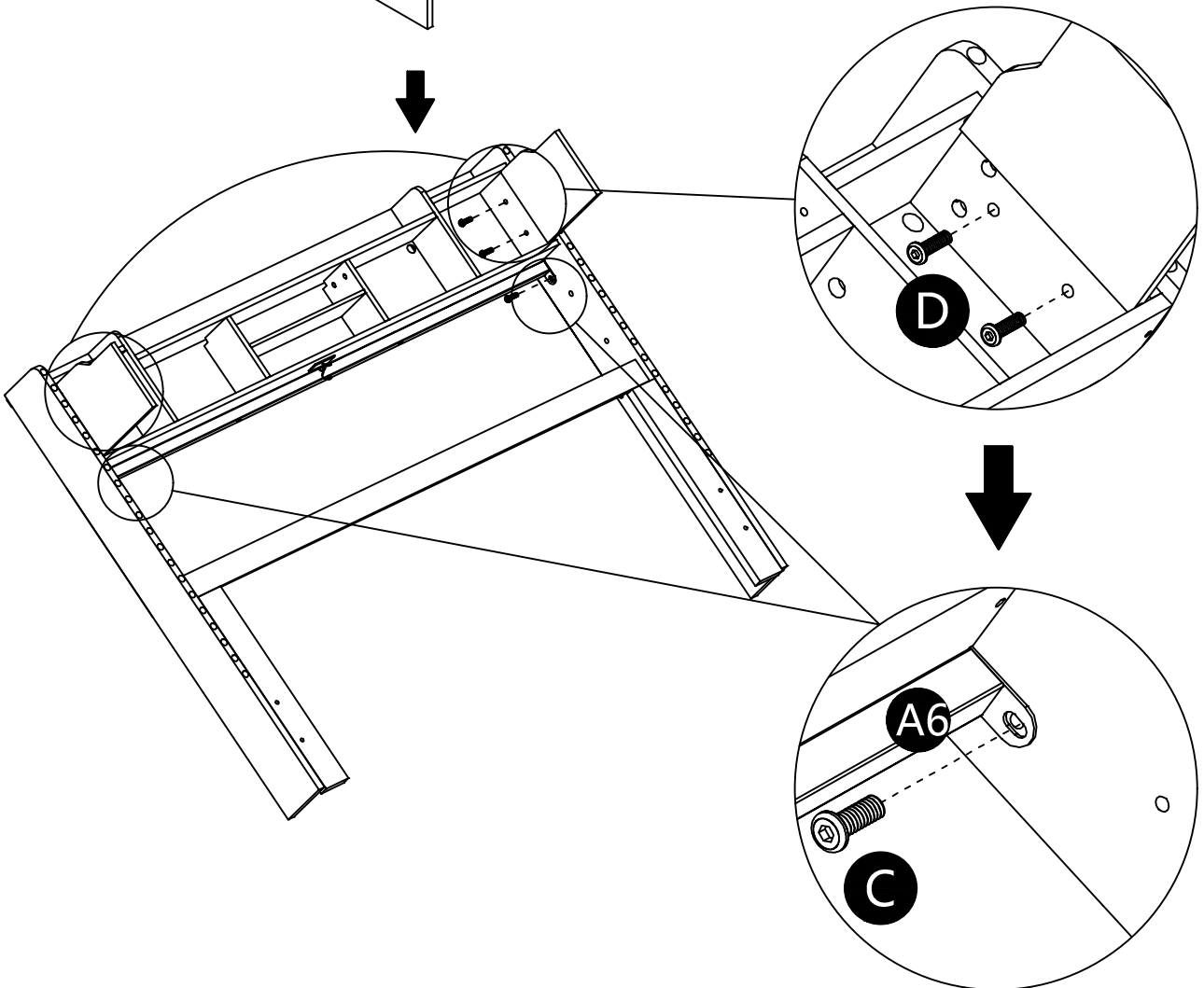
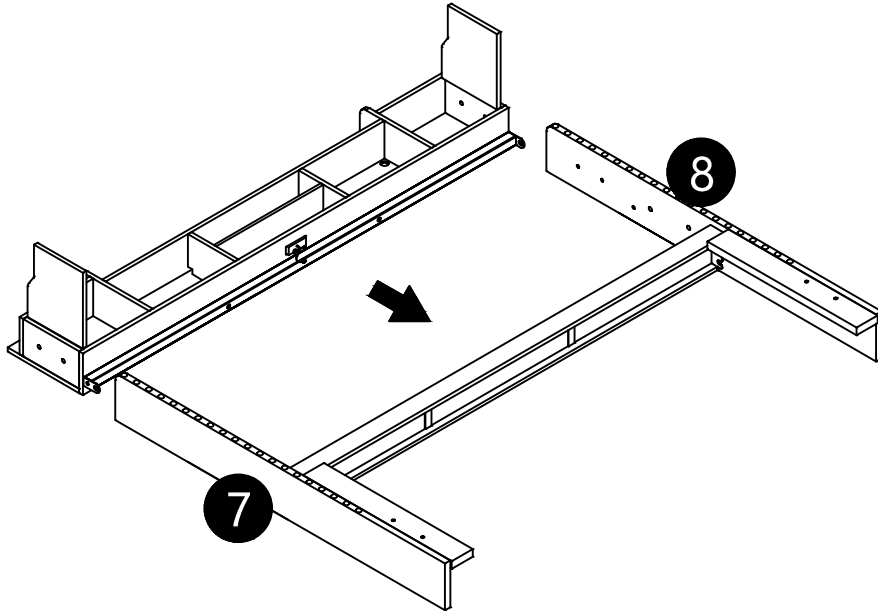
M8*35



M8*15



M8*12



27



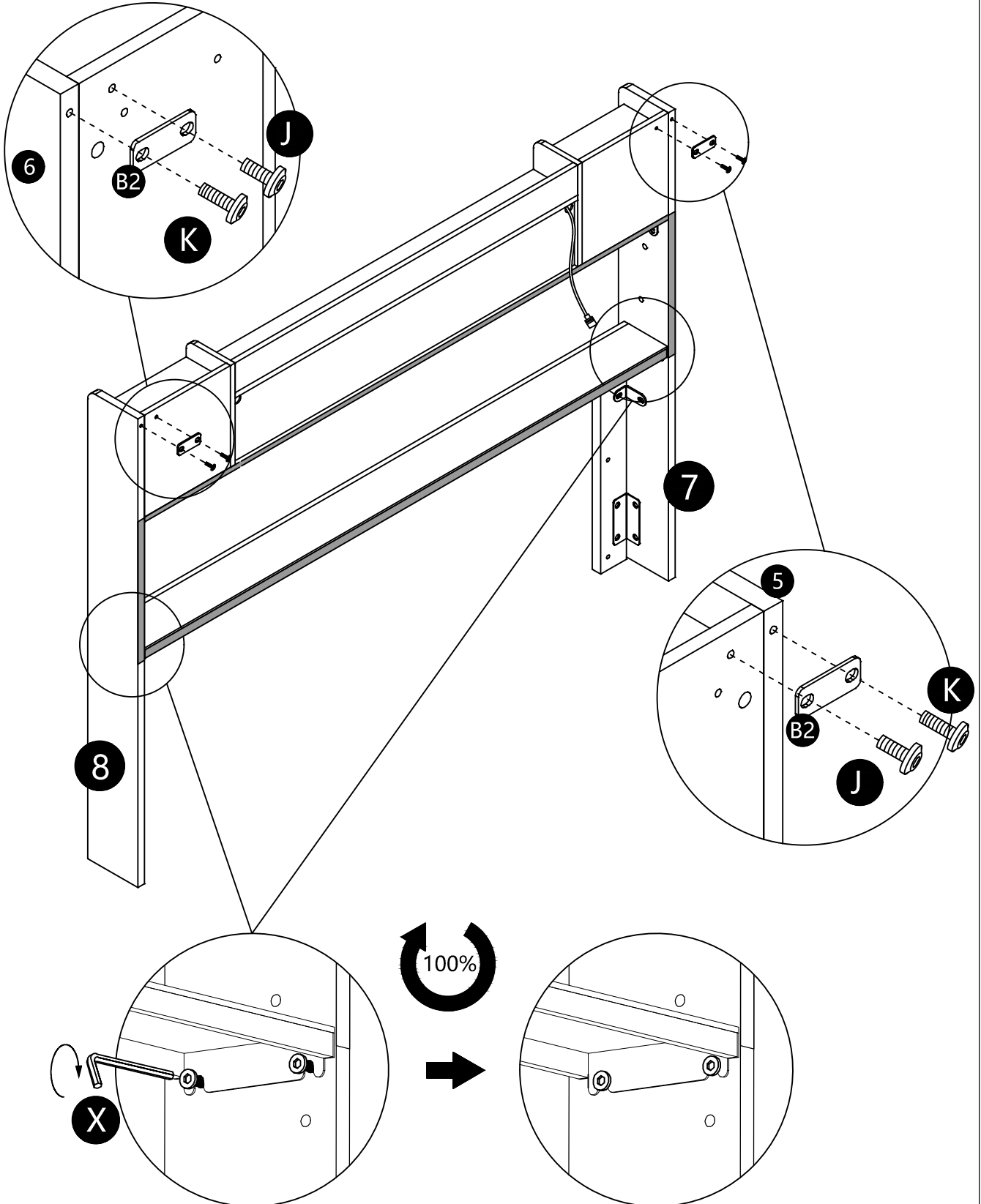
M6*12
JX2pcs



M6*15
KX2pcs



~~M6*34~~



28



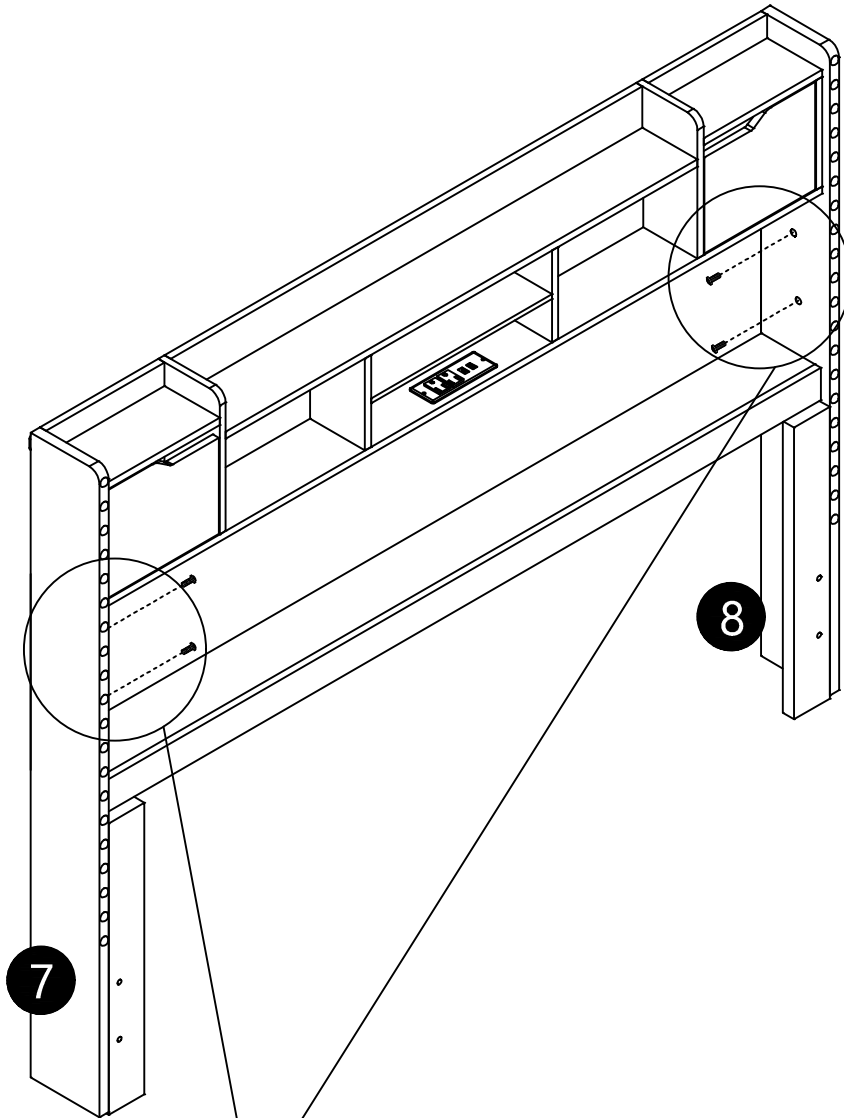
M8*20
CX4pcs



M8*15

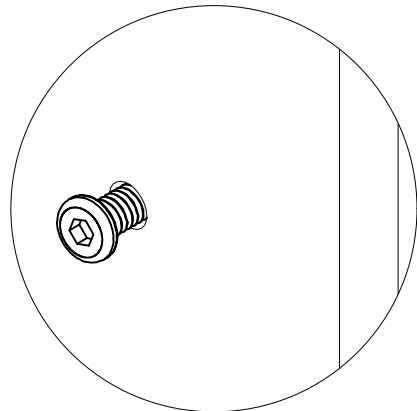
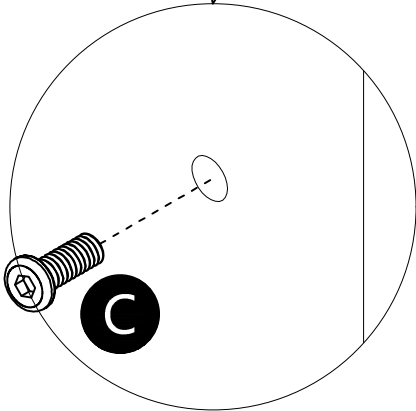


M8*12



7

8

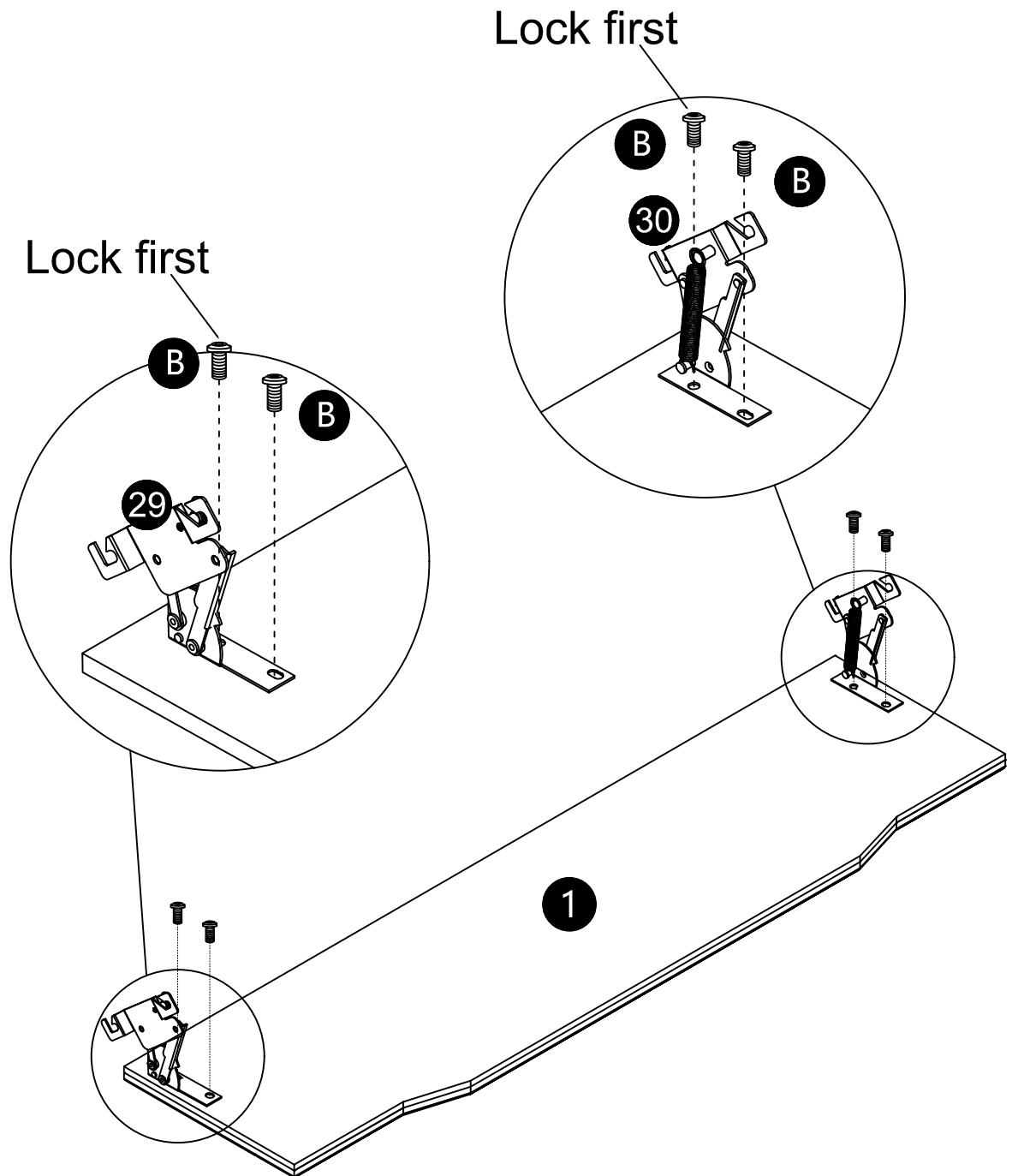


29

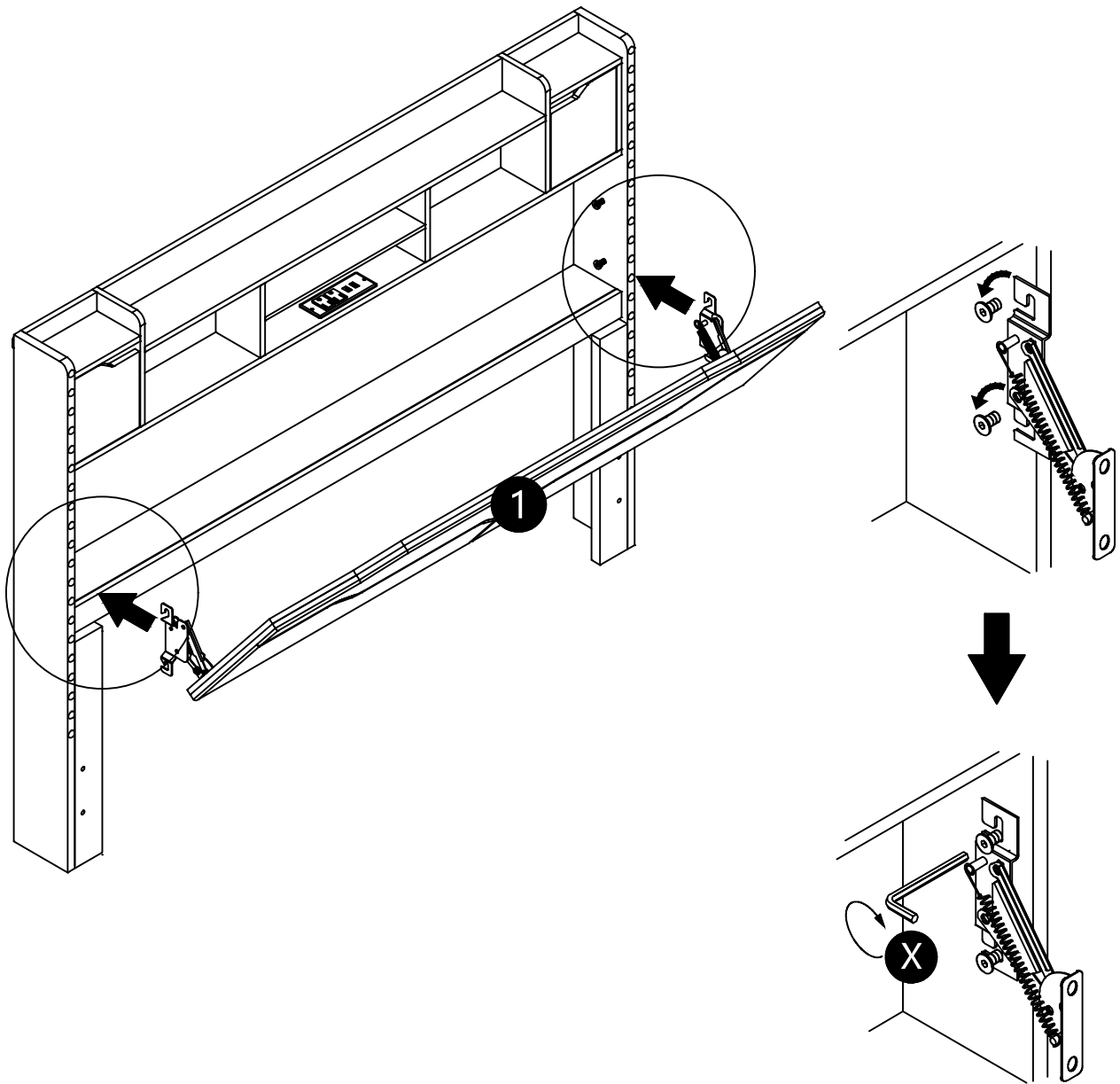
M8*15
BX4pcs

M8*20

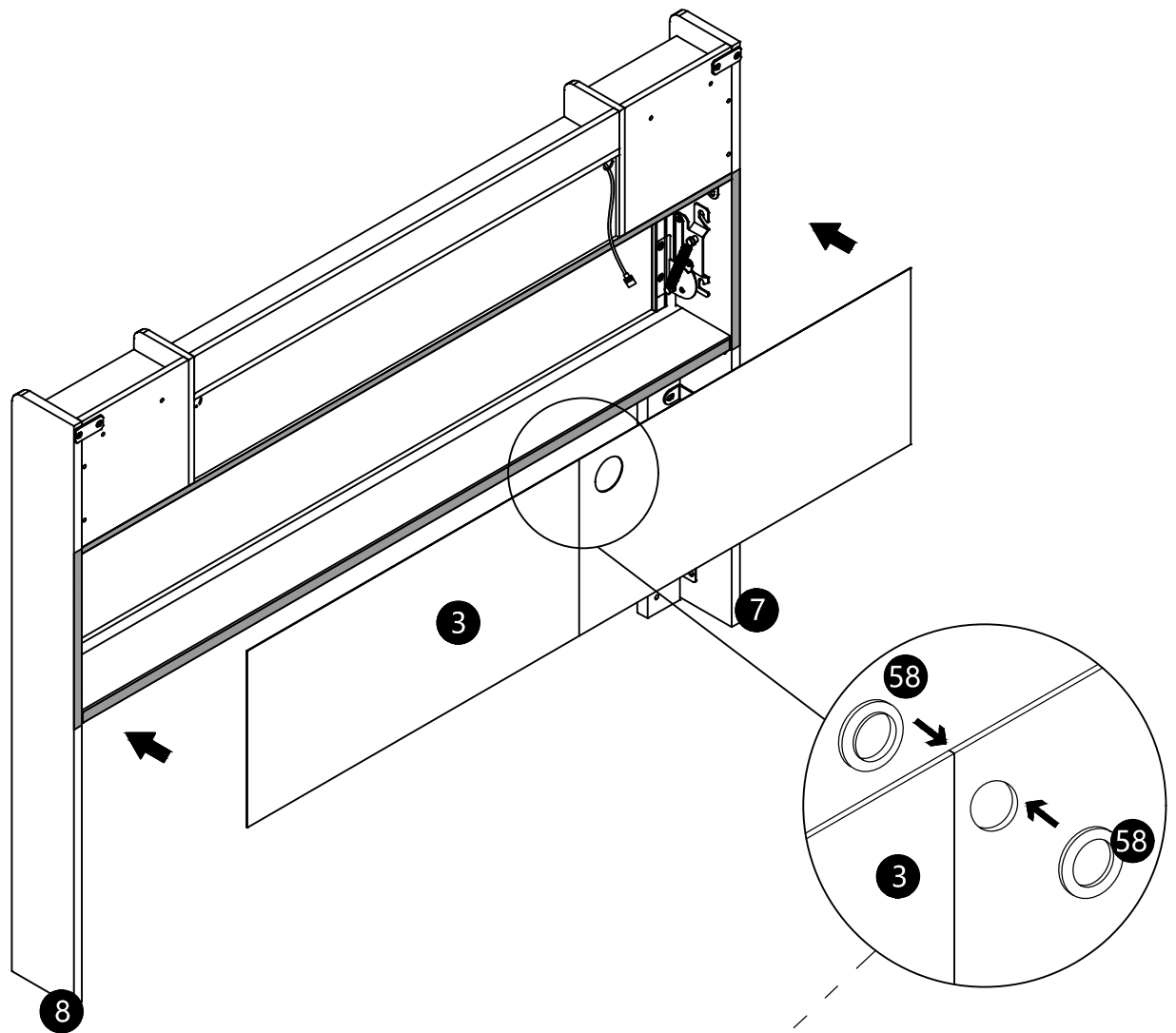
M8*12



30



31



NO.1 Open accessory(58)

NO.2 Place them separately on
the front and back of the (3)
hole and press them tightly

32



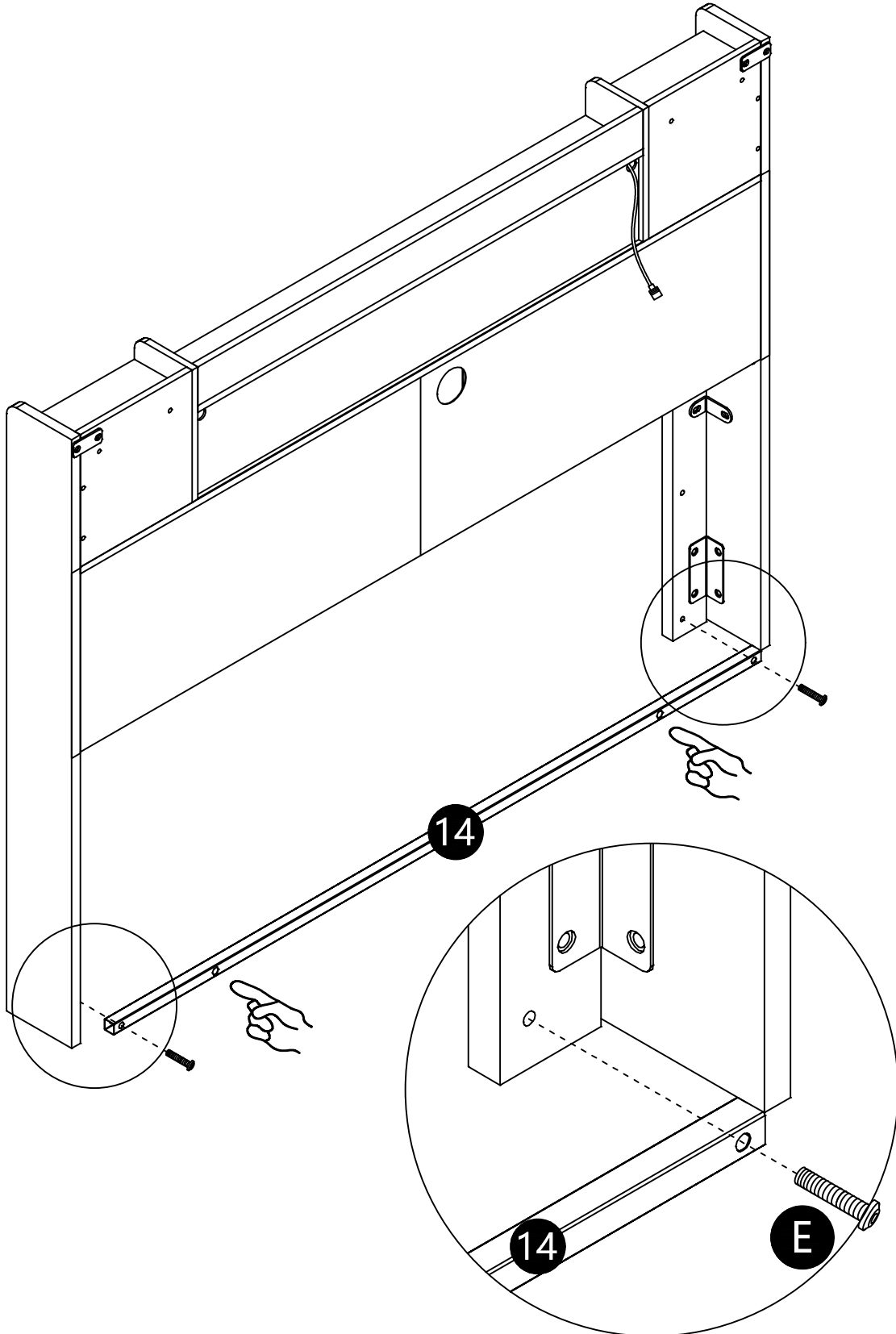
M8*35
EX2pcs



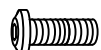
M8*45



M8*30



33



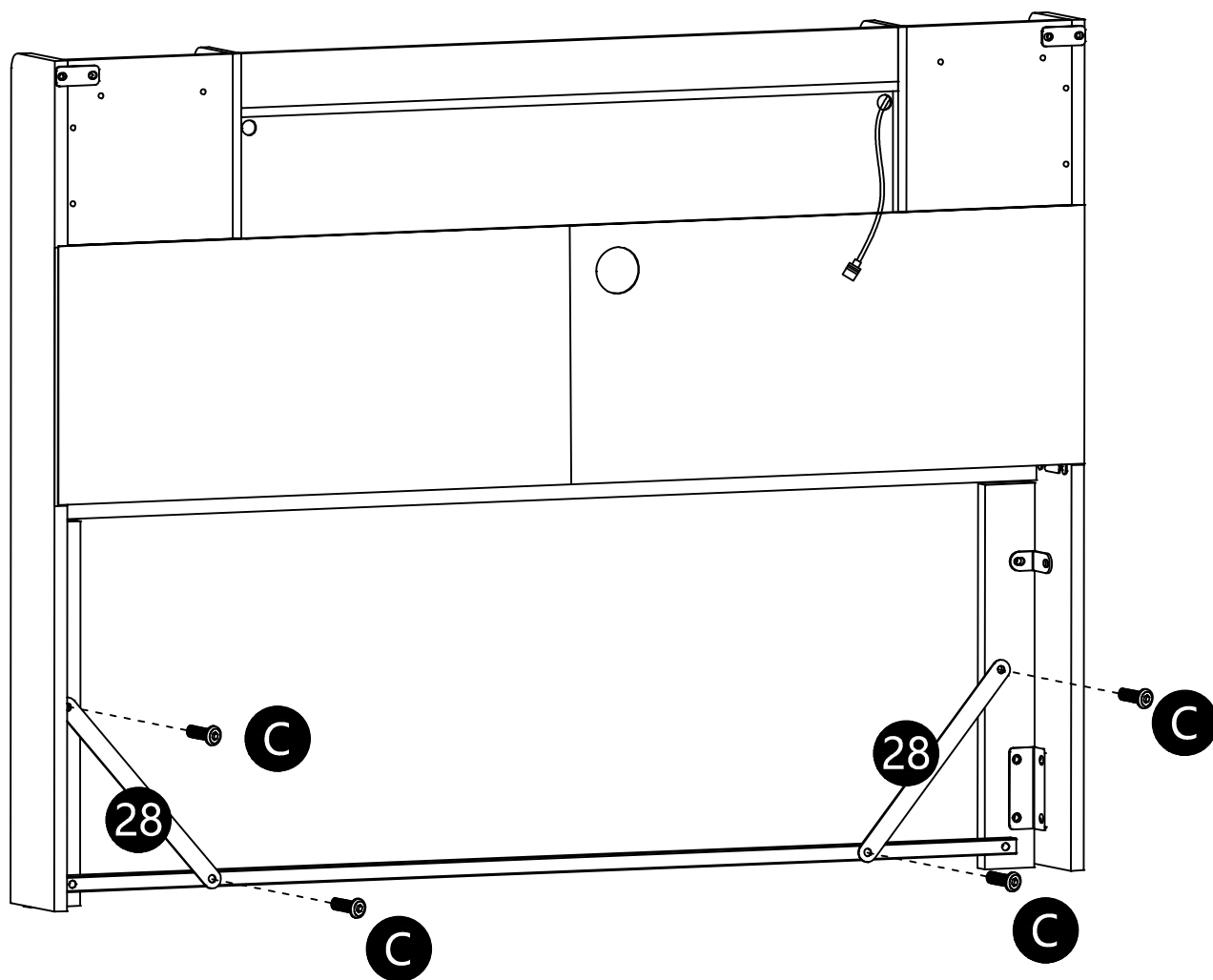
M8*20
CX4pcs



M8*15



M8*12

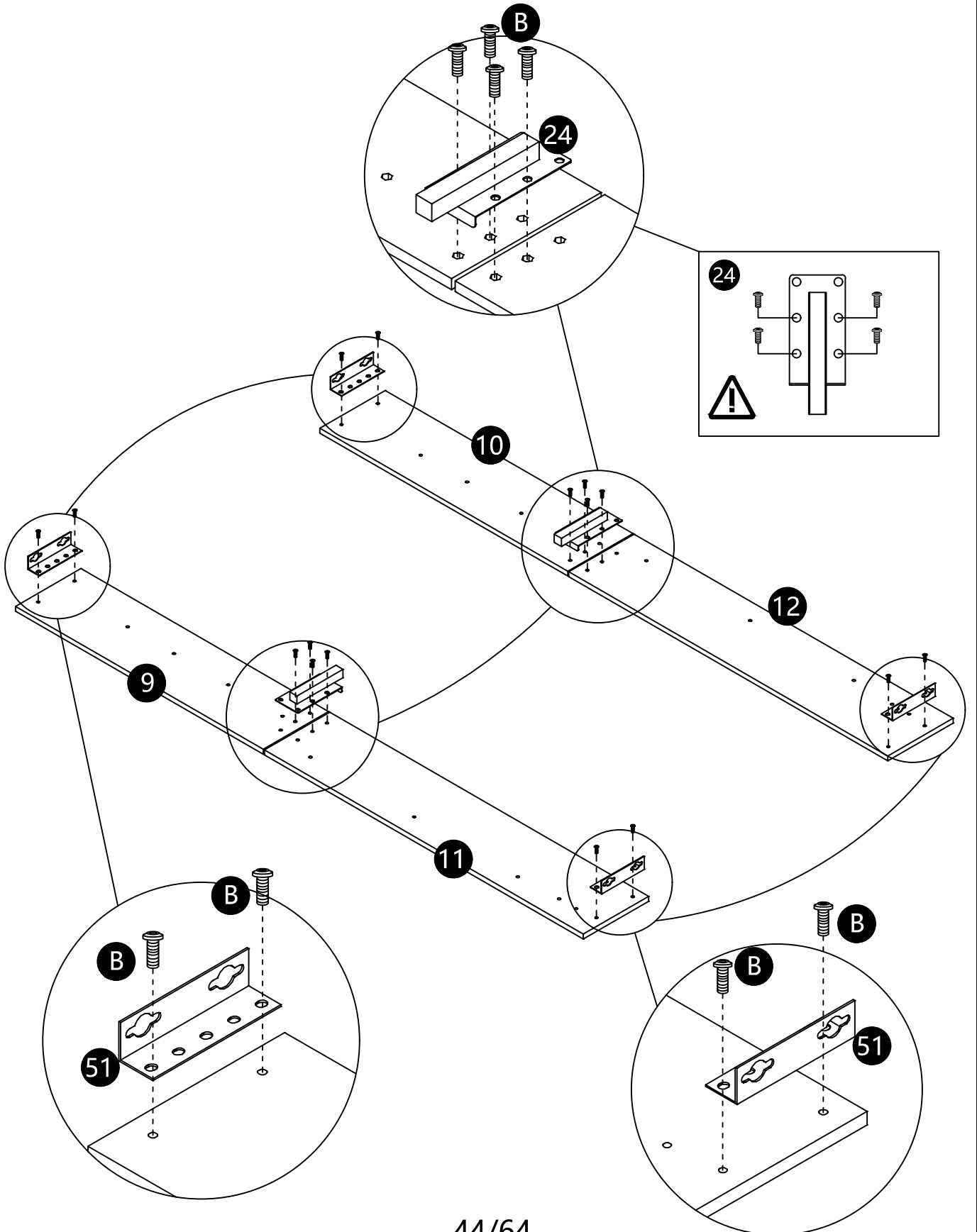


34

M8*15
BX16pcs

M8*20

M8*12



35

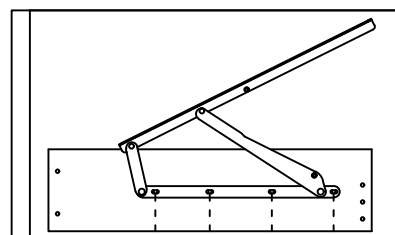
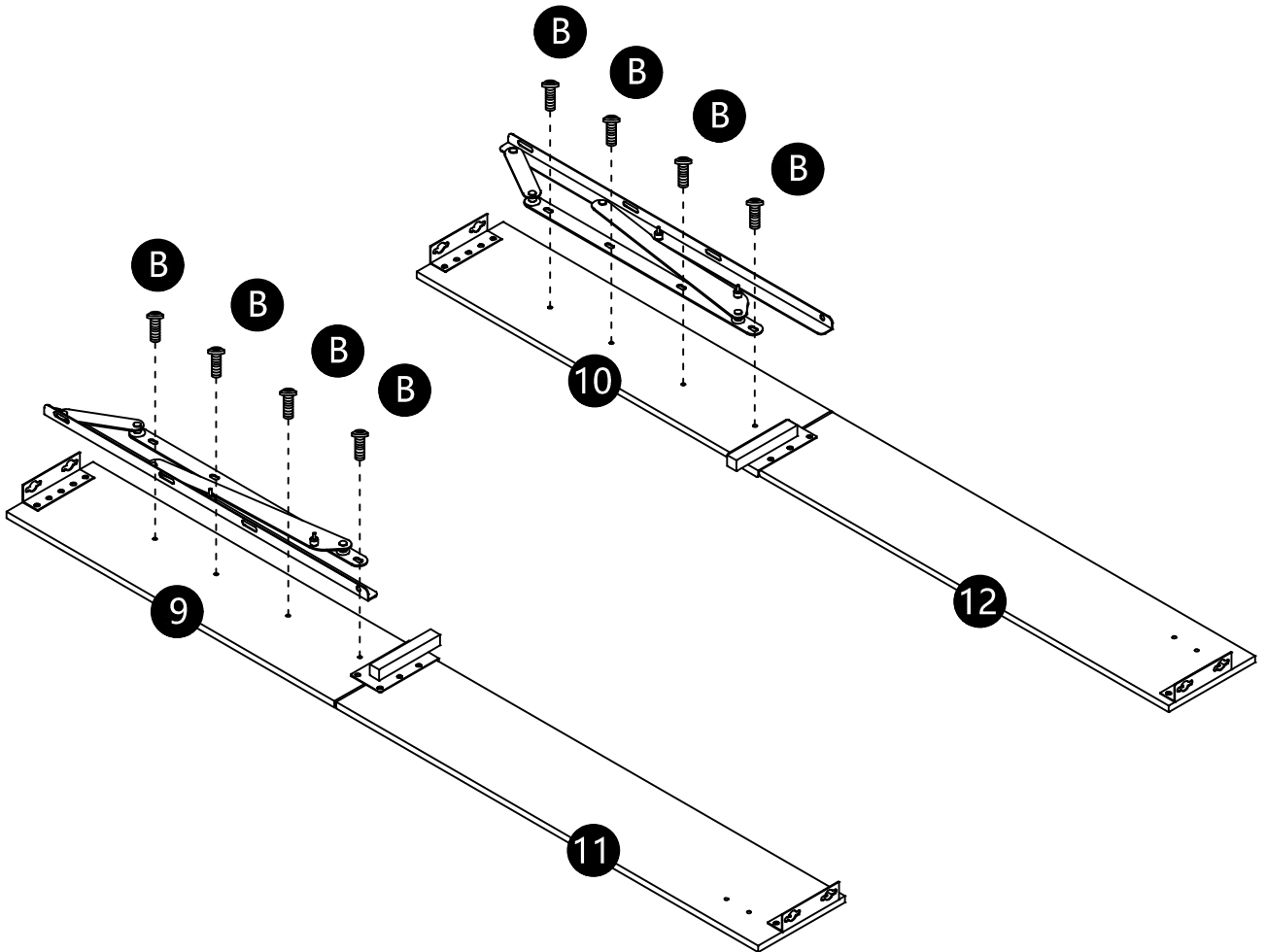
M8*15
BX8pcs



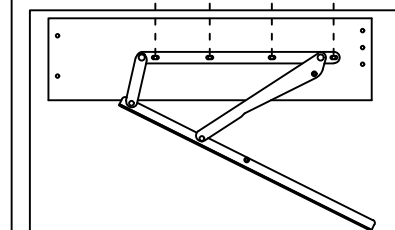
M8*20



M8*12

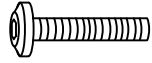


R

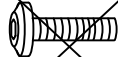


L

36



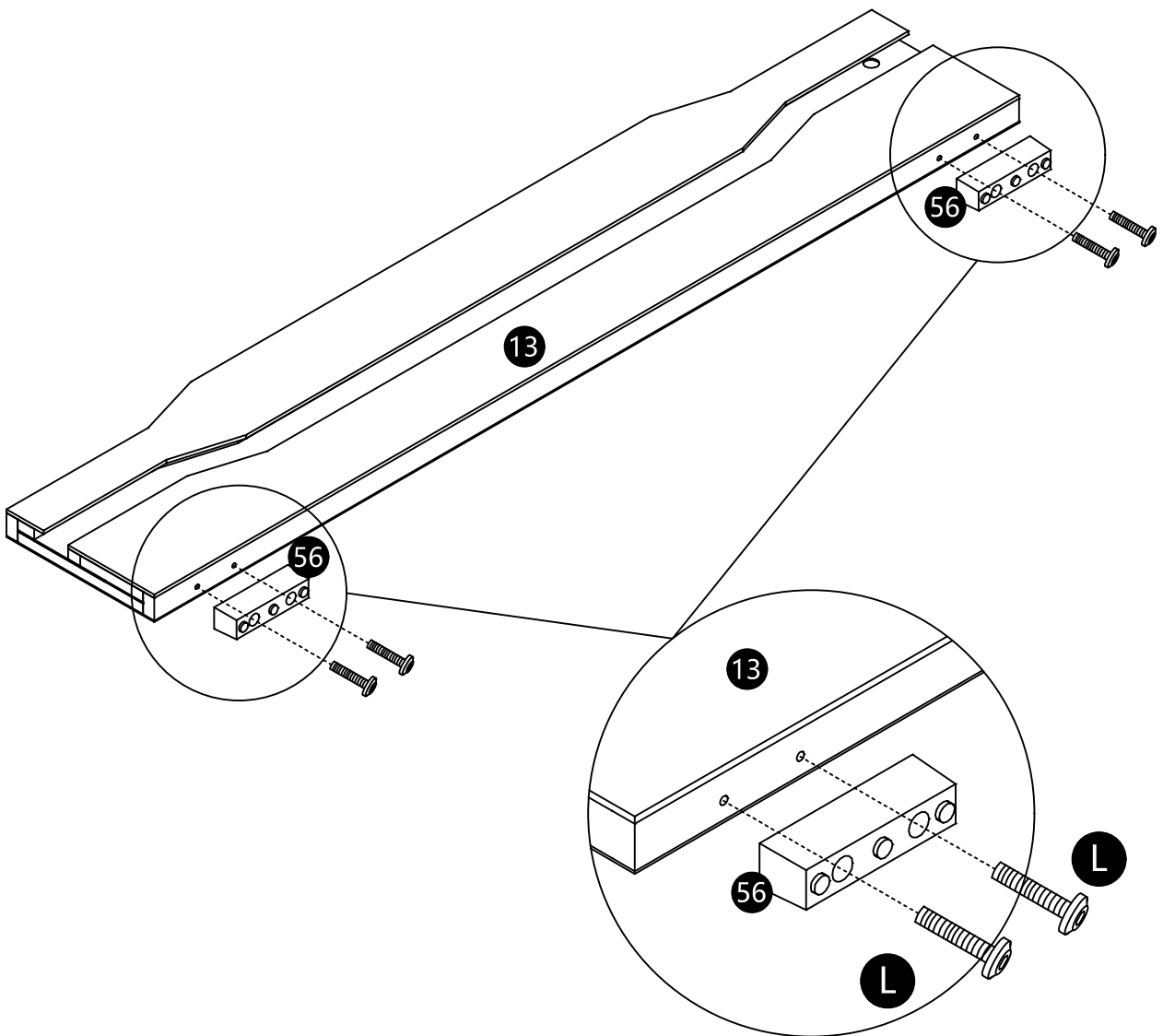
M6*34
LX4pcs



M6*20



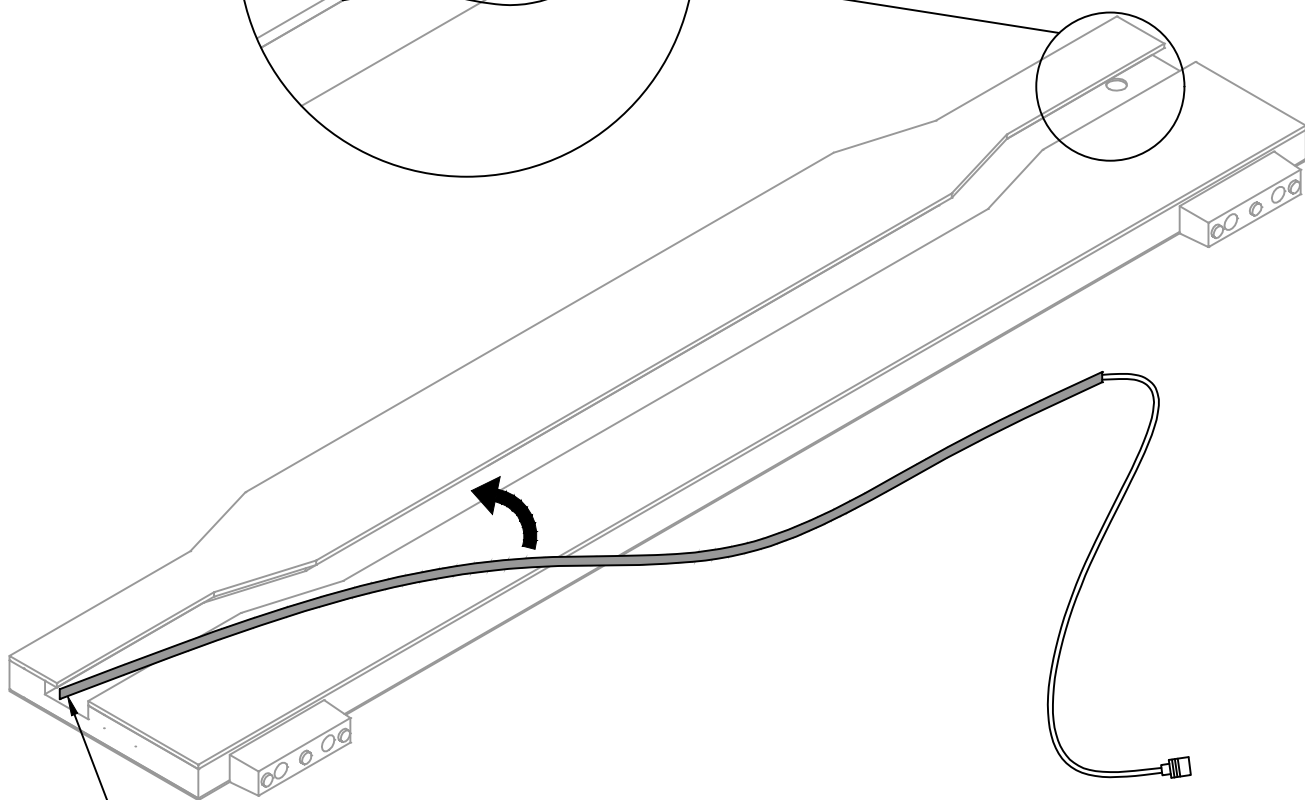
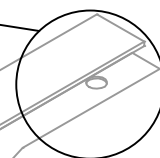
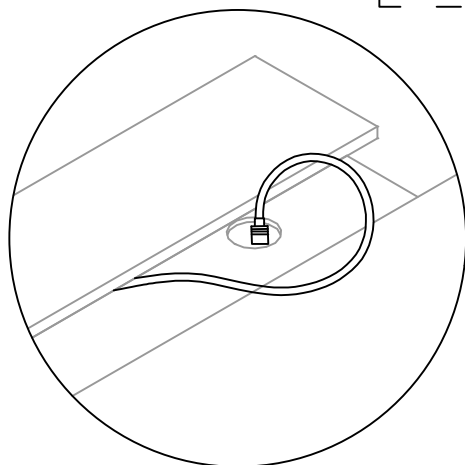
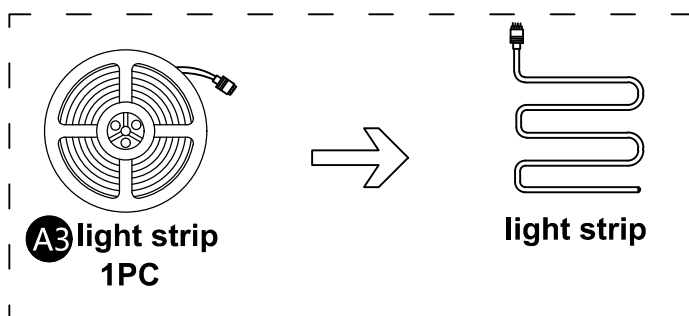
M6*15



37



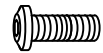
Long light bar
A3X1pc



A3 Long light bar

- *Stick the light strip in the groove
- *Den Lichtstreifen in die Nut stecken
- *Coller la bande lumineuse dans la rainure
- *Pegar la tira de la luz en la ranura
- *Inserire la striscia luminosa nella scanalatura

38



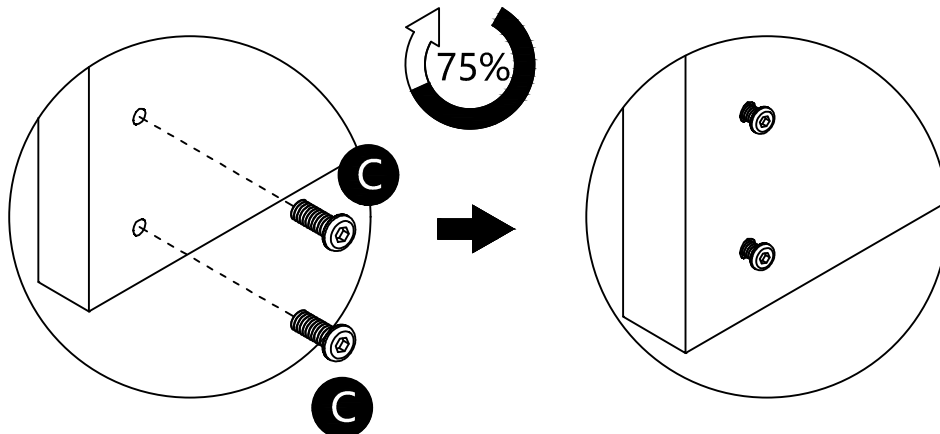
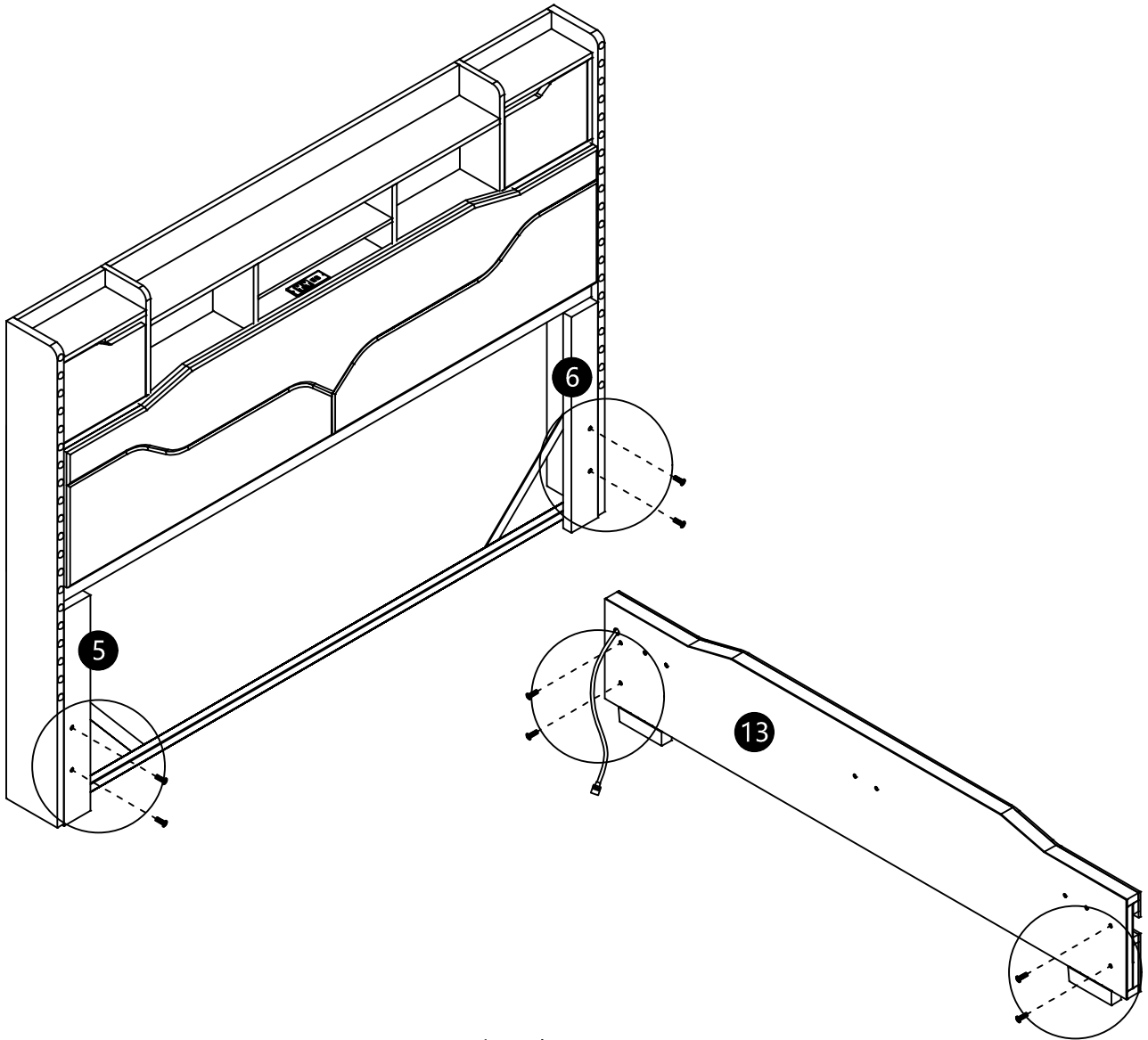
M8*20
CX8pcs



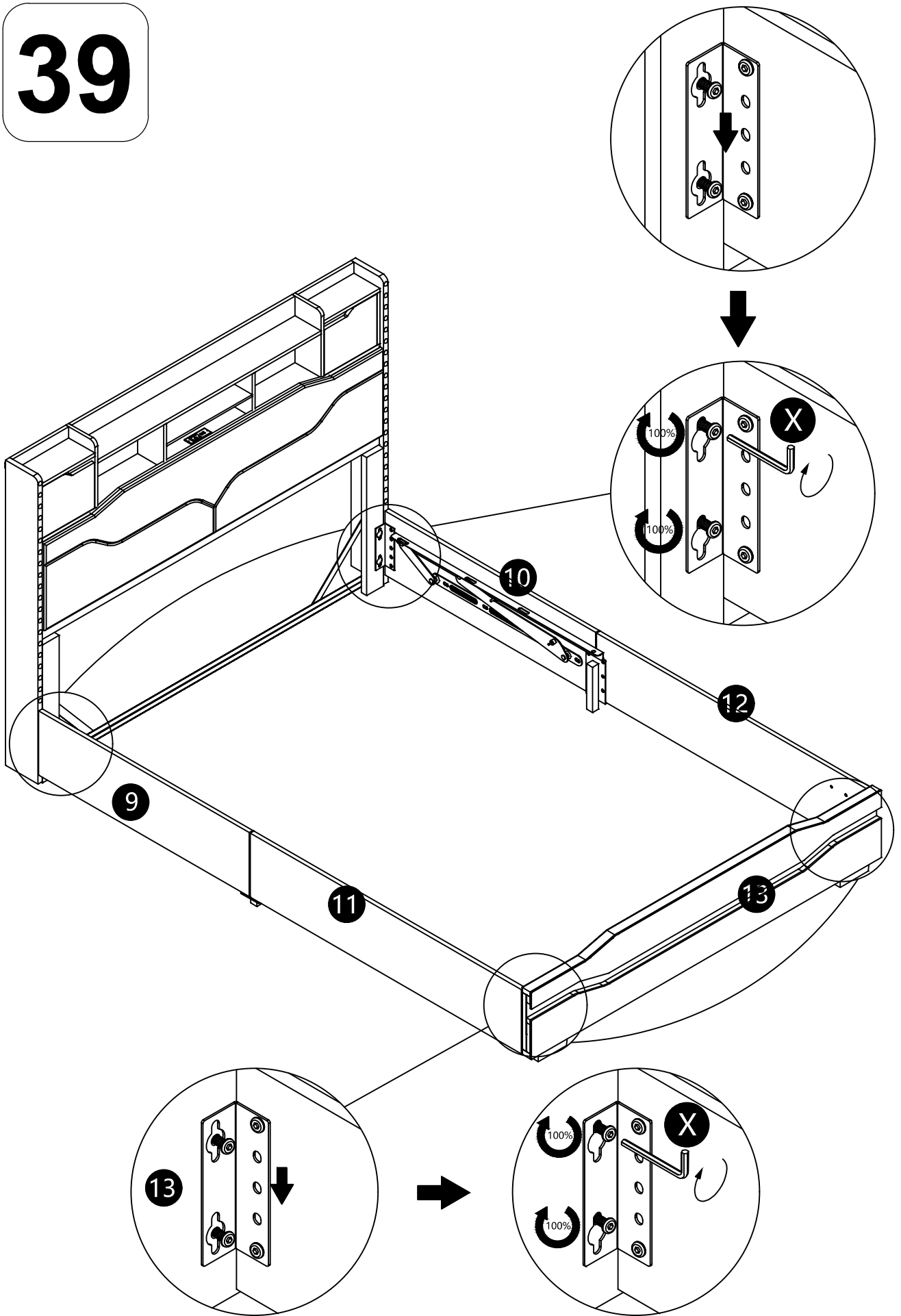
M8*15



M8*12



39



40



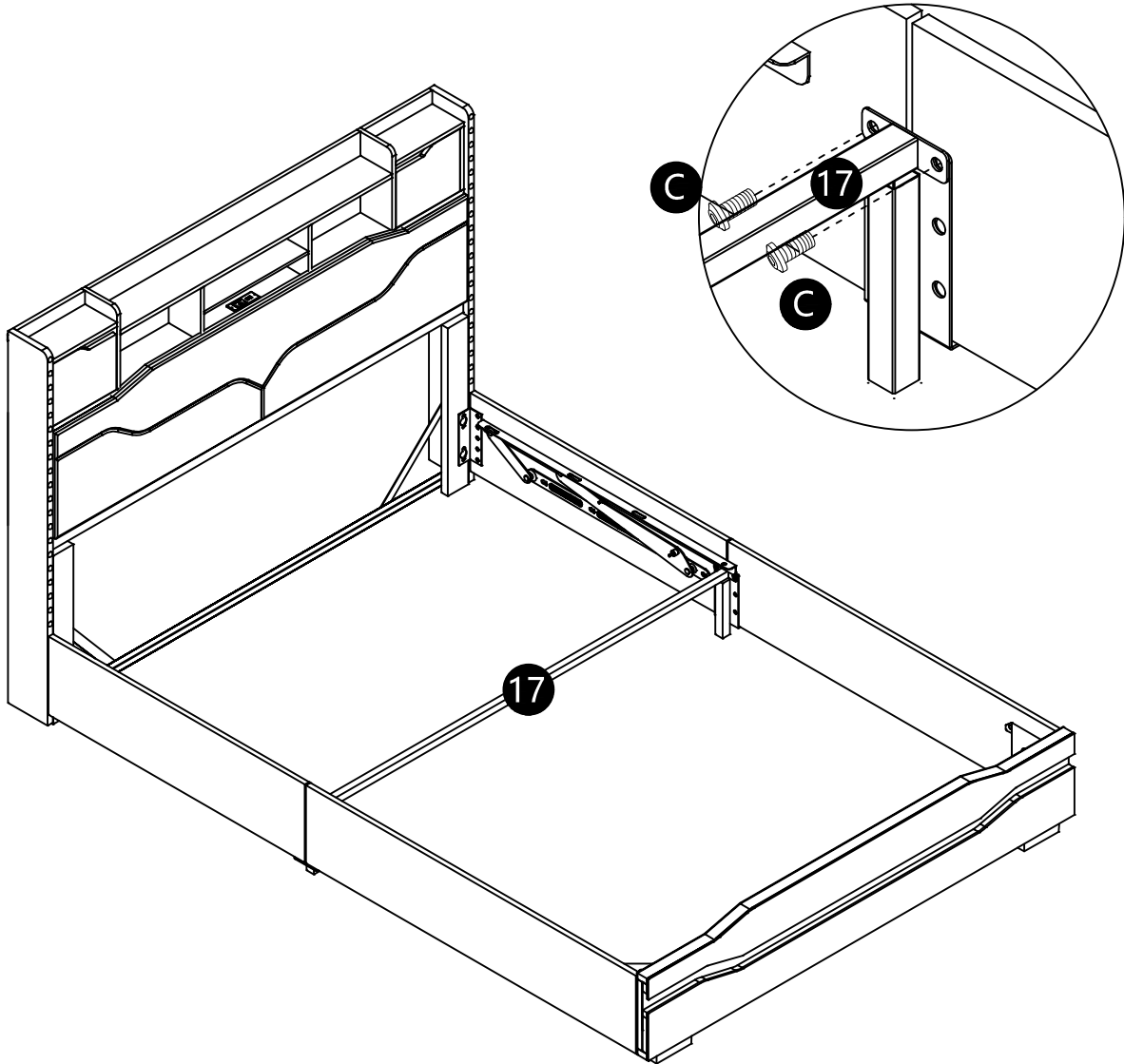
M8*20
CX4pcs



M8*15



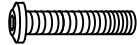
M8*12



41



M8*15
BX8pcs



M8*45
FX2pcs



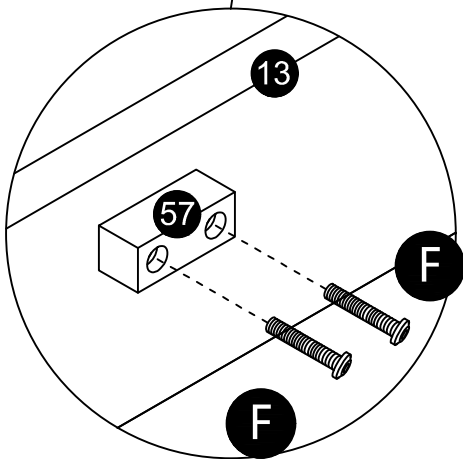
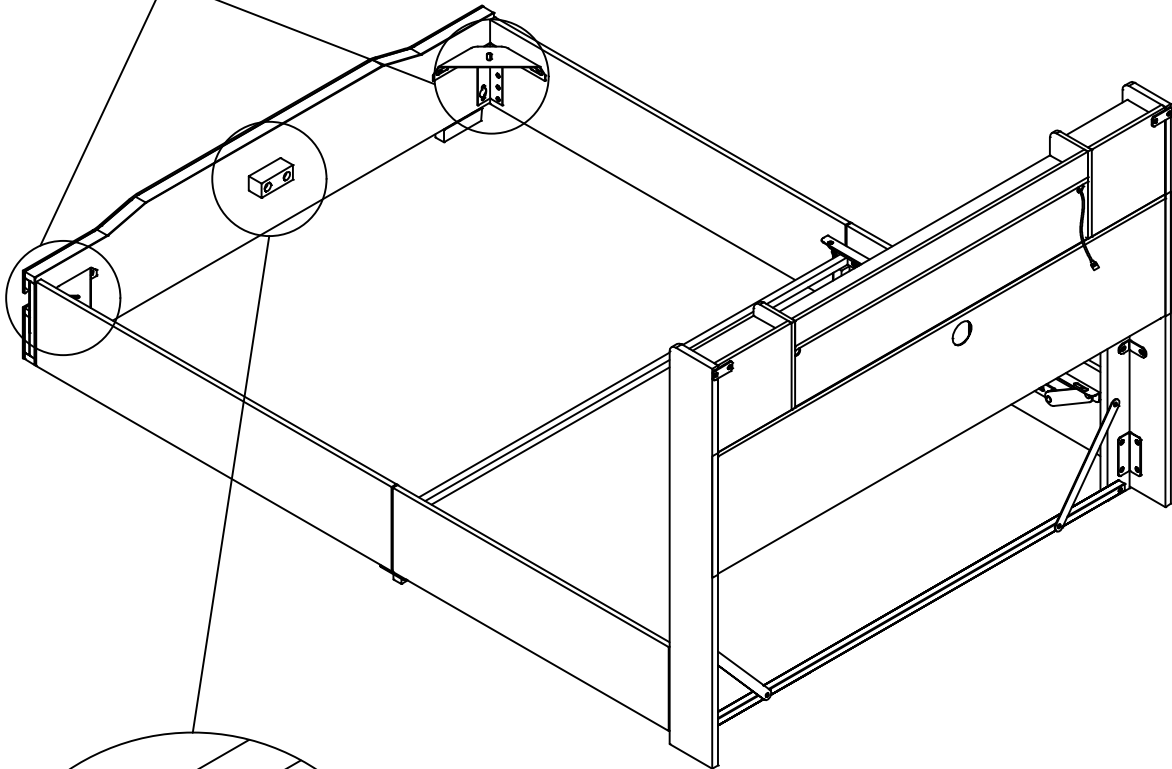
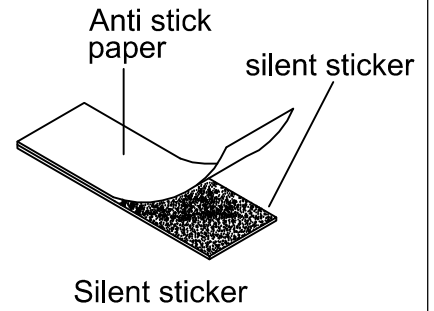
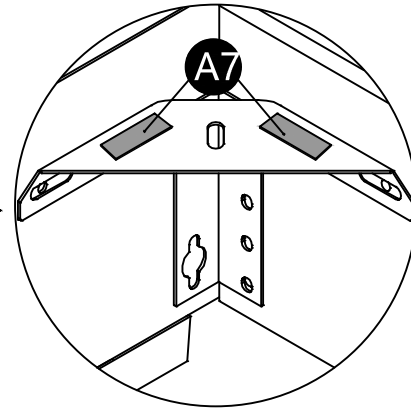
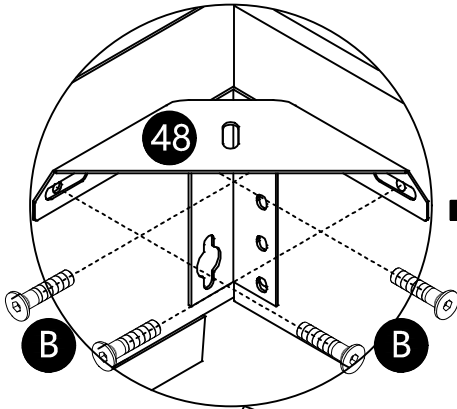
M8*50



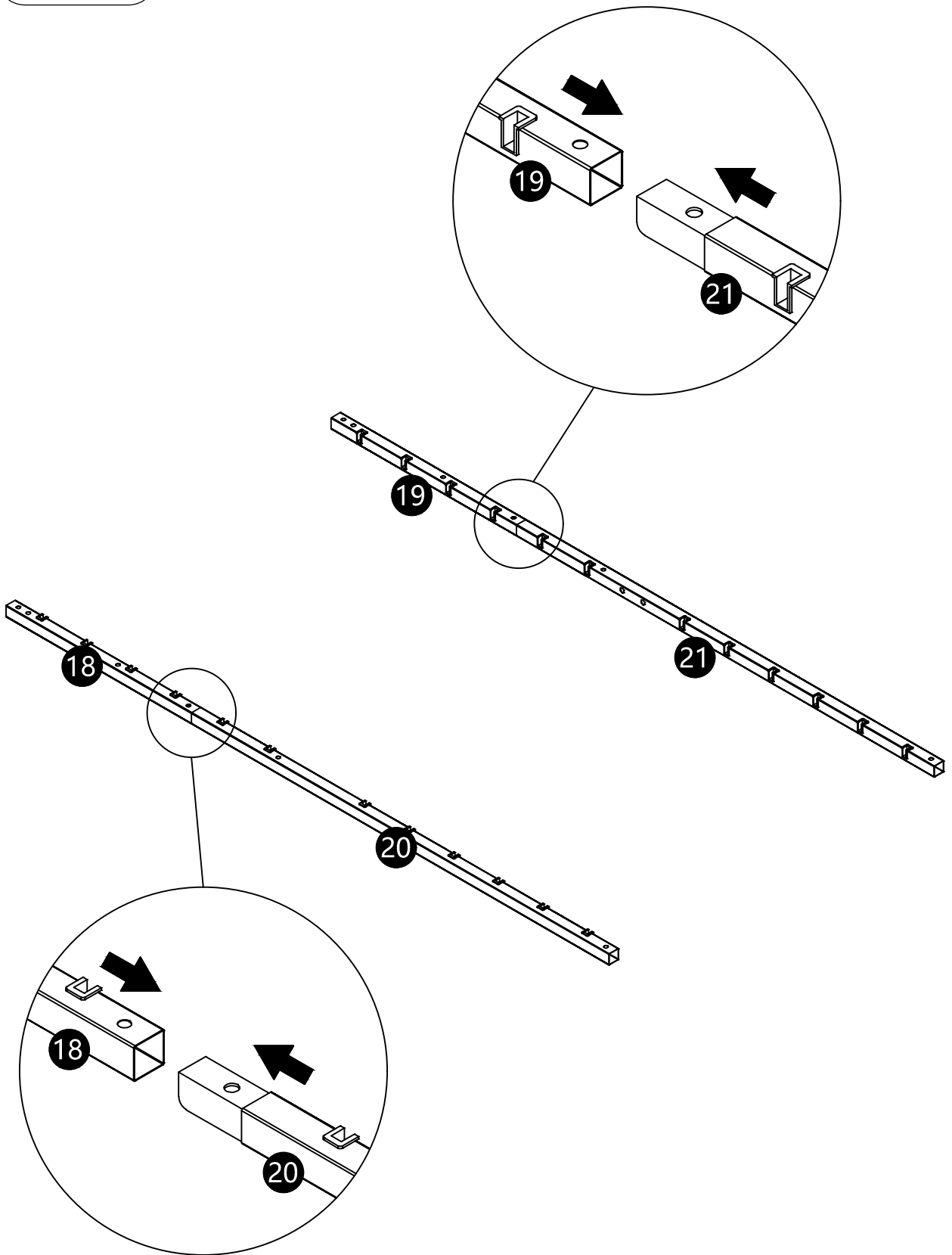
M8*20



M8*12



42

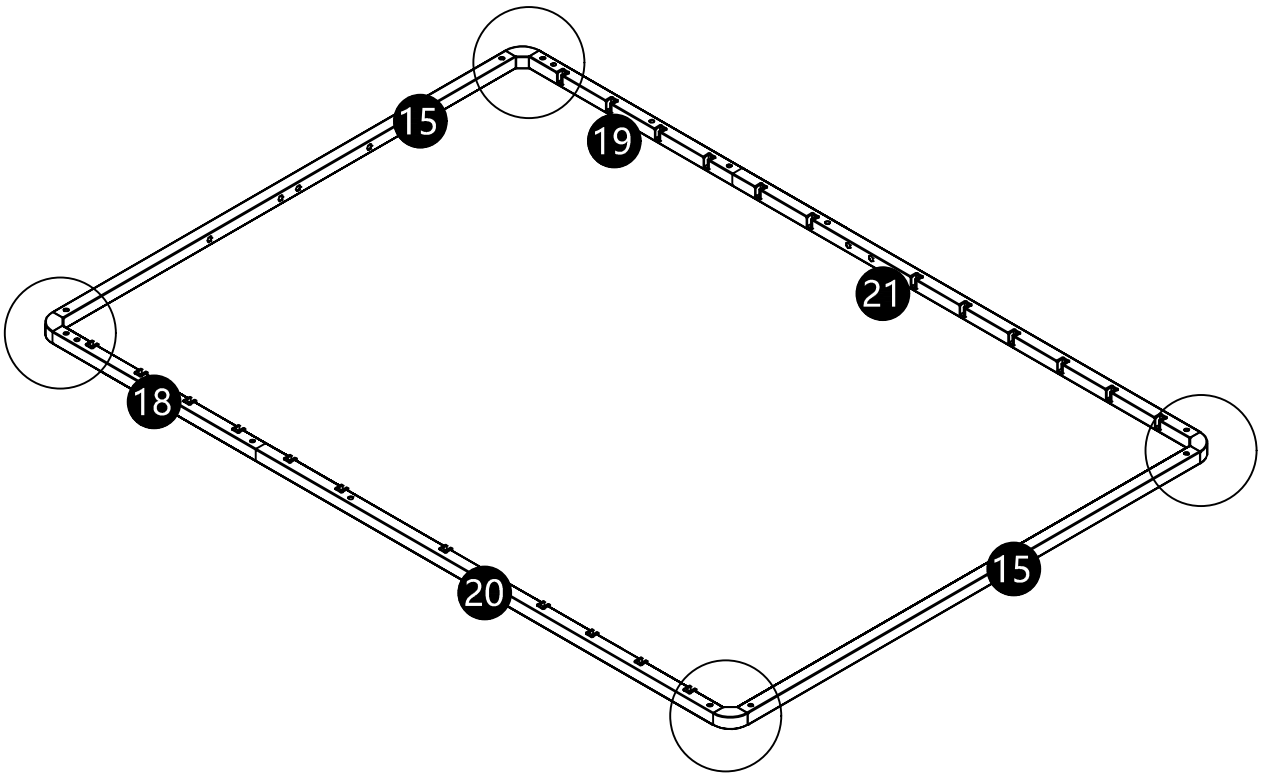
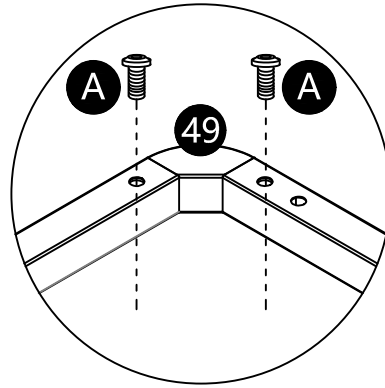
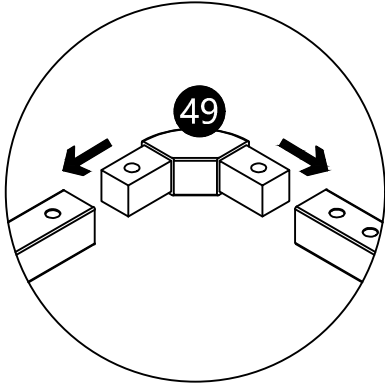


43

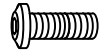
M8*12
AX8pcs

M8*20

M8*15



44



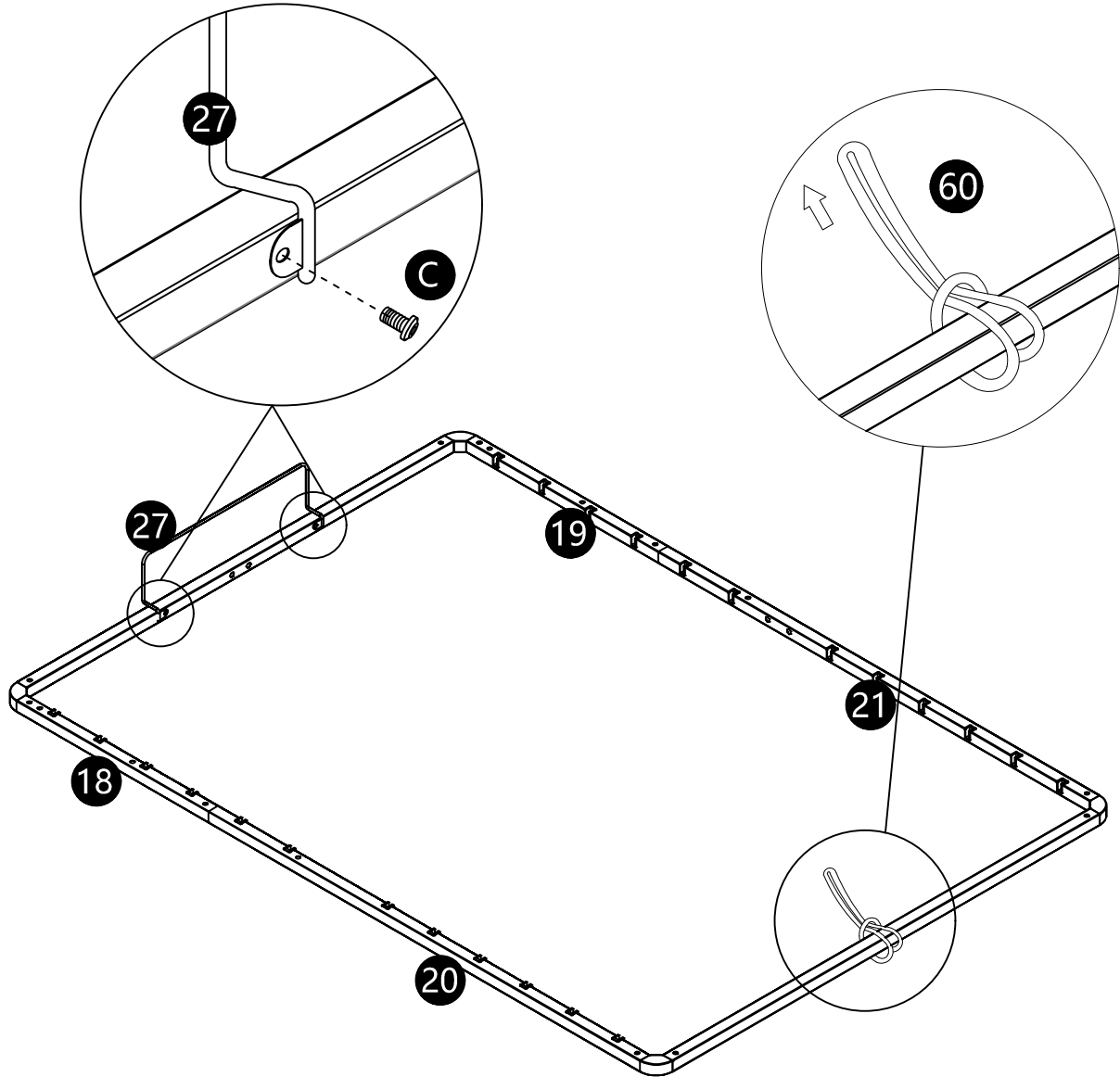
M8*20
CX2pcs



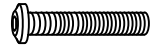
M8*15



M8*12



45



M8*50
GX2pcs



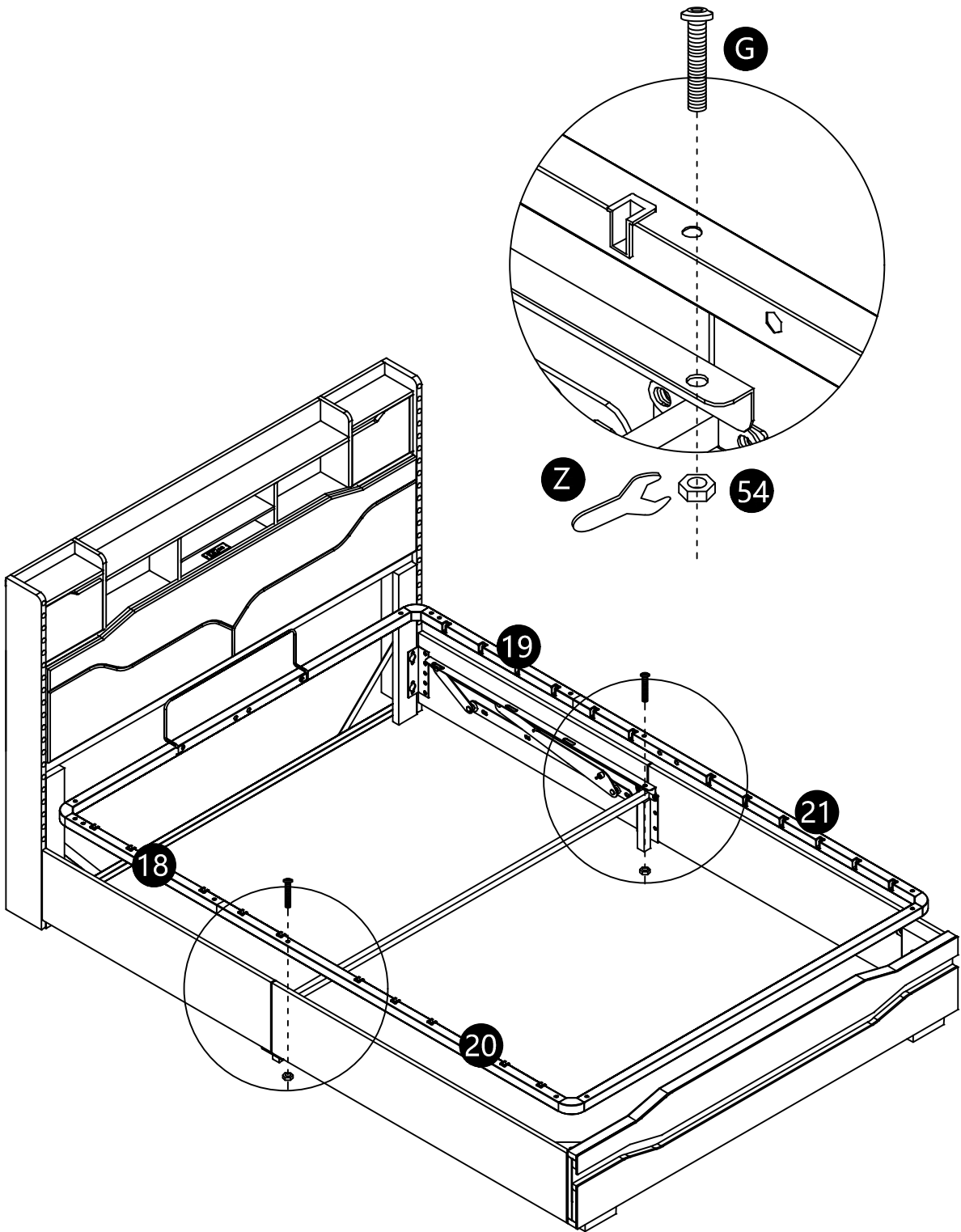
M8
54X2pcs



M8*55



M8*45



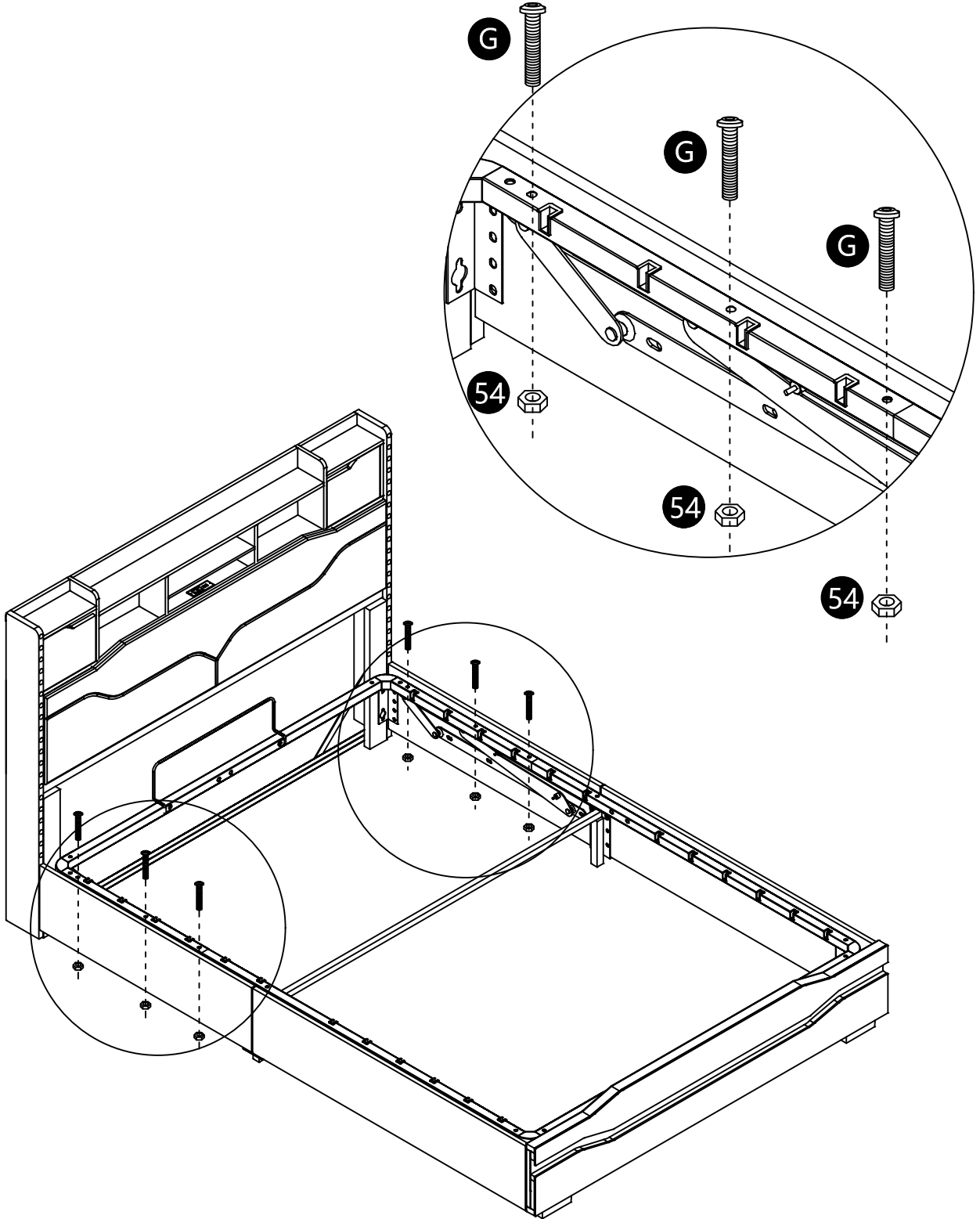
46

M8*50
GX6pcs

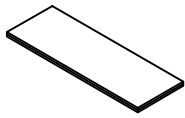
M8
54X6pcs

~~M8*55~~

~~M8*45~~

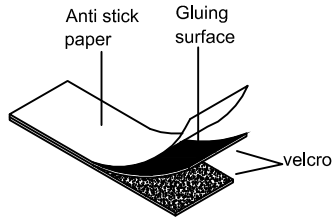


47



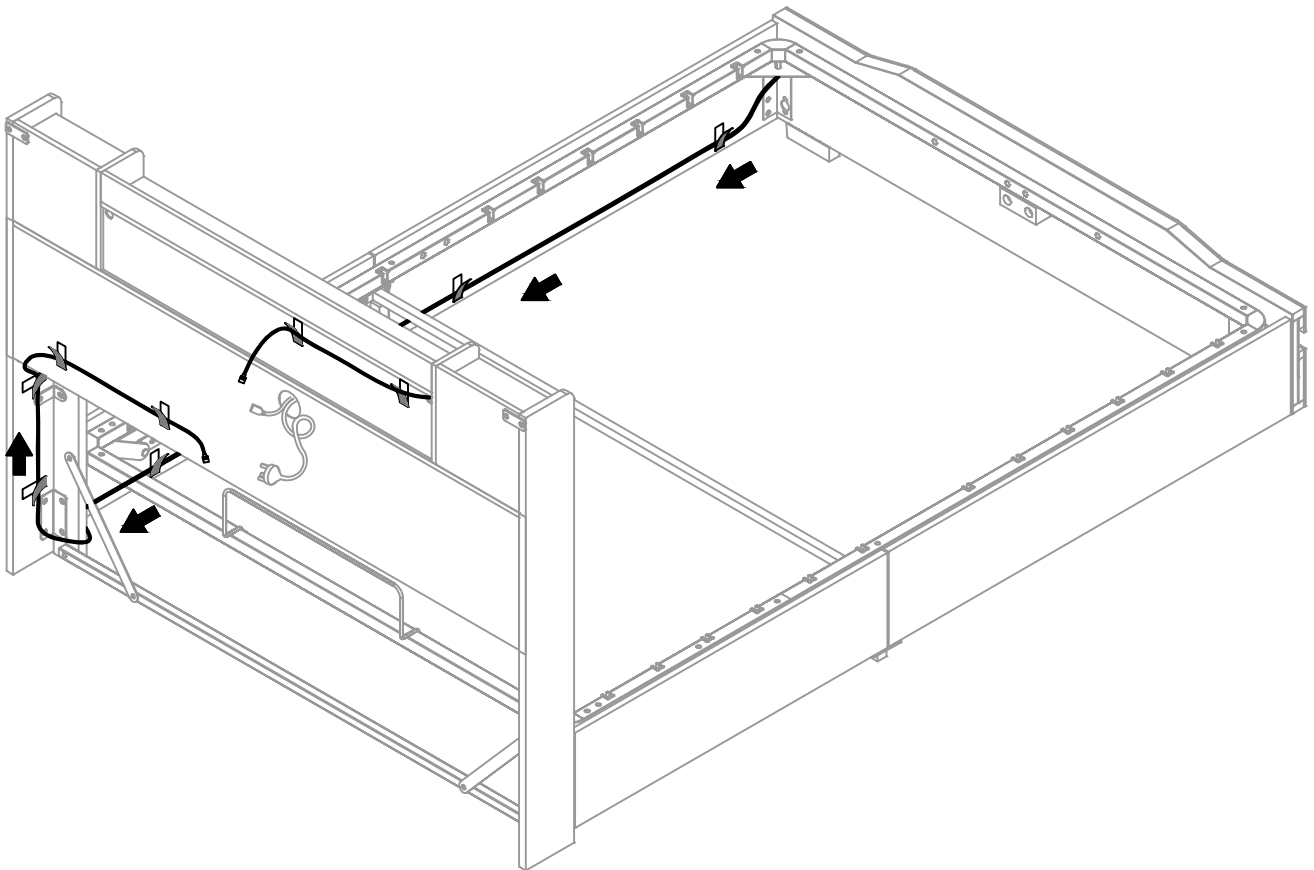
Strap magic tape

A8 10PCS



Strap magic tape

When the wires are disordered, tear off the anti stick paper, paste it on the place where the wires pass, and then bind the wires.



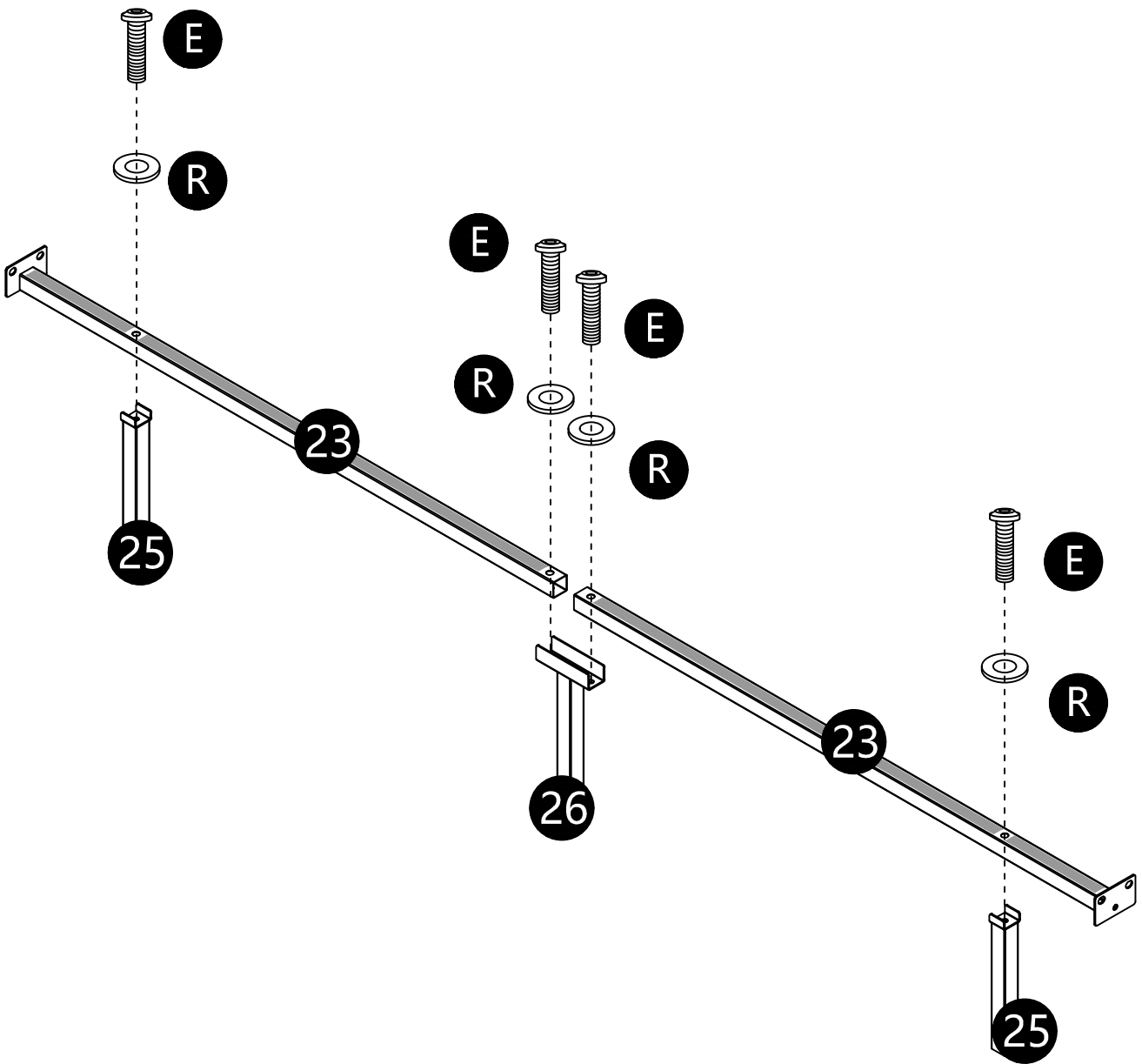
48

M8*35
EX4pcs

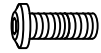
M8* ϕ 22
RX4pcs

~~M8*45~~

~~M8*30~~



49



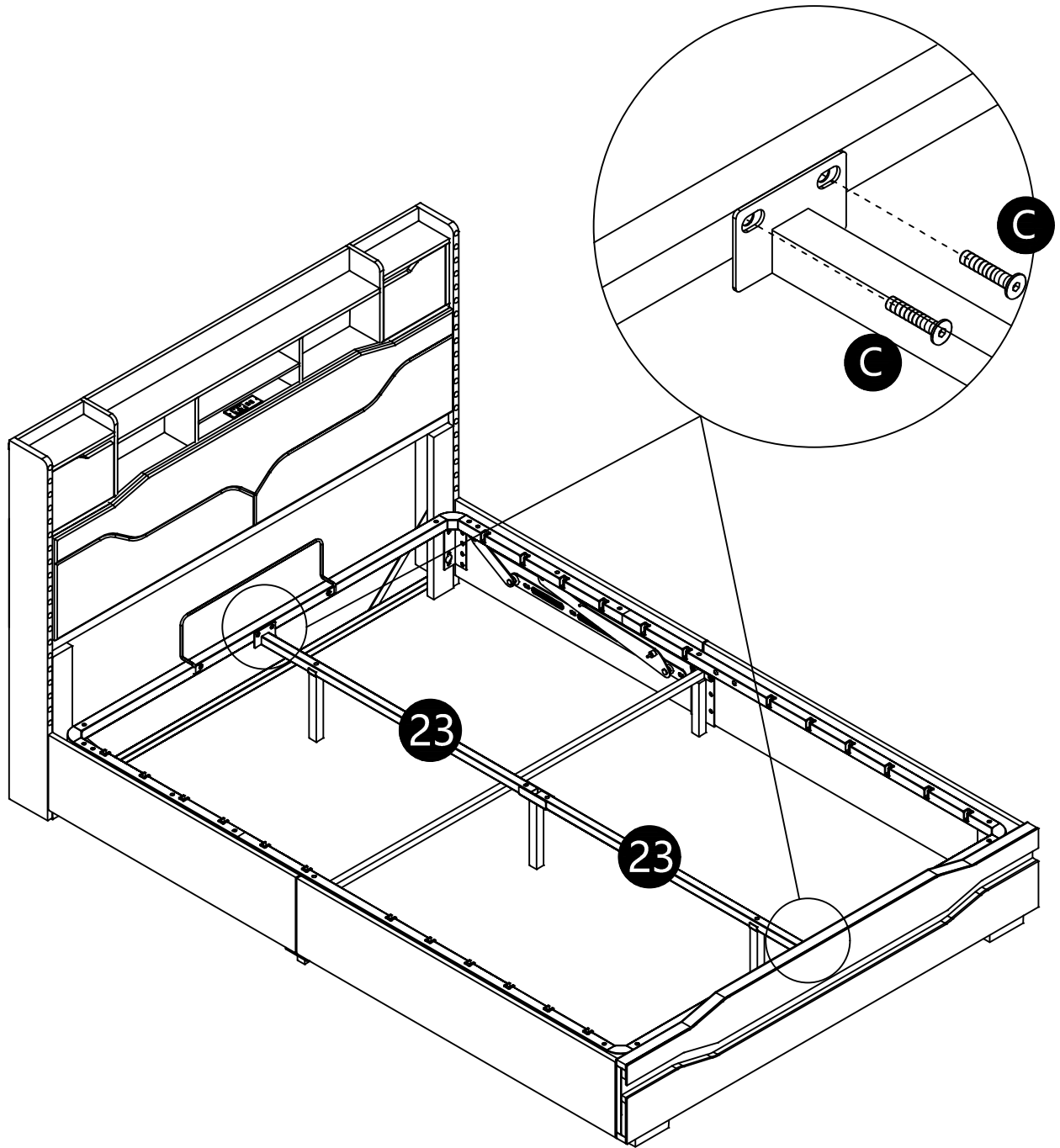
M8*20
CX4pcs



M8*15



M8*12



50



M8*20
CX4pcs



M8*55
HX1pcs



M8*φ22
RX1pc



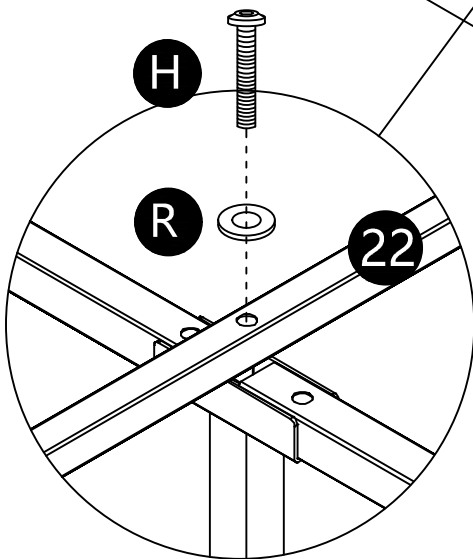
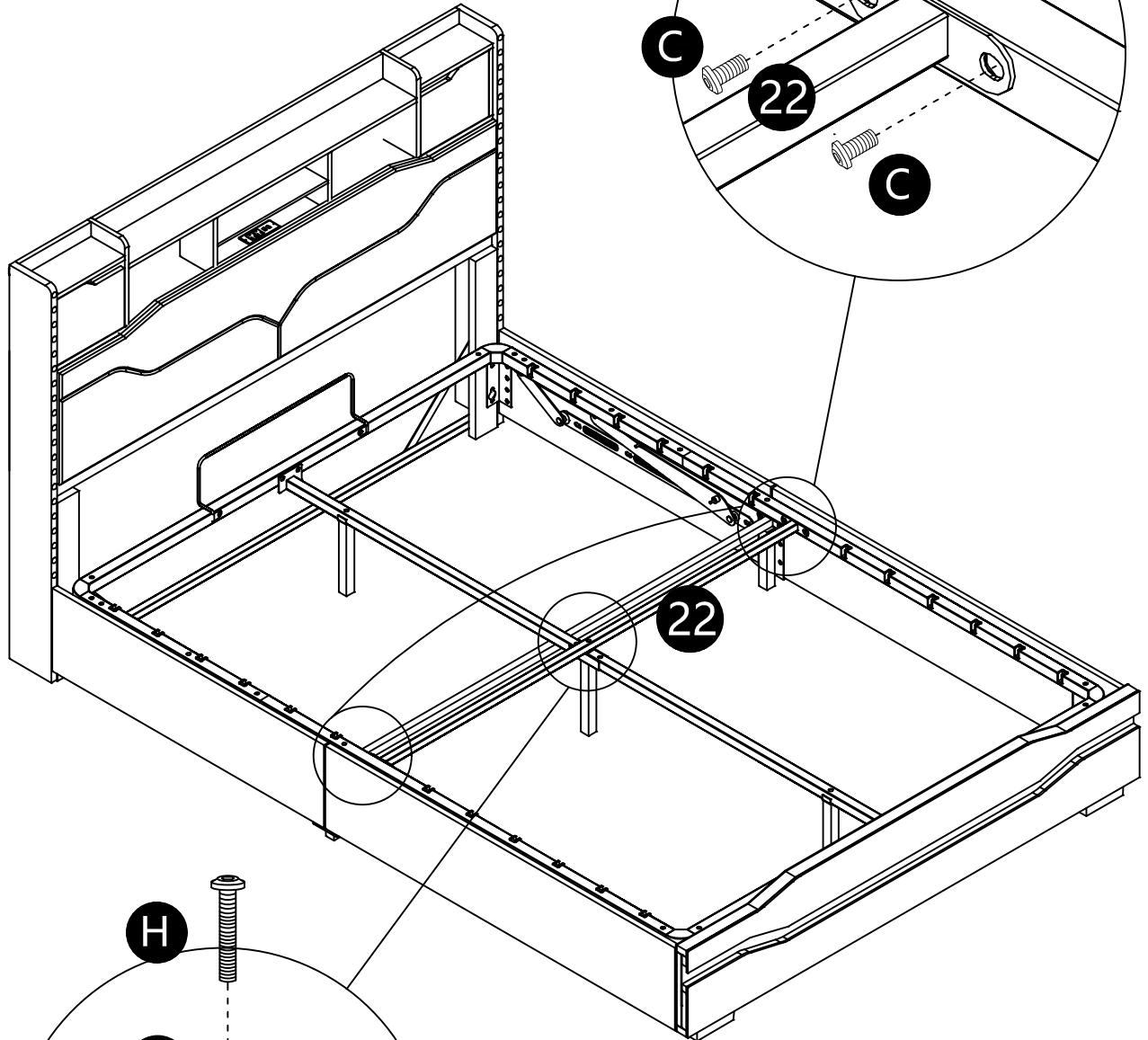
M8*50



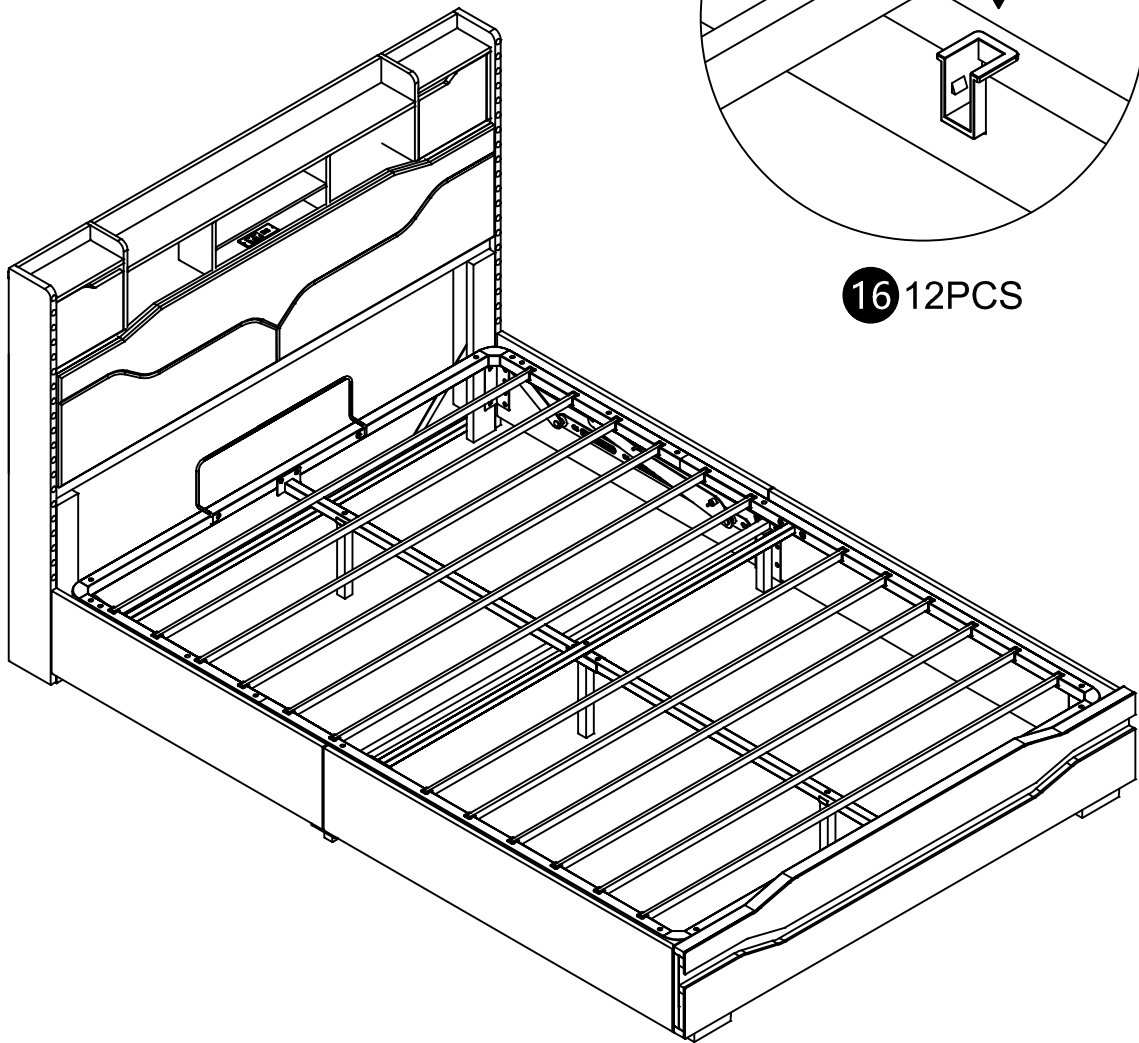
M8*15



M8*12



51

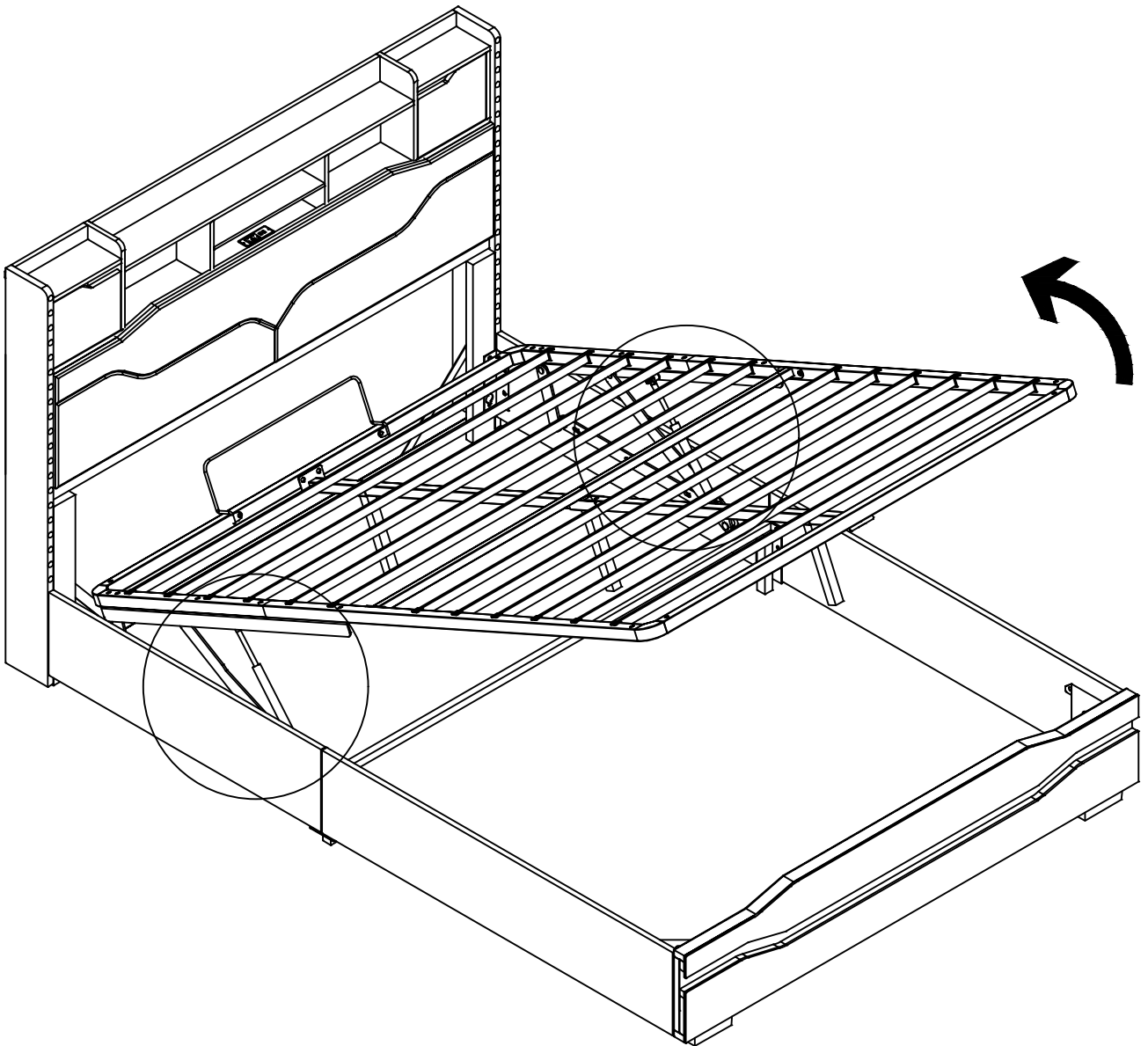
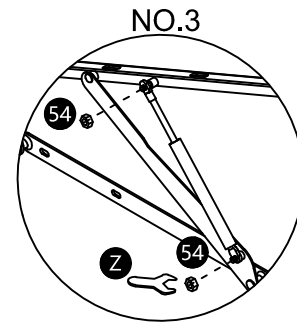
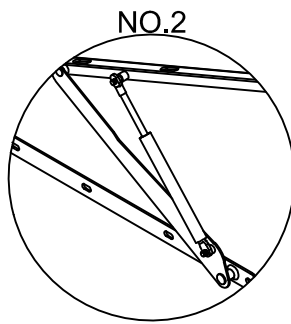
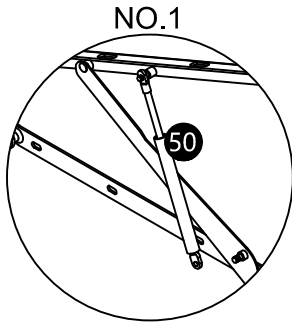


16 12PCS

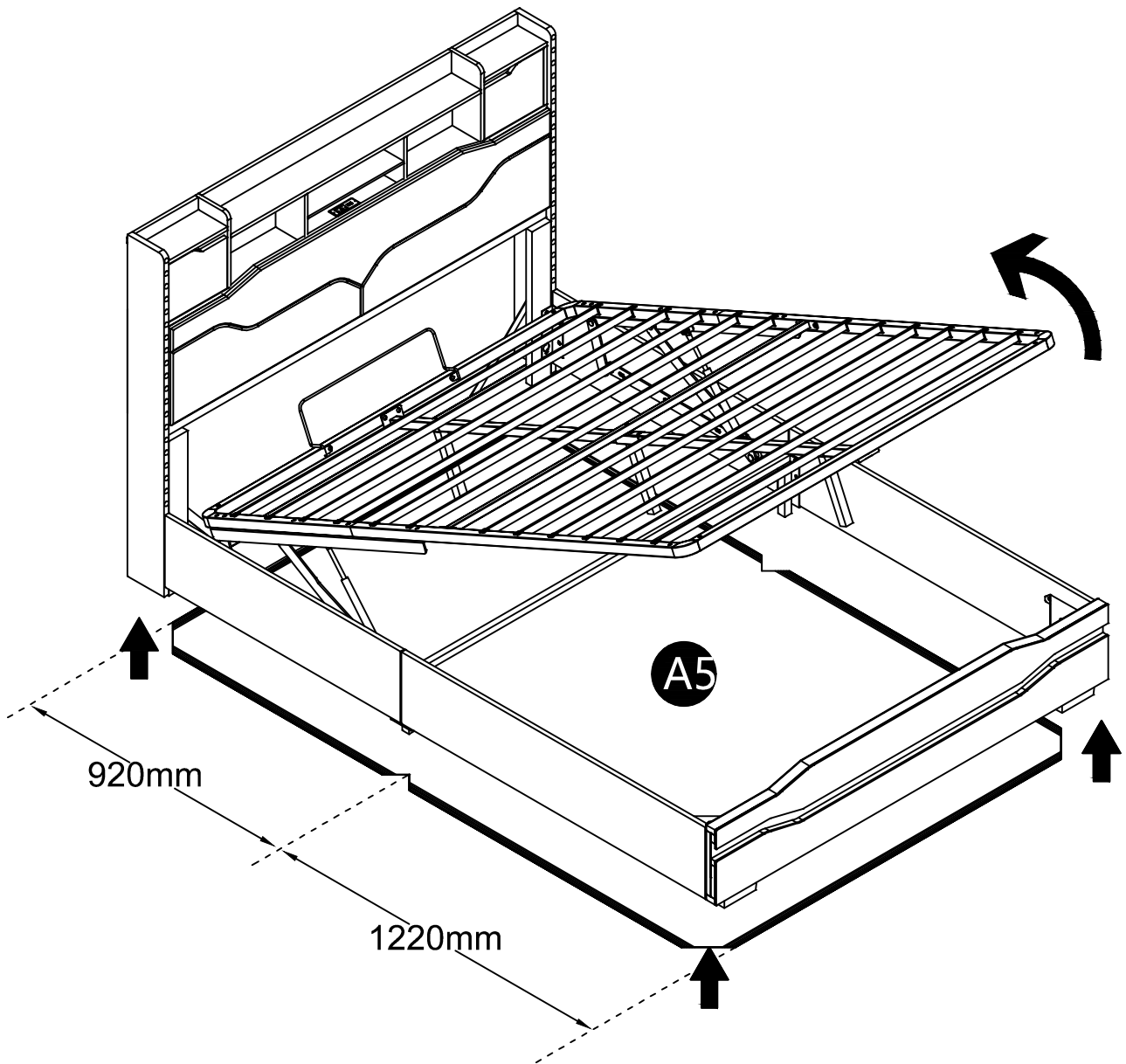
52

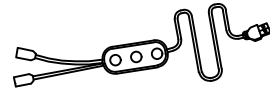


M8
54X4pcs



53





Power cord

A1 1PC

