

FR Description du produit

EN Product description

ES Descripción del producto

DE Produktbeschreibung

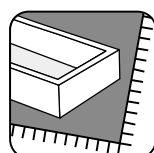
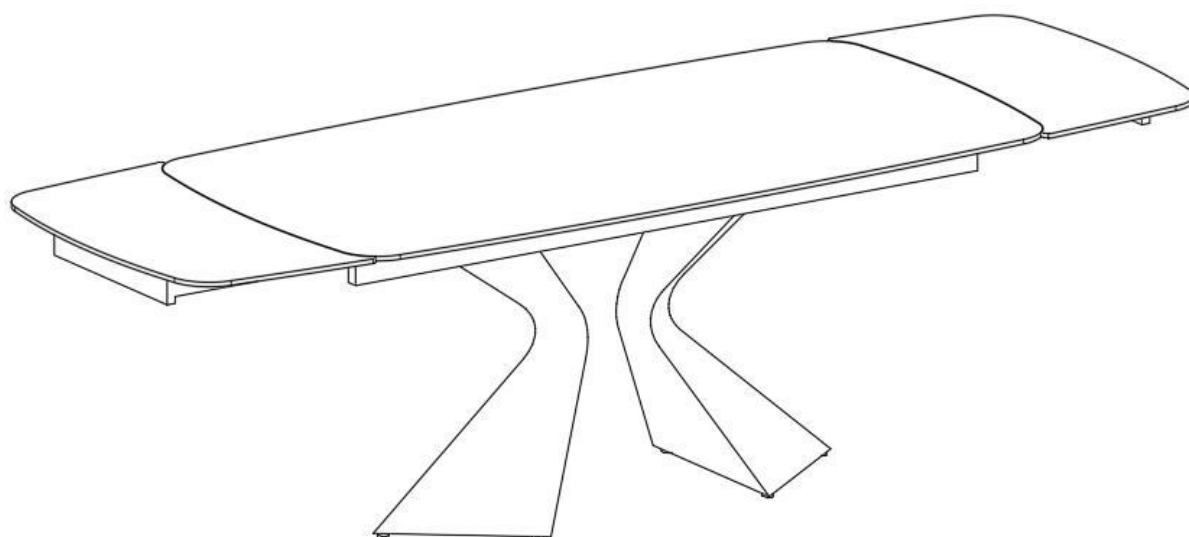
IT Descrizione del prodotto

NL Productomschrijving

PT Descrição do produto

PL opis produktu

KAJARI



Vente-unique

Table / Table / Tabla/ Tabelle / Tabella / Tabel / Tabela / Tabela

Bureau / Desk / Escritorio / Schreibtisch / Scrivania / Bureau / Secretária / Biurko

3666471148114

3666471148367



IMPORTANT, A LIRE ATTENTIVEMENT ET A CONSERVER POUR REFERENCE ULTERIEURE :

ASSEMBLAGE



FR

1. Repérez les pièces constituant votre meuble.
2. Regroupez et comptez la quincaillerie.
3. Ne pas utiliser le produit si l'un des éléments semble endommagé, brisé ou manque.
4. Munissez-vous de l'outillage nécessaire.
5. Aménagez-vous une zone de montage plane et propre (la moquette, un tapis ou une couverture) pour protéger le produit des rayures.
6. Procédez au montage, ne jamais forcer sur les assemblages,
7. Serrez les pièces à 70% dans un premier temps et terminez de serrer à 100% une fois toutes les vis installées

Conservez votre notice de montage.

Si une pièce venait à manquer elle sera le moyen le plus clair pour communiquer avec votre magasin.

Nous conseillons d'aérer la pièce lors du montage et quelques heures après.

Si le produit est équipé d'un composant électrique, veuillez utiliser uniquement l'alimentation fournie avec l'appareil. Il doit être uniquement alimenté avec la tension indiquée sur l'étiquette de l'appareil.

IMPORTANT, READ CAREFULLY AND KEEP FOR FUTURE REFERENCE

ASSEMBLY



EN

1. Locate the parts that make up your product.
2. Group and count hardware.
3. Do not use the product if any part appears damaged, broken or missing.
4. Make sure you have the necessary tools.
5. Provide yourself with a clean, flat assembly area (carpet, rug or blanket) to protect the product from scratches.
6. Proceed with assembly, but never force the joints,
7. Tighten parts to 70% initially, and finish tightening to 100% once all screws have been installed.

Keep your assembly instructions.

Should a part go missing, it will be the clearest way to communicate with your store.

We recommend airing the room during assembly and for a few hours afterwards.

If the product is equipped with an electrical component, please use only the power supply supplied with the device. It must only be powered with the voltage indicated on the device label.

IMPORTANTE, LEA ATENTAMENTE Y CONSÉRVELO PARA FUTURAS CONSULTAS :

MONTAJE



ES

1. Localice las piezas que componen su mueble.
2. Agrupa y cuenta los herrajes.
3. No utilice el producto si alguna pieza parece dañada, rota o falta.
4. Asegúrese de que dispone de las herramientas necesarias.
5. Prepárese una zona de montaje plana y limpia (moqueta, alfombra o manta) para proteger el producto de arañazos.
6. Proceda al montaje, nunca fuerce las uniones,
7. Apriete las piezas al 70% inicialmente y termine de apretar al 100% una vez instalados todos los tornillos.

Conserve las instrucciones de montaje.

Si falta alguna pieza, será la forma más clara de comunicarse con su taller.

Recomendamos ventilar la habitación durante el montaje y unas horas después.

Si el producto está equipado con un componente eléctrico, utilice únicamente la fuente de alimentación suministrada con el dispositivo. Sólo debe alimentarse con el voltaje indicado en la etiqueta del dispositivo.

WICHTIG, BITTE SORGFÄLTIG LESEN UND ZUM SPÄTEREN NACHSCHLAGEN AUFBEWAHREN:

ZUSAMMENBAU

1. Finden Sie heraus, aus welchen Teilen Ihr Möbelstück besteht.
2. Sammeln und zählen Sie die Beschläge.
3. Verwenden Sie das Produkt nicht, wenn eines der Teile beschädigt oder zerbrochen zu sein scheint oder fehlt.
4. Besorgen Sie sich das notwendige Werkzeug.
5. Schaffen Sie einen ebenen und sauberen Montagebereich (Teppich, Teppich oder Decke), um das Produkt vor Kratzern zu schützen.
6. Beginnen Sie mit dem Zusammenbau, wenden Sie dabei niemals Gewalt an,
7. Ziehen Sie die Teile zunächst zu 70% an und beenden Sie das Anziehen zu 100%, wenn alle Schrauben angebracht sind.



Bewahren Sie die Montageanleitung auf.

Falls ein Teil fehlen sollte, ist sie der klarste Weg, um mit Ihrem Geschäft zu kommunizieren.

Wir empfehlen, den Raum während der Montage und einige Stunden danach zu lüften.

Wenn das Produkt mit einer elektrischen Komponente ausgestattet ist, verwenden Sie bitte ausschließlich das mit dem Gerät mitgelieferte Netzteil. Die Stromversorgung darf ausschließlich mit der auf dem Geräteetikett angegebenen Spannung erfolgen.

IMPORTANTE, LEGGERE ATTENTAMENTE E CONSERVARE PER RIFERIMENTO FUTURO:

MONTAGGIO

1. Individuare le parti che compongono il mobile.
2. Raggruppare e contare la ferramenta.
3. Non utilizzare il prodotto se una parte appare danneggiata, rotta o mancante.
4. Assicurarsi di disporre degli strumenti necessari.
5. Predisporre un'area di montaggio piana e pulita (tappeto, moquette o coperta) per proteggere il prodotto dai graffi.
6. Procedere con l'assemblaggio, senza mai forzare le giunzioni,
7. Serrare inizialmente le parti al 70% e finire di serrare al 100% una volta installate tutte le viti.



Conservare le istruzioni di montaggio.

Se manca un pezzo, sarà il modo più chiaro di comunicare con il vostro negozio.

Si consiglia di aerare la stanza durante il montaggio e per alcune ore dopo.

Se il prodotto è dotato di un componente elettrico, utilizzare esclusivamente l'alimentatore fornito con il dispositivo. Deve essere alimentato solo con la tensione indicata sull'etichetta del dispositivo.

BELANGRIJK, ZORGVULDIG LEZEN EN BEWAREN VOOR TOEKOMSTIG GEBRUIK :

ASSEMBLAGE

1. Zoek de onderdelen waaruit je meubel bestaat.
2. Groepeer en tel de hardware.
3. Gebruik het product niet als een onderdeel beschadigd of gebroken is of ontbreekt.
4. Zorg ervoor dat u het nodige gereedschap hebt.
5. Zorg voor een vlakke, schone montageplaats (tapijt, deken) om het product te beschermen tegen krassen.
6. Ga door met de montage, forceer de verbindingen nooit,
7. Draai de onderdelen eerst tot 70% aan en daarna tot 100% als alle schroeven zijn geïnstalleerd.



Bewaar de montagehandleiding.

Als er een onderdeel ontbreekt, is dit de duidelijkste manier om met uw winkel te communiceren.

We raden aan om de ruimte te luchten tijdens de montage en een paar uur daarna.

Als het product is uitgerust met een elektrisch onderdeel, gebruik dan uitsluitend de voeding die bij het apparaat is geleverd. Het apparaat mag alleen worden aangesloten op de spanning die op het etiket van het apparaat staat aangegeven.

IMPORTANTE, LER ATENTAMENTE E GUARDAR PARA REFERÊNCIA FUTURA :

MONTAGEM

1. Localize as peças que compõem o seu móvel.
2. Agrupar e contar as ferragens.
3. Não utilize o produto se alguma peça parecer danificada, partida ou em falta.
4. Certifique-se de que possui as ferramentas necessárias.
5. Disponha de uma área de montagem plana e limpa (alcatifa, tapete ou cobertor) para proteger o produto de riscos.
6. Proceda à montagem, sem nunca forçar as juntas,
7. Aperte as peças a 70% inicialmente e termine de apertar a 100% quando todos os parafusos tiverem sido instalados.



Se o produto estiver equipado com um componente elétrico, utilize apenas a fonte de alimentação fornecida com o dispositivo. Deve ser alimentado apenas com a voltagem indicada na etiqueta do aparelho.

Guarde as instruções de montagem.

Se faltar uma peça, será a forma mais clara de comunicar com a sua loja.

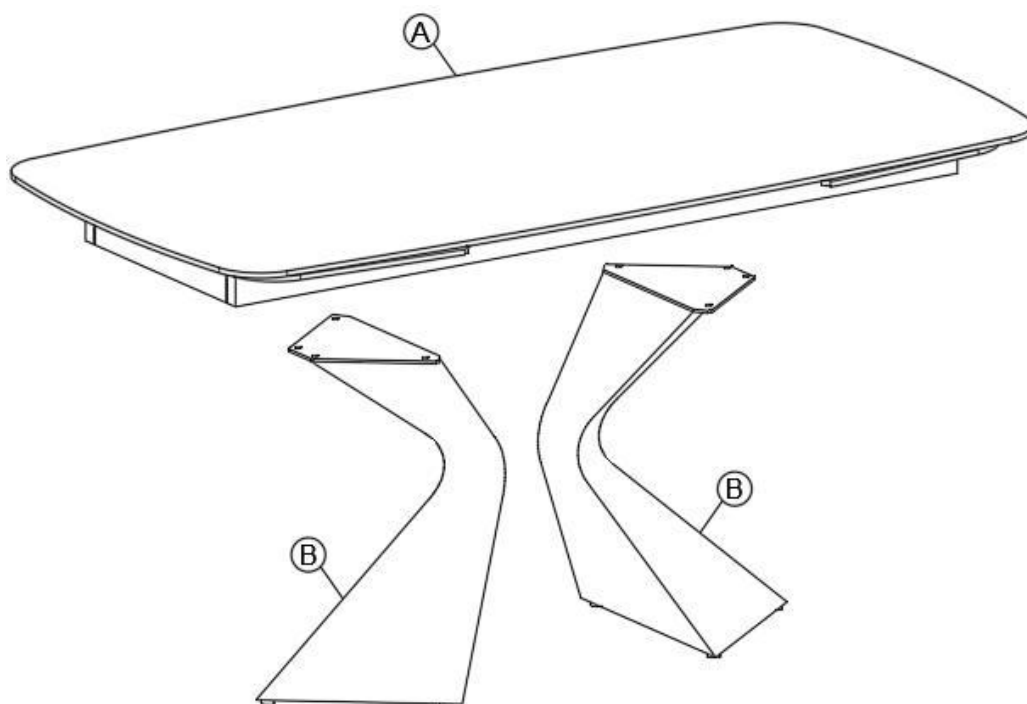
Recomendamos arejar a sala durante a montagem e durante algumas horas depois.

WAŻNE, NALEŻY UWAŻNIE PRZECZYTAĆ I ZACHOWAĆ NA PRZYSZŁOŚĆ:**MONTAŻ**

1. Zlokalizuj części, z których składają się meble.
 2. Pogrupuj i policz elementy wyposażenia.
 3. Nie używaj produktu, jeśli jakkolwiek część wydaje się uszkodzona, złamana lub jej brakuje.
 4. Upewnij się, że posiadasz niezbędne narzędzia.
 5. Zapewnij sobie płaską, czystą powierzchnię montażową (dywan, dywanik lub koc), aby chronić produkt przed zadrapaniami.
 6. Kontynuuj montaż, nigdy nie łącz na siłę.
 7. Początkowo dokręć części do 70%, a następnie do 100% po zainstalowaniu wszystkich śrub.
- Zachowaj instrukcję montażu.
- Jeśli brakuje jakiejś części, będzie to najbardziej przejrzysty sposób komunikacji ze sklepem.
Zalecamy wietrzenie pomieszczenia podczas montażu i przez kilka godzin po jego zakończeniu.





! PL

Jeżeli produkt jest wyposażony w element elektryczny, należy używać wyłącznie zasilacza dostarczonego wraz z urządzeniem. Należy zasilac je wyłącznie napięciem podanym na etykiecie urządzenia.

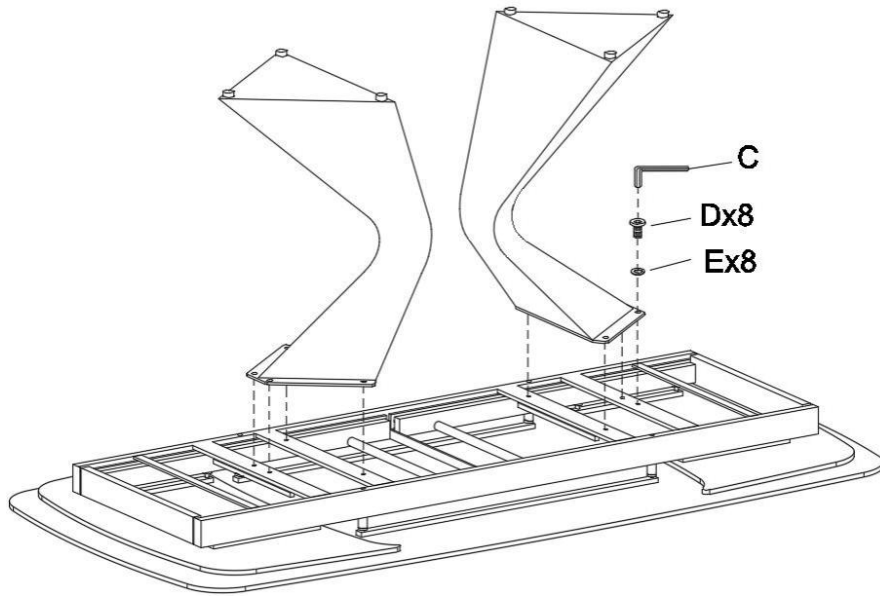





No.	Size	Qty	Ctn no.
A	1800x900x110mm	1	1
B	350x450x640mm	2	2

Hardware	Ctn No.
	2

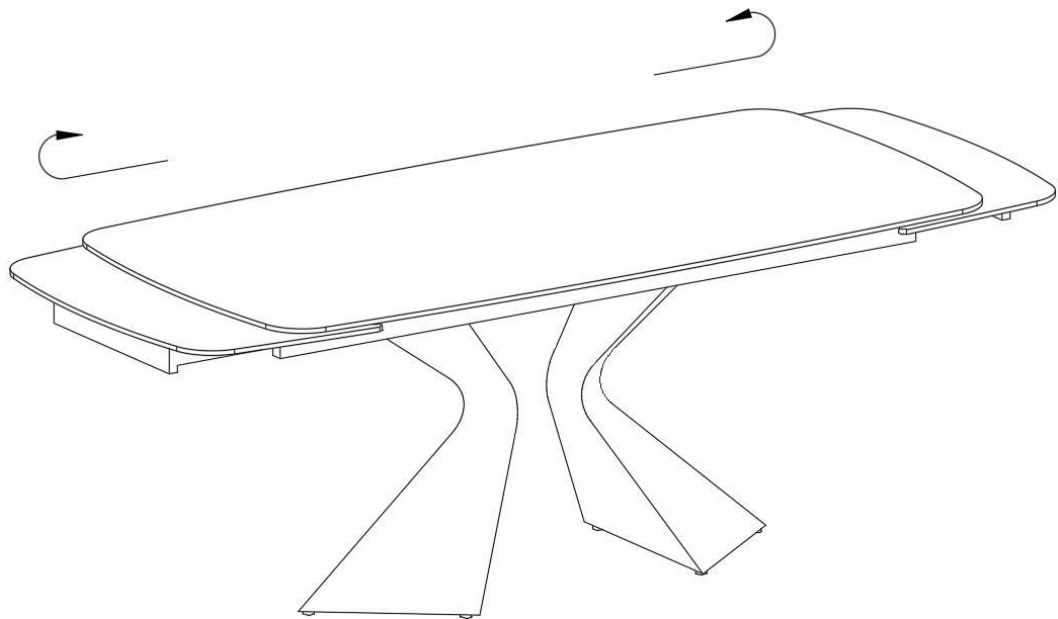
C	X1	D	X8	E	X8	F	X1
							
S5		M8X20		M8		S8	

1

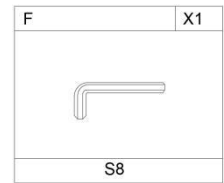
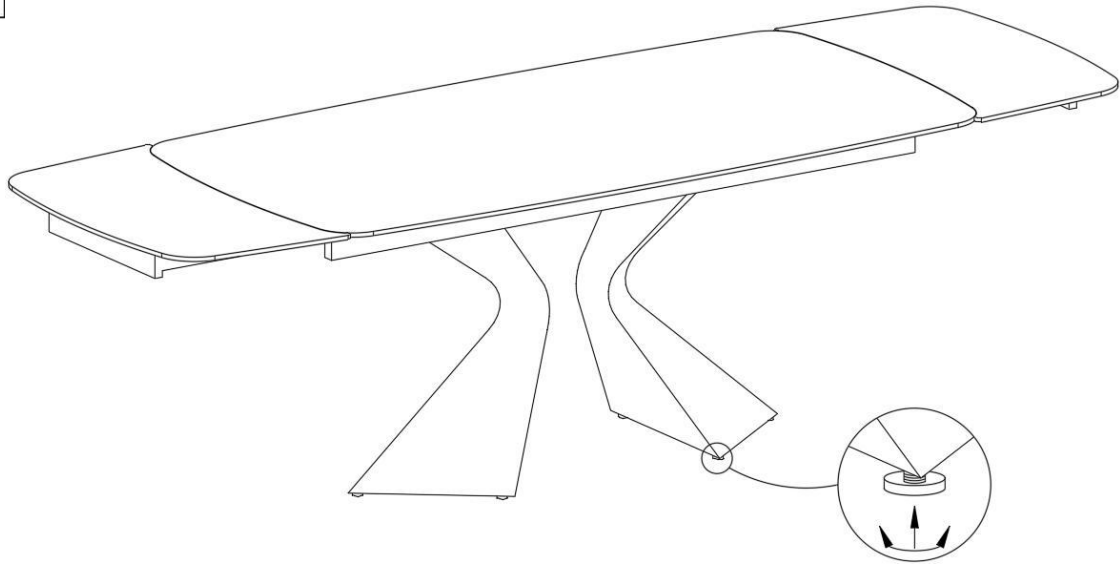


C	X1	D	X8	E	X8
					
S5		M8X20		M8	

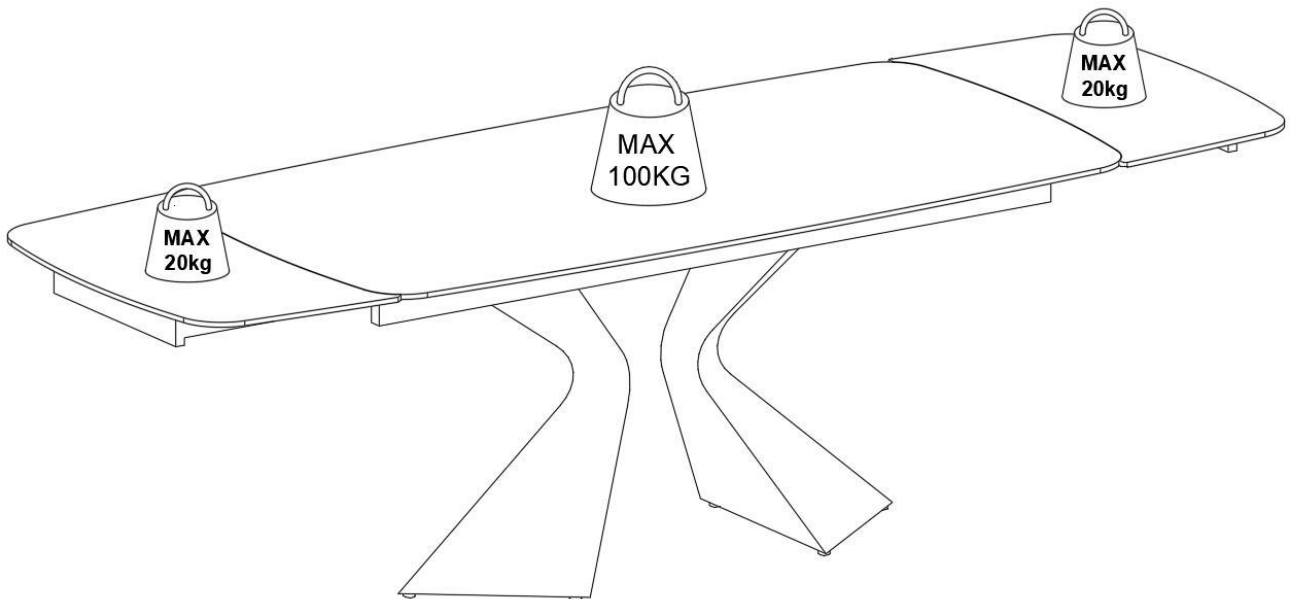
2



3



4



ENTRETIEN ET MAINTENANCE

Nettoyage de bois massif ou placage et surfaces laquées.

Les liquides renversés doivent être épongés immédiatement à l'aide d'un chiffon.

Ensuite essuyer la surface à l'aide d'un chiffon propre et sec.

L'emploi de produits spéciaux pour meubles n'est pas recommandé ni même nécessaire.

FR

Nettoyage des mélaminés, stratifiés, linoléum et surfaces métalliques.

Dépoussiérez régulièrement avec un chiffon sec. Pour les tâches rebelles utilisez un produit vaisselle liquide.

Pour nettoyer les chromes, acier inoxydable ou les glaces, utilisez les produits appropriés.

Cadre

Nettoyer avec une solution savonneuse douce.

Essuyer avec un chiffon propre.

Vérifiez régulièrement que toutes les fixations soient bien serrées et resserrez si nécessaire.

Eviter de placer ce produit à proximité d'un feu et d'autres sources de forte chaleur telle qu'un radiateur.

CARE AND MAINTENANCE

Cleaning of Solid Timber / Veneers and Lacquered Surfaces.

Any spillage should be removed immediately by using a damp cloth, then wiping dry the surface with a clean dry duster.

Repeat this procedure for periodic cleaning. The use of furniture polishes or sprays is not necessary or recommended.

Cleaning of Melamine, Laminate, Linoleum and Metal Surfaces.

Regular dusting with a dry cloth will keep your units clean.

However, to remove stubborn stains, wipe over with a damp cloth and washing up liquid.

EN

To clean chrome, stainless steel or glass surface, we recommend the use of proprietary cleaners. Always follow the cleaning fluid instructions carefully.

Frame

Wipe clean with a mild soapy solution.

Wipe dry with a clean cloth.

Regularly check that all fasteners are tight, and retighten if necessary.

Avoid placing this product near open fires or other sources of high heat, such as radiators.

COSEJOS DE MANTENIMIENTO

Limpieza de la madera maciza o contrachapada y de la superficies lacadas.

Los líquidos derramados se deben enjuagar inmediatamente con un trapo. Limpiar enseguida la superficie con un trapo limpio y seco. No se recomienda ni es necesario el uso de productos especiales para muebles.

Limpieza de superficies de melamina, estratificadas, linóleo o metálicas.

Limpe el polvo regularmente con un trapo seco. Para las manchas rebeldes utilice un producto para limpieza de vajilla líquido. Si por cualquier motivo tuviera algún problema con su producto Habitat, póngase en contacto con la tienda donde lo compró.

ES

Marco

Limpiar con una solución jabonosa suave.

Seque con un paño limpio.

Compruebe regularmente que todas las fijaciones están bien apretadas y vuelva a apretarlas si es necesario.

Evite colocar este producto cerca de fuegos abiertos u otras fuentes de calor elevado, como radiadores.

PFLEGE UND WARTUNG

Reinigung von massiven Hölzern, Furnieren und lackierten Flächen.

Verschüttete Flüssigkeiten müssen sofort mit einem Tuch aufgewischt werden. Danach mit einem trockenen und sauberen Tuch nachwischen. Diesen Vorgang bei regelmäßige Reinigung wiederholen. Die Verwendung eines Spezialreinigers für Möbel ist nicht ratsam und nicht erforderlich.

Reinigung von beschichteten und metallischen Flächen, sowie Linoleum-, und Melaminharzflächen.

Regelmäßig mit einem trockenen Tuch Staub wischen. Bei hartnäckigen Flecken etwas flüssiges Spülmittel verwenden.

DE

Zum Reinigen von Chrom, rostfreiem Stahl oder Spiegeln Spezialreiniger benutzen. Falls Sie Probleme mit Ihrem Habitat-Produkt haben sollten, wenden Sie sich bitte an das Geschäft, in dem Sie das Produkt gekauft haben.

Rahmen

Mit einer milden Seifenlauge abwischen.

Mit einem sauberen Tuch trocken wischen.

Prüfen Sie regelmäßig, ob alle Befestigungen fest angezogen sind, und ziehen Sie sie bei Bedarf nach.

Stellen Sie dieses Produkt nicht in der Nähe von offenem Feuer oder anderen Wärmequellen wie Heizkörpern auf.

CURA E MANUTENZIONE

Pulizia di legni massicci/impiallacciate e superfici laccate.

Qualsiasi fuoriuscita deve essere rimossa immediatamente con un panno umido, quindi asciugare la superficie con uno spolverino asciutto e pulito. Ripetere questa procedura per la pulizia periodica. L'uso di lucidanti o spray per mobili non è necessario né consigliato.

IT

Pulizia di superfici in melamina, laminato, linoleum e metallo.

Una spolverata regolare con un panno asciutto manterrà pulite le unità.

Tuttavia, per rimuovere le macchie più ostinate, passare un panno umido con del detersivo.

Per pulire le superfici cromate, in acciaio inox o in vetro, si consiglia l'uso di detersivi specifici. Seguire sempre attentamente le istruzioni del liquido detergente.

Telaio

Pulire con una soluzione di sapone neutro.

Asciugare con un panno pulito.

Controllare regolarmente che tutti gli elementi di fissaggio siano ben saldi e, se necessario, serrarli nuovamente.

Evitare di collocare questo prodotto vicino a fuochi aperti o ad altre fonti di calore elevato, come i termosifoni.

ONDERHOUD EN VERZORGING**Reinigen van massief hout / fineer en gelakte oppervlakken.**

Verwijder gemorste vloeistof onmiddellijk met een vochtige doek en veeg het oppervlak vervolgens droog met een schone droge stofdoek. Herhaal deze procedure voor periodieke reiniging. Het gebruik van meubelpolish of sprays is niet nodig en wordt ook niet aanbevolen.

Reinigen van melamine, laminaat, linoleum en metalen oppervlakken.

Regelmatig afstoffen met een droge doek houdt je apparaten schoon.

Maar om hardnekkige vlekken te verwijderen, veeg je ze af met een vochtige doek en afwasmiddel.

Om chroom, roestvrij staal of glazen oppervlakken schoon te maken, raden we aan om speciale reinigingsmiddelen te gebruiken. Volg altijd zorgvuldig de instructies van de reinigingsvloeistof.

Frame

Veeg schoon met een mild zeepsopje.

Droogwrijven met een schone doek.

Controleer regelmatig of alle bevestigingsmiddelen goed vastzitten en draai ze indien nodig opnieuw vast.

Plaats dit product niet in de buurt van open vuur of andere warmtebronnen, zoals radiatoren.

CUIDADOS E MANUTENÇÃO**Limpeza de madeira maciça / folheados e superfícies lacadas.**

Qualquer derrame deve ser imediatamente removido com um pano húmido e depois secar a superfície com um espanador limpo e seco. Repetir este procedimento para limpezas periódicas. Não é necessária nem recomendada a utilização de polidores de móveis ou sprays.

Limpeza de superfícies de melamina, laminado, linóleo e metal.

A limpeza regular do pó com um pano seco manterá as suas unidades limpas.

No entanto, para remover manchas difíceis, passe um pano húmido com detergente líquido.

Para limpar superfícies cromadas, de aço inoxidável ou de vidro, recomendamos a utilização de produtos de limpeza próprios. Siga sempre cuidadosamente as instruções do líquido de limpeza.

Moldura

Limpar com uma solução de sabão suave.

Secar com um pano limpo.

Verifique regularmente se todos os fechos estão bem apertados e, se necessário, volte a apertar.

Evite colocar este produto perto de lareiras ou outras fontes de calor elevado, como radiadores.

PIEŁĘGNACJA I KONSERWACJA**Czyszczenie litego drewna / fornirów i powierzchni lakierowanych.**

Wszelkie rozlane płyny należy natychmiast usunąć za pomocą wilgotnej szmatki, a następnie wytrzeć powierzchnię do sucha czystą, suchą ściereczką do kurzu. Powtórz tę procedurę w celu okresowego czyszczenia. Stosowanie środków do polerowania mebli lub sprayów nie jest konieczne ani zalecane.

Czyszczenie powierzchni z melaminy, laminatu, linoleum i metalu.

Regularne odkurzanie suchą szmatką pozwoli utrzymać urządzenia w czystości.

Aby jednak usunąć uporczywe plamy, należy przetrzeć je wilgotną ściereczką i płynem do mycia naczyń.

Do czyszczenia powierzchni chromowanych, ze stali nierdzewnej lub szkła zalecamy stosowanie specjalnych środków czyszczących. Należy zawsze dokładnie przestrzegać instrukcji dotyczących płynu czyszczącego.

Rama

Przetrzeć łagodnym roztworem mydła.

Wytrzeć do sucha czystą szmatką.

Regularnie sprawdzaj, czy wszystkie elementy mocujące są dokręcone i w razie potrzeby dokręcaj je ponownie.

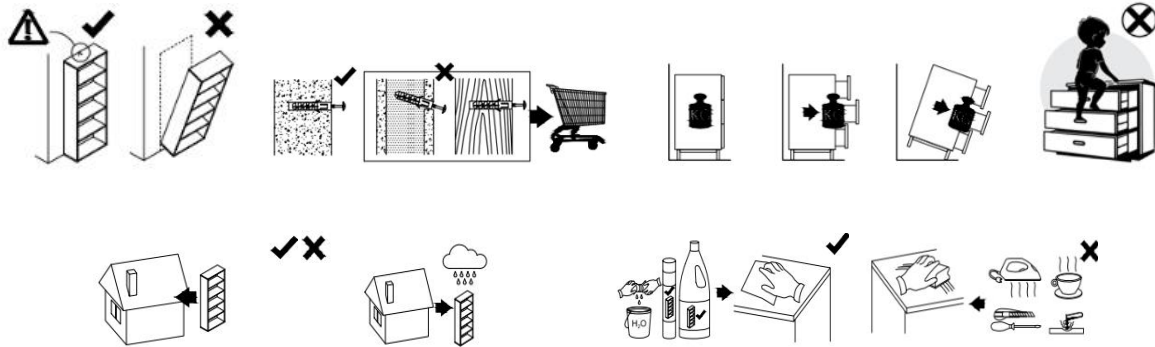
Unikaj umieszczania tego produktu w pobliżu otwartego ognia lub innych źródeł wysokiej temperatury, takich jak grzejniki.



VS-25 Feb 2025
Imported by - Importé par
Vente-Unique.com

9 Rue Jacquard 93310 Le Pré-Saint-Gervais
Made in China/ Fabriqué en Chine

Consignes de sécurité et d'entretien / Safety and care instructions / Sicherheits- und Pflegehinweise/ Instrucciones de seguridad y mantenimiento/ Istruzioni di sicurezza e manutenzione/ Veiligheids- en onderhoudsinstructies/ Instruções de segurança e manutenção/ Wskazówki dotyczące bezpieczeństwa i konserwacji



FR La fixation au mur sert à prévenir le basculement du meuble. Merci de l'installer. Les chevilles ne sont pas toujours fournies. Pour certains types de murs, une cheville spéciale peut être nécessaire. Ne retirez pas le système de verrouillage des tiroirs. Si le produit est équipé d'un composant électrique, veuillez utiliser uniquement l'alimentation fournie avec l'appareil. Il doit être alimenté uniquement avec la tension indiquée sur l'étiquette de l'appareil. Veuillez nettoyer avec un chiffon propre et humide. N'utilisez pas de nettoyeur abrasif.

EN The wall fastening serves to prevent tipping of the furniture. Please make sure to install it. Wall plugs are not always provided. For certain types of walls, a special plug may be required. Do not remove the drawer locking system. If the product is equipped with an electrical component, please use only the power supply provided with the appliance. It must only be powered with the voltage indicated on the appliance's label. Please clean with a clean, damp cloth. Do not use abrasive cleaners.

DE Die Wandbefestigung dient zur Vermeidung des Umkippen des Möbelstücks. Bitte installieren Sie diese. Dübel sind nicht immer im Lieferumfang enthalten. Für bestimmte Wandarten kann ein spezieller Dübel erforderlich sein. Entfernen Sie nicht das Schubladenverschluss-System. Wenn das Produkt mit einem elektrischen Bauteil ausgestattet ist, verwenden Sie bitte nur die mit dem Gerät gelieferte Stromversorgung. Es darf nur mit der auf dem Etikett des Geräts angegebenen Spannung betrieben werden. Bitte mit einem sauberen, feuchten Tuch reinigen. Verwenden Sie keine abrasiven Reinigungsmittel.

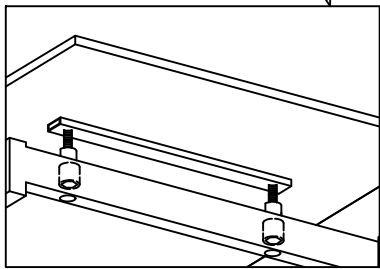
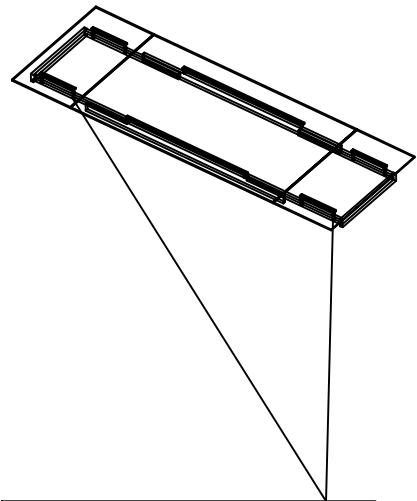
ES La fijación a la pared sirve para evitar el vuelco del mueble. Por favor, instálolo. Los tacos no siempre se incluyen. Para ciertos tipos de paredes, puede ser necesario un taco especial. No retire el sistema de bloqueo de los cajones. Si el producto está equipado con un componente eléctrico, utilice únicamente la fuente de alimentación proporcionada con el aparato. Debe ser alimentado únicamente con la tensión indicada en la etiqueta del aparato. Limpie con un paño limpio y húmedo. No use productos de limpieza abrasivos.

IT Il fissaggio a muro serve a prevenire il ribaltamento del mobile. Si prega di installarlo. I tasselli non sono sempre forniti. Per alcuni tipi di pareti, potrebbe essere necessario un tassello speciale. Non rimuovere il sistema di blocco dei cassetti. Se il prodotto è dotato di un componente elettrico, utilizzare esclusivamente l'alimentazione fornita con il dispositivo. Deve essere alimentato esclusivamente con la tensione indicata sull'etichetta del dispositivo. Pulire con un panno pulito e umido. Non utilizzare detergenti abrasivi.

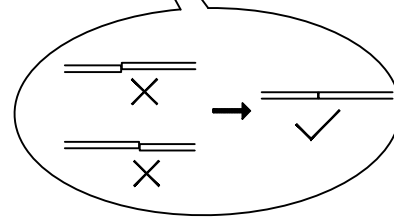
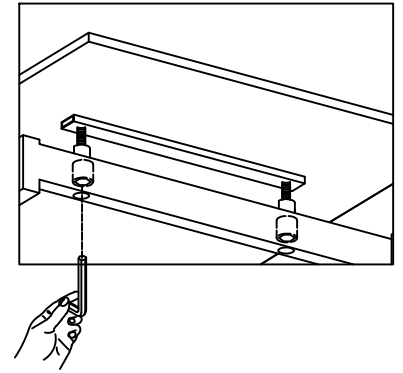
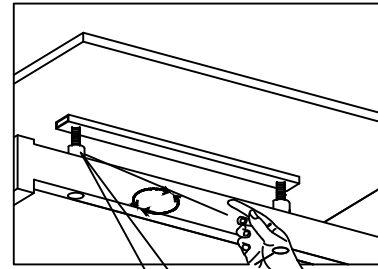
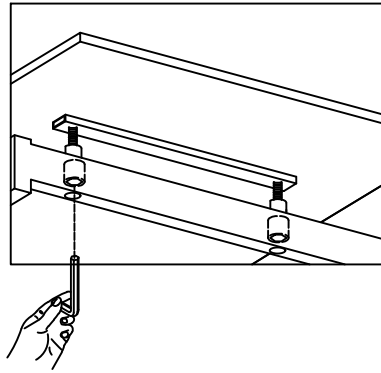
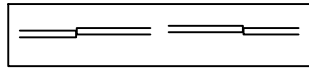
NL De muurbestijging is bedoeld om omvallen van het meubel te voorkomen. Installeer deze alstublieft. Muurpluggen worden niet altijd meegeleverd. Voor bepaalde soorten muren kan een speciaal muurplug vereist zijn. Verwijder het vergrendelingssysteem van de lades niet. Als het product is uitgerust met een elektrisch onderdeel, gebruik dan alleen de voeding die bij het apparaat wordt geleverd. Het moet alleen worden gevoed met de spanning die op het etiket van het apparaat staat aangegeven. Reinig met een schoon, vochtig doek. Gebruik geen schuurmiddelen.

PT A fixação na parede serve para evitar o tombamento do móvel. Por favor, instale-a. As buchas nem sempre são fornecidas. Para certos tipos de parede, pode ser necessário um plugue especial. Não remova o sistema de bloqueio das gavetas. Se o produto for equipado com um componente elétrico, utilize apenas a fonte de alimentação fornecida com o aparelho. Deve ser alimentado apenas com a voltagem indicada no rótulo do aparelho. Limpe com um pano limpo e úmido. Não use produtos de limpeza abrasivos.

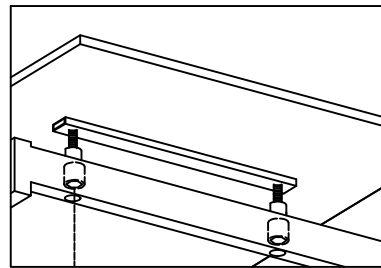
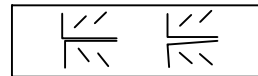
PL Mocowanie do ściany służy zapobieganiu przewróceniu mebla. Proszę je zainstalować. Kołki nie zawsze są dostarczane. W przypadku niektórych rodzajów ścian może być konieczny specjalny kołek. Nie usuwaj systemu blokady szuflad. Jeśli produkt wyposażony jest w komponent elektryczny, używaj wyłącznie zasilania dostarczonego z urządzeniem. Musi być zasilany wyłącznie napięciem wskazanym na etykiecie urządzenia. Czyścić czystą, wilgotną ściereczką. Nie używać środków czyszczących o działaniu ściernym.



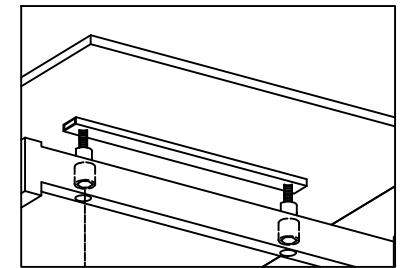
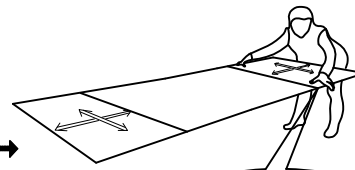
1.



2.



X4



X4

