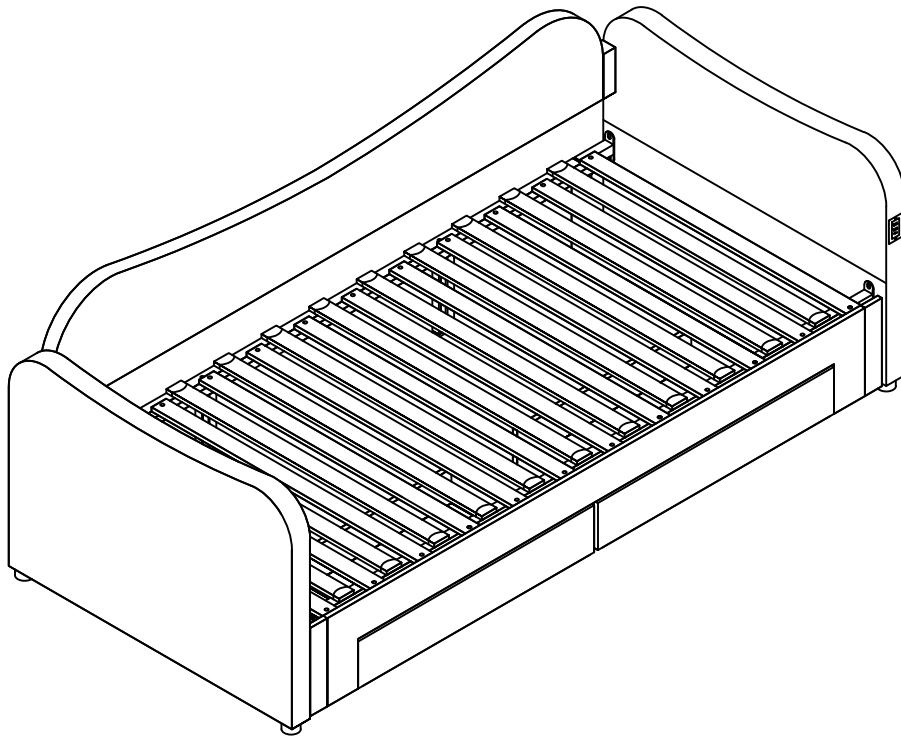


Installation sanleitung Installation Instruction Instruction d'installation

SKU:N634P411124/N634P411125



DE:Unser Produkt wird Ihnen in 2 Paketen geliefert. Die Lieferzeiten dieser 2 Pakete können abweichen, bitte haben Sie etwas Geduld und vielen Dank für Ihr Verständnis.

UK:Our product will be delivered to you in 2 packages. The delivery times of these 2 packages may differ, please be patient and thank you for your understanding.

FR:Notre produit vous sera livré en 2 colis. Les délais de livraison de ces 2 colis peuvent différer, soyez patient et merci pour votre compréhension.



English

IMPORTANT ! KEEP FOR FUTURE REFERENCE : READ CAREFULLY

- To be assembled by an adult. Assembly must be checked by an adult before use
- WARNING ! Keep all screws, small parts and plastic bags out of the reach of children
- Properly identify all parts before assembling
- Never use your item if any of its parts are broken or missing
- Should any problems arise, please contact our After Sales Service
- Manufacturer's instructions shall be followed at all times
- Care: Clean with a soft, dry cloth. In case of larger stains, carefully rub with a slightly damp, non-abrasive sponge
- Avoid the risk of fire by not placing furniture near sources of ignition or hot items
- Do not jump on the bed

Deutsch

WICHTIG ! ZUM SPÄTEREN NACHSCHLAGEN AUFBEWAHREN: SORGFÄLTIG LESEN

- Muss von einem Erwachsenen zusammengebaut werden. Der Zusammenbau muss vor dem Gebrauch von einem Erwachsenen überprüft werden
- WARNUNG! Bewahren Sie alle Schrauben, Kleinteile und Plastikbeutel außerhalb der Reichweite von Kindern auf
- Kennzeichnen Sie vor dem Zusammenbau alle Teile richtig
- Benutzen Sie Ihren Artikel niemals, wenn Teile gebrochen sind oder fehlen
- Sollten Probleme auftreten, wenden Sie sich bitte an unseren Kundendienst
- Die Anweisungen des Herstellers sind stets zu befolgen
- Pflege: Mit einem weichen, trockenen Tuch reinigen. Bei größeren Flecken vorsichtig mit einem leicht feuchten, nicht scheuernden Schwamm abreiben. nicht scheuernden Schwamm
- Vermeiden Sie die Gefahr eines Brandes, indem Sie die Möbel nicht in der Nähe von Zündquellen oder heißen Gegenständen aufstellen
- Nicht auf das Bett springen

Français

IMPORTANT ! CONSERVER POUR RÉFÉRENCE ULTÉRIEURE : LIRE ATTENTIVEMENT

- Le montage doit être effectué par un adulte. Le montage doit être vérifié par un adulte avant Utilisation
- ATTENTION ! Tenir les vis, les petites pièces et les sachets en plastique hors de portée des enfants
- Identifiez correctement toutes les pièces avant de les assembler
- N'utilisez jamais votre article si l'une de ses pièces est cassée ou manquante
- En cas de problème, veuillez contacter notre service après-vente
- Les instructions du fabricant doivent être respectées à tout moment
- Entretien : nettoyer avec un chiffon doux et sec. En cas de taches plus importantes, frotter soigneusement avec une éponge non abrasive légèrement humide. légèrement humide et non Abrasive
- Évitez les risques d'incendie en ne plaçant pas les meubles à proximité de sources d'inflammation ou d'objets chauds
- Ne pas sauter sur le lit

Italiano

IMPORTANTE! CONSERVARE PER RIFERIMENTO FUTURO: LEGGERE ATTENTAMENTE

- Deve essere assemblato da un adulto. L'assemblaggio deve essere controllato da un adulto prima dell'uso
- **ATTENZIONE!** Tenere tutte le viti, le piccole parti e i sacchetti di plastica fuori dalla portata dei bambini
- Identificare correttamente tutte le parti prima dell'assemblaggio
- Non utilizzare mai l'articolo se alcune parti sono rotte o mancanti
- In caso di problemi, si prega di contattare il nostro Servizio Post Vendita
- Le istruzioni del produttore devono essere sempre seguite
- Cura: Pulire con un panno morbido e asciutto. In caso di macchie più estese, strofinare accuratamente con una spugna leggermente umida e nonspugna leggermente umida e non abrasiva
- Evitare il rischio di incendio, non collocando i mobili vicino a fonti di accensione o a oggetti caldi
- Non saltare sul letto

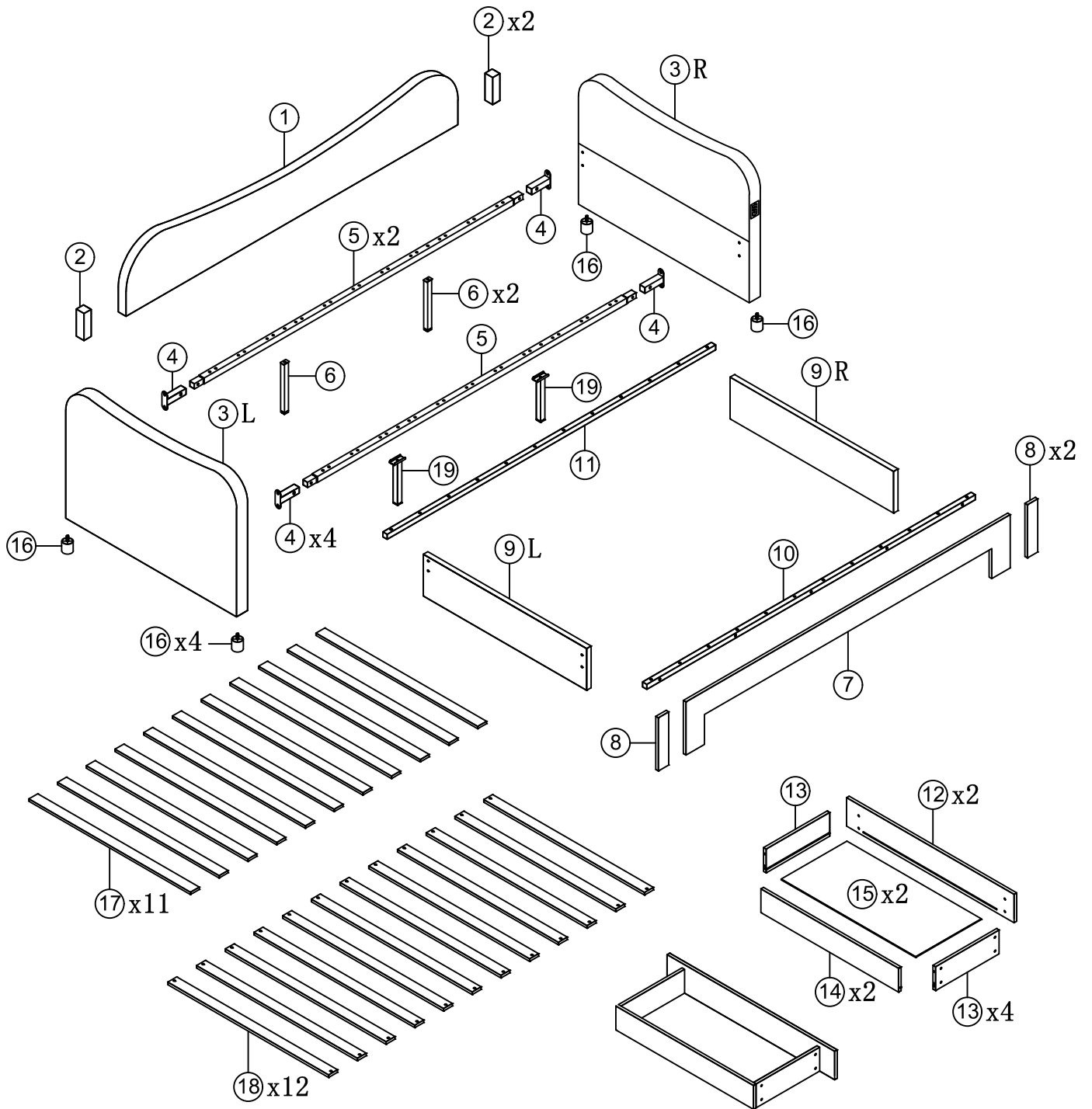
Español

¡ IMPORTANTE ! CONSERVELO PARA FUTURAS CONSULTAS: LEA ATENTAMENTE

- Debe ser montado por un adulto. El montaje debe ser comprobado por un adulto antes del uso
- ADVERTENCIA Mantenga todos los tornillos, piezas pequeñas y bolsas de plástico fuera del alcance de los niños.
- Identifique correctamente todas las piezas antes de montarlas
 - Nunca utilice su artículo si alguna de sus piezas está rota o falta
 - Si surge algún problema, póngase en contacto con nuestro Servicio Postventa
 - Las instrucciones del fabricante deben seguirse en todo momento
 - Cuidado: Limpiar con un paño suave y seco. En caso de manchas más grandes, frote cuidadosamente con una esponja no abrasiva ligeramente humedecida.
 - Evite el riesgo de incendio no colocando los muebles cerca de fuentes de ignición u objetos calientes.
 - No saltar sobre la cama.



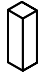
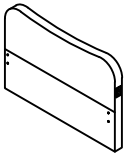
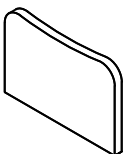
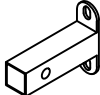


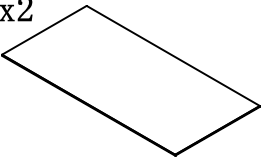

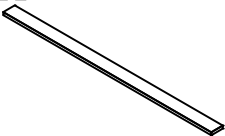
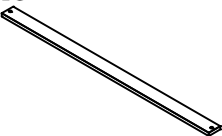

Stückliste



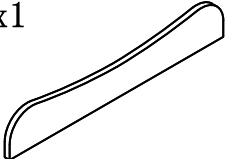
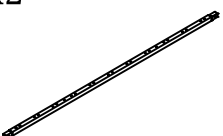
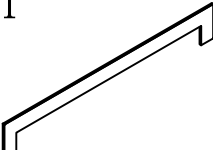
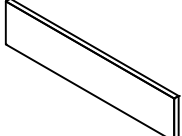
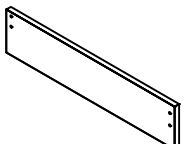


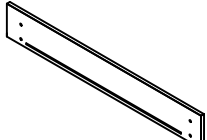
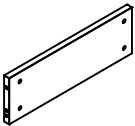
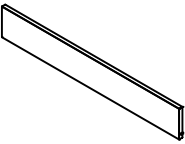
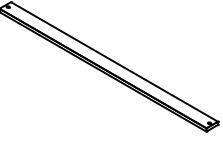
Part List

(Liste der Einzelteile)

N634P411125




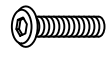








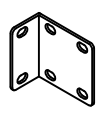
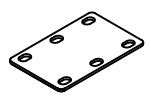

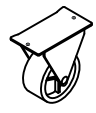
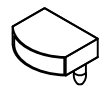
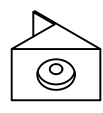
<p>② x2</p> 	<p>③R x1</p> 	<p>③L x1</p> 	<p>④ x4</p> 
Side backrest (Seitliche Rückenlehne)	Armrest (Armlehne)	Armrest (Armlehne)	Part of the metal side bar (Teil der Metallseitenleiste)
<p>⑥ x2</p> 	<p>⑧ x2</p> 	<p>⑮ x2</p> 	<p>⑯ x4</p> 
Middle support leg (Mittleres Stützbein)	Part of the sideboard (Teil des Seitenbretts)	Drawer bottom board (Schubladenboden)	Bed legs (Stützbeine des Bettes)
<p>⑰ x11</p> 	<p>⑱ x8</p> 	<p>⑲ x2</p> 	
Slats (Lattes)	Slats (Lattes)	Middle support leg (Mittleres Stützbein)	

N634P411124

<p>① x1</p> 	<p>⑤ x2</p> 	<p>⑦ x1</p> 	<p>⑨R x1</p> 
Backrest (Rückenlehne)	Middle bar (Mittelbar)	Bottom bed board (Bodenbett Brett)	Cross board (Kreuzplatte)
<p>⑨L x1</p> 	<p>⑩ x1</p> 	<p>⑪ x1</p> 	<p>⑫ x2</p> 
Cross board (Kreuzplatte)	Side rails support bar (Stützstange für Seitenschiene)	Side rails support bar (Stützstange für Seitenschiene)	Drawer outer board (Außenplatte für Schubladen)
<p>⑬ x4</p> 	<p>⑭ x2</p> 	<p>⑱ x4</p> 	
Drawer outer board (Außenplatte für Schubladen)	Drawer board (Schubladenplatte)	Slats (Lattes)	

Hardware list (Hardwareliste)

N634P411125

Ax1 	Bx42  M8x18mm	Cx22  M8x25mm
Allen Key (Inbusschlüssel)	Bolts (Schrauben)	Bolts (Schrauben)
Dx5  M8x40mm	Ex8  M8x45mm	Fx8  M3x16mm
Bolts (Schrauben)	Bolts (Schrauben)	Nails (Nägel)
Gx24  M3x20mm	Hx4 	Ix1 
Nails (Nägel)	Nuts (Mutter)	Spanner (Schraubenschlüssel)
Jx16 	Kx16 	Lx2 
Drawer fittings (Schubladenzubehör)	Drawer fittings (Schubladenzubehör)	Three hole "7" Connector (Dreiloch-Anschluss "7")
Mx2 	Nx2 	Ox4 
Six hole "7" Connector (Sechs Loch "7" Steckverbinder)	Six hole iron (Sechs Loch Eisen)	Stopper (Stoppe)
Px12 	Qx22 	Rx8 
Wheel (Räder)	End slats cap (Abdeckung für Endlatten)	Back plate clip (Backplane-Clip)

DE: Vor dem Einbau die Schrauben in die Löcher stecken und festziehen, aber nicht bis 100%, 70% bis 80% anziehen reicht aus. Schließlich, nachdem alle Schrauben installiert sind, ziehen Sie alle Schrauben auf 100%.

Wenn Sie auf diese Probleme stoßen, wie z. B. Fehlausrichtung der Löcher oder Unfähigkeit, bestimmte Teile zu installieren, überprüfen Sie bitte, ob die Schrauben korrekt verwendet werden und passen Sie die Dichtigkeit der Schrauben an.

UK: Before installation, insert the screws into the holes and tighten them, but do not tighten them to 100%, 70% to 80% is sufficient. Finally, after all screws are installed, tighten all screws to 100%.

If you encounter these issues, such as if the holes cannot be aligned or some parts cannot be installed, please check if the screws are used correctly and adjust the tightness of the screws.

FR: Insérer la vis dans le trou avant la fin de l'assemblage, serrer la vis, mais ne pas serrer à 100%, 70% ~ 80% est correct. Enfin, une fois que toutes les vis sont bien serrées, toutes les vis sont serrées à 100%.

Si vous rencontrez ces problèmes, par exemple si les trous ne sont pas alignés ou si certaines pièces ne peuvent pas être montées, vérifiez que les vis sont utilisées correctement et Ajustez leur serrage.

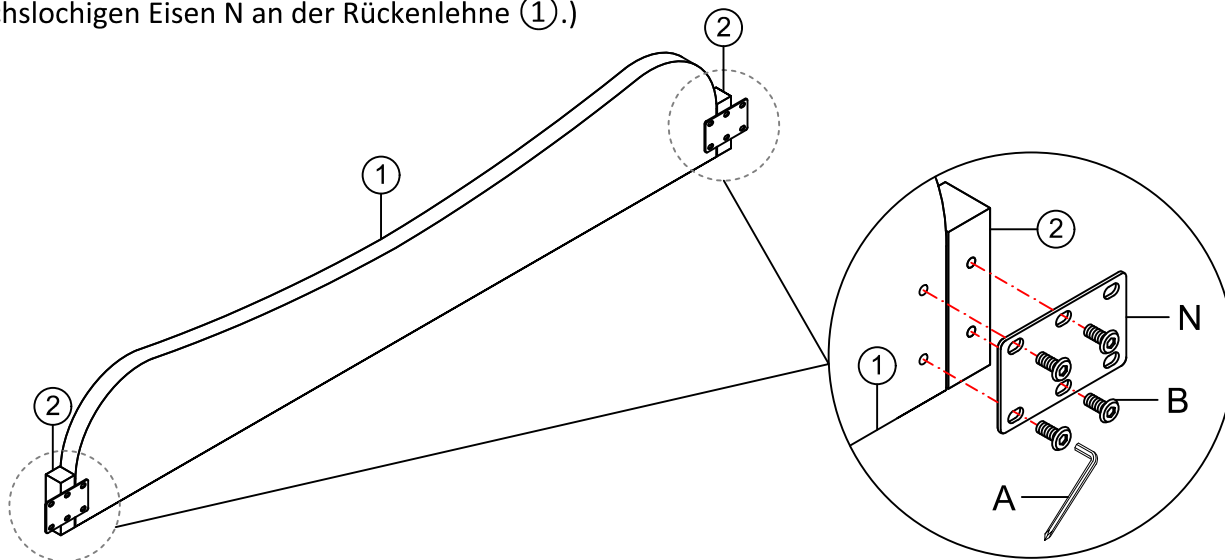
Attention: Do not tighten the screws before completing the entire installation. If you have any difficulty with the installation process, please feel free to contact us.



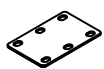
(Achtung: Ziehen Sie die Schrauben erst fest, wenn die gesamte Installation abgeschlossen ist. Wenn Sie beim Installationsvorgang Schwierigkeiten haben, können Sie sich gerne an uns wenden.)

Step 1:

Fix the Side backrest (2) to the Backrest (1) with Bolts B and Six hole iron N by using Allen key A.

(Befestigen Sie die seitliche Rückenlehne (2) mit dem Innensechskantschlüssel A mit dem Bolzen B und dem sechslochigen Eisen N an der Rückenlehne (1).)

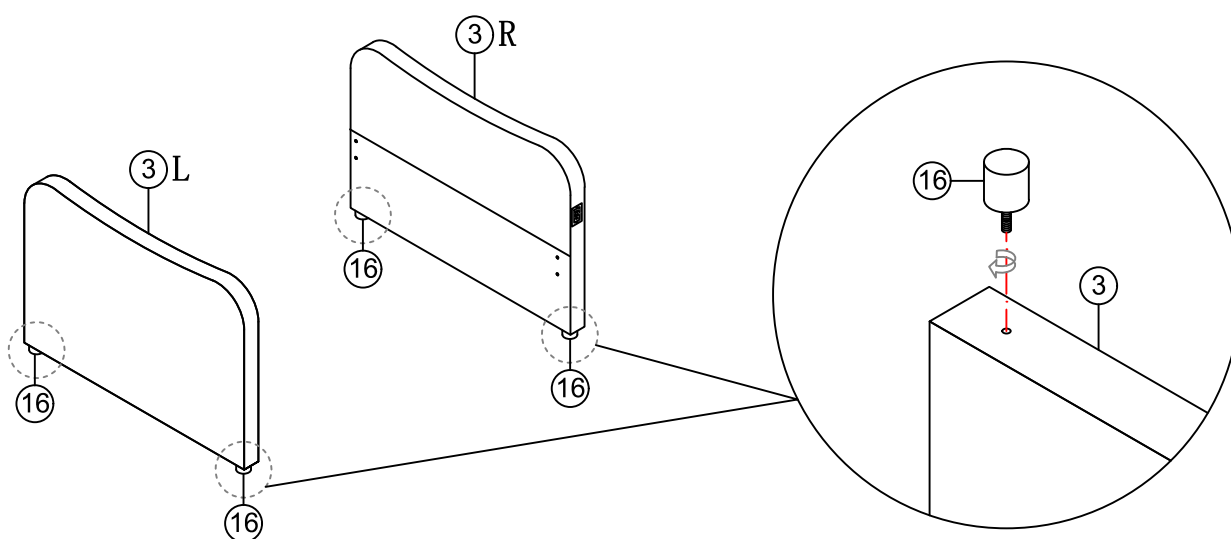


A Allen Key 	B Bolts x 8  M8x18mm	N Six hole iron x 2 
-----------------------------------------------------------------------------------------------------	-----------------------------------------------------------------------------------------------------------------	--------------------------------------------------------------------------------------------------------------

Step 2:

Fix the Bed legs (16) to the Armrest (3).

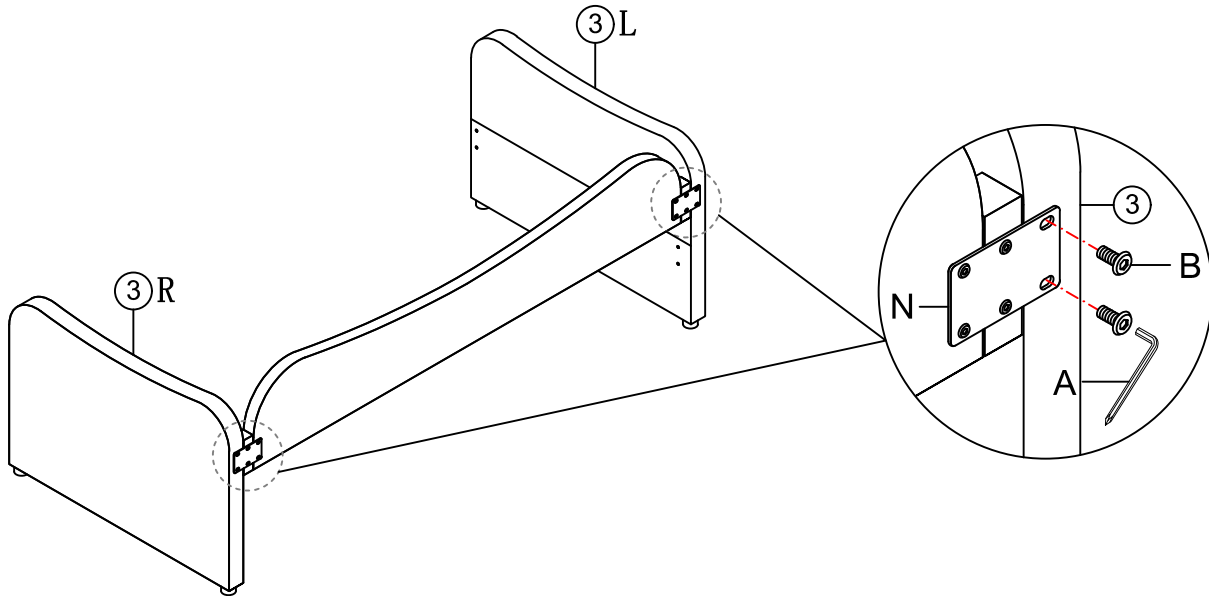
(Befestigen Sie die Bettbeine (16) an der Armlehne (3).)



Step 3:

Fix the Six hole iron N to the Armrest ③ with Bolts B by using Allen key A.

(Verwenden Sie einen Innensechskantschlüssel A, um das sechslochige Eisen N mit Schrauben B an der Armlehne ③ zu befestigen.)



A Allen Key



B Bolts x 4

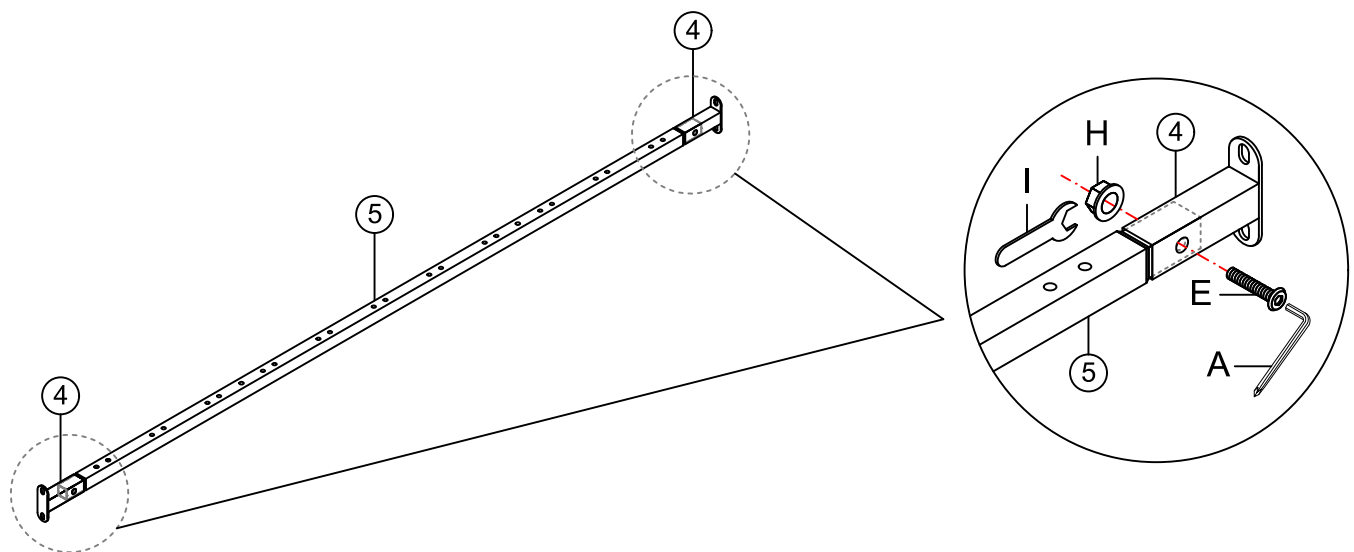


M8x18mm

Step 4x2:

Fix the Part of the metal side bar ④ to the Middle bar ⑤ with Bolts E and Nuts H by using Allen key A and Spanner I.

(Verwenden Sie den Innensechskantschlüssel A und den Schlüssel I und befestigen Sie den Abschnitt der metallischen Seitenstange ④ mit dem Bolzen E und der Mutter H an der Mittelstange ⑤.)



A Allen Key



E Bolts x 4



M8x45mm

H Nuts x 4



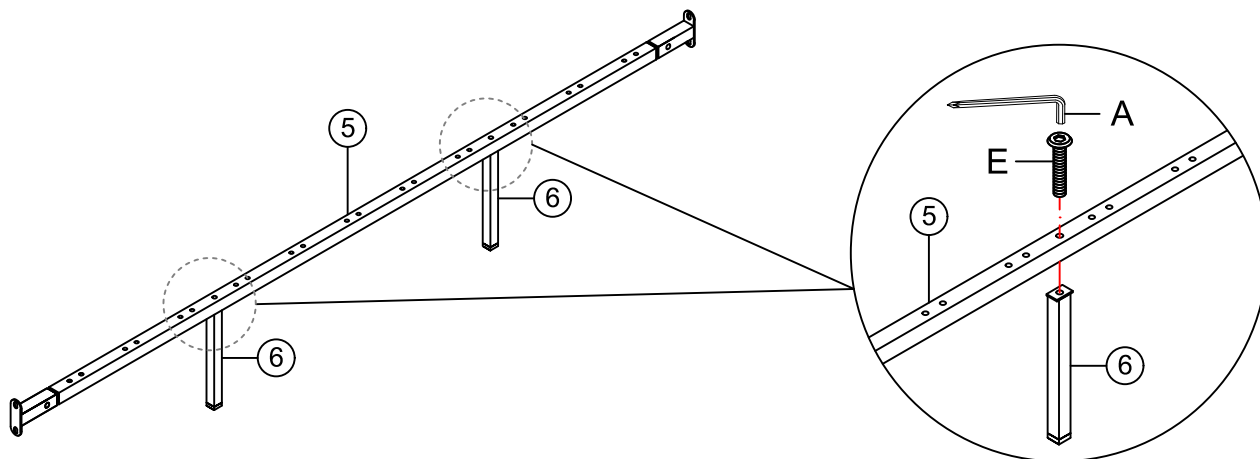
I Spanner



Step 5:

Fix the Middle support leg (6) to the Middle bar (5) with Bolts E by using Allen key A.

(Fixieren Sie das mittlere Stützbein (6) zur Middle Bar (5) mit Schrauben E mit Allen-Schlüssel A.)



A Allen Key



E Bolts x 2

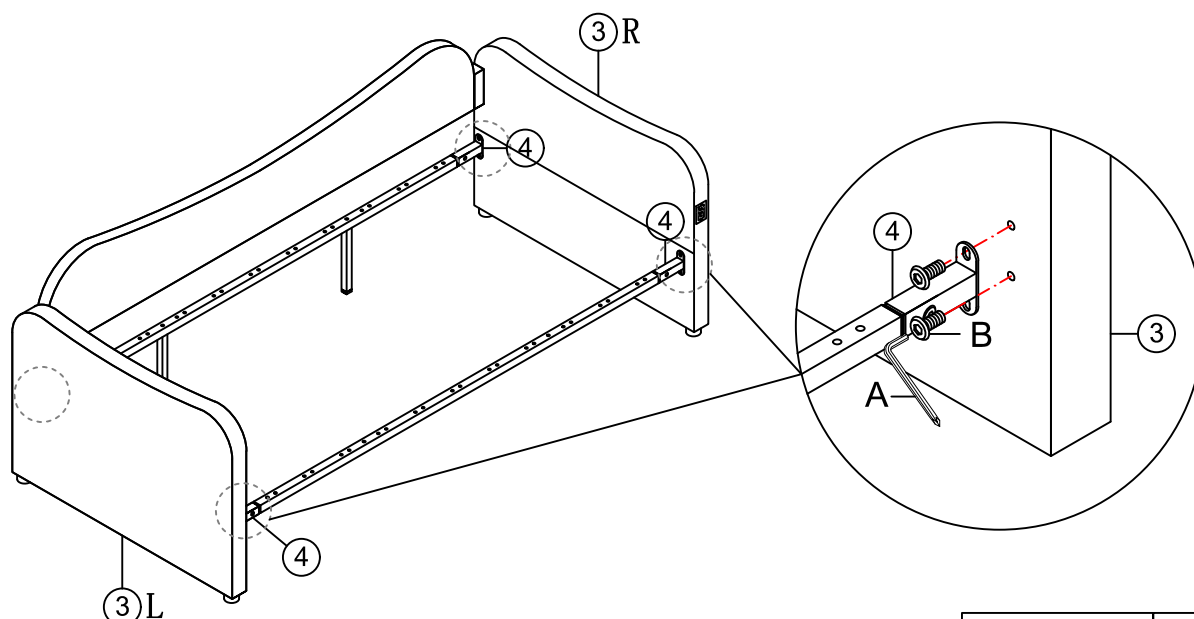


M8x45mm

Step 6:

Fix the Part of the metal side bar (4) to the Armrest (3) with Bolts B by using Allen key A.

(Befestigen Sie den Abschnitt der metallischen Seitenstange (4) mit dem Bolzen B mit dem Innensechskantschlüssel A an der Armlehne (3).)



A Allen Key



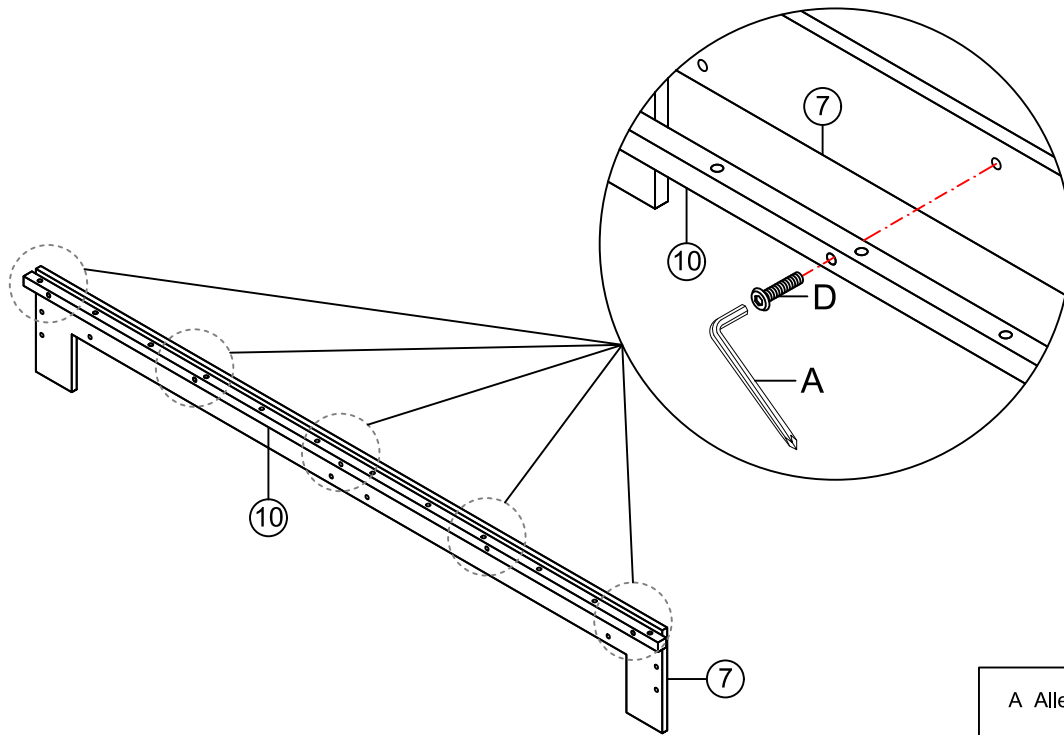
B Bolts x 8



M8x18mm

Step 7:

Fix the Side rails support bar (10) to the Bottom bed board (7) with Bolts D by using Allen key A.
(Verwenden Sie einen Innensechskantschlüssel A, um die Seitenschienenstützstange (10) mit den Schrauben D an der Bodenplatte (7) zu befestigen.)



A Allen Key

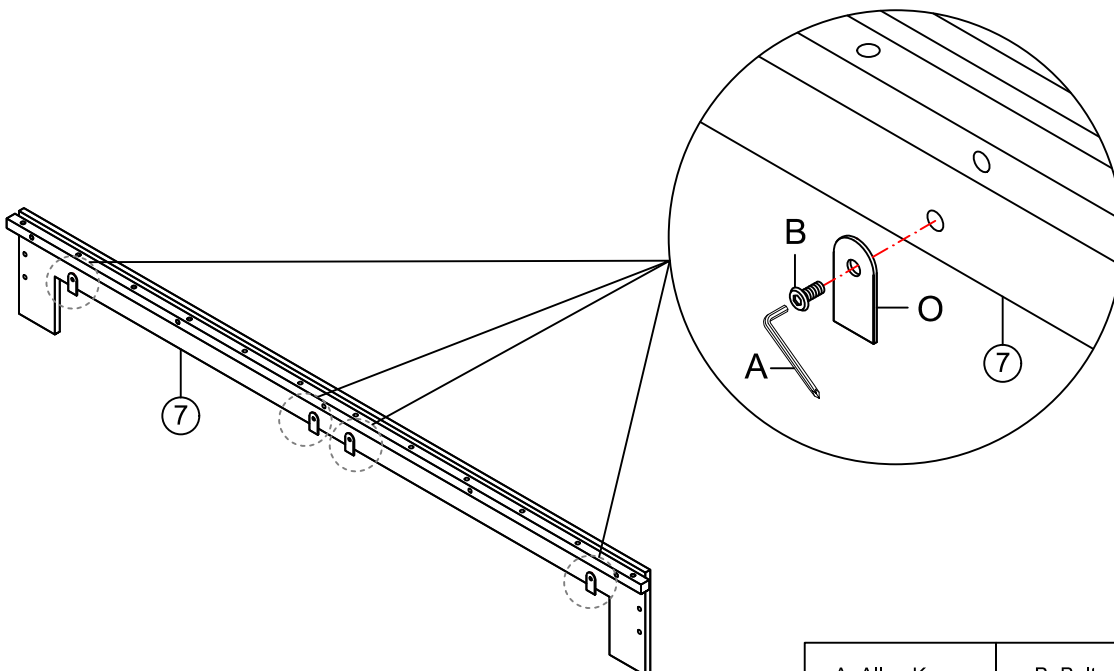


D Bolts x 5



Step 8:

Fix the Stopper O to the Bottom bed board (7) with Bolts B by using Allen key A.
(Befestigen Sie den Stopfen O mit dem Innensechskantschlüssel A mit dem Bolzen B an der Bodenplatte (7).)



A Allen Key



B Bolts x 4



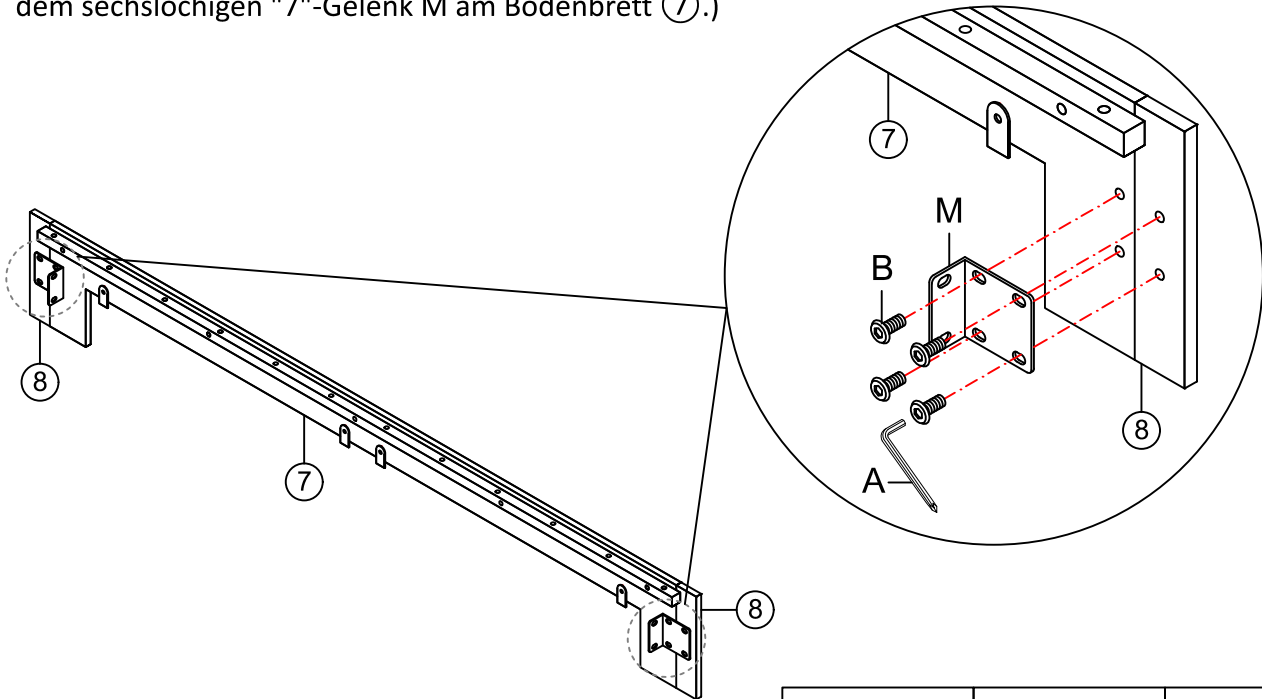
O Stopper x 4






Step 9:

Fix the Part of the sideboard (8) to the Bottom bed board (7) with Bolts B and Six hole "7" Connector M by using Allen key A.

(Befestigen Sie das Sideboard (8) teilweise mit dem Innensechskantschlüssel A mit den Schrauben B und dem sechslöchigen "7"-Gelenk M am Bodenbrett (7).)

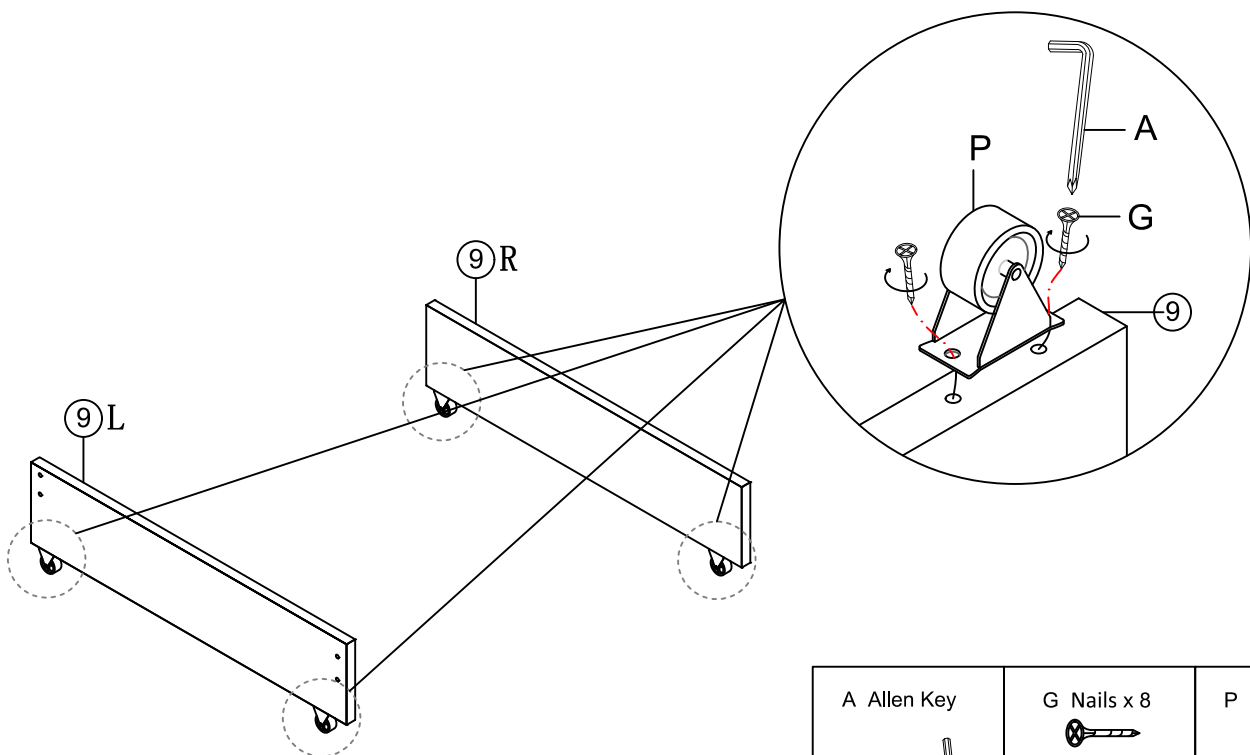


<p>A Allen Key</p> 	<p>B Bolts x 8 M8x18mm</p> 	<p>M Six hole "7" Connector x 2</p> 
---------------------------------------------------------------------------------------------------------	----------------------------------------------------------------------------------------------------------------------	---------------------------------------------------------------------------------------------------------------------------

Step 10:

Fix the Wheel P to the Cross board (9) with Nails G by using Allen key A.

(Befestigen Sie das Rad P mit einem Innensechskantschlüssel A mit einem Nagel G an der Querplatte (9).)

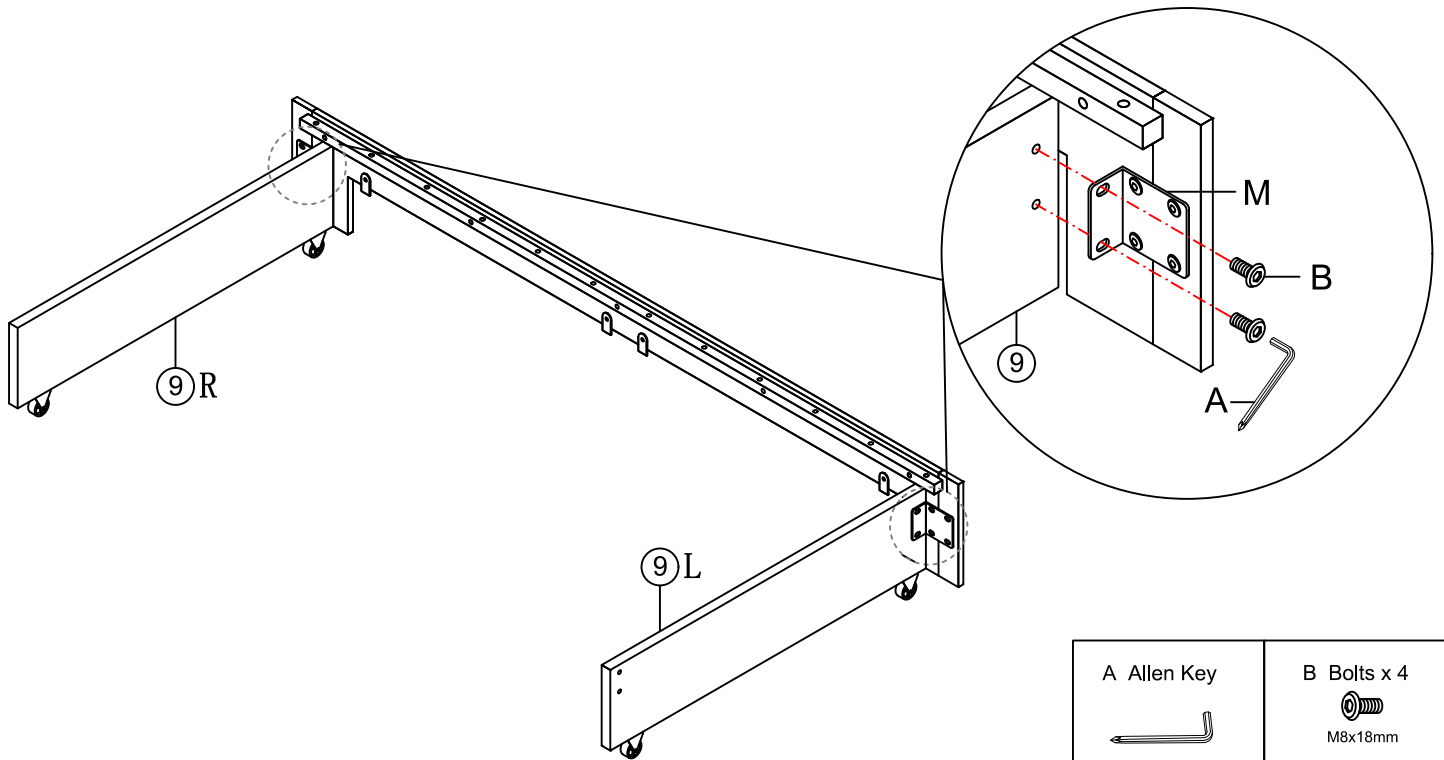


<p>A Allen Key</p> 	<p>G Nails x 8 M3x20mm</p> 	<p>P Wheel x 4</p> 
---------------------------------------------------------------------------------------------------------	----------------------------------------------------------------------------------------------------------------------	----------------------------------------------------------------------------------------------------------

Step 11:

Fix the Cross board (9) to the Six hole "7" Connector M with Bolts B by using Allen key A.

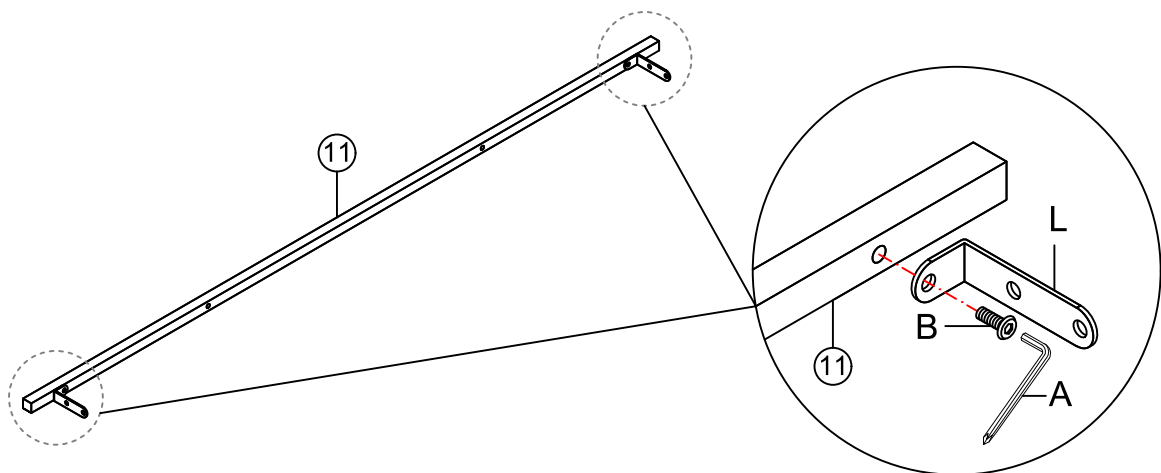
(Befestigen Sie mit einem Innensechskantschlüssel A die Querplatte (9) mit Schrauben B am sechslochigen "7"-Gelenk M.)



Step 12:

Fix the Three hole "7" Connector L to the Side rails support bar (11) with Bolts B by using Allen key A.

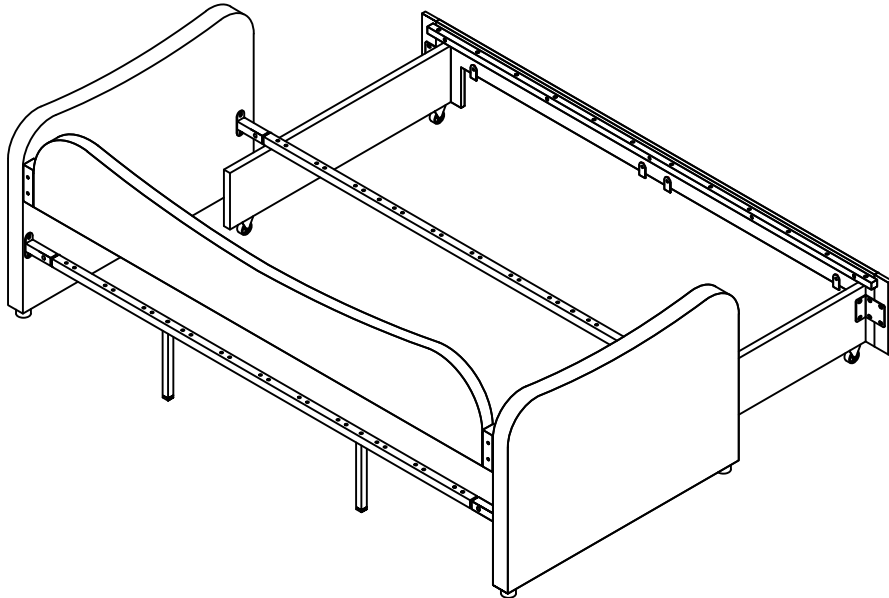
(Befestigen Sie mit einem Innensechskantschlüssel A den Drei-Loch-"7"-Verbinder L mit Schrauben B an der Seitenschienen-Tragstange (11).)



Step 13:

Push the sliding bed to a suitable position under the Middle bar ⑤.

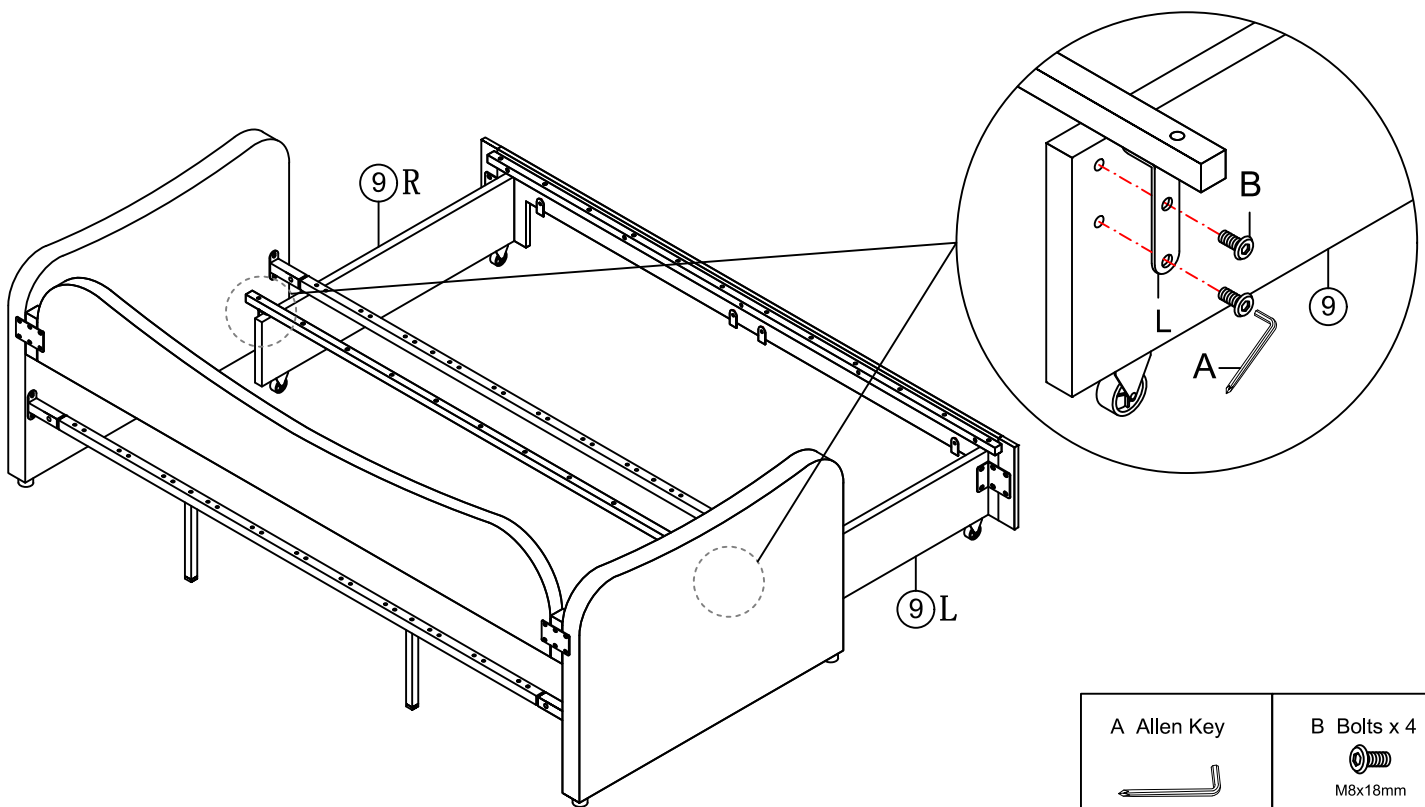
(Verschieben Sie das Gleitbett in eine geeignete Position unter der Mittelstange ⑤.)



Step 14:

Fix the Three hole "7" Connector L to the Cross board ⑨ with Bolts B by using Allen key A.

(Befestigen Sie das Drei-Loch-"7"-Gelenk L mit Schrauben B mit Hilfe eines Innensechskantschlüssels A an der Querplatte ⑨.)



A Allen Key



B Bolts x 4

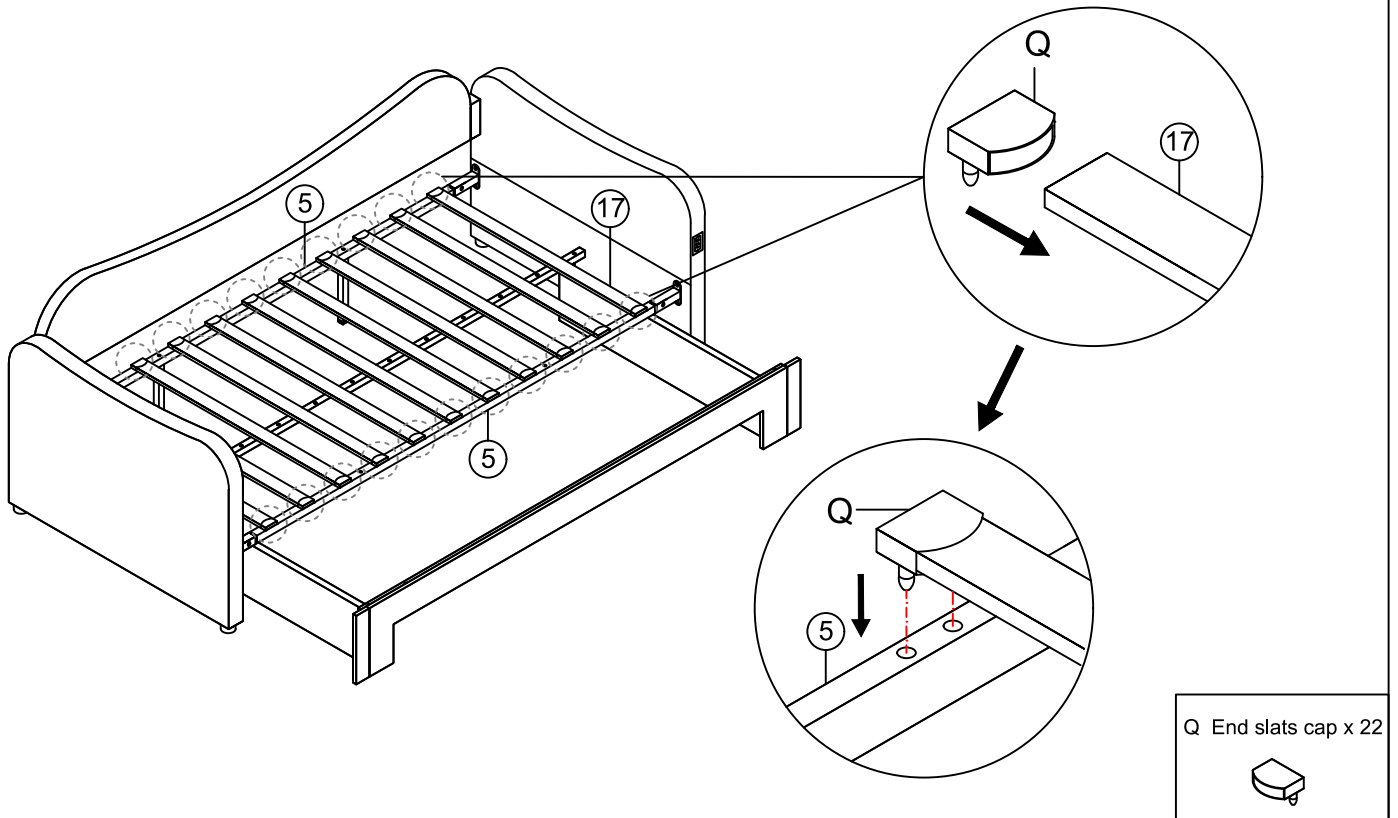


M8x18mm

Step 15:

Fix the Slats (17) to the Middle bar (5) with End slats cap Q.

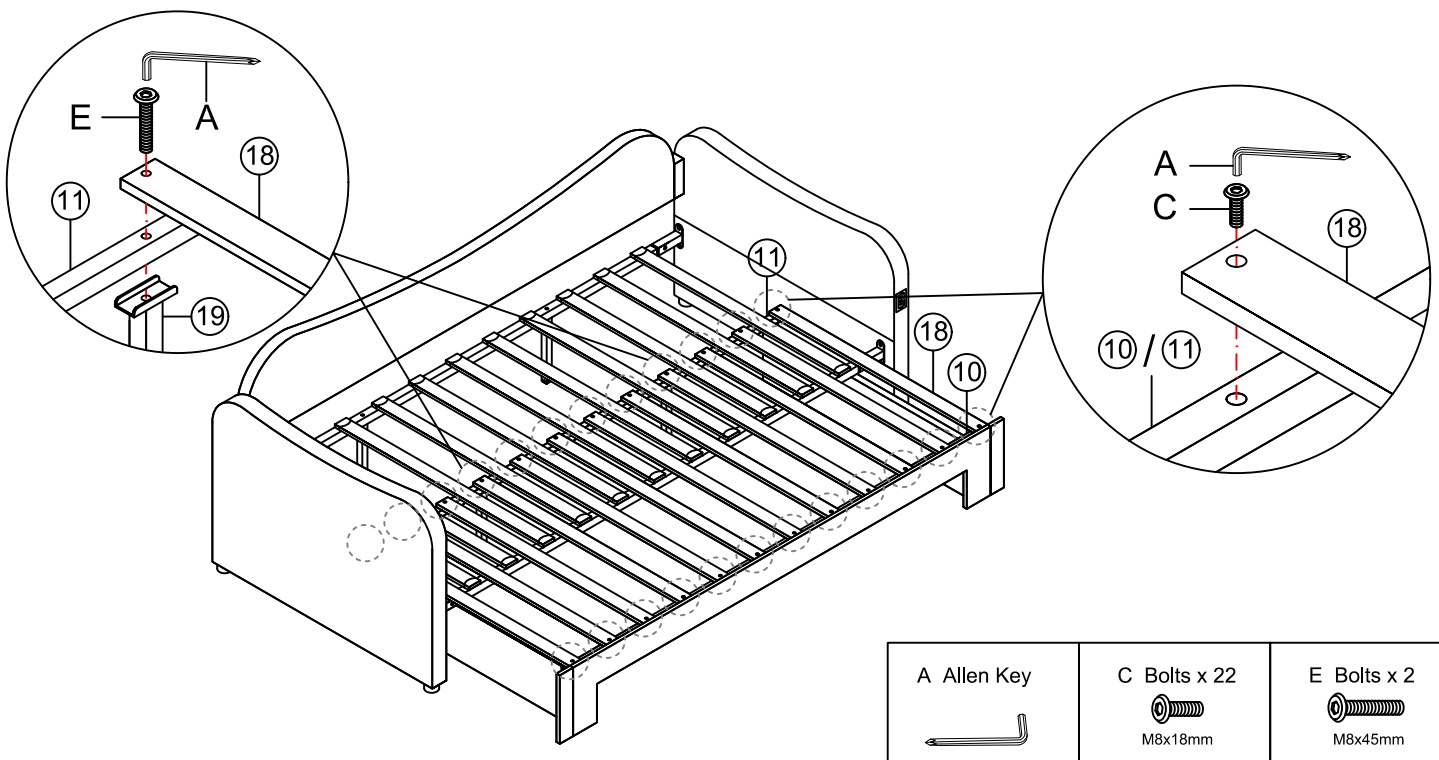
(Befestigen Sie die Lamellen (17) mit der Endlattenkappe Q an der Zwischenstange (5).)



Step 16:

Fix the Slats (18) to the Side rails support bar (10), Side rails support bar (11) and Middle support leg (19) with Bolts C and E by using Allen key A.

(Fixieren Sie die Slats (18) zur Seitenschienen-Stützleiste (10), Seitenschienen Stützleiste (11) und mittleres Stützbein (19) mit Schrauben C und E mit Allenschlüssel A.)

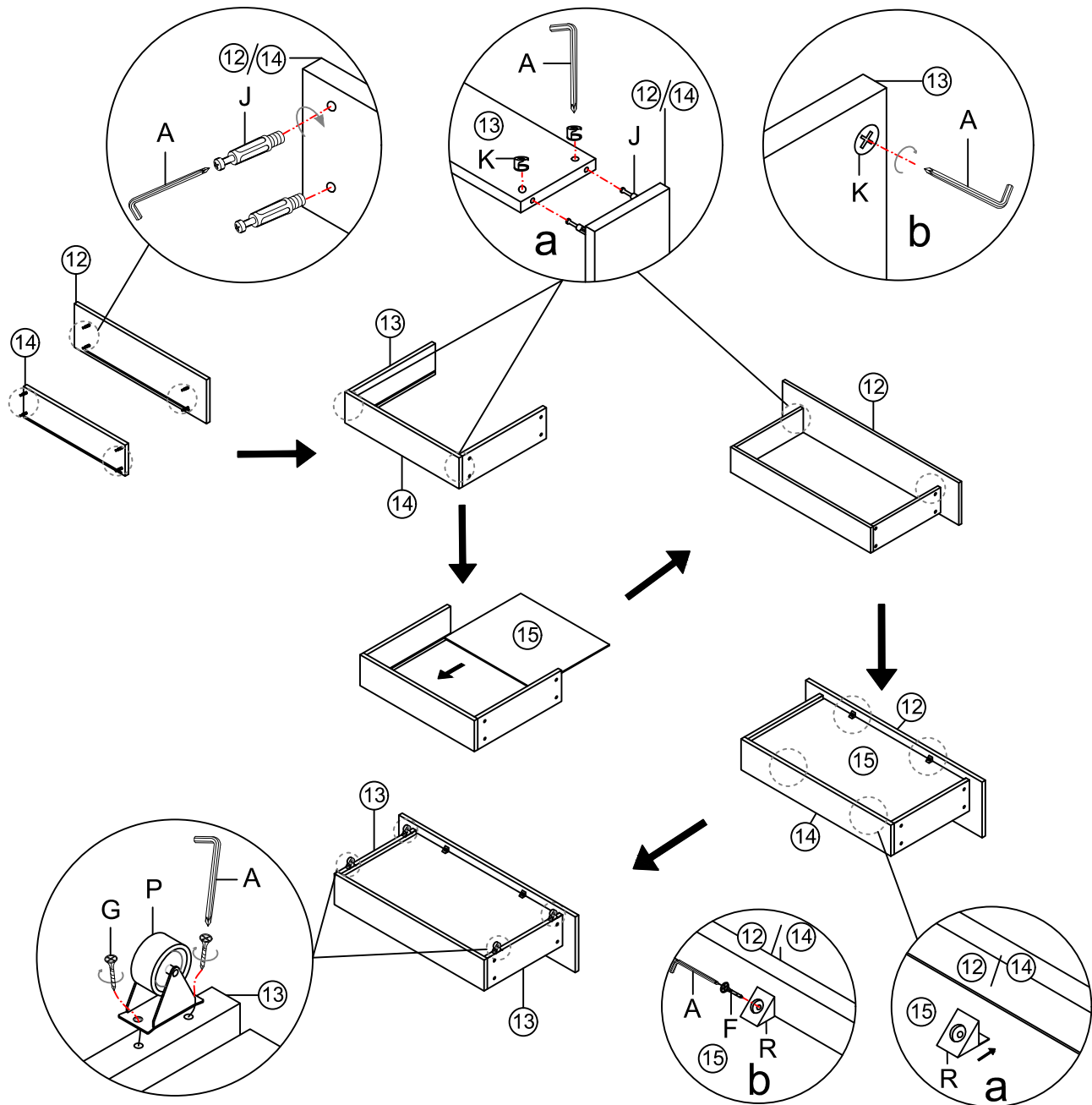


Step 17x2:

Fix the Drawer fittings J to the Drawer out board (12) and Drawer board (14). Connect Drawer board (14) to (13) and (12) with Drawer Fittings K by using Allen key A. Fix Back plate clip R to the Drawer bottom panel with Nails F by using Allen Key A. Fix Wheel P to the bottom of the drawers with Nails G by using Allen Key A.

(Befestigen Sie den Schubladenbeschlag J an der Außenplatte (12) und der Schubladenplatte (14).

Befestigen Sie die Schubladenplatte (14) mit (13) und (12) und dem Schubladenbeschlag K mit einem Innensechskantschlüssel A. Befestigen Sie die Rückplattenklemme R mit einem Nagel F mit einem Innensechskantschlüssel A an der Schubladenbodenplatte. Befestigen Sie das Rad P mit einem Nagel G mit einem Innensechskantschlüssel A am Schubladenboden.)

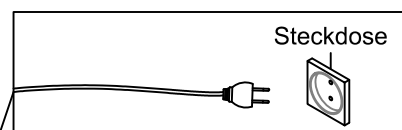
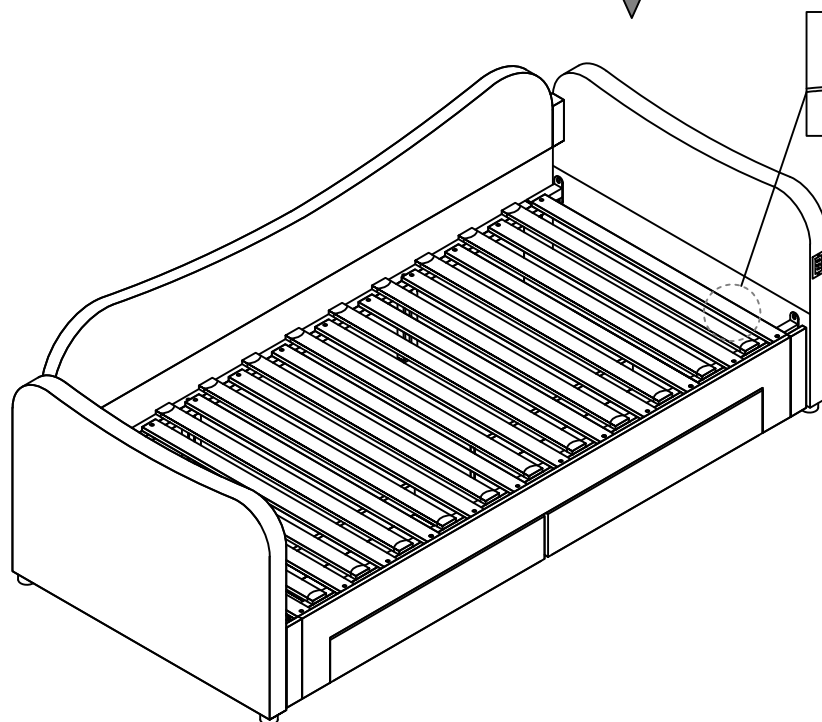
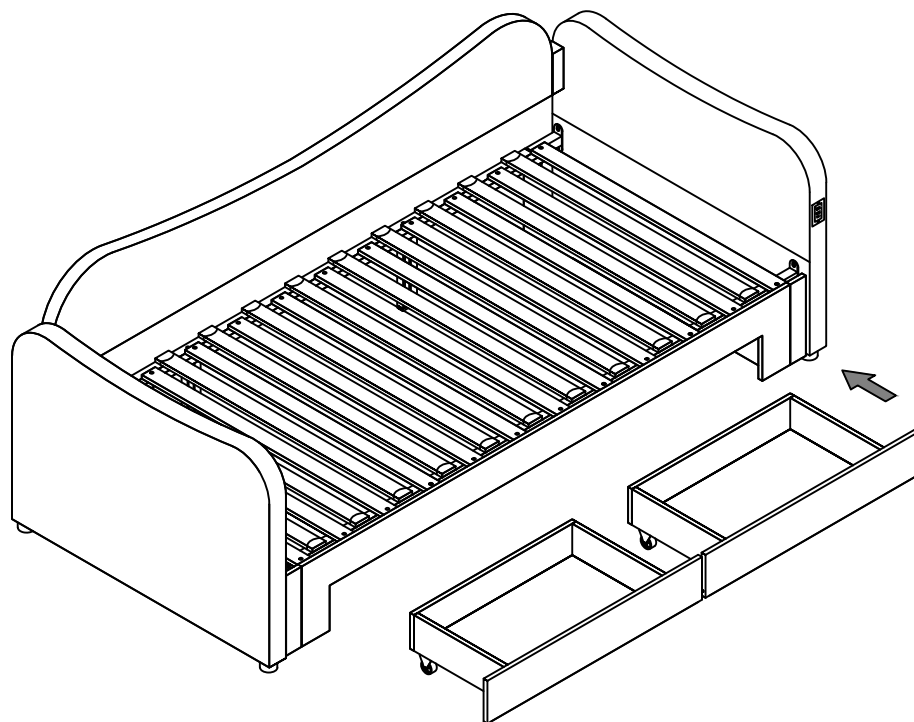


A Allen Key	J Drawer fittings x 16	K Drawer fittings x 16	F Nails x 8 M3x16mm	G Nails x 16 M3x20mm	P Wheel x 8	R Back plate clip x 8
						

Step 18:

Every thing is finished now, please connect the power and enjoy your bed.

(Alles ist jetzt erledigt. Schalten Sie bitte den Strom ein und genießen Sie Ihr Bett.)



Registration No. : WTN22D07148186R3
Reference No. : WTN22D07148186R3Z
Applicant : Guangdong Zhangong Electric Technology Co., Ltd.
Address : Room 701, Building 29, Shunde Zhifu Park, No.8, 2nd Ring Road, Gaozan village committee, Xingtan town, Shunde District, Foshan City, Guangdong Province
Manufacturer : The same as above
Address : The same as above
Product : See attachment
Model No. : See attachment
Technical data : See attachment



Test Standards:

DIN VDE 0620-1(VDE 0620-1):2021-02
DIN VDE 0620-2-1 VDE 0620-2-1:2021-02/A1 VDE 0620-2-1/A1:2023-09
EN IEC 61558-1:2019
EN 61558-2-16:2009+A1:2013

The above product has been tested by us with the listed standards and found in compliance with the European Directive LVD 2014/35/EU. It is possible to use CE marking to demonstrate the compliance with this LVD Directive.

Plugs and socket-outlets for household and similar purposes Part 1: General requirements
**Plugs and socket-outlets for household and similar purposes –
Part 2-1: General requirements on plugs and portable socket-outlets**

The referred test report(s) show that the product complies with standard(s) recognized as giving presumption of compliance with the essential requirements in the above mentioned EU Directive. Other relevant Directives have to be observed.

After preparation of the necessary technical documentation as well as the EU Declaration of Conformity, the CE marking as shown below can be affixed on the equipment under the sole responsibility of the manufacturer.



Manager: Deval Qin
Date: 2025-04-18

The statement is based on a single evaluation of the sample of above mentioned product. It does not imply an assessment of the whole production.

Waltek Testing Group Co., Ltd.

Hotline: 400-840-2288

E-mail: info@waltek.com.cn

Http://www.waltek.com.cn

Ver.03. 26.09.2024, WALTEK is registered trademark. Utilisation and application requires prior approval.

Attachment

Model list



Reference No.: WTN22D07148186R3Z

Product name	Model Name	Description
Power Strip	ZG-PDUM0/12A/15A	250V~ 50/60Hz 16A USB Output: DC 5V 2.1A All models are exactly the same except the different appearance and model names
	ZG-PDUG1/10A/16A	
	ZG-PDUG	
	ZG-PDU00	
	ZG-PDU00/10A/16A	
	ZG-PDUJ00/10A/16A	
	ZG-PDUF/10A/16A	
	ZG-PDUW1/10A/16A	
	ZG-PDUW2/10A/16A	
	ZG-PDU	
	ZG-PDUC3/10A/15A	
	ZG-PDUC9/10A/15A	
	ZG-PDUA/10A/15A	
	ZG-PDUY/10A/15A	
	ZG-JJ/12A/15A	
	ZG-HG/12A/15A	
	ZG-ZJ/12A/15A	
ZG-SJ/12A/15A		
ZG-DQ/12A/15A		
ZG-PC/12A/15A		

====End of Attachment====

Waltek Testing Group Co., Ltd.

Hotline:400-840-2288

E-mail:info@waltek.com.cn

Http://www.waltek.com.cn

Ver.03. 26.09.2024, WALTEK is registered trademark. Utilisation and application requires prior approval.

Reference No. : WTN24N06132846E
Applicant : Guangdong Zhangong Electric Technology Co., Ltd.
Address : 701, Building 29, Zhifu Garden, Xingtan Town, Shunde District, Foshan City
Manufacturer : Same as applicant
Address : Same as applicant
Product : Furniture socket
Model No. : ZG-PDU J00/10A/16A, others see attachment
Technical data : 250 Vac, 50 Hz, other details see attachment



Test Standards:

EN 55032:2015+A11:2020
EN 55035:2017+A11:2020
EN IEC 61000-3-2:2019+A1:2021
EN 61000-3-3:2013+A1:2019+A2:2021

The above product has been tested by us with the listed standards and found in compliance with the European Electromagnetic Compatibility Directive 2014/30/EU. It is possible to use CE marking to demonstrate the compliance with this EMC Directive.

EN 55032: Electromagnetic compatibility of multimedia equipment - Emission Requirements
EN 55035: Electromagnetic compatibility of multimedia equipment - Immunity requirements
EN IEC 61000-3-2: Electromagnetic compatibility (EMC) - Part 3-2: Limits - Limits for harmonic current emissions (equipment input current ≤ 16 A per phase)
EN 61000-3-3: Electromagnetic compatibility (EMC) -Part 3-3: Limits -Limitation of voltage changes, voltage fluctuations and flicker in public low-voltage supply systems, for equipment with rated current ≤ 16 A per phase and not subject to conditional connection

The referred test report(s) show that the product complies with standard(s) recognized as giving presumption of compliance with the essential requirements in the above mentioned EU Directive. Other relevant Directives have to be observed.

After preparation of the necessary technical documentation as well as the EU Declaration of Conformity, the CE marking as shown below can be affixed on the equipment under the sole responsibility of the manufacturer.



Manager: Jianzhong Mao
Date: 2024-07-15

The statement is based on a single evaluation of the sample of above mentioned product. It does not imply an assessment of the whole production.

Waltek Testing Group (Ningbo) Co., Ltd.

Hotline: 400-840-2288 E-mail: nb@waltek.com.cn
Http://www.waltek.com.cn



Attachment

Model list



Reference No: WTN24N06132846E

No.	Model	Rated Input	Rated Output	Note
1.	ZG-PDU J00/10A/16A	250 Vac, 50 - 60 Hz	USB max output: 5 Vdc, 2.1 A Socket: max 16 A	
2.	G-PDUM0/12A/15A			
3.	ZG-PDUG1/10A/16A			
4.	ZG-PDUG			
5.	ZG-PDU00			
6.	ZG-PDU00/10A/16A			
7.	ZG-PDUF/10A/16A			
8.	ZG-PDUW1/10A/16A			
9.	ZG-PDUW2/10A/16A			
10.	ZG-PDU			
11.	ZG-PDUC3/10A/15A			
12.	ZG-PDUC9/10A/15A			
13.	ZG-PDUA/10A/15A			
14.	ZG-PDUY/10A/15A			
15.	ZG-JJ/12A/15A			
16.	ZG-HG/12A/15A			
17.	ZG-ZJ/12A/15A			
18.	ZG-SJ/12A/15A			
19.	ZG-DQ/12A/15A			
20.	ZG-PC/12A/15A			

