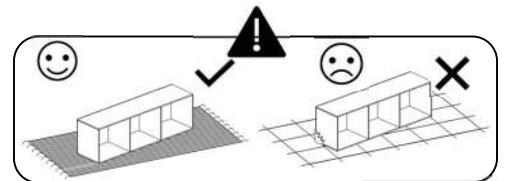
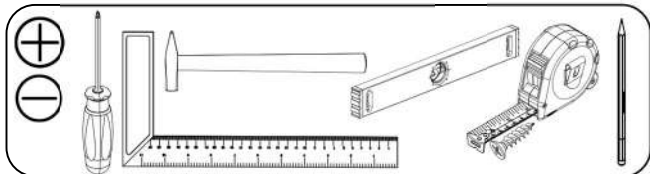
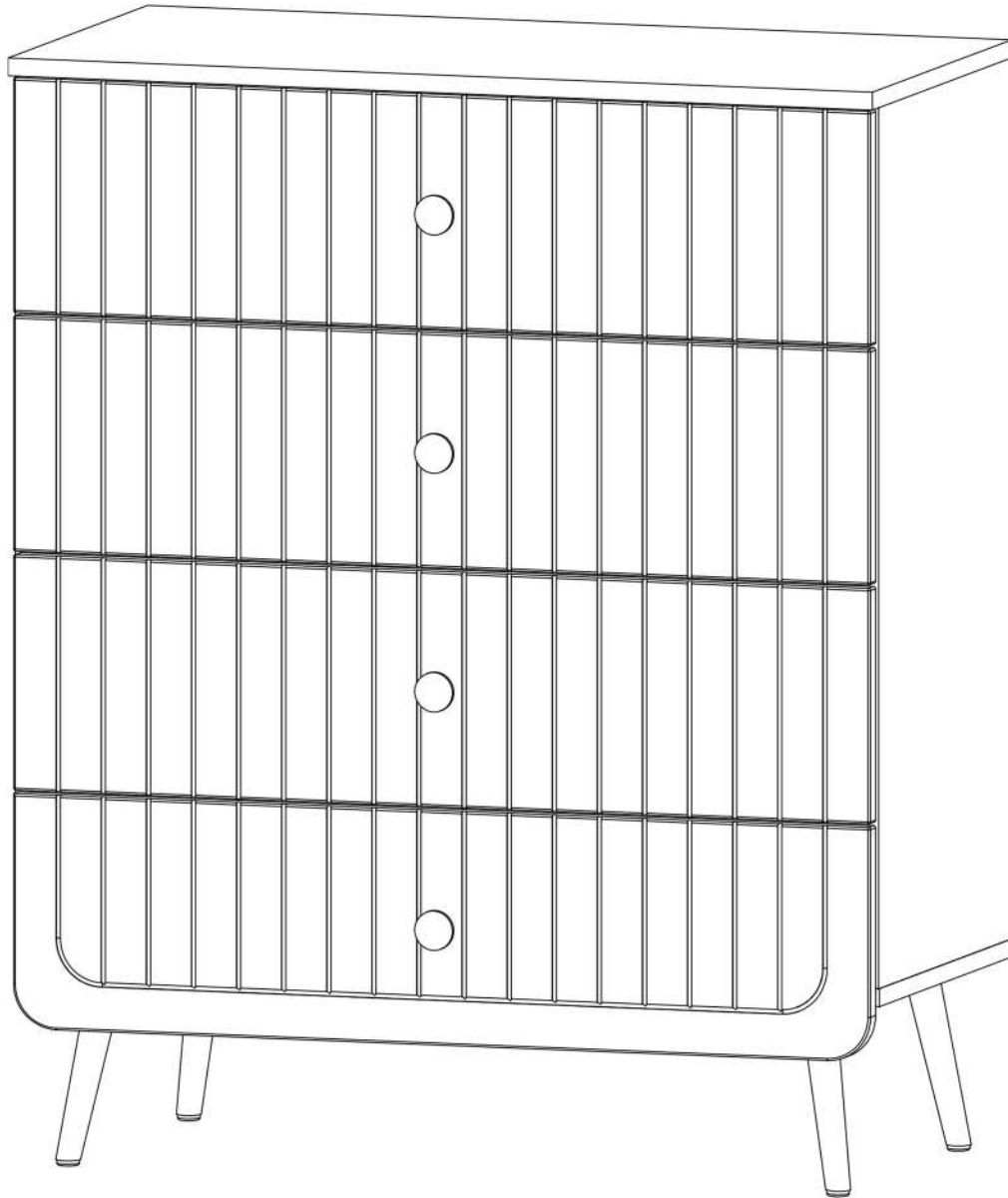
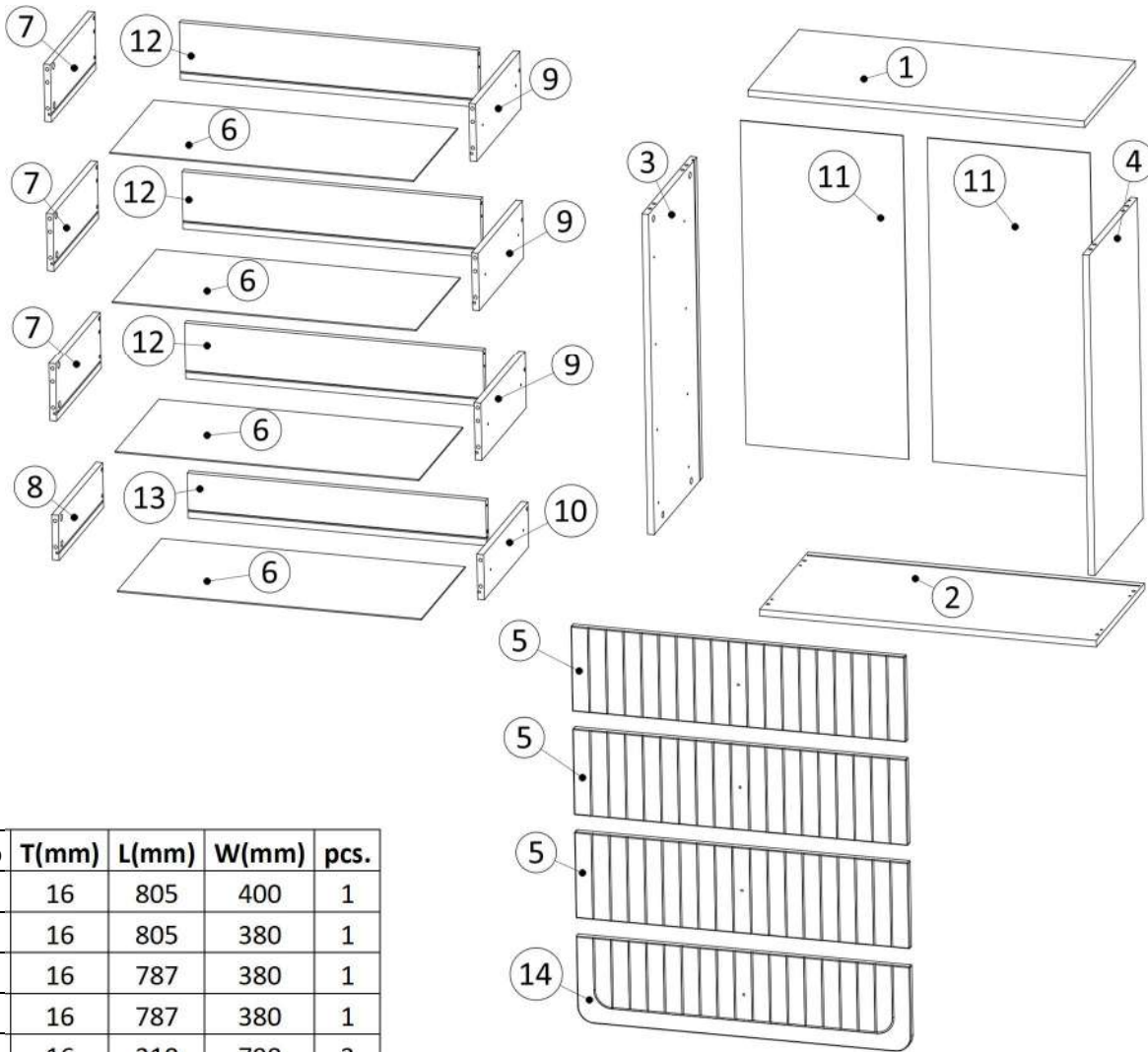


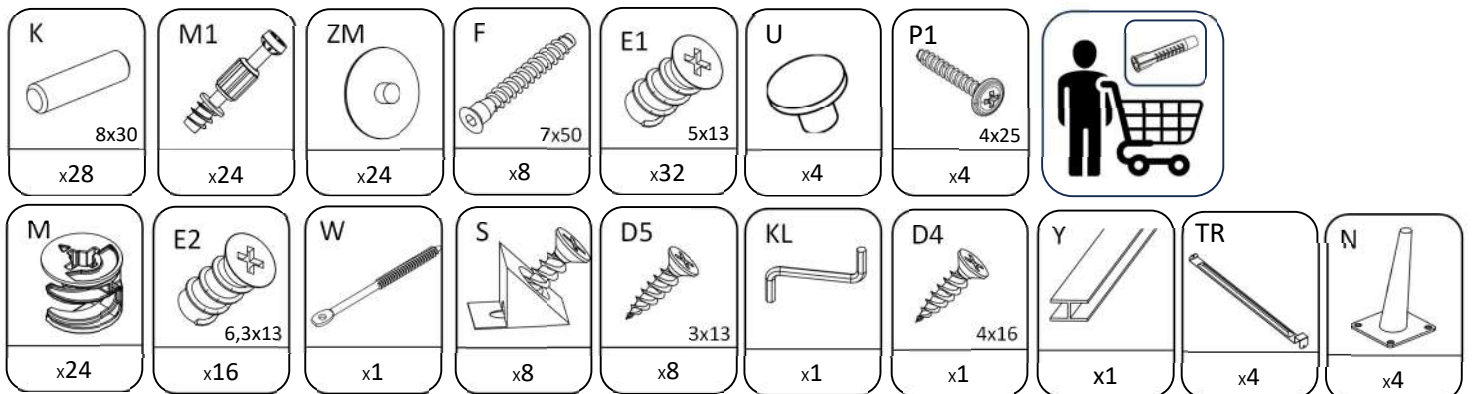
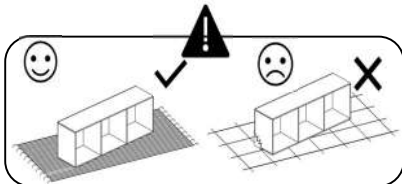
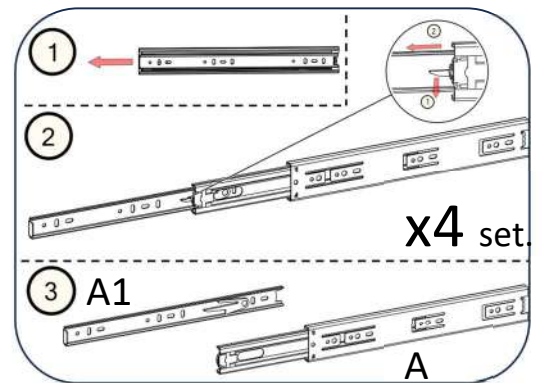
CHLOE

4S

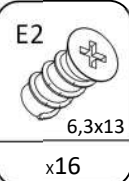
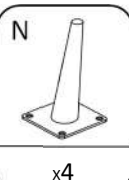
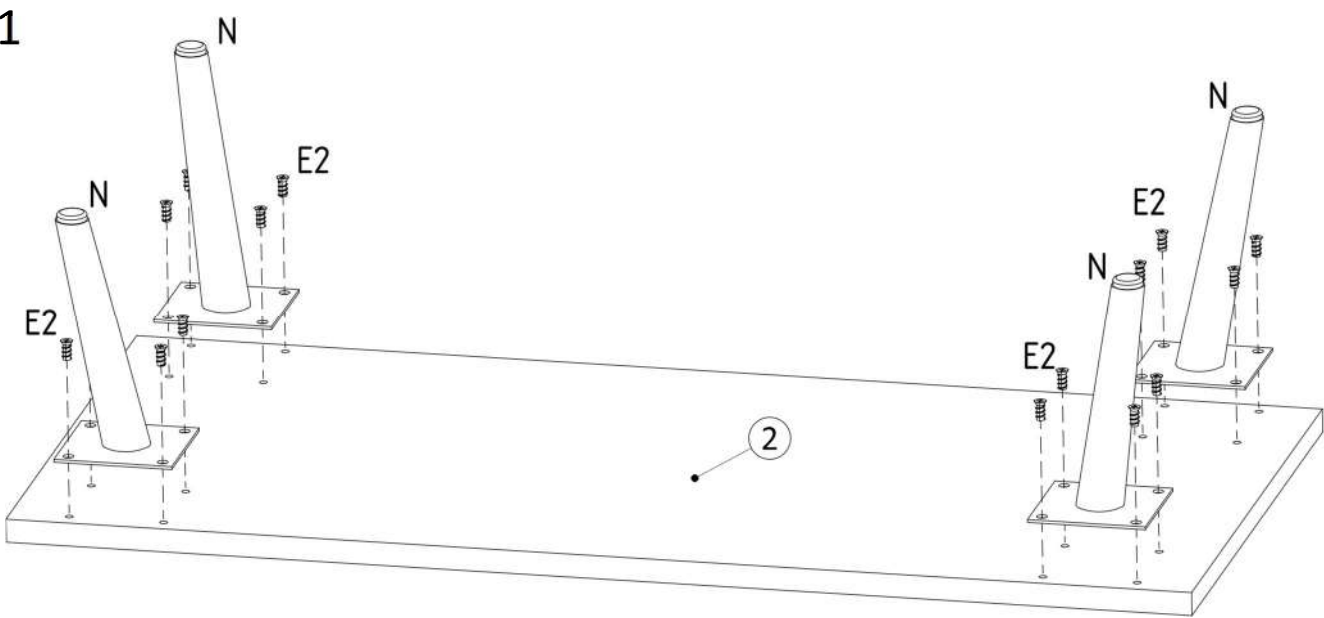




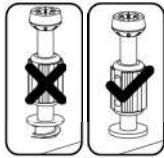
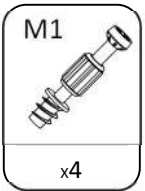
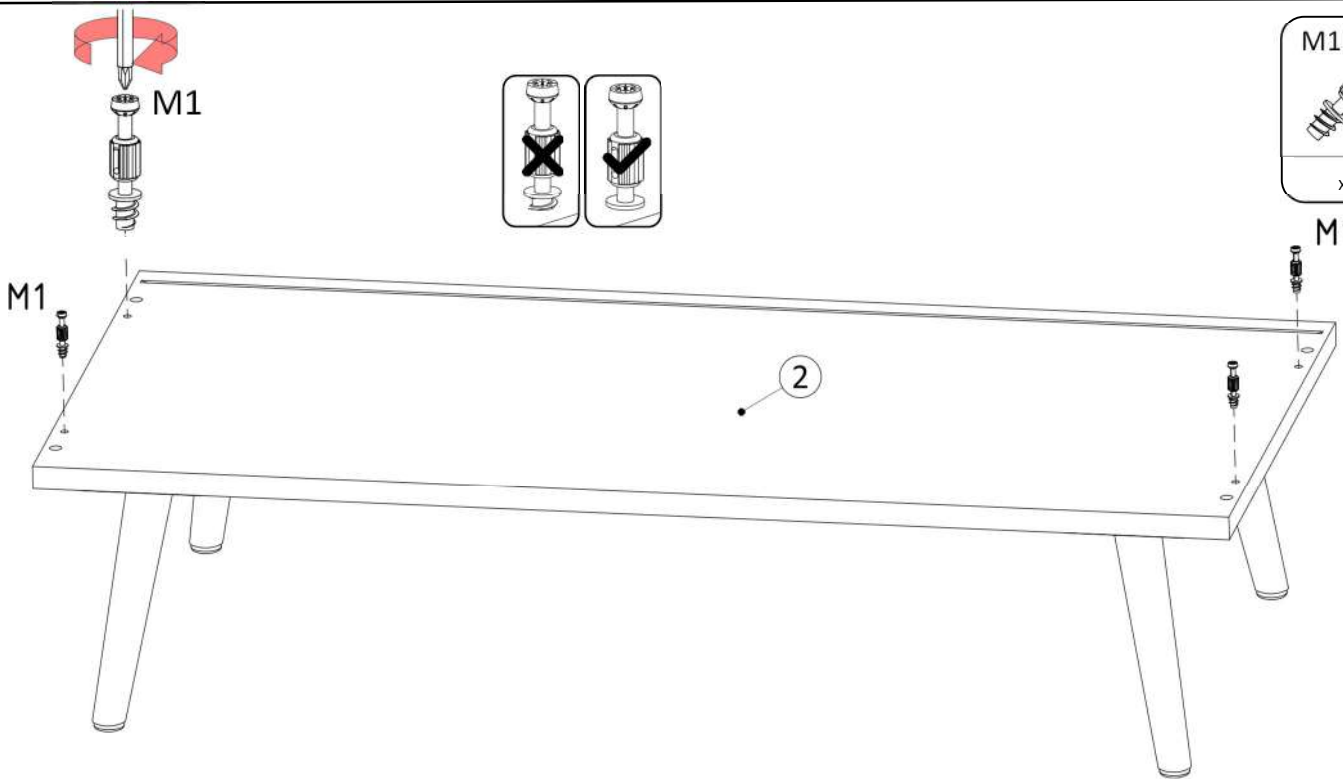
No	T(mm)	L(mm)	W(mm)	pcs.
1	16	805	400	1
2	16	805	380	1
3	16	787	380	1
4	16	787	380	1
5	16	210	798	3
6	3	727	346	4
7	16	350	140	3
8	16	350	110	1
9	16	350	140	3
10	16	350	110	1
11	3	795	389	2
12	16	714	140	3
13	16	714	110	1
14	16	210	798	1



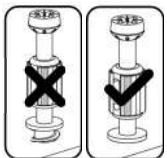
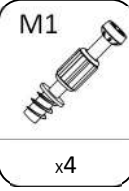
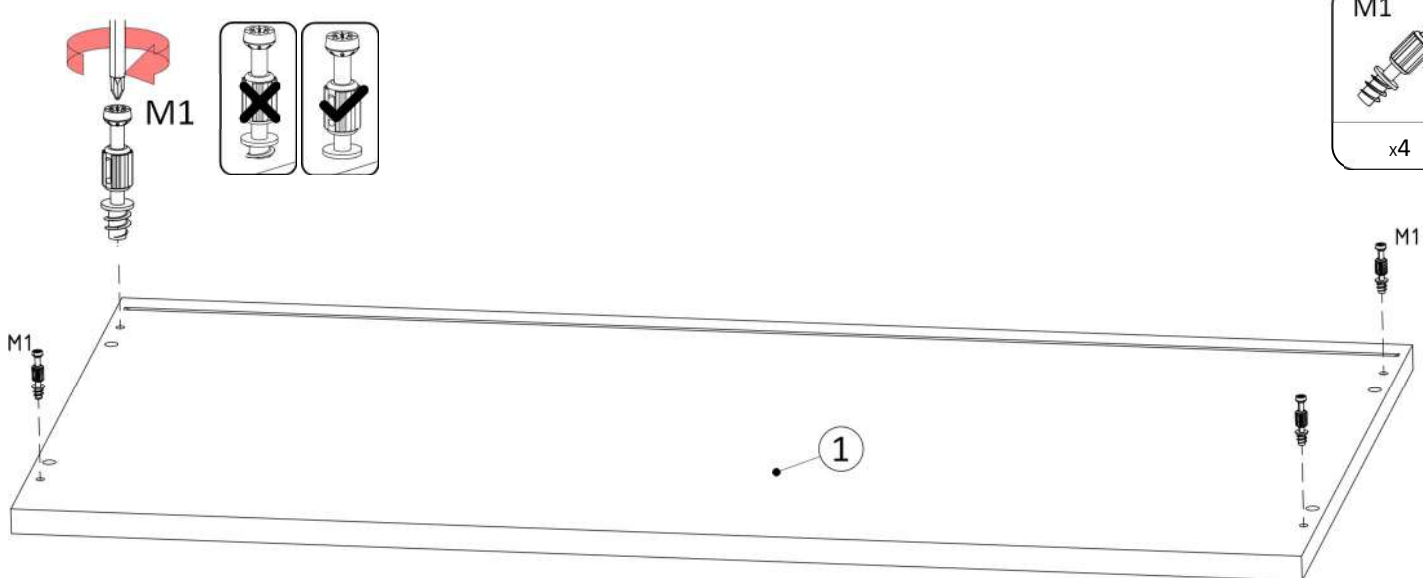
1



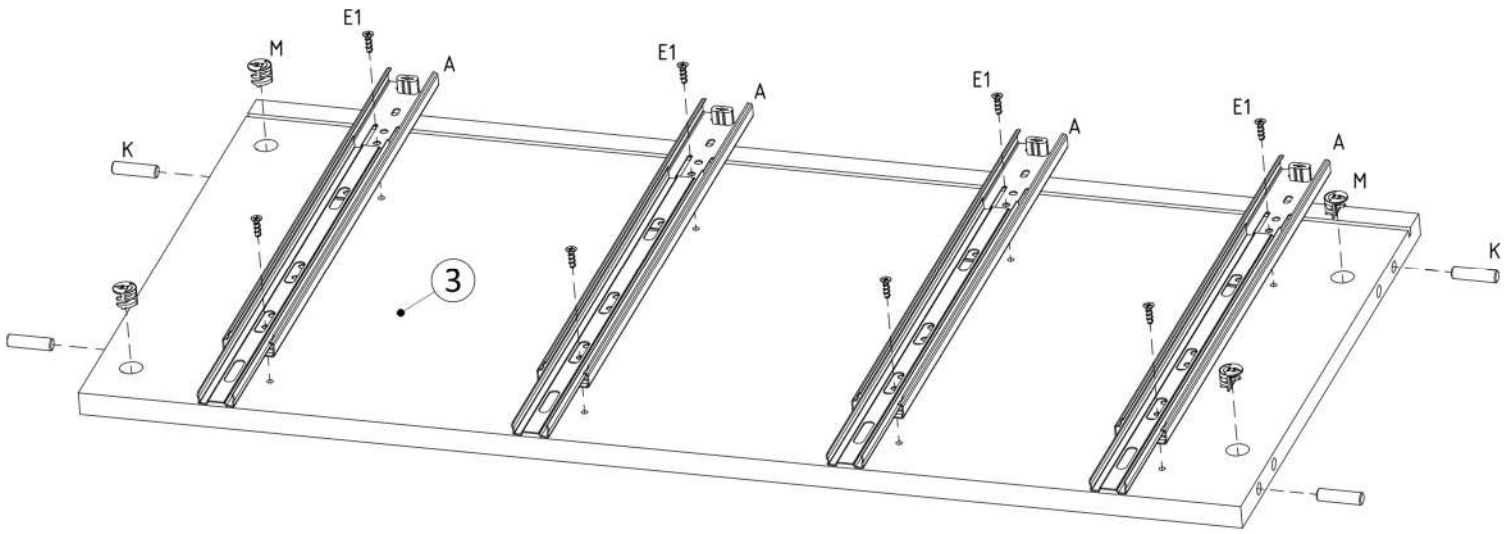
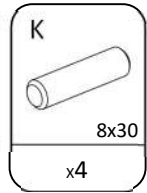
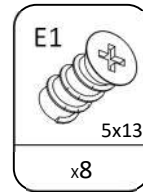
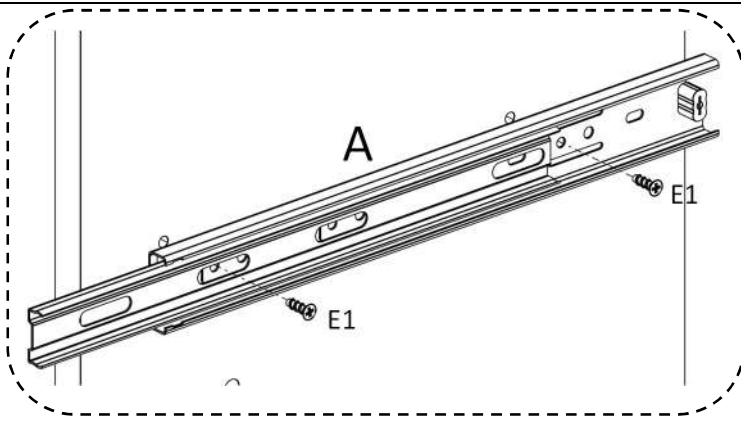
2



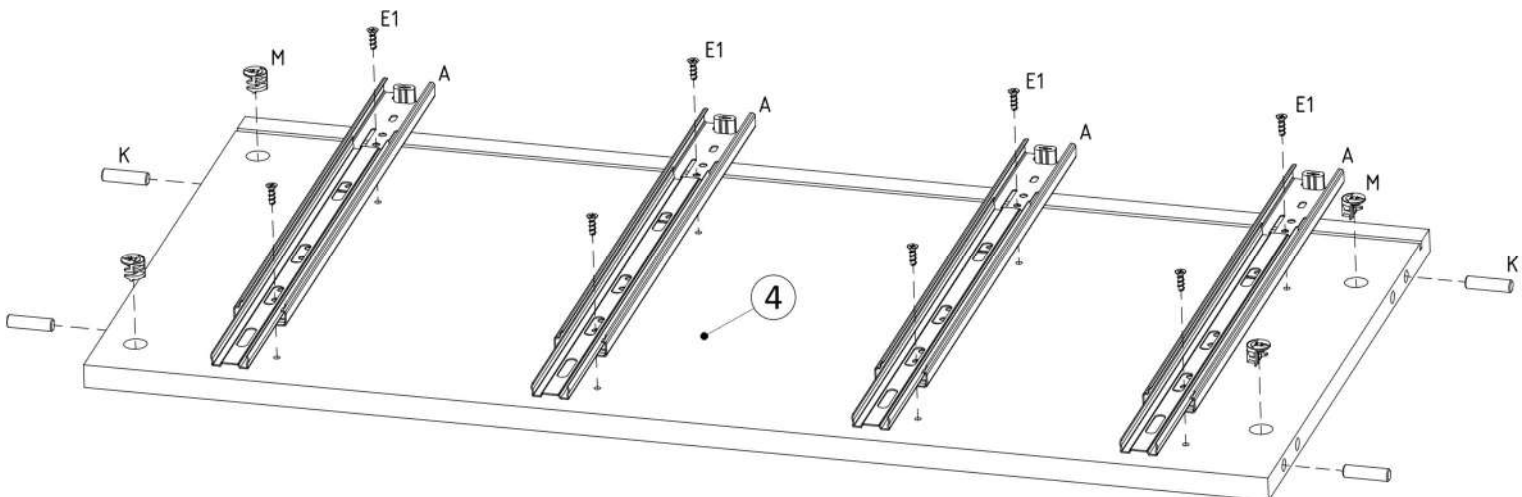
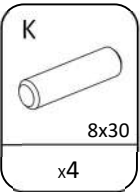
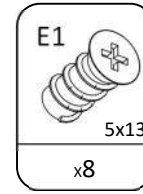
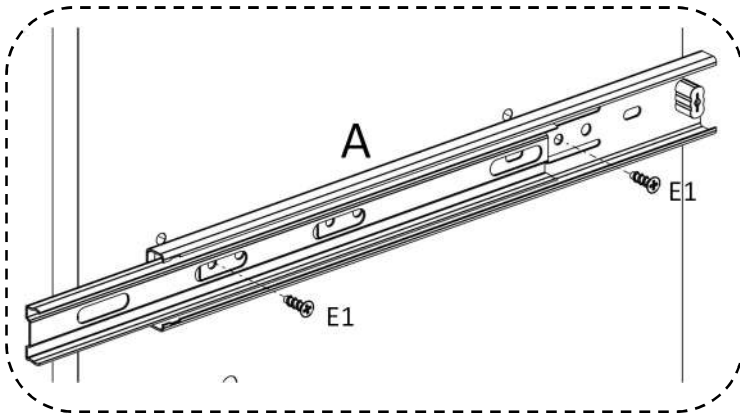
3



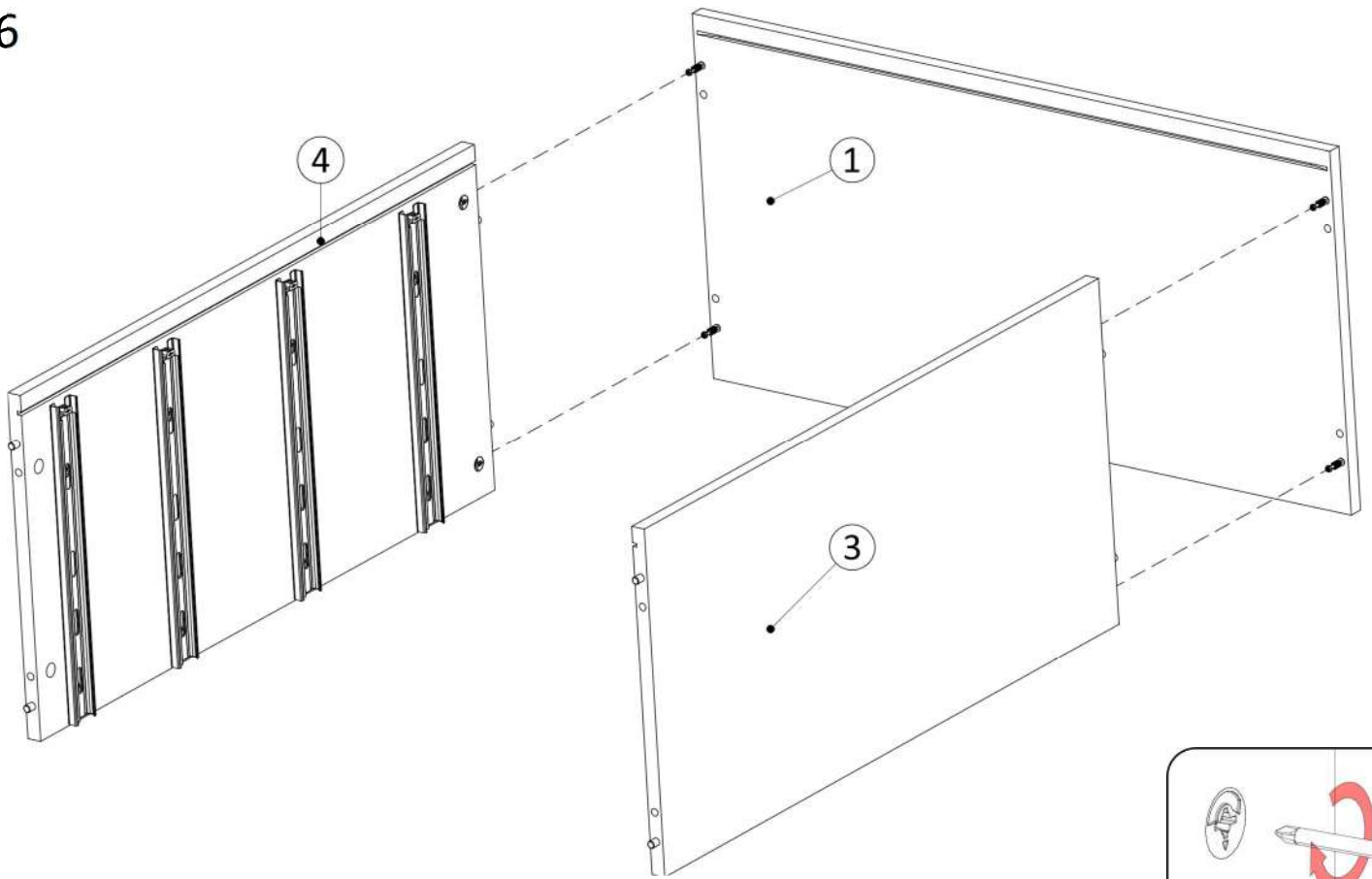
4



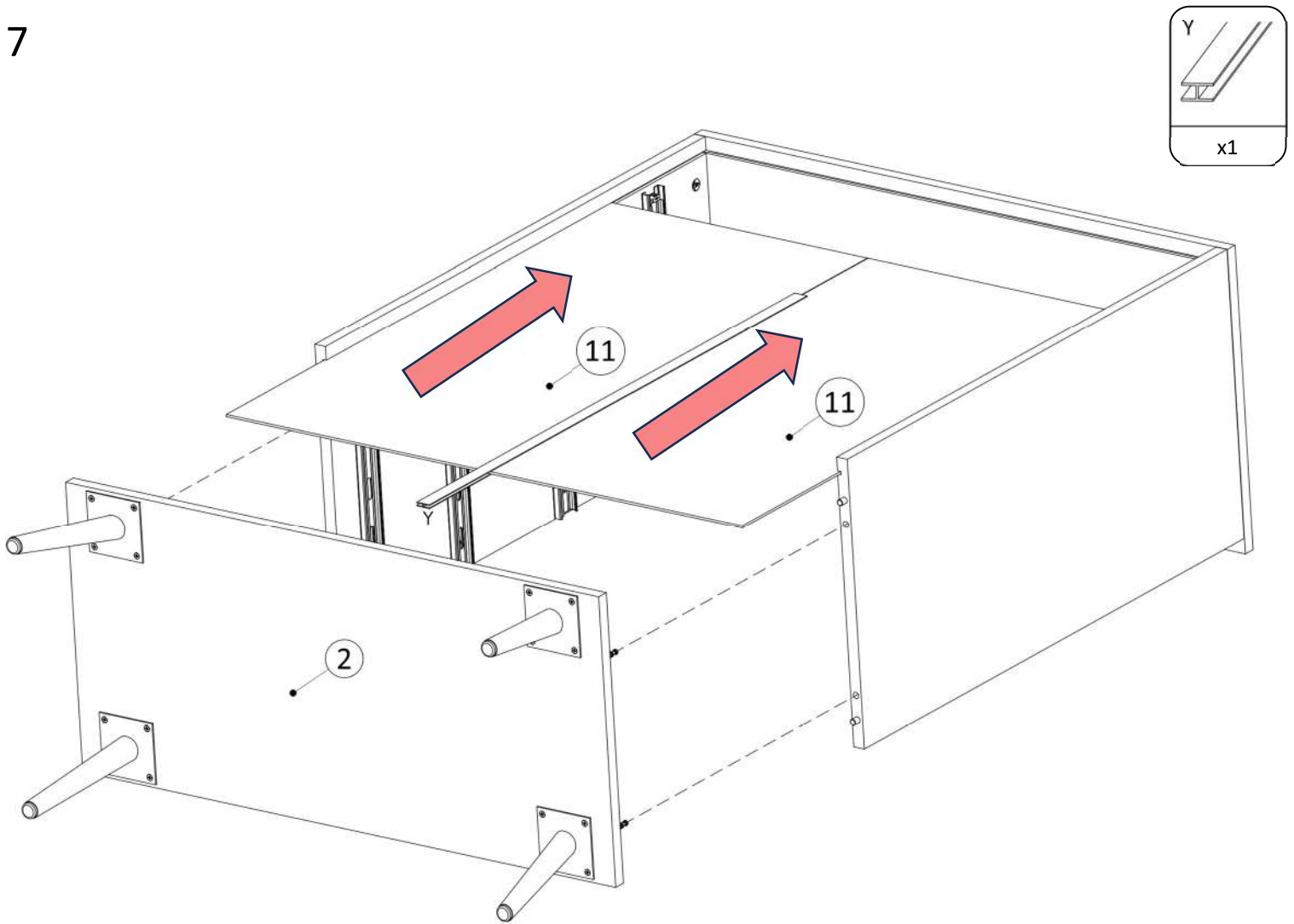
5



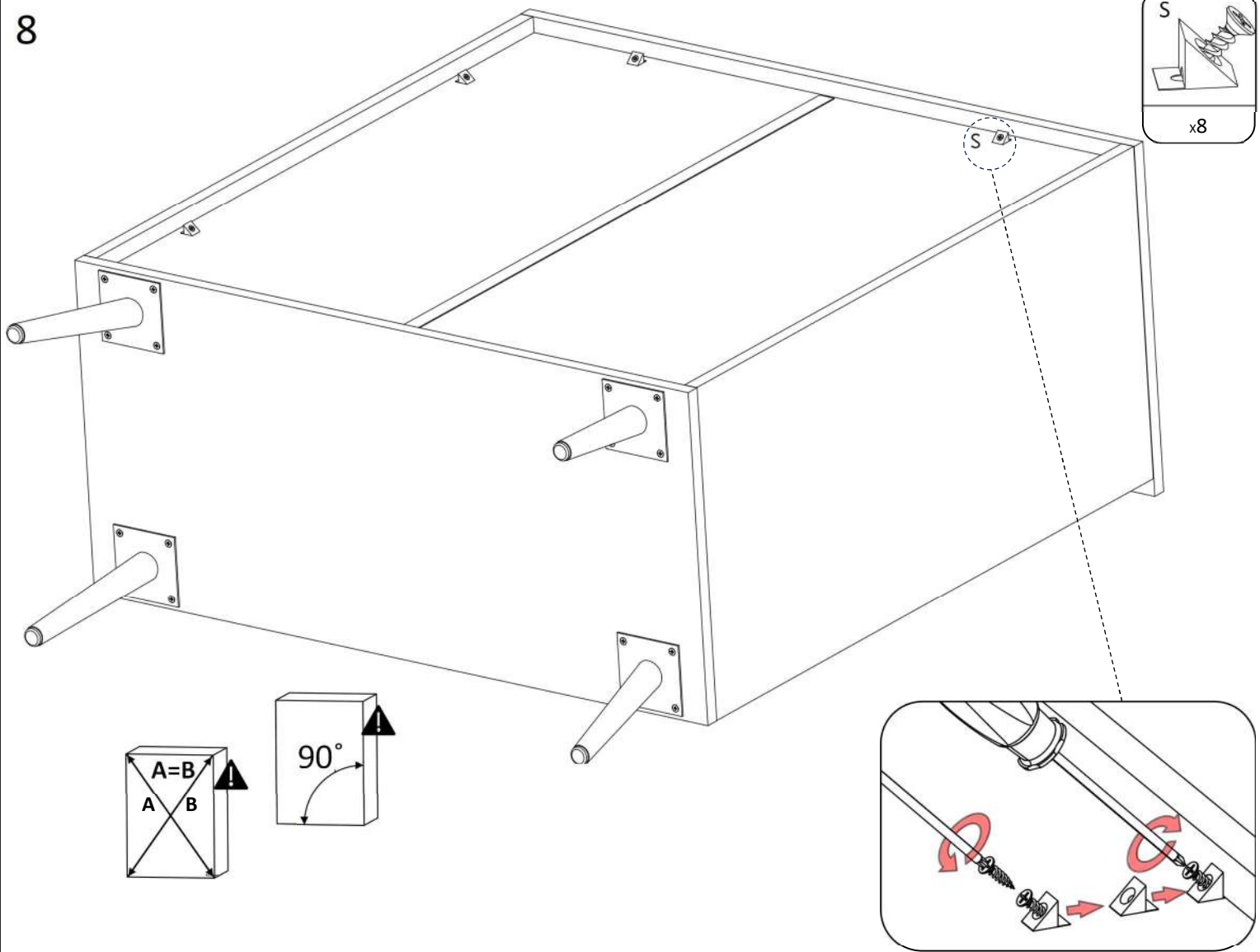
6



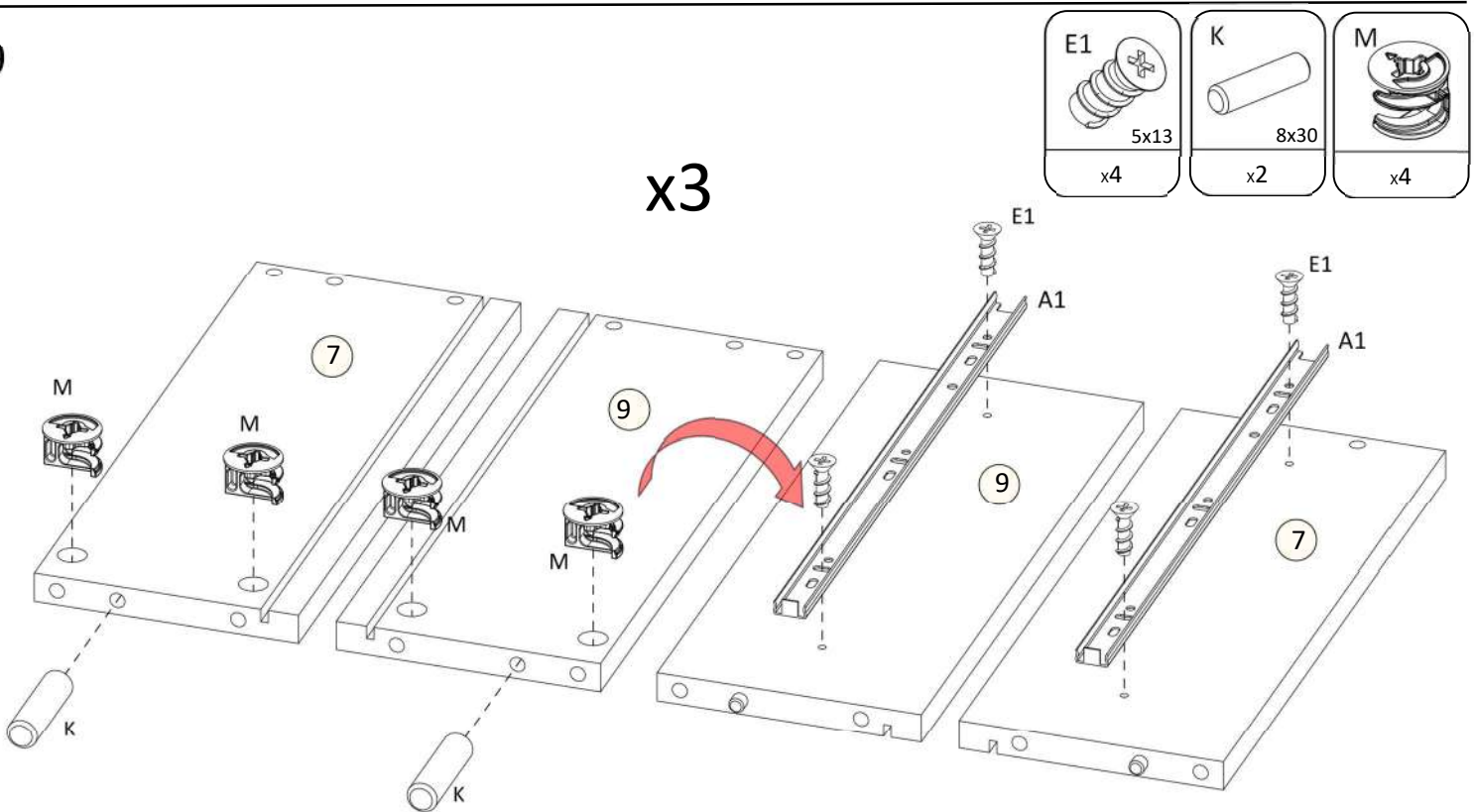
7

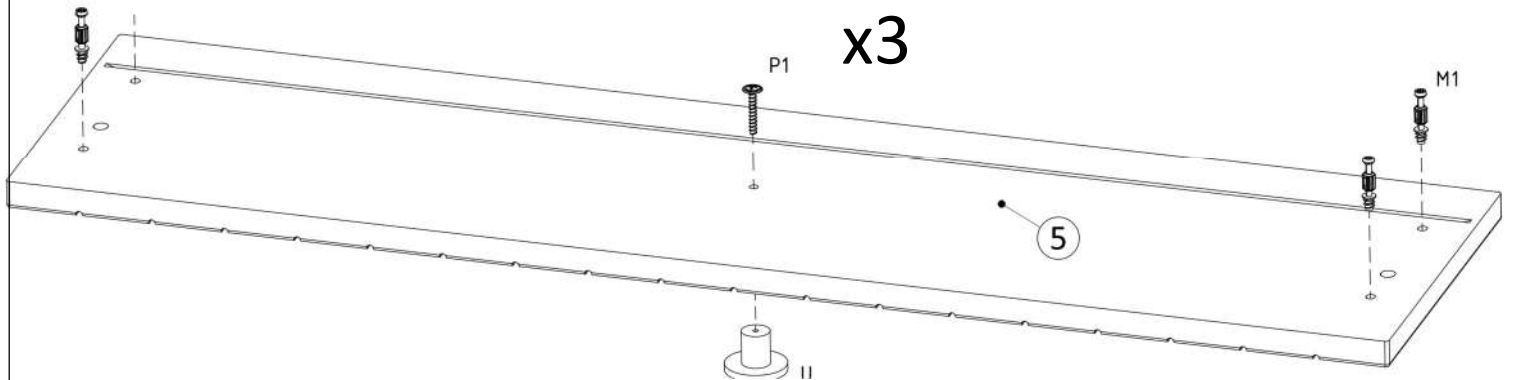
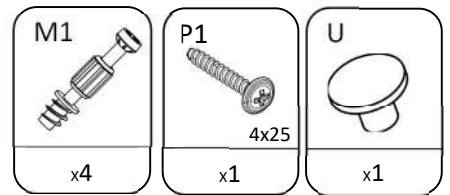
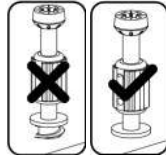
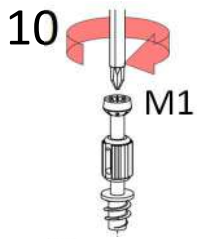


8



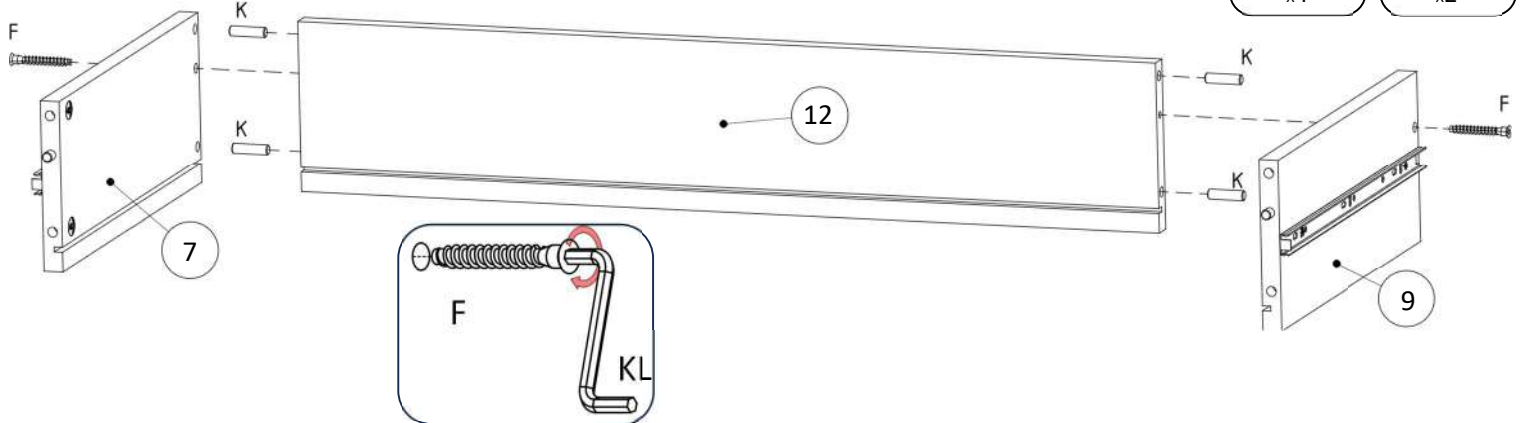
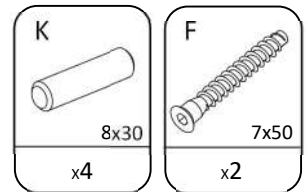
9





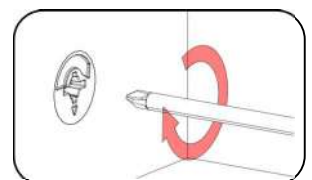
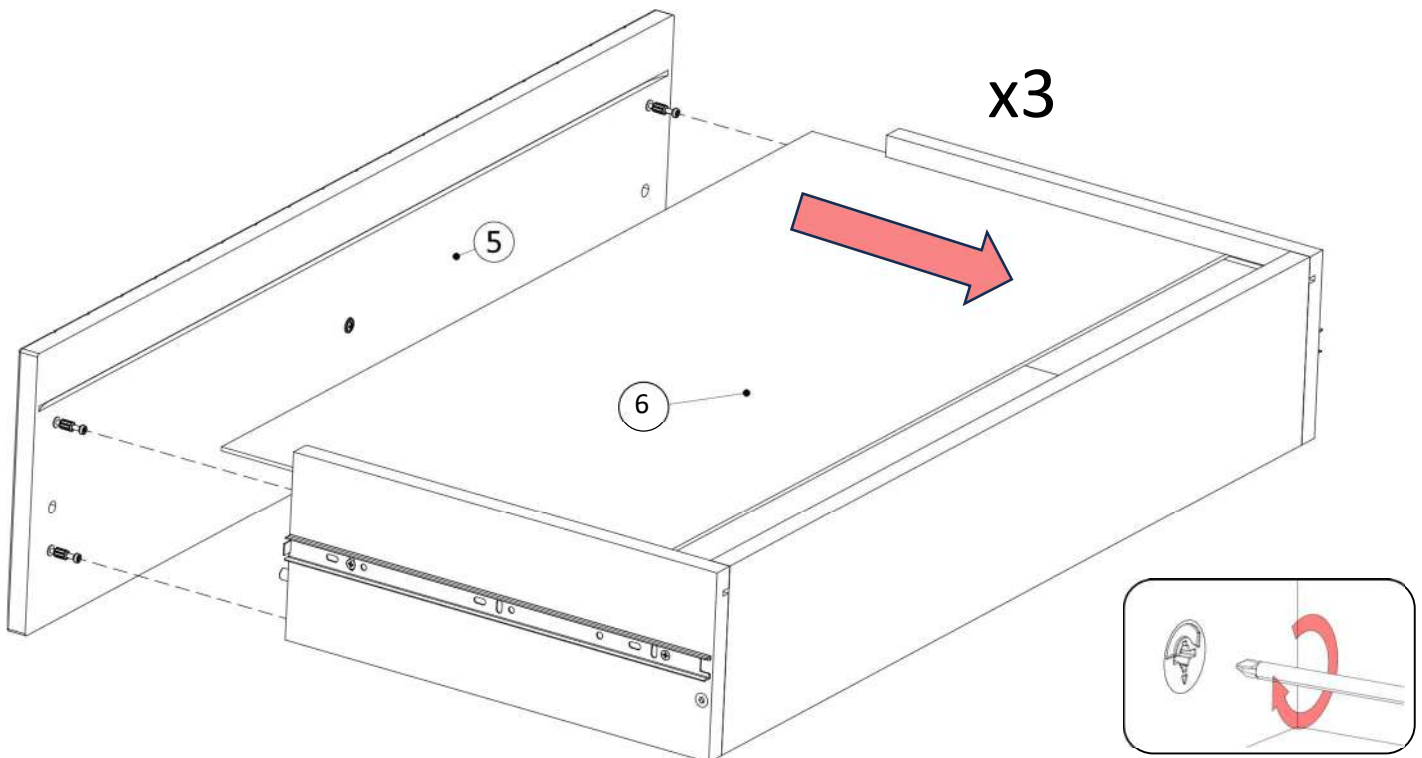
11

x3

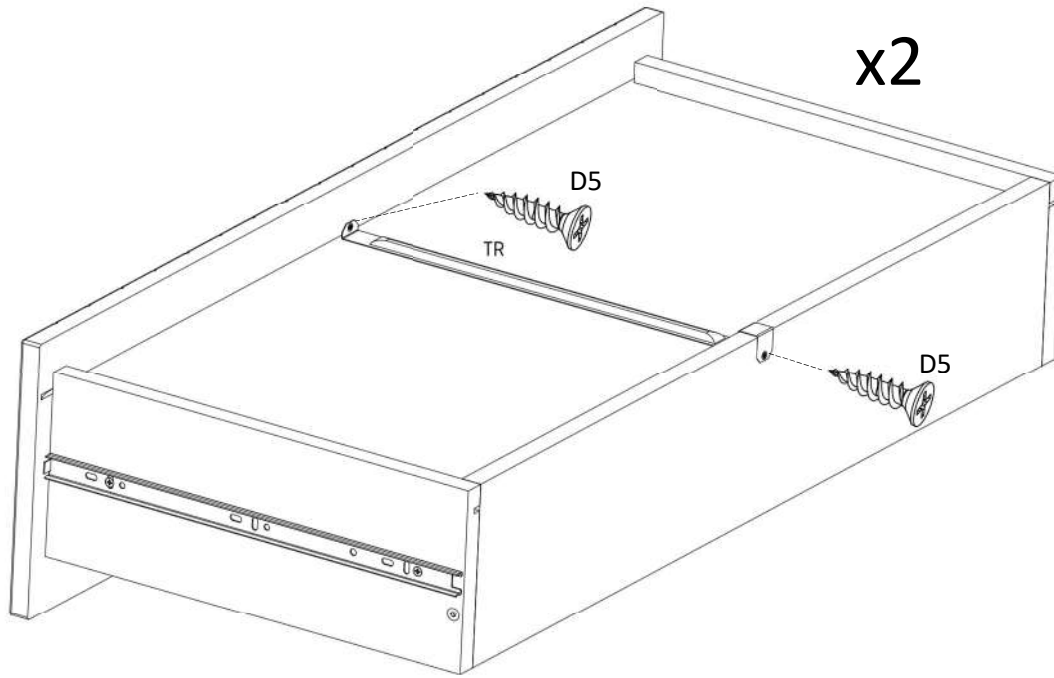


12

x3

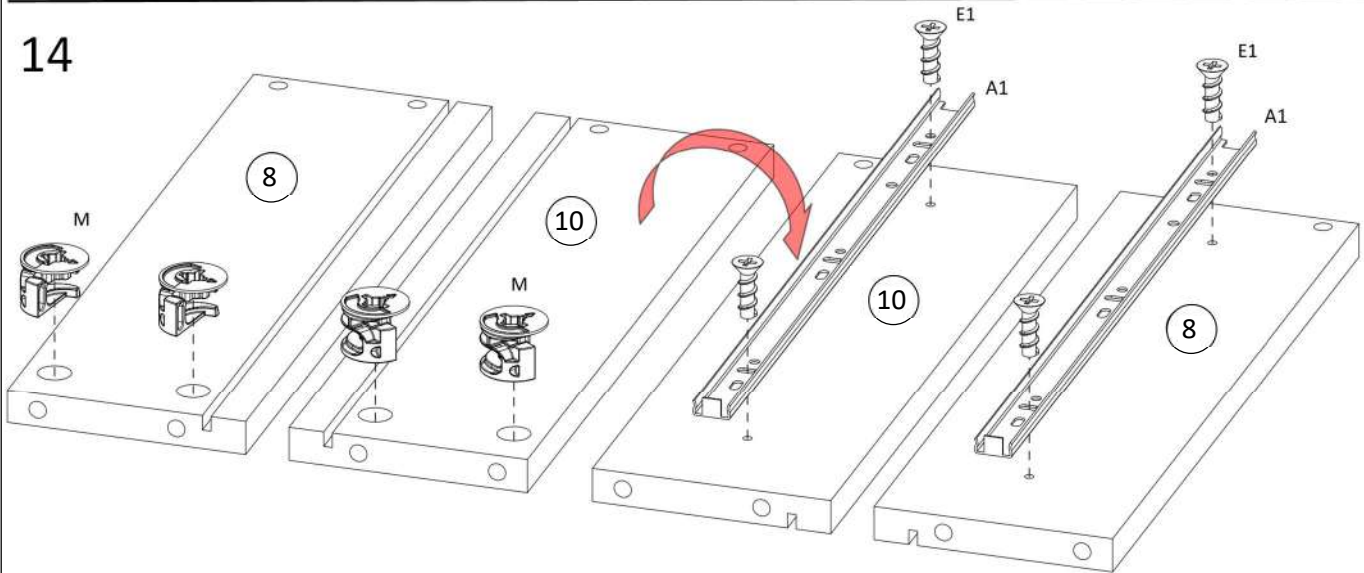


13



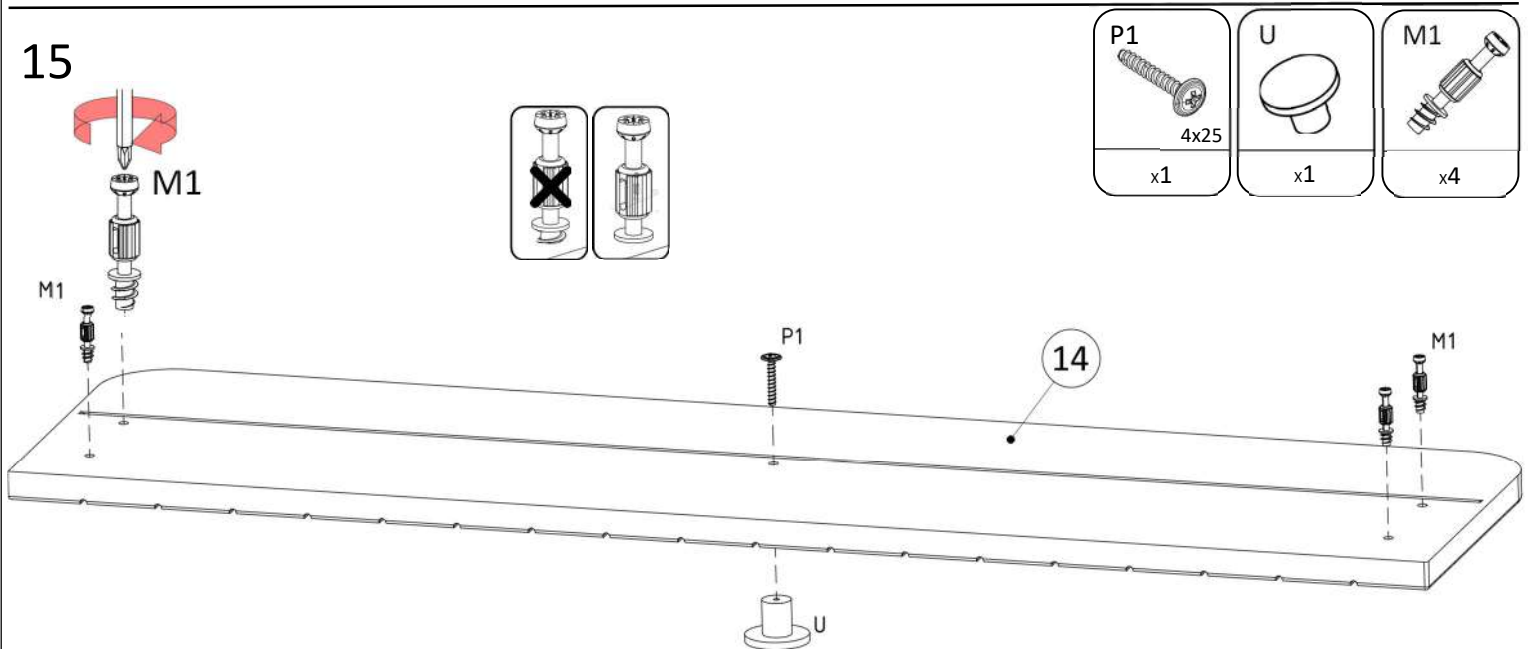
TR	D5
x1	x2

14



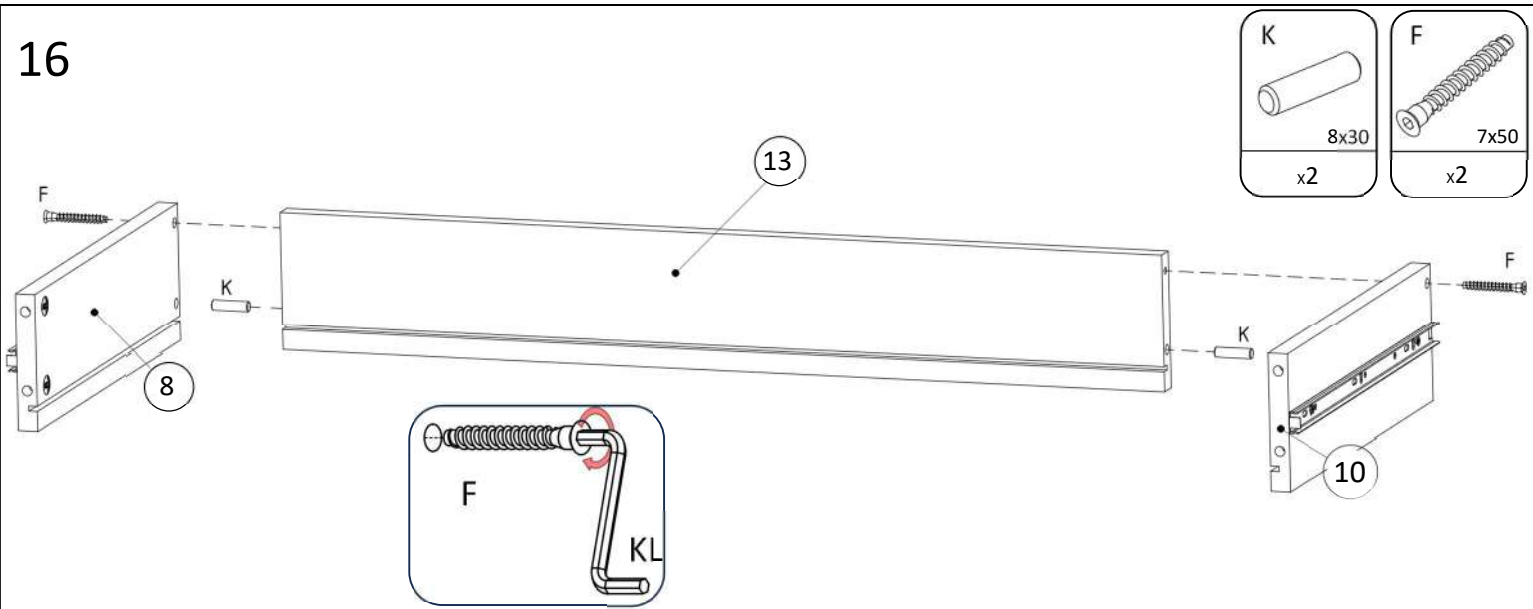
M
x4
E1
x4

15

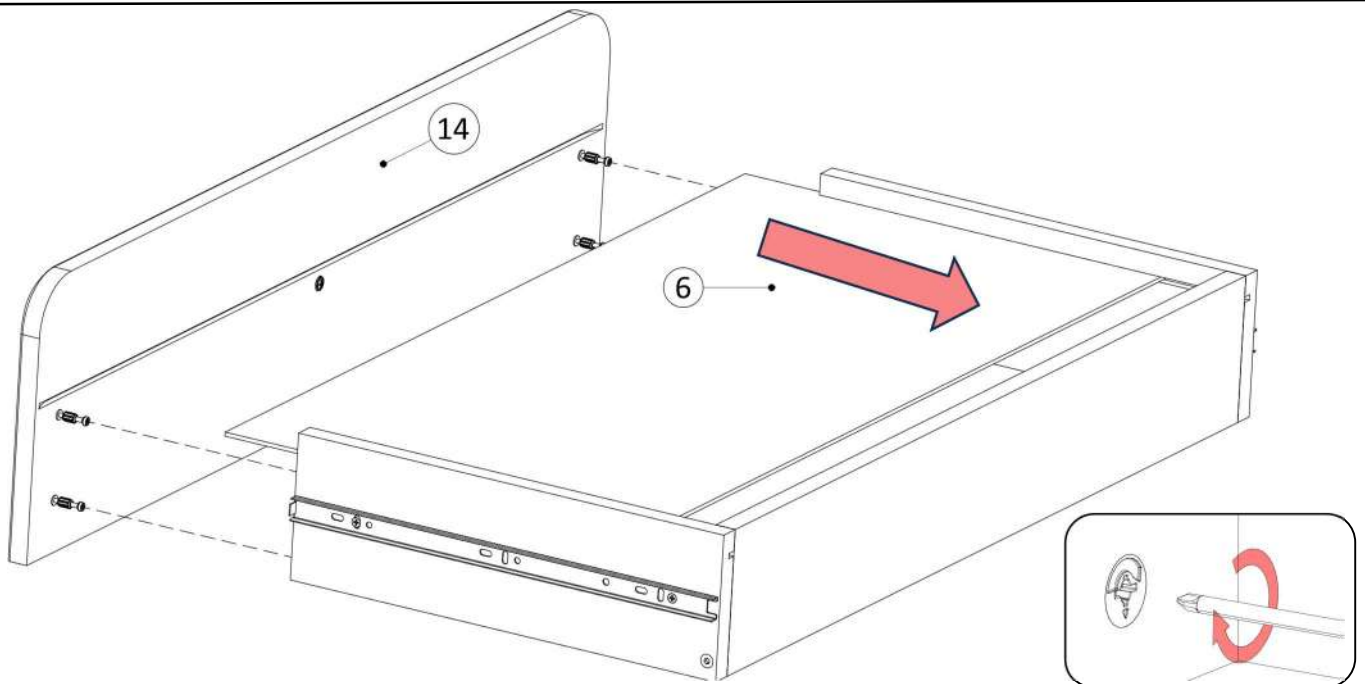


P1	U	M1
x1	x1	x4

16



17



18

