

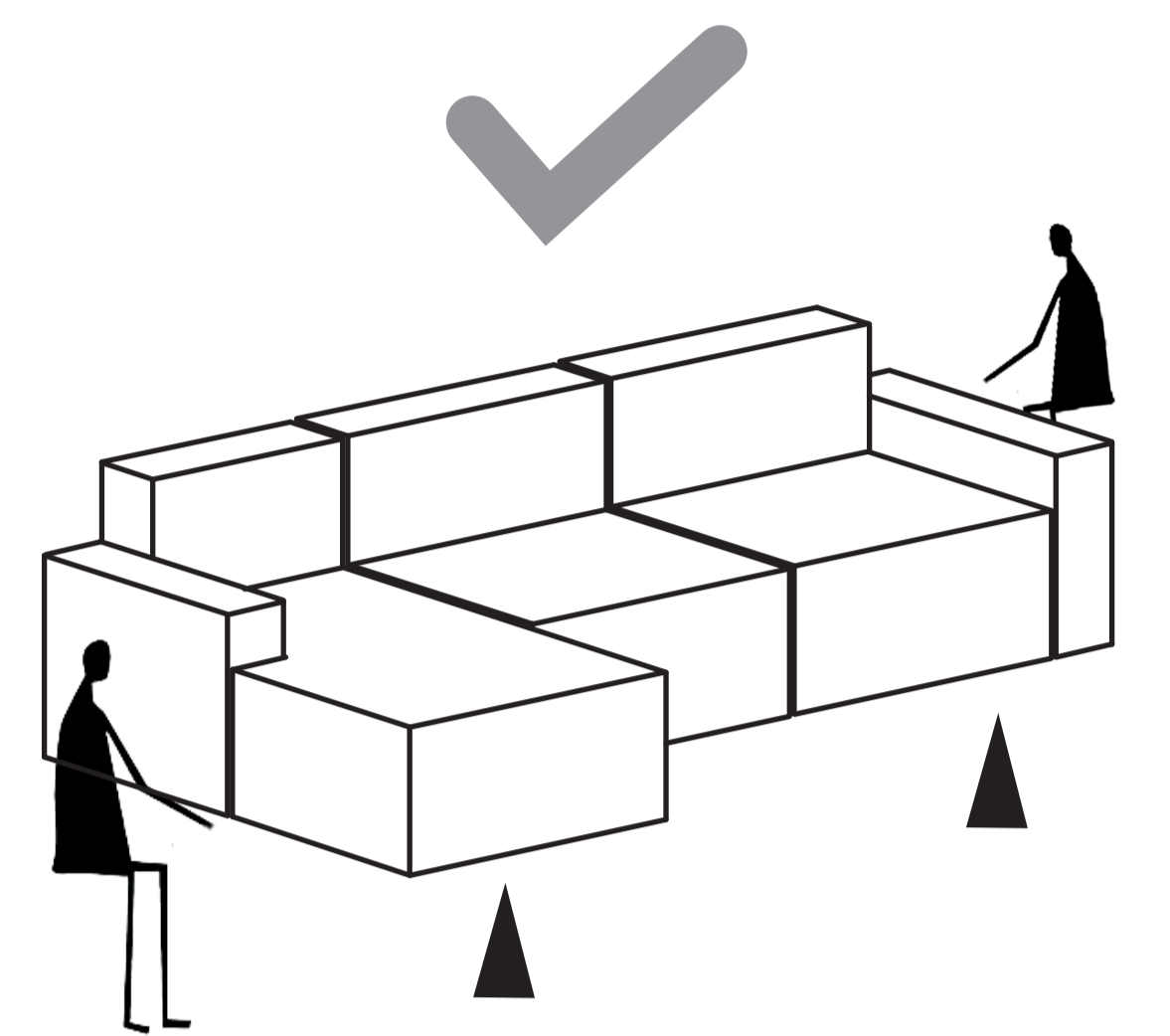
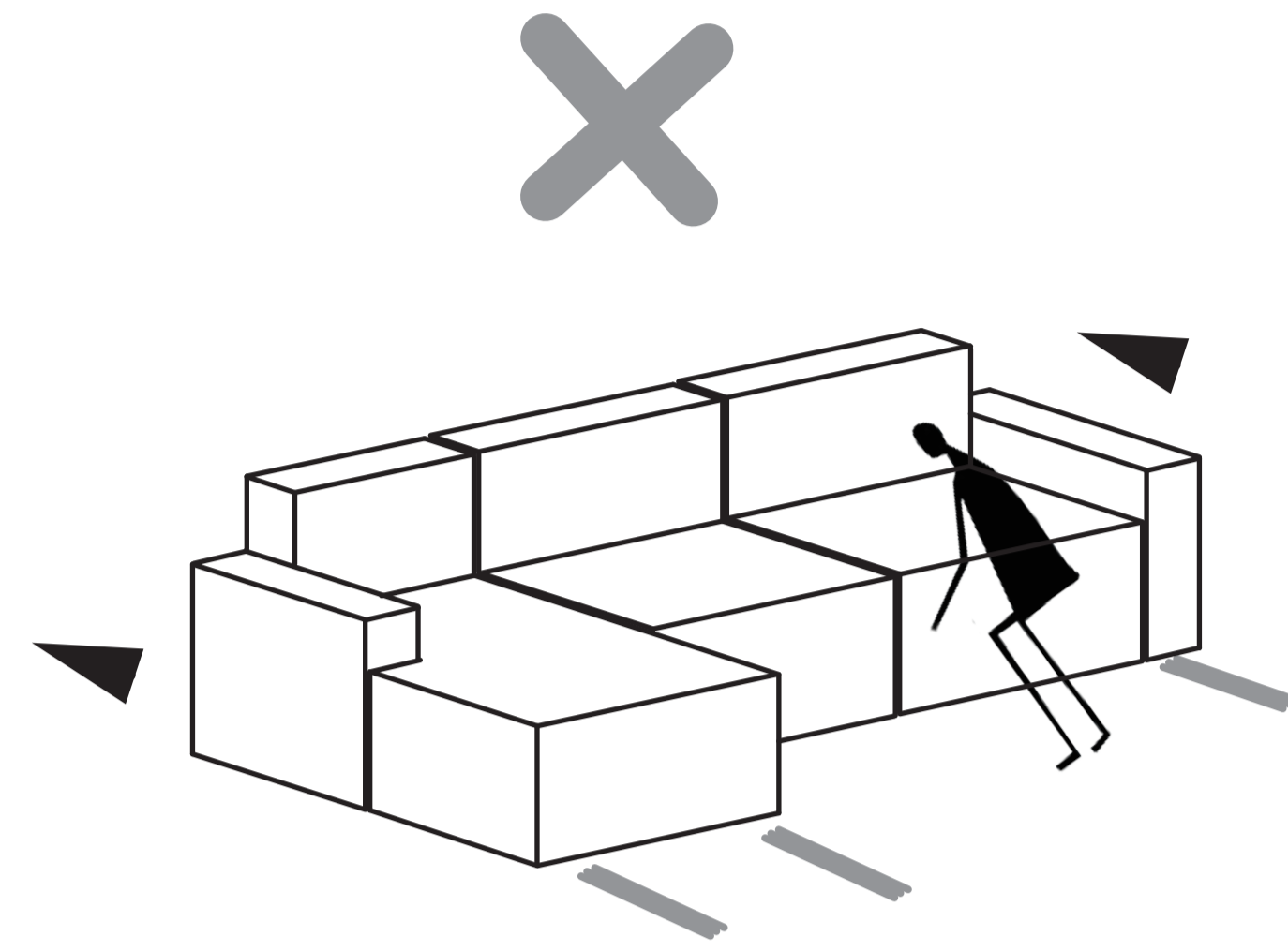
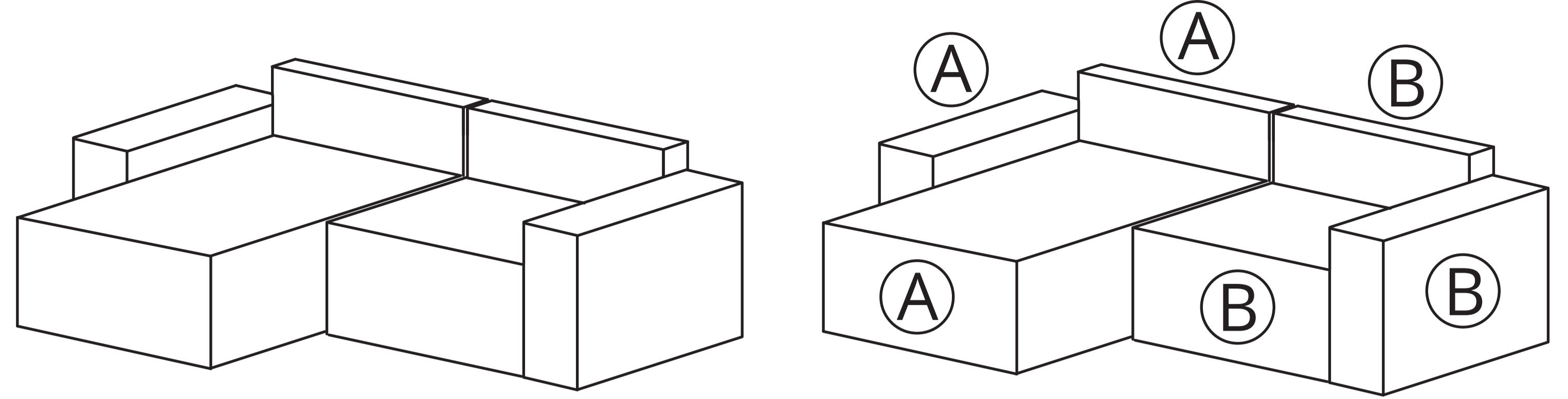
#	MENGE
A	3
B	3

DE - Die Montage erfolgt durch das Verbinden der Elemente A, B, C, D, E gemäß der im Schema dargestellten Reihenfolge. Zuerst sollten alle Teile aus dem Set (MENGE) vorbereitet werden, anschließend werden die Komponenten Schritt für Schritt entsprechend der Buchstabenkennzeichnung zusammengefügt. Die einzelnen Module werden nacheinander montiert, bis die vollständige Konstruktion entsteht.

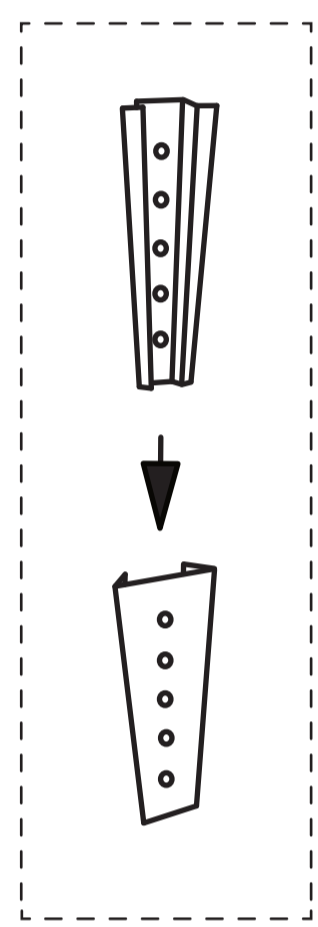
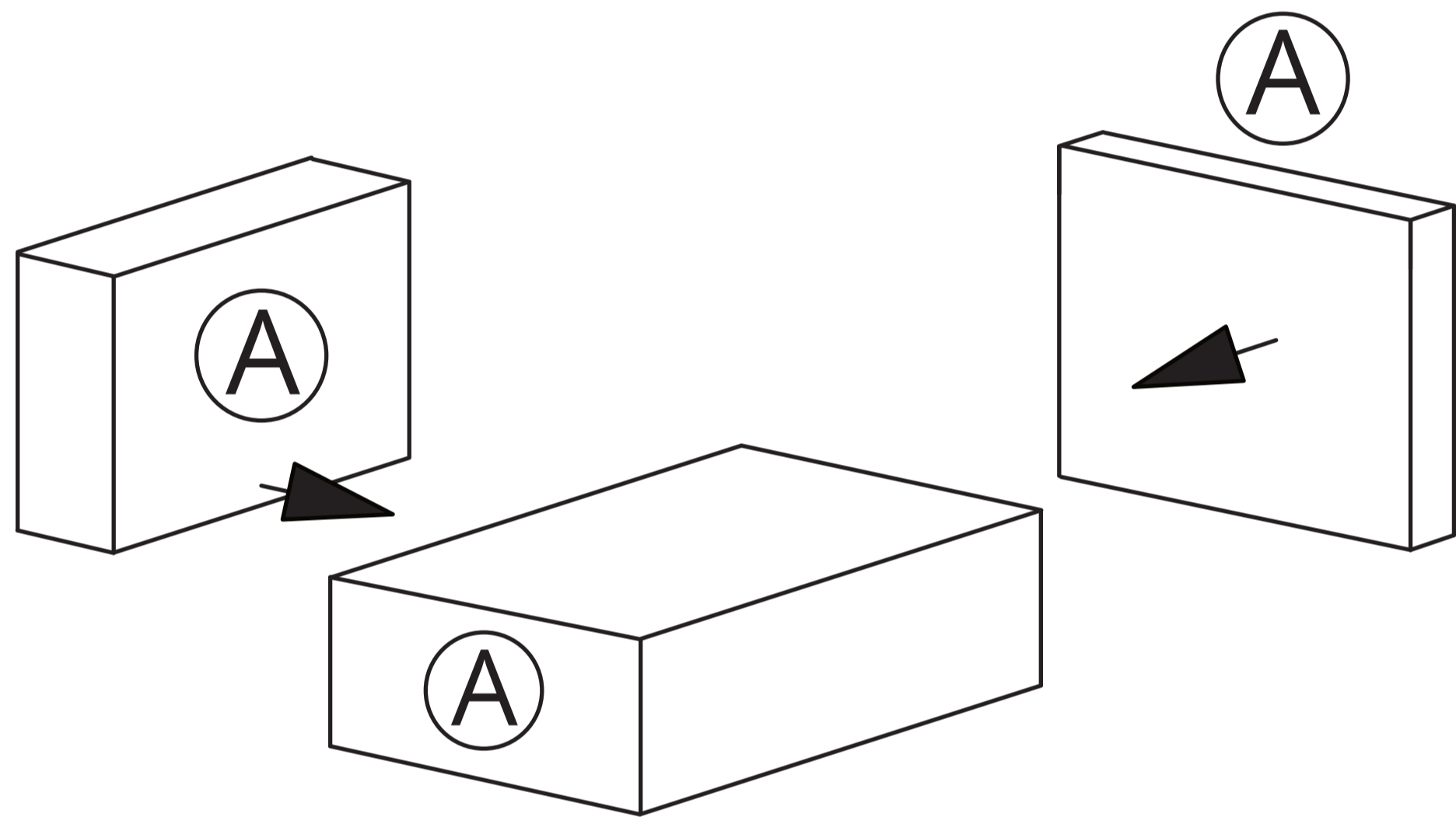
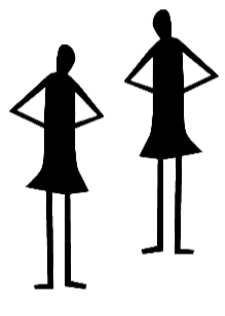
PL - Montaż polega na połączeniu elementów oznaczonych jako A, B, C, D, E zgodnie z kolejnością przedstawioną na schemacie. Najpierw należy przygotować wszystkie części z zestawu (MENGE), następnie łączyć elementy krok po kroku, dopasowując je według oznaczeń literowych. Poszczególne moduły należy składać etapami, aż do uzyskania kompletnej konstrukcji.

FR - Le montage consiste à assembler les éléments A, B, C, D, E selon l'ordre indiqué sur le schéma. Commencez par préparer toutes les pièces du kit (MENGE), puis assemblez les composants étape par étape en suivant les marquages alphabétiques. Les différents modules doivent être montés progressivement jusqu'à obtenir la structure complète.

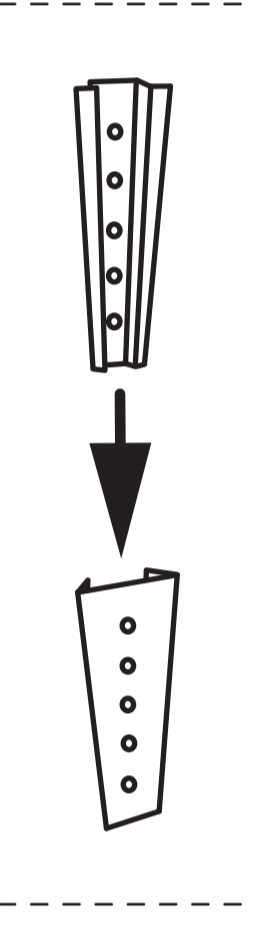
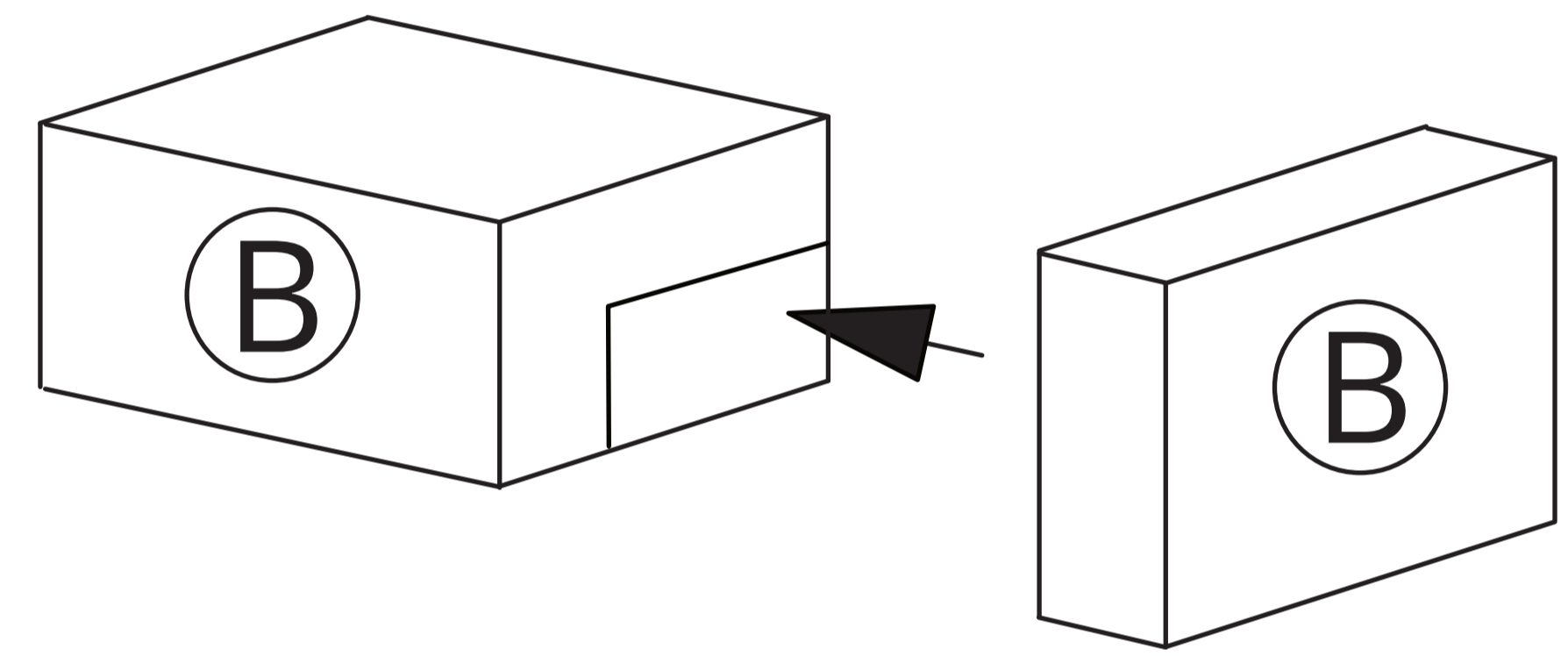
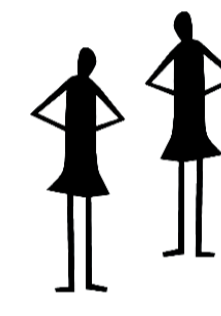
EN - The assembly consists of connecting elements A, B, and C according to the sequence shown in the diagram. First, prepare all parts from the set (MENGE), then assemble the components step by step following the letter markings. The individual modules should be put together in stages until the complete structure is achieved.



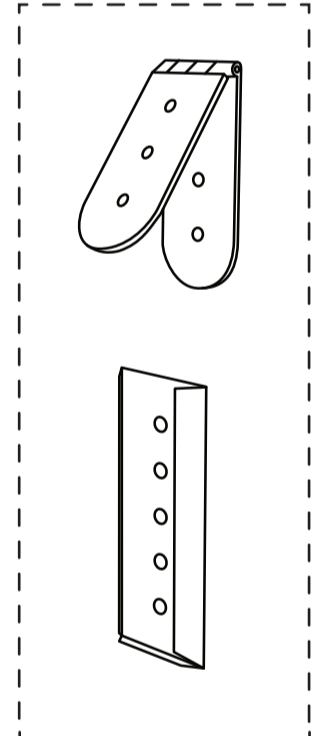
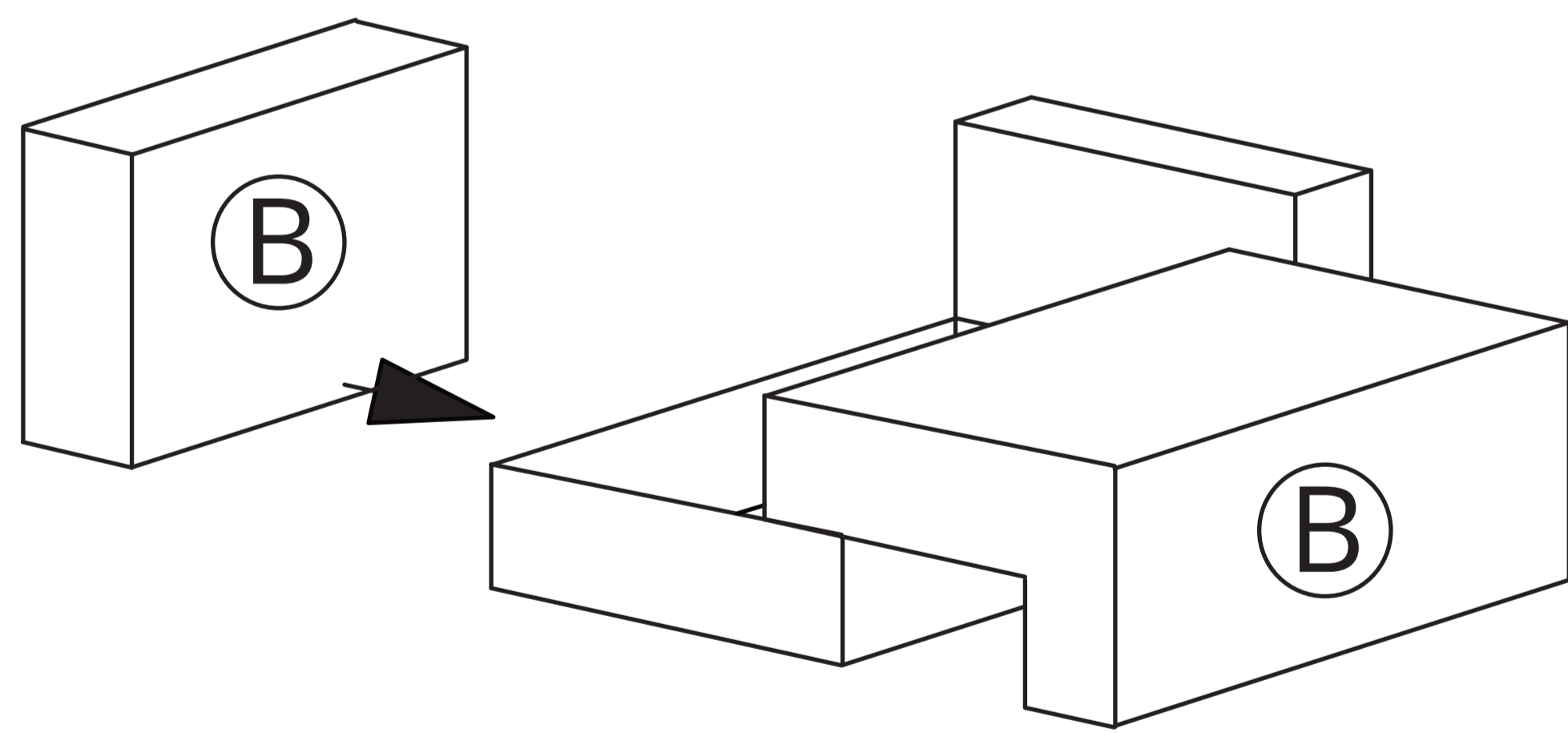
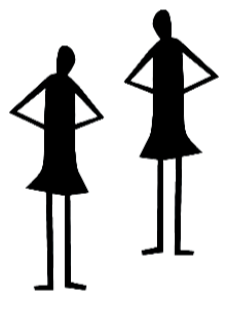
1



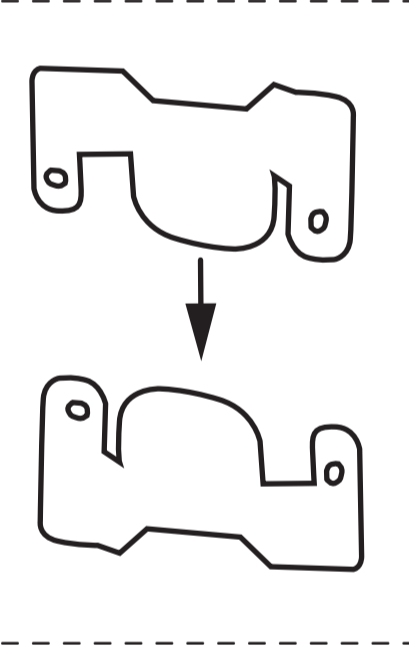
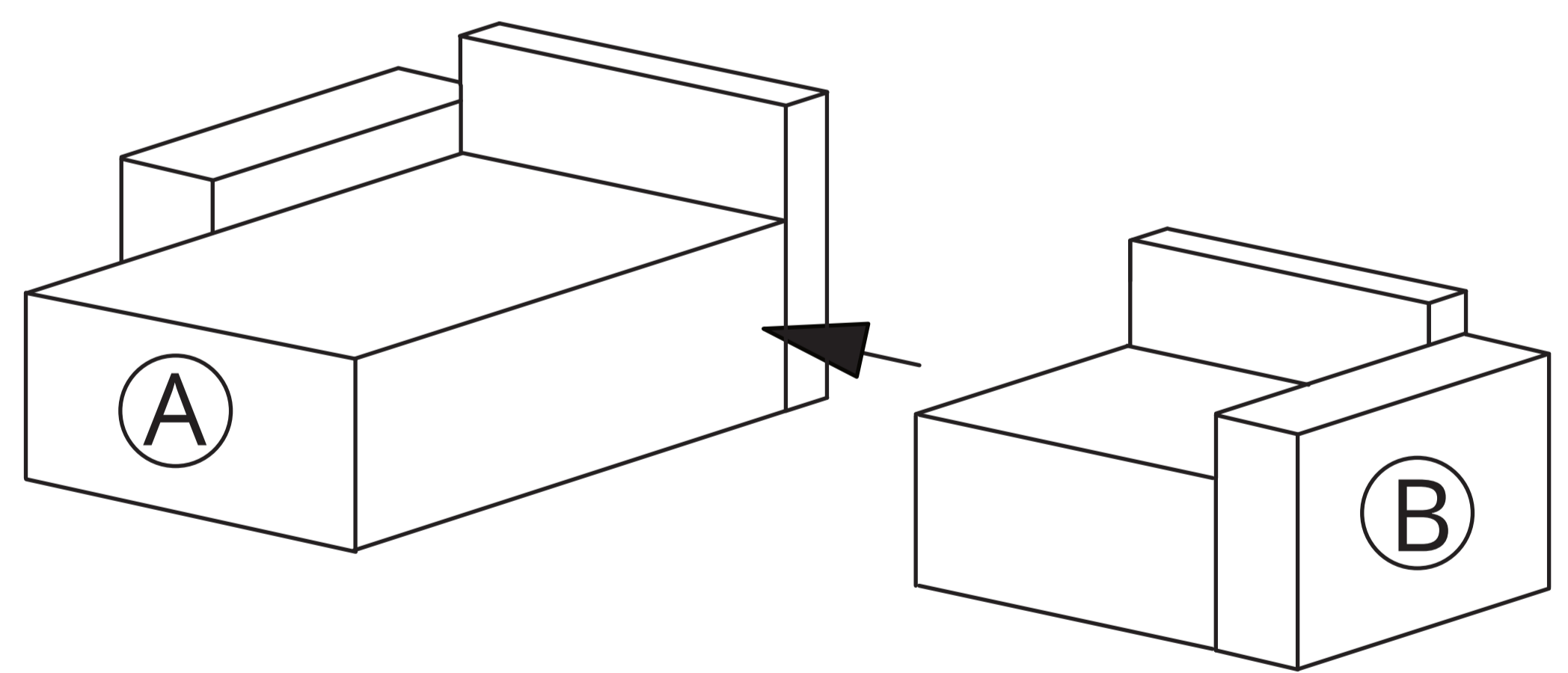
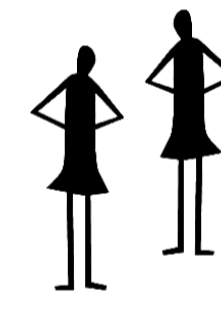
2



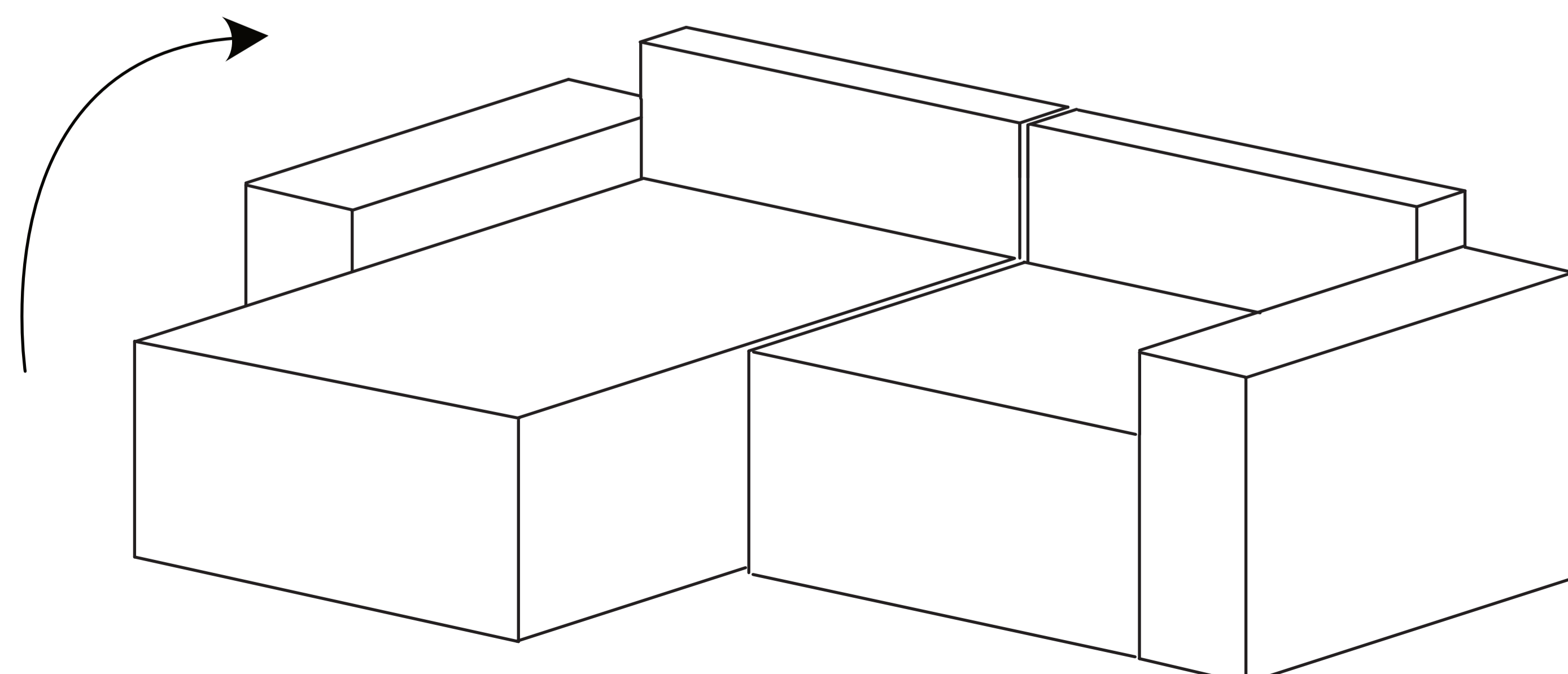
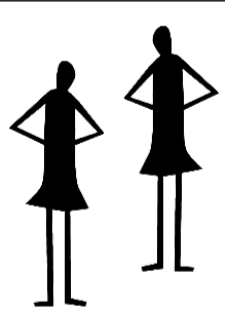
3



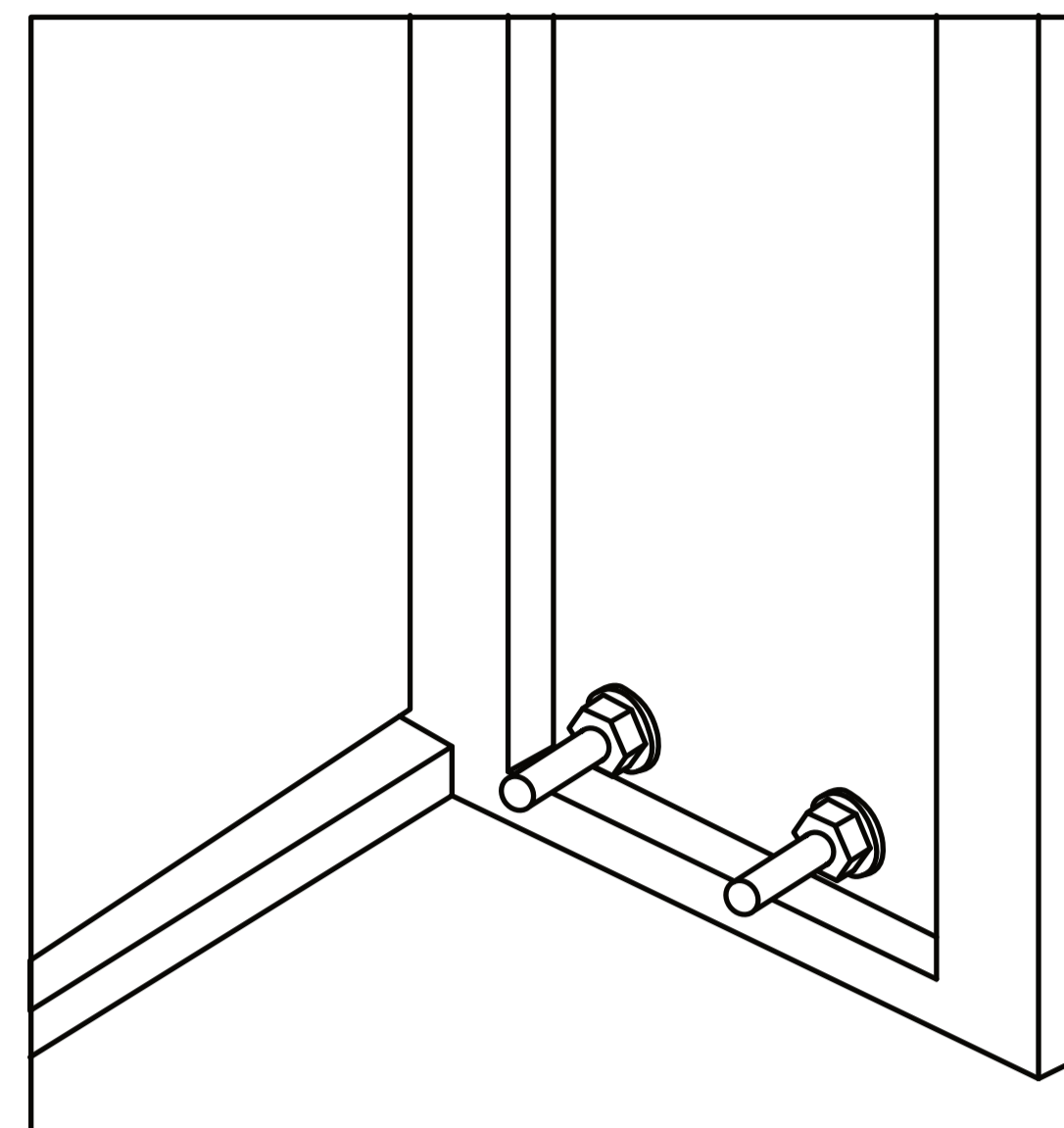
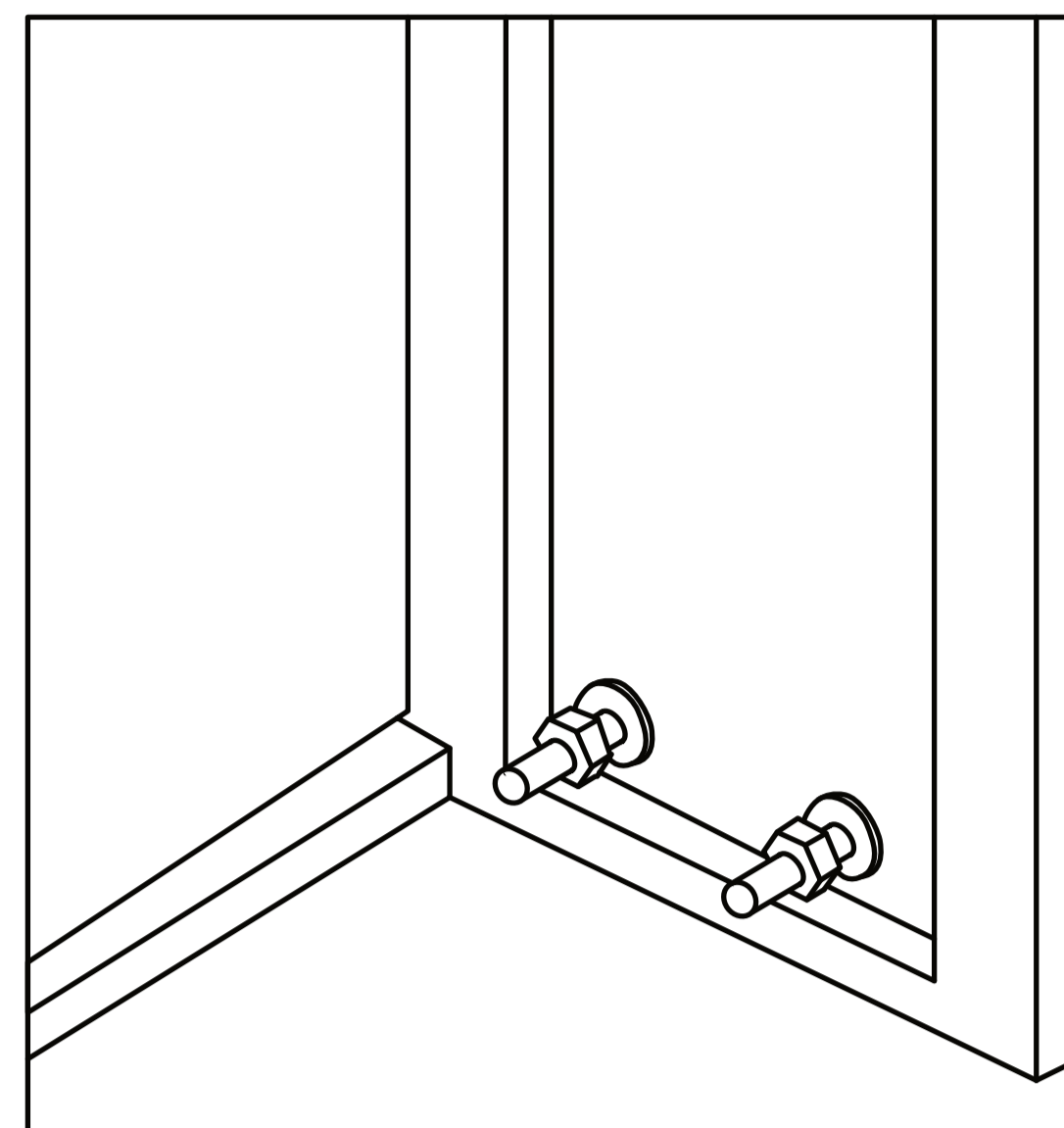
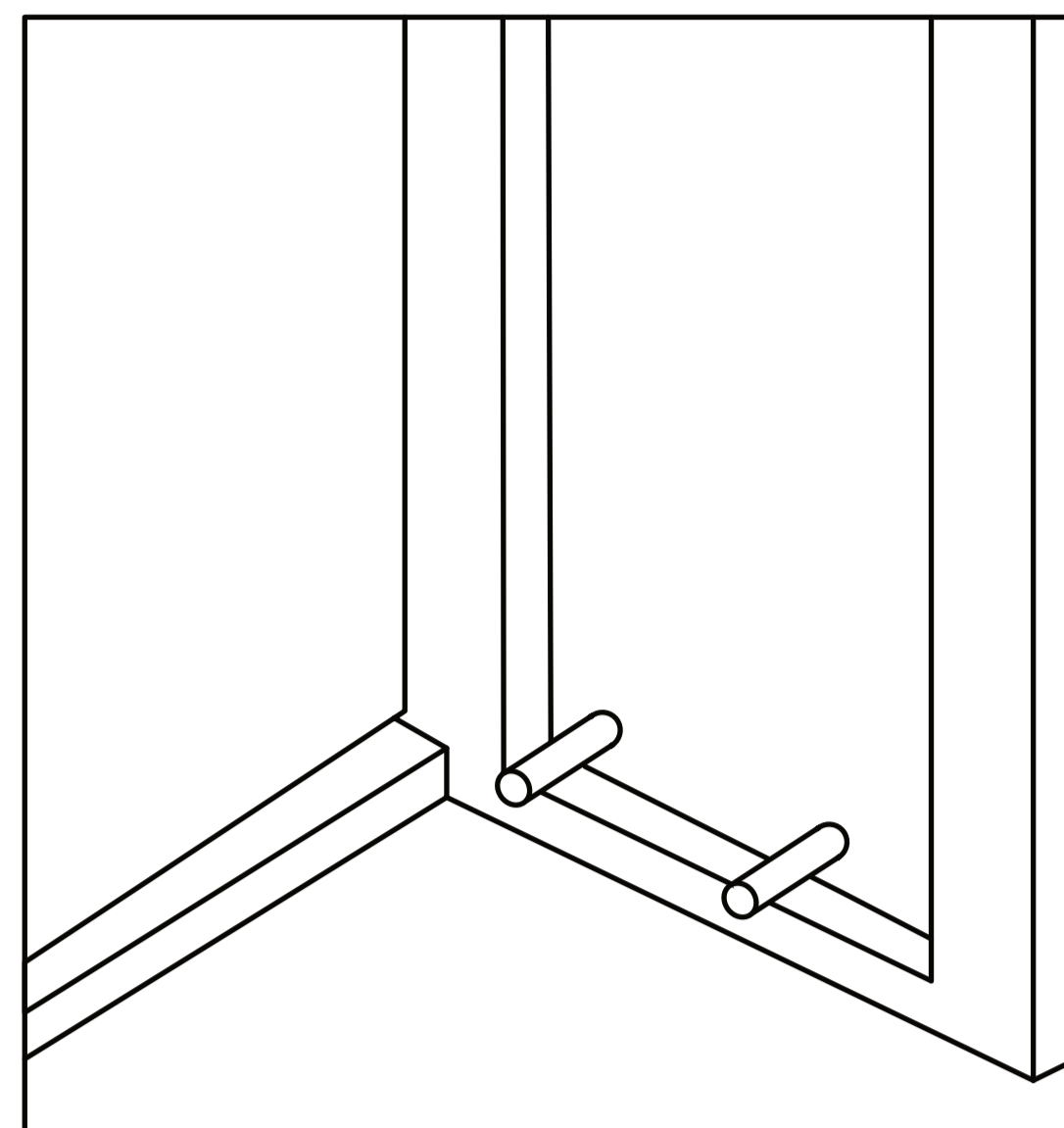
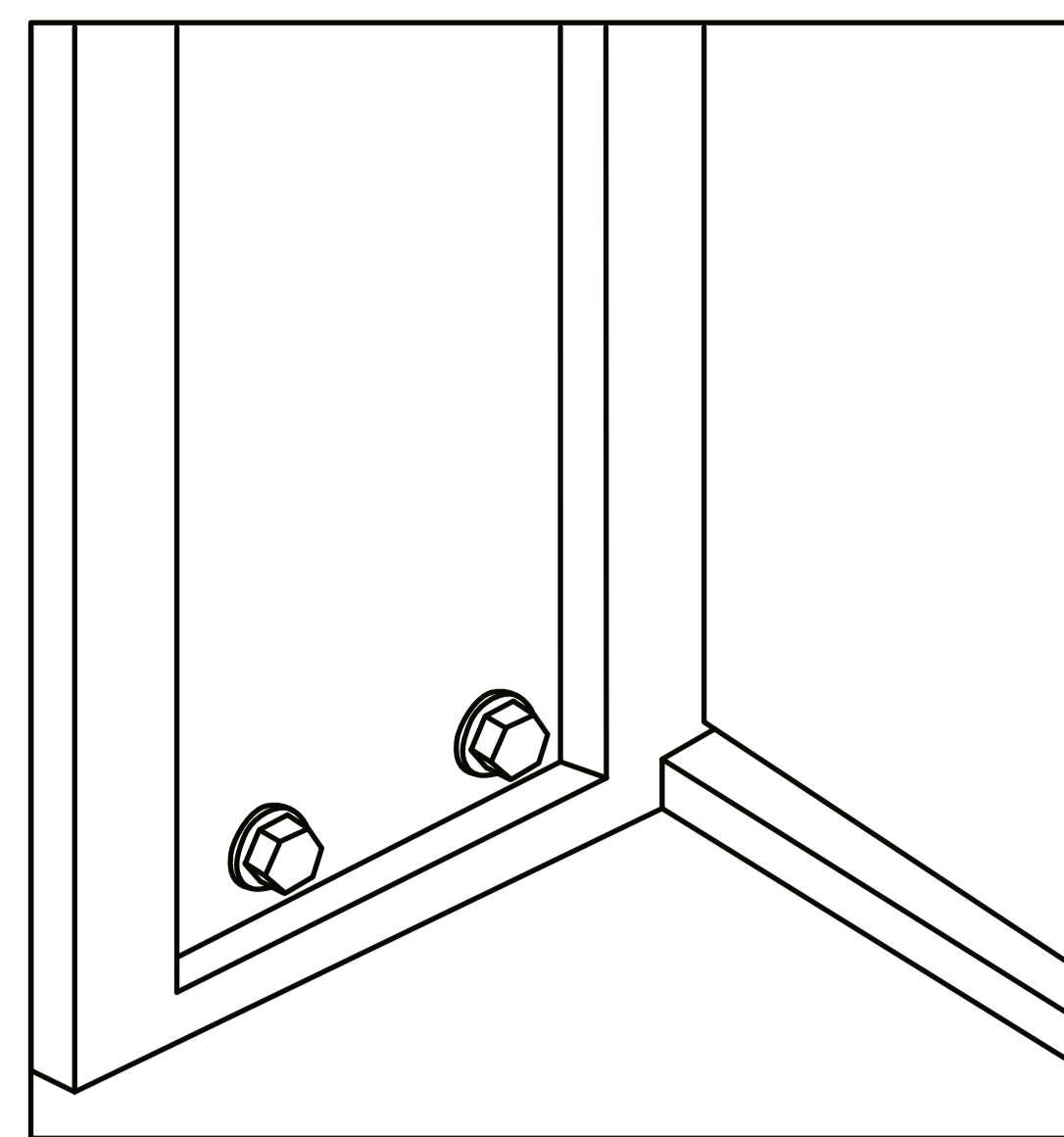
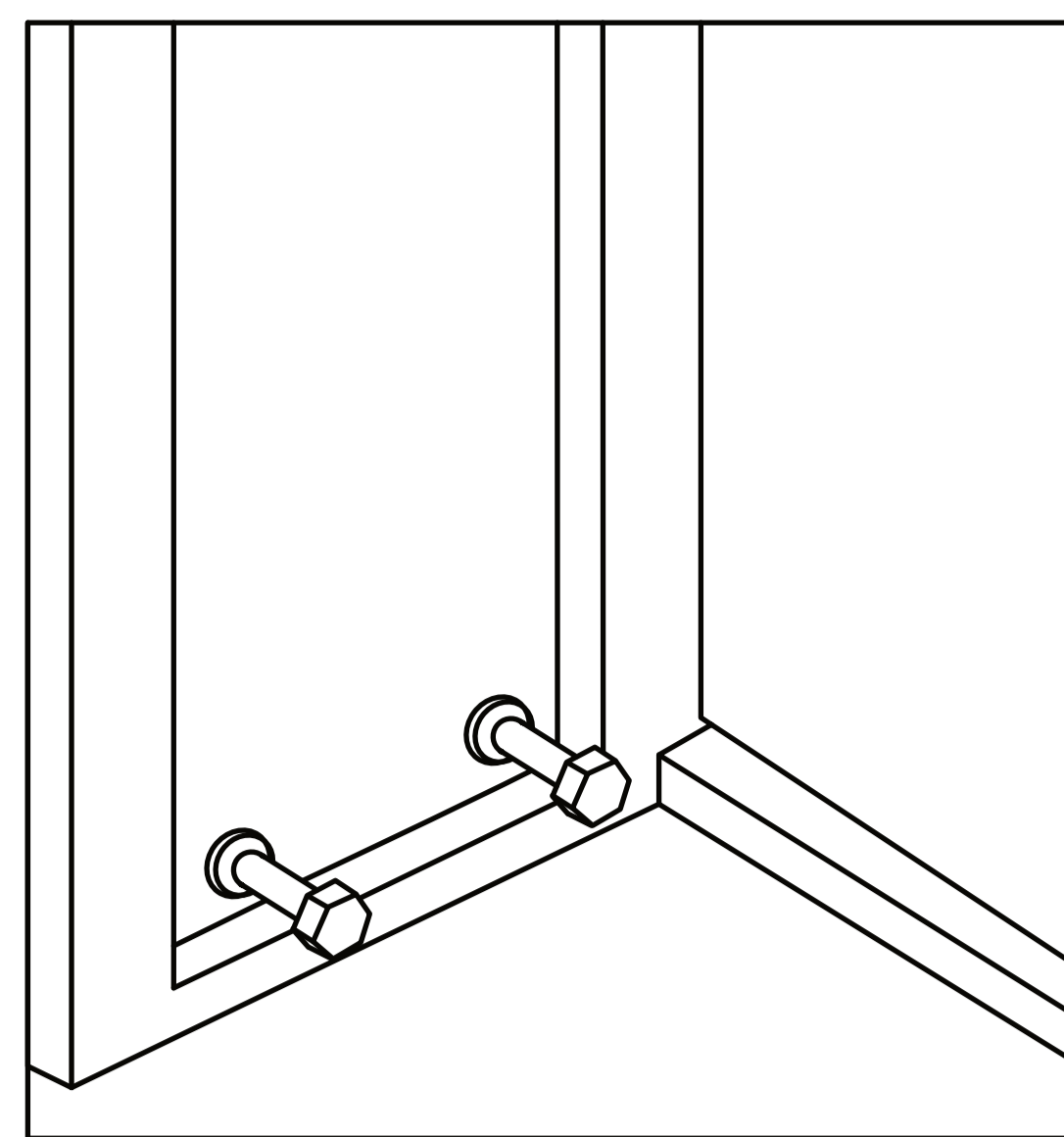
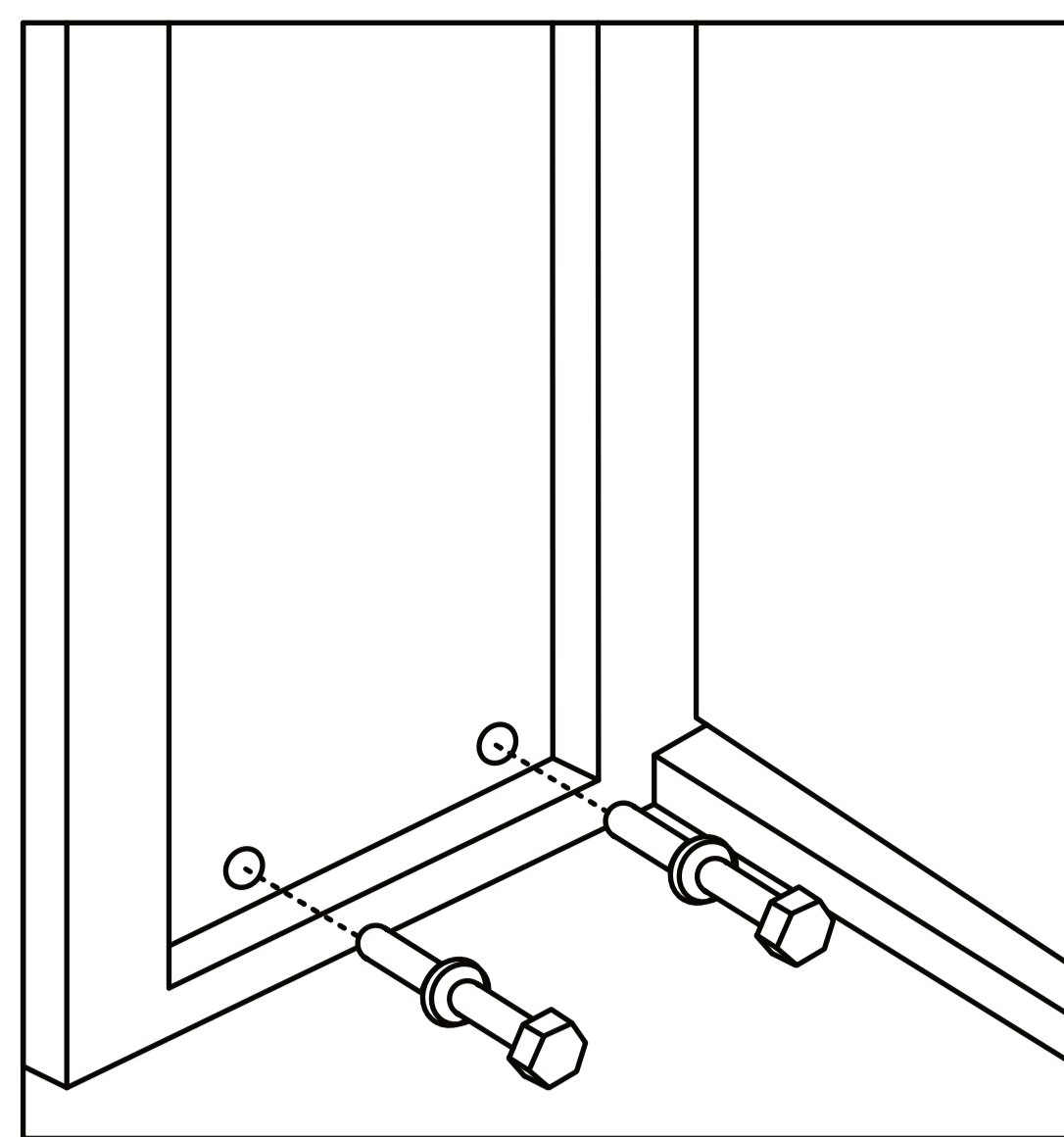
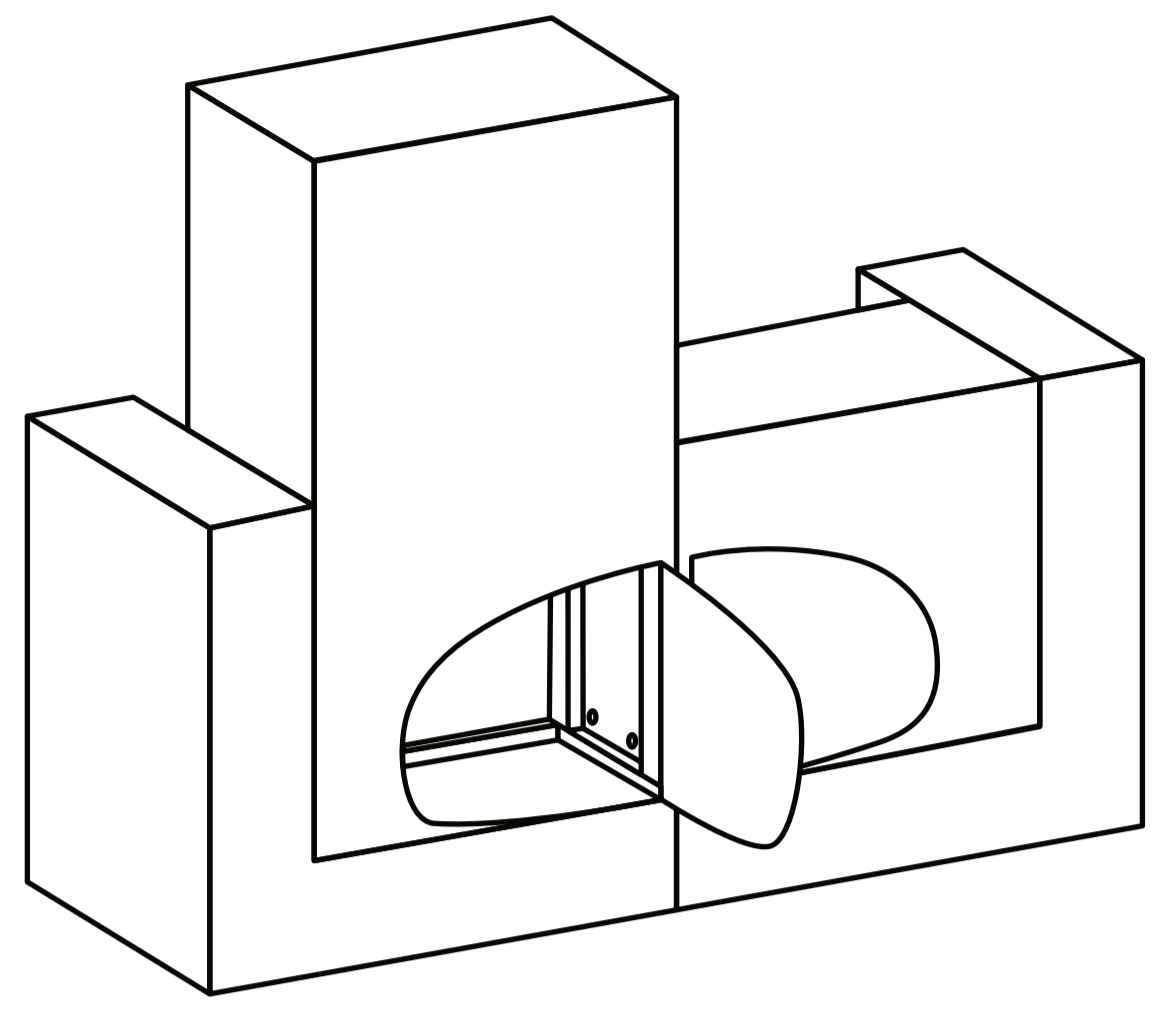
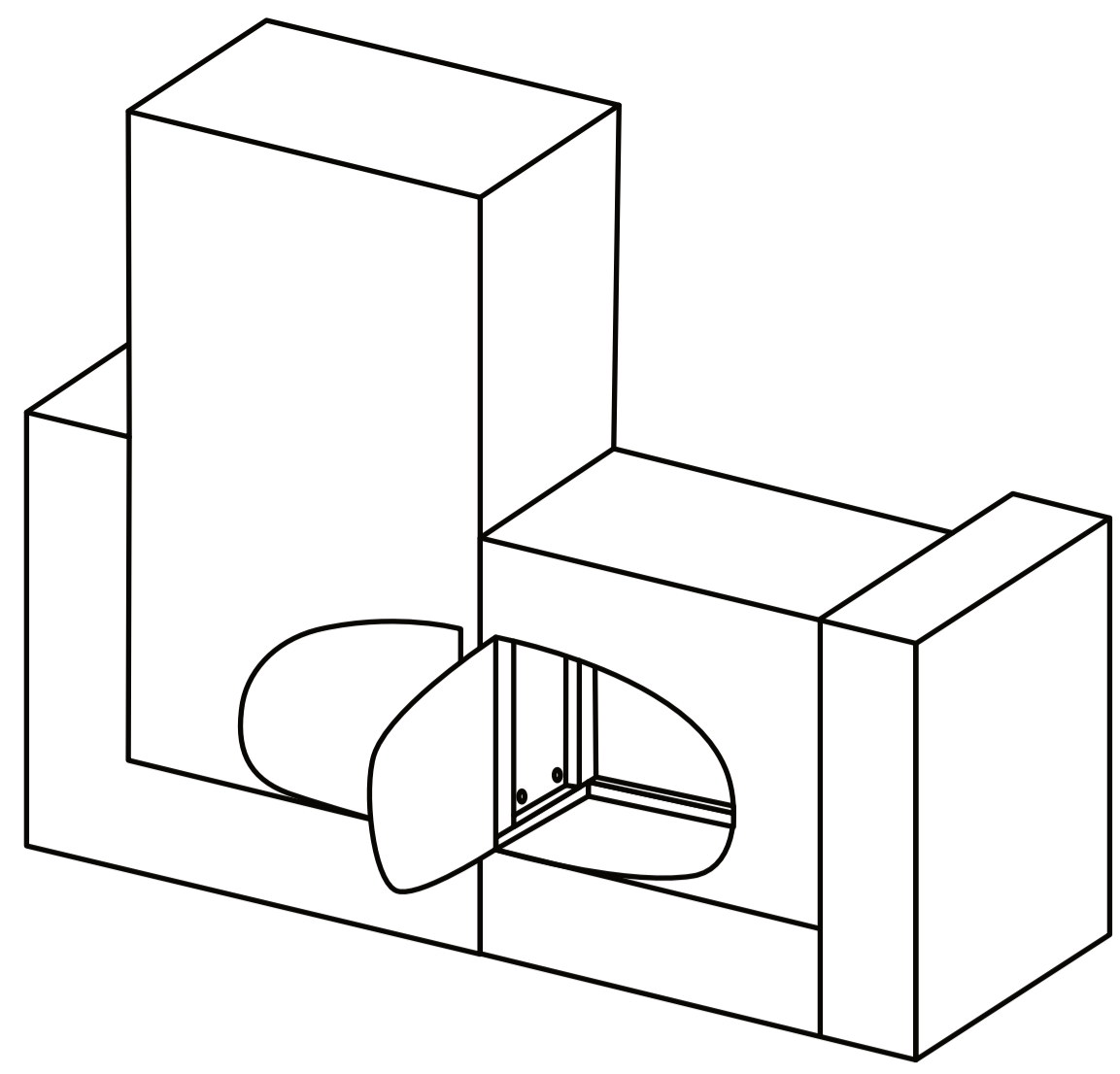
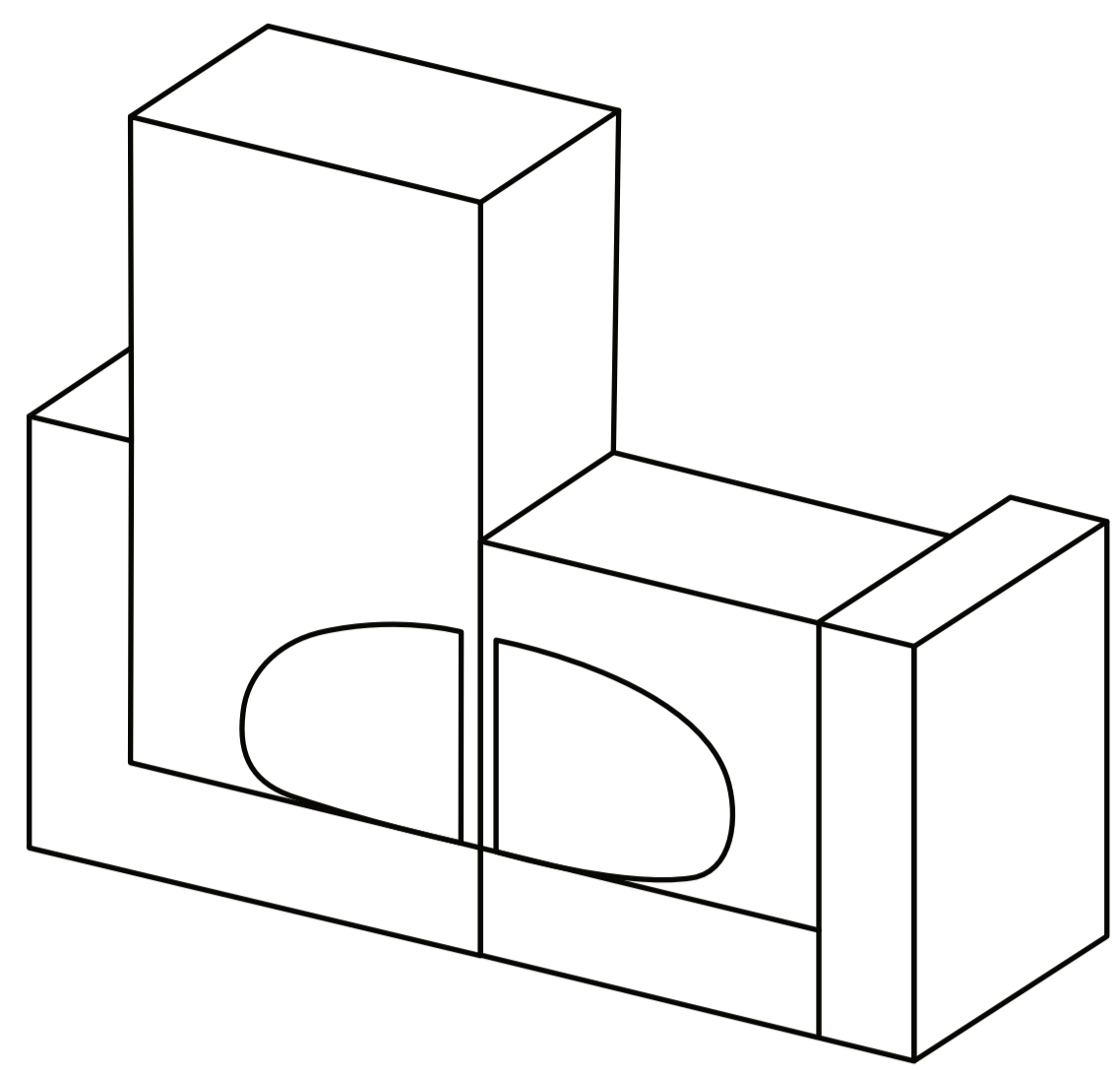
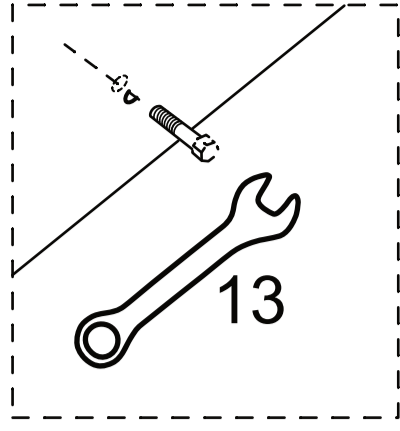
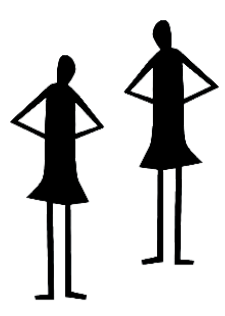
4



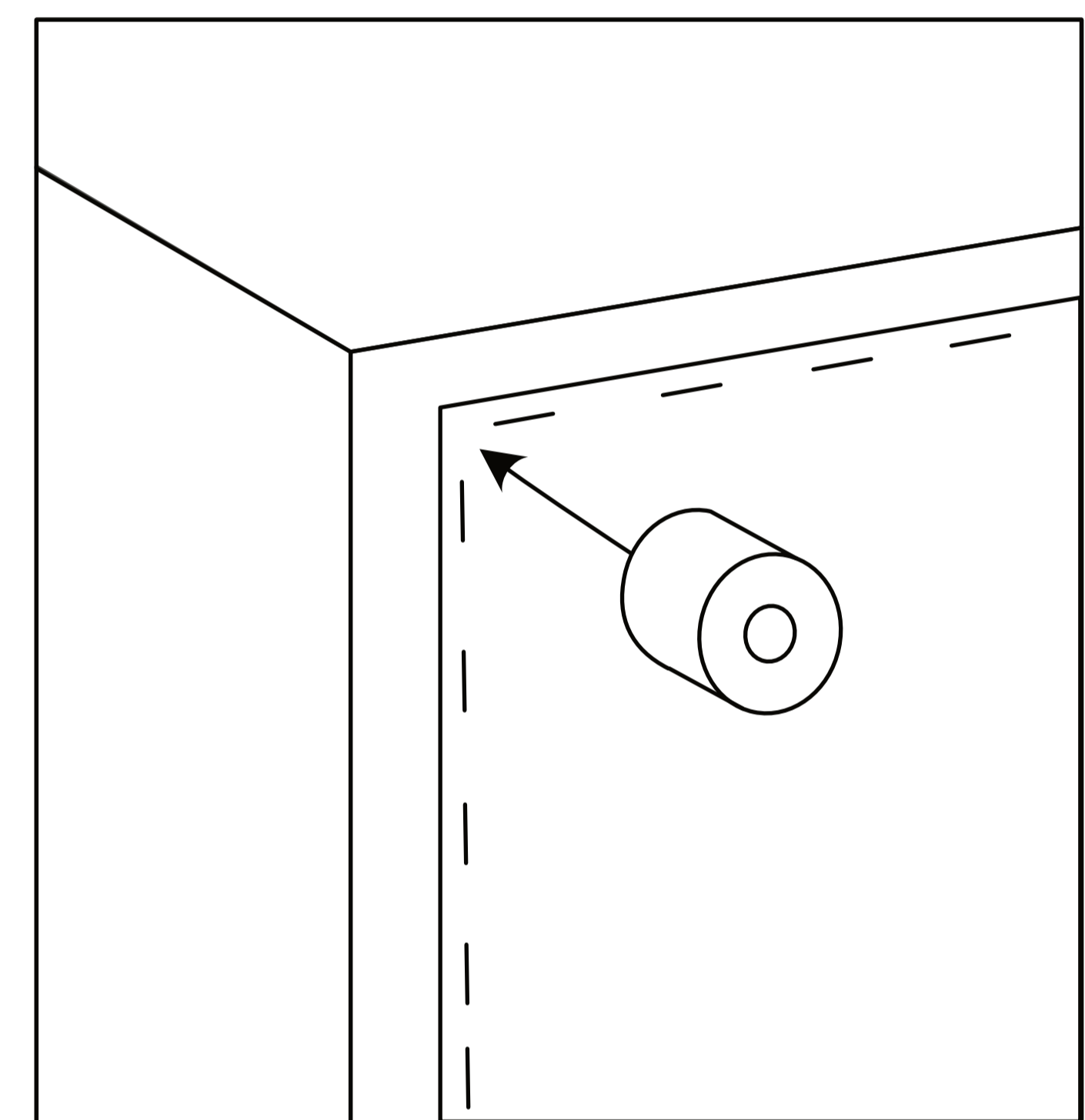
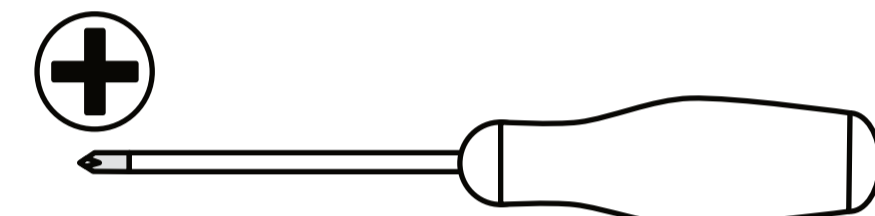
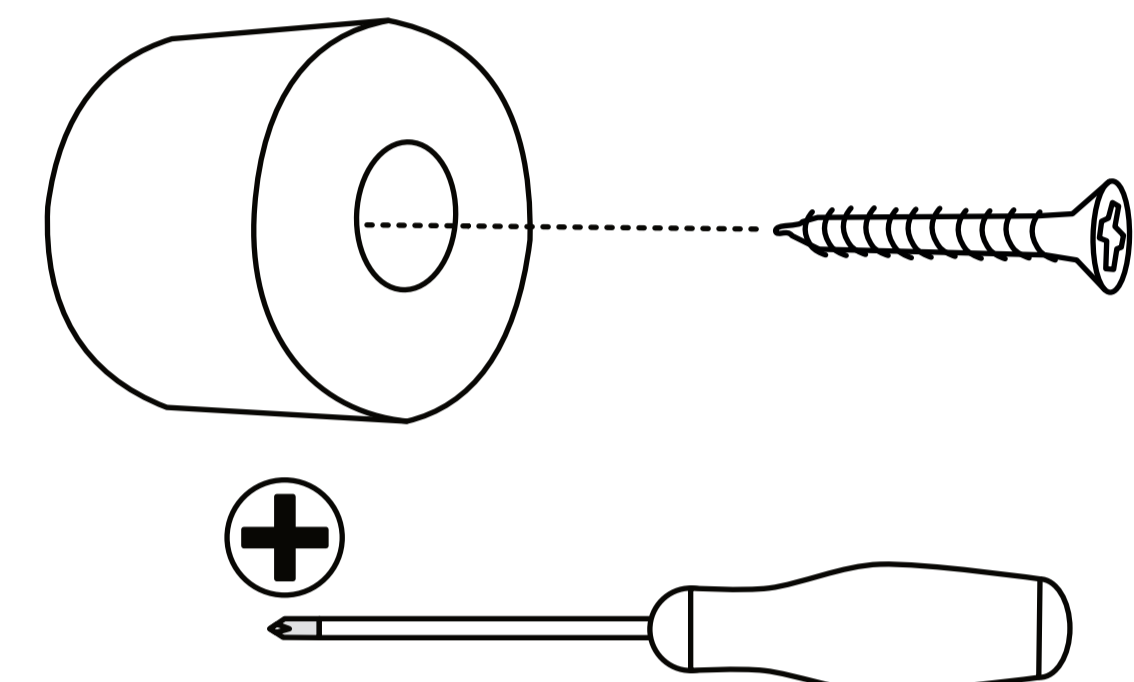
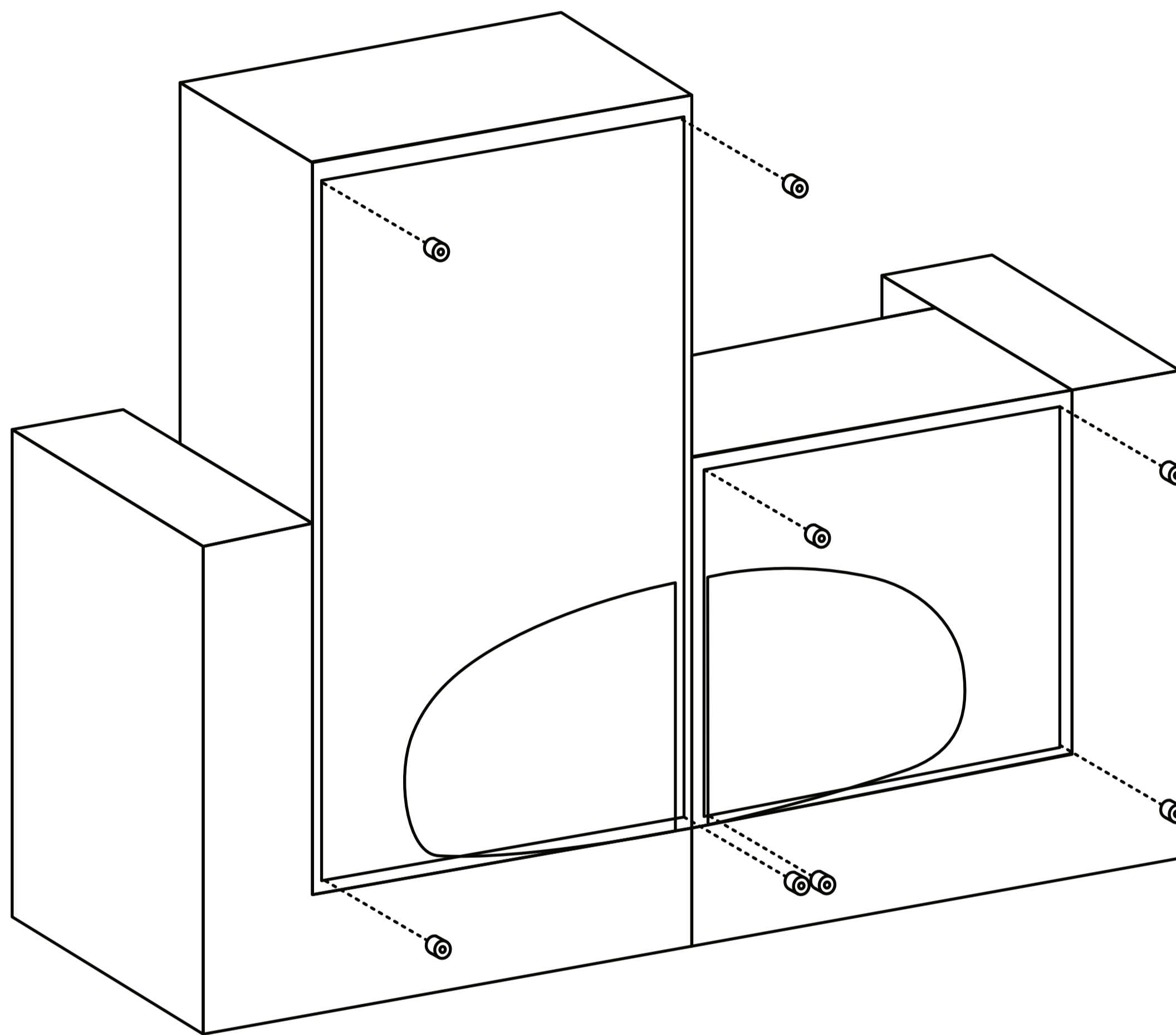
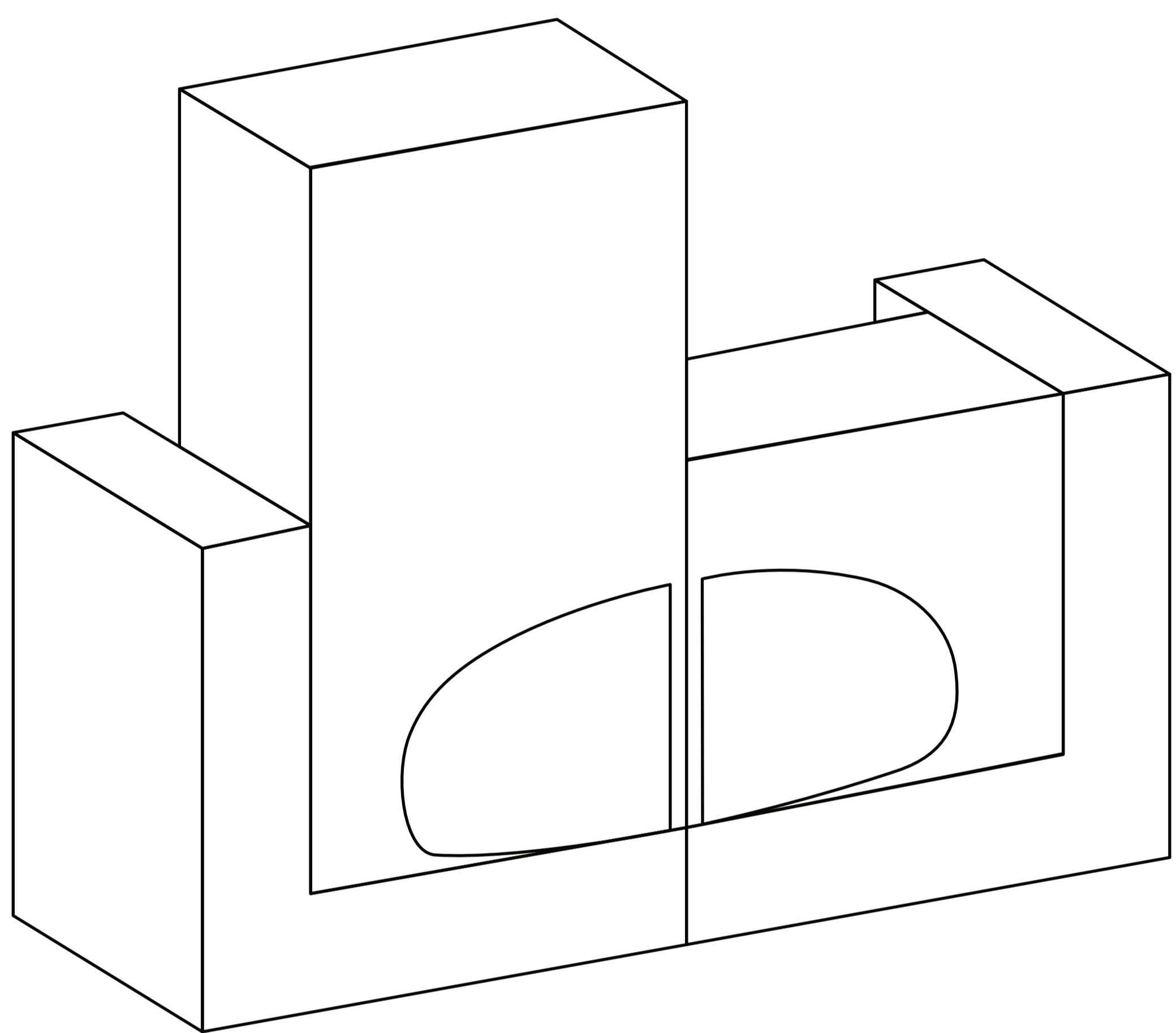
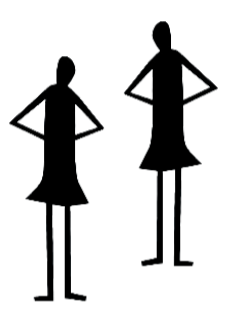
5



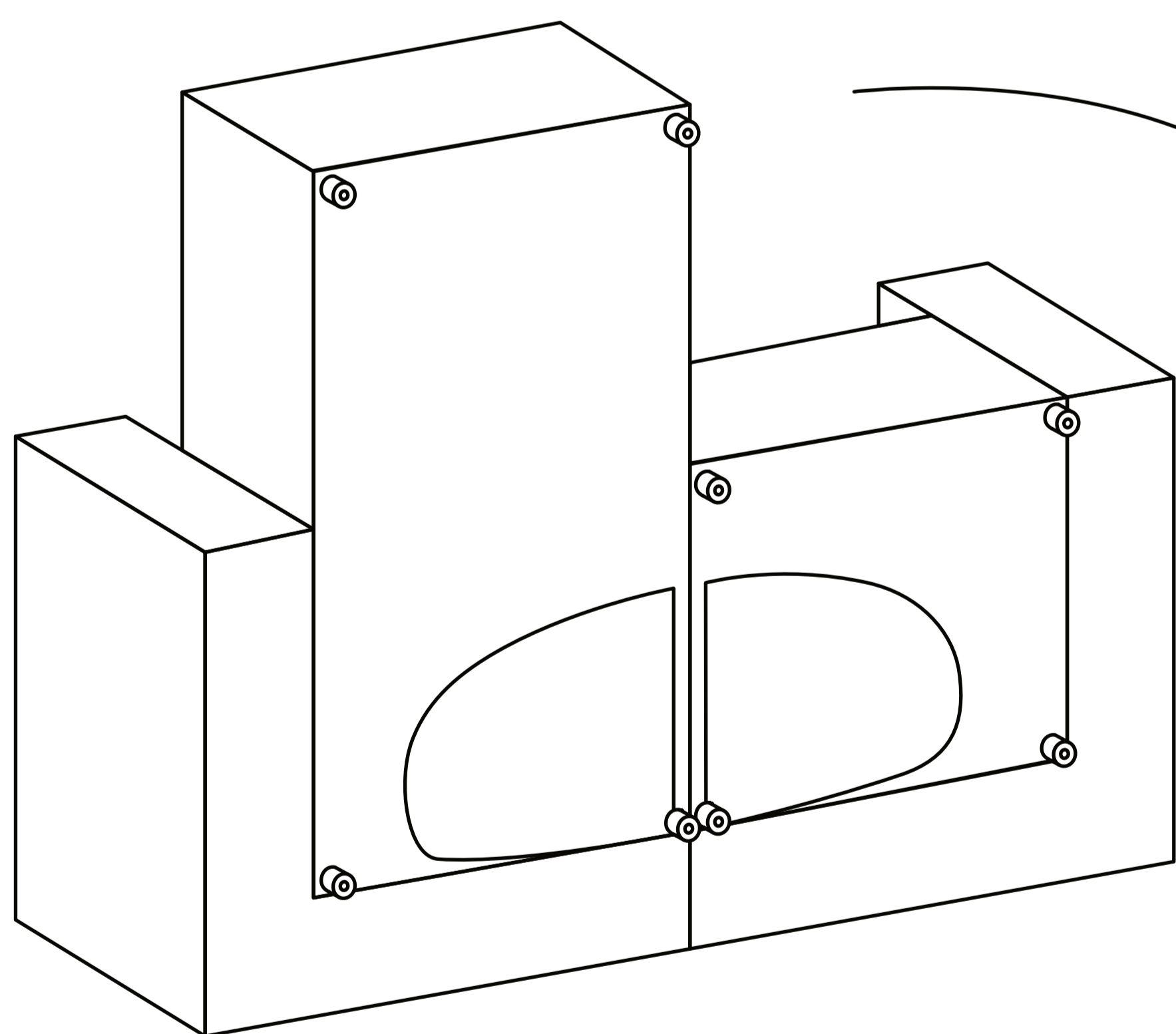
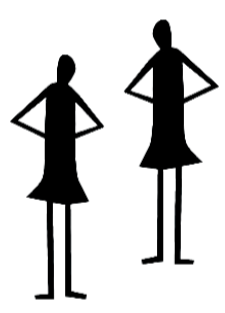
6



7



8



9

