

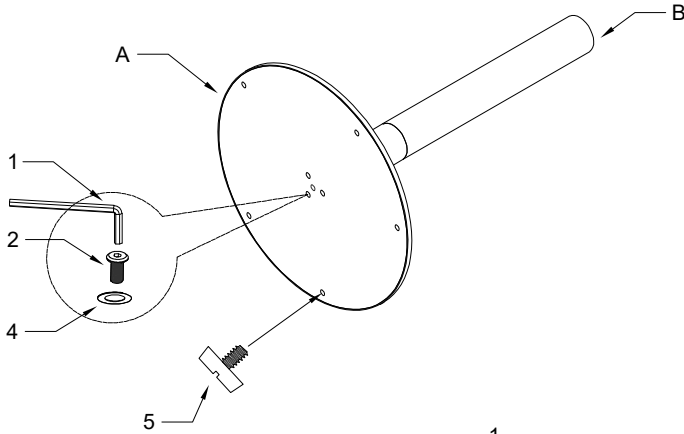
ASSEMBLY INSTRUCTION

Model: 2928#

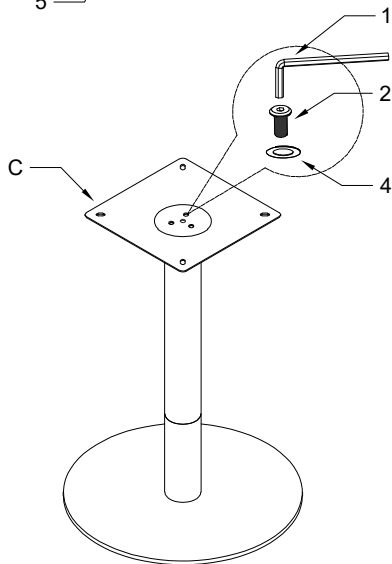
Model: Dining table

Thank you for purchasing this quality product, be sure to check all the packing materials carefully. When you received, please pay attention to the products, which may cause deformed during the shipment.

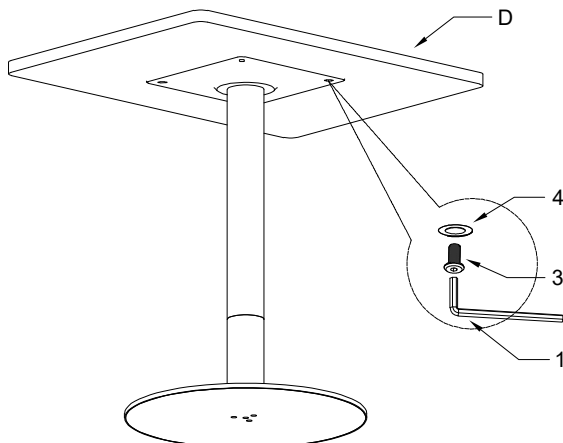
step 1:



step 2:



step 3:

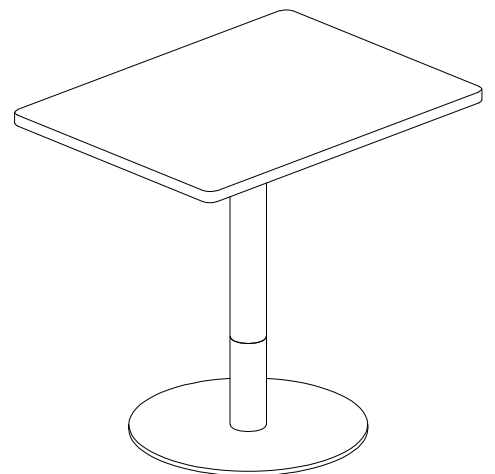


PART LIST

NO.	Designation	Quantity	Diagram
A	Chassis	1	
B	metal pillar	1	
C	Table top frame	1	
D	Table top	1	

HARDWARE LIST

NO.	Designation	Quantity	Size	Diagram
1	Allen key	1	M5	
2	Screw	6	M8*40	
3	Screw	4	M8*16	
4	Washer	10	Dia17mm	
5	leveling foot	5	M8	



Finished

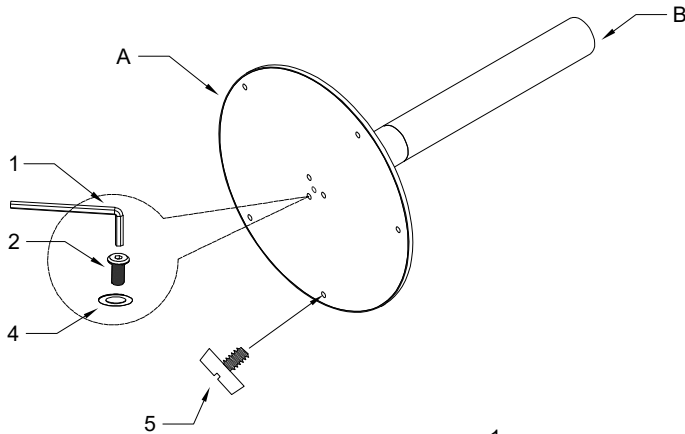
MONTAG EANLEITUNG

Modell: 2928#

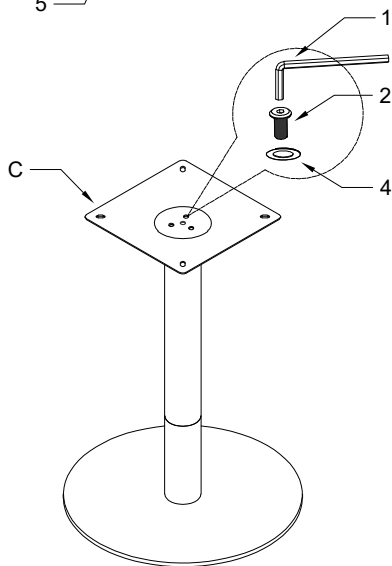
Modell: Esstisch

Vielen Dank für den Kauf dieses qualitativ hochwertigen Produkts. Bitte prüfen Sie alle Verpackungsmaterialien sorgfältig. Bei Erhalt beachten Sie das Produkt, da es während der Lieferung deformiert worden sein könnte.

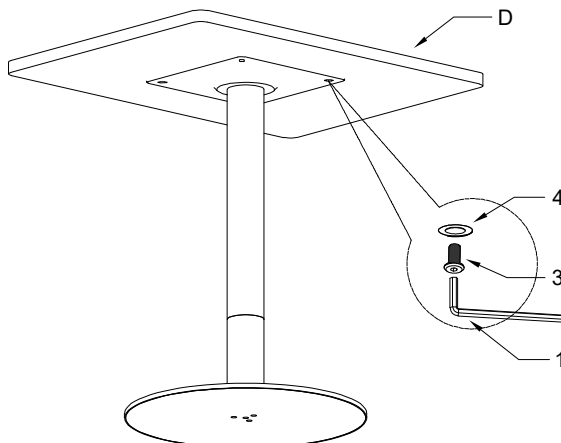
1:



2:



3:

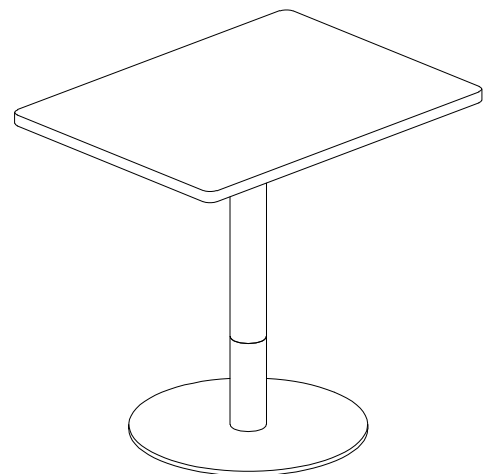


TEILLISTE

NR.	Bezeichnung	Menge	Z eichnung
A	Gestell	1	
B	Metallsäule	1	
C	Tischplattenrahmen	1	
D	Tischplatte	1	

HARDWARE-LISTE

NR.	Bezeichnung	Menge	G röße	Z eichnung
1	Innensechskant-Schlüssel	1	M5	
2	Schraube	6	M8*40	
3	Schraube	4	M8*16	
4	Unterlegscheibe	10	Dia17mm	
5	Nivellierfus s	5	M8	



Fertig

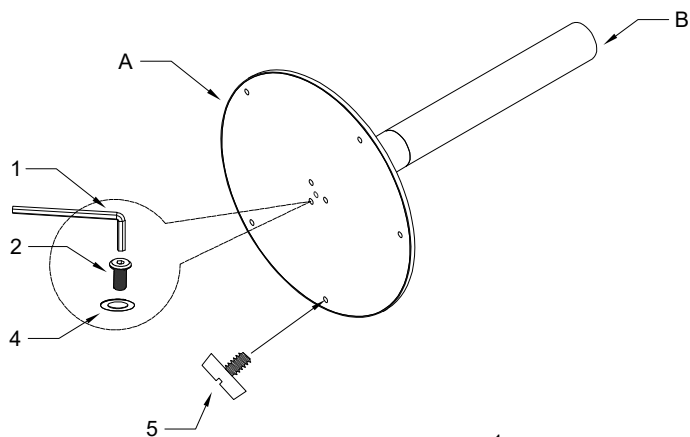
MODE D'EMPLOI D'ASSEMBLAGE

Modèle: 2928#

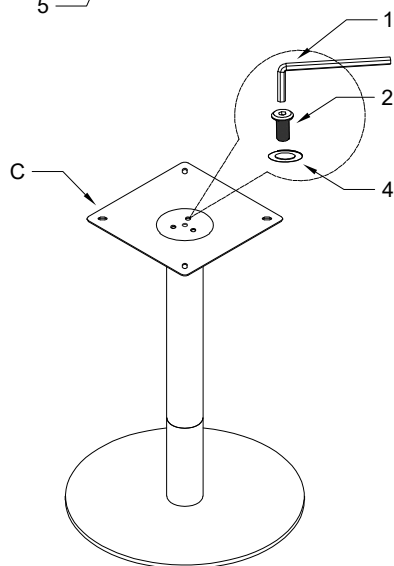
Modèle: Table à manger

Merci d'avoir acheté ce produit de qualité. Veuillez vérifier attentivement tous les matériaux d'emballage. À la réception, veuillez prêter attention au produit, qui pourrait avoir été déformé pendant l'expédition.

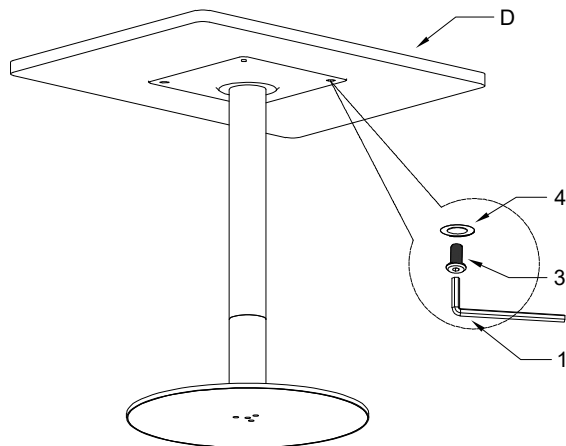
1:



2:



3:

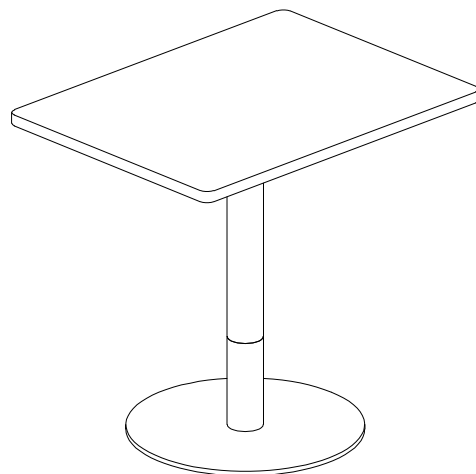


LISTE DES PIÈCES

N°	Désignation	Quantité	Schéma
A	Châssis	1	
B	pilier métallique	1	
C	Cadre de plateau de table	1	
D	Plateau de table	1	

LISTE DES PIÈCES D'HARDWARE

N°	Désignation	Quantité	Taille	Schéma
1	Clé Allen	1	M5	
2	Vis	6	M8*40	
3	Vis	4	M8*16	
4	Rondelle	10	Dia17mm	
5	Pied à niveler	5	M8	



Terminé

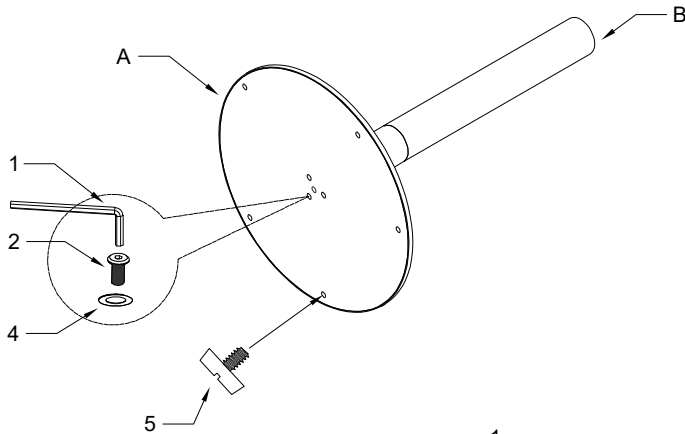
INSTRUCCIONES DE MONTAJE

Modelo: 2928#

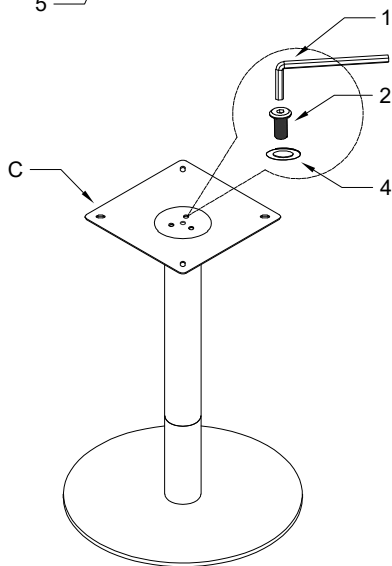
Modelo: Mesa de comedor

Gracias por comprar este producto de calidad. Asegúrese de revisar todos los materiales de embalaje cuidadosamente. Al recibirlo, preste atención al producto, que podría haberse deformado durante el envío.

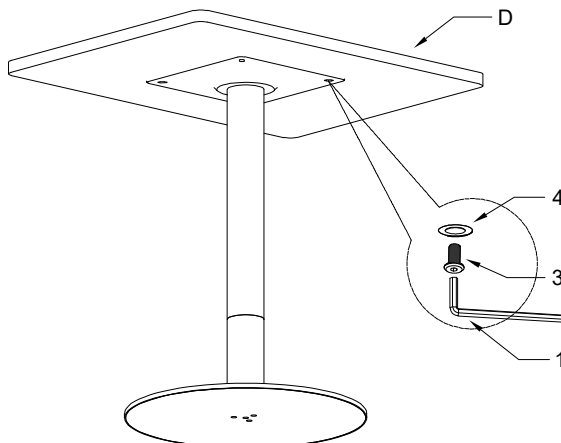
1:



2:



3:

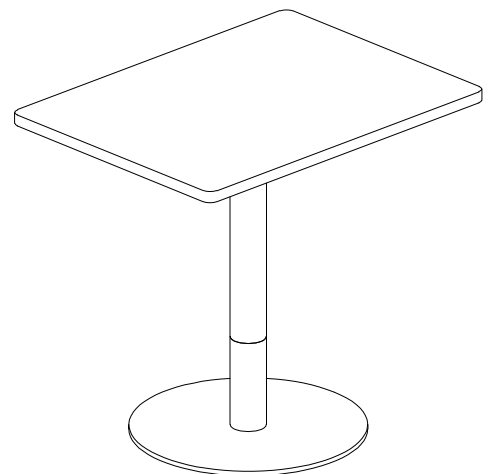


LISTA DE PIEZAS

N°	Designación	Cantidad	Diagrama
A	Chassis	1	
B	pilar metálico	1	
C	Marco de la superficie de la mesa	1	
D	Superficie de la mesa	1	

LISTA DE HARDWARE

N°	Designación	Cantidad	Tamaño	Diagrama
1	Llave Allen	1	M5	
2	Tornillo	6	M8*40	
3	Tornillo	4	M8*16	
4	Arandela	10	Dia17mm	
5	Pie de nivelación	5	M8	



Terminado

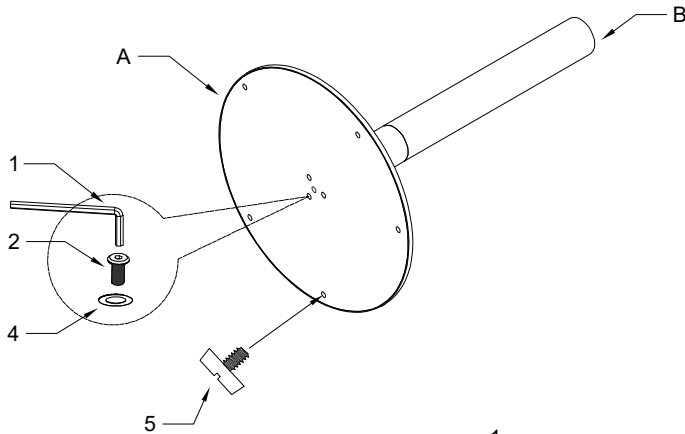
ISTRUZIONI PER L'ASSEMBLAGGIO

Modello: 2928#

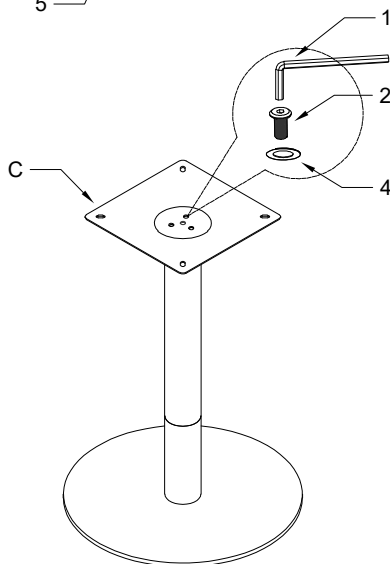
Modello: Tavolo da pranzo

Grazie per aver acquistato questo prodotto di qualità. Assicurarsi di controllare attentamente tutti i materiali di imballaggio. Alla ricezione, prestare attenzione al prodotto, che potrebbe essere stato deformato durante la spedizione.

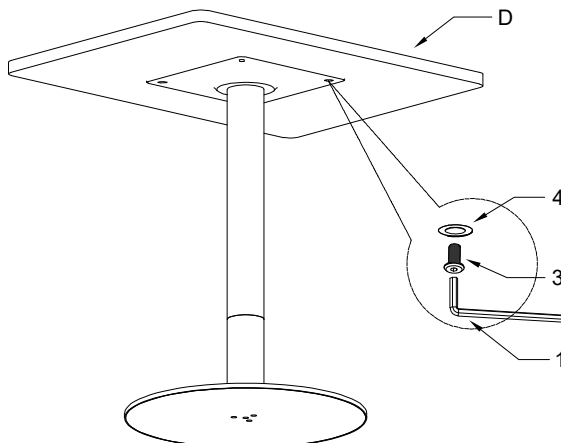
1:



2:



3:

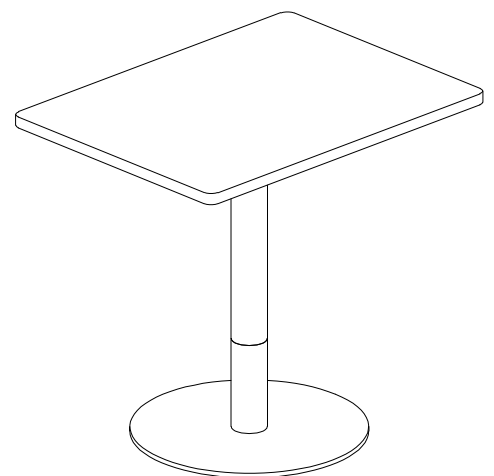


ELENCO DELLE PARTI

N°	Designazione	Quantità	Diagramma
A	Chassis	1	
B	pilastro metallico	1	
C	Cornice del piano del tavolo	1	
D	Piano del tavolo	1	

ELENCO DEGLI HARDWARE

N°	Designazione	Quantità	Dimensione	Diagramma
1	Allen key	1	M5	
2	Vite	6	M8*40	
3	Vite	4	M8*16	
4	Lavatrice	10	Dia17mm	
5	pede di livellamento	5	M8	



Finito