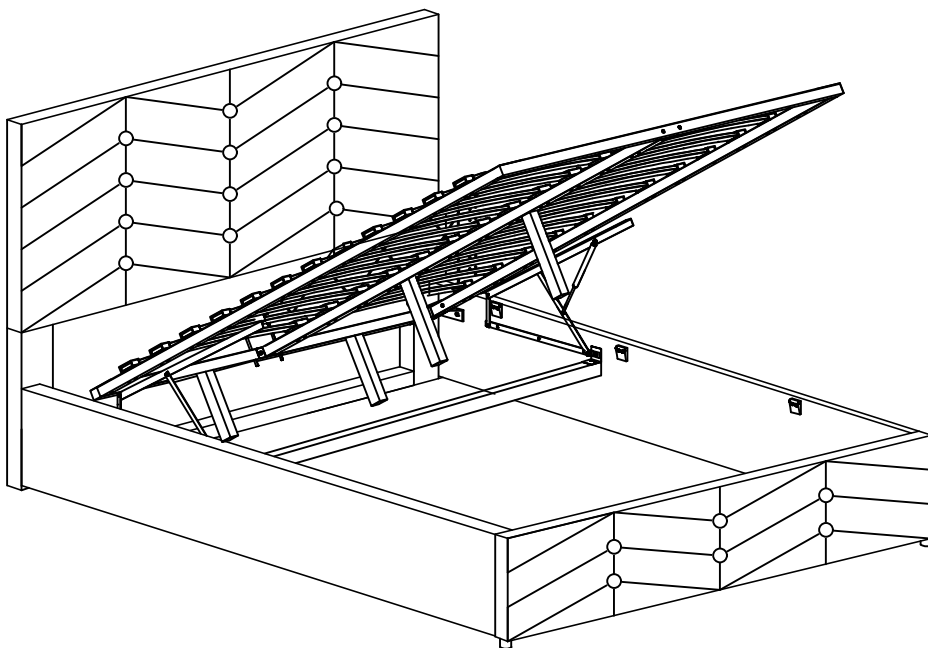


# Installation sanleitung Installation Instruction Instruction d'installation



Unser Produkt wird Ihnen in 2 Paketen geliefert. Die Lieferzeiten dieser 2 Pakete können abweichen, bitte haben Sie etwas Geduld und vielen Dank für Ihr Verständnis.

Our product will be delivered to you in 2 packages. The delivery times of these 2 packages may differ, please be patient and thank you for your understanding.

Notre produit vous sera livré en 2 colis. Les délais de livraison de ces 2 colis peuvent différer, soyez patient et merci pour votre compréhension.

WF296523	WF296524
WF312135	WF312136
WF296525	WF296528

## English

### IMPORTANT FOR GAS LIFT BEDS&MAINTAINANCE

- Please place the mattress on top of the bed frame.
- Please do not pull on the strap handles.
- Please press heavily to release the compressed gas.
- Periodically check all screw & fixings to ensure they are secure.
- When moving your product, carefully lift into place.
- Wipe clean with a slightly damp cloth- please do not use abrasive chemicals or bleach.
- Do NOT allow children to operate the lift mechanism.
- Do NOT allow children near the lift base when operating the mechanism.
- Do NOT stand inside the bed or the internal storage base.
- Do NOT overload the internal storage base.
- DO NOT jump on the product or any of its parts.

## Deutsch

### WICHTIG FÜR GASLIFT-BETTEN&WARTUNG

- Bitte legen Sie die Matratze oben auf den Bettrahmen.
- Bitte ziehen Sie nicht an den Gurtgriffen.
- Bitte drücken Sie kräftig, um das komprimierte Gas freizusetzen.
- Überprüfen Sie regelmäßig alle Schrauben und Befestigungen, um sicherzustellen, dass sie sicher sind.
- Wenn Sie Ihr Produkt bewegen, heben Sie es vorsichtig an seinen Platz.
- Mit einem leicht feuchten Tuch abwischen - bitte keine scheuernden Chemikalien oder Bleichmittel verwenden.
- Erlauben Sie Kindern NICHT, den Hebemechanismus zu bedienen.
- Lassen Sie Kinder NICHT in die Nähe des Liftsockels, wenn Sie den Mechanismus bedienen.
- Stellen Sie sich NICHT in das Bett oder in die Innenablage.
- Überlasten Sie den internen Liftsockel NICHT.
- Springen Sie NICHT auf das Produkt oder eines seiner Teile.

## Français

### IMPORTANT POUR LES LITS À RELEVAGE DE GAZ&MAINTENANCE

- Veuillez placer le matelas sur le dessus du cadre de lit.
- Ne tirez pas sur les poignées de la sangle.
- Appuyez fortement pour libérer le gaz comprimé.
- Vérifiez régulièrement que toutes les vis et fixations sont bien en place.
- Lorsque vous déplacez votre produit, soulevez-le avec précaution pour le mettre en place.
- Nettoyez avec un chiffon légèrement humide - n'utilisez pas de produits chimiques abrasifs ou d'eau de Javel.
- Ne laissez pas les enfants utiliser le mécanisme de levage.
- Ne laissez pas les enfants s'approcher de la base de levage lorsqu'ils actionnent le mécanisme.
- Ne vous tenez PAS à l'intérieur du lit ou de la base de stockage interne.
- Ne surchargez pas la base de stockage interne.
- Ne pas sauter sur le produit ou l'une de ses parties.

## Italiano

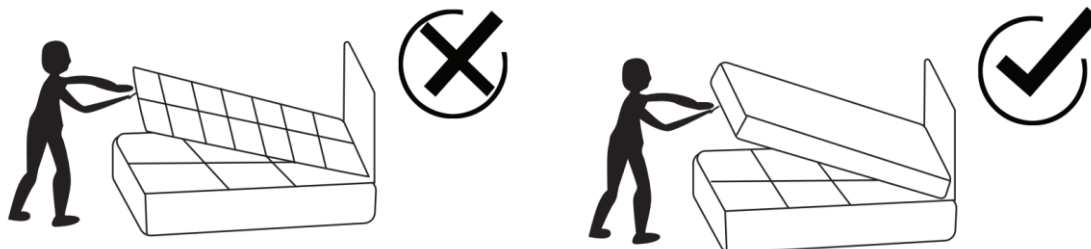
### IMPORTANTE PER I LETTI CON SOLLEVAMENTO A GAS E LA MANUTENZIONE

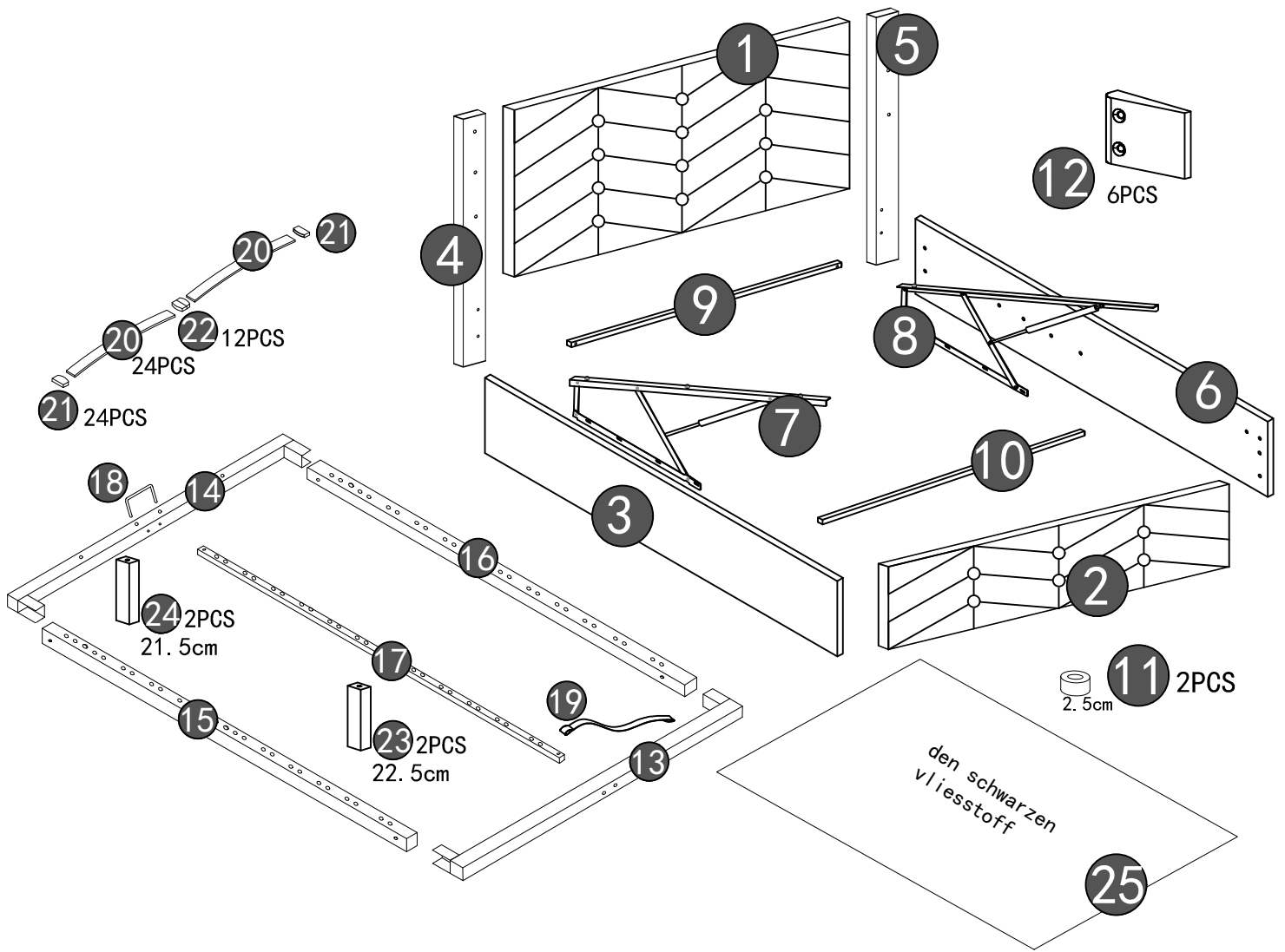
- Posizionare il materasso sopra la struttura del letto.
- Non tirare le maniglie della cinghia.
- Premere con forza per rilasciare il gas compresso.
- Controllare periodicamente tutte le viti e i fissaggi per assicurarsi che siano saldi.
- Quando si sposta il prodotto, sollevarlo con cautela.
- Pulire con un panno leggermente umido, senza usare prodotti chimici abrasivi o candeggina.
- NON permettere ai bambini di azionare il meccanismo di sollevamento.
- NON permettere ai bambini di avvicinarsi alla base di sollevamento quando si aziona il meccanismo.
- NON sostare all'interno del letto o della base di contenimento interna.
- NON sovraccaricare la base di contenimento interna.
- NON saltare sul prodotto o sulle sue parti.

## Español

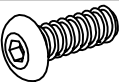
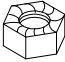
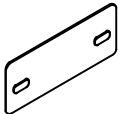
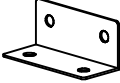
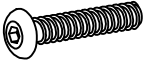


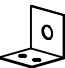
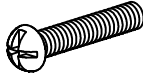
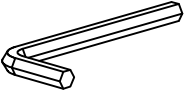
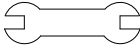
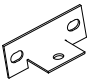
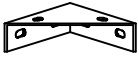
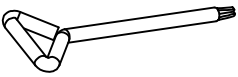



### IMPORTANTE PARA LAS CAMAS ELEVADORAS DE GAS&MANTENIMIENTO

- Coloque el colchón sobre el somier.
- No tire de las asas de la correa.
- Presione con fuerza para liberar el gas comprimido.
- Compruebe periódicamente que todos los tornillos y fijaciones estén bien sujetos.
- Al mover el producto, levántelo con cuidado para colocarlo en su sitio.
- Limpie con un paño ligeramente humedecido; no utilice productos químicos abrasivos ni lejía.
- NO permita que los niños accionen el mecanismo de elevación.
- NO permita que los niños se acerquen a la base elevadora cuando accionen el mecanismo.
- NO se ponga de pie dentro de la cama o de la base de almacenamiento interna.
- NO sobrecargue el somier.
- NO salte sobre el producto ni sobre ninguna de sus piezas.

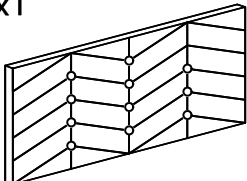
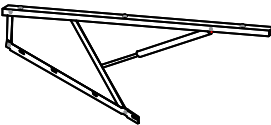
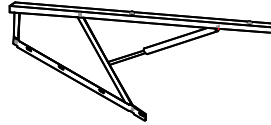
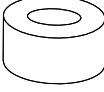
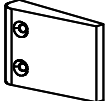
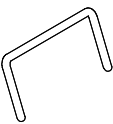

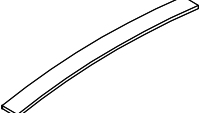
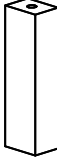






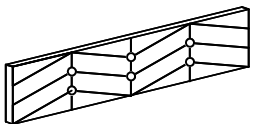
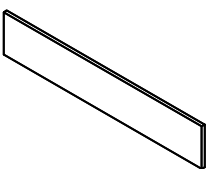
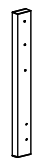
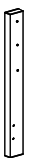
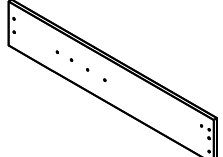


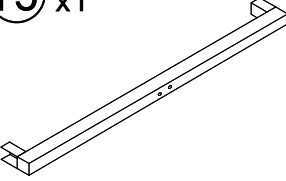
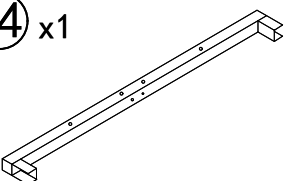
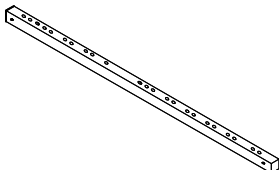
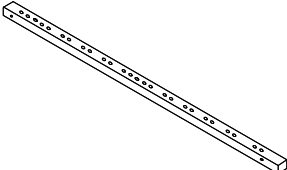
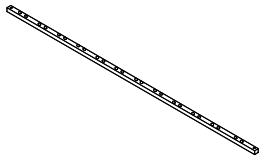
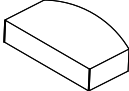
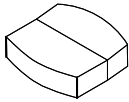
## Kasten1

A	 Schrauben M8*20MM	32	G	 18	M	 2	
B	 4	H	 Schrauben M8x40mm	4	N	 10	
C	 Schrauben M8*50MM	10	I	 2	O	 Schrauben M8x40mm	14
D	 1	J	 1	P	 2		
E	 2	K	 1	Q	 4		
F	 Nägel M5*50MM	2	L	 Nägel M3.5*20MM	16		

## Kasten 1

<p>① x1</p> 	<p>⑦ x1</p> 	<p>⑧ x1</p> 	<p>⑪ x2</p>  <p>2.5cm</p>
<p>⑫ x6</p> 	<p>⑱ x1</p> 	<p>⑲ x1</p> 	<p>⑳ x24</p> 
<p>⑳ x2</p>  <p>22.5cm</p>	<p>㉒ x2</p>  <p>21.5cm</p>	<p>㉓ x1</p>  <p>den schwarzen vliesstoff</p>	

## Kasten 2

<p>② x1</p> 	<p>③ x1</p> 	<p>④ x1</p> 	<p>⑤ x1</p> 
<p>⑥ x1</p> 	<p>⑨ x1</p> 	<p>⑩ x1</p> 	<p>⑬ x1</p> 
<p>⑭ x1</p> 	<p>⑮ x1</p> 	<p>⑯ x1</p> 	<p>⑰ x1</p> 
<p>㉑ x24</p> 	<p>㉒ x12</p> 		

01

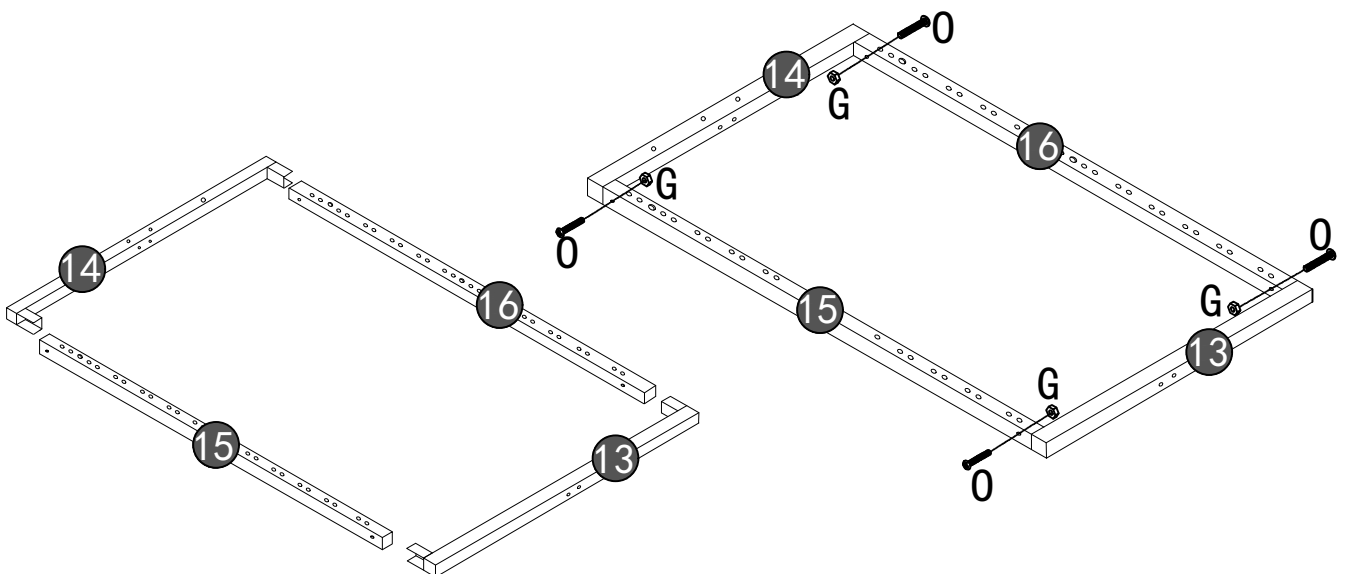
Vor dem Einbau die Schrauben in die Löcher stecken und festziehen, aber nicht bis 100%, 70% bis 80% anziehen reicht aus. Schließlich, nachdem alle Schrauben installiert sind, ziehen Sie alle Schrauben auf 100%. Wenn Sie auf diese Probleme stoßen, wie z. B. Fehlausrichtung der Löcher oder Unfähigkeit, bestimmte Teile zu installieren, überprüfen Sie bitte, ob die Schrauben korrekt

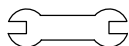

verwendet werden und passen Sie die Dichtigkeit der Schrauben an.

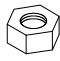
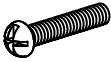
Before installation, insert the screws into the holes and tighten them, but do not tighten them to 100%, 70% to 80% is sufficient. Finally, after all screws are installed, tighten all screws to 100%. If you encounter these issues, such as if the holes cannot be aligned or some parts cannot be installed, please check if the screws are used correctly and adjust the tightness of the screws.

Insérer la vis dans le trou avant la fin de l'assemblage, serrer la vis, mais ne pas serrer à 100%, 70% ~ 80% est correct. Enfin, une fois que toutes les vis sont bien serrées, toutes les vis sont serrées à 100%. Si vous rencontrez ces problèmes, par exemple si les trous ne sont pas alignés ou si certaines pièces ne peuvent pas être montées, vérifiez que les vis sont utilisées correctement et ajustez leur serrage.

02

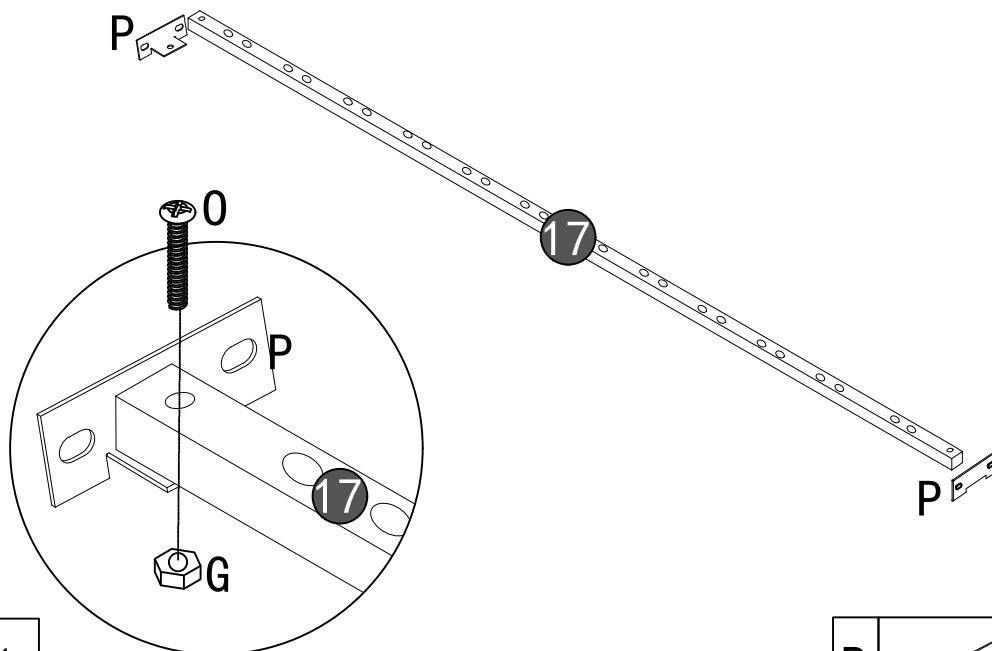


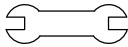

J		1
K		1




G		4	O		4
---	--	---	---	---	---

Schrauben M8x40mm

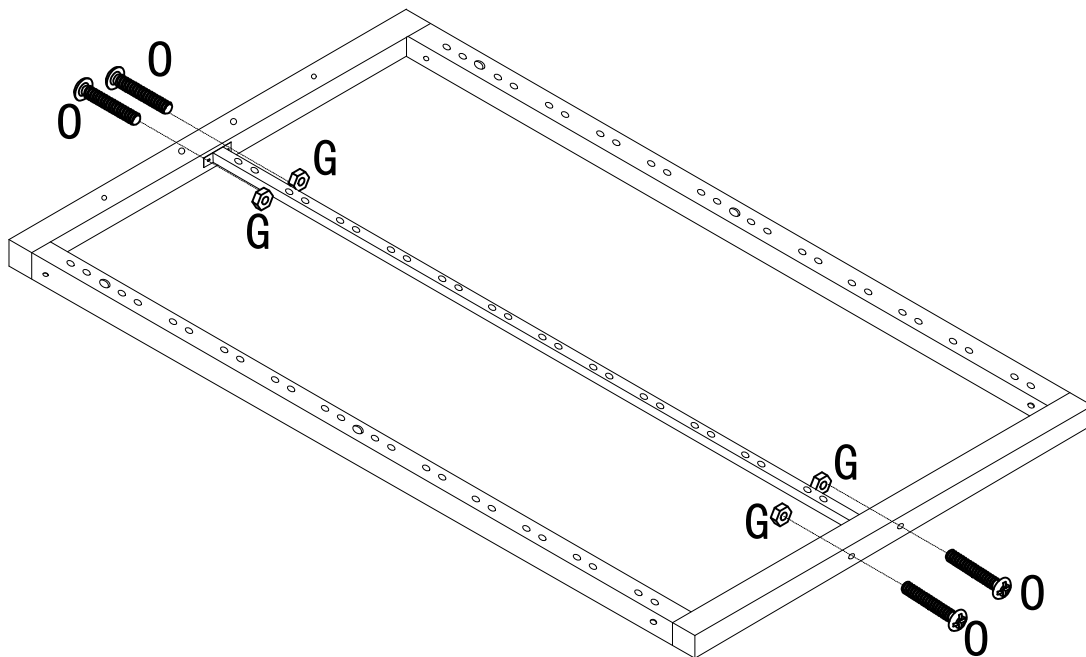
03

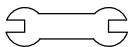





J		1
K		1

P		2
G		2
0	 Schrauben M8x40mm	2

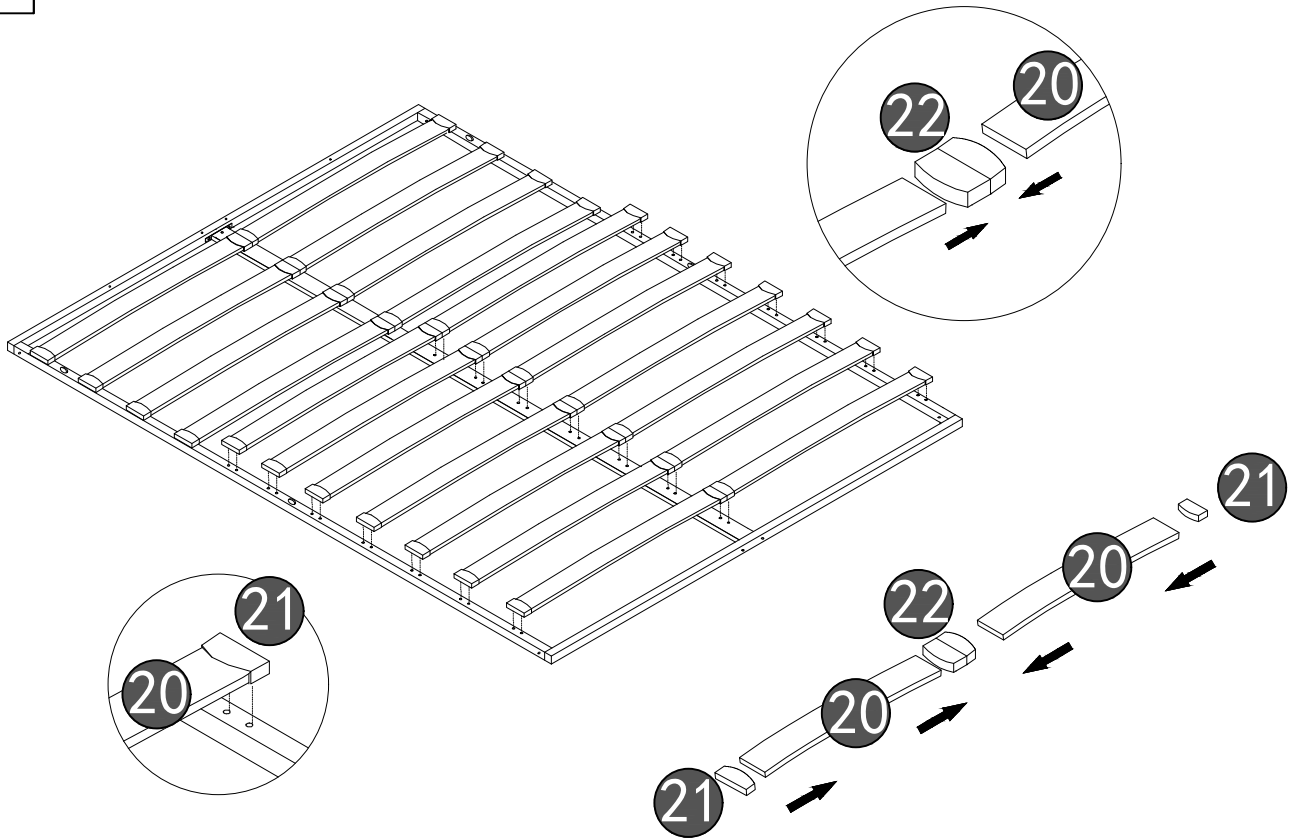
04



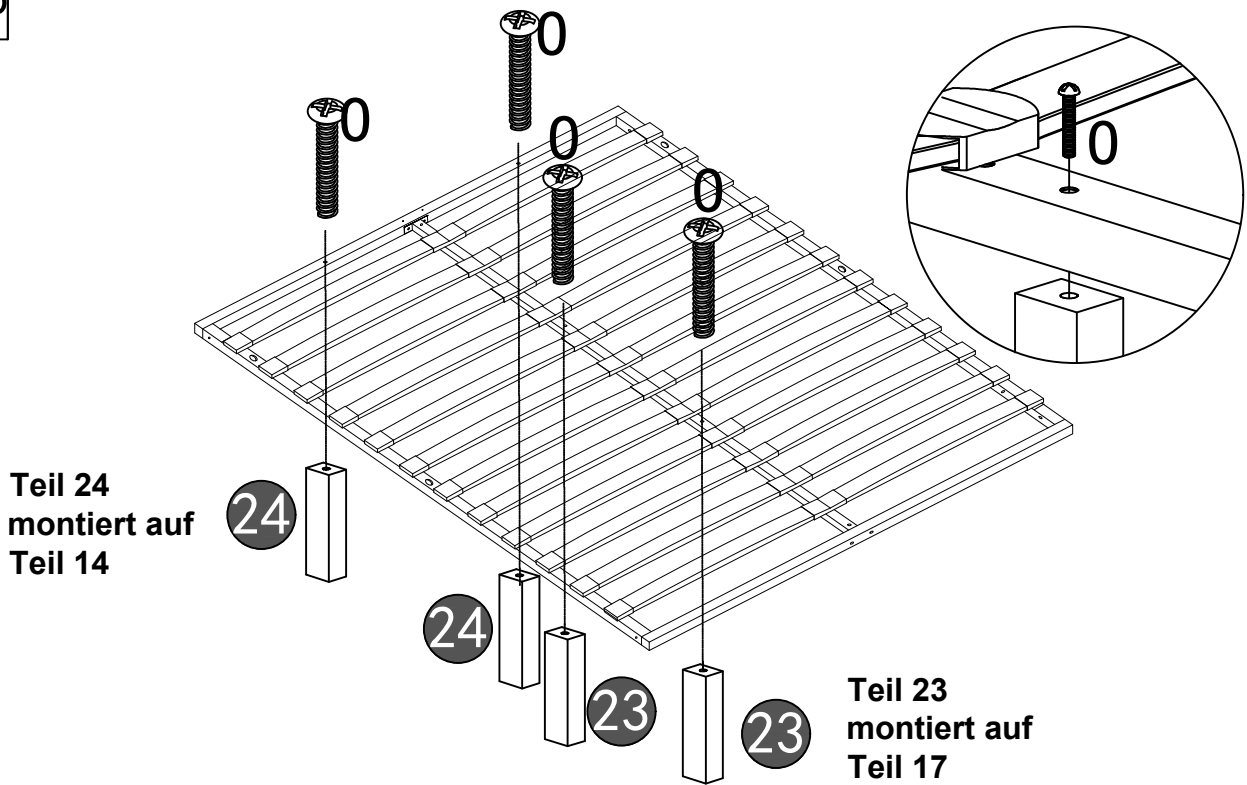
J		1
K		1


G		4
0	 Schrauben M8x40mm	4

05



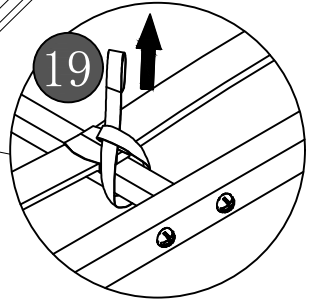
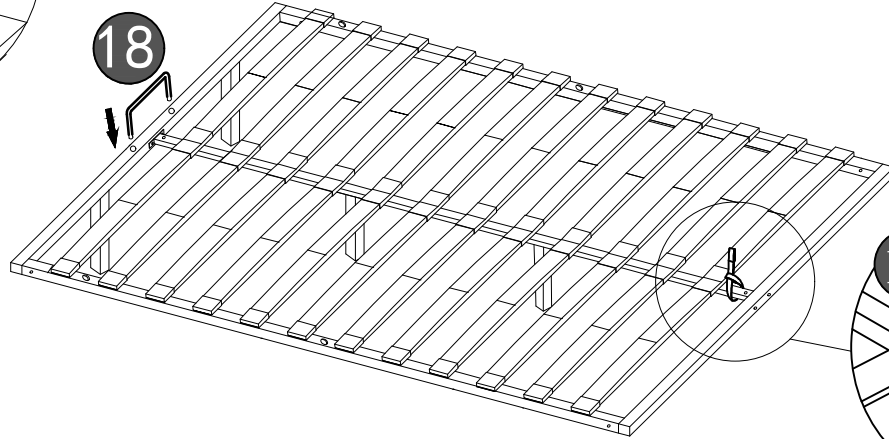
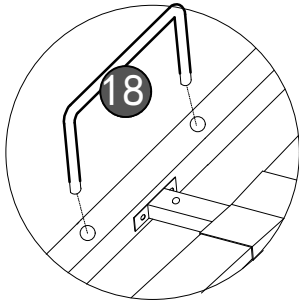
06



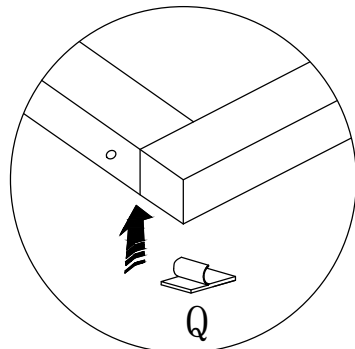
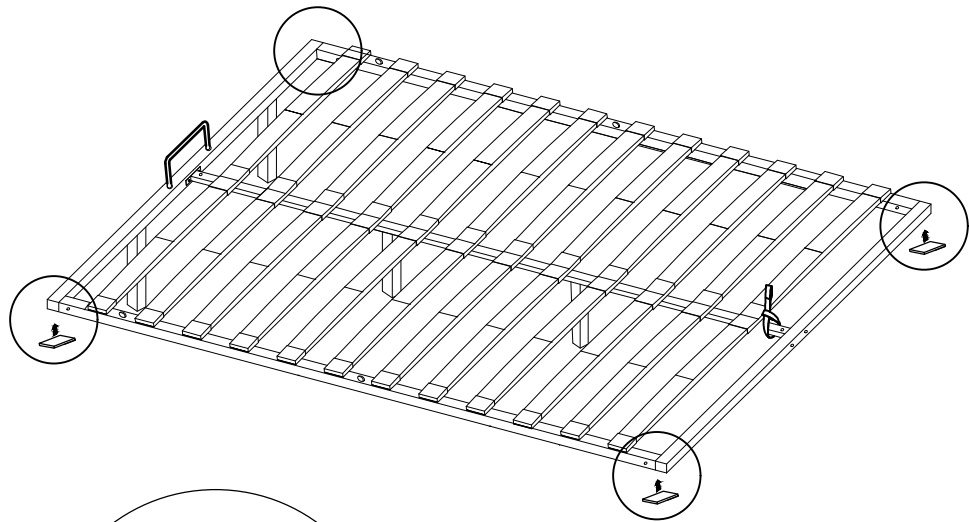
K		1
---	---	---

0		4
<small>Schrauben M8x40mm</small>		

07

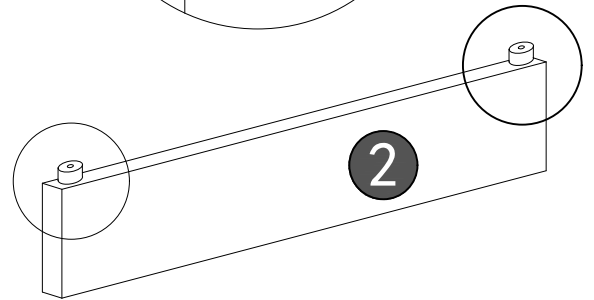
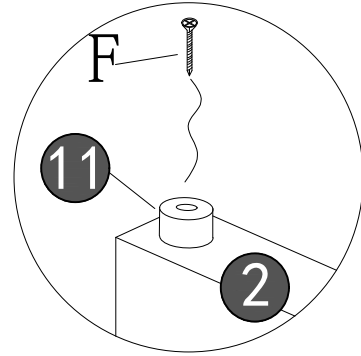
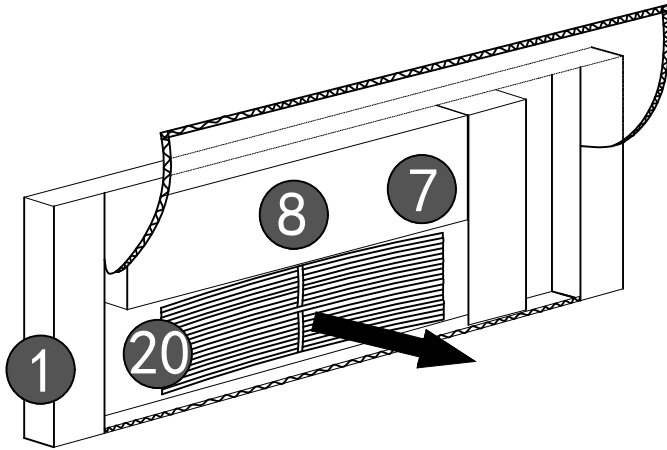



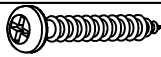
08



Q		4
---	--	---

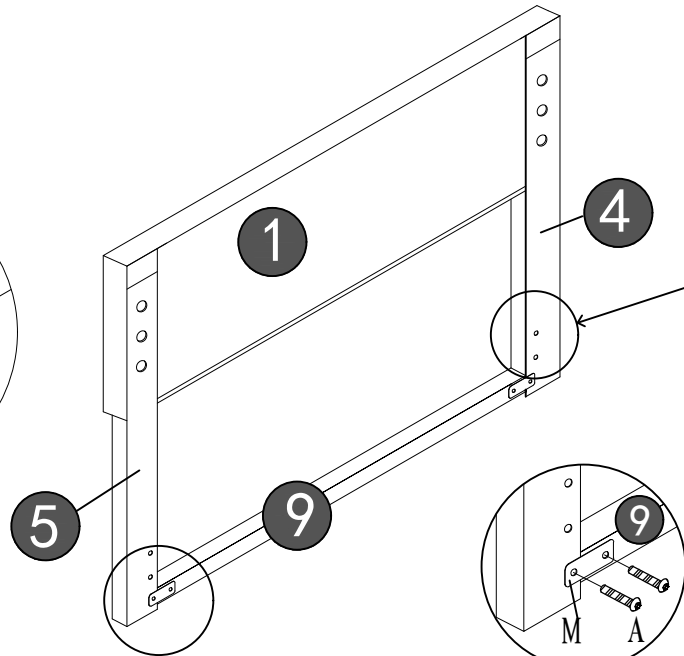
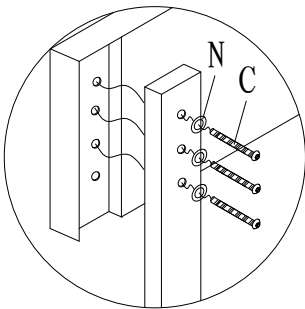
09



11	 2.5cm	2
F	 Nägel M5*50MM	2


K		1
---	---	---



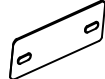
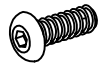
10



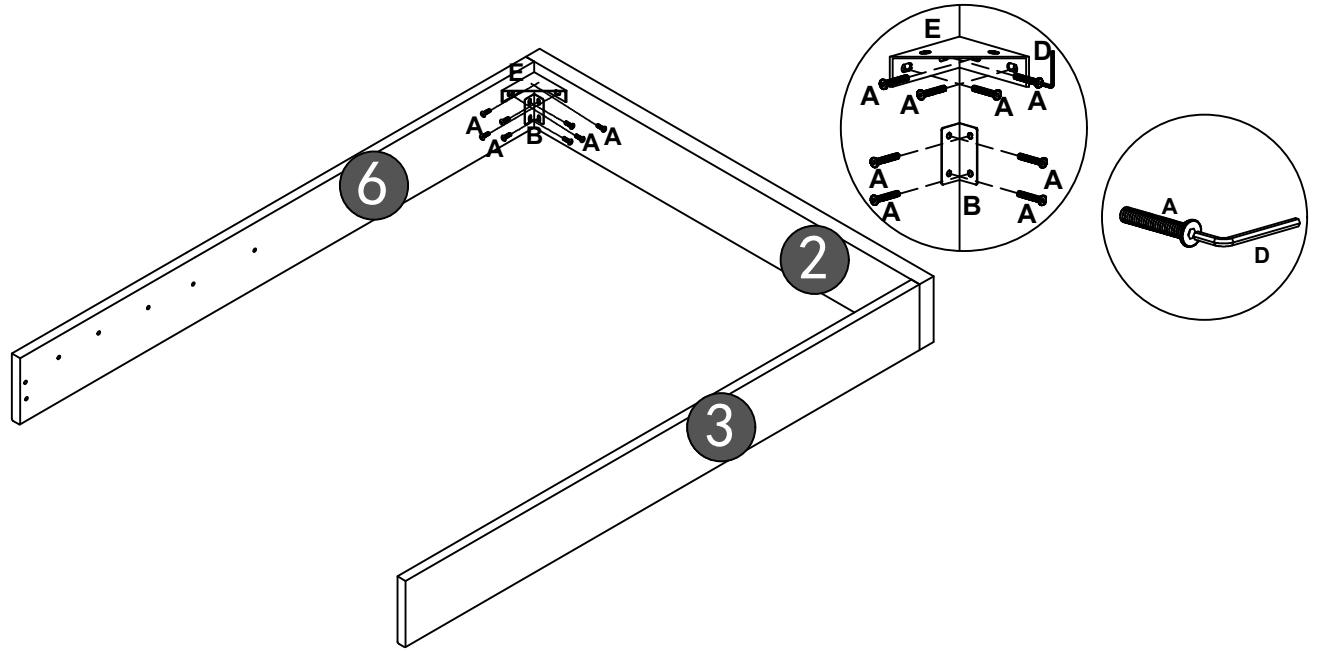
Bitte stellen Sie sicher, dass die Teile 4 und 5 korrekt zusammengebaut sind. Die Löcher für die Verbindung der Teile 4 und 5 mit dem Bett befinden sich auf der Innenseite.

**Tipps: Stellen Sie sicher, dass die Klettseite von Teil 9 nach unten zeigt**

D		1
---	---	---

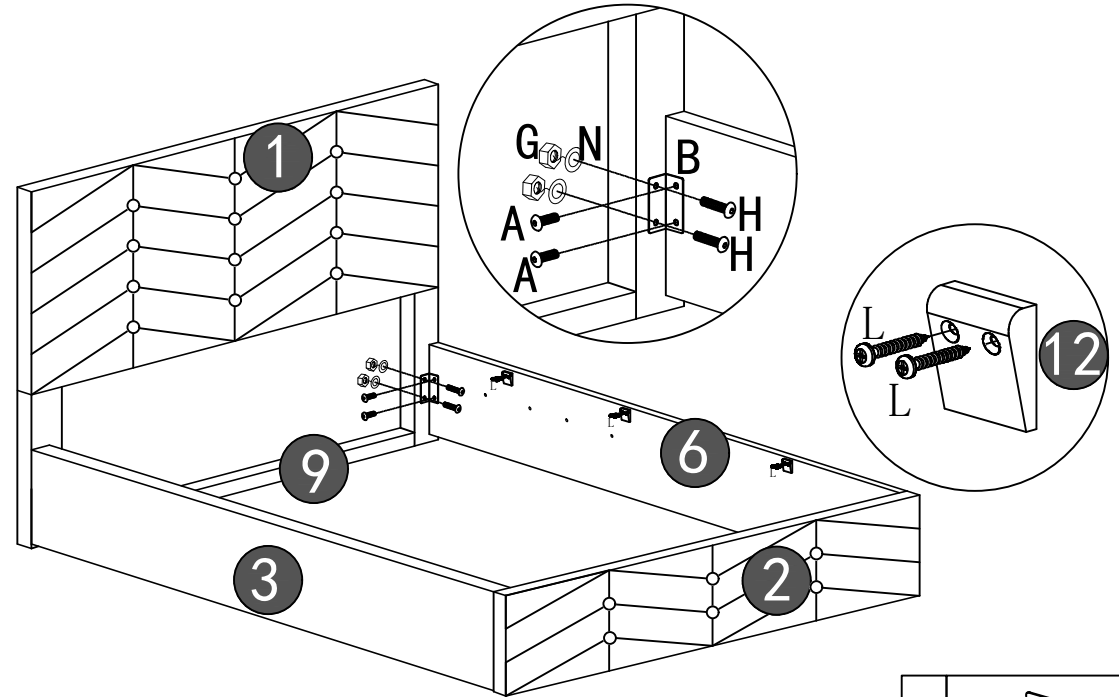
C	 Schrauben M8*50MM	6	N		6
M		2	A	 Schrauben M8*20MM	4

11



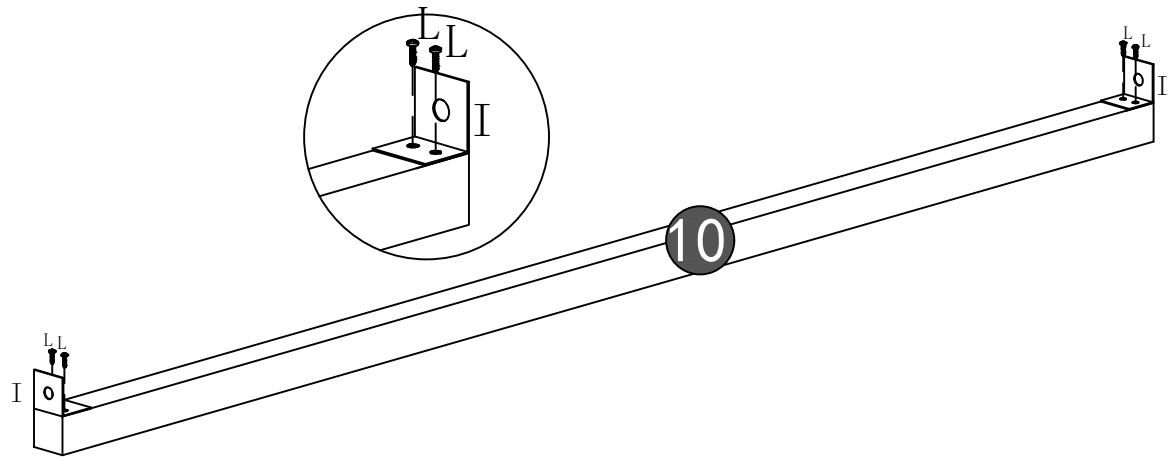
D		1	E		2	B		2
						A		16
							Schrauben M3*20MM	


12





K		1	L		12	(12)		6	B		2
D		1	H		4	G		4	N		4
							Schraubeccon M8*40MM		Schraubeccon M8*20MM		4

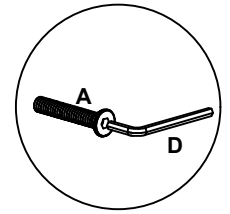
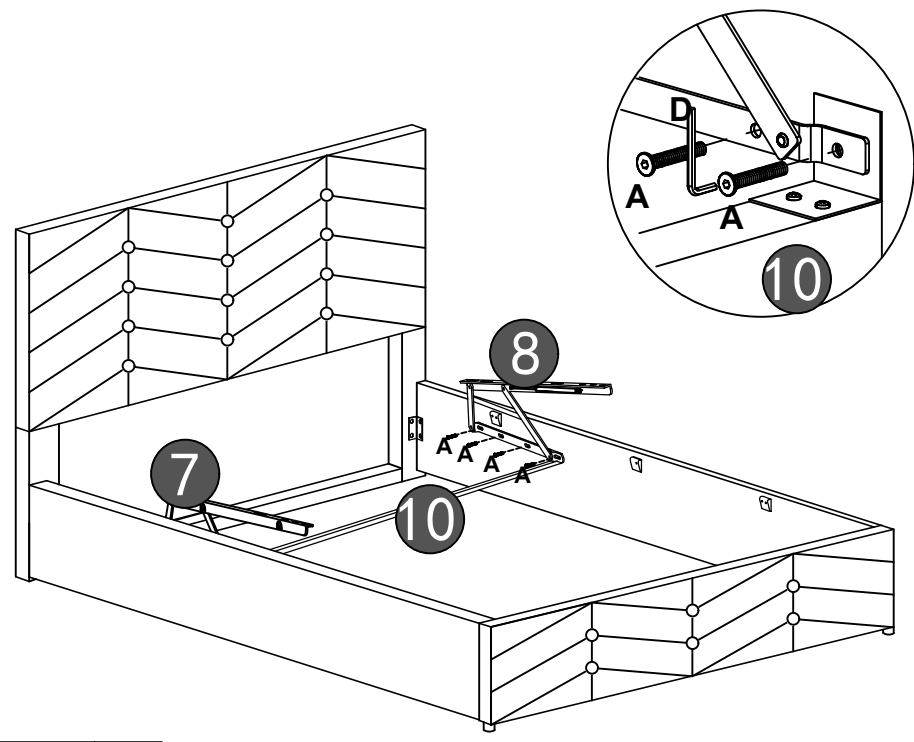
13

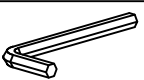


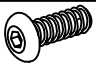
K		1
---	---	---

I		2	L		4
					Nägel M3.5*20MM

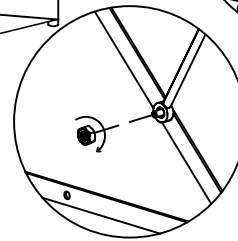
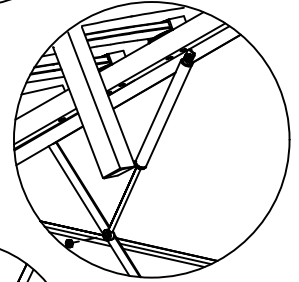
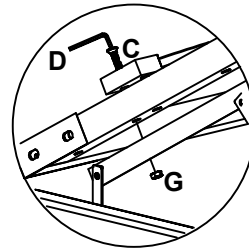
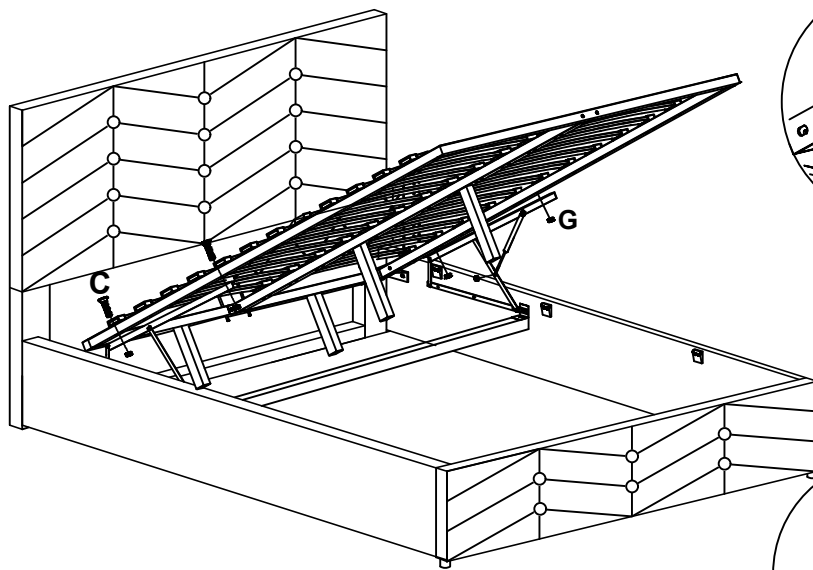
14


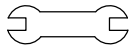



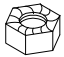
D		1
---	---	---

A		8
		Schrauben M8*20MM

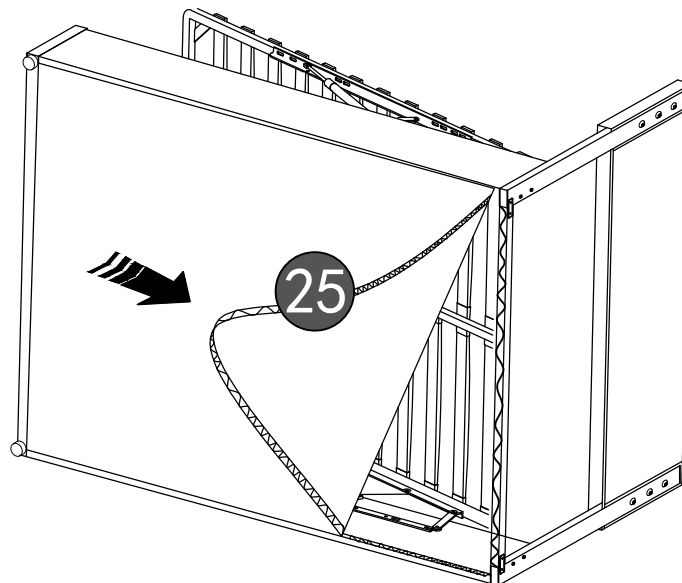
15

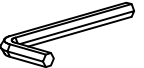


D		1
J		1

C	 Schrauben M8*50MM	4	G		4
---	---	---	---	---	---

16



D		1
---	---	---

17

