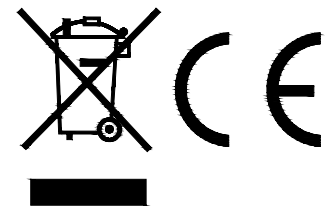
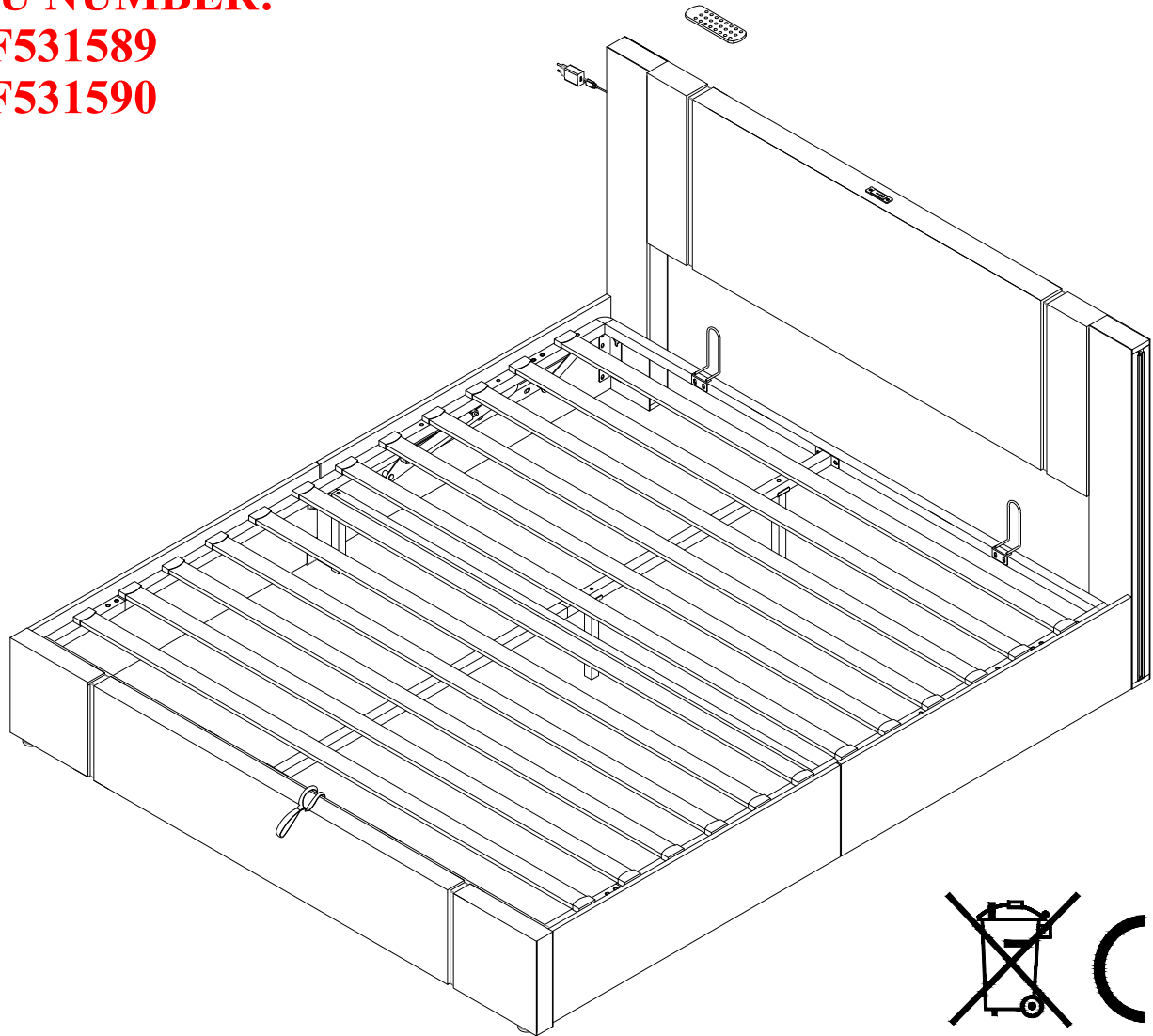


Montageanleitung | Instructions de montage Assembly Instructions | Instrucciones de montaje

SKU NUMBER:

WF531589

WF531590



GB This set comes in 2 boxes. If you do not receive a full set of 2 boxes, please contact our customer service.

DE Dieses Set wird in 2 Schachteln geliefert. Wenn Sie nicht ein komplettes Set von 2 Boxen erhalten, kontaktieren Sie bitte unseren Kundenservice.

FR Ce set est livré en 2 boîtes. Si vous ne recevez pas un jeu complet de 2 boîtes, veuillez contacter notre service clientèle.

English

IMPORTANT FOR GAS LIFT BEDS&MAINTAINANCE

- Please place the mattress on top of the bed frame.
- Please do not pull on the strap handles.
- Please press heavily to release the compressed gas.
- Periodically check all screw & fixings to ensure they are secure.
- When moving your product, carefully lift into place.
- Wipe clean with a slightly damp cloth- please do not use abrasive chemicals or bleach.
- Do NOT allow children to operate the lift mechanism.
- Do NOT allow children near the lift base when operating the mechanism.
- Do NOT stand inside the bed or the internal storage base.
- Do NOT overload the internal storage base.
- DO NOT jump on the product or any of its parts.

Deutsch

WICHTIG FÜR GASLIFT-BETTEN&WARTUNG

- Bitte legen Sie die Matratze oben auf den Bettrahmen.
- Bitte ziehen Sie nicht an den Gurtgriffen.
- Bitte drücken Sie kräftig, um das komprimierte Gas freizusetzen.
- Überprüfen Sie regelmäßig alle Schrauben und Befestigungen, um sicherzustellen, dass sie sicher sind.
- Wenn Sie Ihr Produkt bewegen, heben Sie es vorsichtig an seinen Platz.
- Mit einem leicht feuchten Tuch abwischen - bitte keine scheuernden Chemikalien oder Bleichmittel verwenden.
- Erlauben Sie Kindern NICHT, den Hebemechanismus zu bedienen.
- Lassen Sie Kinder NICHT in die Nähe des Liftsockels, wenn Sie den Mechanismus bedienen.
- Stellen Sie sich NICHT in das Bett oder in die Innenablage.
- Überlasten Sie den internen Liftsockel NICHT.
- Springen Sie NICHT auf das Produkt oder eines seiner Teile.

Français

IMPORTANT POUR LES LITS À RELEVAGE DE GAZ&MAINTENANCE

- Veuillez placer le matelas sur le dessus du cadre de lit.
- Ne tirez pas sur les poignées de la sangle.
- Appuyez fortement pour libérer le gaz comprimé.
- Vérifiez régulièrement que toutes les vis et fixations sont bien en place.
- Lorsque vous déplacez votre produit, soulevez-le avec précaution pour le mettre en place.
- Nettoyez avec un chiffon légèrement humide - n'utilisez pas de produits chimiques abrasifs ou d'eau de Javel.
- Ne laissez pas les enfants utiliser le mécanisme de levage.
- Ne laissez pas les enfants s'approcher de la base de levage lorsqu'ils actionnent le mécanisme.
- Ne vous tenez PAS à l'intérieur du lit ou de la base de stockage interne.
- Ne surchargez pas la base de stockage interne.
- Ne pas sauter sur le produit ou l'une de ses parties.

Italiano

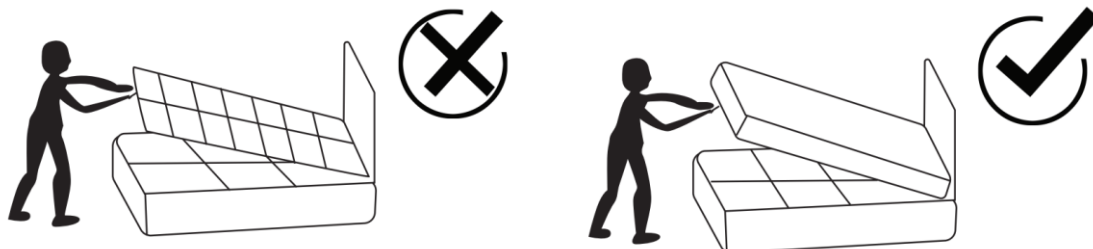
IMPORTANTE PER I LETTI CON SOLLEVAMENTO A GAS E LA MANUTENZIONE

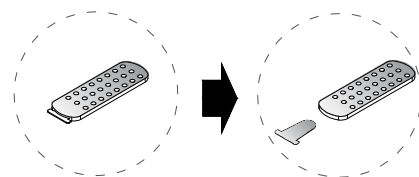
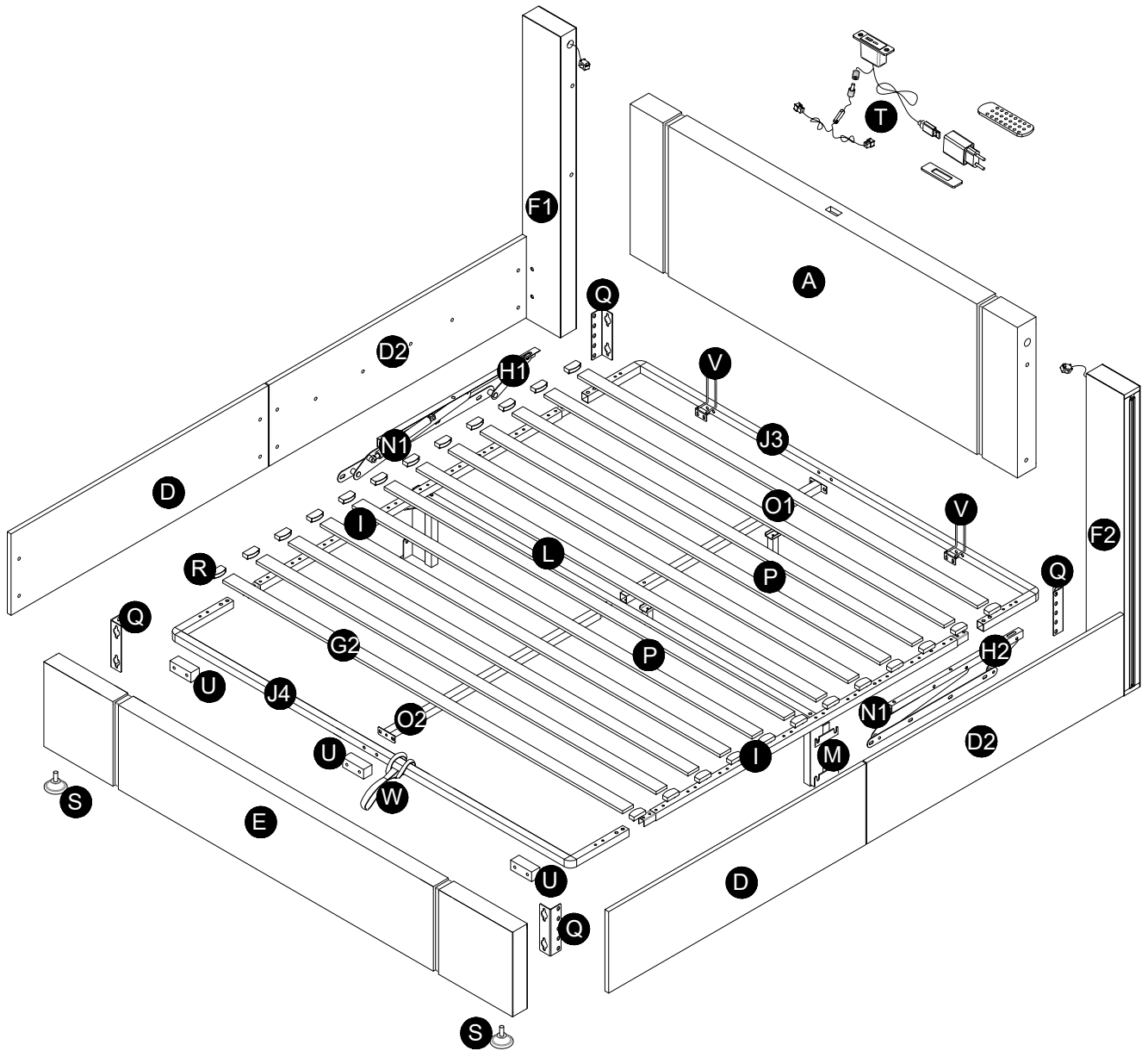
- Posizionare il materasso sopra la struttura del letto.
- Non tirare le maniglie della cinghia.
- Premere con forza per rilasciare il gas compresso.
- Controllare periodicamente tutte le viti e i fissaggi per assicurarsi che siano saldi.
- Quando si sposta il prodotto, sollevarlo con cautela.
- Pulire con un panno leggermente umido, senza usare prodotti chimici abrasivi o candeggina.
- NON permettere ai bambini di azionare il meccanismo di sollevamento.
- NON permettere ai bambini di avvicinarsi alla base di sollevamento quando si aziona il meccanismo.
- NON sostare all'interno del letto o della base di contenimento interna.
- NON sovraccaricare la base di contenimento interna.
- NON saltare sul prodotto o sulle sue parti.

Español

IMPORTANTE PARA LAS CAMAS ELEVADORAS DE GAS&MANTENIMIENTO

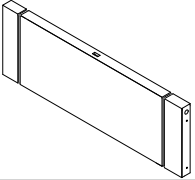
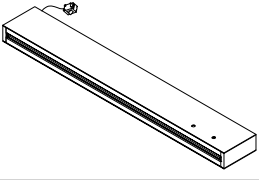
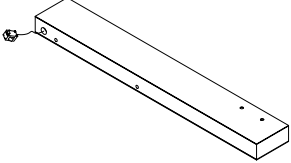
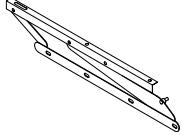
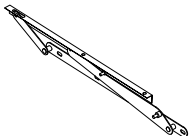
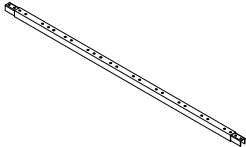
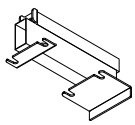
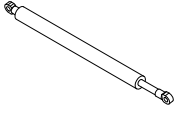


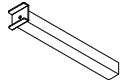
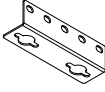
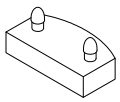
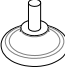
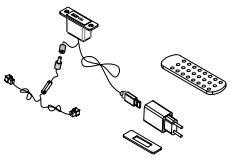
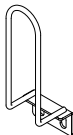
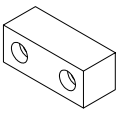

- Coloque el colchón sobre el somier.
- No tire de las asas de la correa.
- Presione con fuerza para liberar el gas comprimido.
- Compruebe periódicamente que todos los tornillos y fijaciones estén bien sujetos.
- Al mover el producto, levántelo con cuidado para colocarlo en su sitio.
- Limpie con un paño ligeramente humedecido; no utilice productos químicos abrasivos ni lejía.
- NO permita que los niños accionen el mecanismo de elevación.
- NO permita que los niños se acerquen a la base elevadora cuando accionen el mecanismo.
- NO se ponga de pie dentro de la cama o de la base de almacenamiento interna.
- NO sobrecargue el somier.
- NO salte sobre el producto ni sobre ninguna de sus piezas.



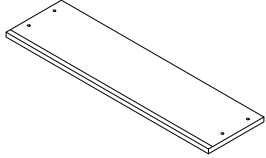
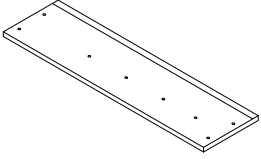
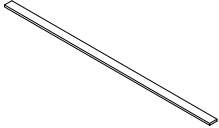
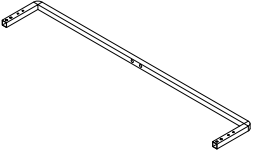


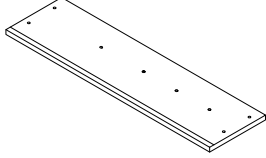
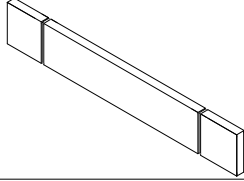
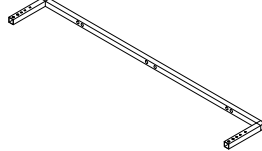
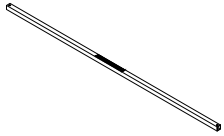
Extract the insulation sheet
 Das Kunststoffteil herausnehmen
 Extraire la partie en plastique

WF531589

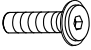
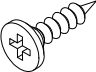
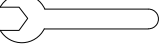
A		×1	F1		×1
F2		×1	H1		×1
H2		×1	I		×2
M		×2	N1		×2
O1		×1	O2		×1
P		×2	Q		×4
R		×24	S		×2
T		×1	V		×2
U		×3	W		×1


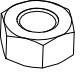
WF531590



D		× 2
D2		× 1
G2		× 12
J4		× 1

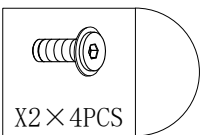
D1		× 1
E		× 1
J3		× 1
L		× 1

WF531589

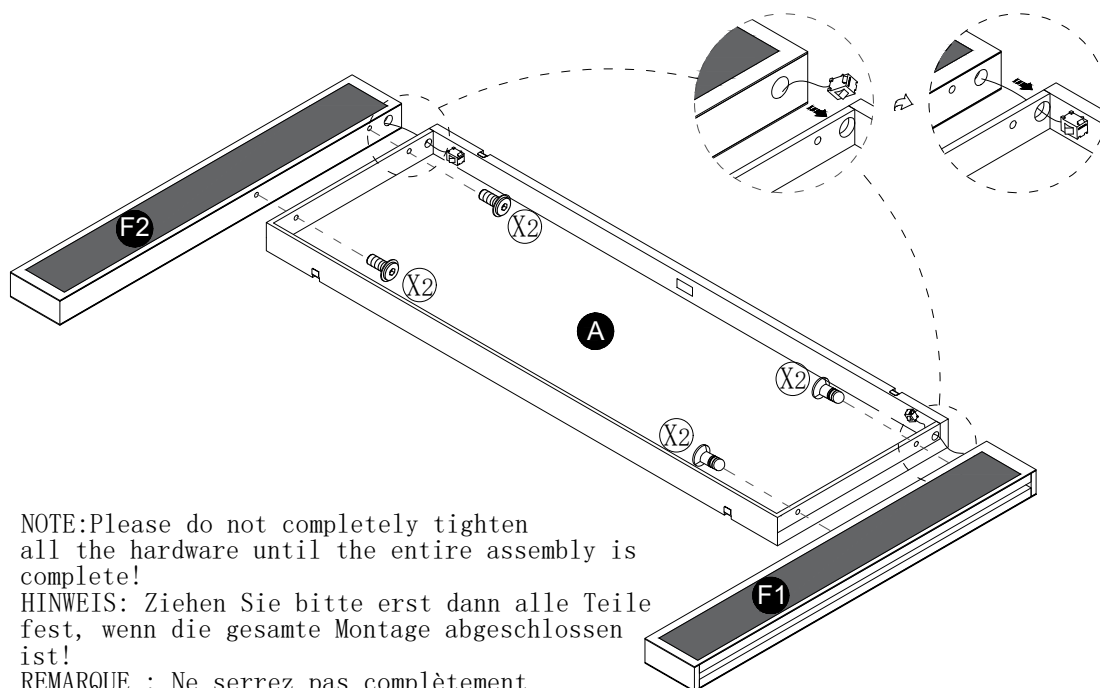
X1	 M8*45mm	× 16
X4	 M3*16mm	× 2
Z2	 M8 Spanner	× 1

X2	 M8*30mm	× 20
Y	 M8	× 10

X3	 M8*16mm	× 34
Z1	 M8 Spanner	× 1

1

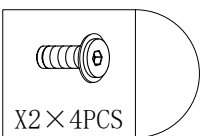
X2 × 4PCS



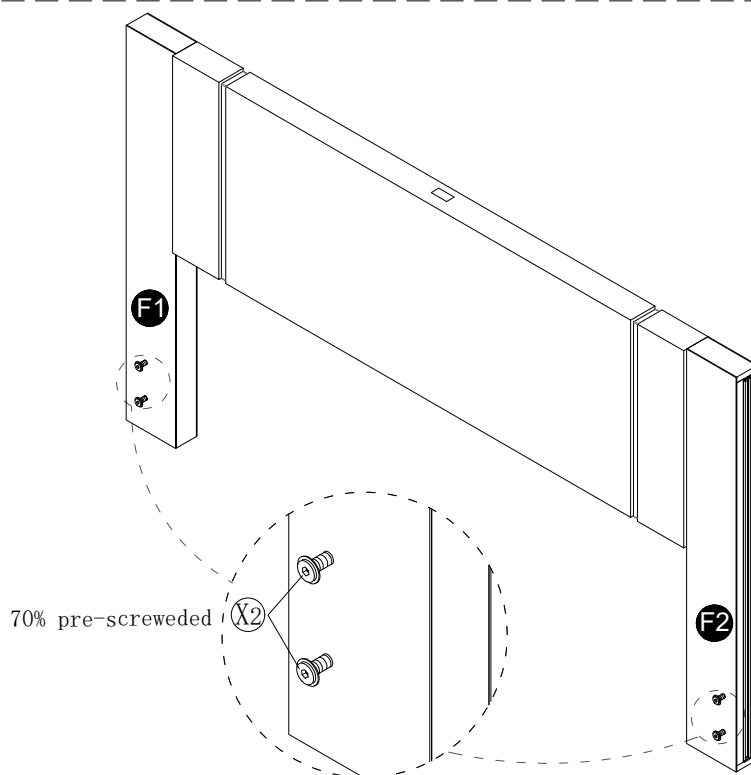
NOTE: Please do not completely tighten all the hardware until the entire assembly is complete!

HINWEIS: Ziehen Sie bitte erst dann alle Teile fest, wenn die gesamte Montage abgeschlossen ist!

REMARQUE : Ne serrez pas complètement toutes les vis avant d'avoir terminé l'assemblage !

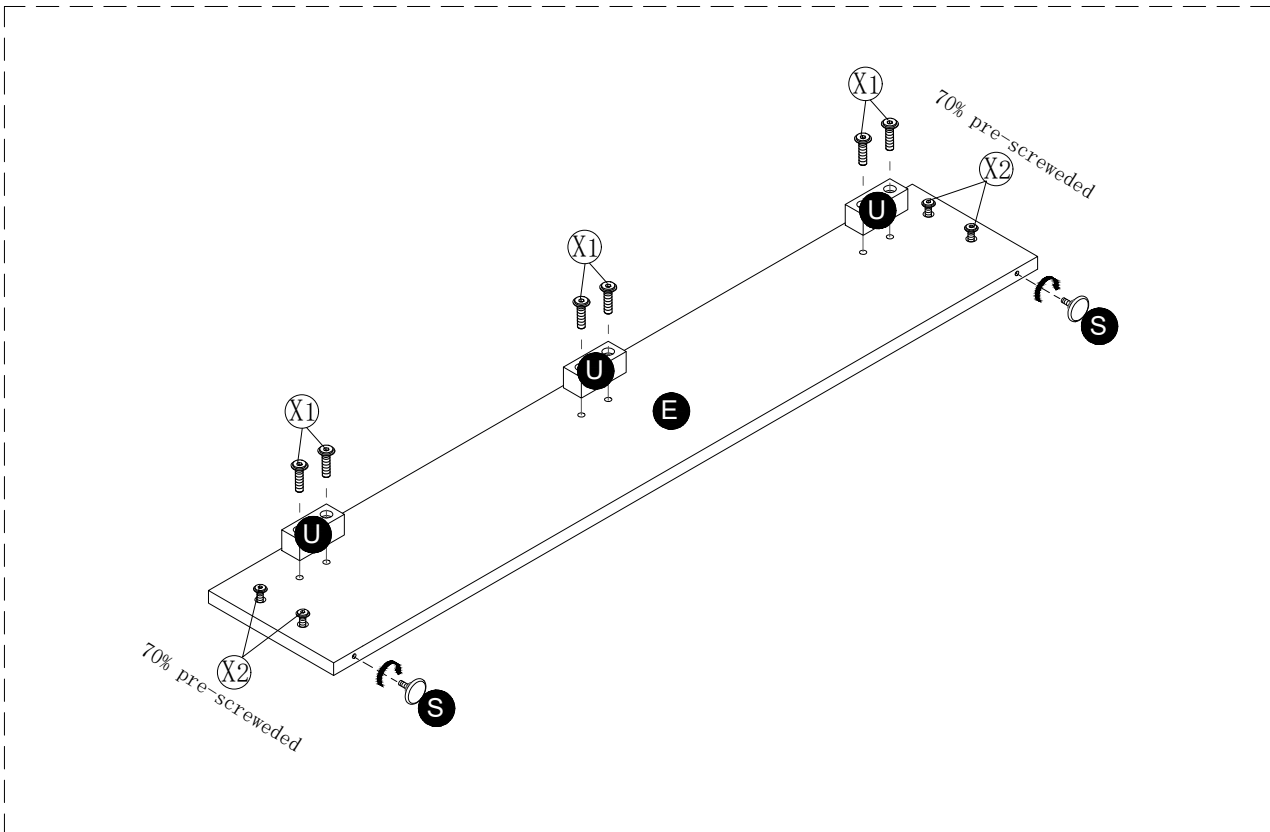
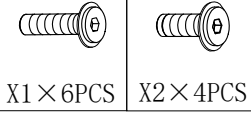
2

X2 × 4PCS

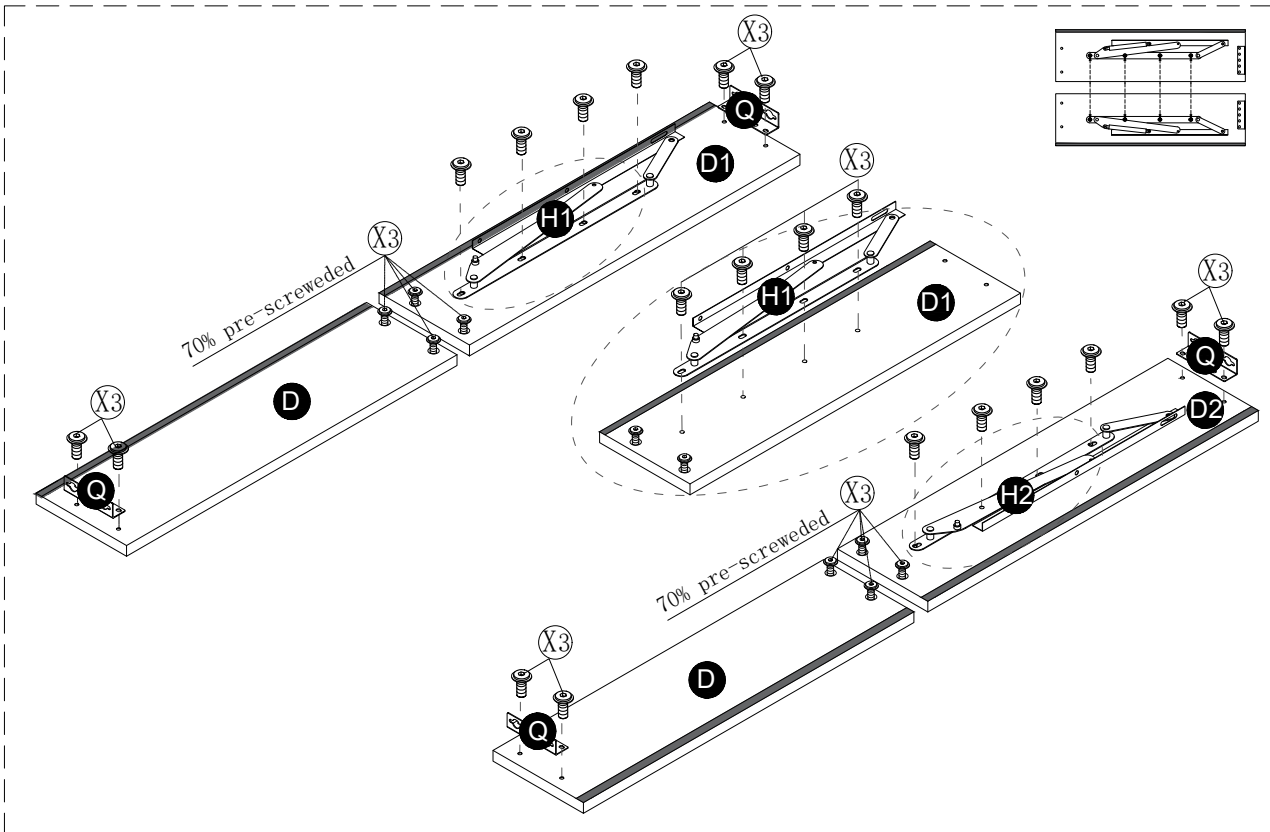
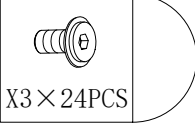


70% pre-screwed

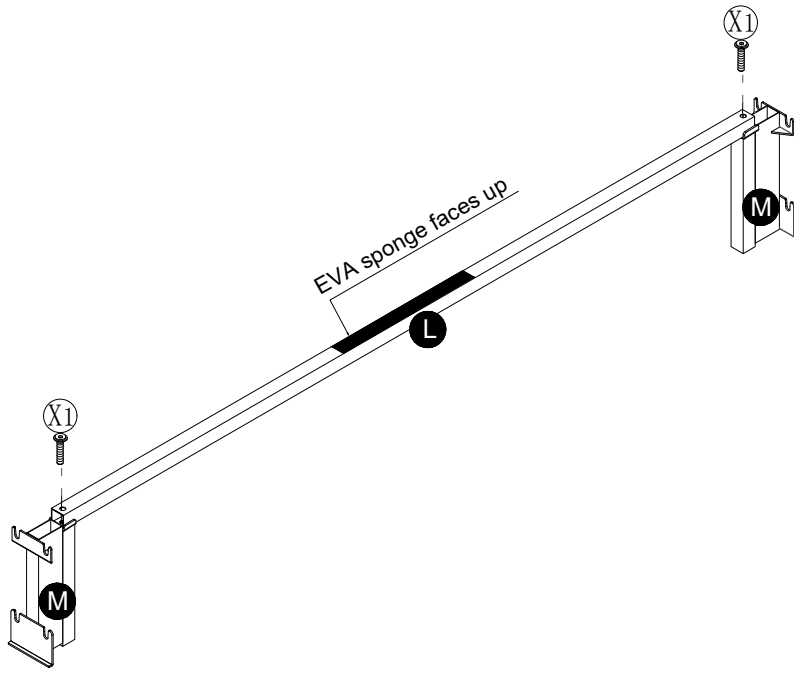
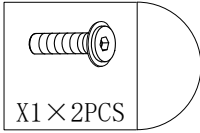
3



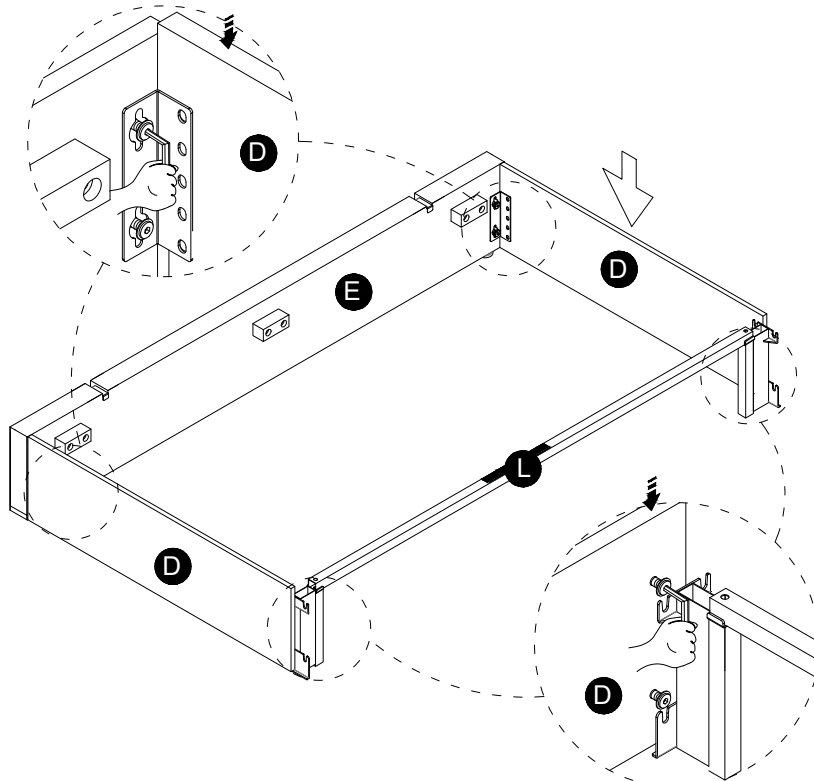
4



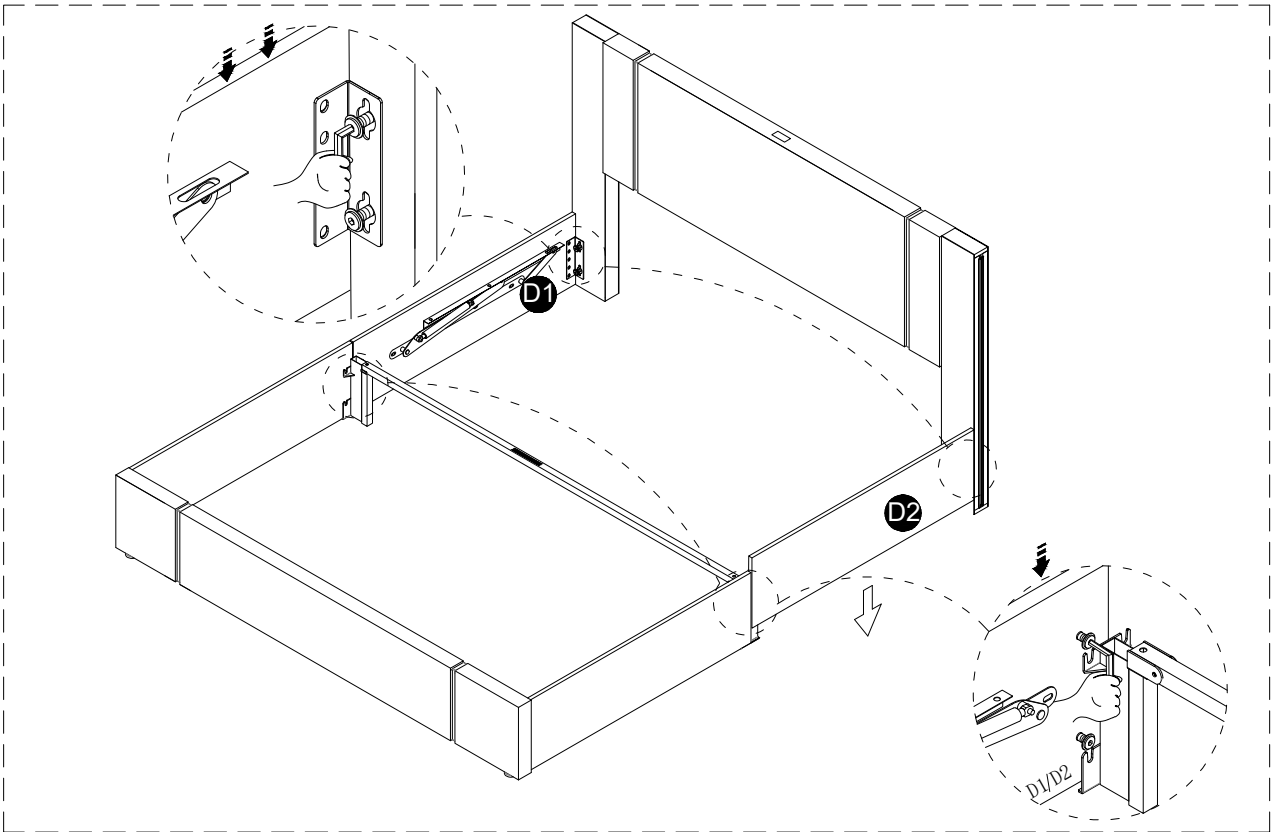
5



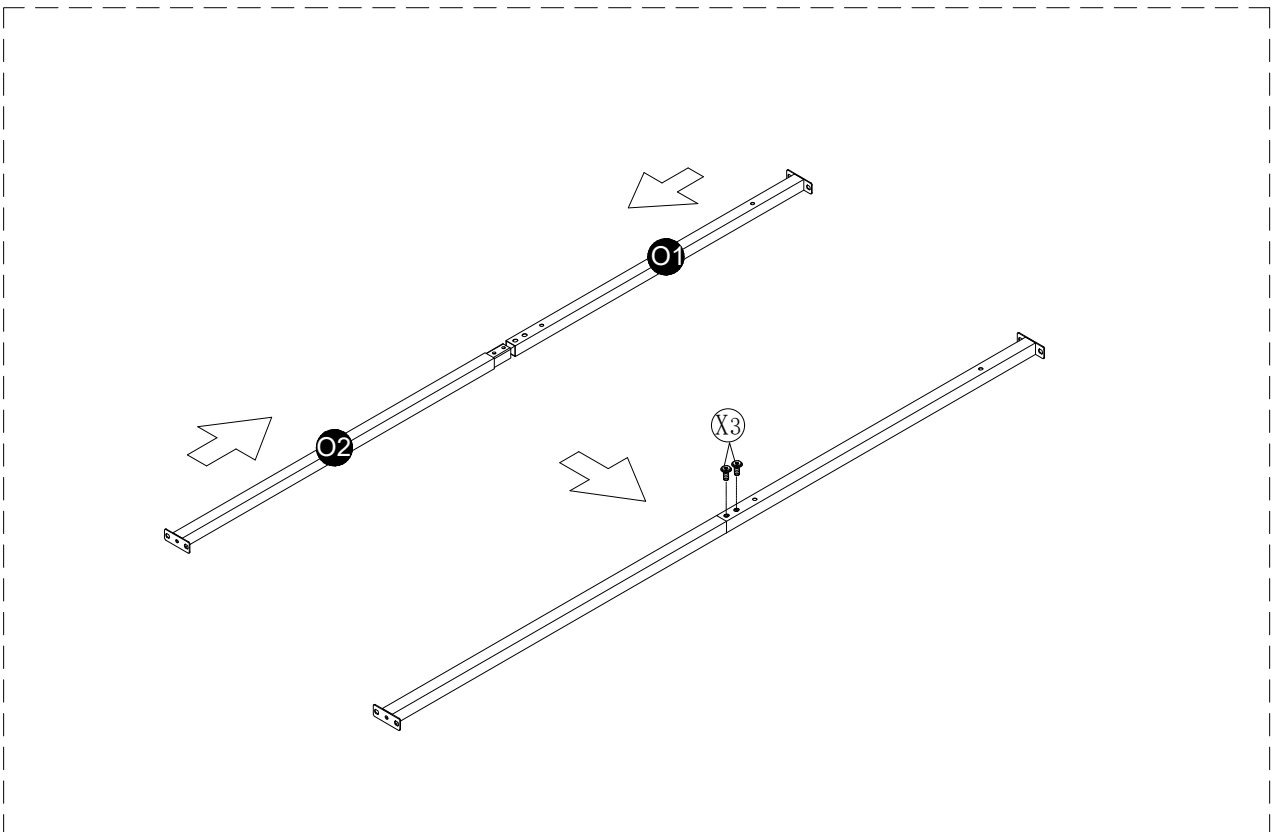
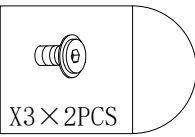
6



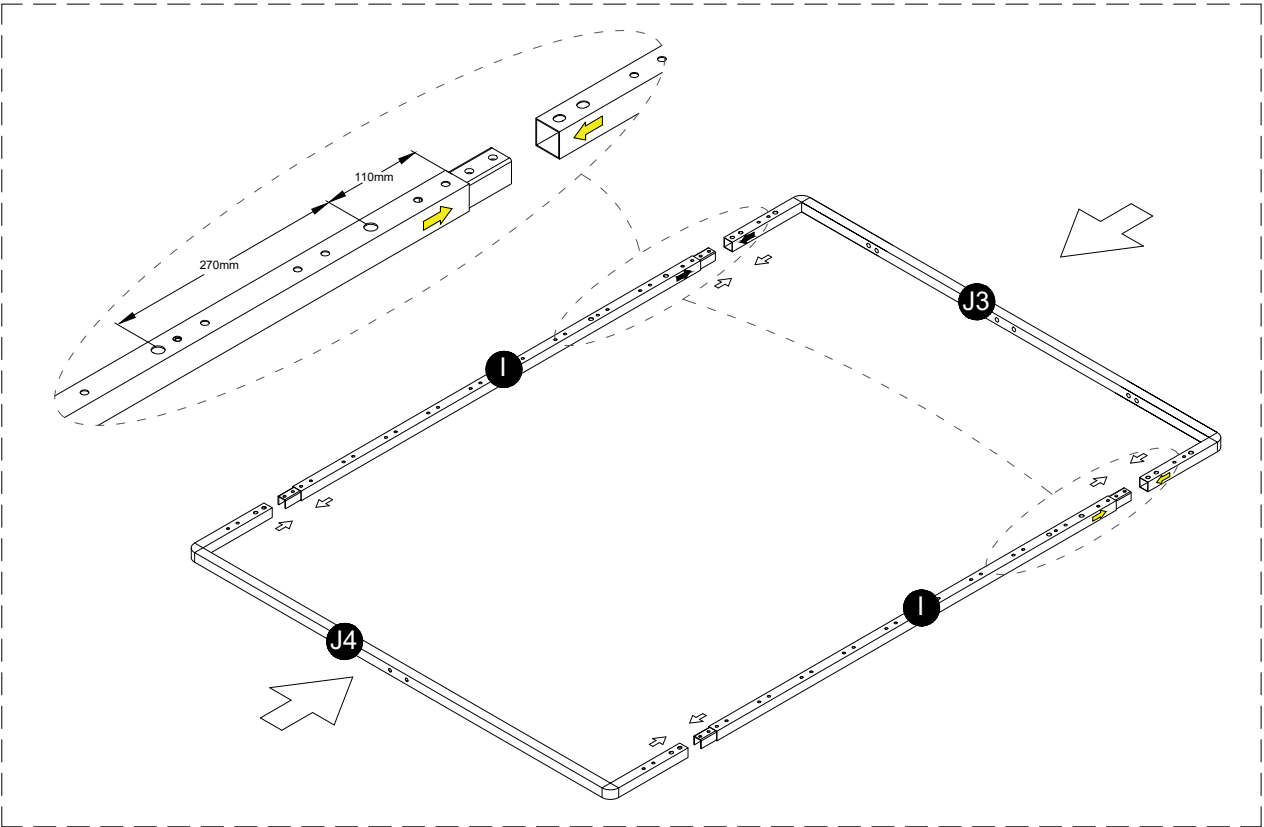
7



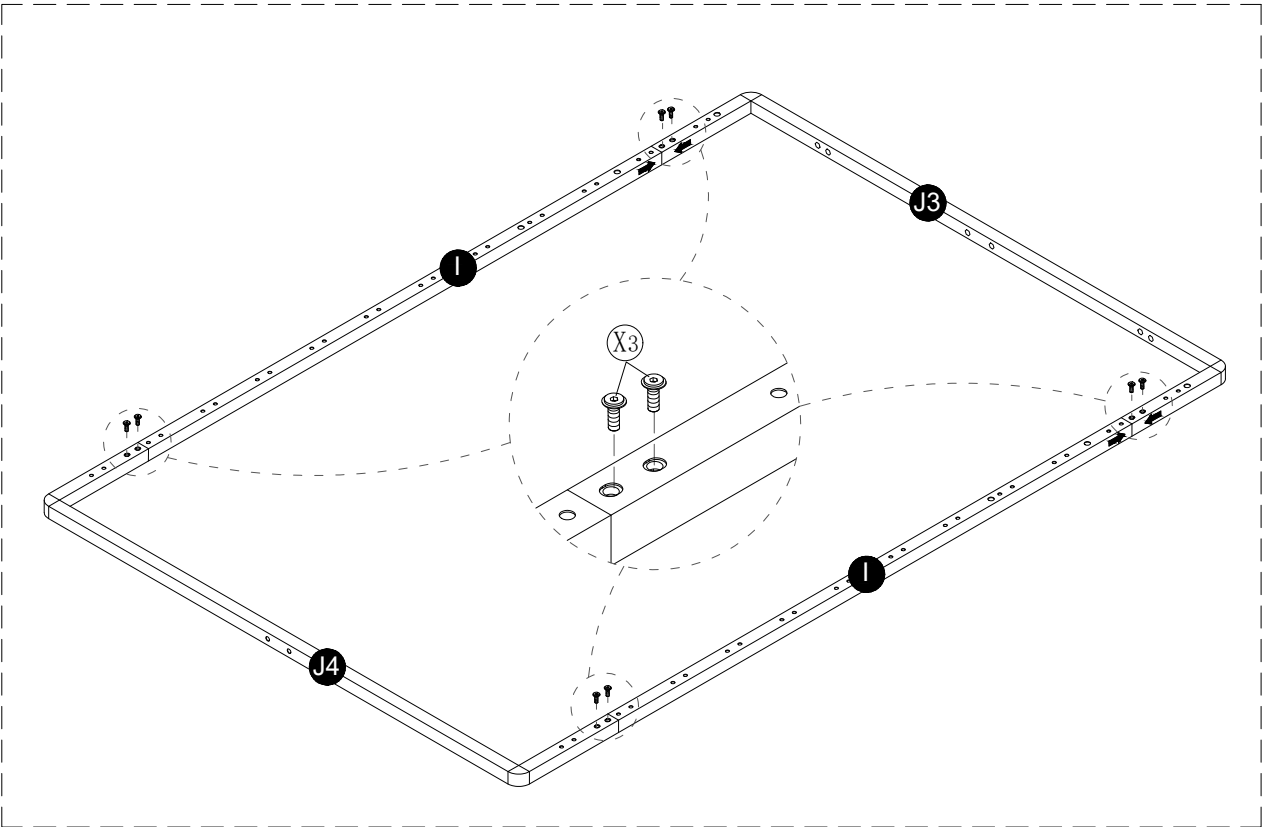
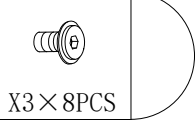
8



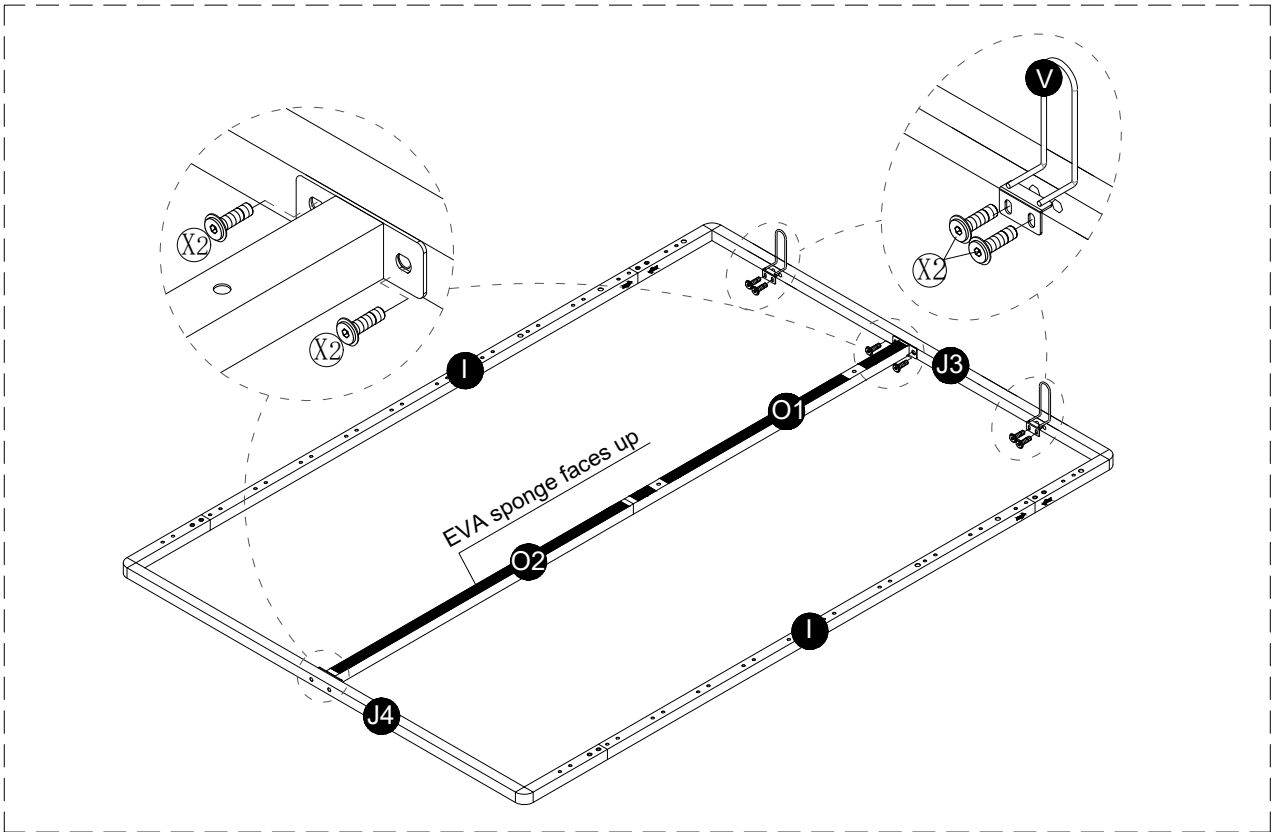
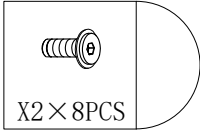
9



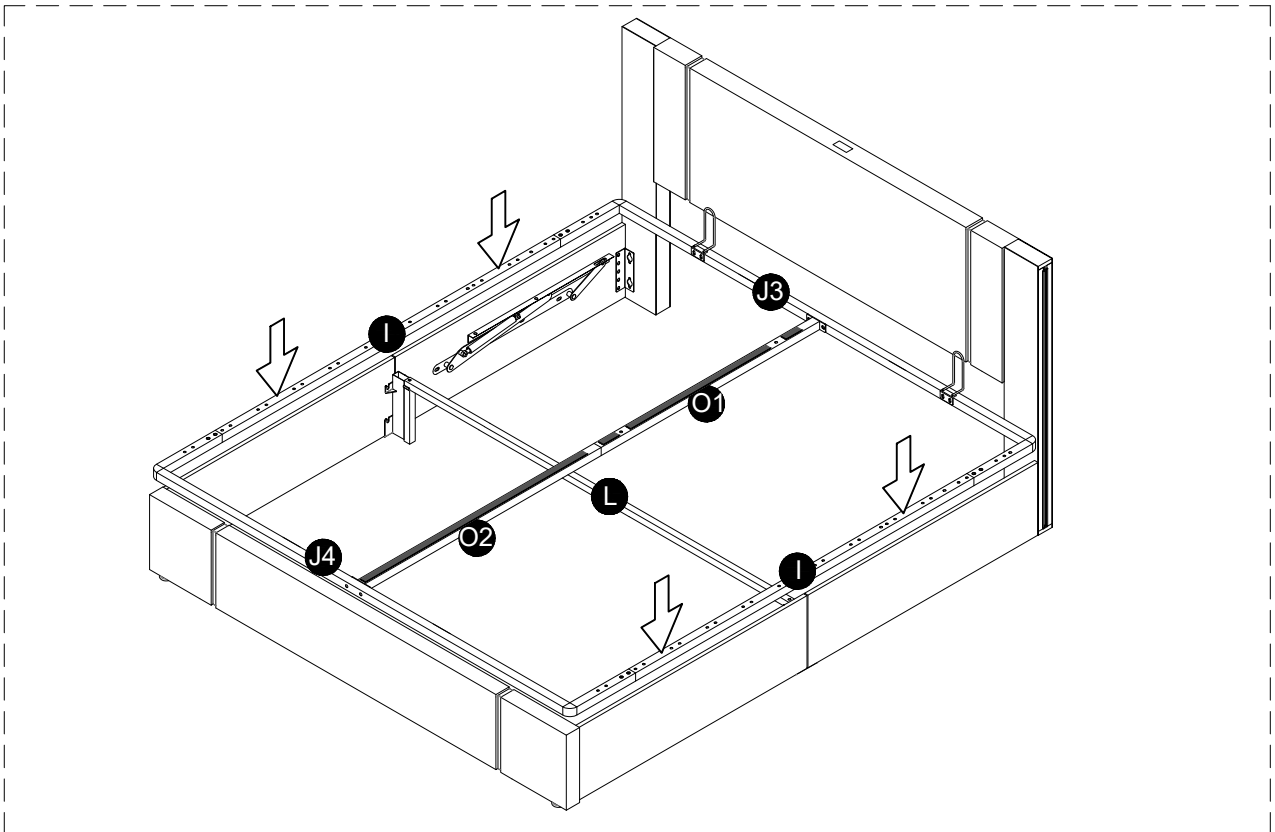
10



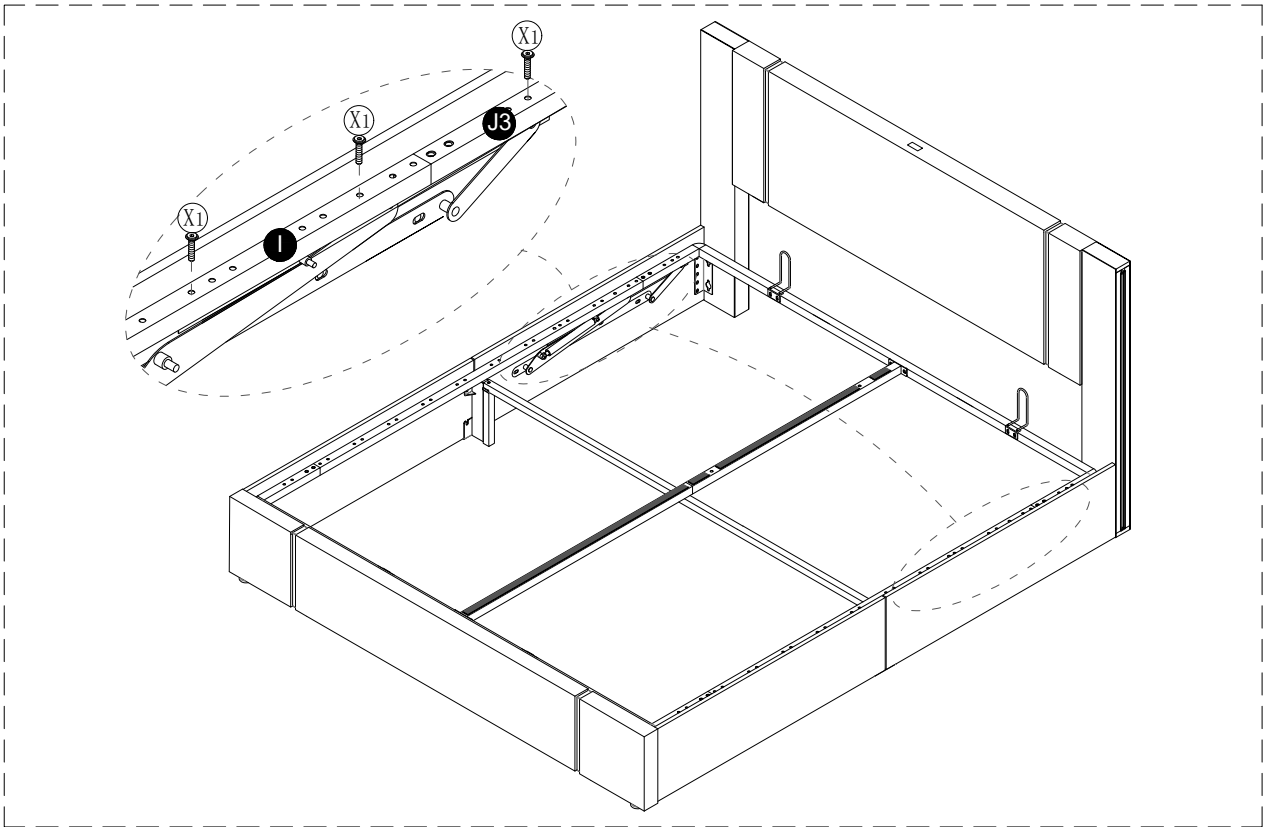
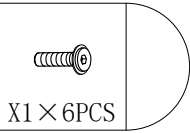
11



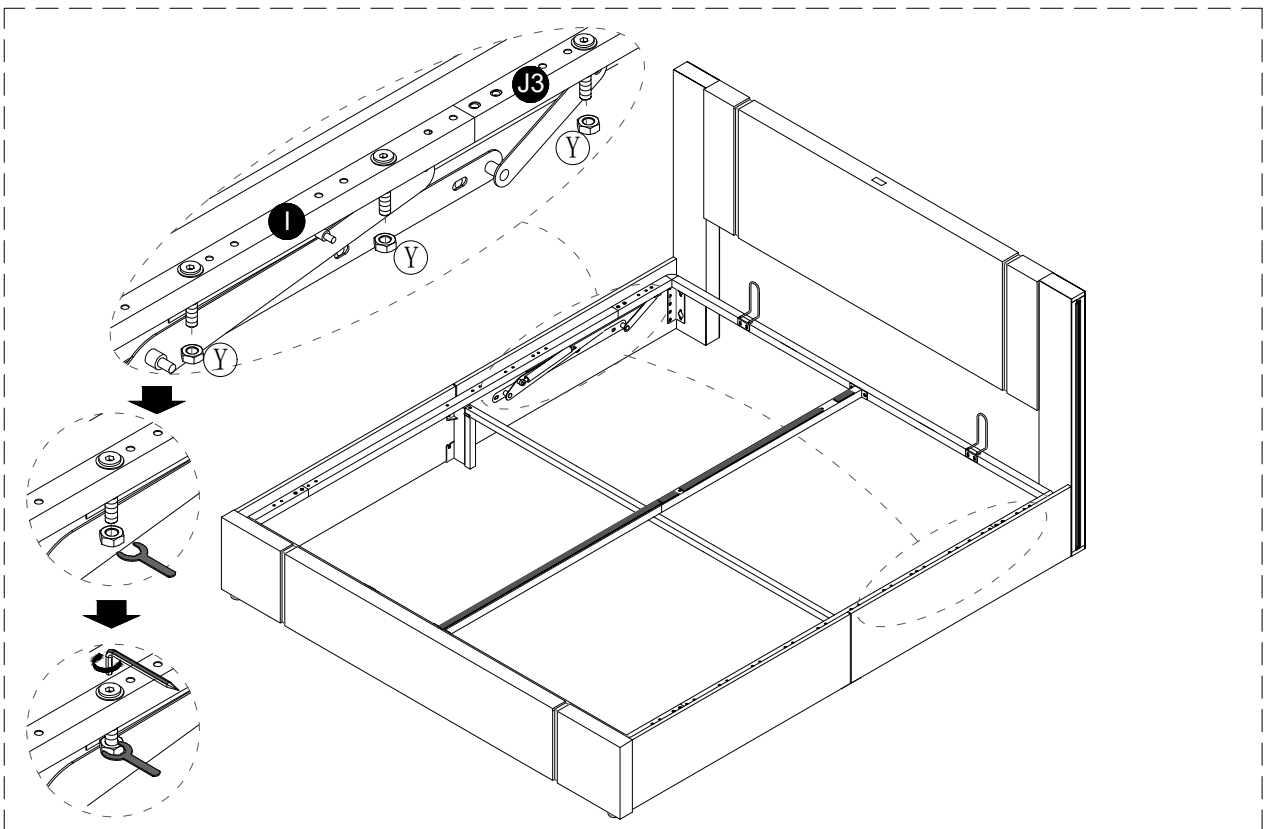
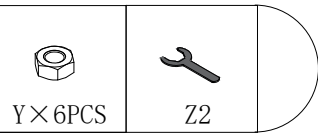
12



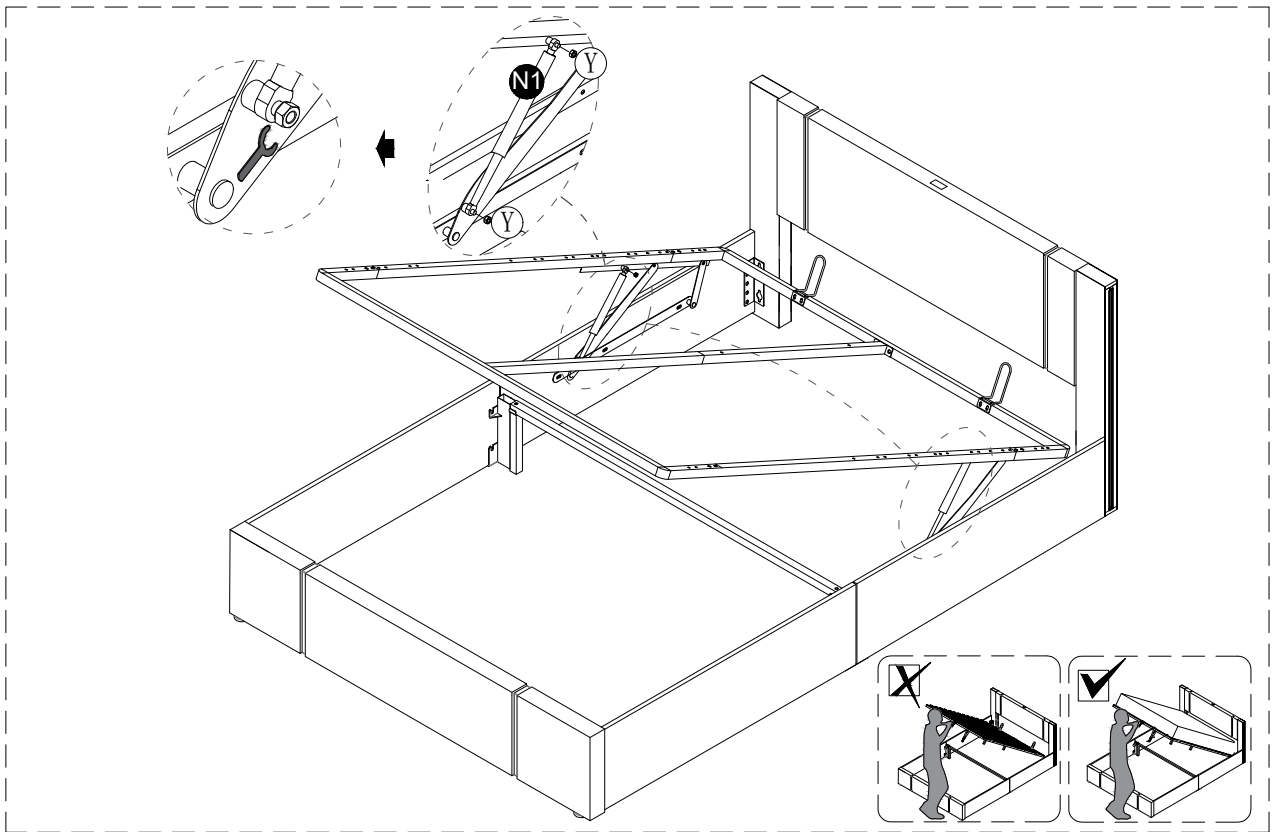
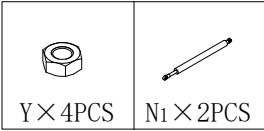
13



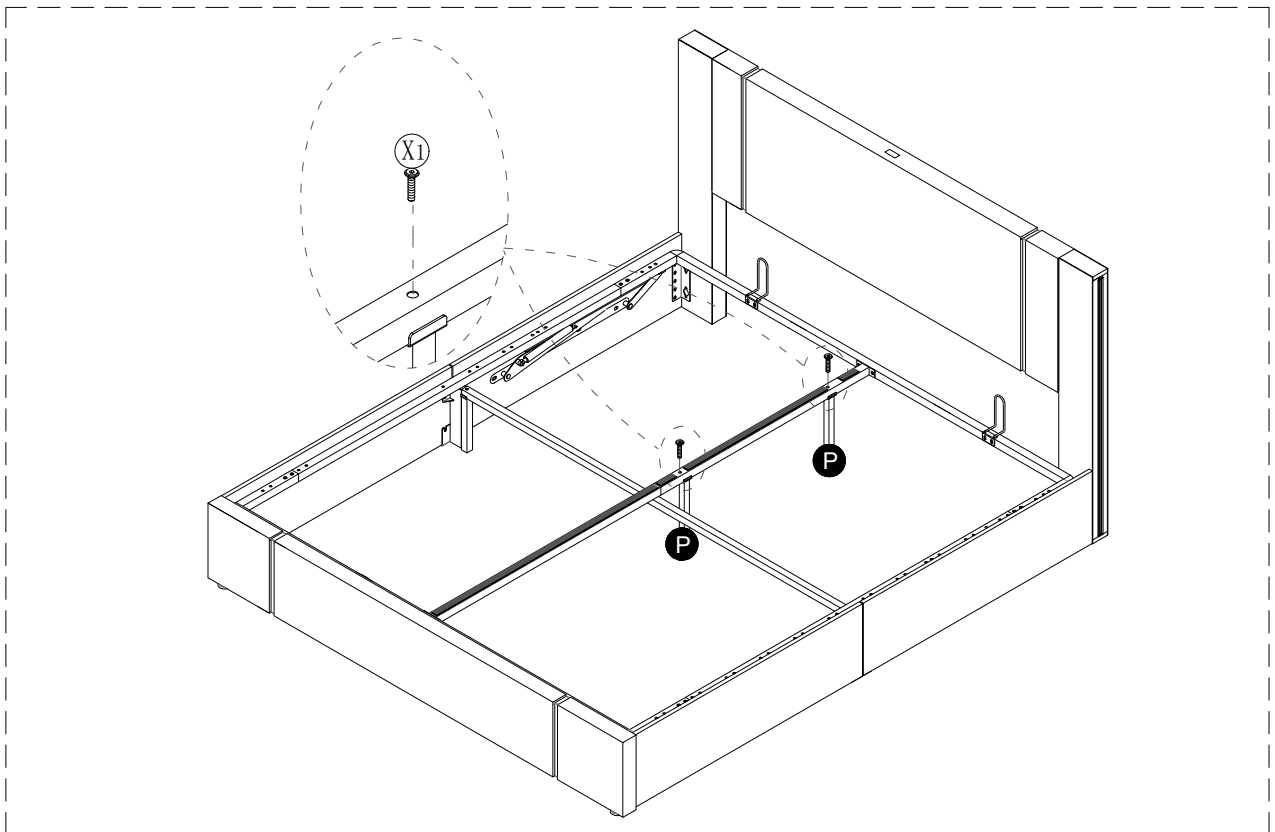
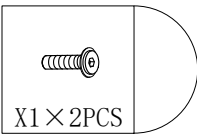
14



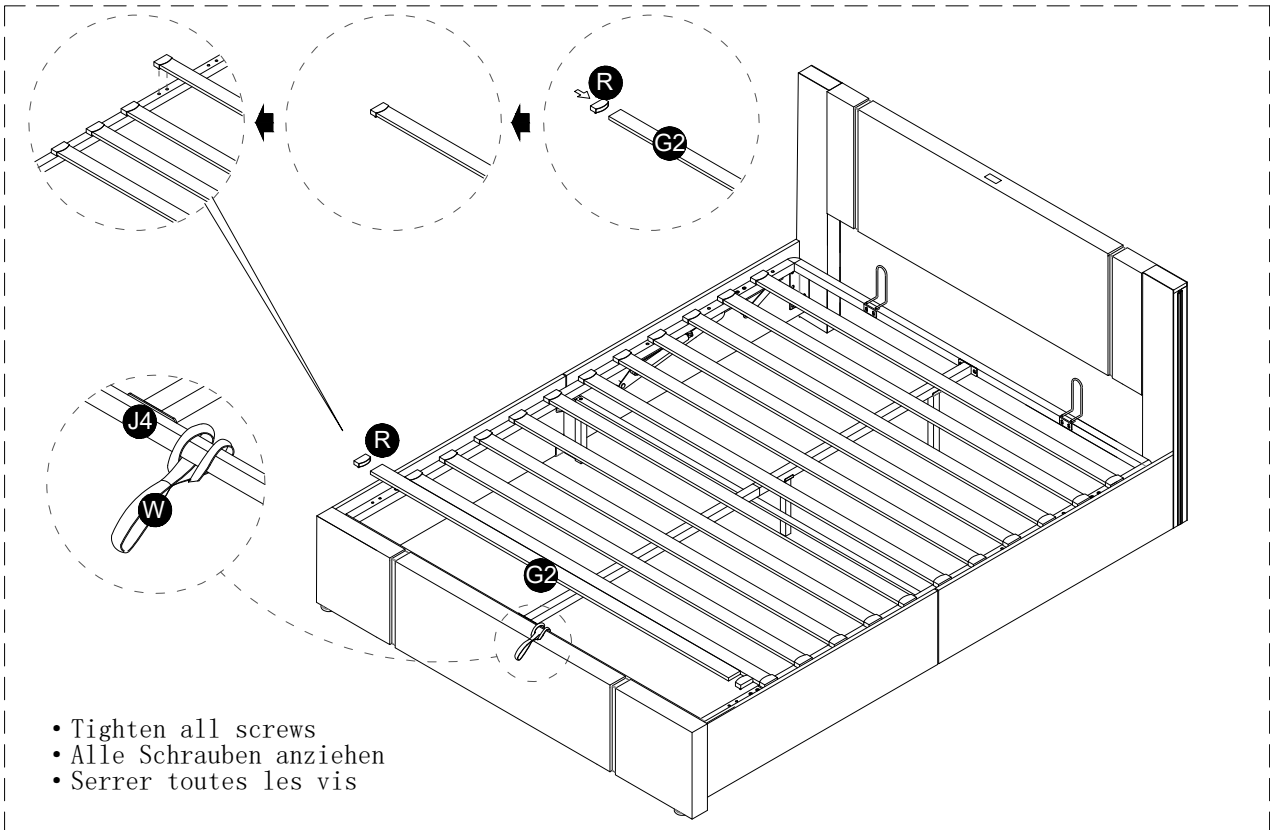
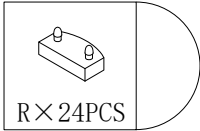
15



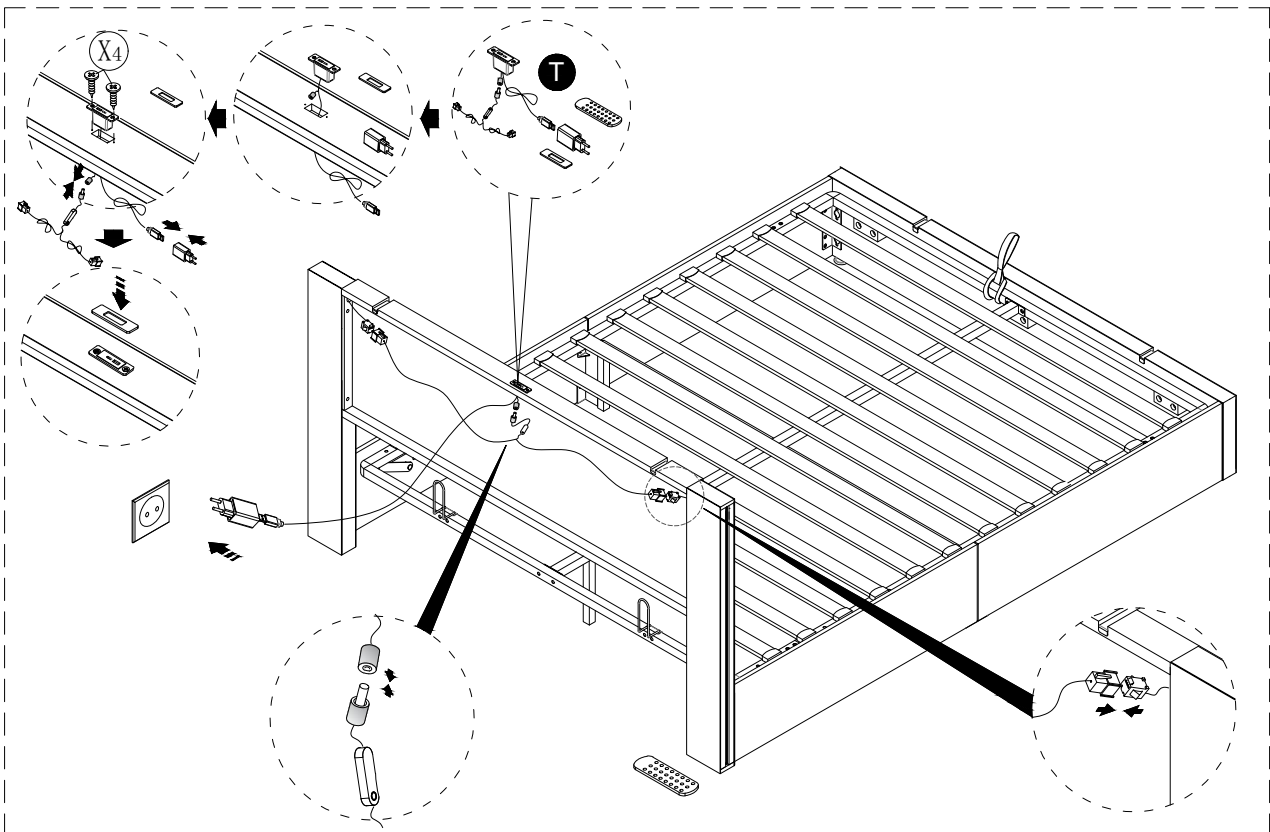
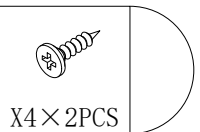
16



17



18





® Dongguan Anci Electronic Technology Co., Ltd.
Add.: 1-2 Floor, Building A, No.11, Headquarters 2 Road, Songshan Lake
Hi-tech Industrial Development Zone, Dongguan City, Guangdong Pr., China.
Tel: 86 -769 -8507 5888 Fax: 86 -769 -8507 5898 Web: www.anci.com

CERTIFICATE OF CONFORMITY

Certificate No.: 20AE05020E002R1

This Certificate of Conformity is hereby issued to the product designated below

Report No. : EA2005020E02001R1
Applicant : ShenZhen LvXiangYuan Technology Co., LTD
Address : 2/3 floor, Building 3, No. 201, Ther 2nd Plant of Tianliying
Hardware Factory, Jiuwei Industrial Park, Jiuwei Community,
Hangcheng Street, Bao'an District, Shenzhen City,
Guangdong, China
Manufacturer : ShenZhen LvXiangYuan Technology Co., LTD
Address : 2/3 floor, Building 3, No. 201, Ther 2nd Plant of Tianliying
Hardware Factory, Jiuwei Industrial Park, Jiuwei Community,
Hangcheng Street, Bao'an District, Shenzhen City,
Guangdong, China
Description of Product : AC/DC ADAPTER
Model No. : LX050yyyB, LX050yyyE, LX050yyyBD, LX050yyyED,
LX050yyyBL, LX050yyyEL, LX10B-050yyyE (yyy=001-240
represent output current from 0.01-2.4A, step by 0.01A)
Input Rating : 100-240V~ 50/60Hz, 0.35A
Output Rating : 5.0V $\overline{\text{---}}$ 0.01-2.4A 12.0W Max
Test Standards : EN 55032: 2015
EN 55035: 2017
EN IEC 61000-3-2:2019
EN 61000-3-3:2013/A1:2019

This certificate of conformity is based on evaluation of a sample of the above mentioned product. Technical report and documentation are at the license Holder's disposal. This is to certify that the tested sample is in conformity with the Council Directive 2014/30/EU, referred to as the EMC. It is possible to use CE marking to demonstrate the conformity with this EMC Directive.



Test Laboratory

Alan He
Director

Date of Issue: August 21, 2020

This certificate of conformity is based on a single evaluation of the submitted sample(s) of the above mentioned product. It does not imply an assessment of the whole production and other relevant Directives have to be observed.