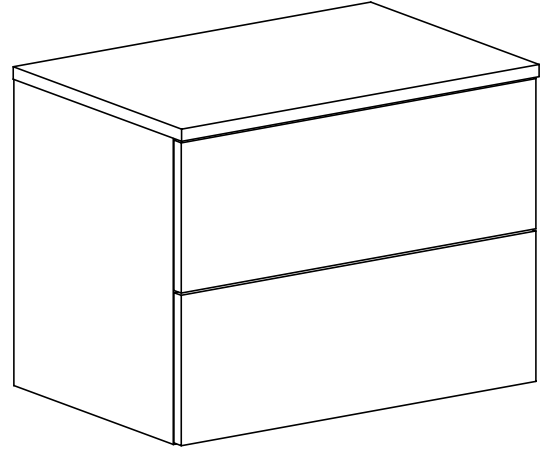
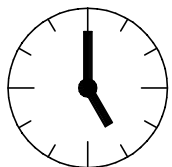
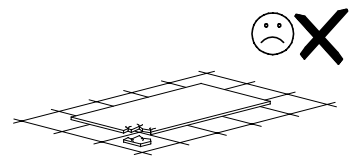
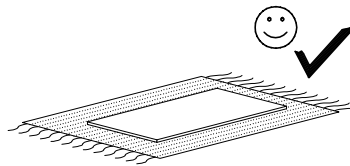
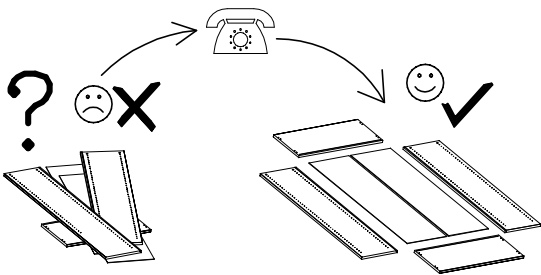
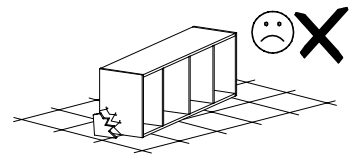
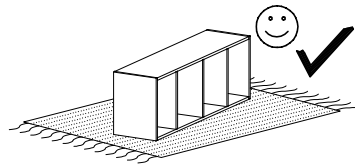
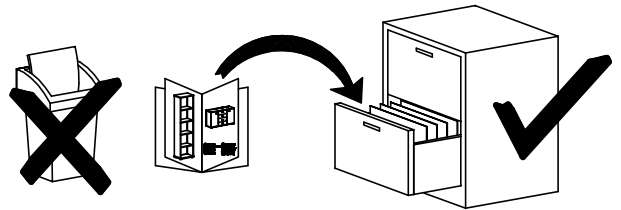
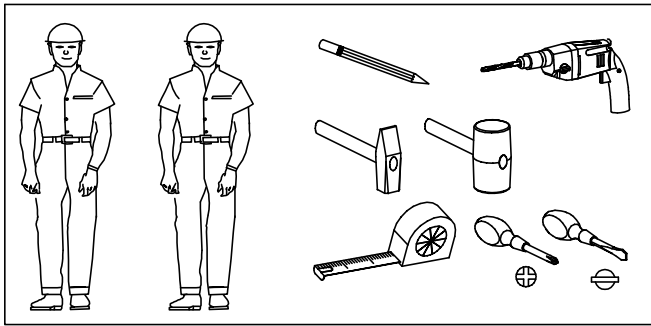


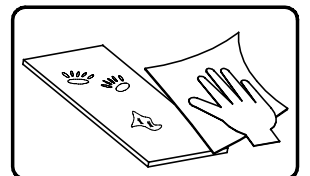
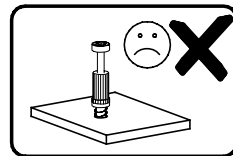
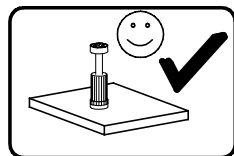
LINDA SN III HANGING

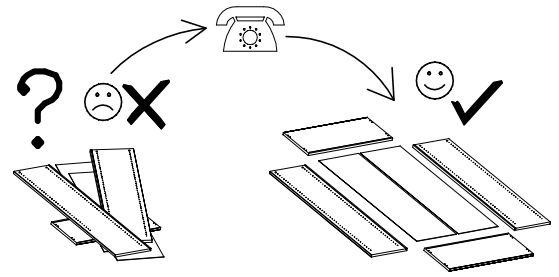
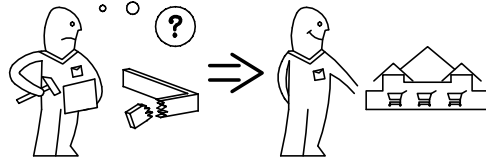
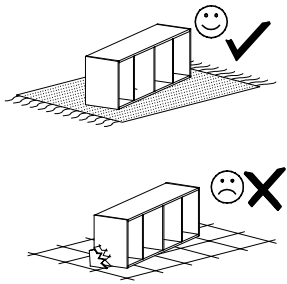


PUSH



1,5h

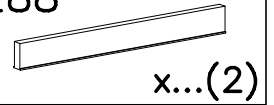




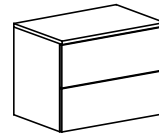
OPCJA A



E88

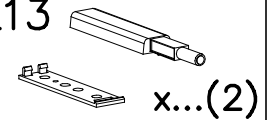


OPCJA B



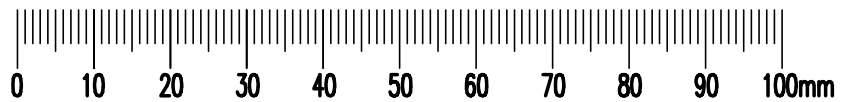
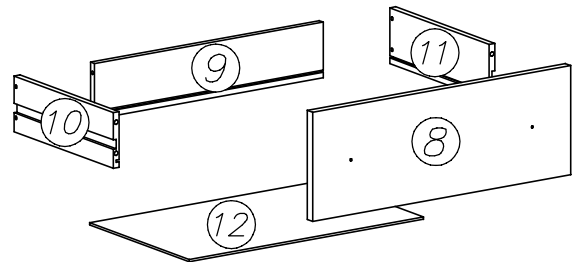
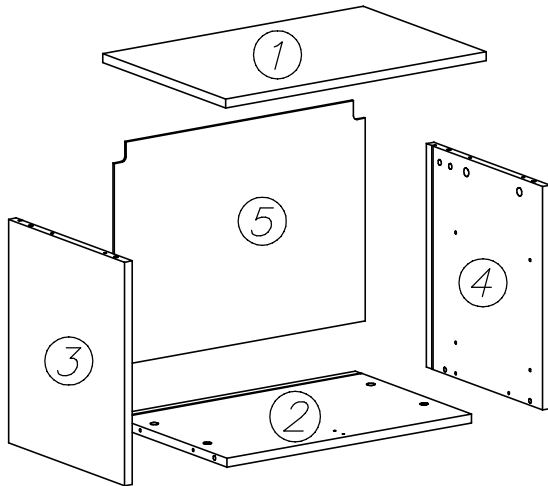
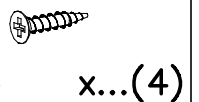
PUSH

L13



G57

3,5x16



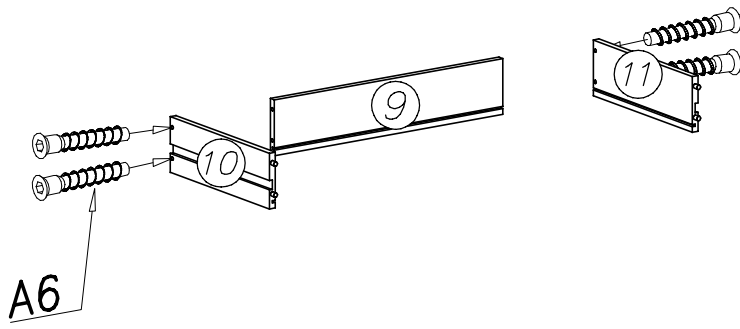
<p>U9R</p>	<p>W1</p>
------------	-----------

<p>U9L</p>	<p>H3</p>	<p>G50</p>	<p>W10</p>
------------	-----------	------------	------------

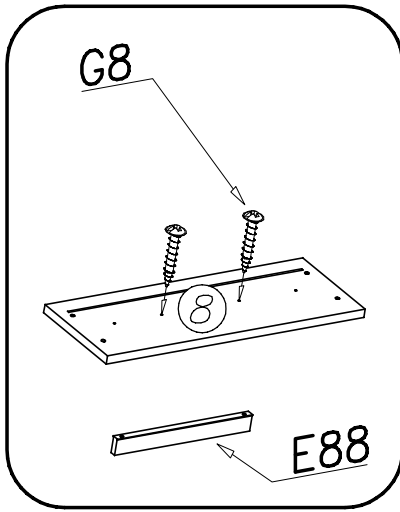
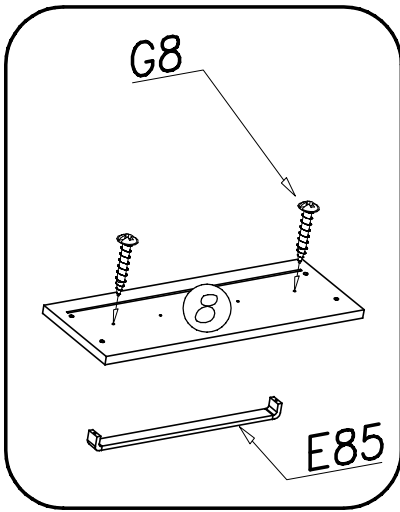
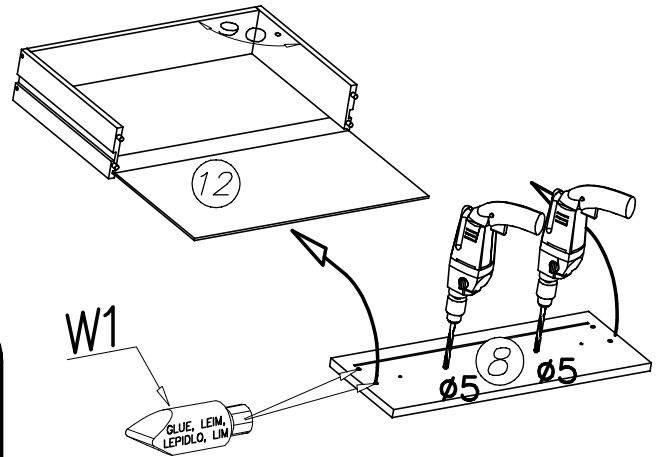
<p>K1</p>	<p>G8</p>	<p>N1</p>	<p>I1</p>
-----------	-----------	-----------	-----------

<p>K10</p>	<p>B1</p>	<p>W2</p>	<p>A6</p>
------------	-----------	-----------	-----------

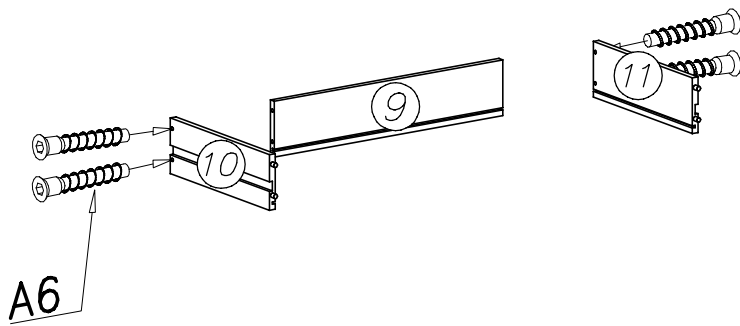
I



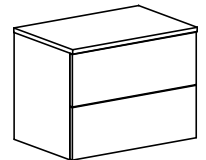
OPCJA A



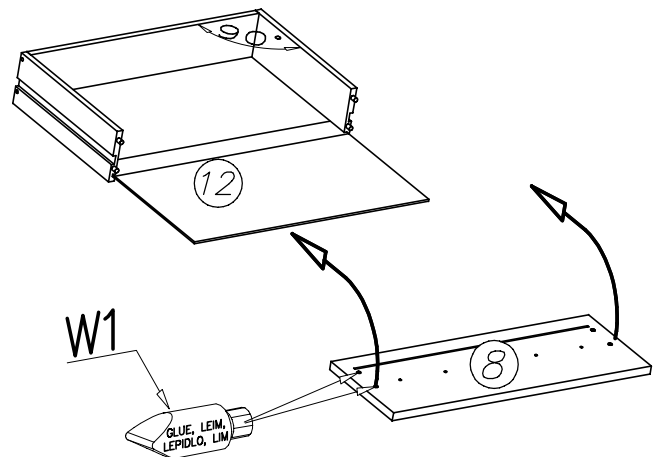
II



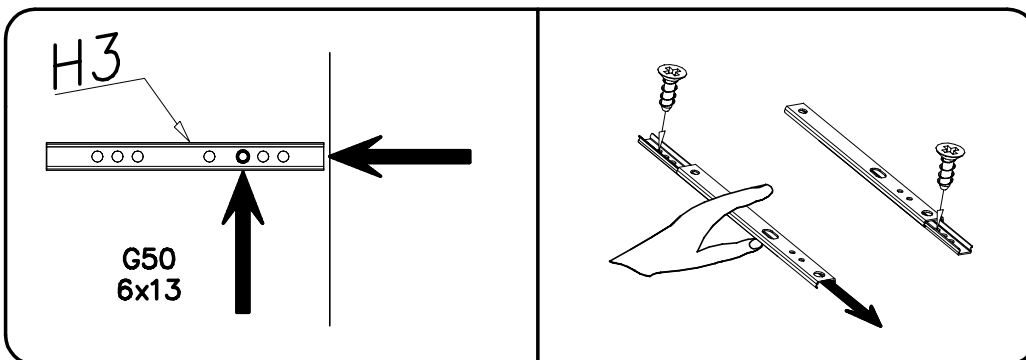
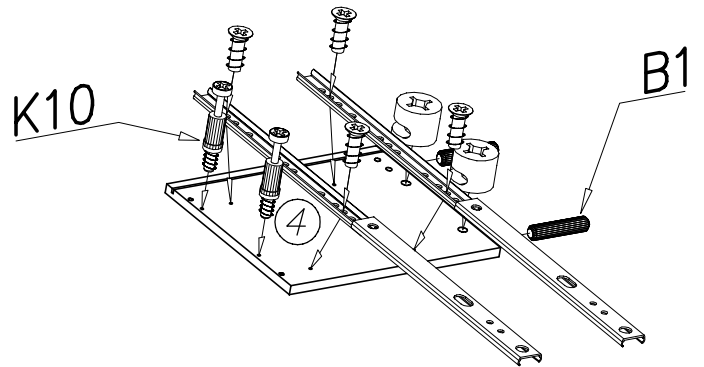
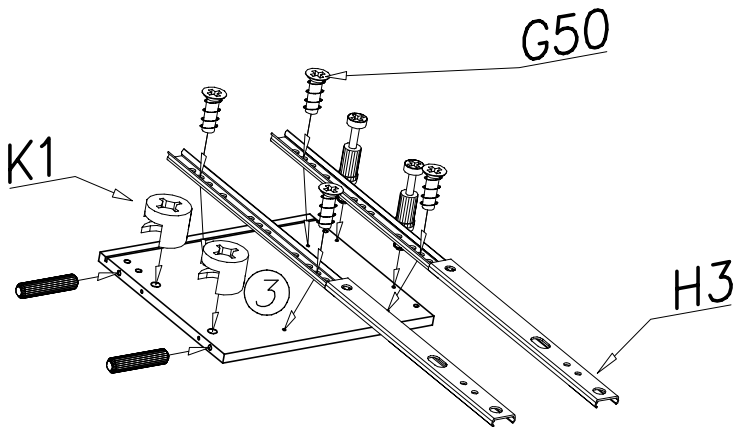
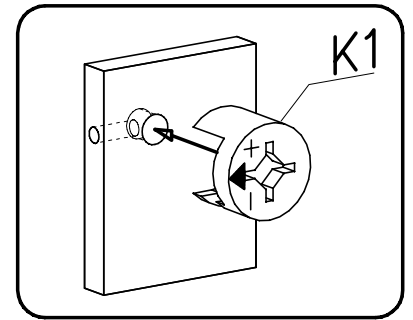
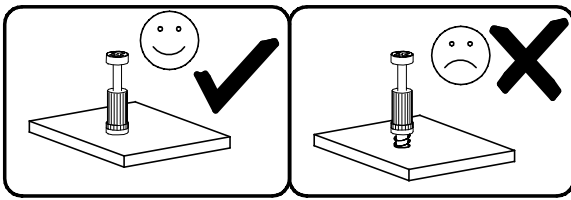
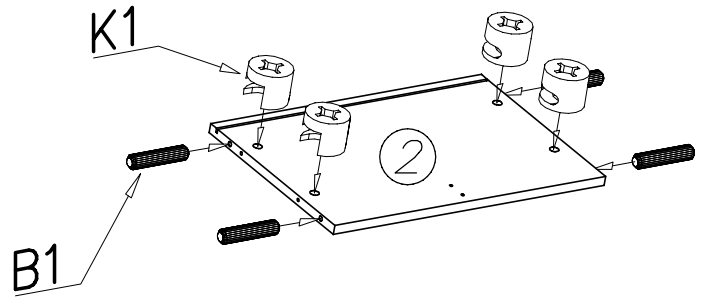
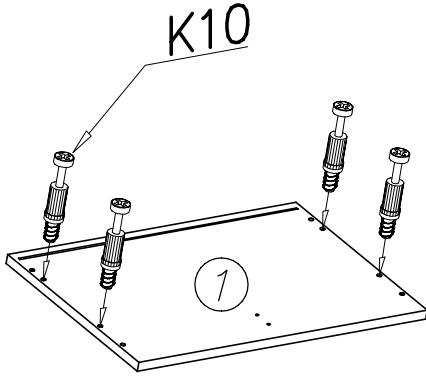
OPCJA B



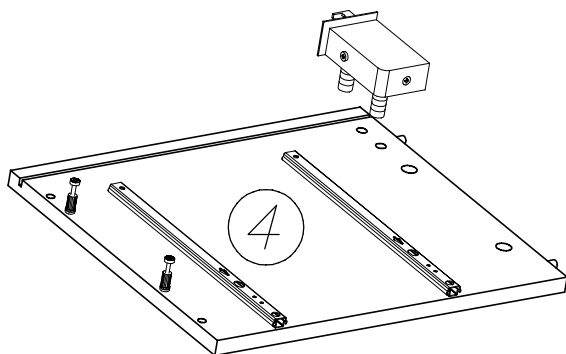
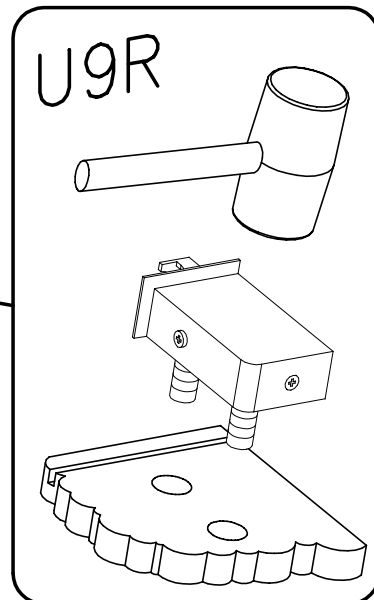
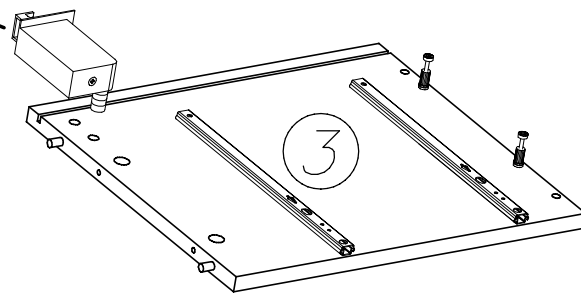
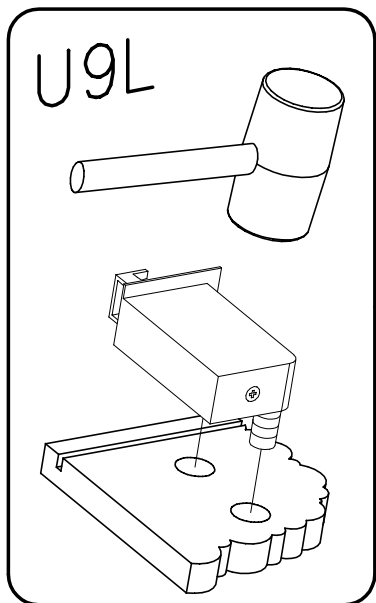
PUSH



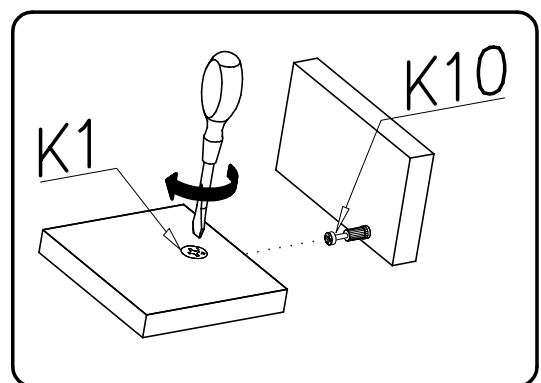
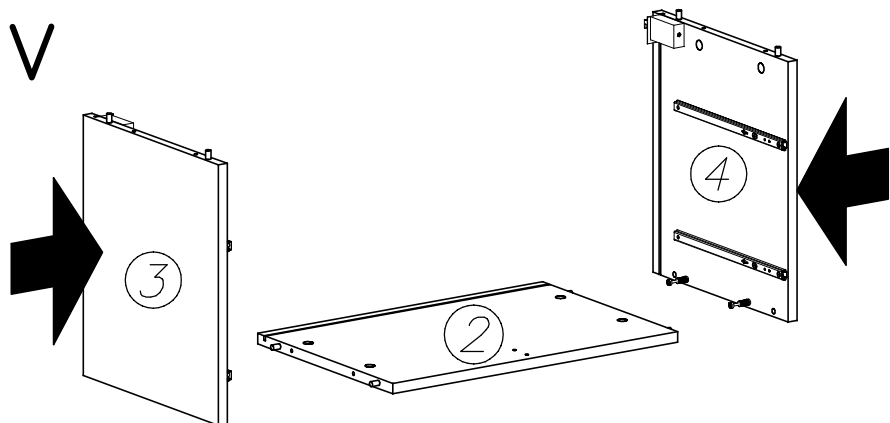
III



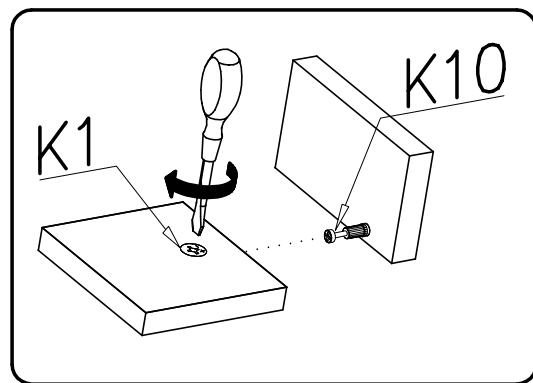
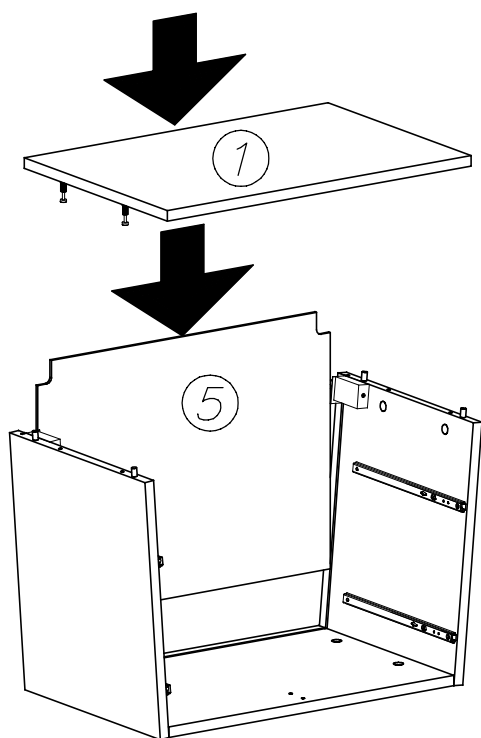
IV



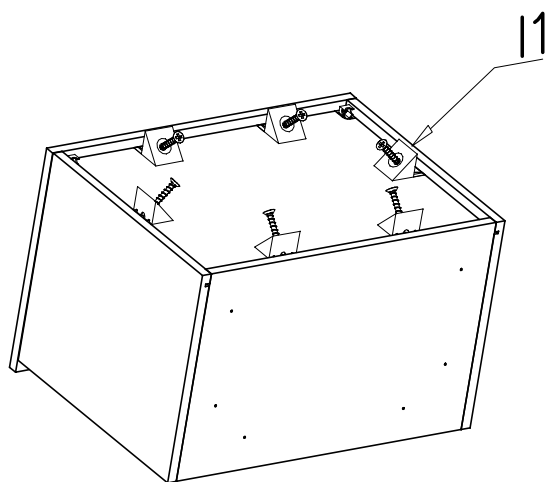
V



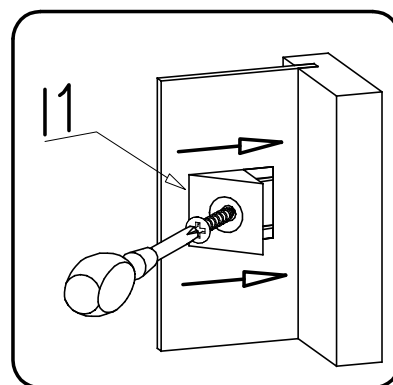
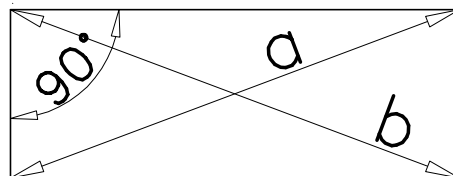
VI



VII

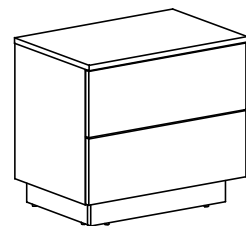


$$a = b$$

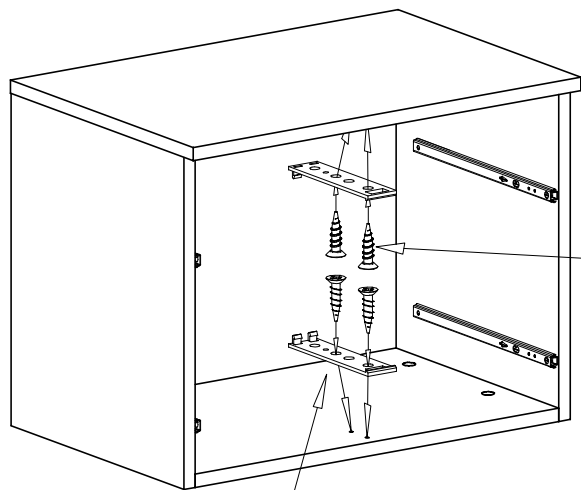


X

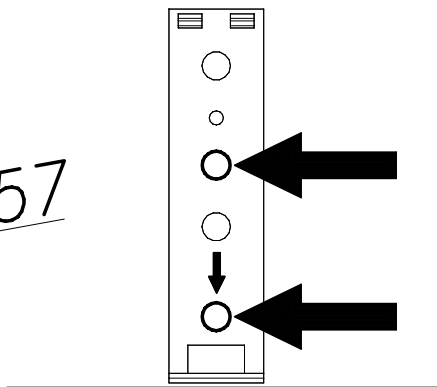
OPCJA B



PUSH

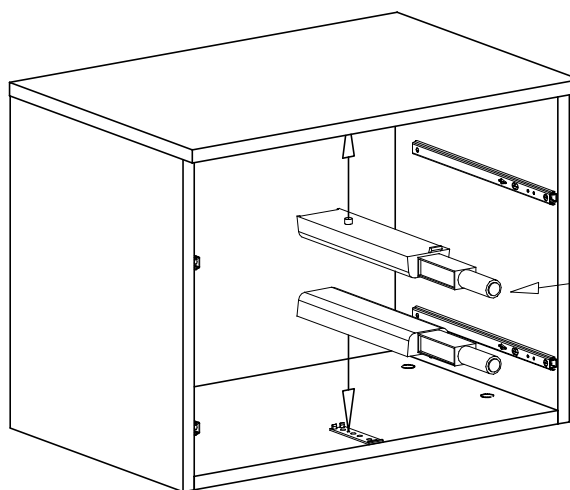


G57



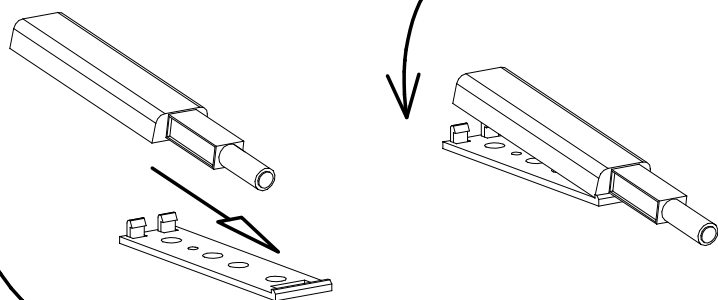
front

L13

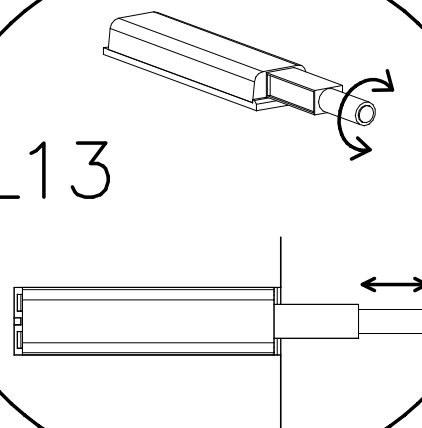


L13

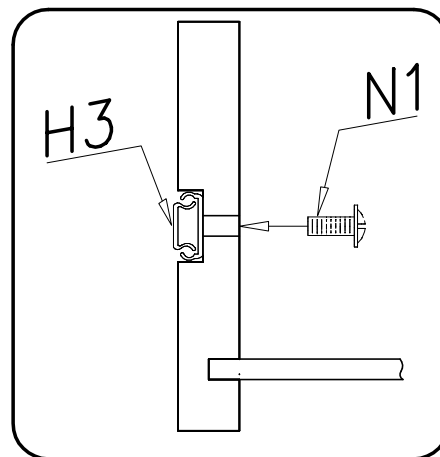
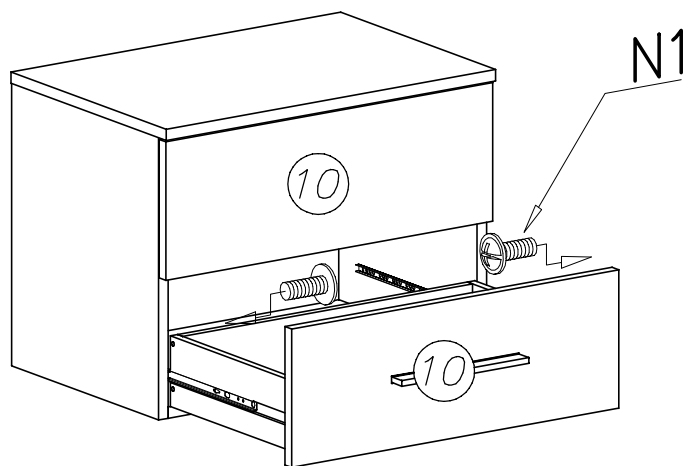
L13



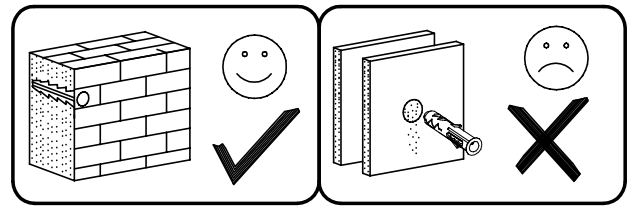
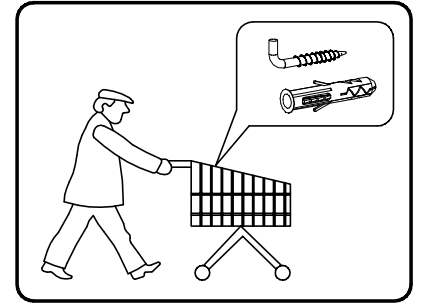
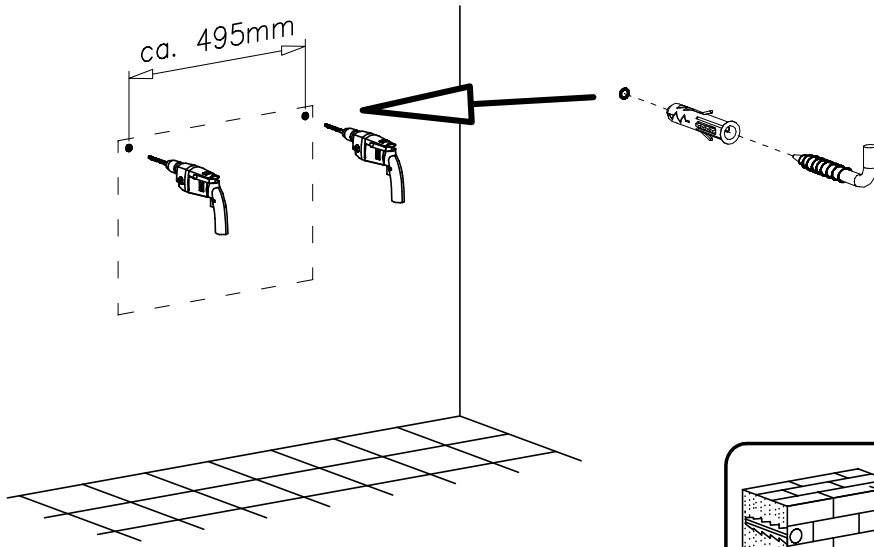
L13



XI



XII



XIII

