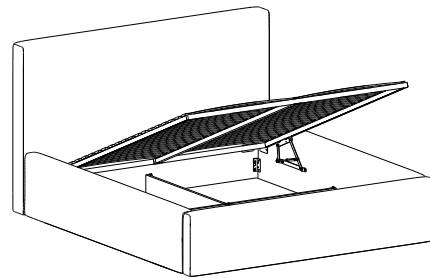
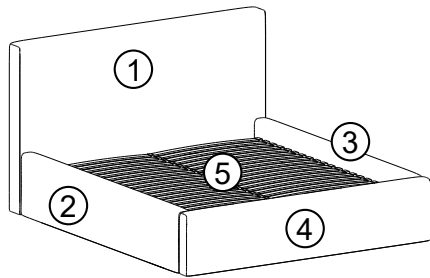
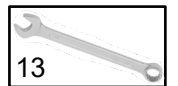
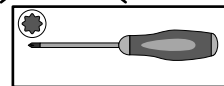
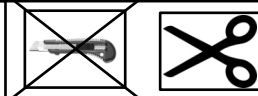
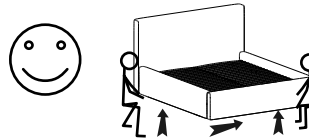
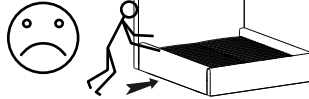


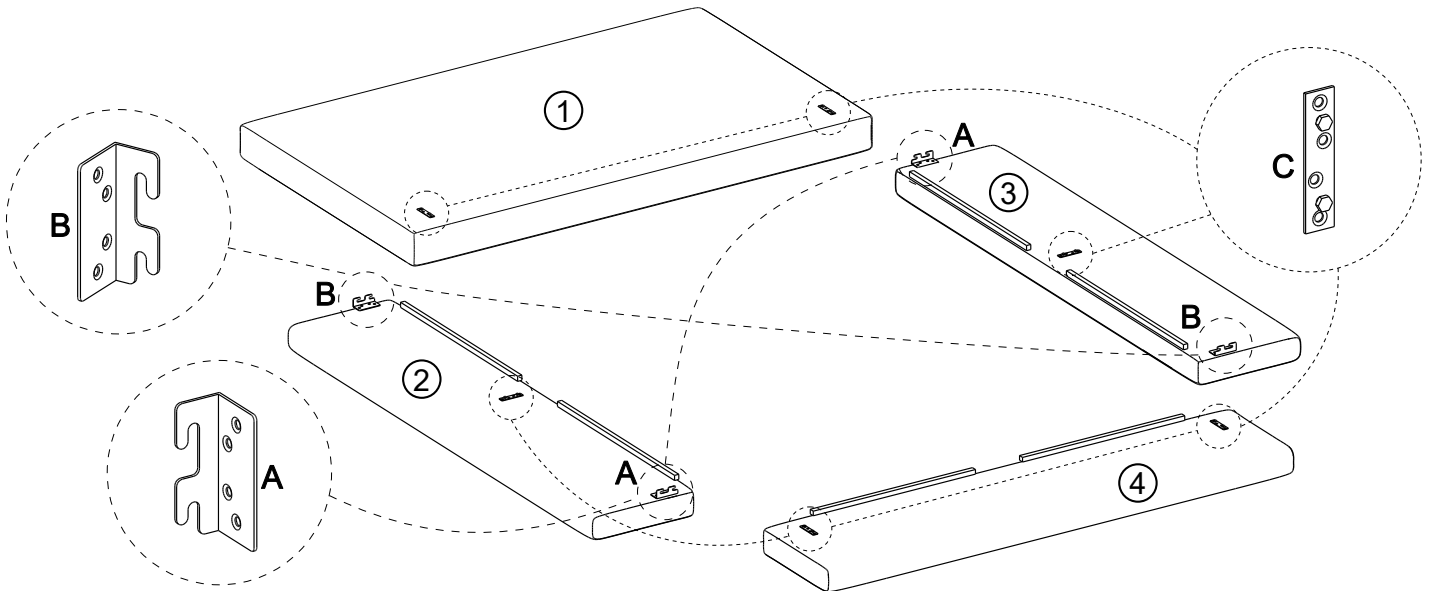
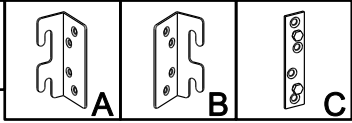
UPHOLSTERED
BED
POLSTERBETT
ŁÓŻKO TAPICEROWANE



#	QUANTITY MENGE ILOŚĆ
1	1
2	1
3	1
4	1
5	1



1

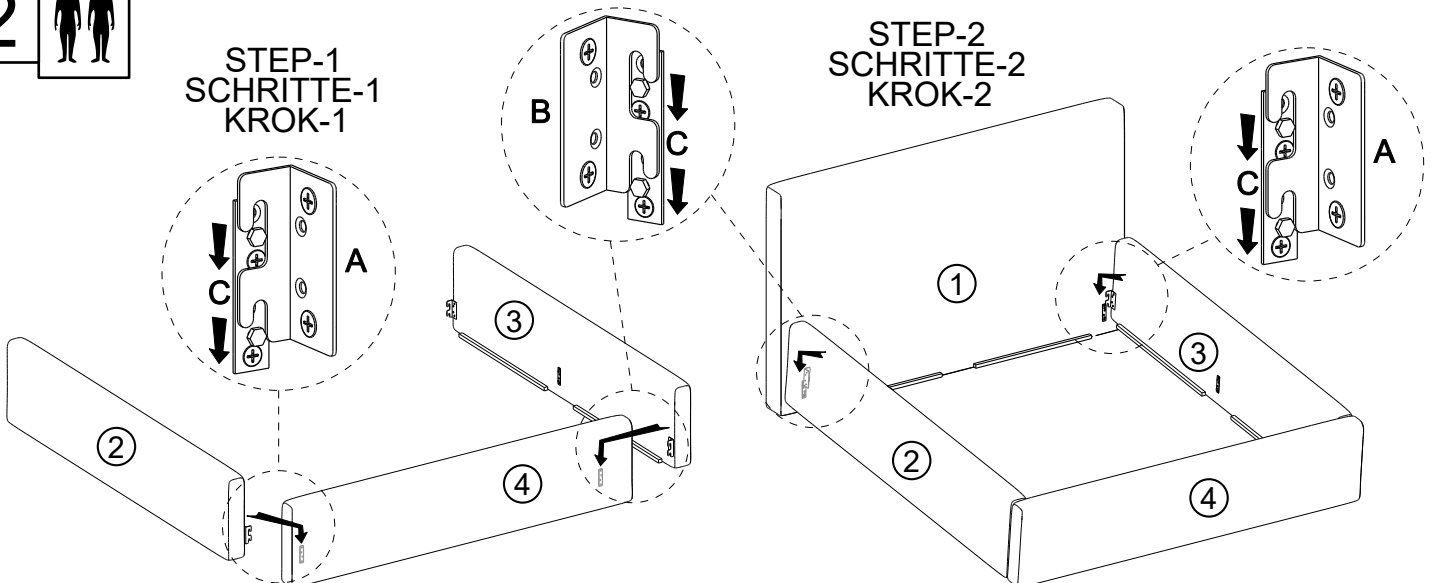


2



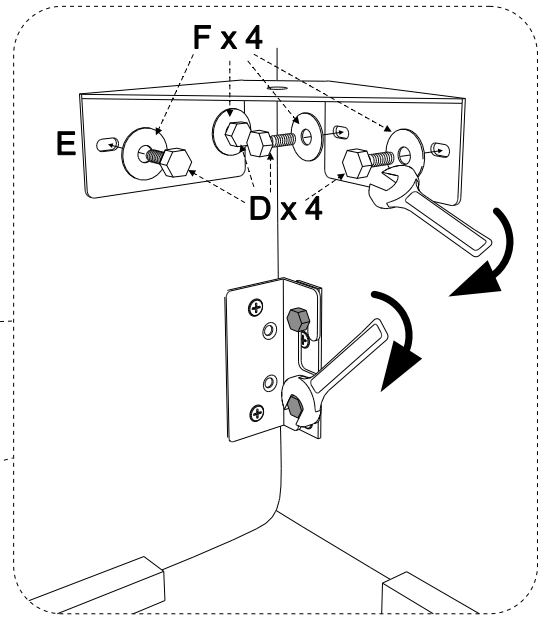
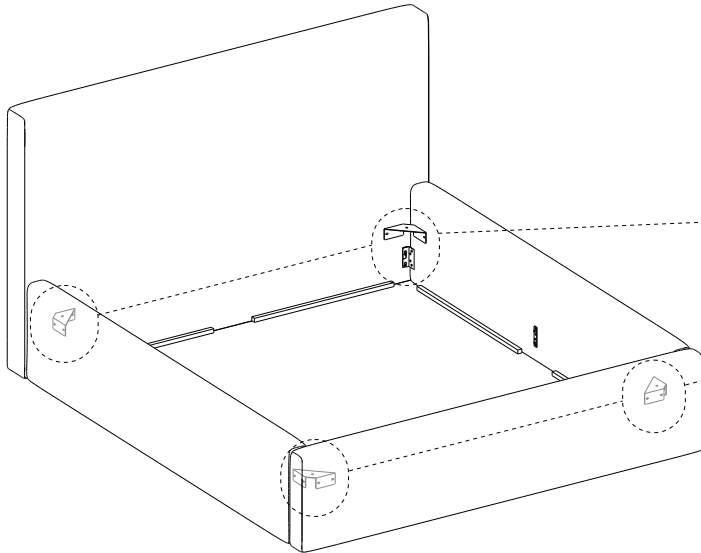
STEP-1
SCHITTE-1
KROK-1

STEP-2
SCHITTE-2
KROK-2



3

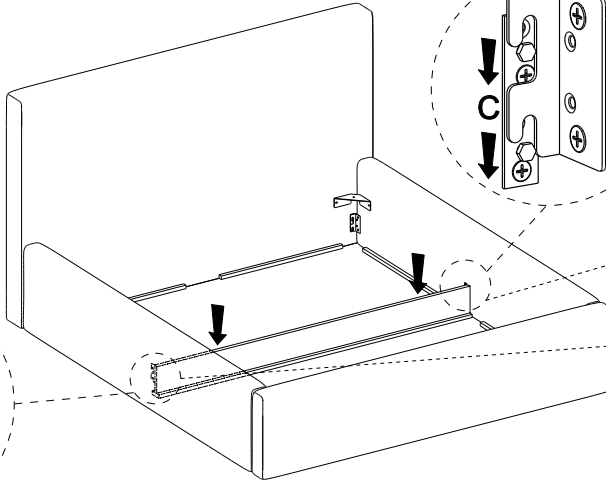
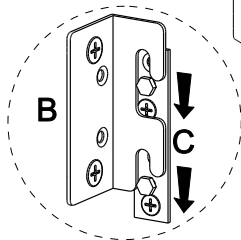
M8x30mm		
D	E	F
16	4	16



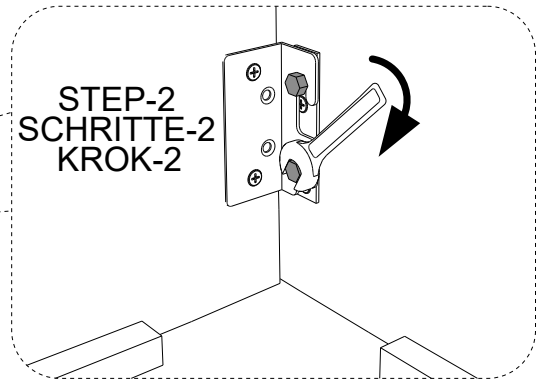
4

G
1

STEP-1
SCHRITTE-1
KROK-1



STEP-1
SCHRITTE-1
KROK-1



STEP-2
SCHRITTE-2
KROK-2

5

H
2

