



PLEASE SCAN THE QR CODE TO  
VIEW YOUR LANGUAGES.

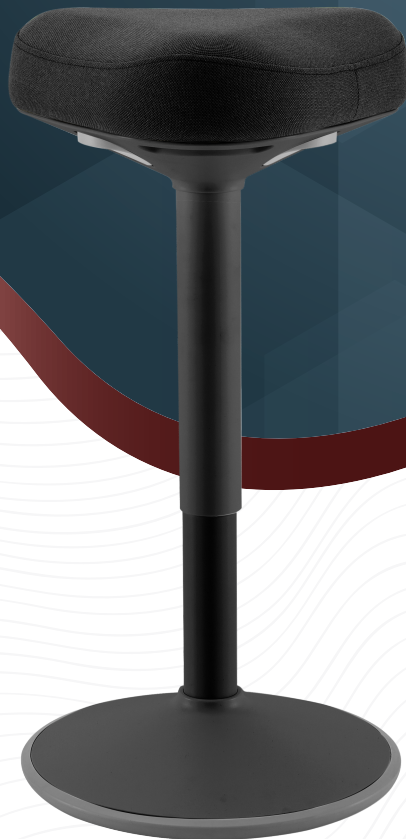


CLOUVOU

Nexus

Ergonomischer Sitzhocker

Benutzerhandbuch



# LIEBER GESCHÄTZTER **KUNDE**,

VIELEN DANK, DASS SIE SICH FÜR CLOUVOU ENTSCIEDEN HABEN! WIR FREUEN UNS SEHR DARÜBER, SIE IN UNSERER CLOUVOU-FAMILIE WILLKOMMEN ZU HEISSEN. IHR KAUF DES NEXUS-MODELLS ZEIGT IHR ENGAGEMENT FÜR QUALITÄT UND KOMFORT. WIR SIND ZUVERSICHTLICH, DASS UNSER PRODUKT IHR TÄGLICHES ARBEITSERLEBNIS VERBESSERN WIRD. WIR SCHÄTZEN IHR VERTRAUEN IN UNSERE MARKE UND FREUEN UNS DARAUF, SIE AUCH IN ZUKUNFT WIEDER BEDIENEN ZU DÜRFEN. FALLS SIE FRAGEN HABEN ODER UNTERSTÜTZUNG BENÖTIGEN – BEI HERAUSFORDERUNGEN SOWOHL MIT DER BEDIENUNG DES PRODUKTS ALS AUCH BEI ALLGEMEINEN PROBLEMEN –, ZÖGERN SIE BITTE NICHT, SICH AN UNSER KUNDENSUPPORT-TEAM ZU WENDEN. IHRE KUNDENZUFRIEDENHEIT LIEGT UNS AM HERZEN. ❤️

✉ [support@clouvou.de](mailto:support@clouvou.de)

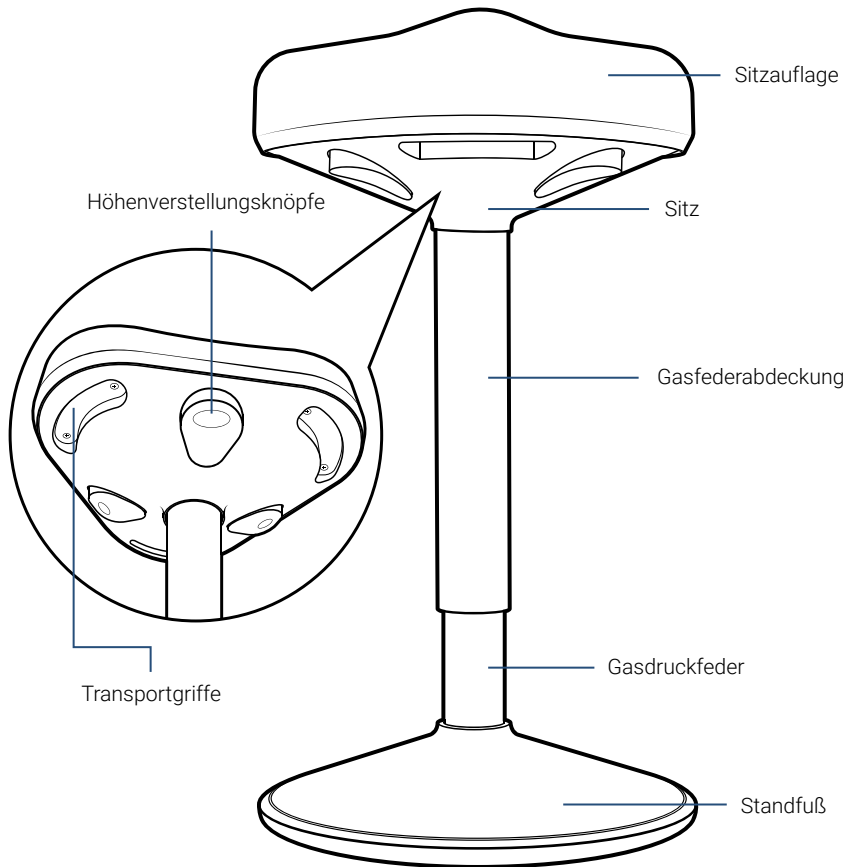
☎ +4941069789940

# Inhaltsverzeichnis

Produktübersicht	03
Abmessungen	04
Spezifikation	04
Einführung	05
Eigenschaften	05
Teile und Komponenten	06
Montageanleitung	06
Benutzeranleitung	09
Pflege und Wartung	10
Sicherheitsanweisungen	10

*Bitte beachten Sie, dass es unbedingt erforderlich ist, die Sicherheitshinweise am Ende der Anleitung gründlich zu lesen und zu beachten. Diese enthalten wichtige Informationen, um eine sichere Nutzung des Produkts zu gewährleisten!*

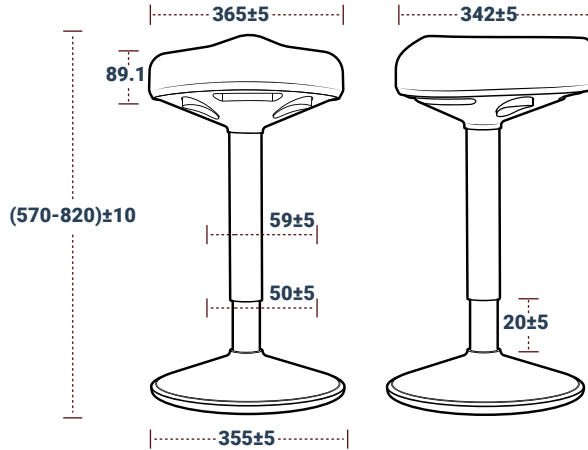
## PRODUKTÜBERSICHT:



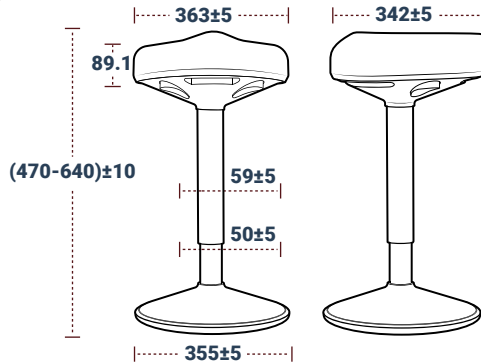
Lesen Sie die Bedienungsanleitung bitte aufmerksam und vollständig durch und bewahren Sie sie an einem sicheren Ort auf, damit Sie jederzeit darauf zugreifen können. Es ist wichtig, alle Anweisungen und Hinweise zu befolgen, da eine Nichtbeachtung zu Schäden an Personen oder Sachwerten führen kann. **Die Sicherheitshinweise stehen am Ende der Anleitung!**

## ABMESSUNGEN:

Größere Größe:



Kleinere Größe:



## SPEZIFIKATION:

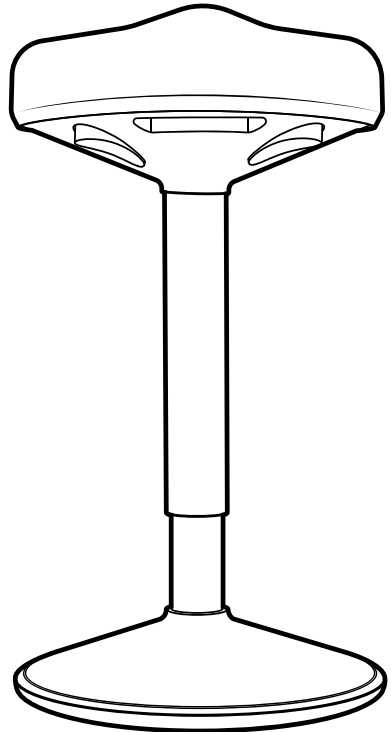
Maximales Gewicht:	125 KG
Nettogewicht des Sitzhockers (größere Größe):	6.1 KG
Nettogewicht des Sitzhockers (kleinere Größe):	5.9 KG

## EINFÜHRUNG:

Der CLOUVOU Nexus definiert das Sitzen neu, indem er ergonomische Innovation mit modernem Stil verbindet. Er wurde entwickelt, um aktives Sitzen durch seine einzigartige ErgoMotion – Funktion zu fördern. Der Standfuß weist nämlich eine leicht gewölbte Form auf und ermöglicht ein ergonomisches Kippeln in alle Richtungen bis zu 12°. Eine Grundstabilität wird dennoch aufgrund des Anti-Rutsch Bodenbelags gewährleistet. Mit einer verstellbaren Höhe, je nach Modell, von 47 bis 64 cm oder 57 bis 82 cm passt sich dieser Hocker mühelos verschiedenen Umgebungen an und ist sowohl für den Einsatz zu Hause als auch im Büro ideal geeignet. Seine leichte Bauweise, ergänzt durch drei praktische Transportgriffe, ermöglicht eine einfache Portabilität, während die langlebige Konstruktion Benutzer bis zu 125 kg unterstützt.

## EIGENSCHAFTEN:

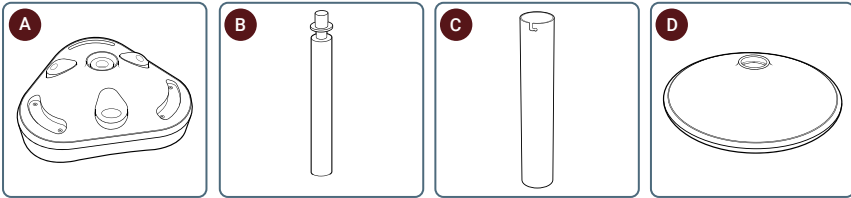
- Ergonomisches Design
- Optimale Einbuchtung der Sitzauflage
- ErgoMotion
- EcoTex – Nachhaltiger Stoffbezug
- Leicht und tragbar
- Anti-Rutsch Standfuß
- Verstellbare Höhe
- Unterstützt Benutzer bis 125 kg
- Für den langfristigen Gebrauch konzipiert
- Vielseitige Einsetzbarkeit



Scannen Sie den QR-Code für eine Hilfestellung in Form eines Aufbauvideos.

## TEILE UND KOMPONENTEN:

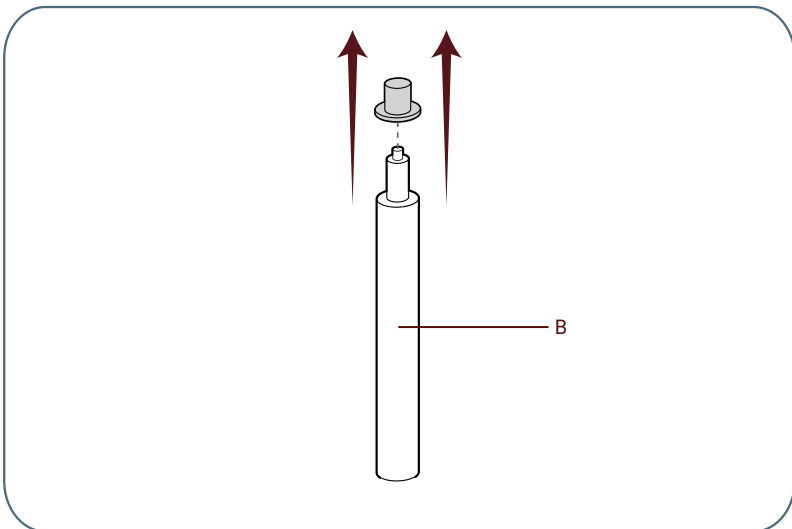
- A. Sitz x 1
- B. Gasdruckfeder x 1
- C. Gasfederabdeckung x 1
- D. Standfuß x 1



## MONTAGEANLEITUNG:

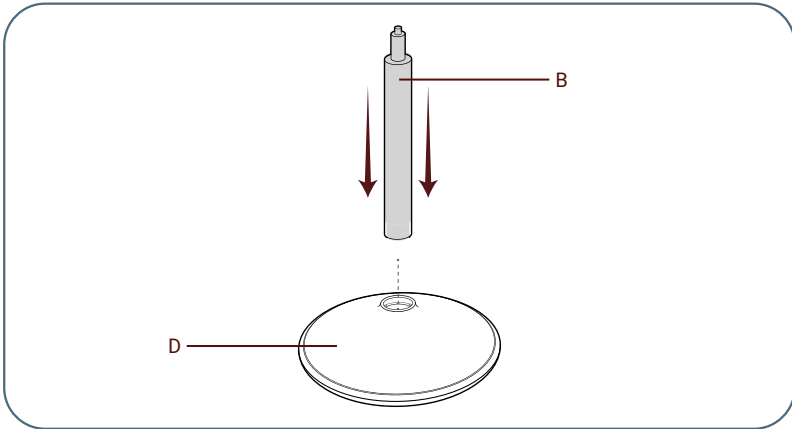
**Schritt 1: Befestigen Sie die Gasdruckfeder an den Standfuß.**

Entfernen Sie die Kappe von dem oberen Ende der Gasdruckfeder (**Teil B**).



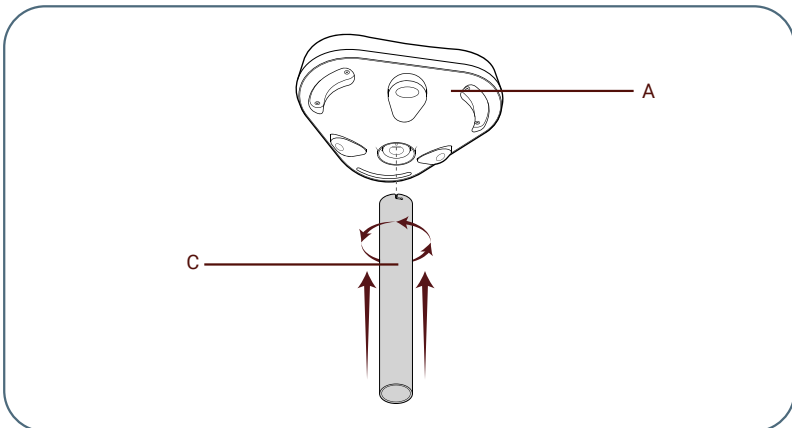


Stellen Sie den Standfuß (**Teil D**) auf eine ebene Fläche. Setzen Sie das Ende der Gasdruckfeder (**Teil B**) in die Öffnung des Standfußes ein.



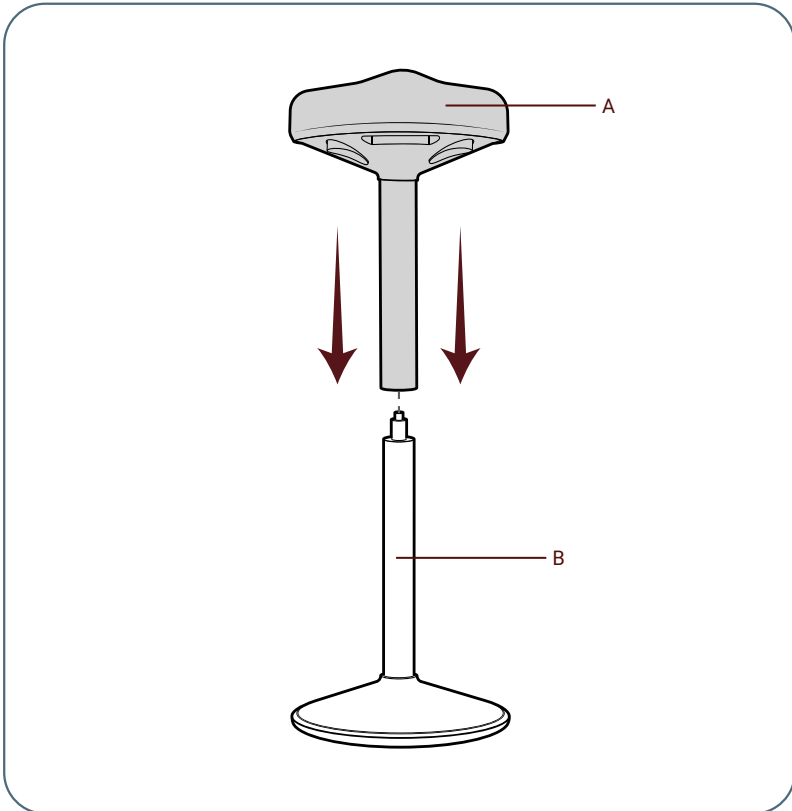
### Schritt 2: Befestigen Sie die Gasfederabdeckung am Sitz.

Wenden Sie nun den Sitz (**Teil A**) auf die gepolsterte Sitzauflage. Setzen Sie das Ende der Gasfederabdeckung mit der Kerbe (**Teil C**) in die Öffnung der Sitzunterlage und drehen Sie die Abdeckung ein.



**Schritt 3: Anbringung des Sitz Konstrukts und Finalisierung des Aufbaus.**

Nehmen Sie den Sitz (**Teil A**) und stülpen Sie die daran befestigte Gasfederabdeckung auf die Gasfeder (**Teil B**).

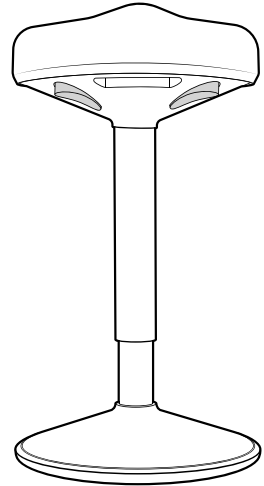


Stellen Sie bitte sicher, dass alle Komponenten sicher zusammengebaut und fest miteinander verbunden sind, ehe Sie sich unkontrolliert und mit vollem Körpergewicht auf den Sitzhocker setzen.

## BENUTZERANLEITUNG:

### Höhenverstellung:

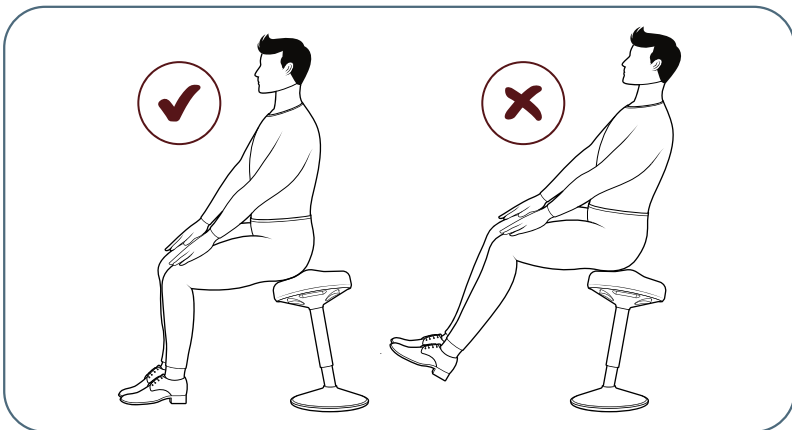
Um die Sitzhöhe des Hockers nach oben zu fahren, halten Sie lediglich eins der drei Höhenverstellungsknöpfe gedrückt, ohne dass Ihr Körpergewicht auf dem Stuhl lastet. Gleichmaßen können Sie den Hocker wieder nach unten fahren, indem Sie einen derselben drei Höhenverstellungsknöpfe gedrückt halten, während Ihr Körpergewicht vollständig auf dem Stuhl lastet. Für die Höhenverstellung in beide Richtungen gilt, dass eine beliebige Sitzposition sofort eingenommen werden kann, indem der gedrückte Höhenverstellungsknopf einfach losgelassen wird.



### Warnhinweise!!!

Kippen Sie den Hocker NICHT über seine senkrechte Position hinaus!

**ACHTUNG:** Halten Sie beide Füße am Boden, weil das Sitzen mit angehobenen Beinen den Hocker einfacher aus dem Gleichgewicht bringen kann!



## PFLEGE UND WARTUNG:

### Stoffbezug:

- Leichte Flecken können mit haushaltsüblichem Textilreinigungsmittel oder einem feuchten Tuch und etwas milder Seifenlauge entfernt werden.
- Entfernen Sie Staub mit einem trockenen Tuch.

### Gestell:

- Mit einem feuchten Tuch abwischen und mit einem trockenen Tuch nachwischen.
- Verwenden Sie keine scharfen Reiniger und harte Bürsten zur Reinigung. Dadurch kann die Oberfläche beschädigt werden.
- Reinigen Sie niemals die Gasfeder.
- Überprüfen Sie regelmäßig den Standfuß und die Gasfeder auf Anzeichen von Abnutzung oder Beschädigung.
- Verwenden Sie den Hocker immer innerhalb der Gewichtsbeschränkung von 125 kg.
- Verwenden Sie den Hocker auf ebenen Oberflächen, um unnötige Belastungen auf der Basis zu vermeiden.
- Lagern Sie den Sitzhocker an einem trockenen und sicheren Ort, außerhalb der Reichweite von Kindern und Haustieren.

## SICHERHEITSANWEISUNGEN:

- Bauen Sie niemals die Gasdruckfeder aus. Arbeiten an den Gasdruckfedern dürfen nur durch geschultes Fachpersonal durchgeführt werden. Öffnen oder verändern Sie nicht die Gasdruckfeder. Bei unsachgemäßen Arbeiten besteht Verletzungsgefahr.
- Beachten Sie die Montageanleitung sorgfältig, eine falsche Montage kann zu Verletzungen führen.
- Verwenden Sie den Bürohocker niemals als Ersatz für eine Leiter.
- Achtung! Die Energieakkumulatoren zur Sitzhöhenregulierung dürfen ausschließlich von Fachpersonal ersetzt und repariert werden.
- Halten Sie Kinder und Babys von dem Bürohocker fern. Die Gefahr, dass der Hocker umkippt, ist zu groß. Lassen Sie deshalb Haustiere und Kinder nie unbeaufsichtigt in der Nähe.
- Nehmen Sie Anpassungen nur vor, wenn der Hocker nicht in Gebrauch ist, um Stabilität zu gewährleisten.
- Stellen Sie den Hocker immer auf eine flache, rutschfeste Oberfläche.
- Halten Sie Ihre Füße flach auf dem Boden, während Sie Ihre Position anpassen, um das Gleichgewicht zu halten.
- Vermeiden Sie plötzliche Bewegungen, wie z.B. schnelles Aufstehen oder abruptes Richtungswechseln.



**Ein Produkt, drei Styles**  
**Welche Farbe passt zu dir?**





CLOUVOU GmbH

Mittelweg 43

25479 Ellerau

Deutschland

Modell: CLOUVOU Nexus

(Modell Nr: NS-5782, NS-4764, NA-5782, NA-4764, NM- 5782, NM-4764)

Phone: +4941069789940

E-mail: [support@clouvou.de](mailto:support@clouvou.de)