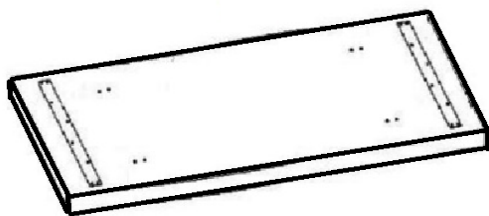
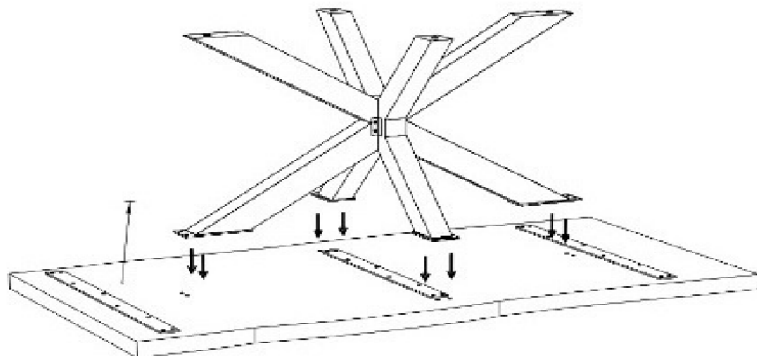




20 mm

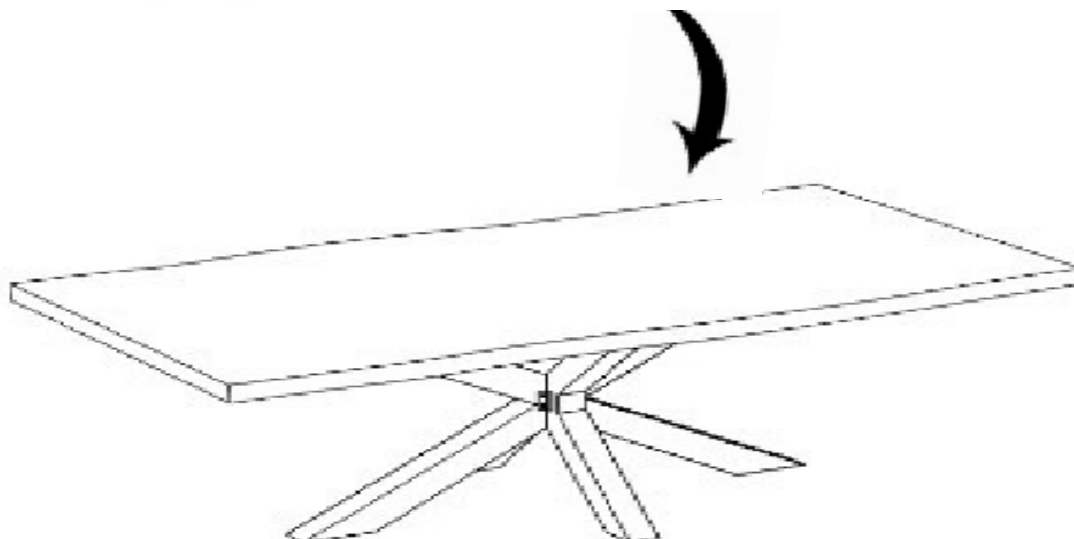
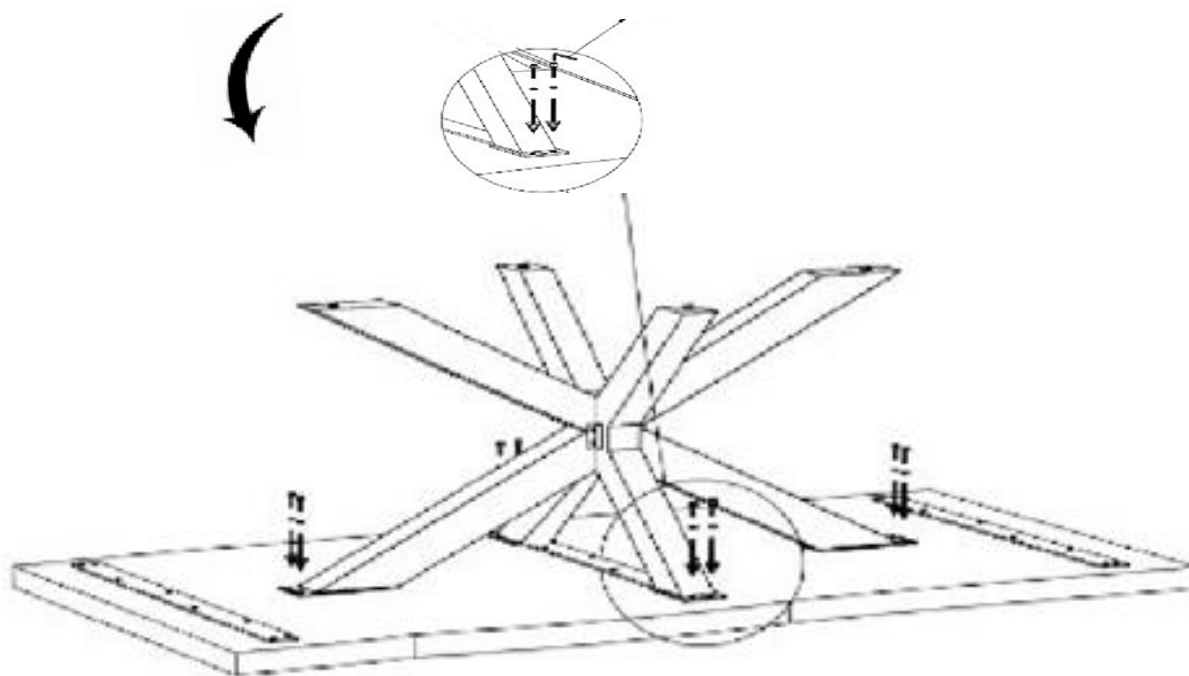


TIE THE SPIDER LEG ON THE TOP

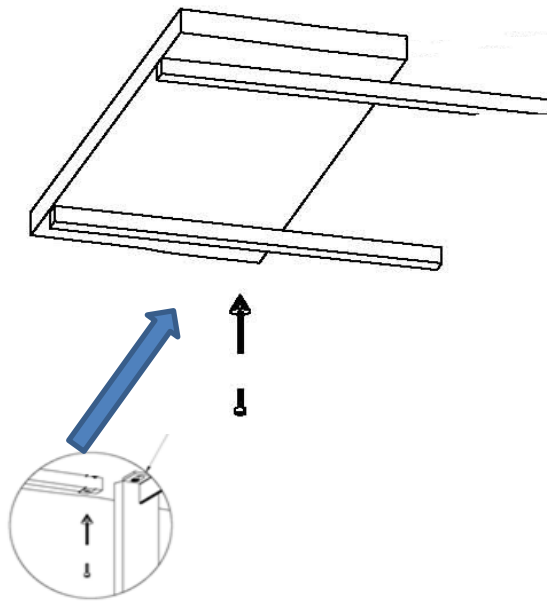


SIZE - 175/275X90X76 CMS

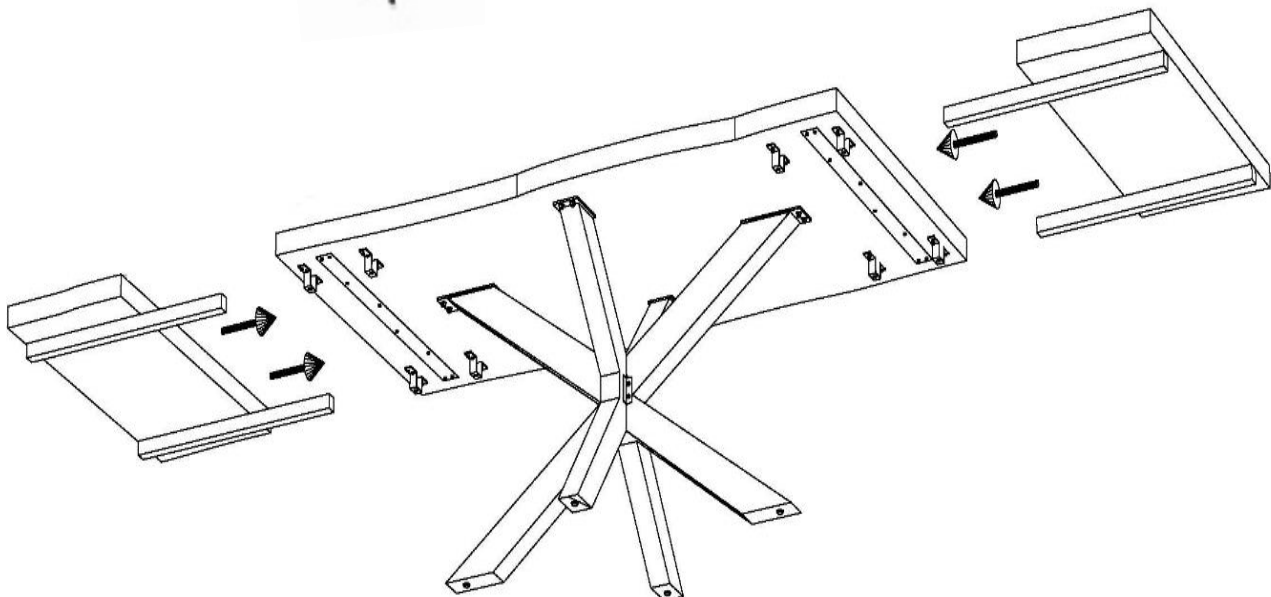
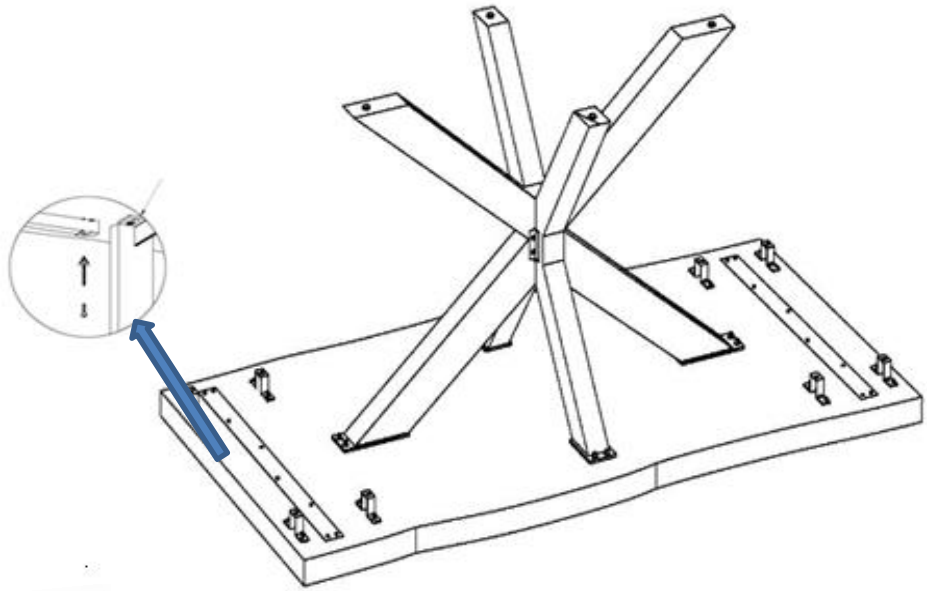
1		WOODEN TOP	1
2		WOODEN EXT PLATE	2
3		IRON PIPE	4
4		IRON CLIP	8
5		WASHER	28
6		BOLT (40*8 MM) FOR EXT PIPE	12
7		BOLT (20 X 8 MM)	32
7		ALKY	1



**PUT THE IRON PIPE ON THE EXTENSION PLATES
AND TIE WITH THE HELP OF BOLTS WASHER
AND ALNKY**



**MATCH THE HOLE OF THE CLIPS AND
TIE WITH THE HELP OF BOLTS AND ALNKY**



Handleiding montage uitschuiftafel

Inhoud:

1 carton met frame:

2 X-vormige frame

1x montageset met 32x schroeven en 24x ringen

4x metalen platen voor montage van voeten op tafelbladen

2x metalen platen voor bevestiging frame

1 carton met tafelblad en uitschrijfbladen:

2x uitschrijfbladen

1 x tafelblad

1 x montageset met 28 x schroeven en 28 x ringen

4x metalen staven

8x haken voor het bevestigen van uitschrijfbladen

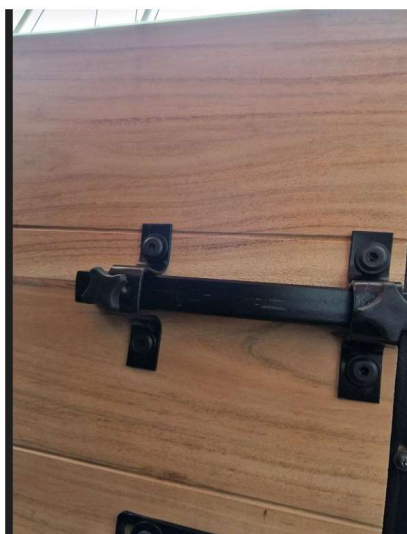
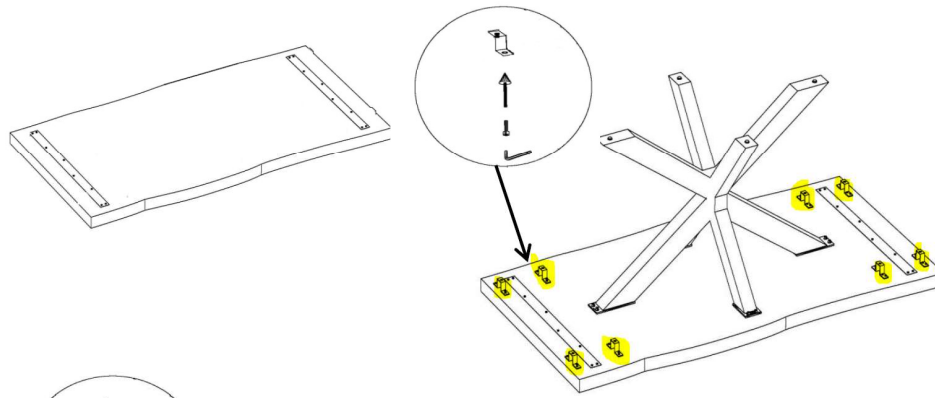
1/ Monteren de 4x kleine metalen plaatjes met behulp van 2 schroeven in het midden op de poten **zonder ringen**



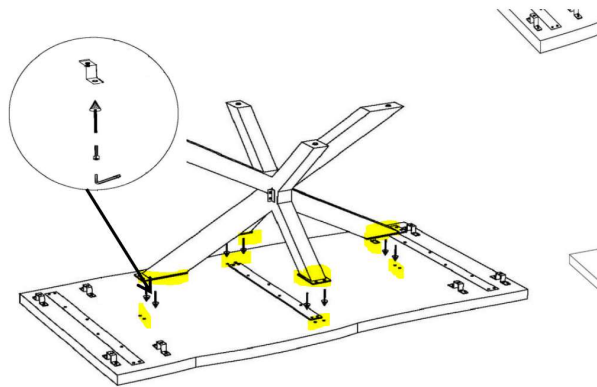
2/monteren de 2x grote metalen platen met 8x schroeven en ringen om de twee voeten vast te zetten



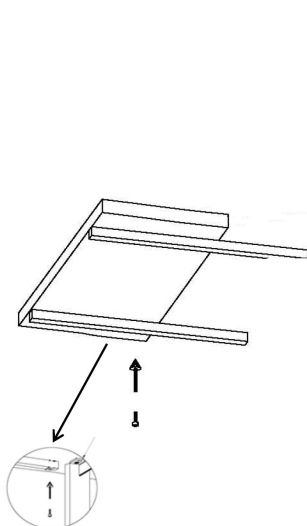
3/ bevestig de 8 haken zoals hieronder aangegeven met behulp van 8 schroeven met ringen



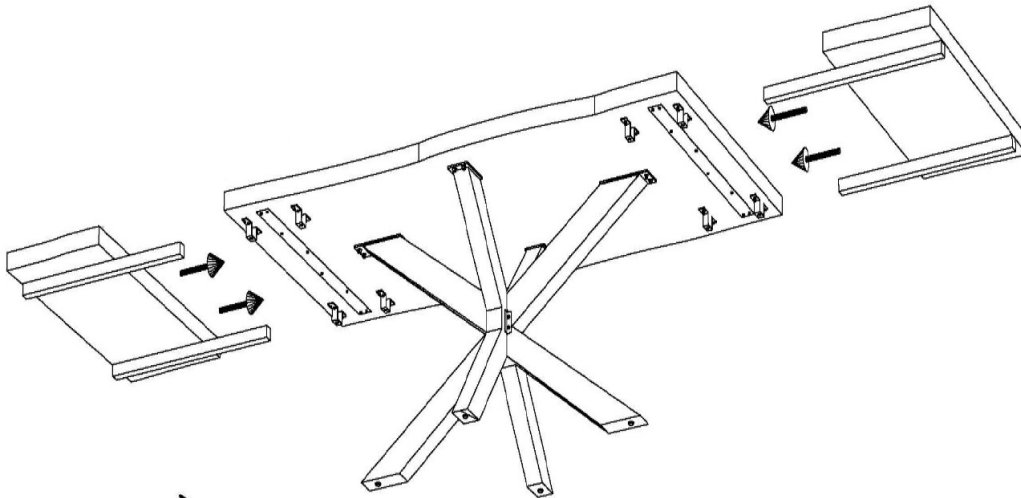
4/ Monteren de frame op het tafelblad met 16 schroeven + 16 ringen



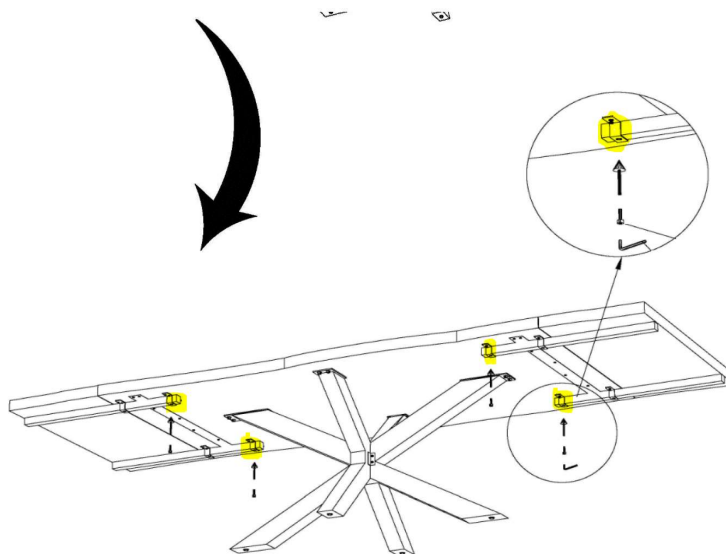
5/ Monteren de 4 metalen staven op de verlengstukken met 12x schroeven en 12 ringen



6/ monteer de verlengstukken op het tafelblad:



7/ Om de juiste aansluiting van de uitschrijfbladen aan het tafelblad aan te passen, schroeft u de haken onder het tafelblad los, stelt u de verlengstukken af op de juiste aansluiting van het tafelblad en de verlengstuk en draait u vervolgens de schroeven van de tafelbladhaken weer vast.



De montage is nu voltooid!!!

Notice de montage complémentaire table extensible acacia :

1 carton piètement avec:

- 2x piètement forme X
- sachet visserie avec 32 x vis et 24 x rondelles
- 4x plaques métallique pour montage pied sur plateau table
- 2x plaques métallique pour fixation piètement spider

1 carton met plateau de table + rallonges avec:

- 2x rallonges
- 1 x plateau de table
- Sachet visserie avec 28 x vis et 28x rondelles
- 4x barres metaliques
- 8x crochets pour fixer les rallonges

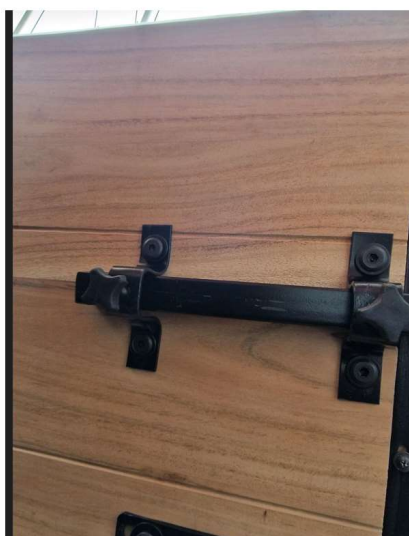
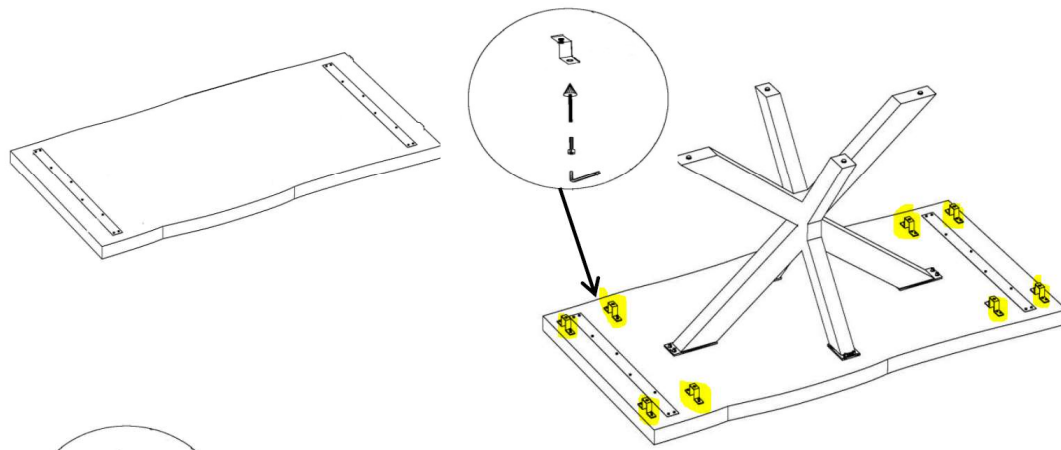
1/ monter les 4x petites plaques métalliques a l'aide de 2 vis au milieu sur les piètements **sans rondelles**



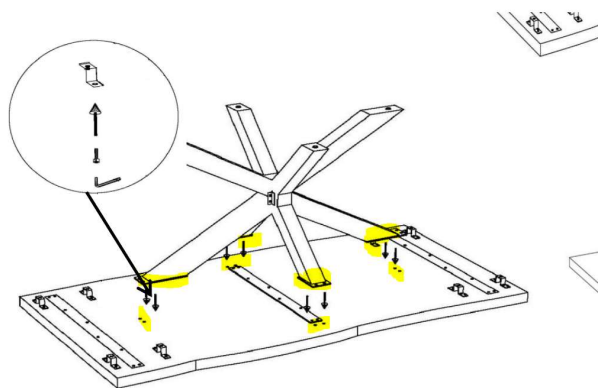
2/ monter les 2x grandes plaques metaliques avec 8x vis et rondelles pour fixes les deux pieds X



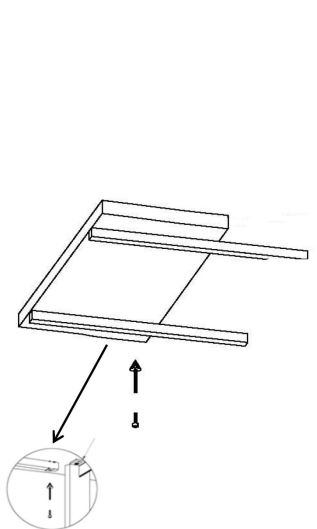
3/ fixer les 8 crochets comme indiquer ci-dessous a l'aide de 8 vis avec rondelles



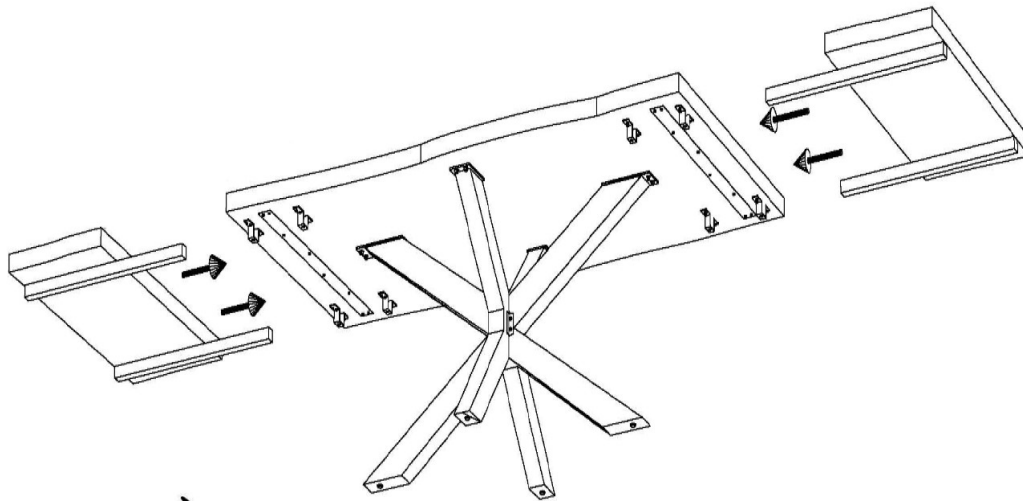
4/ Fixer le piètement monté sur le plateau de tables avec 16 vis + 16 rondelles



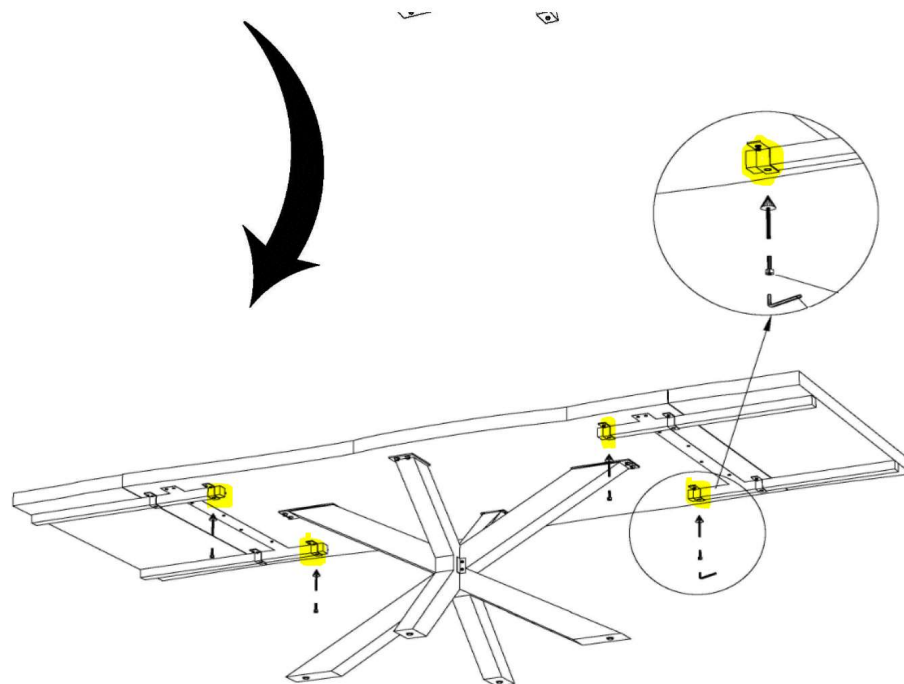
5/ monter les 4 barres métalliques sur les rallonges avec 12x vis et 12 rondelles



6/ monter les rallonges sur le plateau de table :



7/ pour régler le bon raccordement des rallonges au plateau de table, veuillez svp dévisser les crochets sous le plateau de table, ajuster les rallonges au bon raccordement plateau de table et rallonge puis revisser les vis des crochets du plateau de table.



Le montage est maintenant terminé !!!