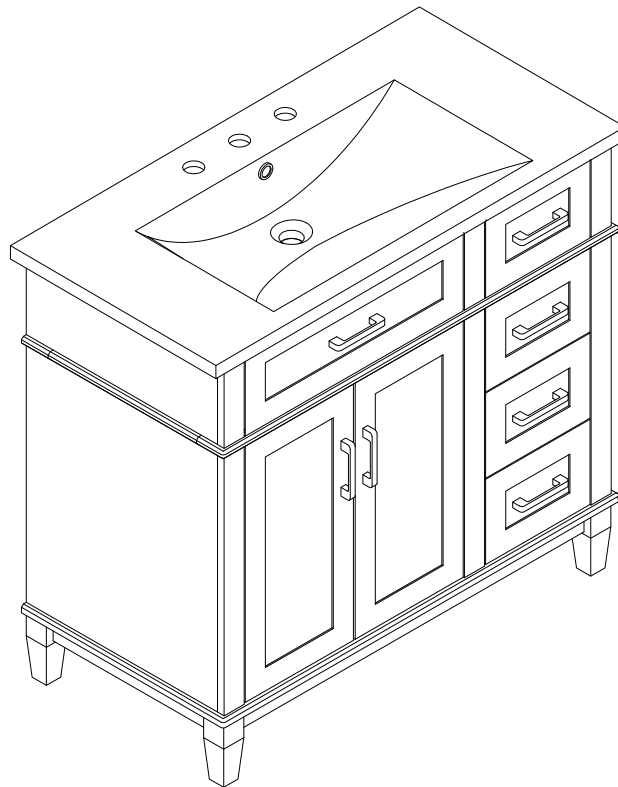


N877P381046/N877P381047/N877P381048

Product manual
Gebrauchsanweisung
Manuel du produit
Manual del producto
Manuale del prodotto



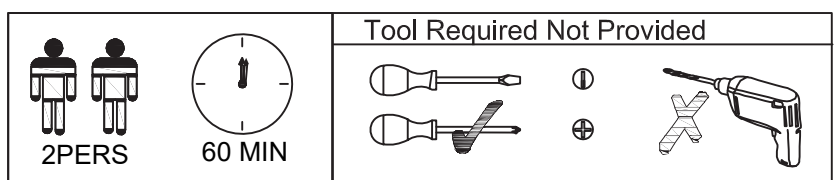
EN:Our product will be delivered to you in 2 packages.
The delivery times of these 2 packages may differ, please be patient and thank you for your understanding

FR:Notre produit vous sera livré en 2 colis.Les délais de livraison de ces 2 colis peuvent différer,soyez patient et merci de votre compréhension.

DE:Unser Produkt wird Ihnen in 2 Paketen geliefert.Die Lieferzeiten dieser 2 Pakete können abweichen,bitte haben Sie etwas Geduld und vielen Dank für Ihr Verständnis

IT:I nostri prodotti vengono trasportati in due pacchetti. I tempi di consegna dei due pacchetti sono diversi:abbiate pazienza e vi ringrazio per la vostra comprensione.

ES:Nuestro producto se entrega en dos paquetes. El tiempo de entrega de estos dos paquetes es diferente. Por favor, sea paciente. Gracias por su comprensión.





[DE]

Warnung: Lesen Sie die Anleitung vor dem Zusammenbau bitte vollständig durch. Überprüfen Sie, ob Sie alle auf den Seiten aufgeführten Komponenten und Werkzeuge haben.

Warnung: Legen Sie alle Teile auf eine ebene Fläche. Legen Sie eine weiche Decke oder Ähnliches darunter, um sie vor Kratzern oder Flecken zu schützen. Vermeiden Sie es, Komponenten über den Boden zu ziehen oder zu schieben.

Warnung: Überprüfen Sie regelmäßig alle Beschläge und Befestigungen, um sicherzustellen, dass sie sicher sind und um Unfälle zu vermeiden. Wenn Teile fehlen, kaputt, beschädigt oder abgenutzt sind, verwenden Sie das Produkt nicht weiter, bis es mit vom Hersteller autorisierten Teilen repariert wurde.

Warnung: Lassen Sie Kinder nicht auf die Möbel klettern, da dies zum Umkippen und zu schweren Verletzungen führen kann. Bauen Sie die Möbel außerhalb der Reichweite von Kindern zusammen.

Warnung: Stellen Sie die Möbel nicht in die Nähe von Feuerquellen oder heißen Gegenständen, um Brandgefahr zu vermeiden.

Warnung: Reinigen Sie die Möbel mit einem feuchten Tuch oder Alkohol. Verwenden Sie keine Reinigungsmittel mit ätzenden Chemikalien.

[EN]

Warning: Please read instructions fully before starting assembly. Check you have all the components and tools listed on pages.

Warning: Please place all parts on a flat surface. Place a soft blanket or similar underneath to protect against scratches or stains. Avoid dragging or sliding components across the floor.

Warning: Regularly check all fittings and fastenings to ensure they are secure and to prevent accidents. If any parts are missing, broken, damaged, or worn, discontinue use of the product until repairs have been made using factory authorized parts.

Warning: Do not allow children to climb on the furniture as this may result in tipping and serious personal injury. Assemble the furniture away from the reach of children.

Warning: Do not place furniture close to fire sources or high-temperature objects to avoid the risk of fire.

Warning: Clean furniture with a damp cloth or alcohol, avoid using cleaning agents containing corrosive chemicals.

[FR]

Avertissement : Veuillez lire entièrement les instructions avant de commencer l'assemblage. Vérifiez que vous disposez de tous les composants et outils répertoriés sur les pages.

Avertissement : Veuillez placer toutes les pièces sur une surface plane. Placez une couverture douce ou similaire en dessous pour les protéger des rayures ou des taches. Évitez de faire glisser les composants sur le sol.

Avertissement : Vérifiez régulièrement tous les raccords et fixations pour vous assurer qu'ils sont bien fixés et pour éviter les accidents. Si des pièces manquent, sont cassées, endommagées ou usées, cessez d'utiliser le produit jusqu'à ce que des réparations aient été effectuées à l'aide de pièces autorisées par l'usine.

Avertissement : Ne laissez pas les enfants grimper sur les meubles car cela pourrait entraîner un basculement et des blessures graves. Assemblez les meubles hors de portée des enfants.

Avertissement : Ne placez pas les meubles à proximité de sources de feu ou d'objets à haute température pour éviter tout risque d'incendie.

Avertissement : Nettoyez les meubles avec un chiffon humide ou de l'alcool, évitez d'utiliser des produits de nettoyage contenant des produits chimiques corrosifs.



[IT]

Attenzione: leggere attentamente le istruzioni prima di iniziare il montaggio. Verificare di avere tutti i componenti e gli strumenti elencati nelle pagine.

Attenzione: posizionare tutte le parti su una superficie piana. Posizionare una coperta morbida o simile sotto per proteggere da graffi o macchie. Evitare di trascinare o far scivolare i componenti sul pavimento.

Attenzione: controllare regolarmente tutti i raccordi e i dispositivi di fissaggio per assicurarsi che siano sicuri e per prevenire incidenti. Se alcune parti sono mancanti, rotte, danneggiate o usurate, interrompere l'uso del prodotto fino a quando non siano state eseguite le riparazioni utilizzando parti autorizzate dalla fabbrica.

Attenzione: non consentire ai bambini di arrampicarsi sui mobili poiché ciò potrebbe causare ribaltamenti e gravi lesioni personali. Montare i mobili lontano dalla portata dei bambini.

Attenzione: non posizionare i mobili vicino a fonti di fuoco o oggetti ad alta temperatura per evitare il rischio di incendio.

Attenzione: pulire i mobili con un panno umido o alcol, evitare di utilizzare detergenti contenenti sostanze chimiche corrosive.

[ES]

Advertencia: Lea las instrucciones completamente antes de comenzar el montaje. Compruebe que tiene todos los componentes y herramientas que se enumeran en las páginas.

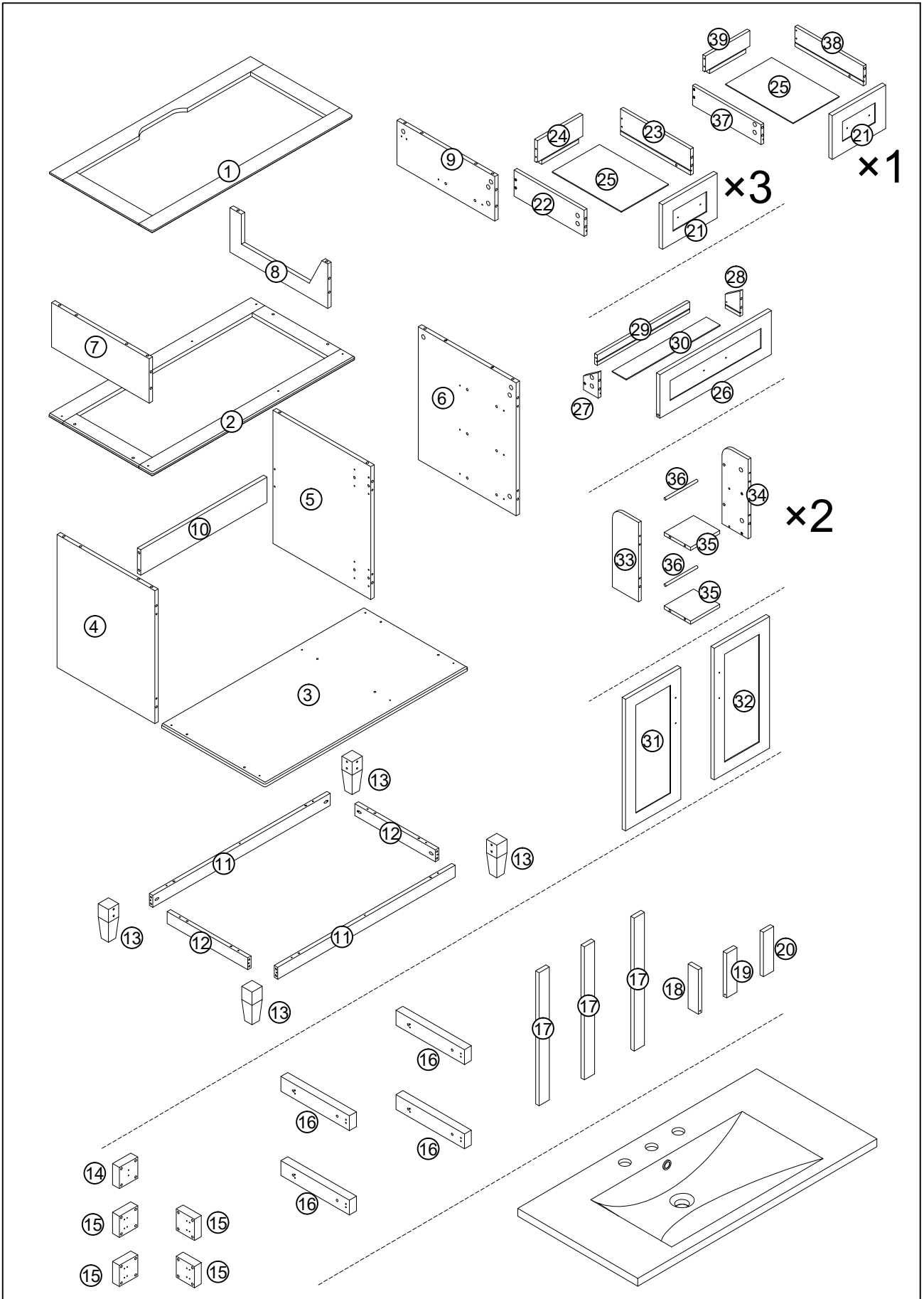
Advertencia: Coloque todas las piezas sobre una superficie plana. Coloque una manta suave o algo similar debajo para protegerlas de rayones o manchas. Evite arrastrar o deslizar los componentes por el piso.

Advertencia: Verifique regularmente todos los accesorios y fijaciones para asegurarse de que estén seguros y evitar accidentes. Si falta alguna pieza, está rota, dañada o desgastada, deje de usar el producto hasta que se hayan realizado las reparaciones con piezas autorizadas de fábrica.

Advertencia: No permita que los niños se suban a los muebles, ya que esto puede provocar que se vuelquen y lesiones personales graves. Monte los muebles fuera del alcance de los niños.

Advertencia: No coloque los muebles cerca de fuentes de fuego u objetos de alta temperatura para evitar el riesgo de incendio.

Advertencia: Limpie los muebles con un paño húmedo o alcohol, evite usar agentes de limpieza que contengan químicos corrosivos.



SKU: N877P302283

BOX 1-2	
①	900x460x15=1PC
②	885x455x15=1PC
③	890x455x15=1PC
⑦	430x168x15=1PC
⑧	430x168x15=1PC
⑨	430x168x15=1PC
⑩	550x96x15=1PC
⑪	774x45x18=2PCS
⑫	350x45x18=2PCS
⑭	82x82x30=1PC
⑮	82x82x30=4PCS
⑯	300x57x30=4PCS
⑰	505x45x15=3PCS
⑱	168x45x15=1PC
⑲	168x45x15=1PC
⑳	168x45x15=1PC
㉕	293x205x3=4PCS
㉖	486x163x15=1PC
㉙	400x41x12=1PC
⑳	407x60x3=1PC
㉑	498x242x15=1PC
㉒	498x242x15=1PC

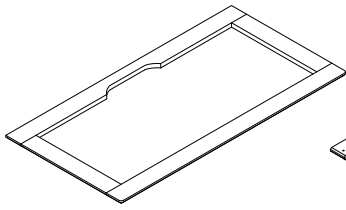
SKU: N877P302284

BOX 2-2	
④	430x505x15=1PC
⑤	430x505x15=1PC
⑥	430x505x15=1PC
⑬	45x45x135=4PCS
㉑	232x162x15=4PCS
㉒	300x96x12=3PCS
㉓	300x96x12=3PCS
㉔	198x96x12=3PCS
㉗	96x65x12=1PC
㉘	96x65x12=1PC
㉛	300x115x12=2PCS
㉜	300x115x12=2PCS
㉝	125x113x12=4PCS
㉞	Ø9x140=4PCS
㉟	300x77x12=1PC
㊱	300x77x12=1PC
㊲	198x77x12=1PC

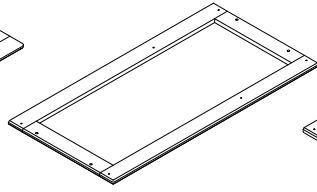
SKU: N877P302283

A Ø6x35=64PCS
C Ø6x30=46PCS
E =4PCS
G M4x16=14PCS
I M278x53x39=4PCS
K M94x51x30=4PCS
M M232x30x12=1PC
O Ø8x40=2PCS
Q Ø8x30=36PCS
S M4x45=10PCS
U M6x60=2PCS

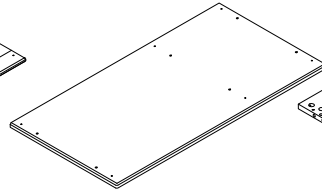
B Ø15x10=64PCS
D M3x12=28PCS
F M4x35=58PCS
H M103×21×10=7PCS
J M278x53x39=4PCS
L M12x25=2PCS
N M4x12=36PCS
P M4x30=8PCS
R M26x9x14=2PCS
T M65×32×15=2PCS



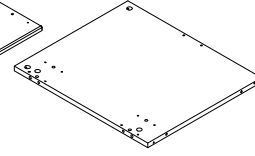
① X1



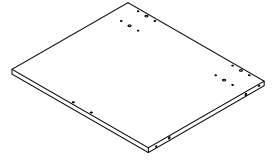
② X1



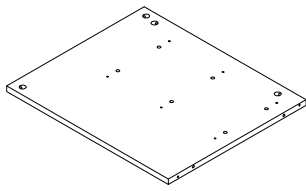
③ X1



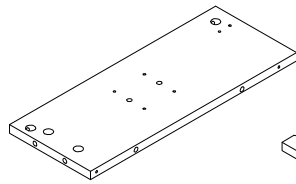
④ X1



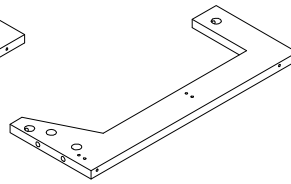
⑤ X1



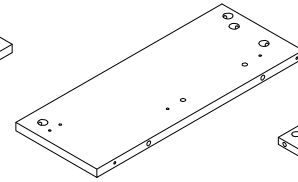
⑥ X1



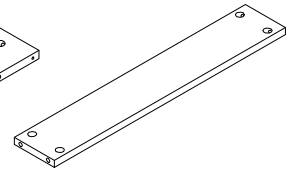
⑦ X1



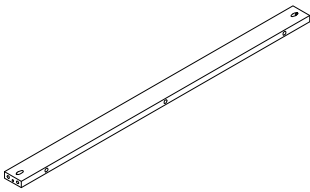
⑧ X1



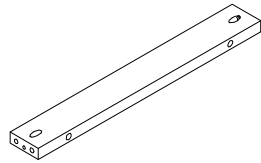
⑨ X1



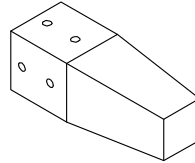
⑩ X1



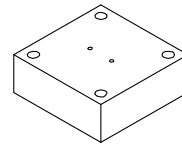
⑪ X2



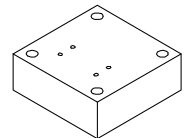
⑫ X2



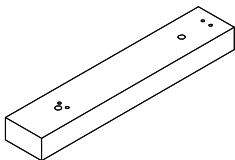
⑬ X4



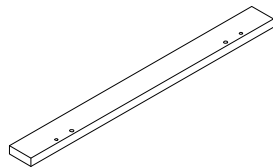
⑭ X1



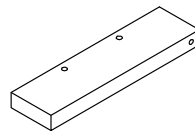
⑮ X4



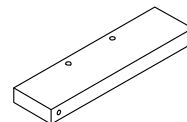
⑯ X4



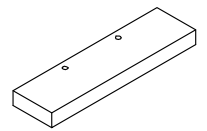
⑰ X3



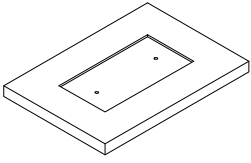
⑱ X1



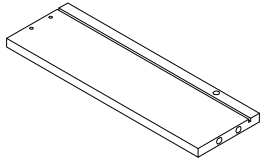
⑲ X1



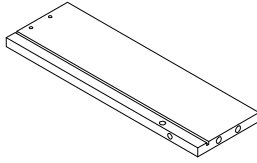
⑳ X1



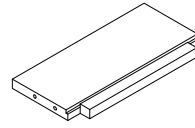
②① X4



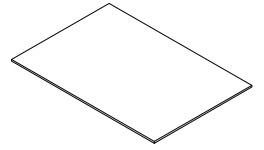
②② X3



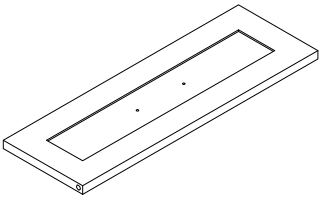
②③ X3



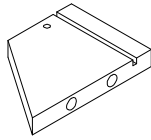
②④ X3



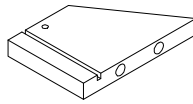
②⑤ X4



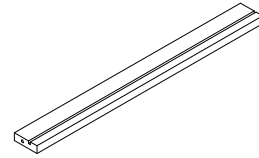
②⑥ X1



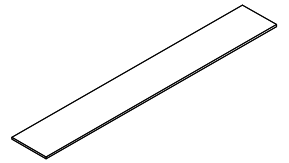
②⑦ X1



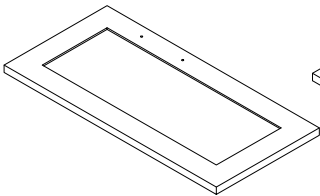
②⑧ X1



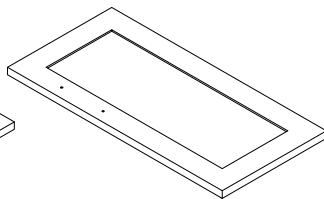
②⑨ X1



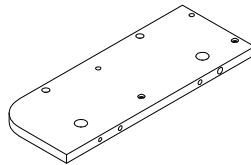
③① X1



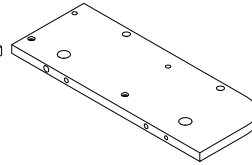
③② X1



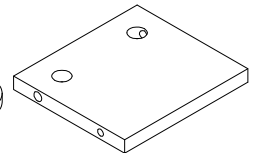
③③ X1



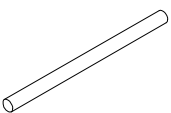
③④ X2



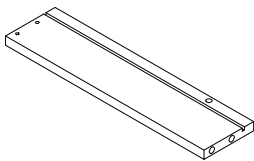
③⑤ X2



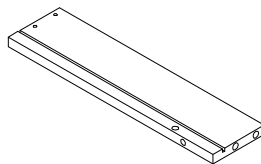
③⑥ X4



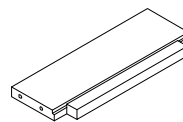
③⑦ X4



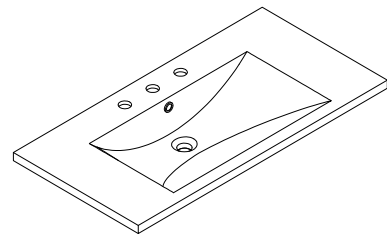
③⑧ X1



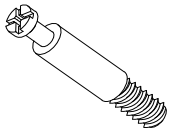
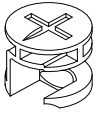
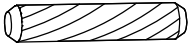

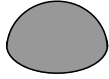
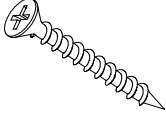

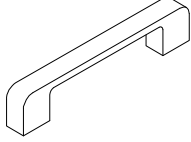
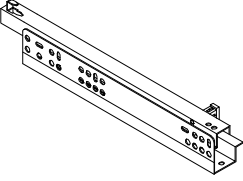
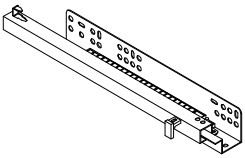
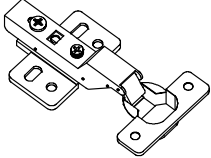
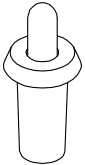
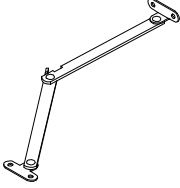
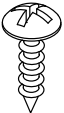
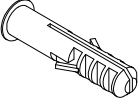
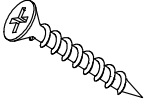
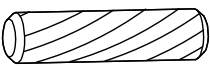
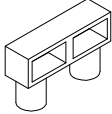
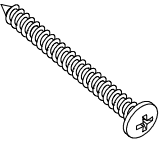
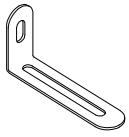
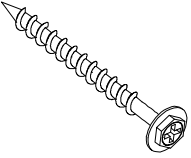
③⑨ X1

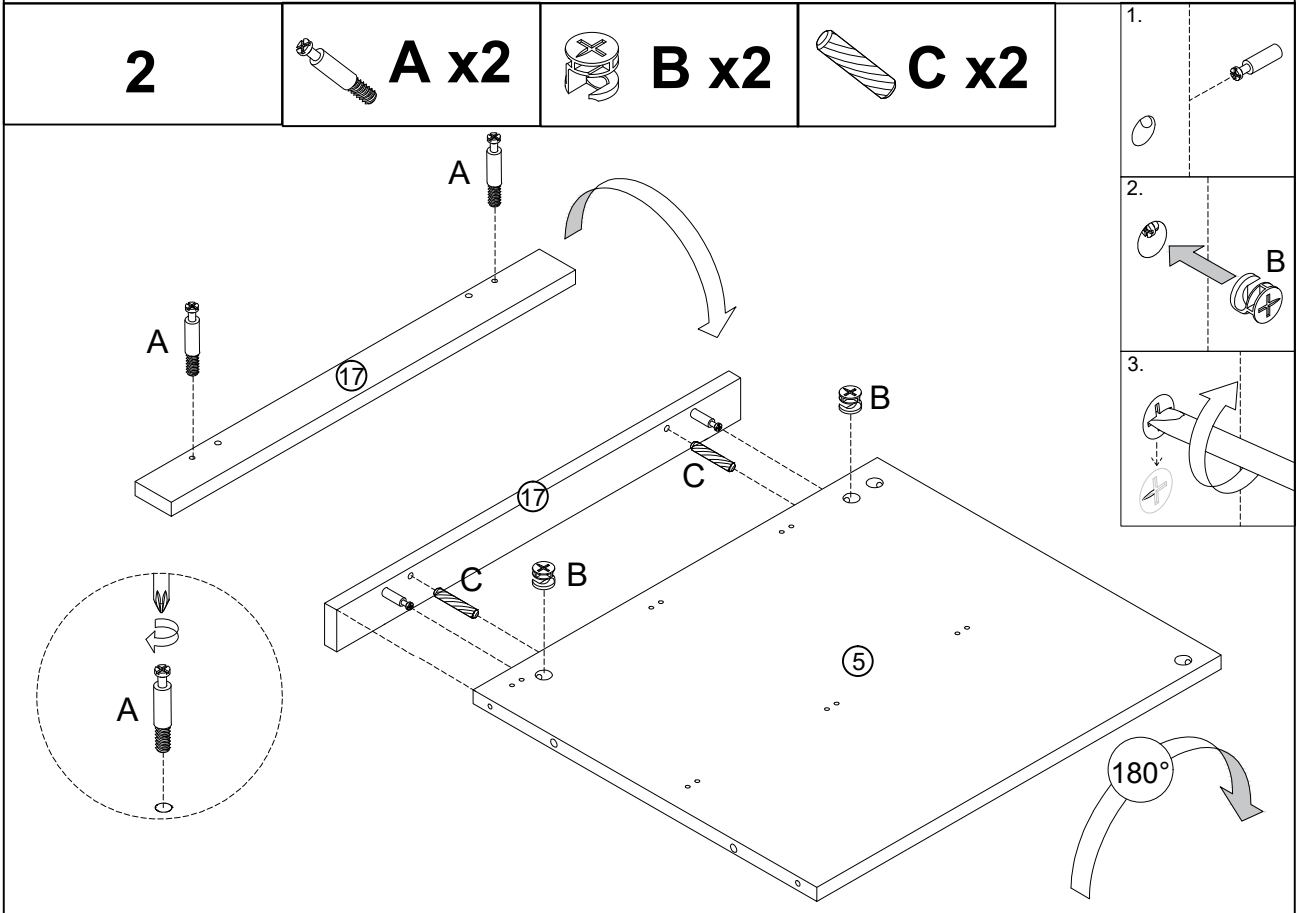
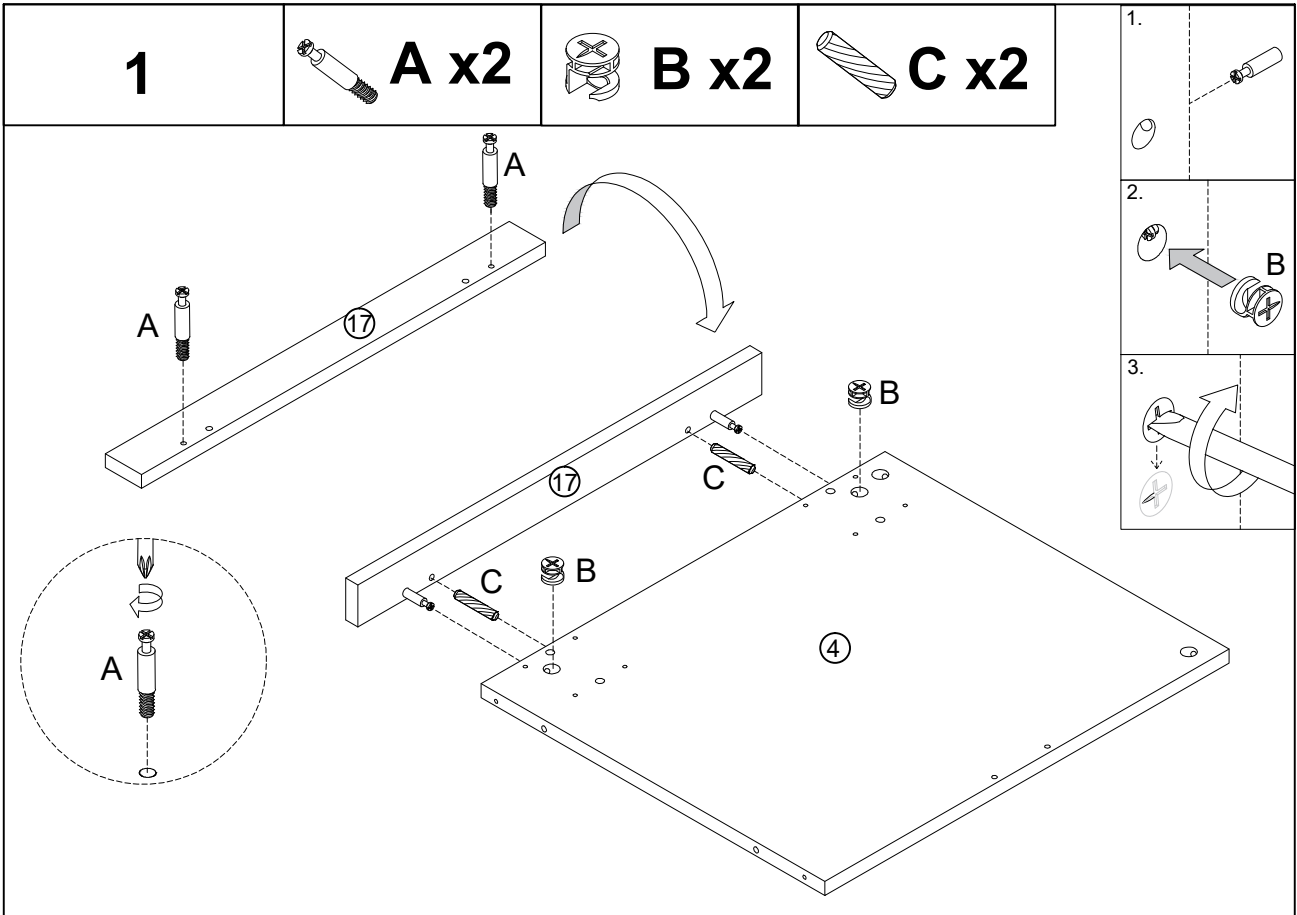


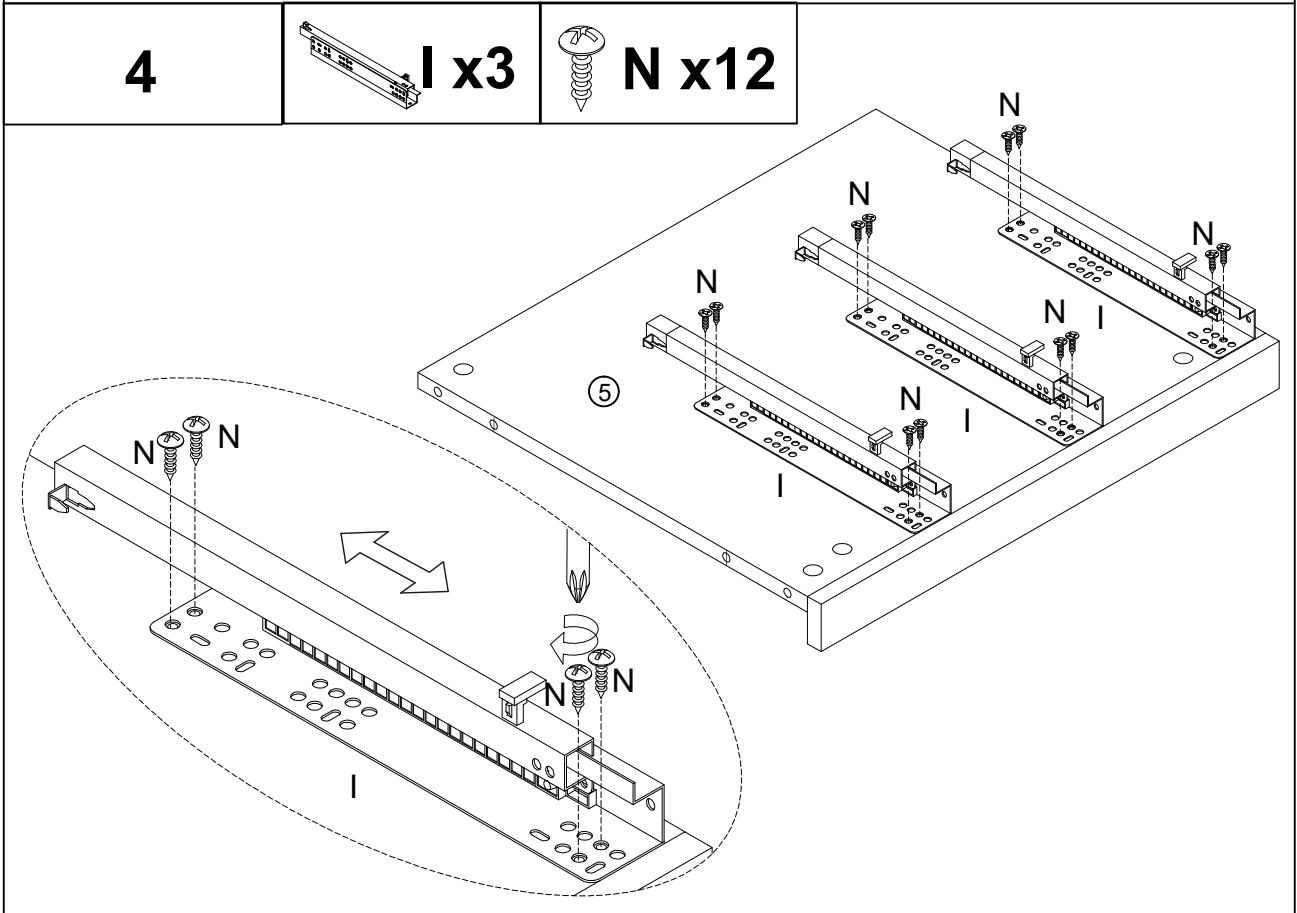
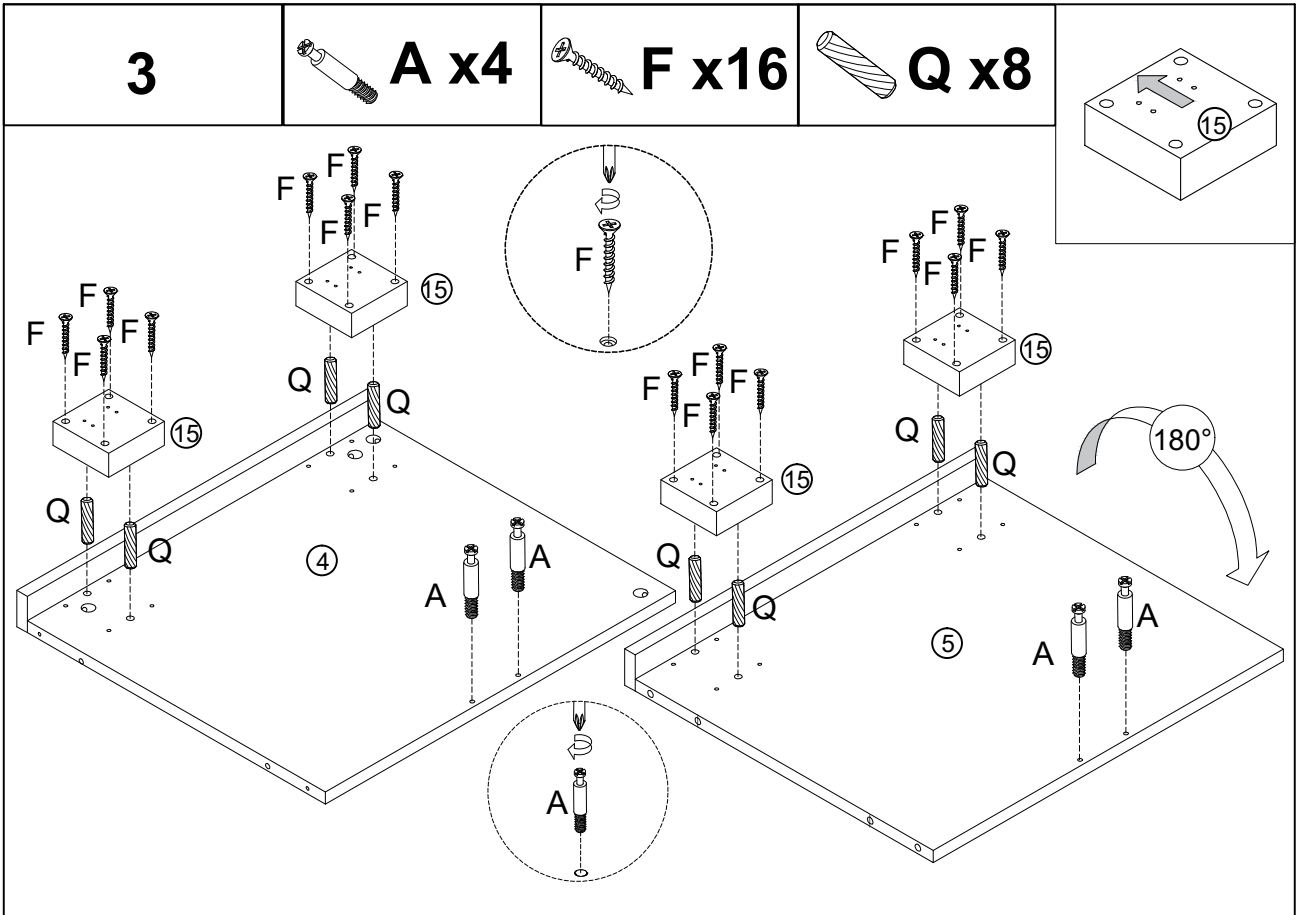
④① X1

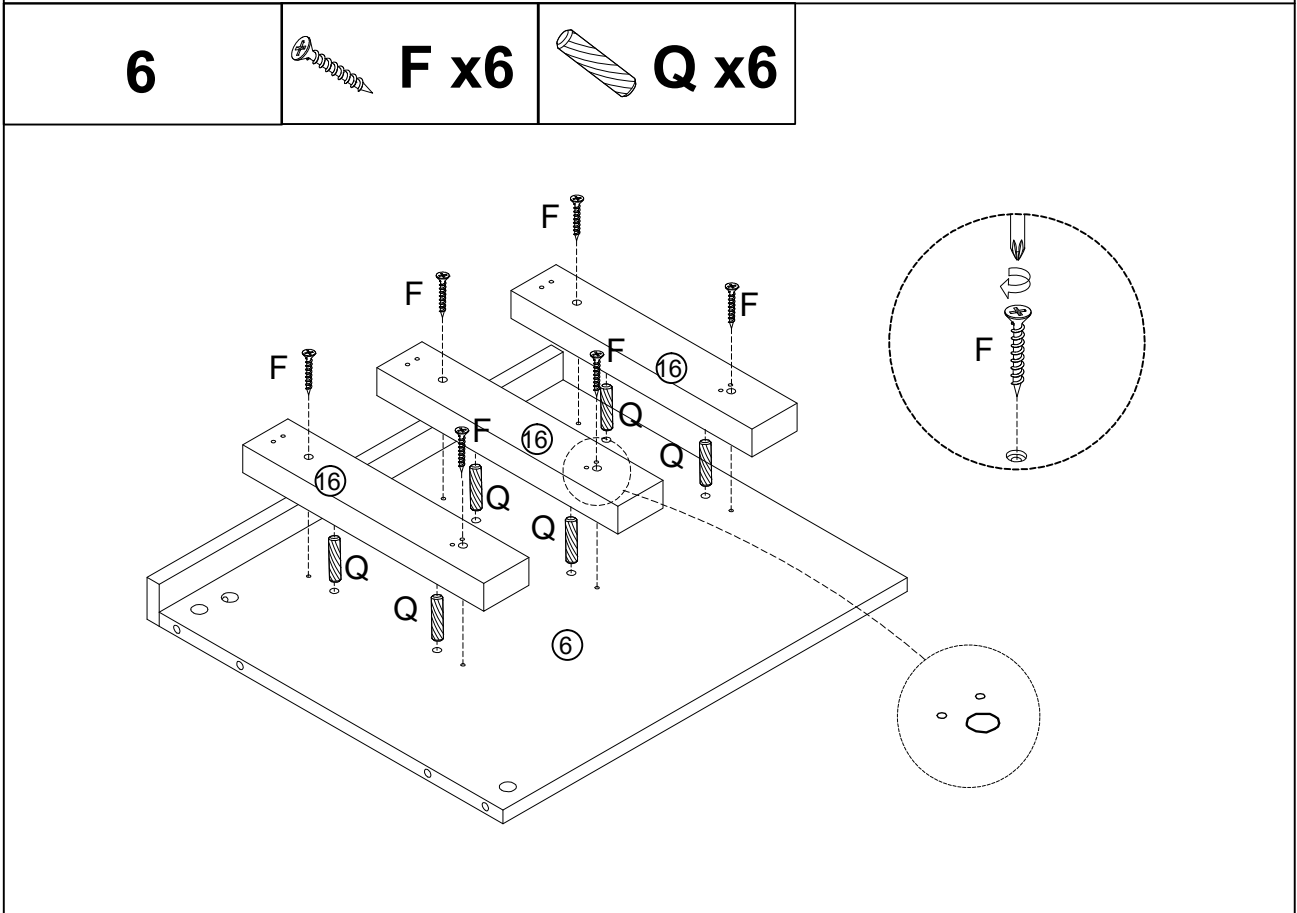
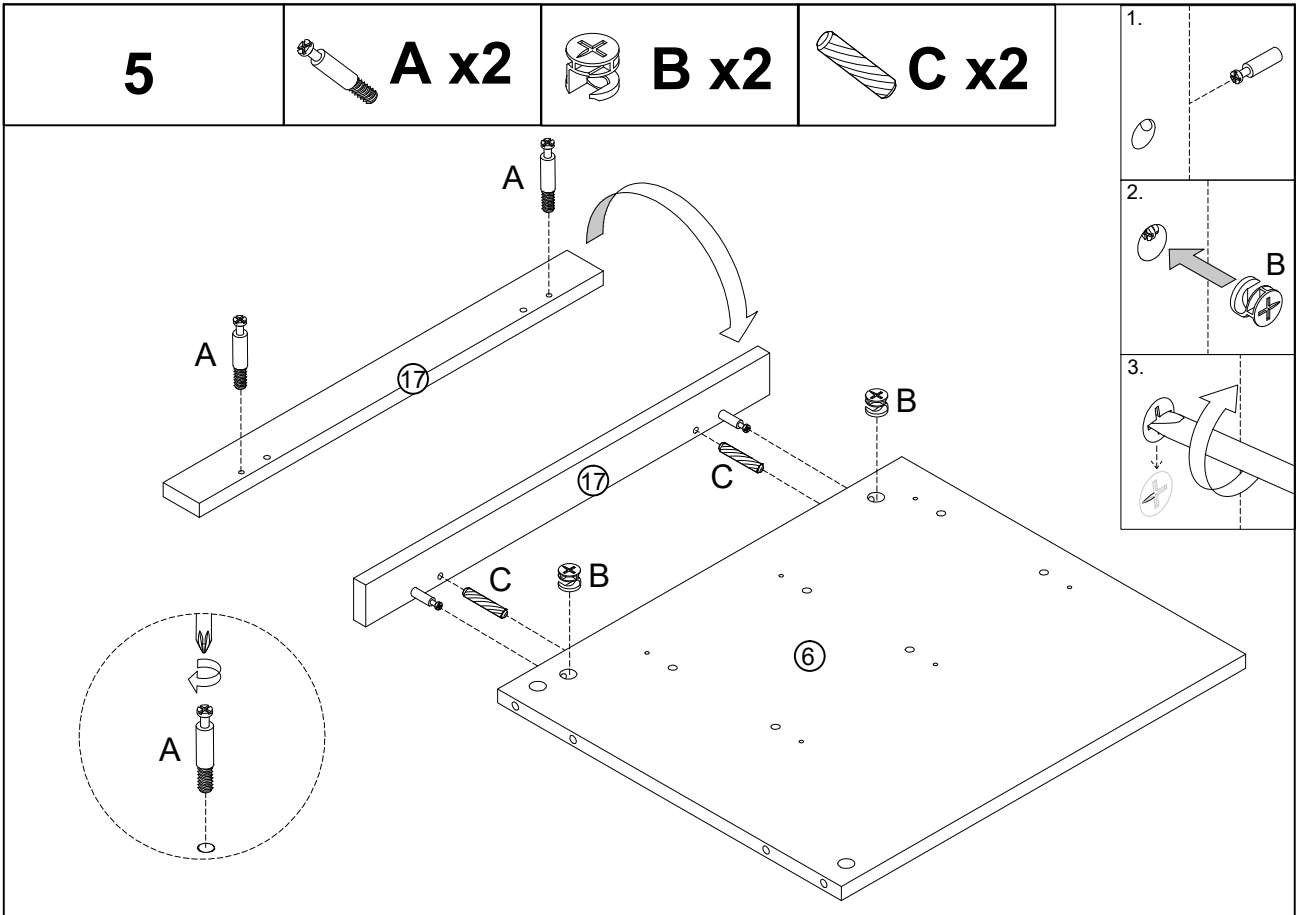


X1

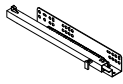
<p>A</p>  <p>(Φ6×35mm) x64</p>	<p>B</p>  <p>(Φ15×10mm) x64</p>	<p>C</p>  <p>(Φ6×30mm) x46</p>	<p>D</p>  <p>(M3×12mm) x28</p>
<p>E</p>  <p>x4</p>	<p>F</p>  <p>(M4×35mm) x58</p>	<p>G</p>  <p>(M4×16mm) x14</p>	<p>H</p>  <p>(M103×21×10mm) x7</p>
<p>I</p>  <p>(M278×53×39mm) x4</p>	<p>J</p>  <p>(M278×53×39mm) x4</p>	<p>K</p>  <p>(M94×51×30mm) x4</p>	<p>L</p>  <p>(M12×25mm) x2</p>
<p>M</p>  <p>(M232×30×12mm) x1</p>	<p>N</p>  <p>(M4×12mm) x36</p>	<p>O</p>  <p>(Φ8×40mm) x2</p>	<p>P</p>  <p>(M4×30mm) x8</p>
<p>Q</p>  <p>(Φ8×30mm) x36</p>	<p>R</p>  <p>(M26×9×14mm) x2</p>	<p>S</p>  <p>(M4×45mm) x10</p>	<p>T</p>  <p>(M65×32×15mm) x2</p>
<p>U</p>  <p>(M6×60mm) x2</p>			







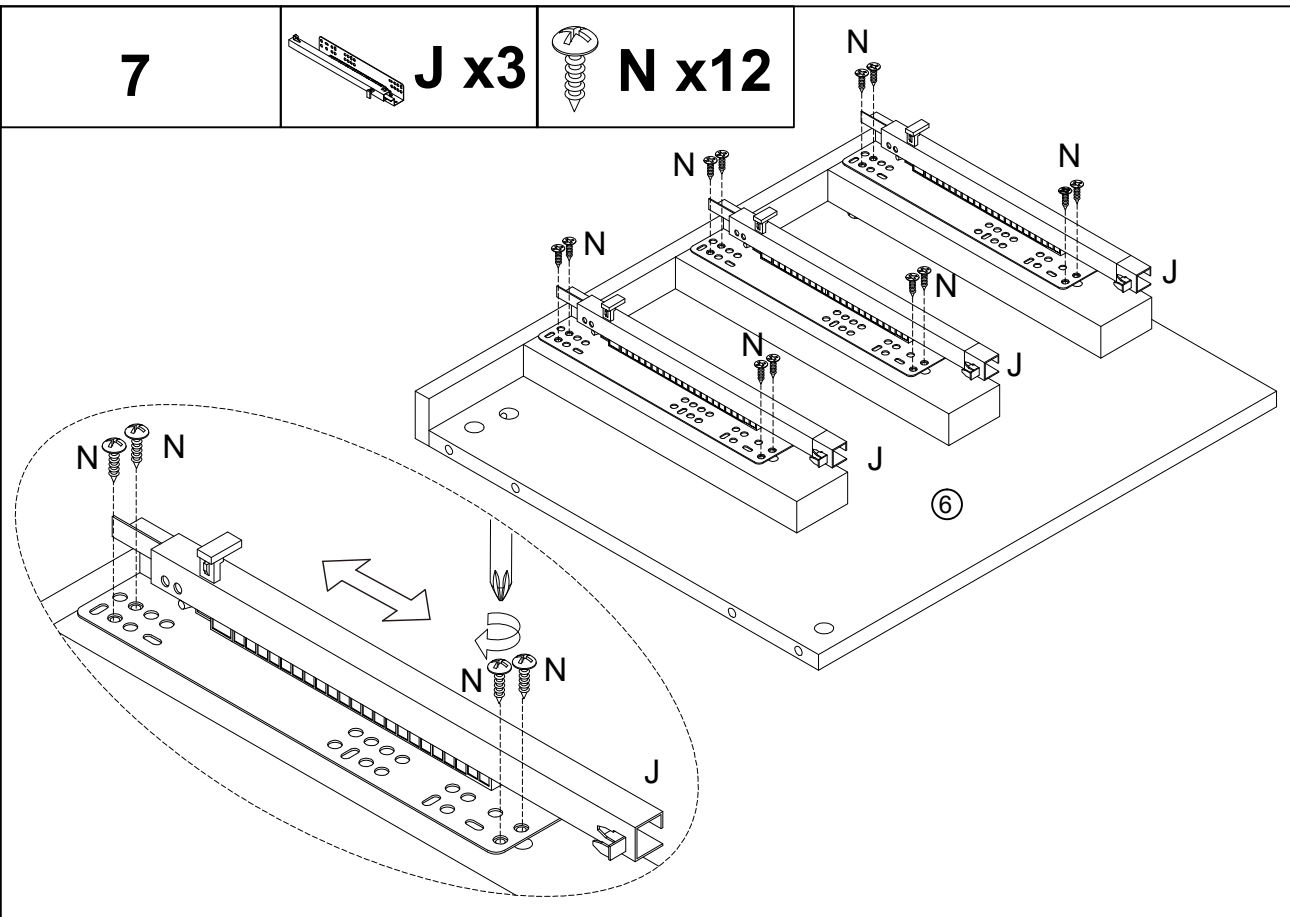
7



J x3



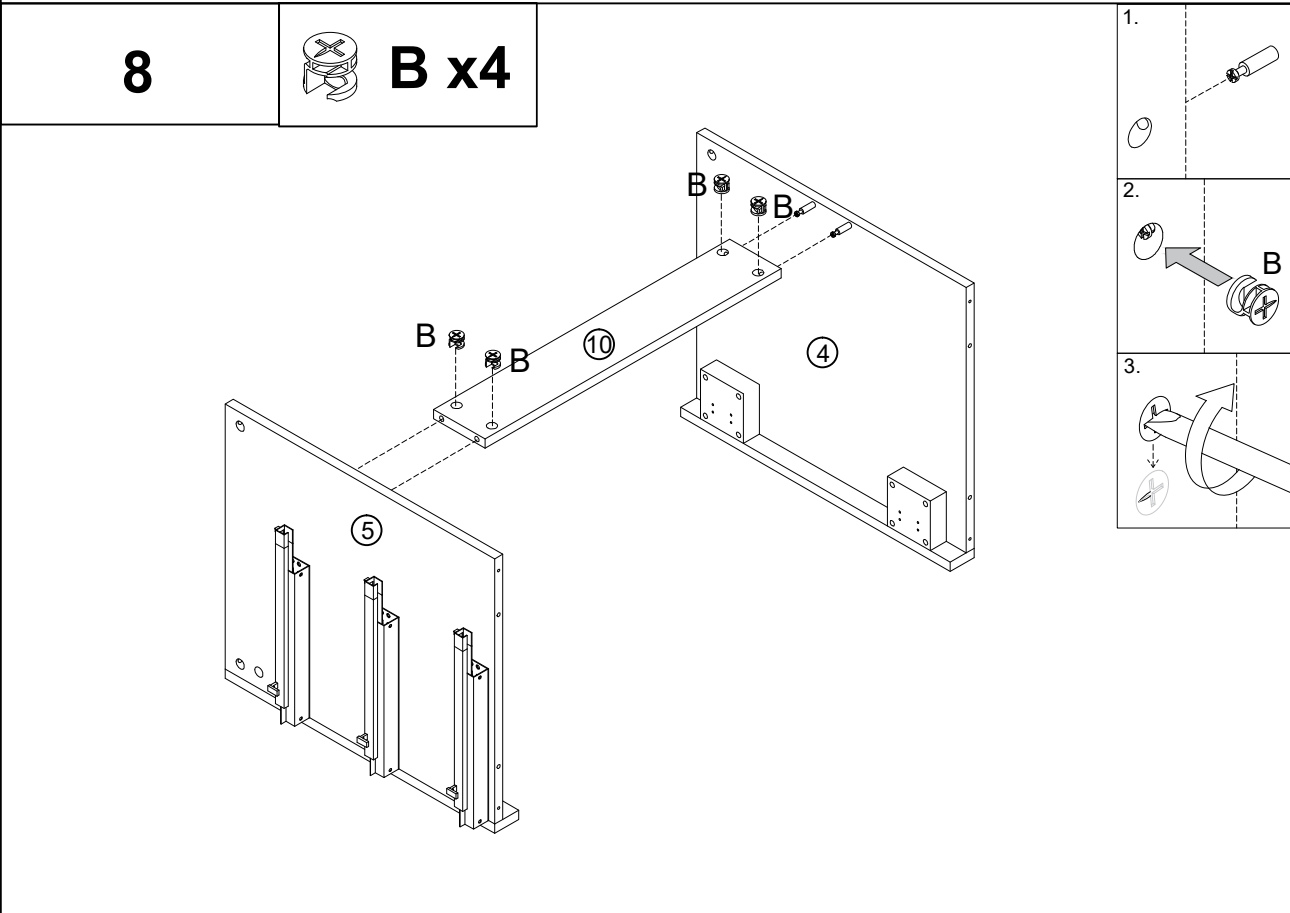
N x12

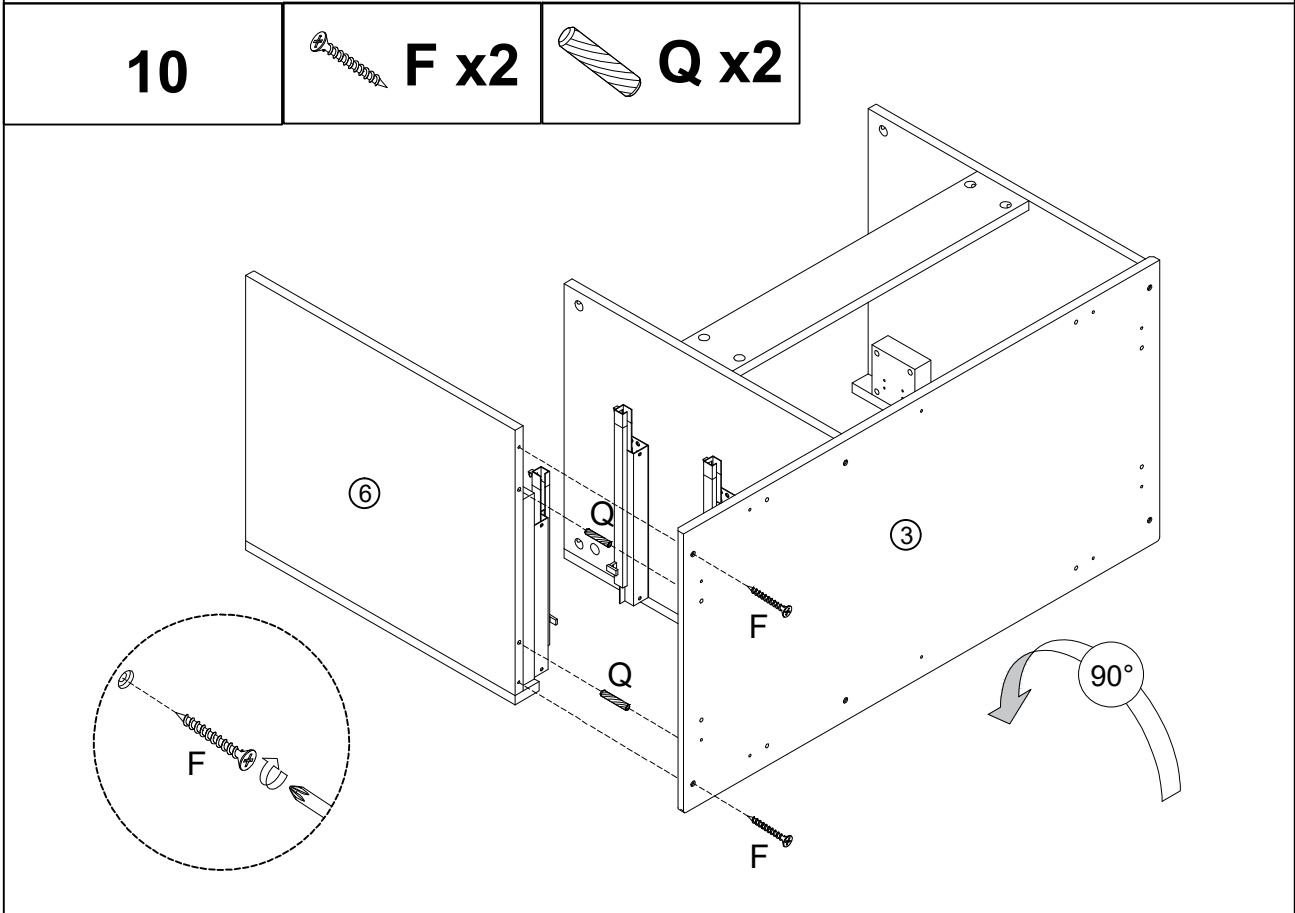
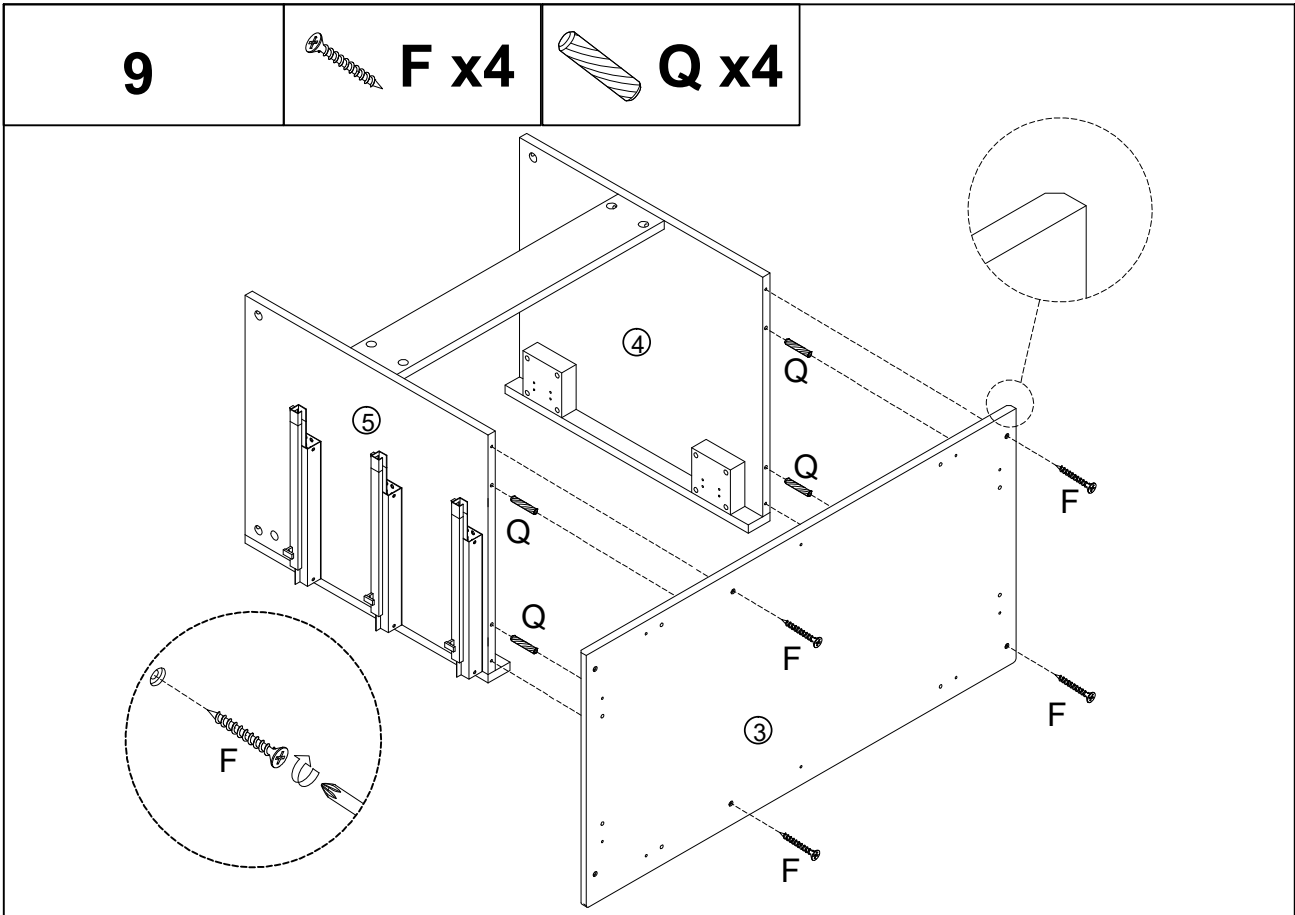


8



B x4

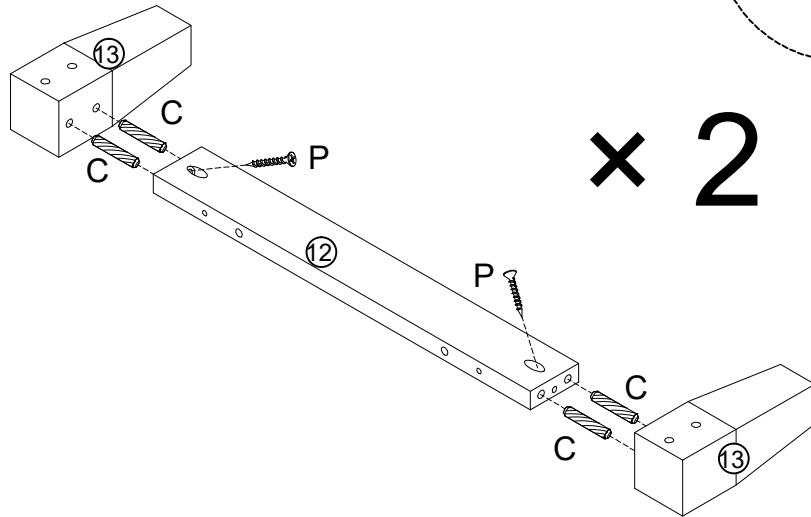
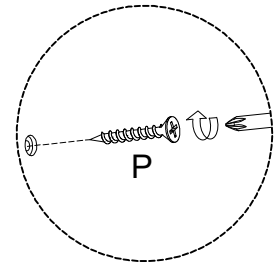




11

C x8

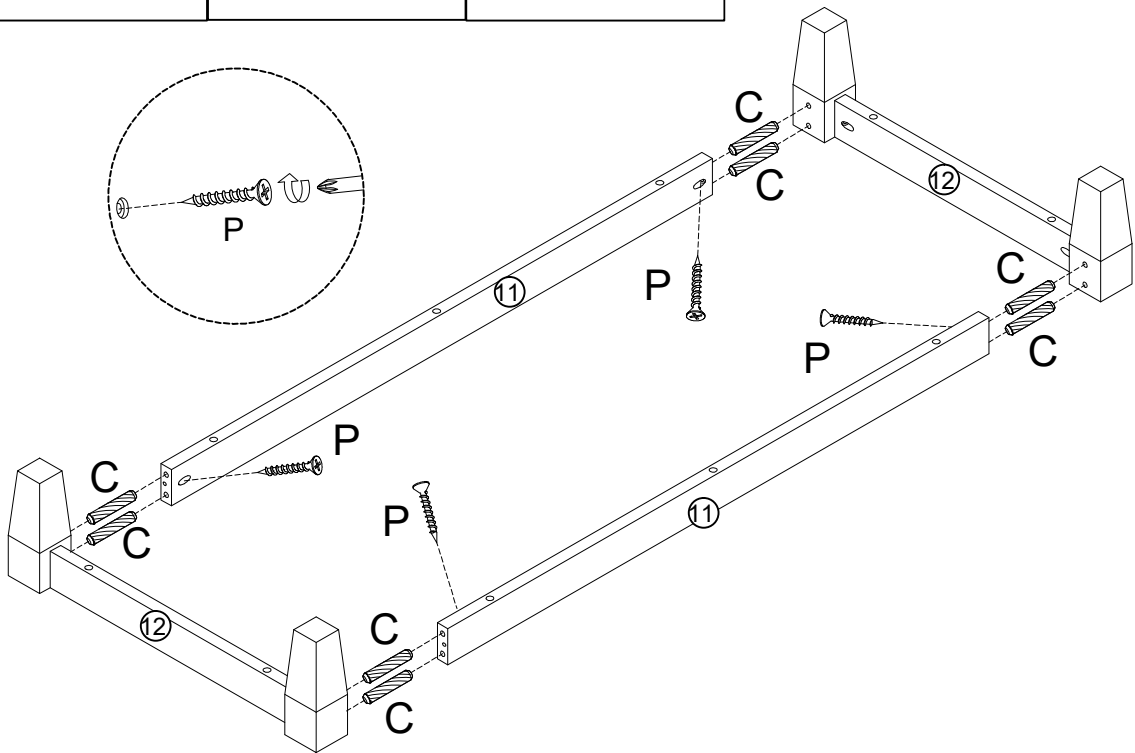
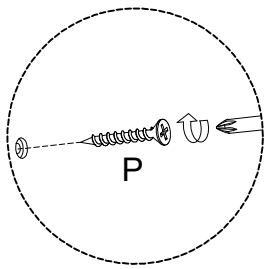
P x4



12

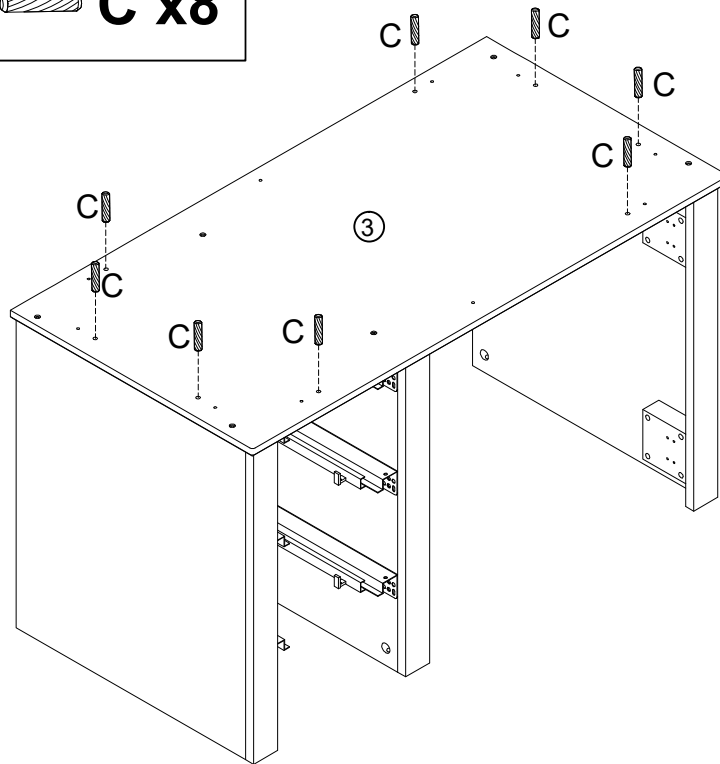
C x8

P x4



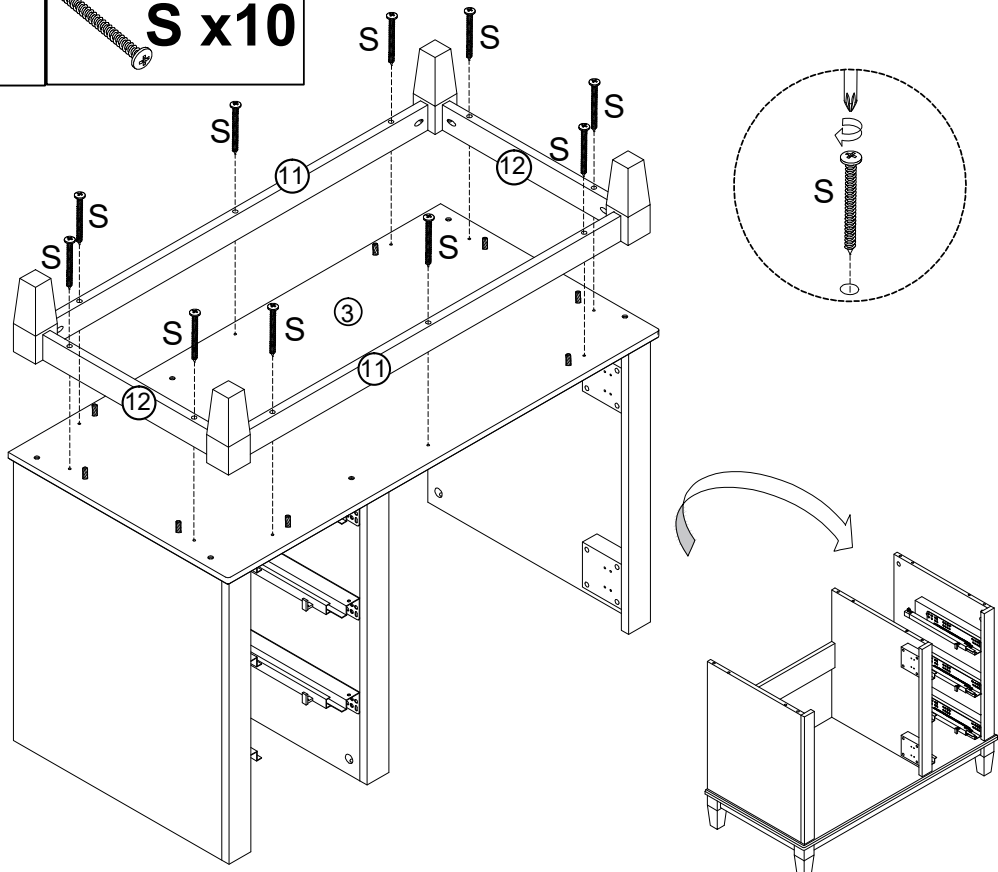
13

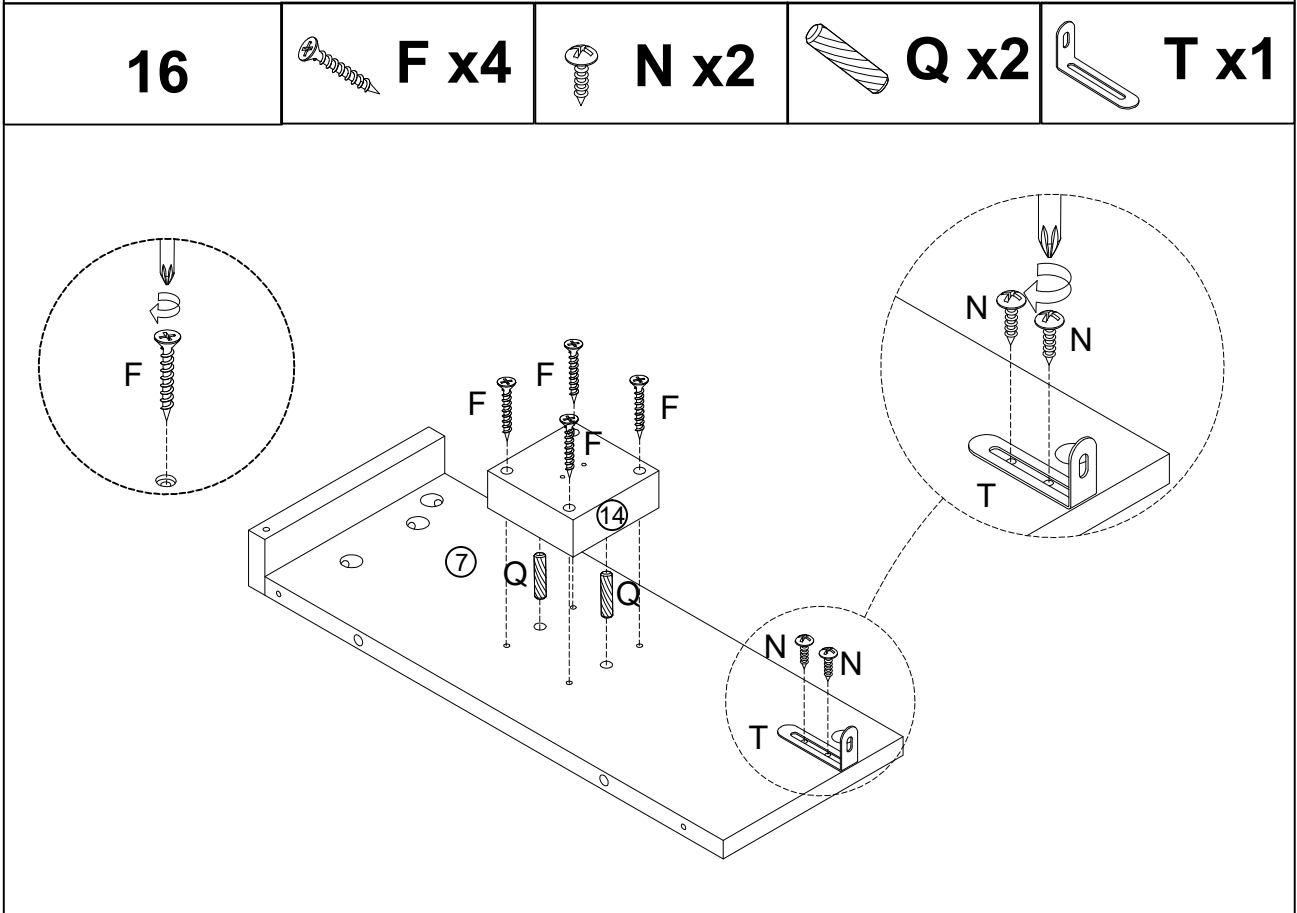
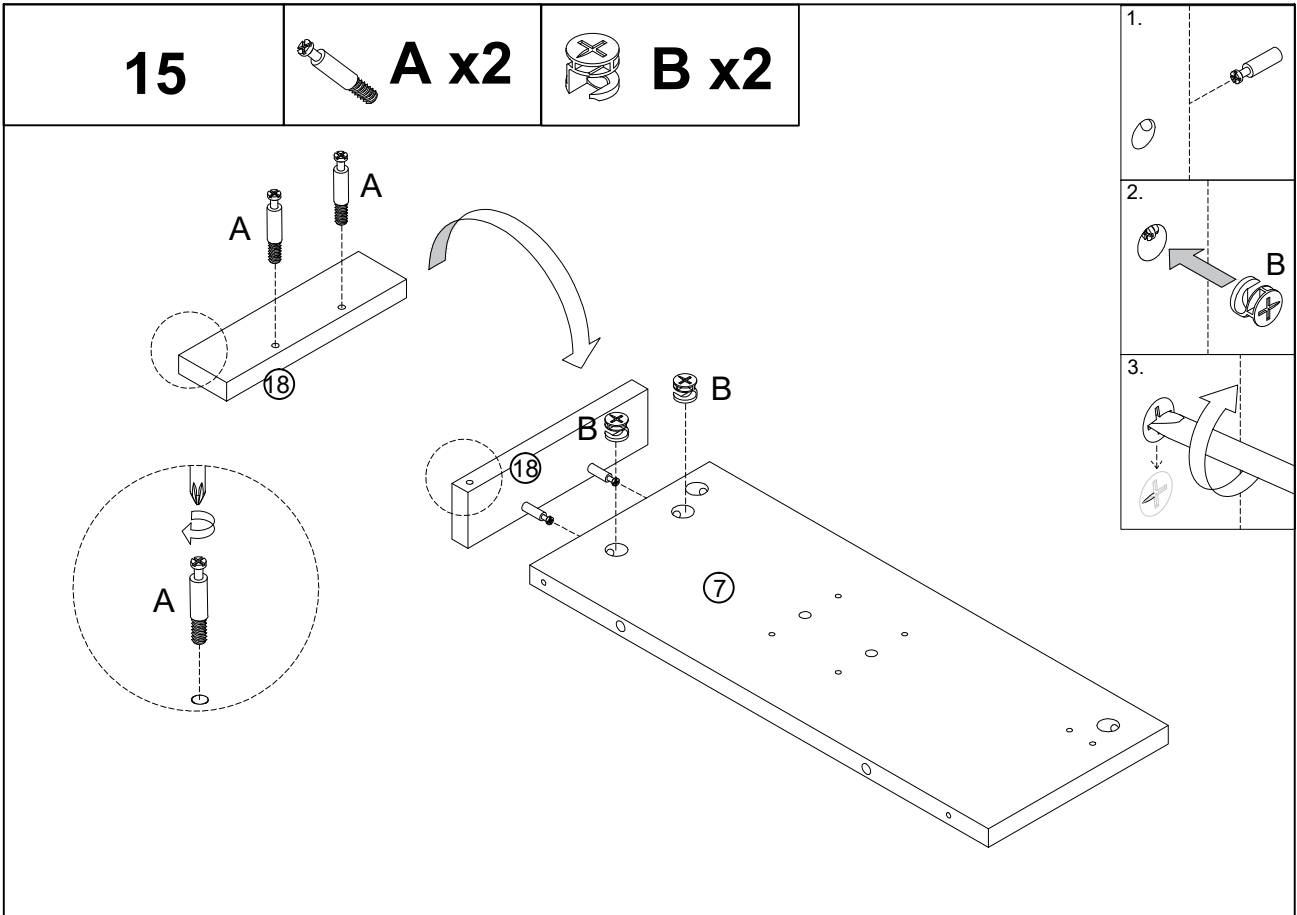
 **C x8**

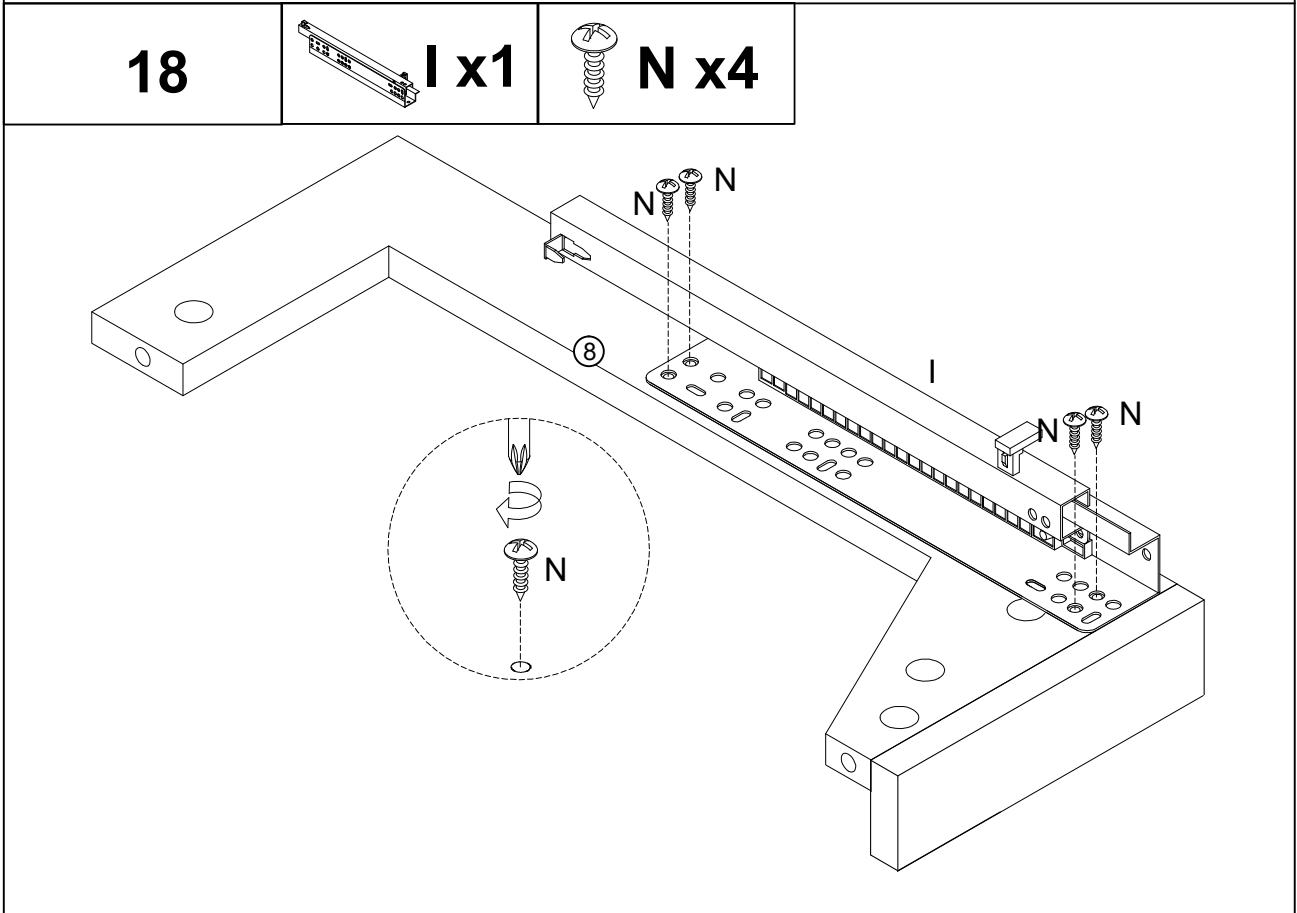
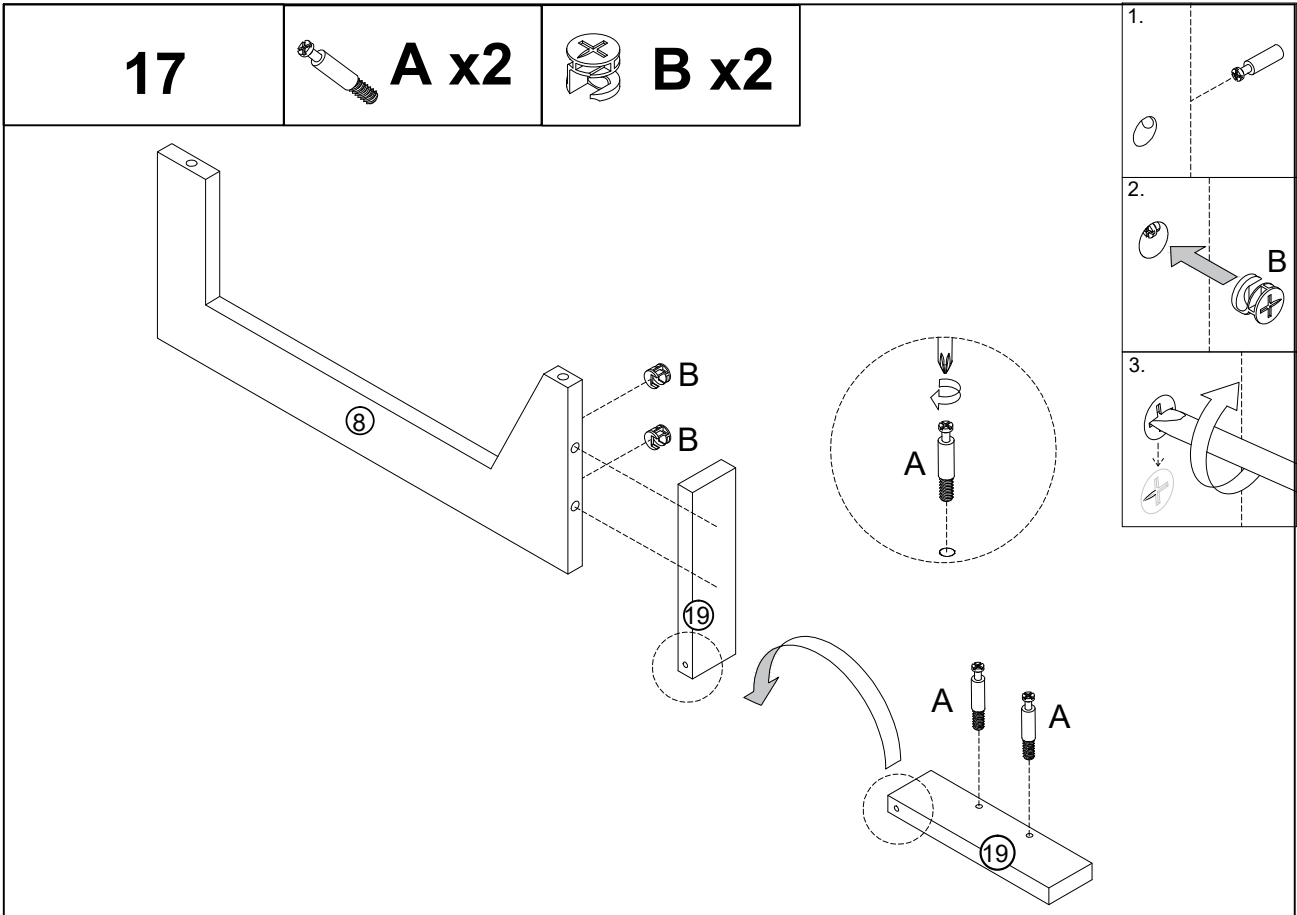


14

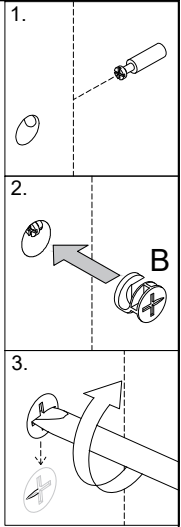
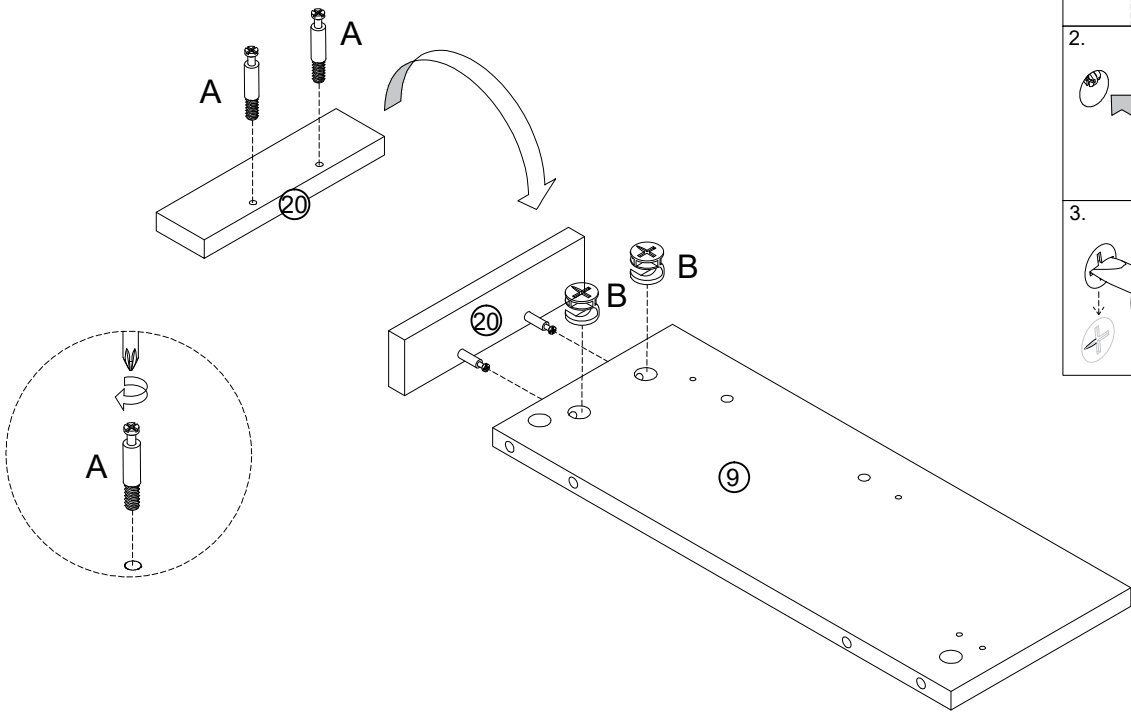
 **S x10**



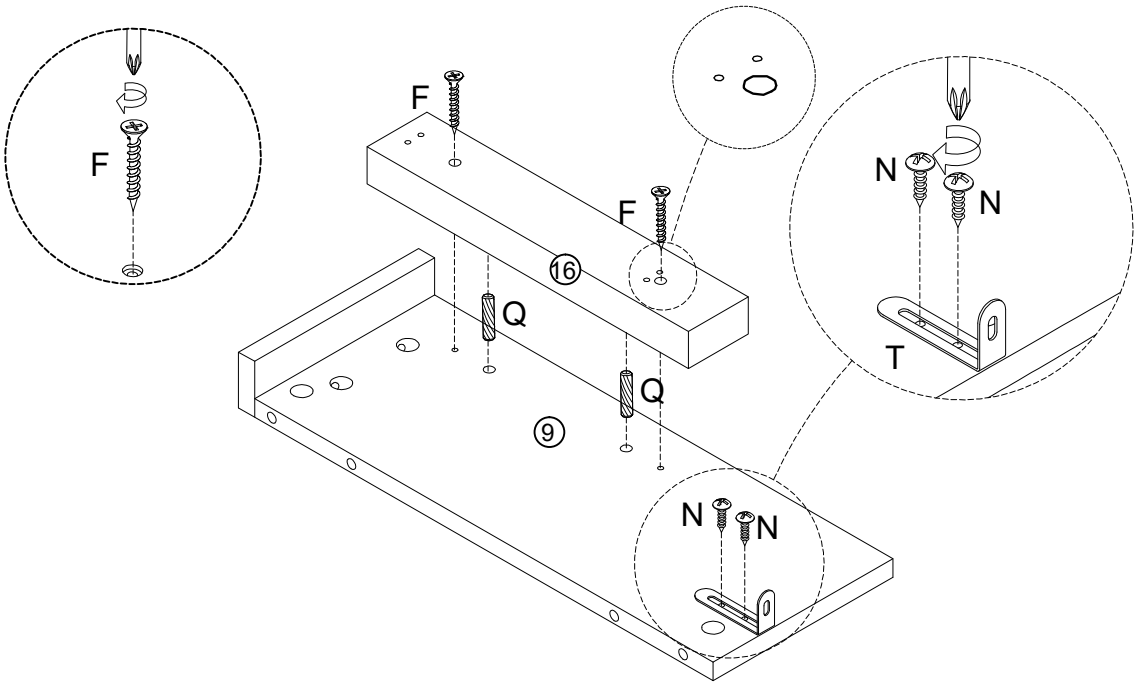




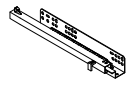
19	 A x2	 B x2
-----------	---	---



20	 F x2	 N x2	 Q x2	 T x1
-----------	---	---	--	---



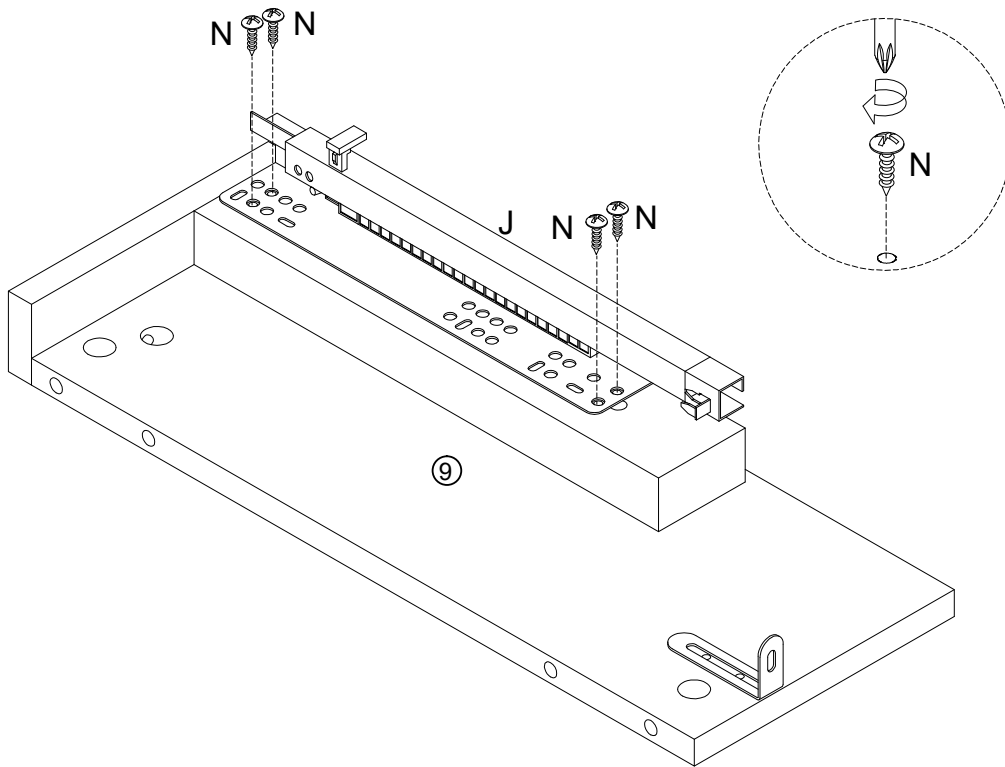
21



J x1



N x4



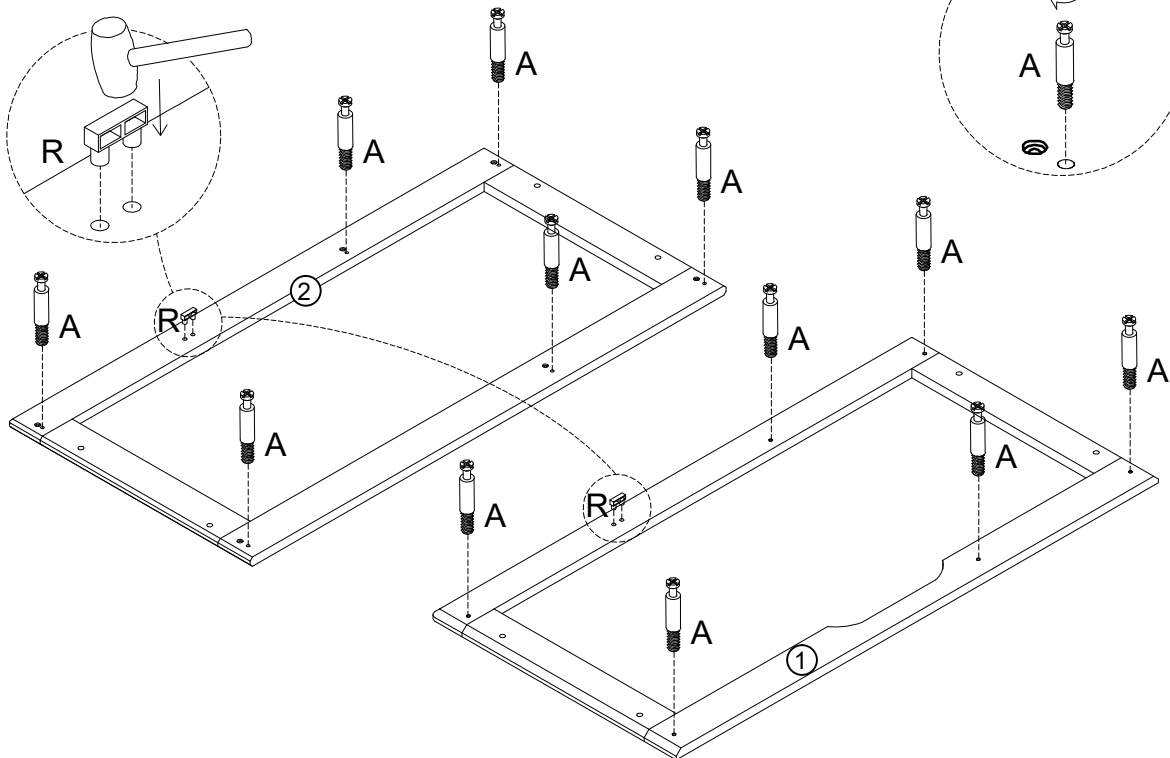
22

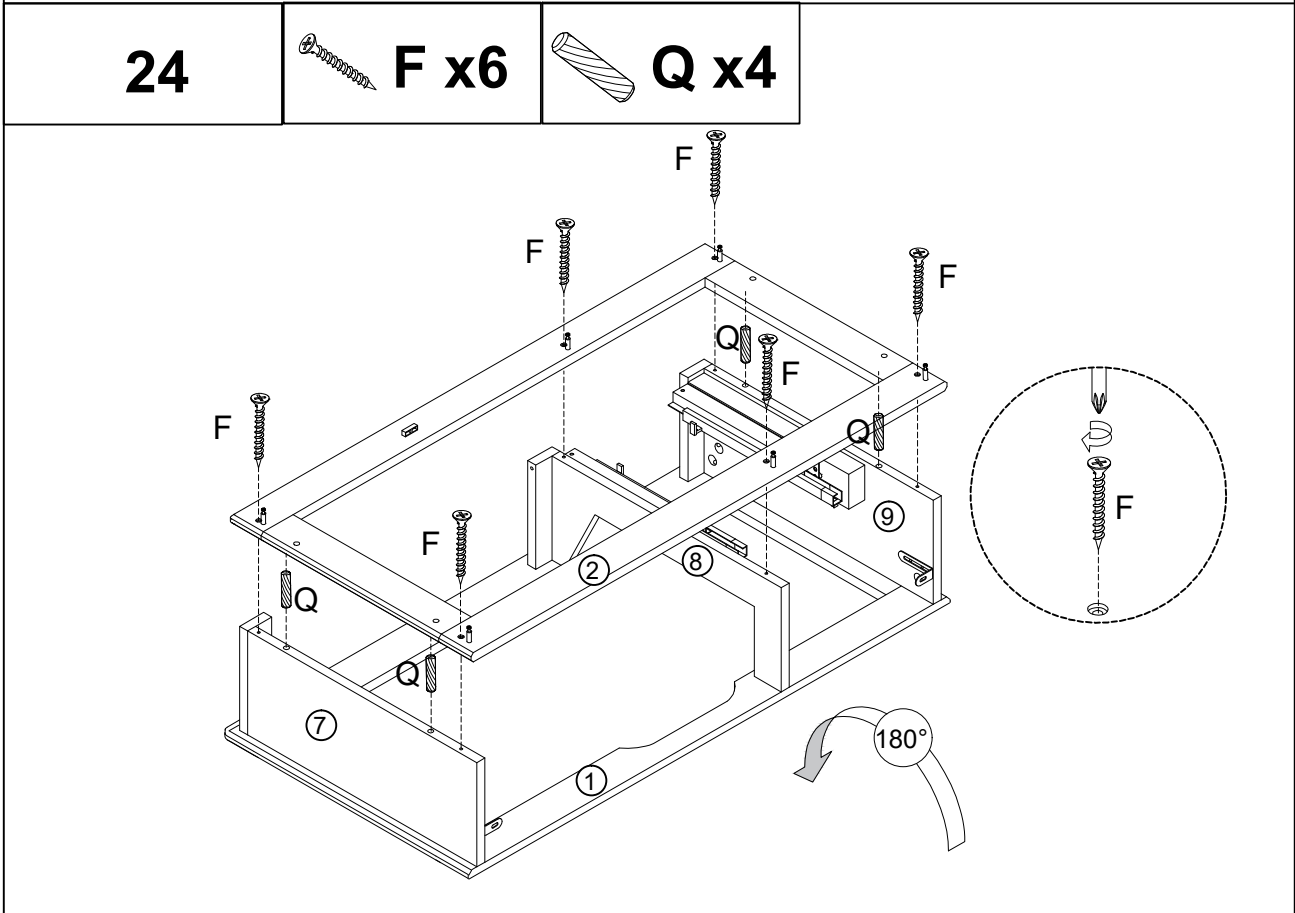
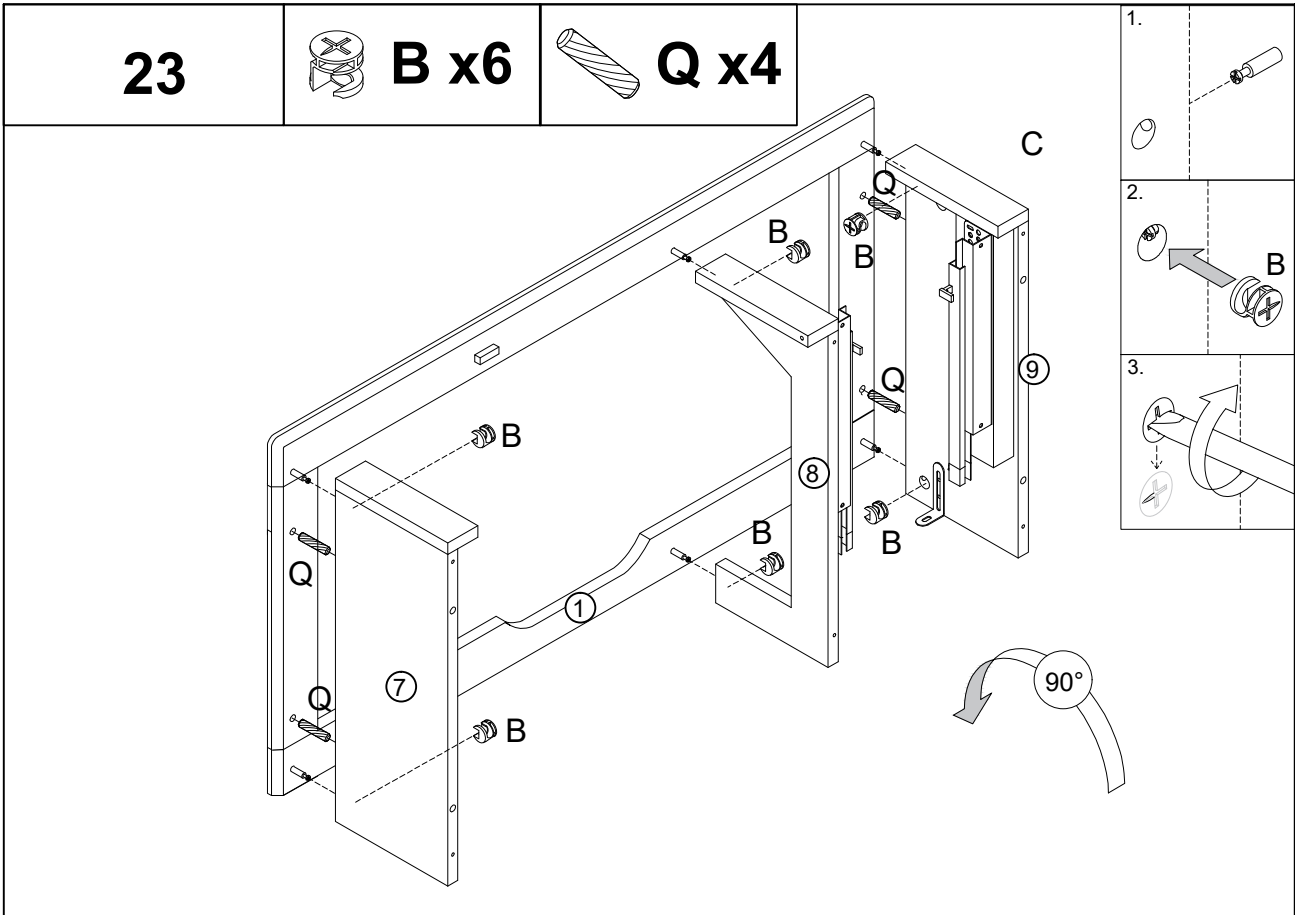


A x12



R x2





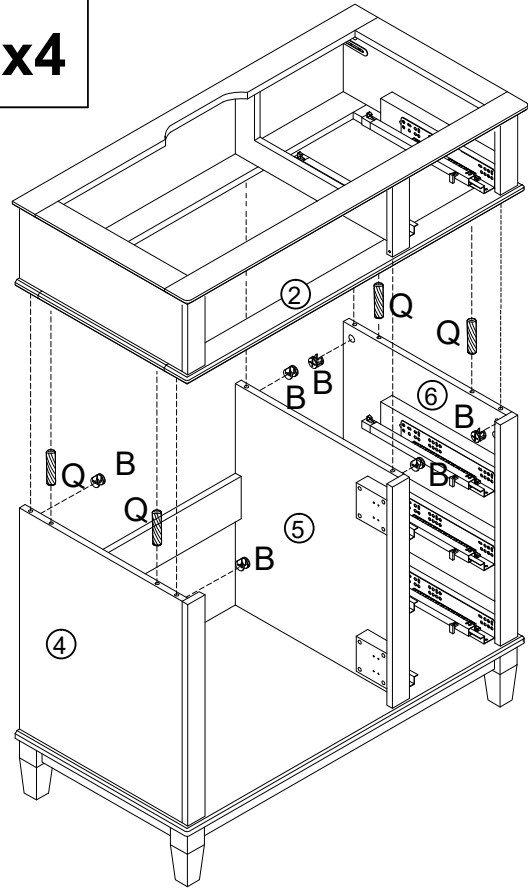
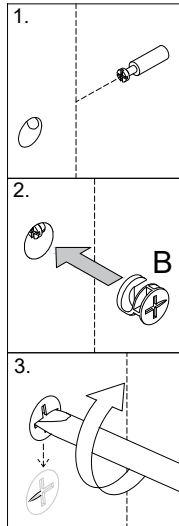
25



B x6



Q x4



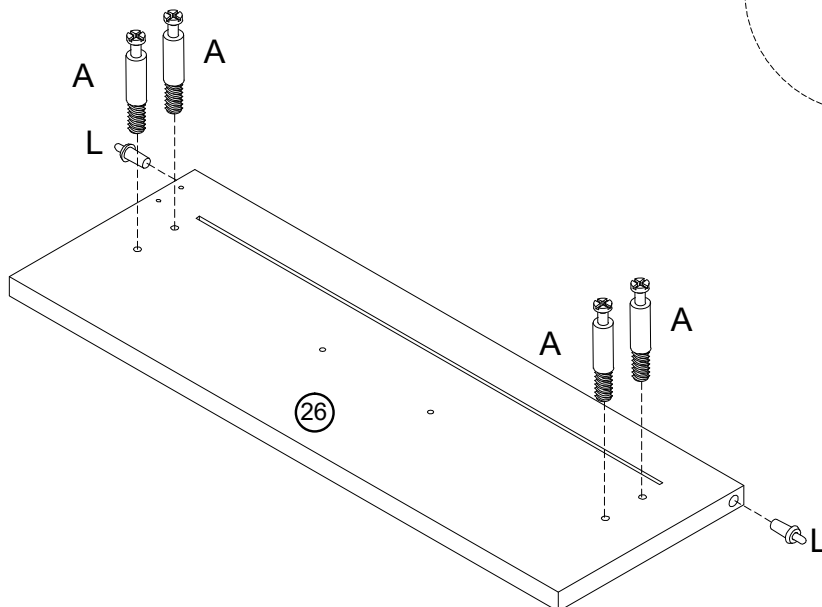
26



A x4



L x2



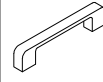
27



D x2



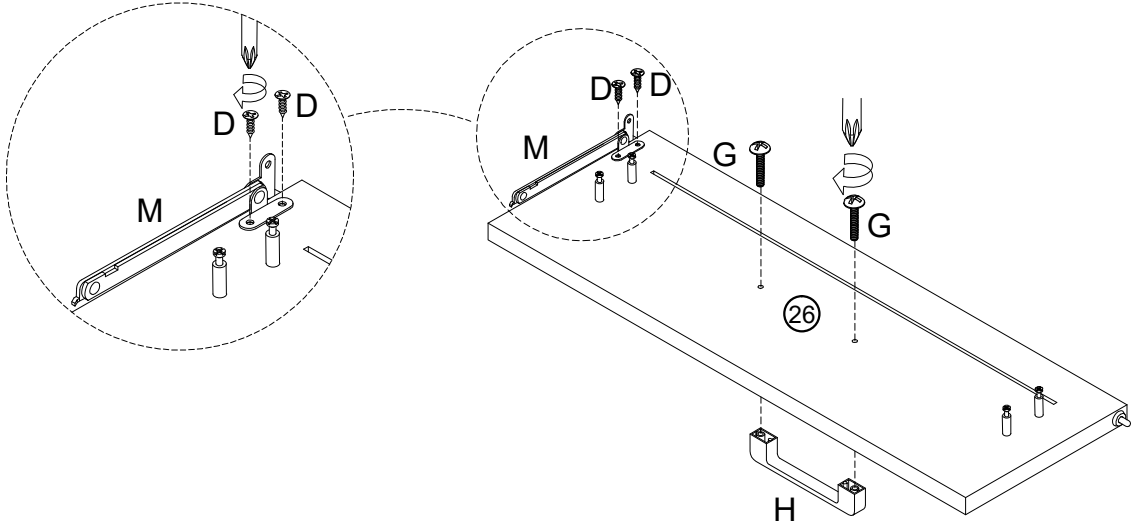
G x2



H x1



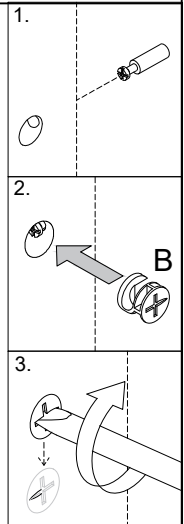
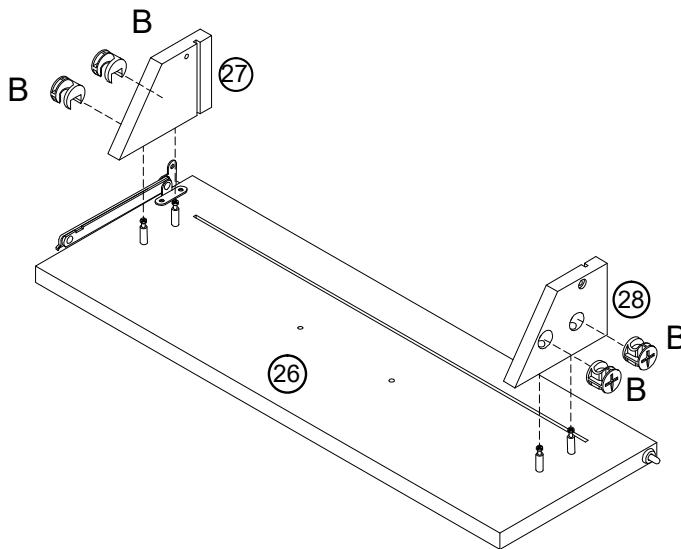
M x1



28

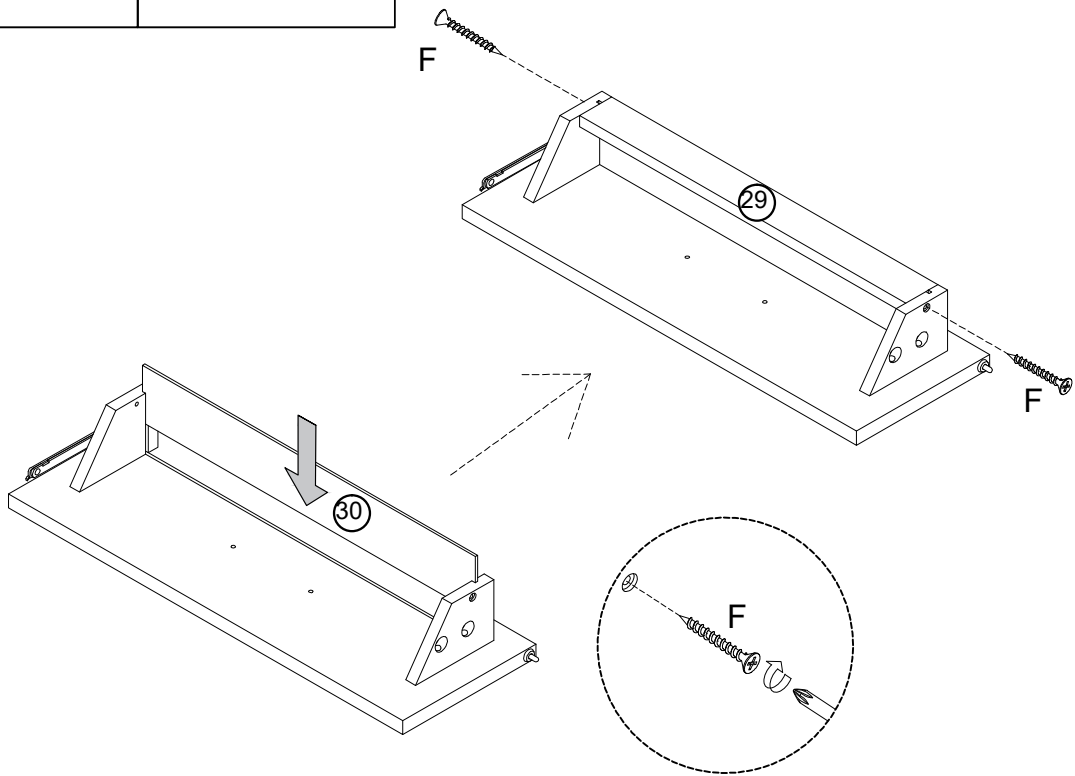


B x4

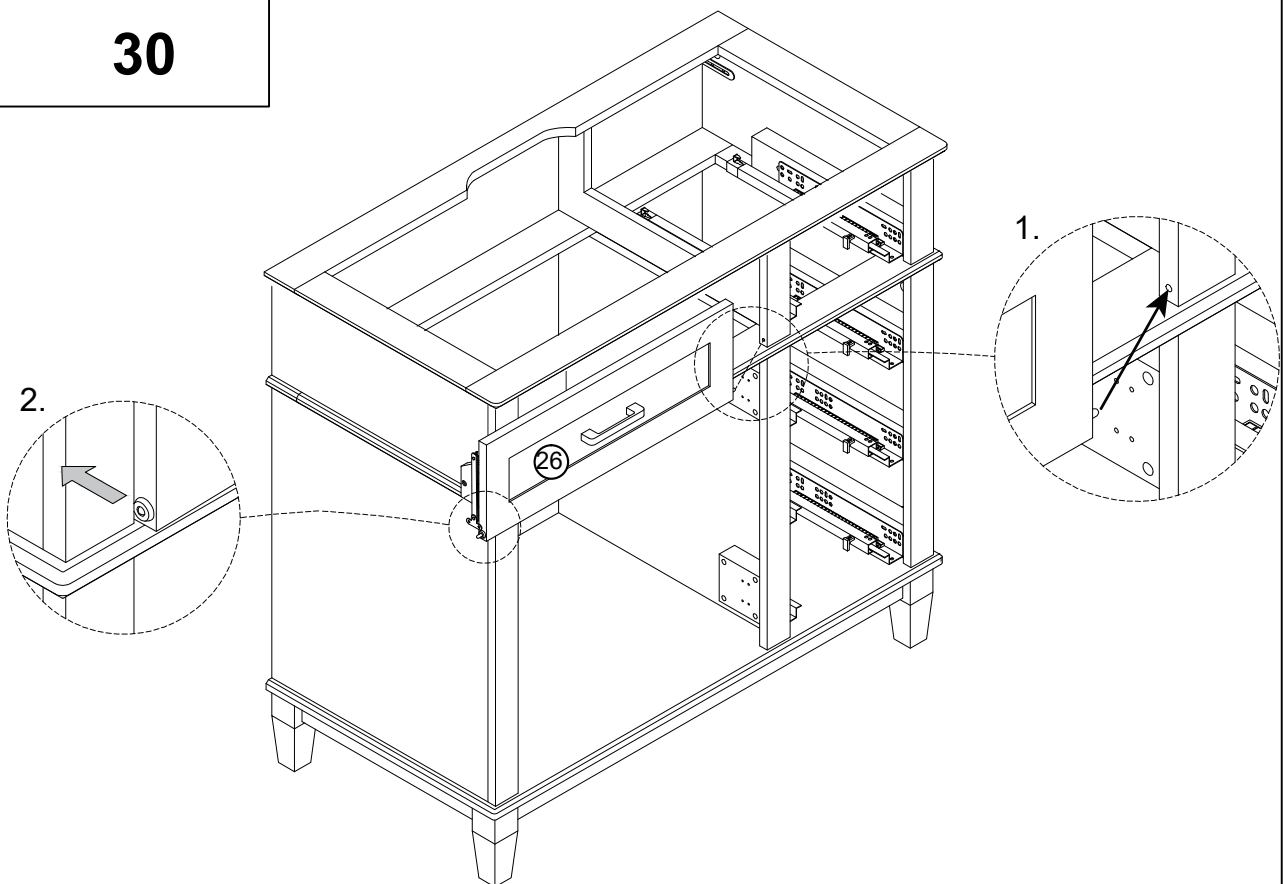


29

 F x2



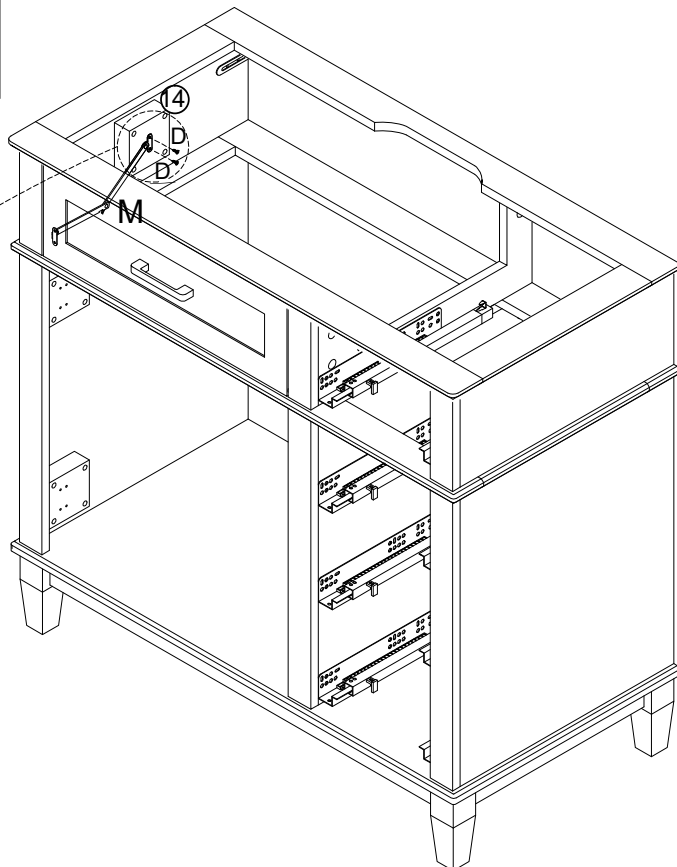
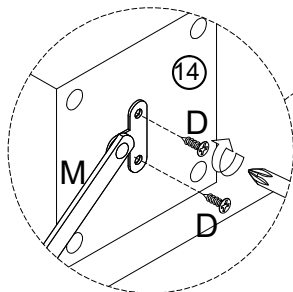
30



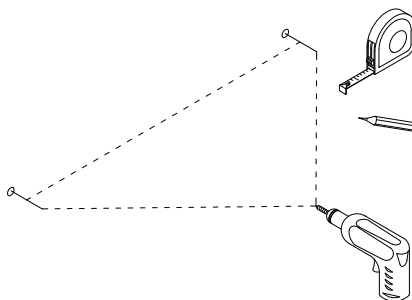
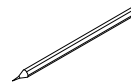
31



D x2

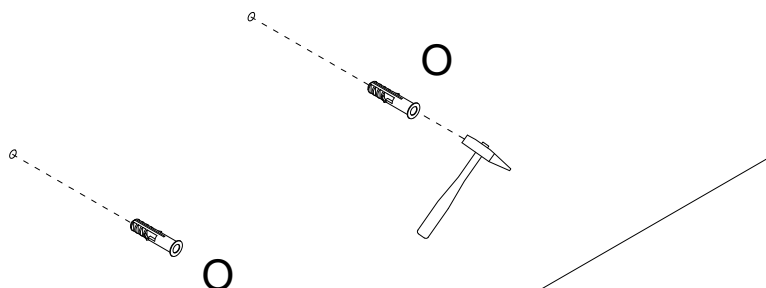


32



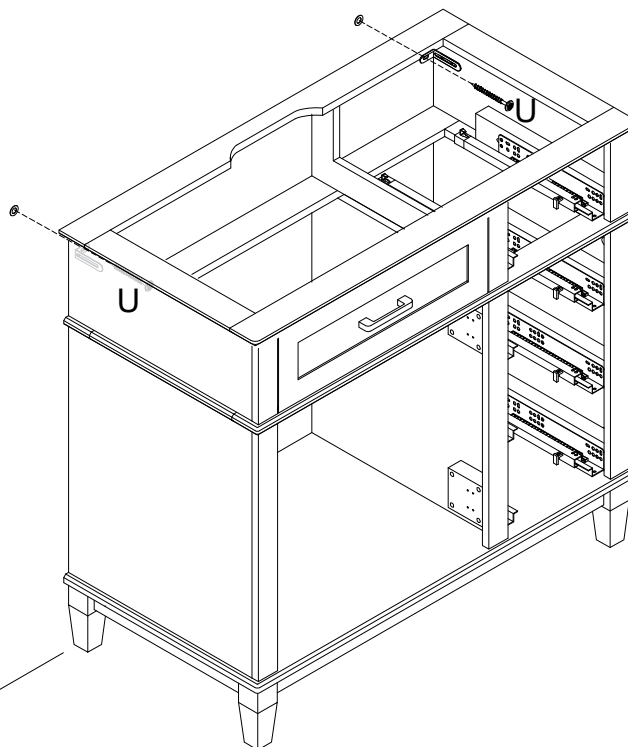
33

 O x2



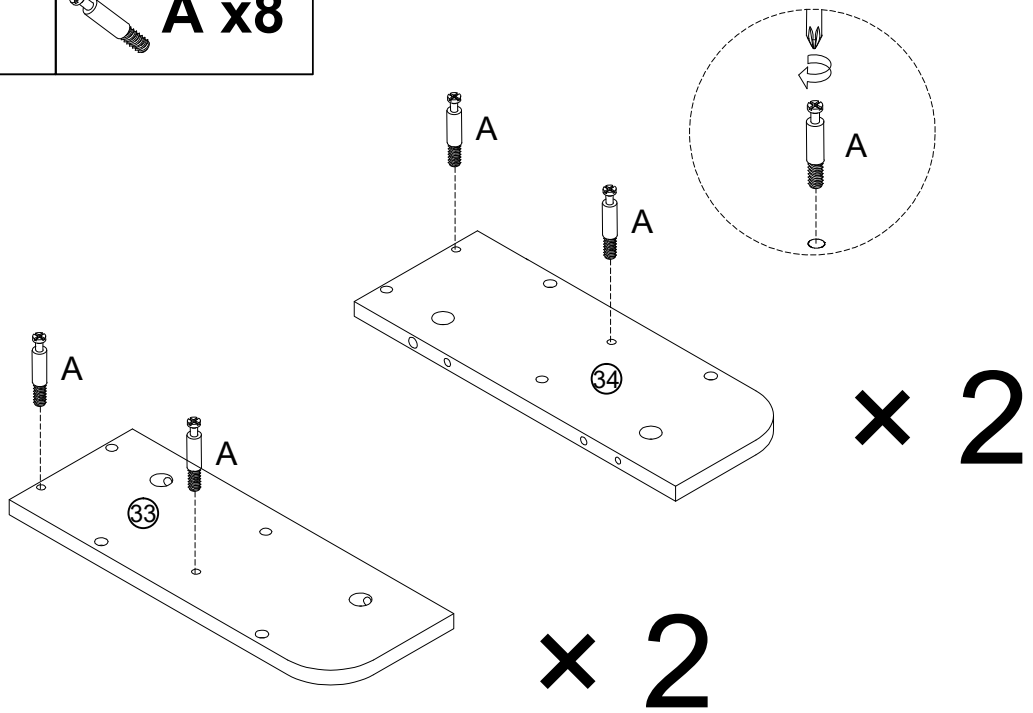
34

 U x2



35

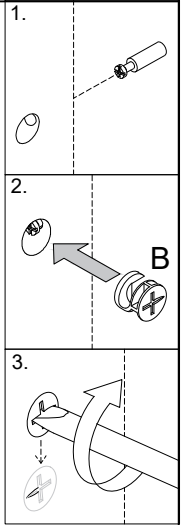
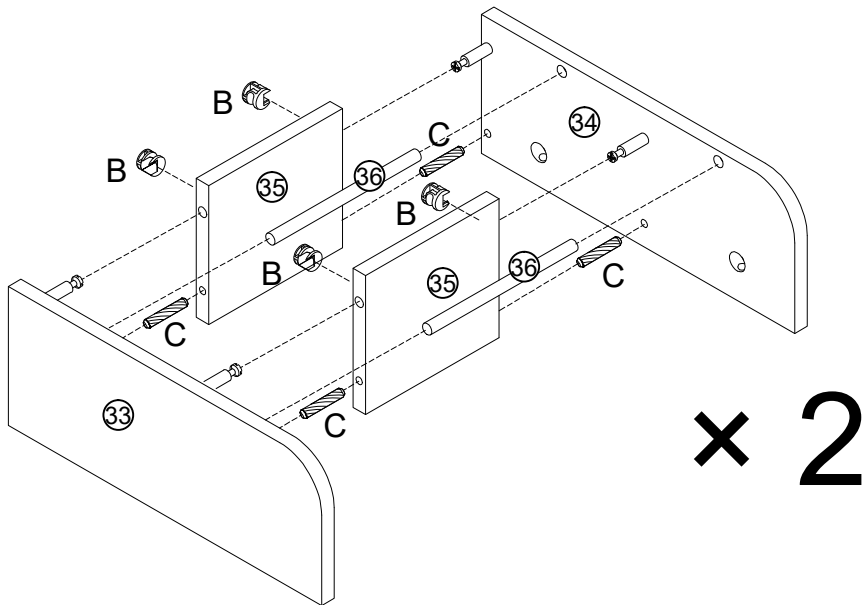
 **A x8**



36

 **B x8**

 **C x8**



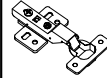
37



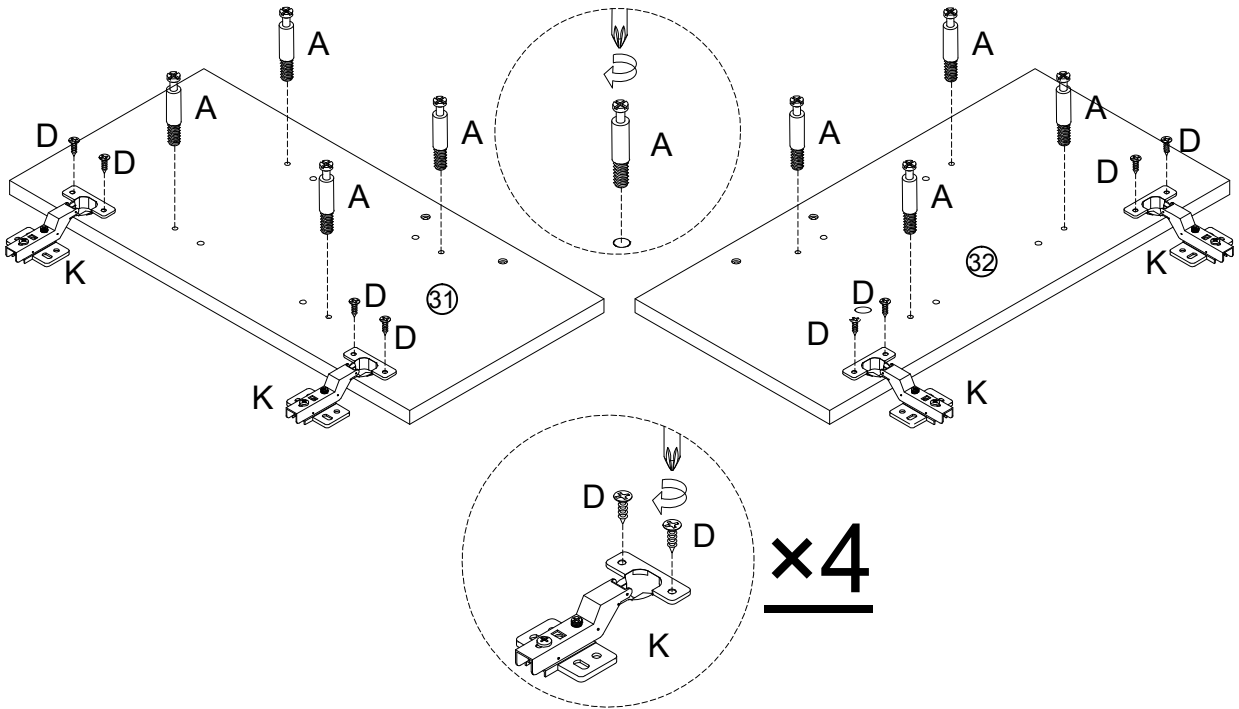
A x8



D x8



K x4



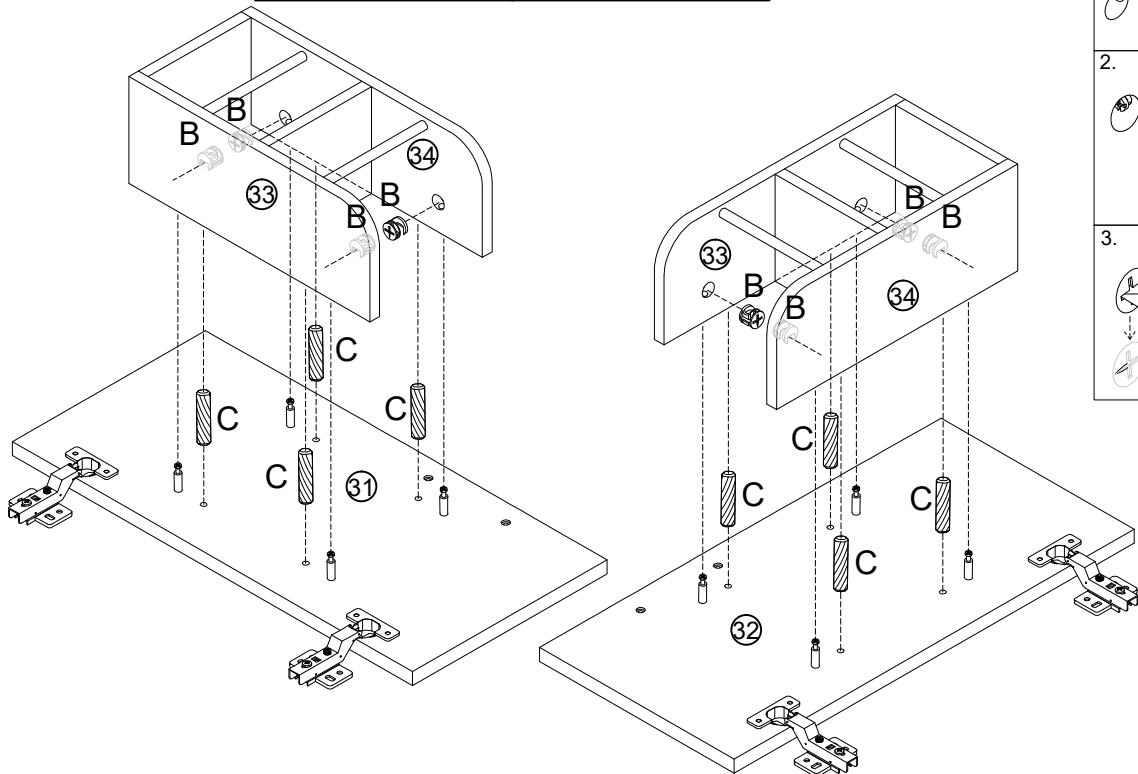
38



B x8



C x8



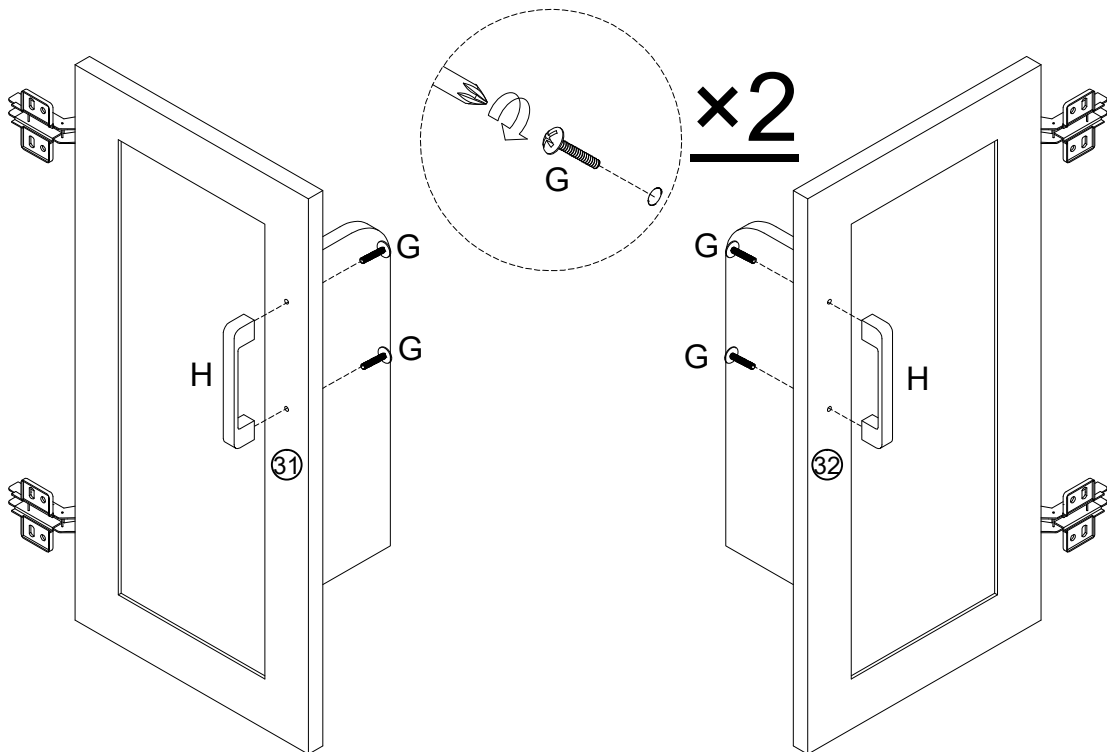
39



G x4



H x2

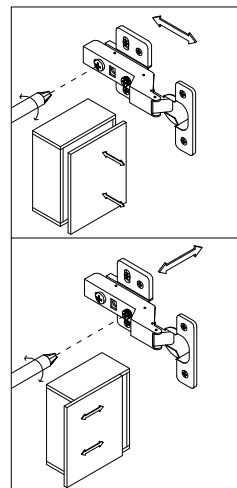
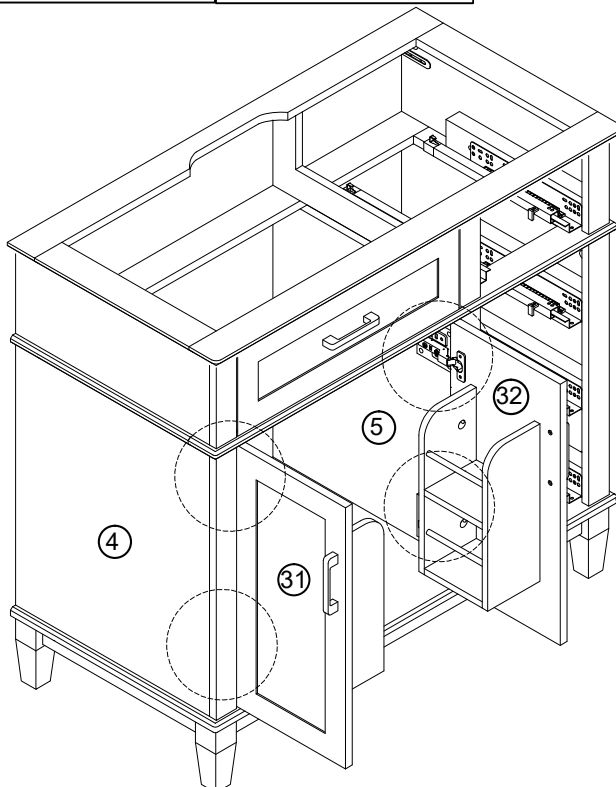


40



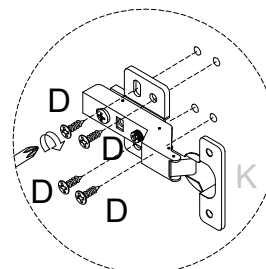
D x16

SETTING S DOORS

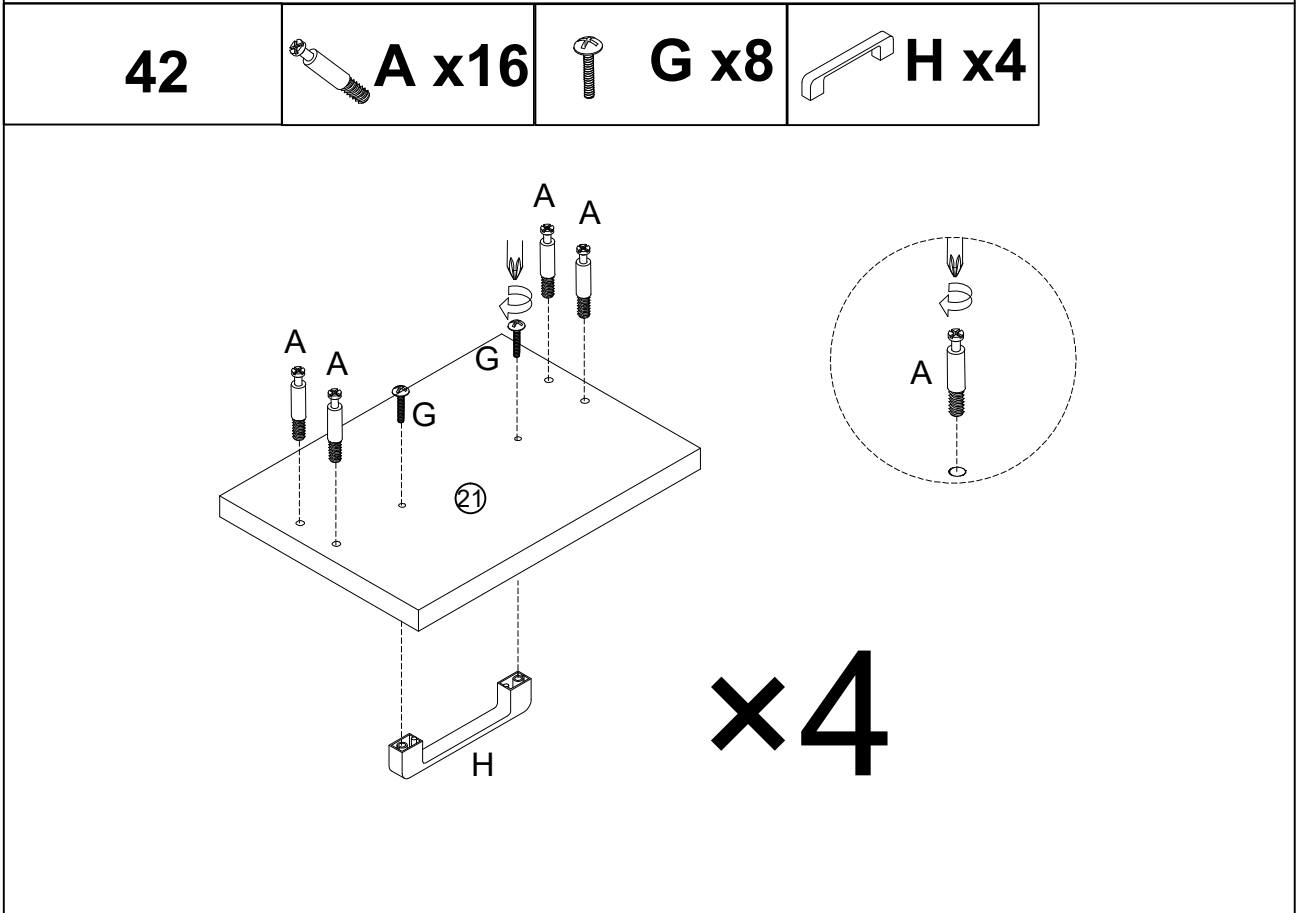
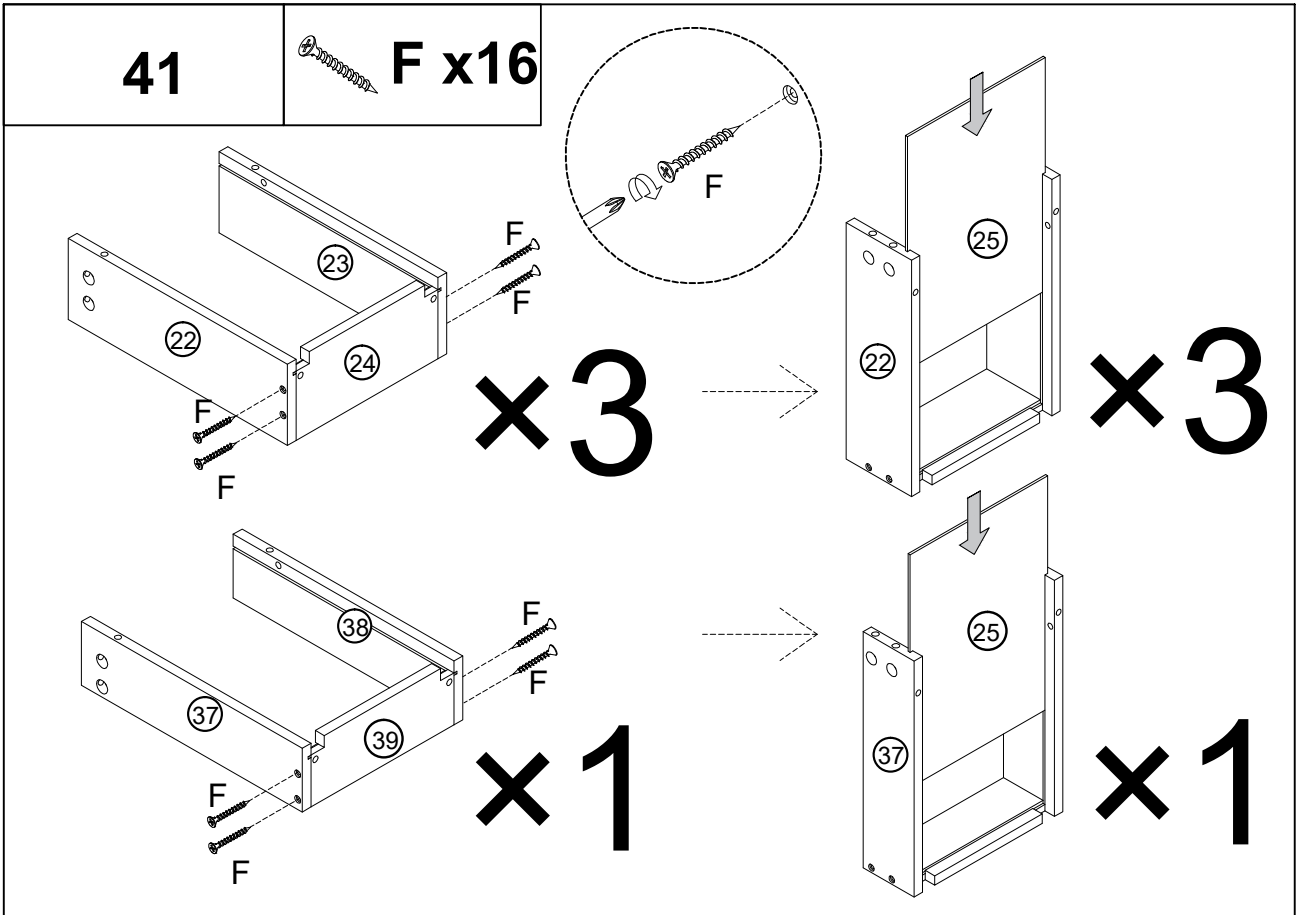


If the hinge holes are not aligned, you can try adjusting the front and rear hinges.

If the door gap is large, you can adjust the hinges left and right

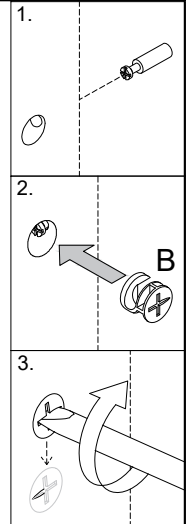
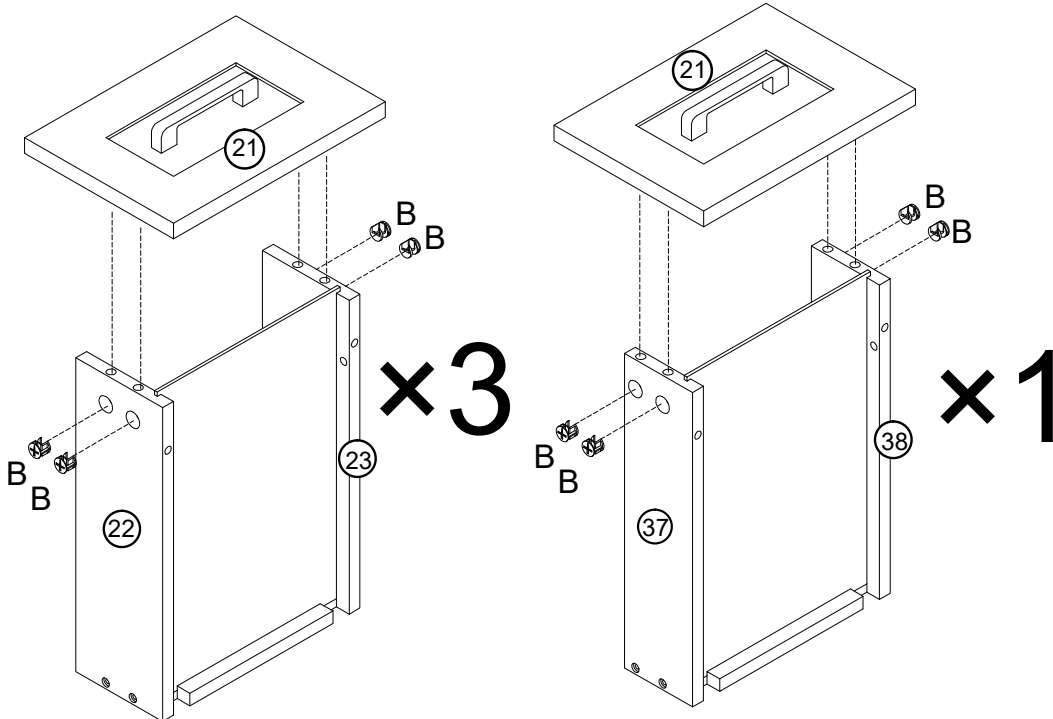


x4

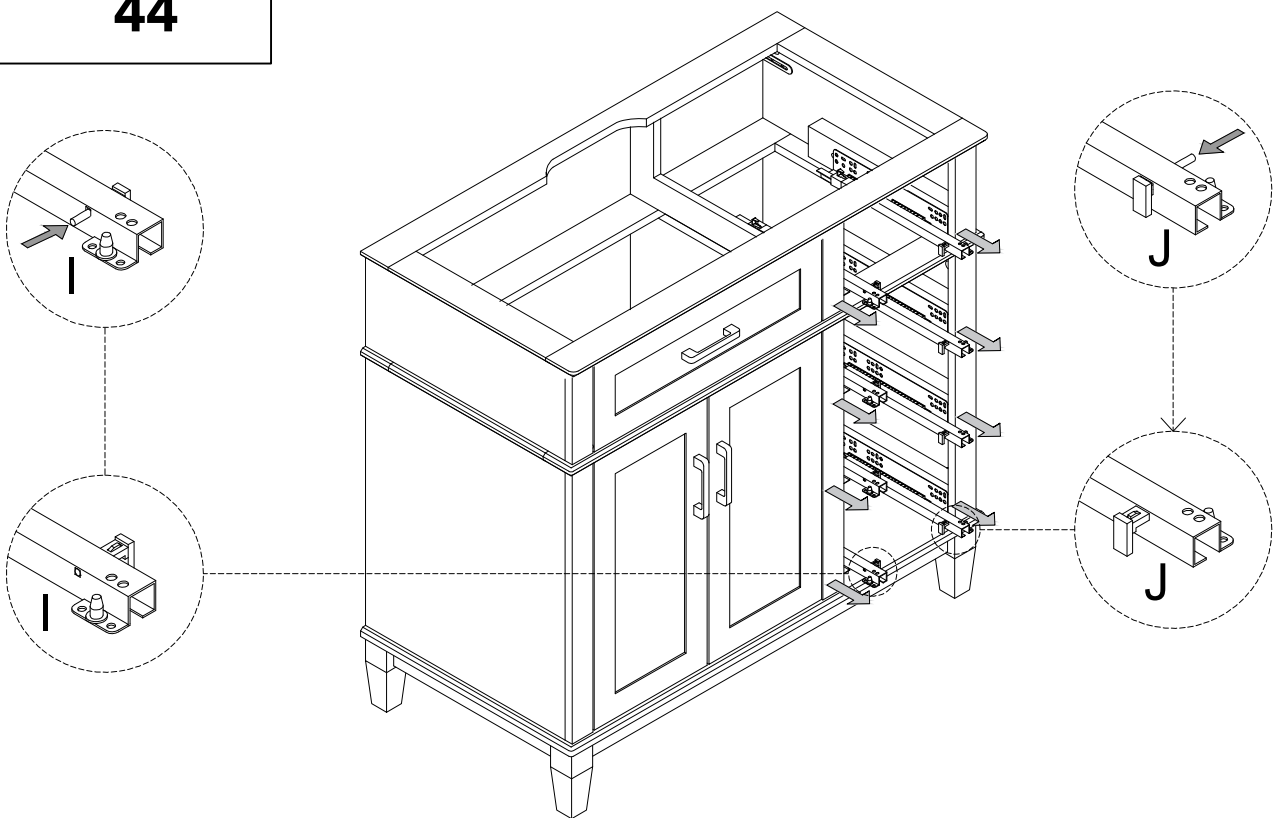


43

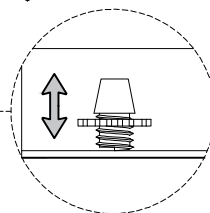
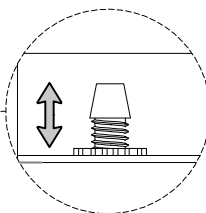
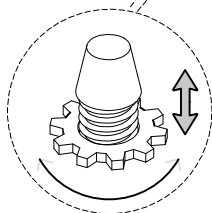
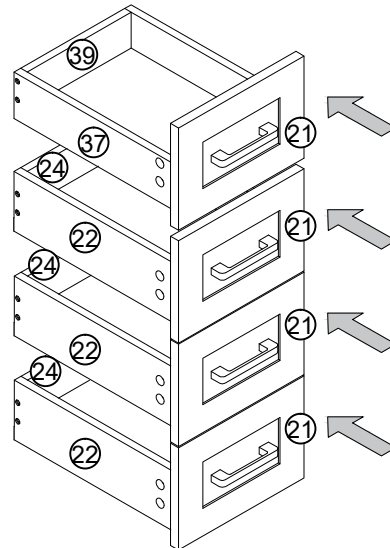
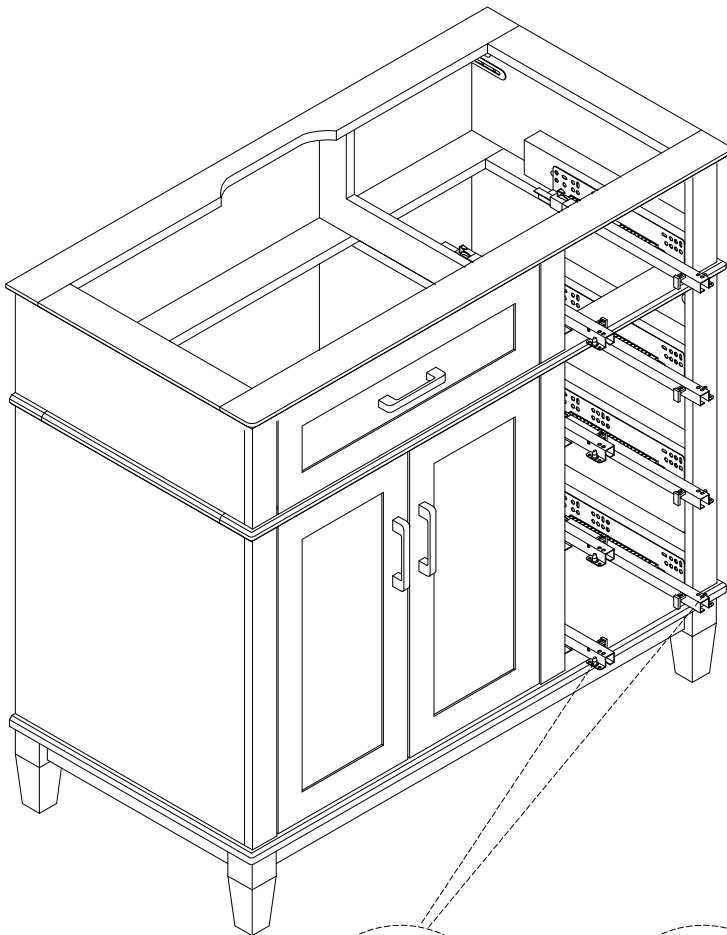
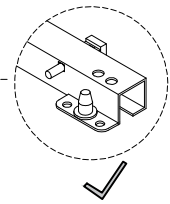
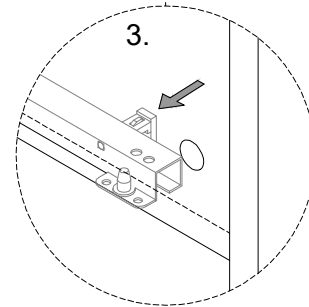
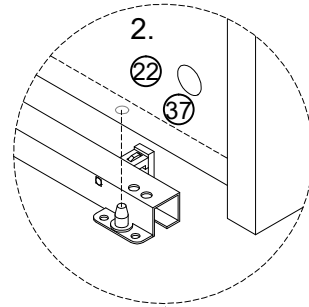
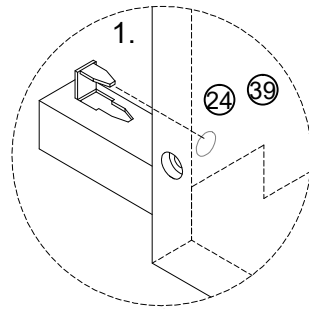
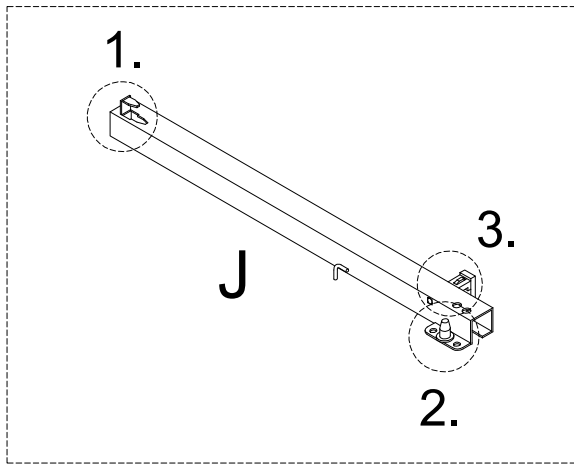
 B x16



44

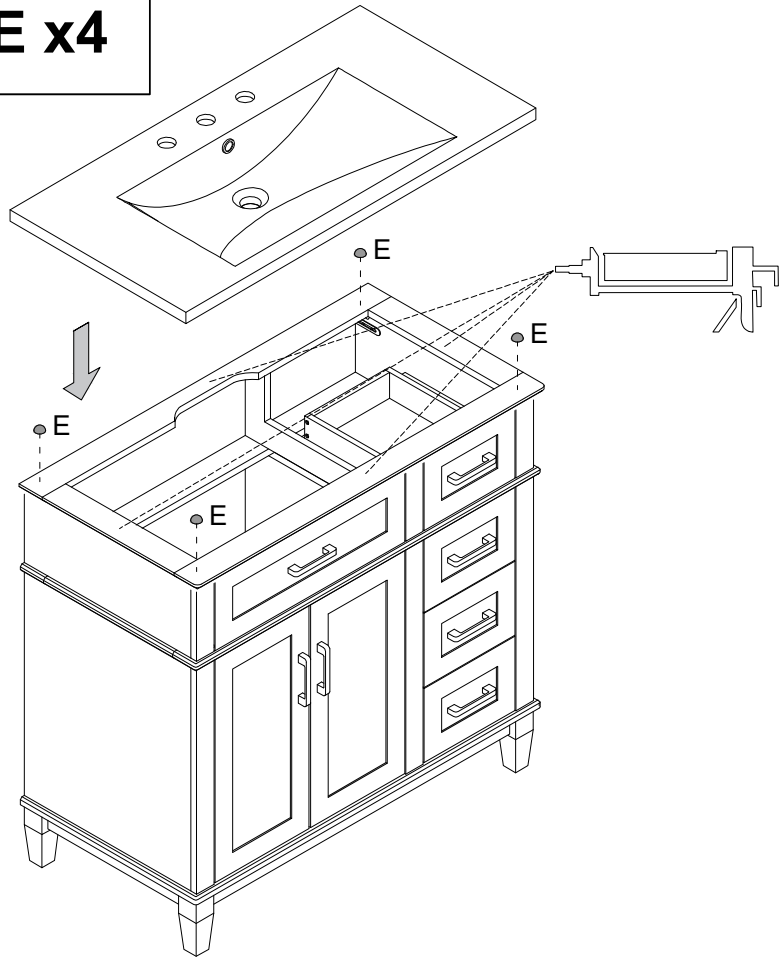


45



46

● E x4



47

