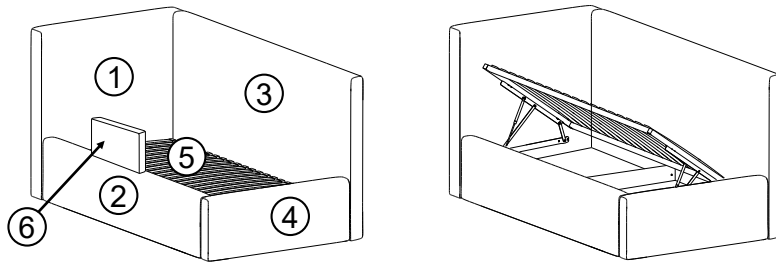
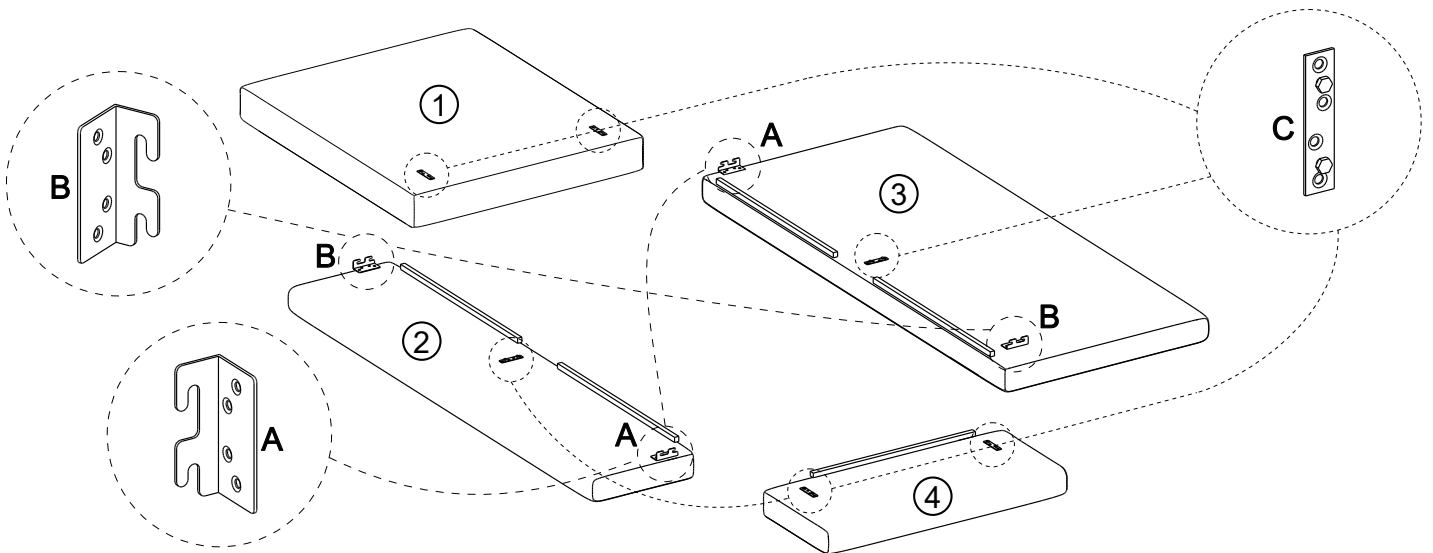
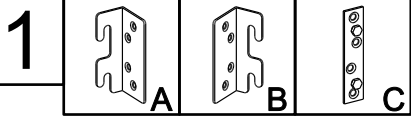
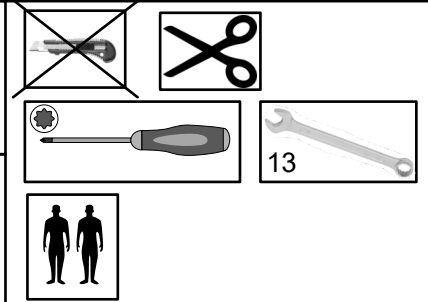
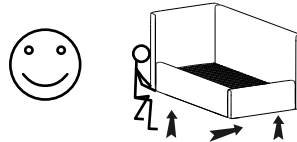
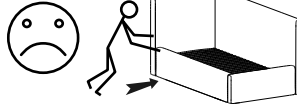


UPHOLSTERED BED
POLSTERBETT
ŁÓŻKO TAPICEROWANE



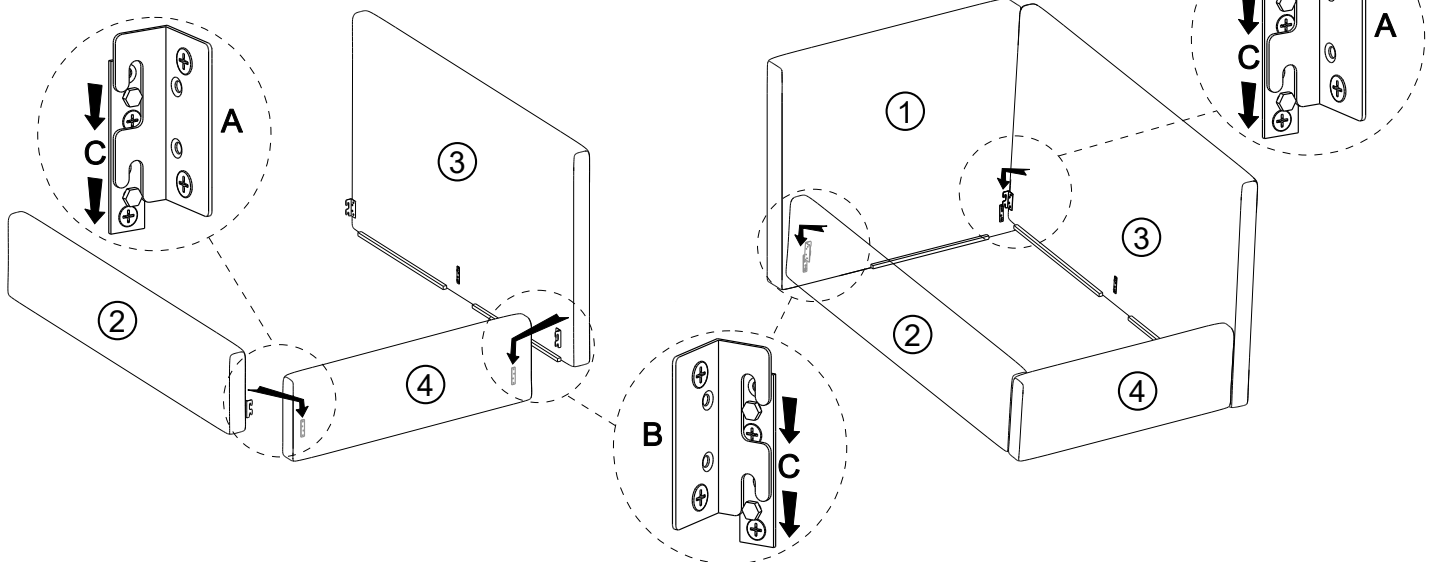
#	QUANTITY MENGE ILOŚĆ
1	1
2	1
3	1
4	1
5	1
6	1



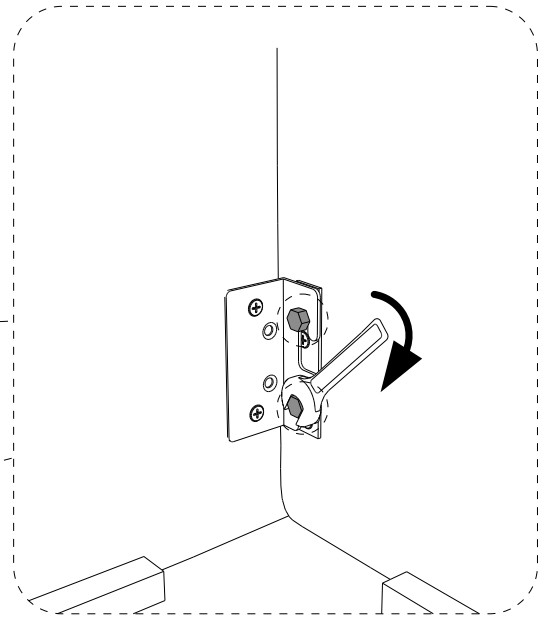
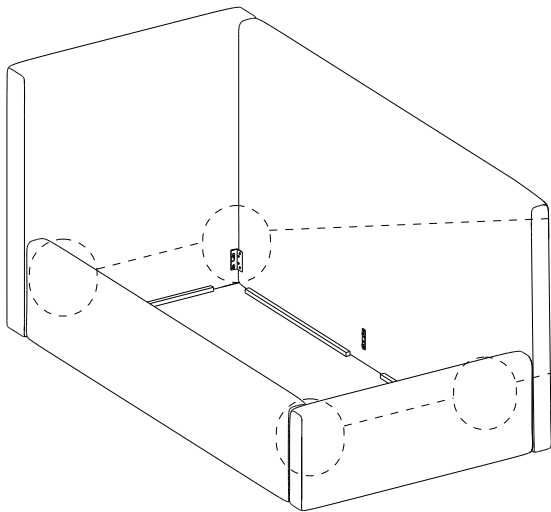
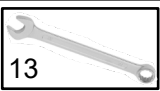
2

STEP-1
SCHITTE-1
KROK-1

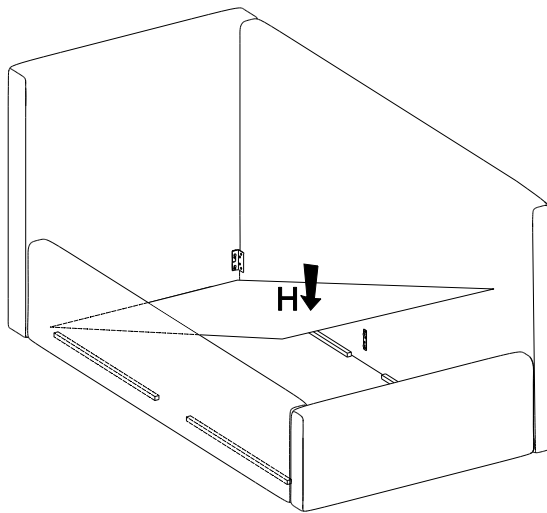
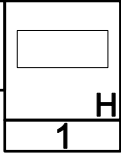
STEP-2
SCHITTE-2
KROK-2



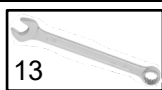
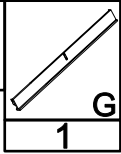
3



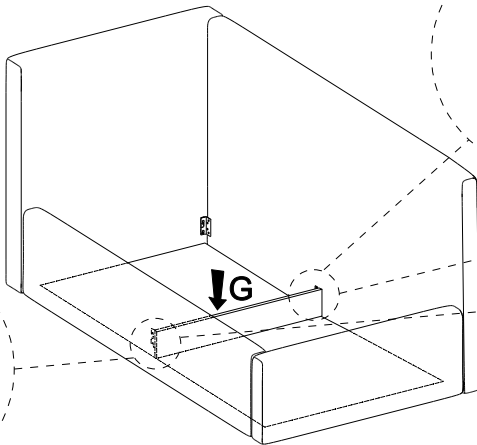
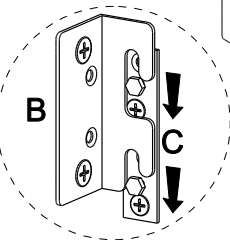
4



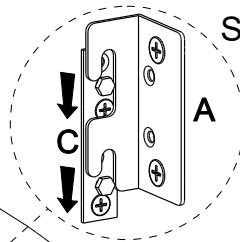
5



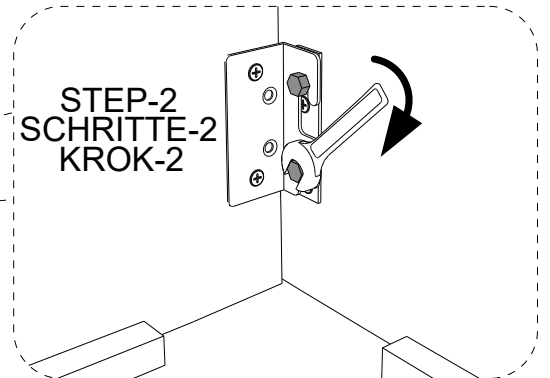
STEP-1
SCHRITTE-1
KROK-1



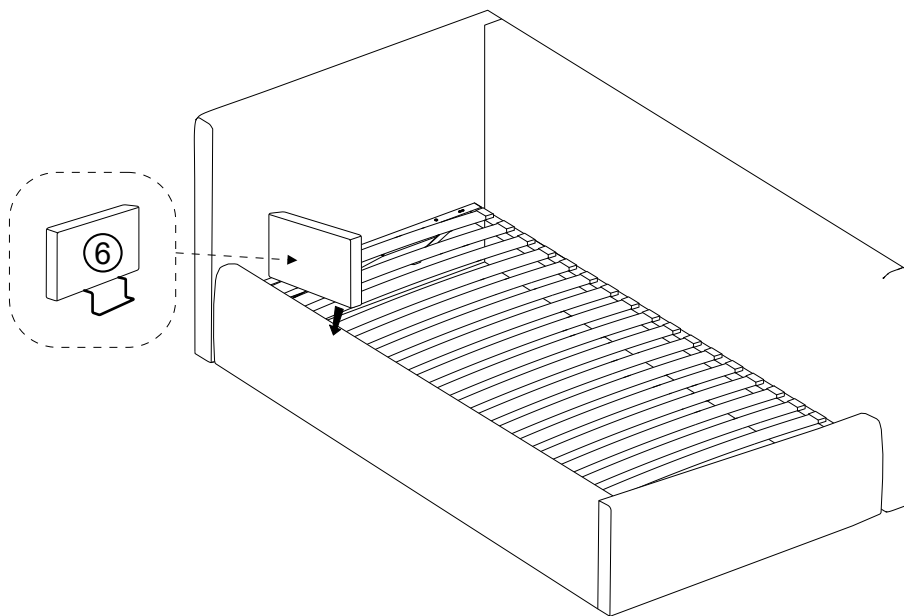
STEP-1
SCHRITTE-1
KROK-1




STEP-2
SCHRITTE-2
KROK-2



6

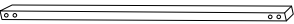



⑤ FLEXIBLE FRAME BED FLEXIBLER BETTERRAHMEN STELAŻ ELASTYCZNY

A x 2 

E x 36 

I x 6 


B x 2 

F x 8 

J x 2 

C x 18 

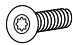
G x 4 

K x 2 

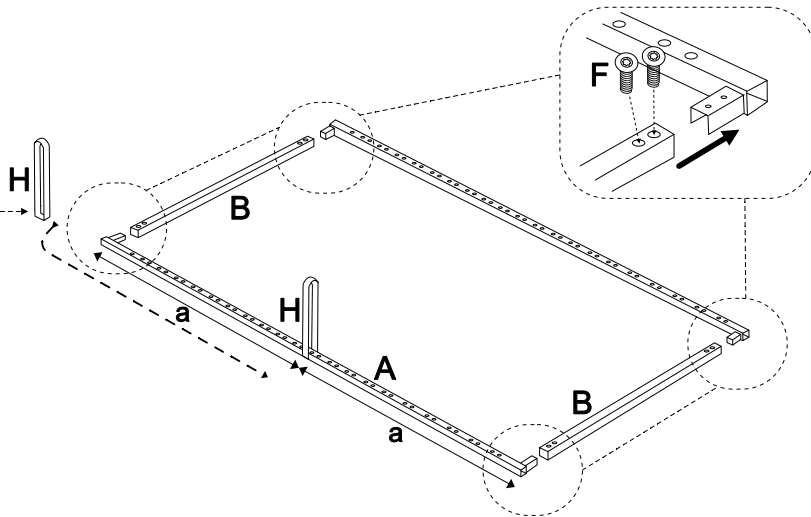
D x 4 

H x 1 

K x 2 

1

F
8

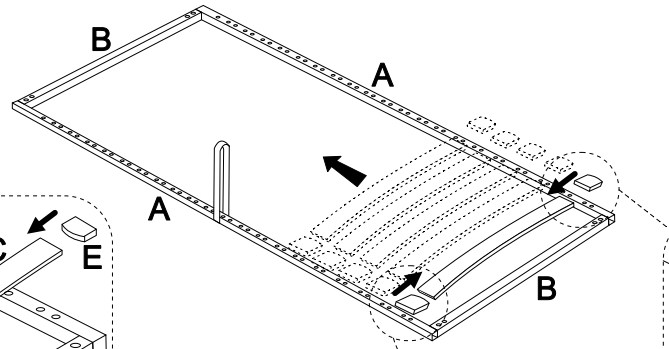
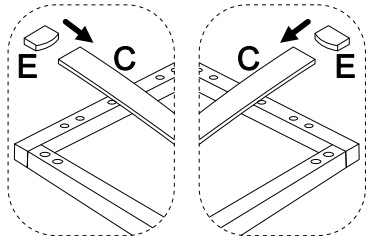
STEP-1
SCHRITTE-1
KROK-1



STEP-2
SCHRITTE-2
KROK-2

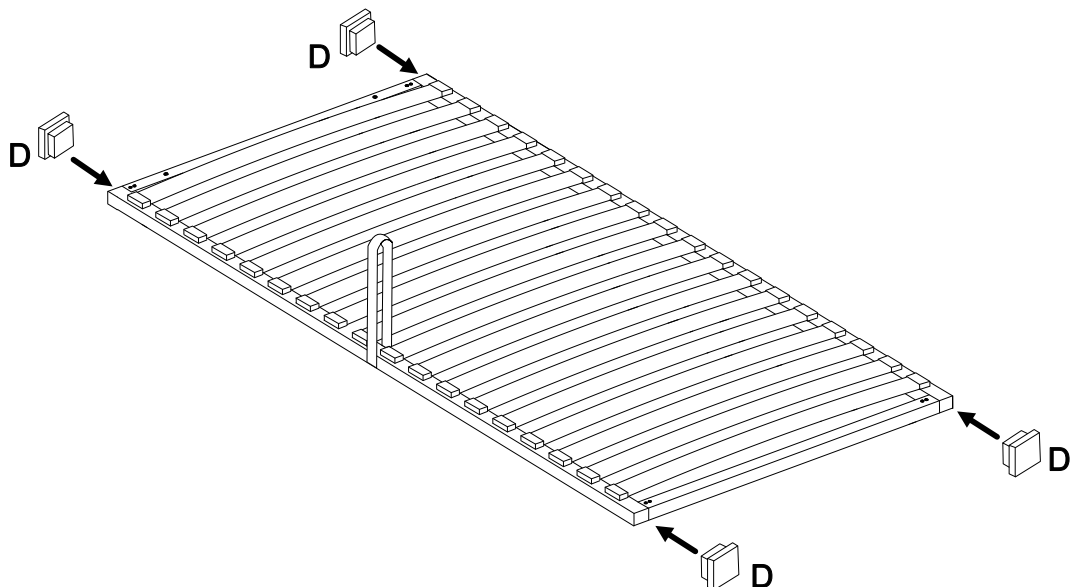
2

STEP-1
SCHRITTE-1
KROK-1



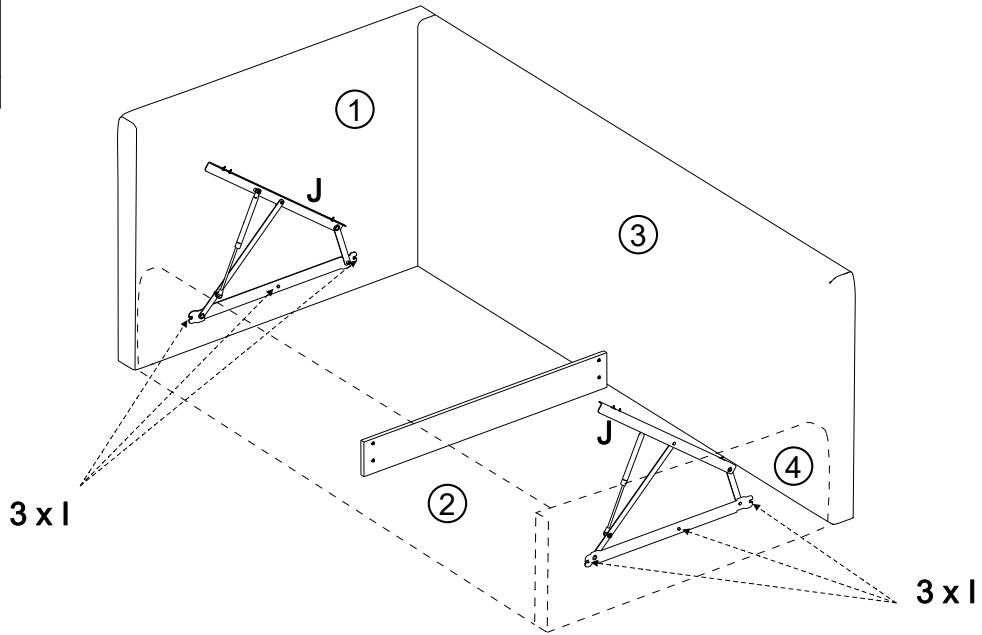
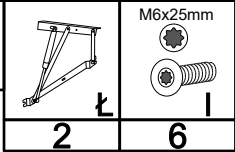
STEP-2
SCHRITTE-2
KROK-2

3

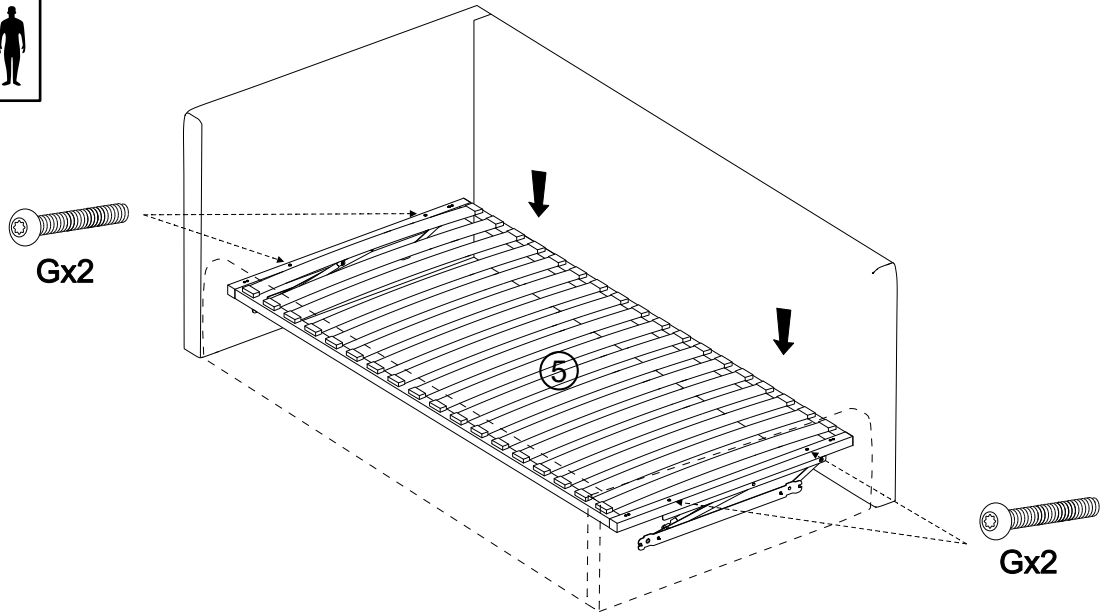
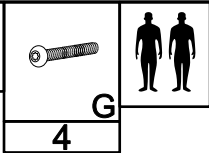


⑤ FLEXIBLE FRAME BED
 FLEXIBLER BETTERRAHMEN
 STELAŻ ELASTYCZNY

4



5



6

