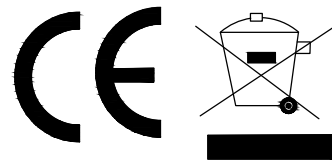
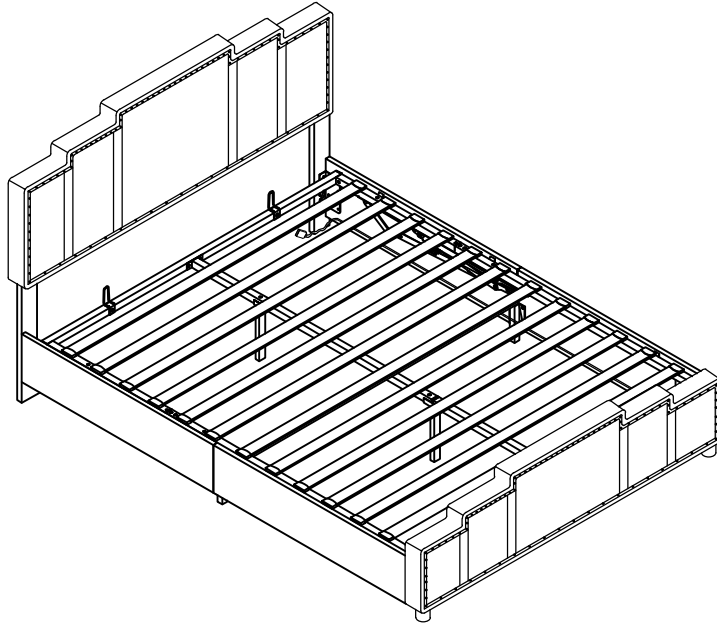


Montageanleitung | Instructions de montage  
Assembly Instructions | Instrucciones de montaje  
SKU NUMBER:W5236P428070/ W5236P428072  
W5236P428075/ W5236P428077



**EN**

This set comes in 2 boxes.If you do not receive a full set of 2 boxes, please contact our customer service.

**DE**

Dieses Set wird in 2 Schachteln geliefert.Wenn Sie nicht ein komplettes Set von 2 Boxen erhalten, kontaktieren Sie bitte unseren Kundenservice.

**FR**

Ce set est livré en 2 boîtes.Si vous ne recevez pas un jeu complet de 2 boîtes, veuillez contacter notre service clientèle.

**IT**

Questo set è composto da 2 scatole. Se non ricevi il set completo di 2 scatole, ti preghiamo di contattare il nostro servizio clienti .

**ES**

Este juego viene en 2 cajas. Si no recibe el juego completo de 2 cajas, póngase en contacto con nuestro servicio de atención al cliente.

## English

### IMPORTANT FOR GAS LIFT BEDS&MAINTAINCE

- Please place the mattress on top of the bed frame.
- Please do not pull on the strap handles.
- 
- Periodically check all screw & fixings to ensure they are secure.
- When moving your product, carefully lift into place.
- Wipe clean with a slightly damp cloth- please do not use abrasive chemicals or bleach.
- Do NOT allow children to operate the lift mechanism.
- Do NOT allow children near the lift base when operating the mechanism.
- Do NOT stand inside the bed or the internal storage base.
- Do NOT overload the internal storage base.
- DO NOT jump on the product or any of its parts.

## Deutsch

### WICHTIG FÜR GASLIFT-BETTEN&WARTUNG

- Bitte legen Sie die Matratze oben auf den Bettrahmen.
- Bitte ziehen Sie nicht an den Gurtgriffen.
- 
- Überprüfen Sie regelmäßig alle Schrauben und Befestigungen, um sicherzustellen, dass sie sicher sind.
- Wenn Sie Ihr Produkt bewegen, heben Sie es vorsichtig an seinen Platz.
- Mit einem leicht feuchten Tuch abwischen - bitte keine scheuernden Chemikalien oder Bleichmittel verwenden.
- Erlauben Sie Kindern NICHT, den Hebemechanismus zu bedienen.
- Lassen Sie Kinder NICHT in die Nähe des Liftsockels, wenn Sie den Mechanismus bedienen.
- Stellen Sie sich NICHT in das Bett oder in die Innenablage.
- Überlasten Sie den internen Liftsockel NICHT.
- Springen Sie NICHT auf das Produkt oder eines seiner Teile.

## Français

### IMPORTANT POUR LES LITS À RELEVAGE DE GAZ&MAINTENANCE

- Veuillez placer le matelas sur le dessus du cadre de lit.
- Ne tirez pas sur les poignées de la sangle.
- 
- Vérifiez régulièrement que toutes les vis et fixations sont bien en place.
- Lorsque vous déplacez votre produit, soulevez-le avec précaution pour le mettre en place.
- Nettoyez avec un chiffon légèrement humide - n'utilisez pas de produits chimiques abrasifs ou d'eau de Javel.
- Ne laissez pas les enfants utiliser le mécanisme de levage.
- Ne laissez pas les enfants s'approcher de la base de levage lorsqu'ils actionnent le mécanisme.
- Ne vous tenez PAS à l'intérieur du lit ou de la base de stockage interne.
- Ne surchargez pas la base de stockage interne.
- Ne pas sauter sur le produit ou l'une de ses parties.

## Italiano

### IMPORTANTE PER I LETTI CON SOLLEVAMENTO A GAS E LA MANUTENZIONE

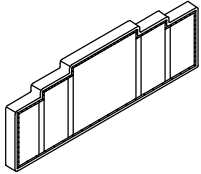
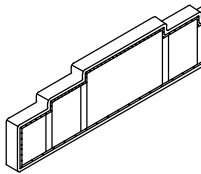
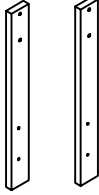
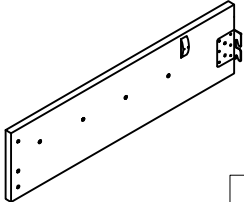
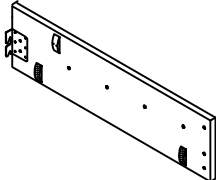
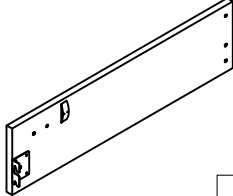
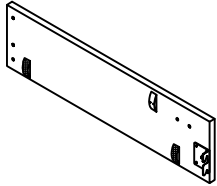
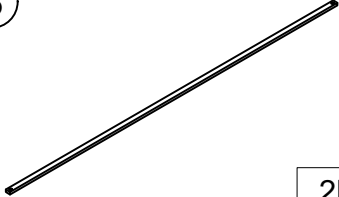
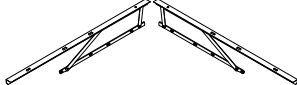
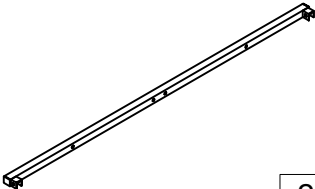
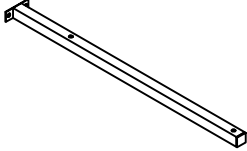
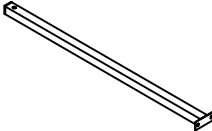
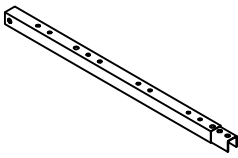
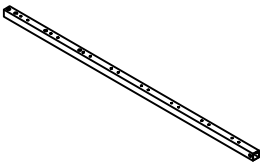
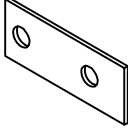
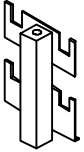
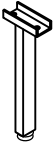

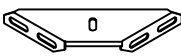
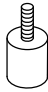

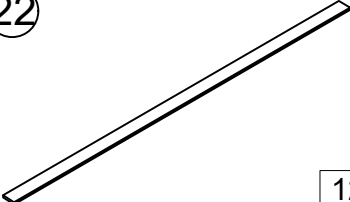
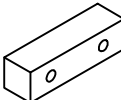





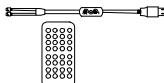
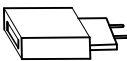
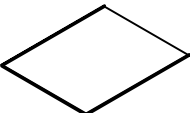
- Posizionare il materasso sopra la struttura del letto.
- Non tirare le maniglie della cinghia.
- .
- Controllare periodicamente tutte le viti e i fissaggi per assicurarsi che siano saldi.
- Quando si sposta il prodotto, sollevarlo con cautela.
- Pulire con un panno leggermente umido, senza usare prodotti chimici abrasivi o candeggina.
- NON permettere ai bambini di azionare il meccanismo di sollevamento.
- NON permettere ai bambini di avvicinarsi alla base di sollevamento quando si aziona il meccanismo.
- NON sostare all'interno del letto o della base di contenimento interna.
- NON sovraccaricare la base di contenimento interna.
- NON saltare sul prodotto o sulle sue parti.

## Español

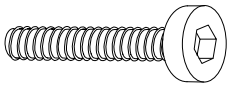
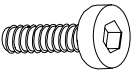
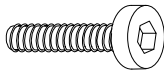
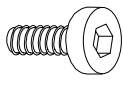
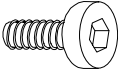

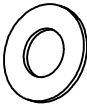

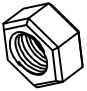



### IMPORTANTE PARA LAS CAMAS ELEVADORAS DE GAS&MANTENIMIENTO

- Coloque el colchón sobre el somier.
- No tire de las asas de la correa.
- .
- Compruebe periódicamente que todos los tornillos y fijaciones estén bien sujetos.
- Al mover el producto, levántelo con cuidado para colocarlo en su sitio.
- Limpie con un paño ligeramente humedecido; no utilice productos químicos abrasivos ni lejía.
- NO permita que los niños accionen el mecanismo de elevación.
- NO permita que los niños se acerquen a la base elevadora cuando accionen el mecanismo.
- NO se ponga de pie dentro de la cama o de la base de almacenamiento interna.
- NO sobrecargue el somier.
- NO salte sobre el producto ni sobre ninguna de sus piezas.

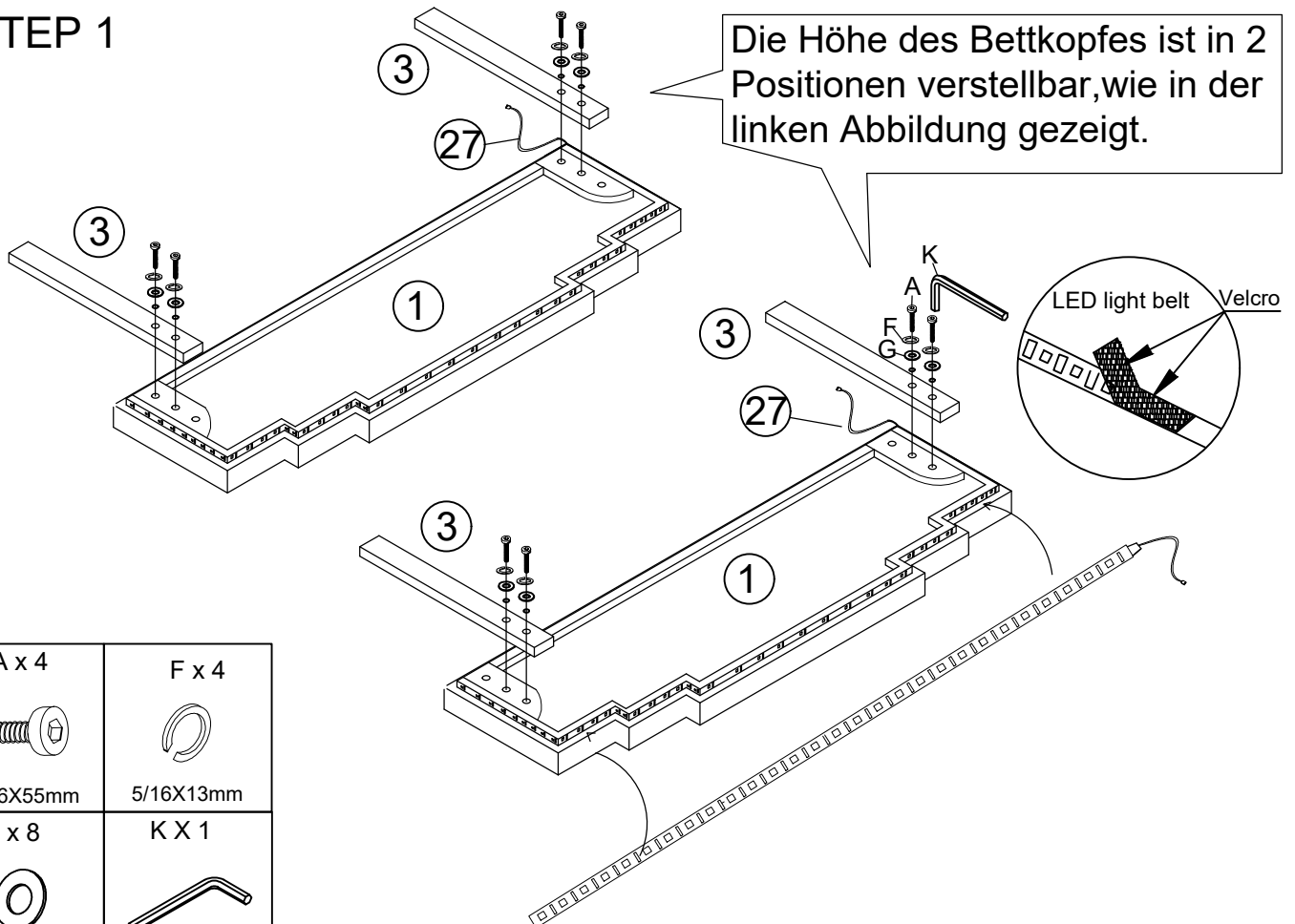
# Part List

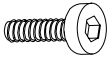



<p>①</p>  <p>1PC</p>	<p>②</p>  <p>1PC</p>	<p>③</p>  <p>2PCS</p>			
<p>④</p>  <p>1PC</p>	<p>⑤</p>  <p>1PC</p>	<p>⑥</p>  <p>1PC</p>			
<p>⑦</p>  <p>1PC</p>	<p>⑧</p>  <p>2PCS</p>	<p>⑨</p>  <p>2PCS</p>			
<p>⑩</p>  <p>2PCS</p>	<p>⑪</p>  <p>1PC</p>	<p>⑫</p>  <p>1PC</p>			
<p>⑬</p>  <p>2PCS</p>	<p>⑭</p>  <p>2PCS</p>	<p>⑮</p>  <p>2PCS</p>			
<p>⑯</p>  <p>2PCS</p>	<p>⑰</p>  <p>1PC</p>	<p>⑱</p>  <p>1PC</p>	<p>⑲</p>  <p>2PCS</p>	<p>⑳</p>  <p>2PCS</p>	<p>㉑</p>  <p>24PCS</p>
<p>㉒</p>  <p>12PCS</p>	<p>㉓</p>  <p>1PC</p>	<p>㉔</p>  <p>2PCS</p>	<p>㉕</p>  <p>8+1PCS</p>	<p>㉖</p>  <p>1PC</p>	
<p>㉗</p>  <p>1PC</p>	<p>㉘</p>  <p>1PC</p>	<p>㉙</p>  <p>1PC</p>	<p>㉚</p>  <p>1PC</p>	<p>㉛</p>  <p>1PC</p>	

# Hardware List- Hardware-Liste

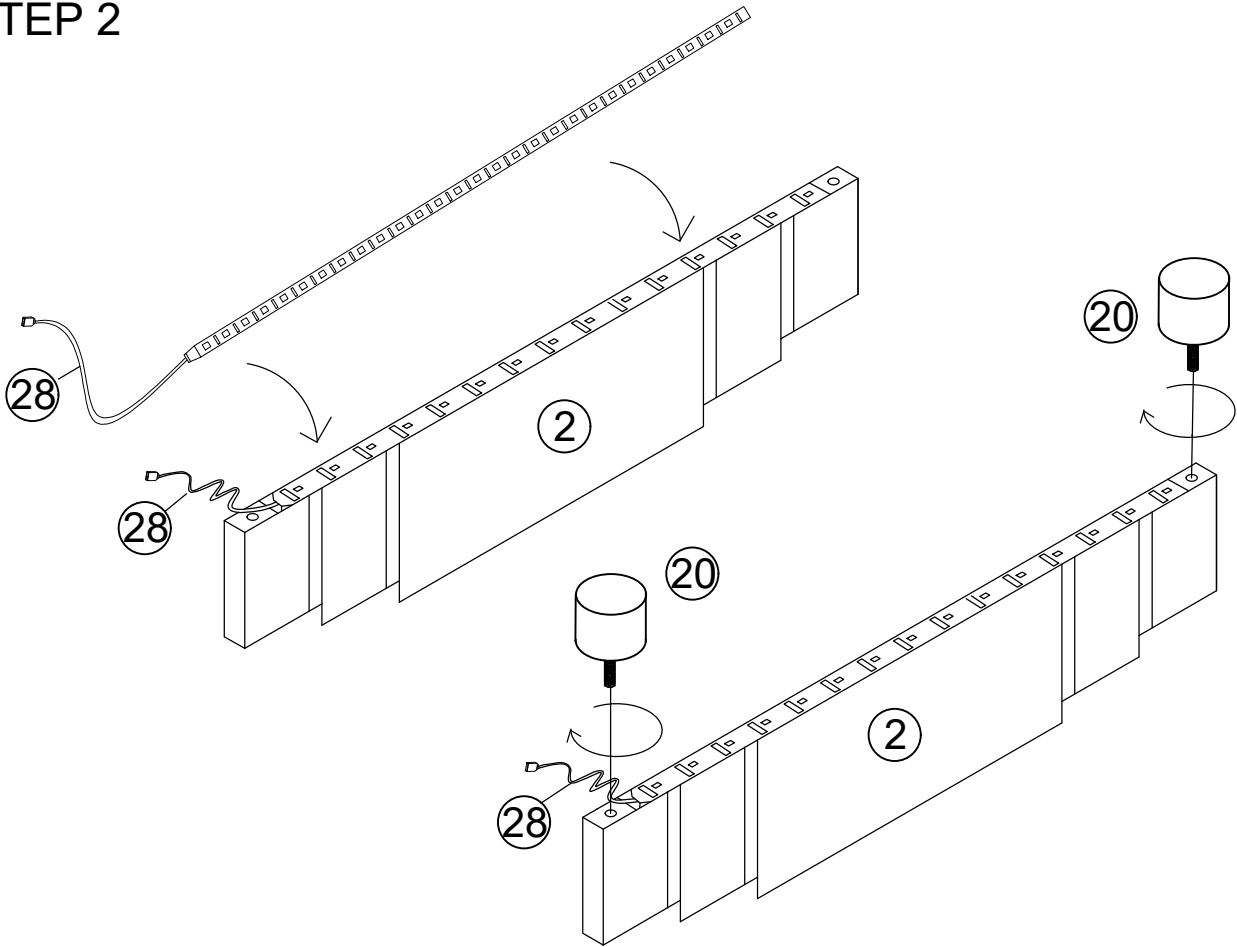
<p>Ax4 PCS</p>  <p>5/16X55mm</p>	<p>Bx14+2 PCS</p>  <p>5/16X30mm</p>	<p>Cx21+2 PCS</p>  <p>5/16X45mm</p>	<p>Dx20+2 PCS</p>  <p>1/4X15mm</p>
<p>Ex8+1 PCS</p>  <p>1/4X35mm</p>	<p>Fx39+2 PCS</p>  <p>5/16X13mm</p>	<p>Gx39+2 PCS</p>  <p>Ø19X5/16</p>	<p>Hx36+2 PCS</p>  <p>Ø16X1/4</p>
<p>Ix16+2 PCS</p>  <p>5/16</p>	<p>Jx1 PC</p>  <p>5/16</p>	<p>Kx1 PC</p>  <p>5/16</p>	<p>Lx1 PC</p>  <p>1/4</p>

## STEP 1

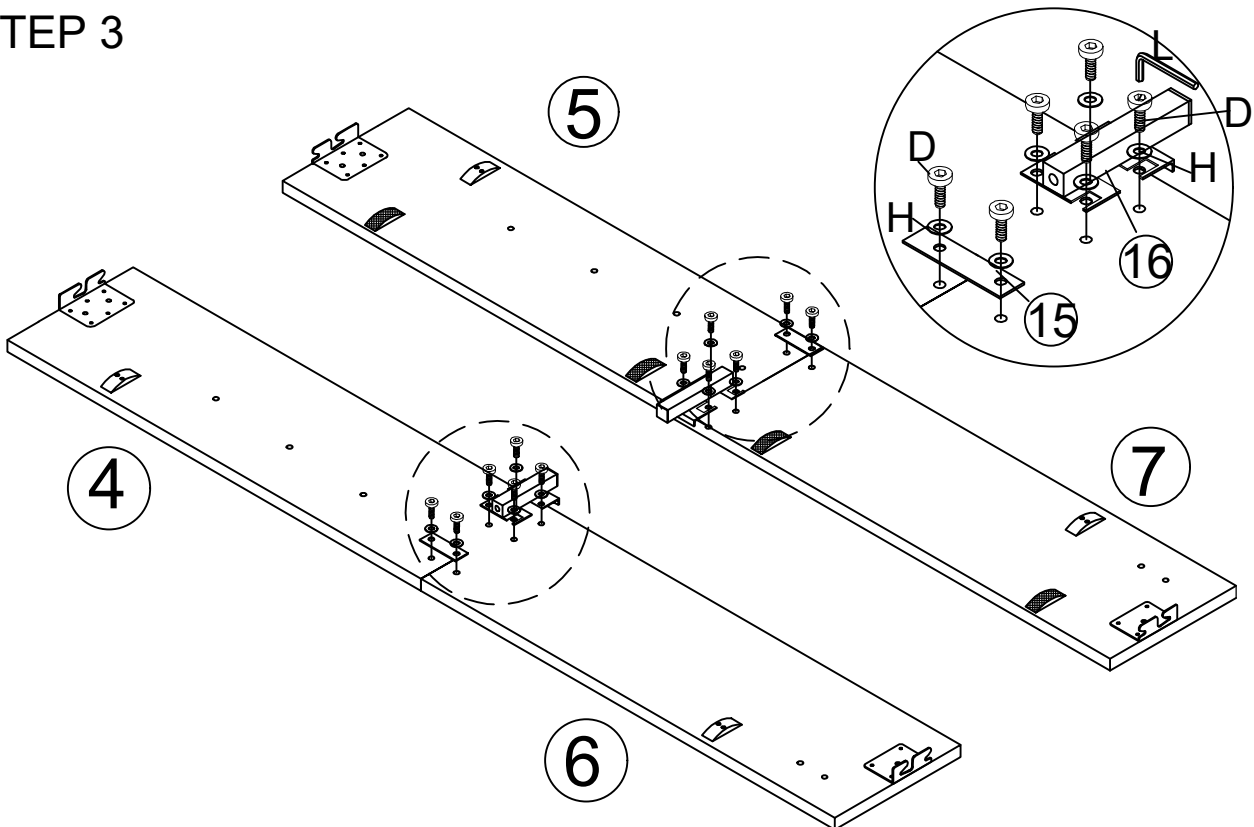


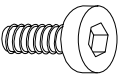


<p>A x 4</p>  <p>5/16X55mm</p>	<p>F x 4</p>  <p>5/16X13mm</p>
<p>G x 8</p>  <p>Ø19X5/16</p>	<p>K X 1</p>  <p>5/16</p>

## STEP 2

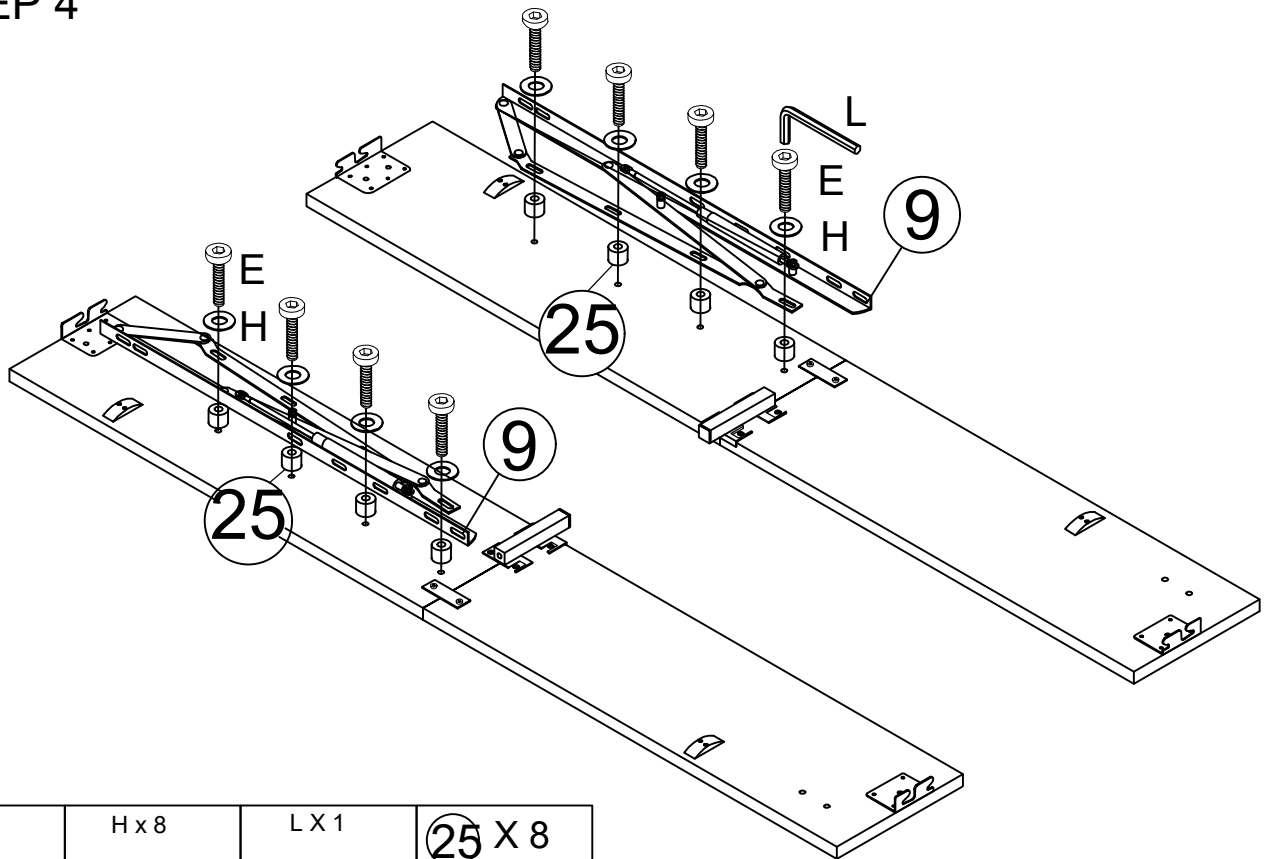


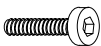


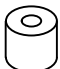
## STEP 3



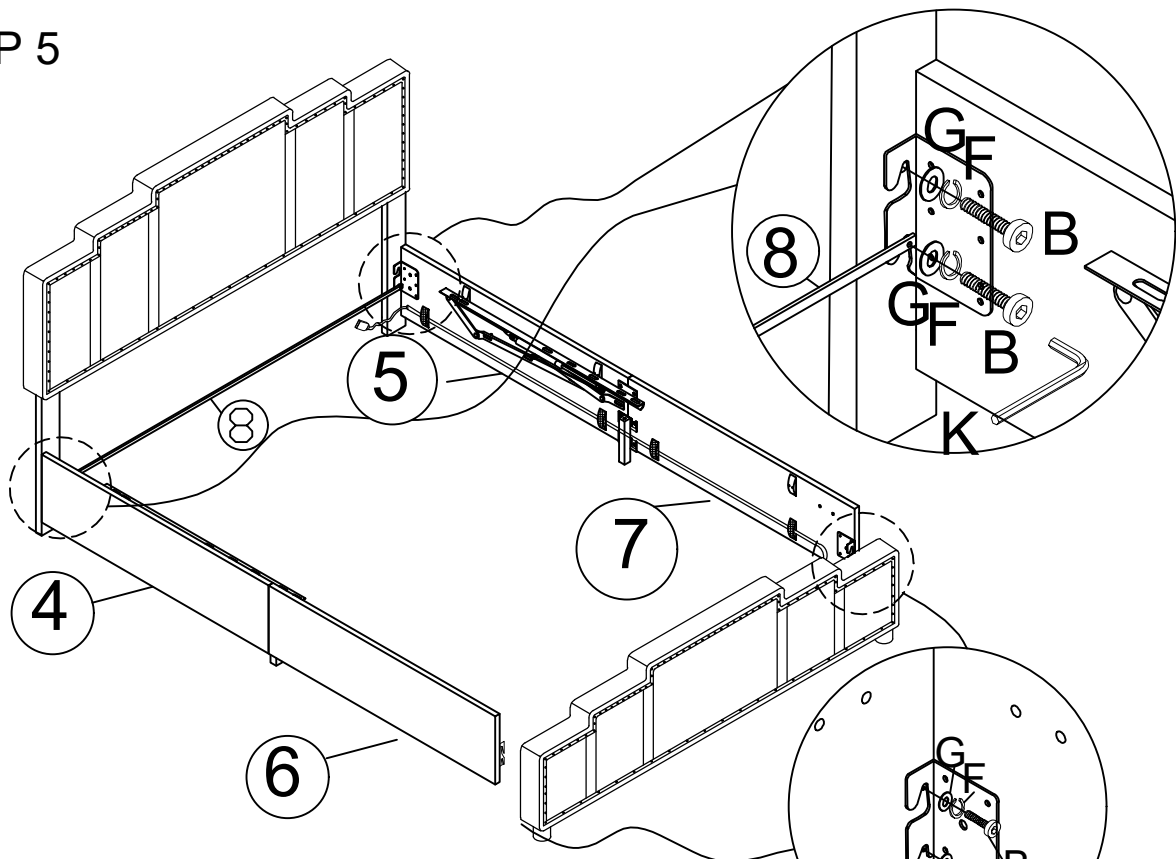
D x 12	H x 12	L X 1
		
1/4X15mm	Ø16X1/4	1/4

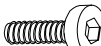



# STEP 4



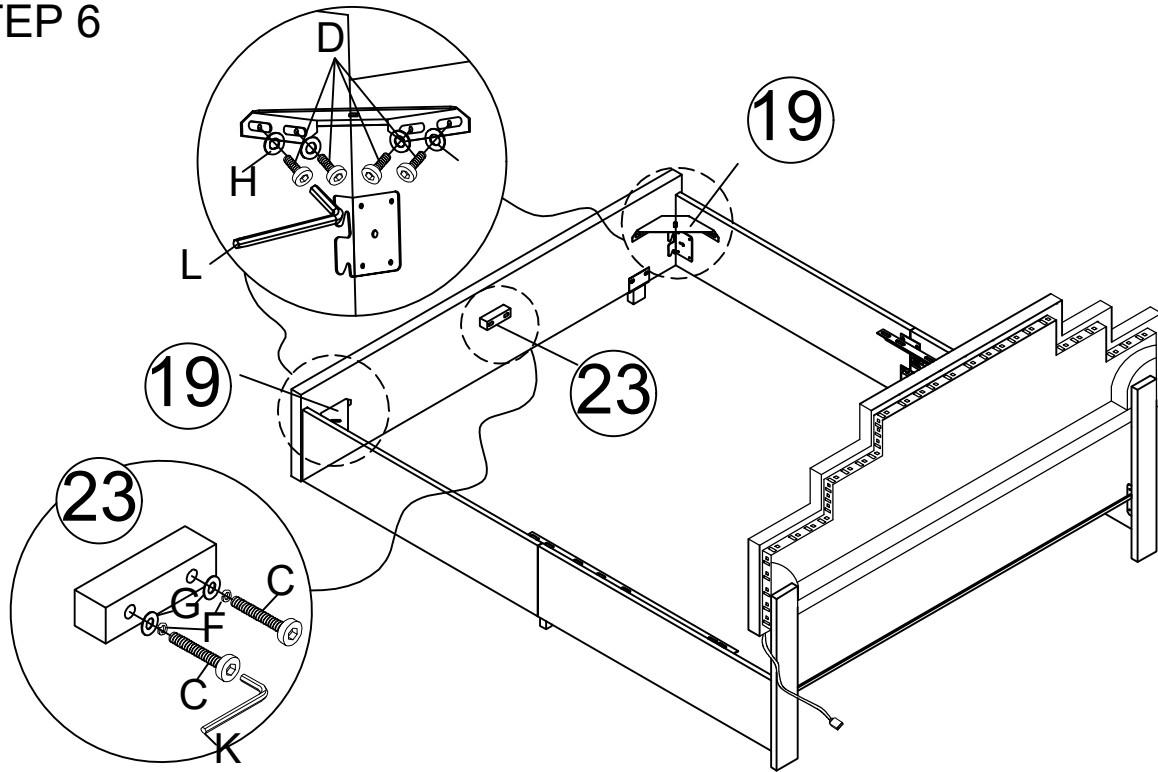
E x 8	H x 8	L X 1	25 X 8
			
1/4 X 35mm	Ø16 X 1/4	1/4	

# STEP 5



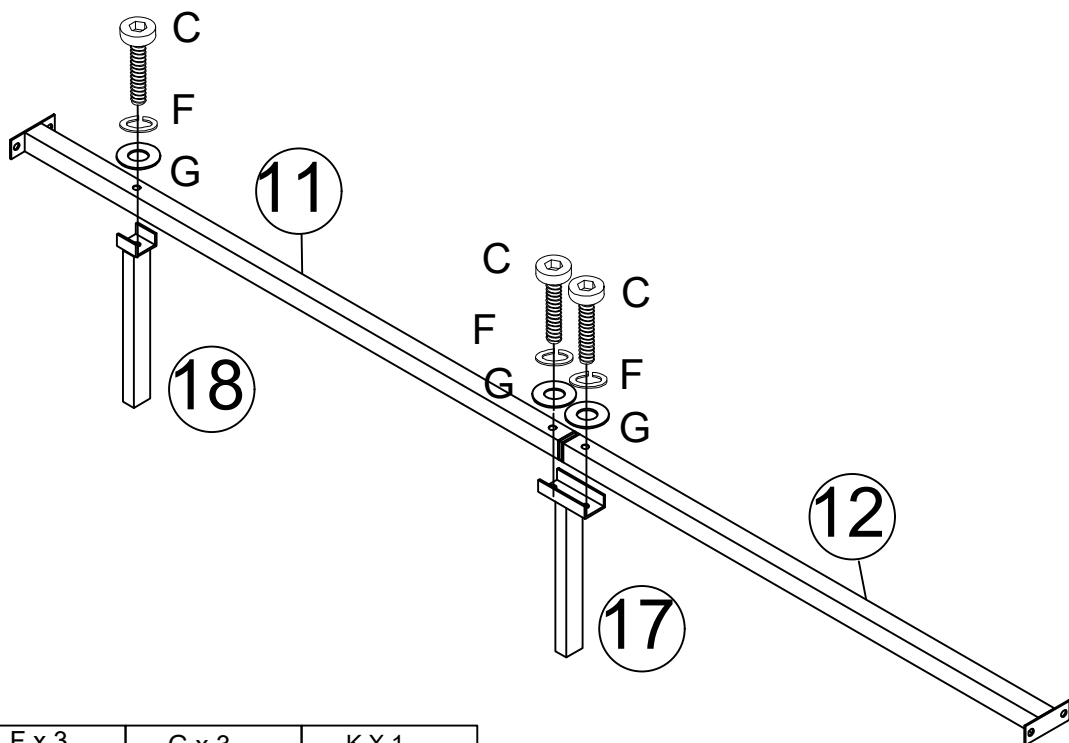
B x 8	F x 8	G x 8	K X 1
			
5/16 X 30mm	5/16 X 13mm	Ø19 X 5/16	5/16

# STEP 6



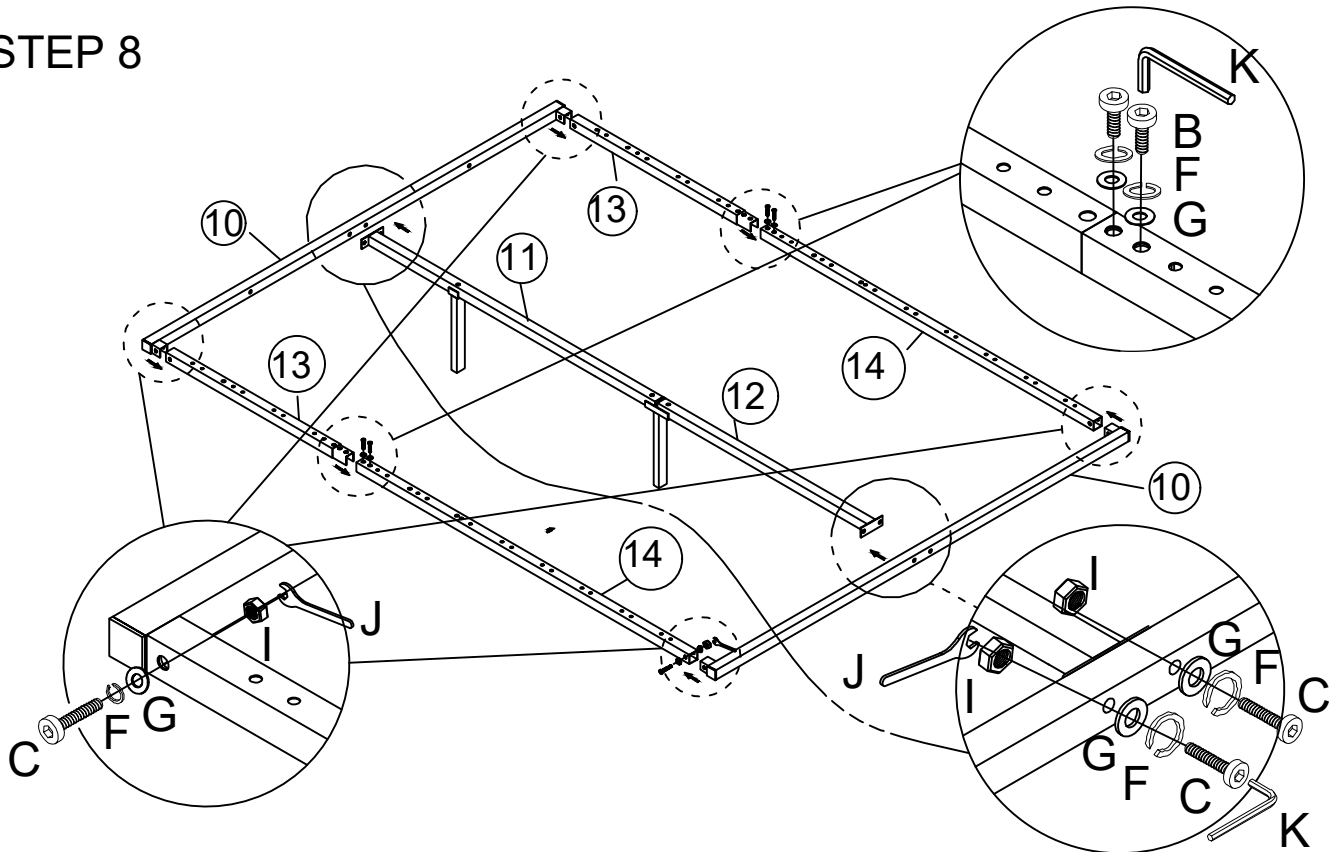
C x 2	D x 8	F x 2	G x 2	H x 8	KX 1	LX 1
5/16X45mm	1/4X15mm	5/16X13mm	Ø19X5/16	Ø16X1/4	5/16	1/4

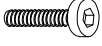
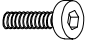





# STEP 7



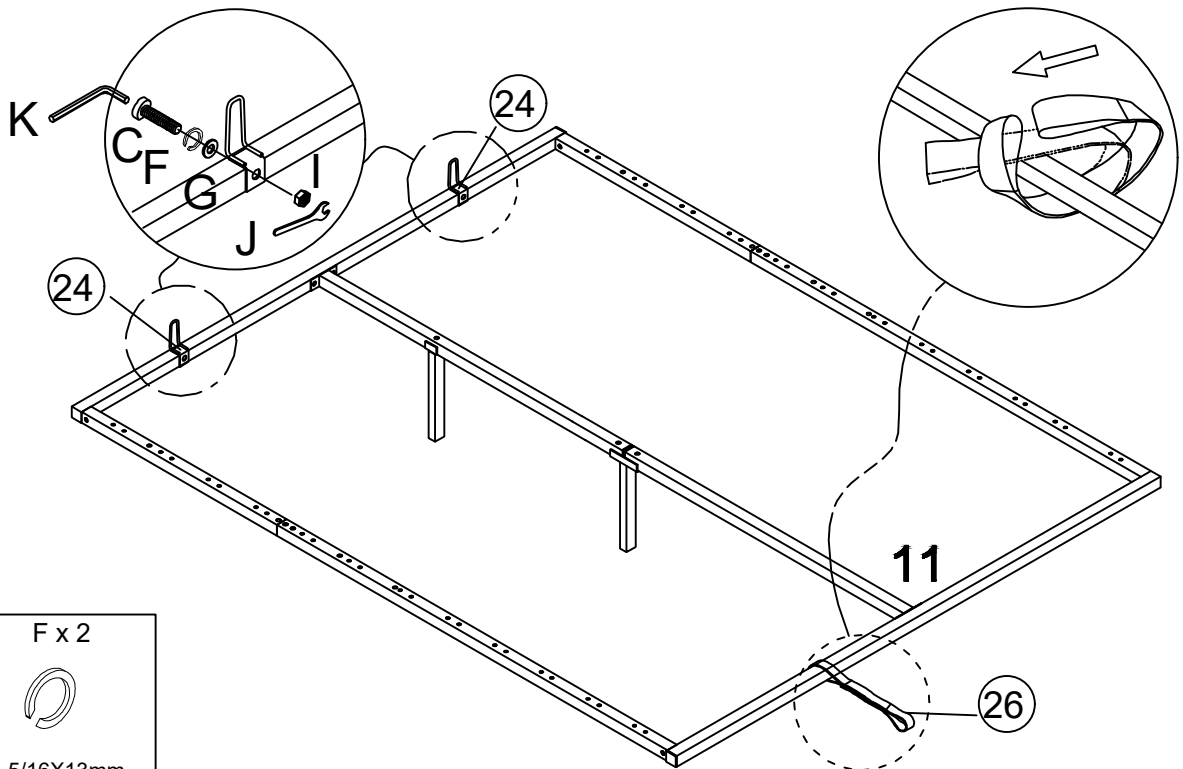
C x 3	F x 3	G x 3	KX 1
5/16X45mm	5/16X13mm	Ø19X5/16	5/16







# STEP 8



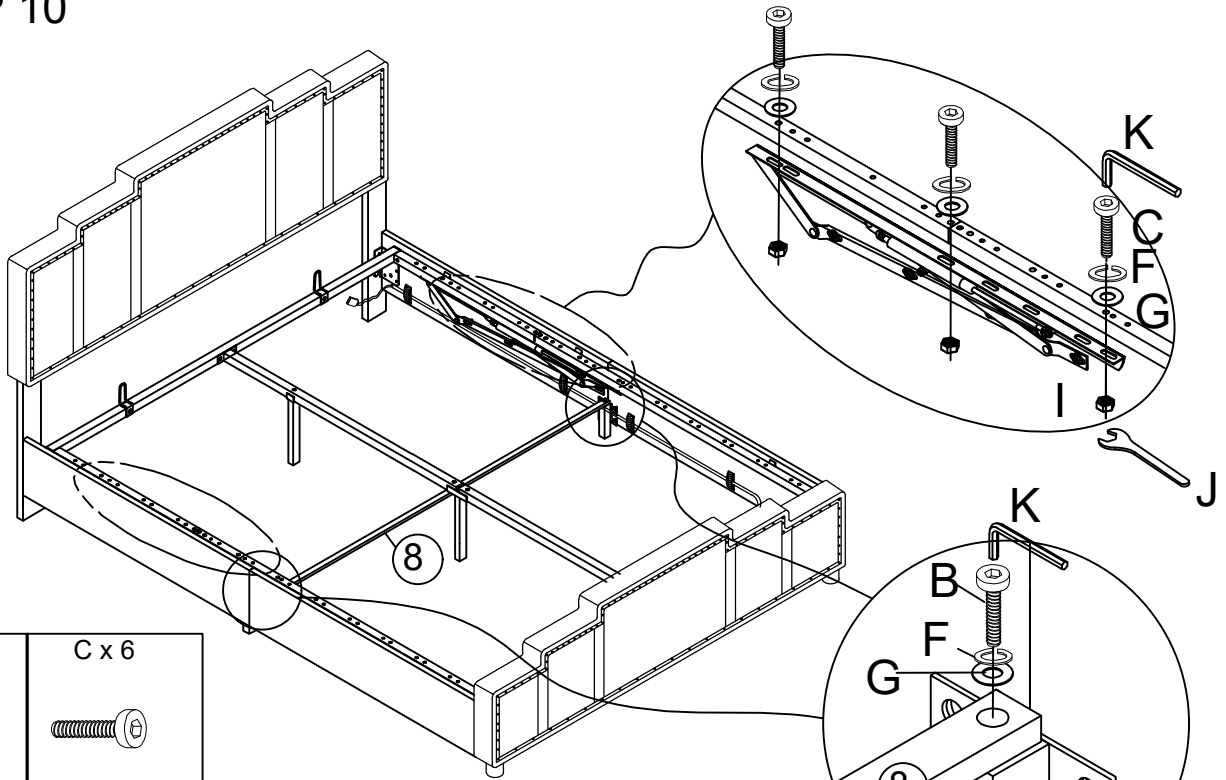
C x 8	B x 4	F x 12	G x 12	I x 8	K x 1	J x 1
						
5/16X45mm	5/16X30mm	5/16X13mm	Ø19X5/16	5/16	5/16	5/16

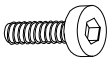
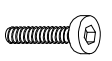





# STEP 9



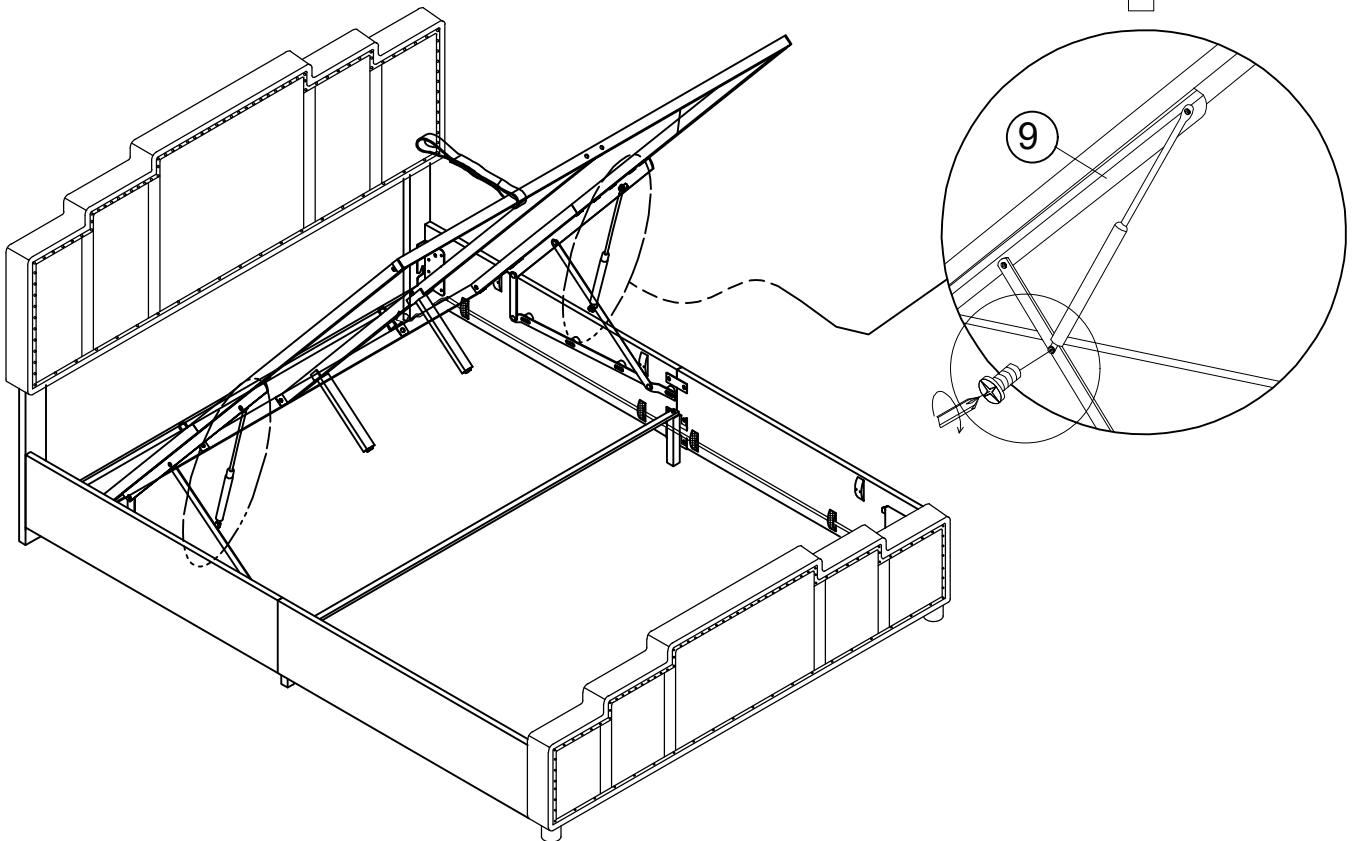
C x 2	F x 2		
			
5/16X45mm	5/16X13mm		
G x 2	I x 2	K x 1	J x 1
			
Ø19X5/16	5/16	5/16	5/16

# STEP 10

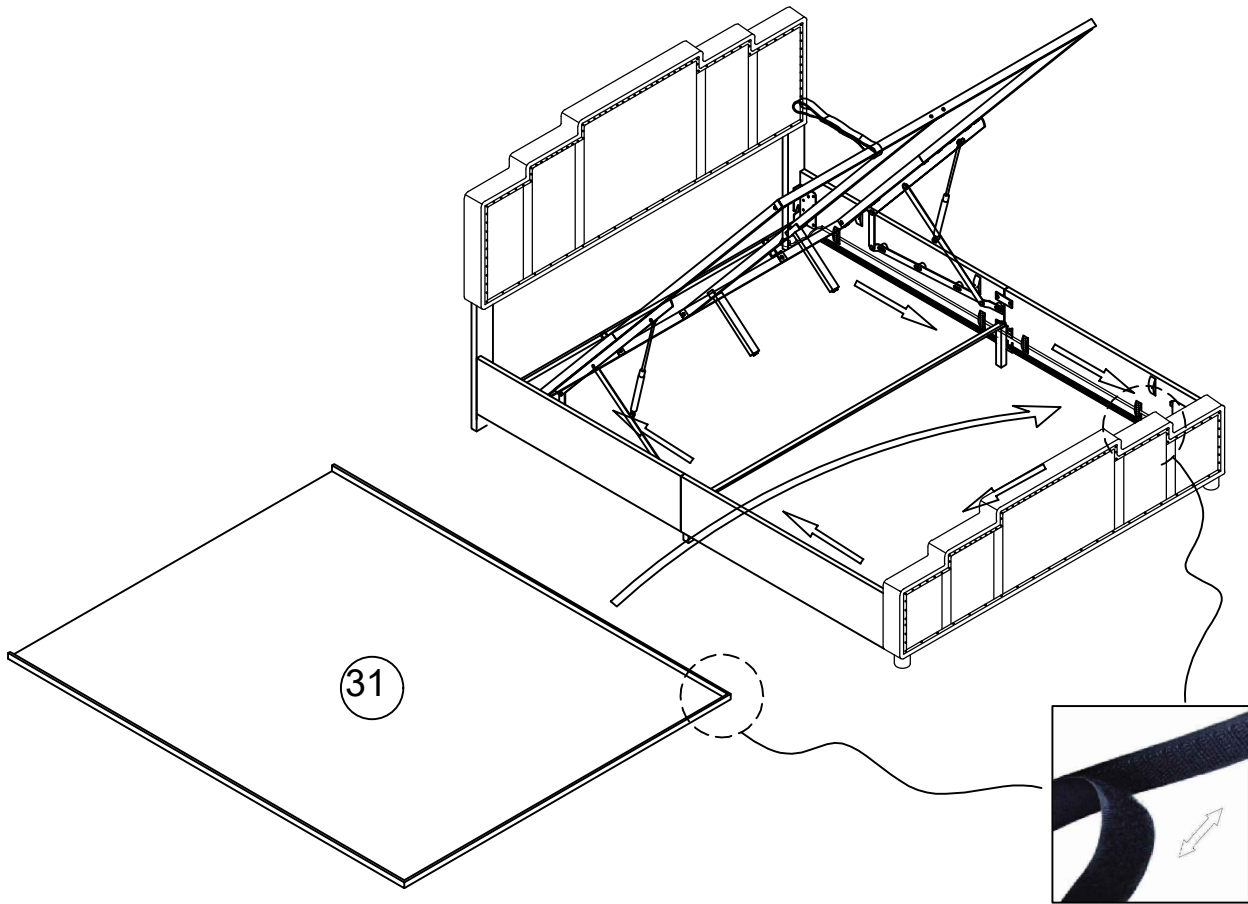


<p><b>B x 2</b></p>  <p>5/16X30mm</p>	<p><b>C x 6</b></p>  <p>5/16X45mm</p>	<p><b>F x 8</b></p>  <p>5/16X13mm</p>	<p><b>G x 8</b></p>  <p>Ø19X5/16</p>	<p><b>I x 6</b></p>  <p>5/16</p>	<p><b>K x 1</b></p>  <p>5/16</p>	<p><b>J x 1</b></p>  <p>5/16</p>
------------------------------------------------------------------------------------------------------------------------	------------------------------------------------------------------------------------------------------------------------	--------------------------------------------------------------------------------------------------------------------------	-------------------------------------------------------------------------------------------------------------------------	--------------------------------------------------------------------------------------------------------------------	---------------------------------------------------------------------------------------------------------------------	--------------------------------------------------------------------------------------------------------------------

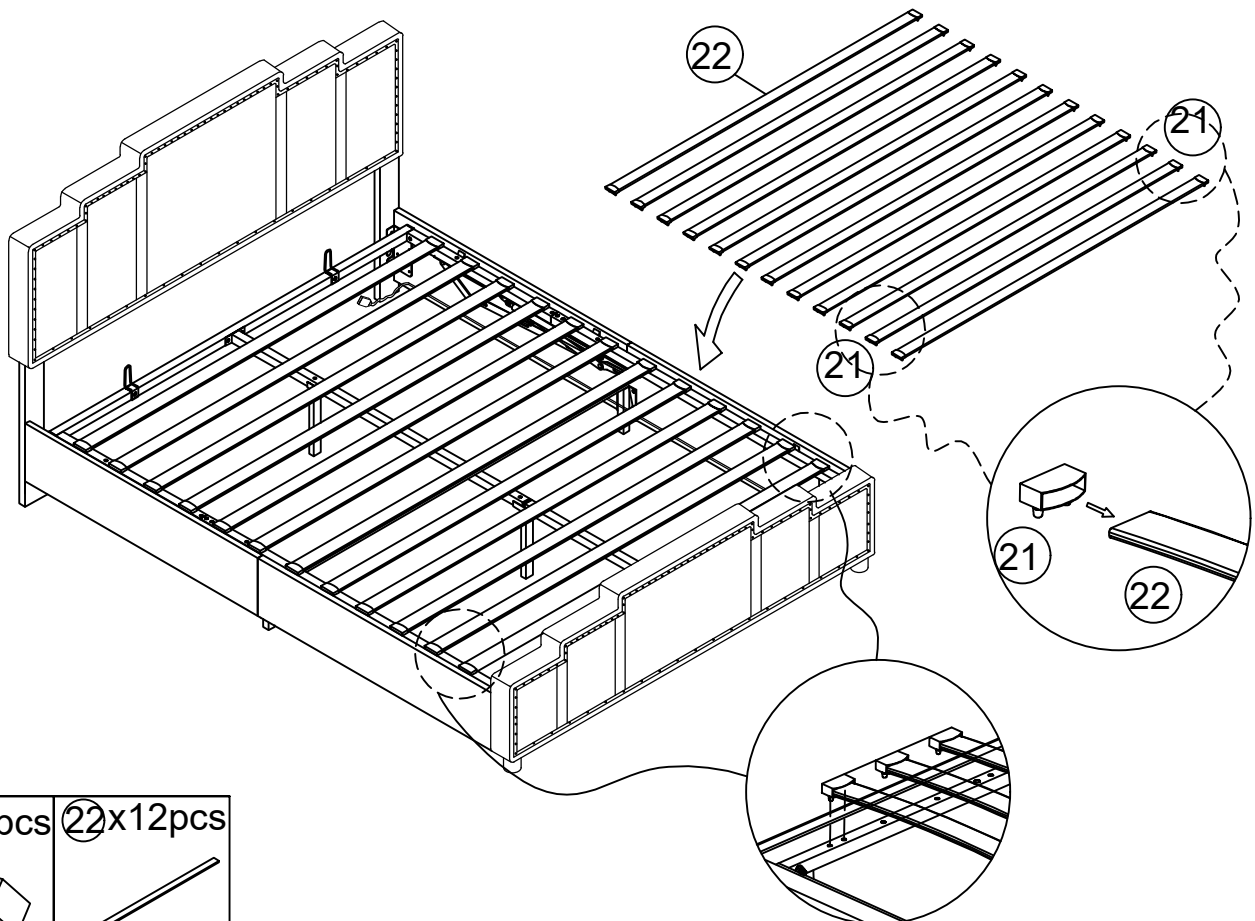
# STEP 11



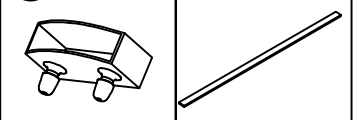
# STEP 12



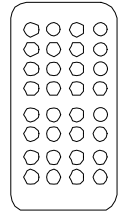
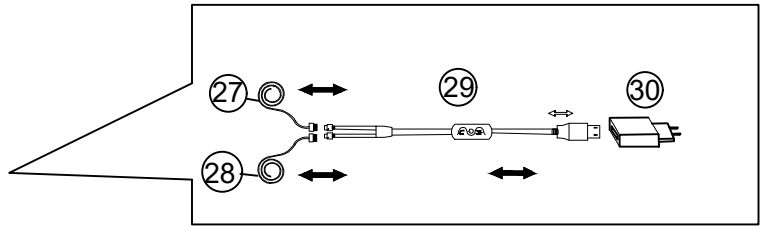
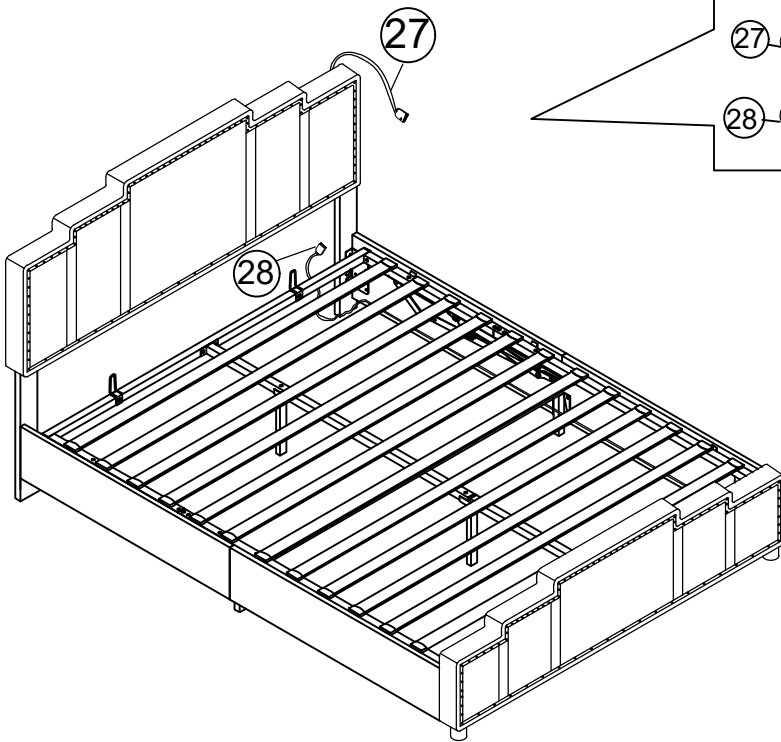
# STEP 13



21x24pcs 22x12pcs



# STEP 14



29

REMOTE CONTROL

