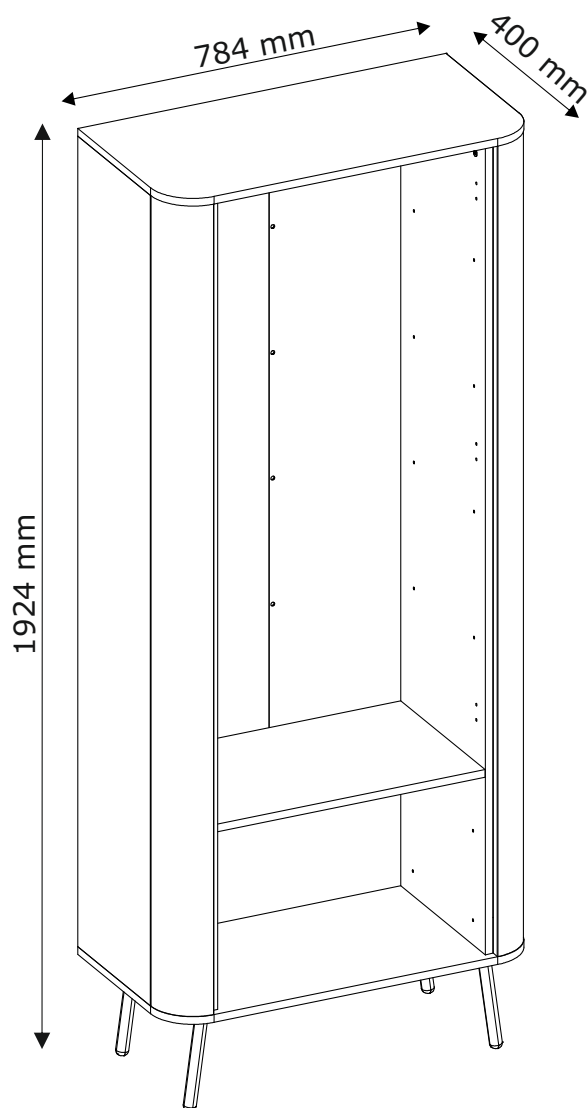
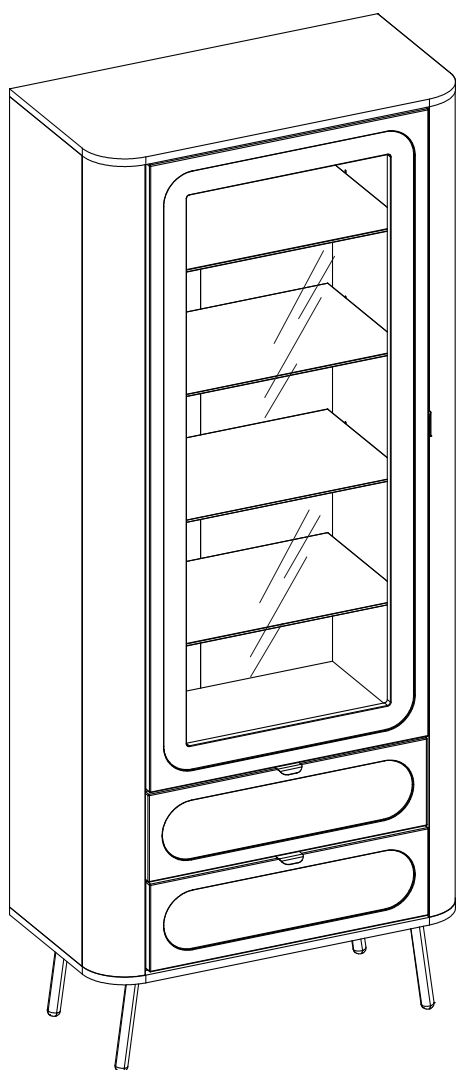
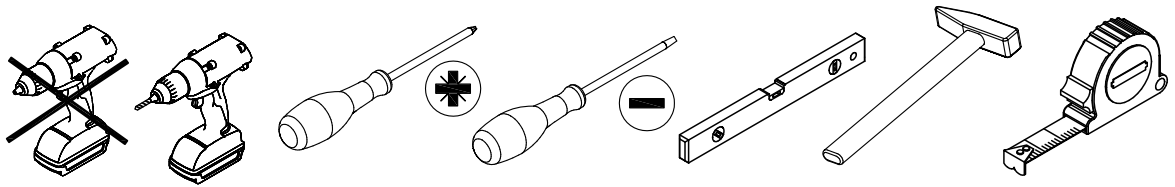


Blinx

Witryna 1D2S





A x 28
3003605

Ø8x35 mm

A1 x 4
3005048

Ø6x30 mm

B x 12
3000534

Ø7x50 mm

C x 12
3001728

Ø15x12 mm

C1 x 4
3002649

Ø12x10 mm

D x 16
3002942

Ø5x44 mm

E x 1
3000331

4 mm

F x 4
3011364

20 mm

F1 x 4
3020881
3004651

20 mm

G2 x 12
3000344

1,2x25 mm

H x 4
3002435

22x9x2 mm

I x 1
3002892

I2 x 6
3024408

J x 31
3000574

3,5x16 mm

L1 x 12
3003843

3x20 mm

L2 x 10
3005411

4x16 mm

M x 24
3000564

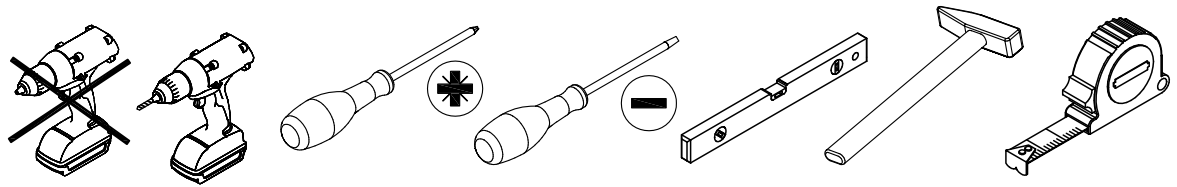
Ø6,3x13 mm

N1 x 4
3002865

310 mm

O3 x 16
3003216

Ø5mm



P x 3
3026066

Q x 4
3000561

4x9 mm

R1 x 3
3017138

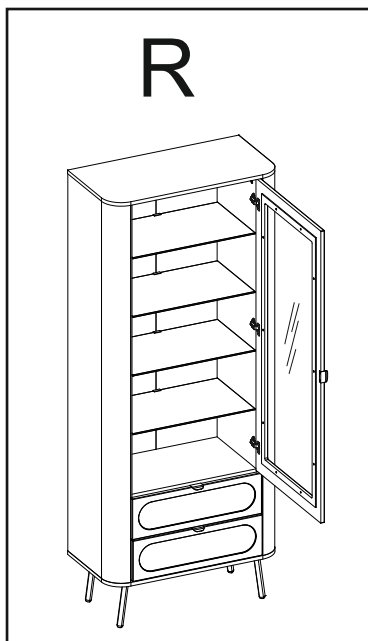
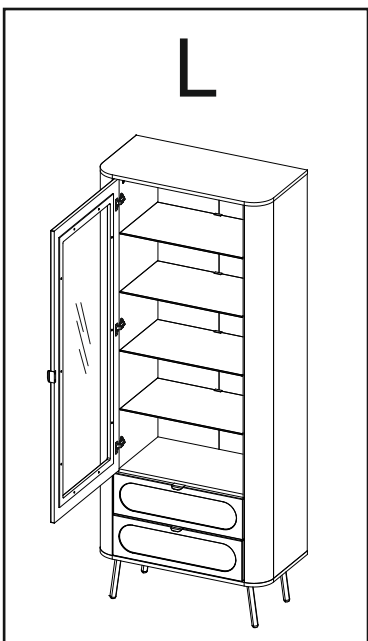
S x 6
3021723

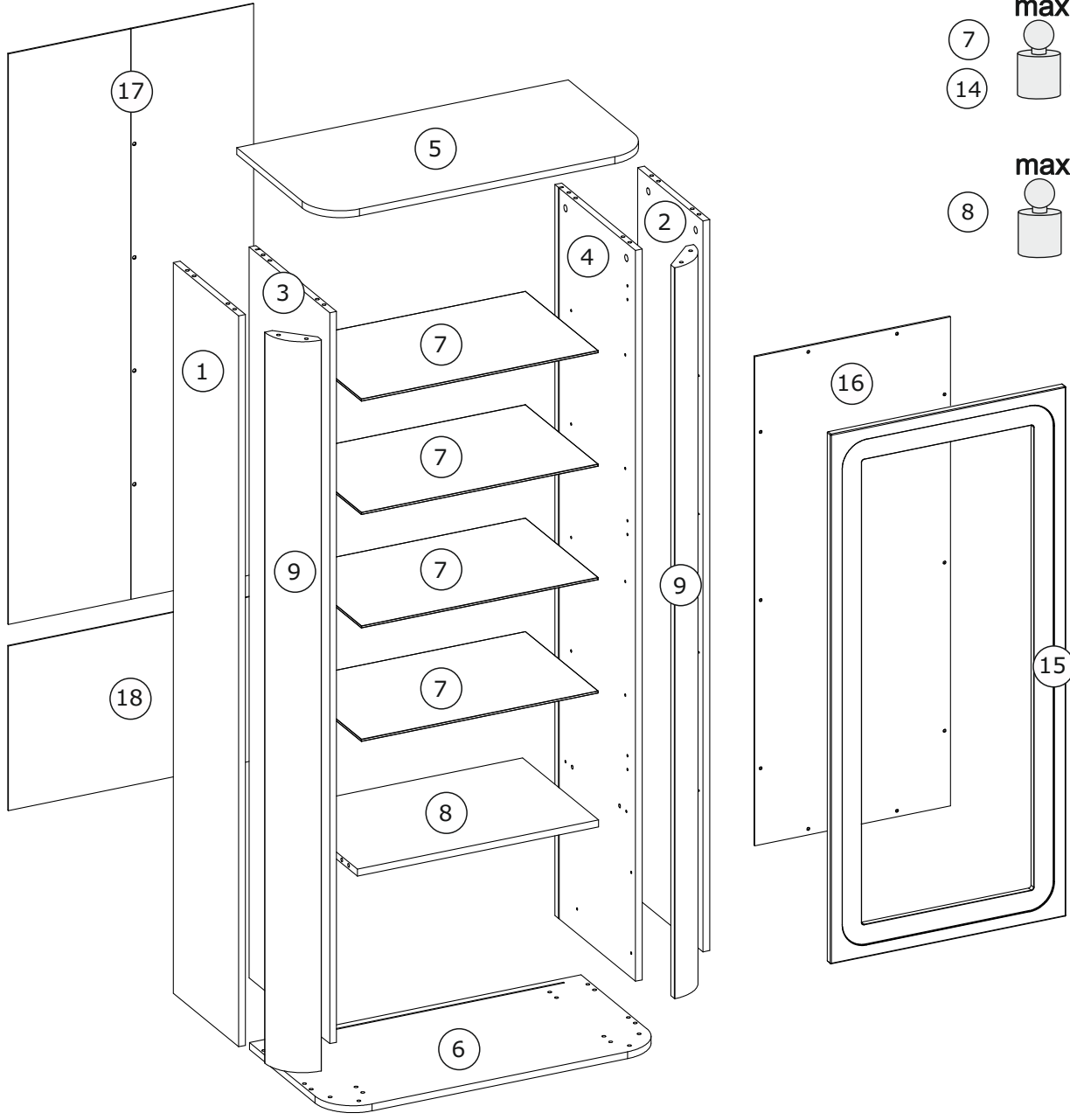
AA x 10
3004583

AM x 4
3024583

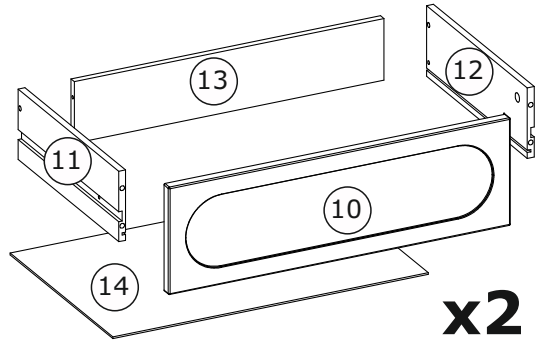
OPTION LED x 1

4x

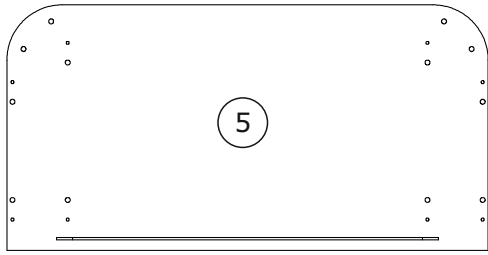




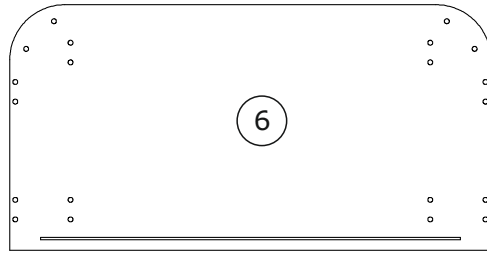
- 7 max. 3 kg (6,6 lbs)
- 14 max. 5 kg (11 lbs)
- 8 max. 5 kg (11 lbs)



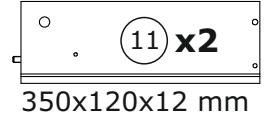
BOX 1/3:



784x400x16 mm



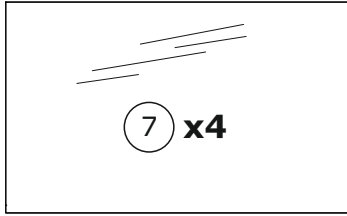
784x400x16 mm



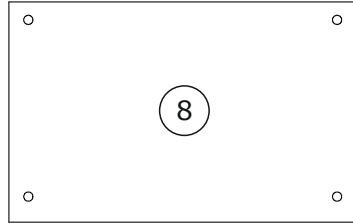
350x120x12 mm



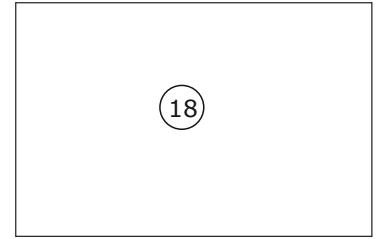
350x120x12 mm



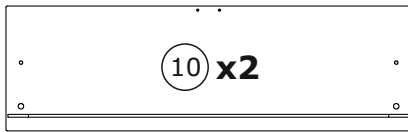
560x344x5 mm



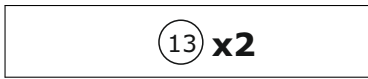
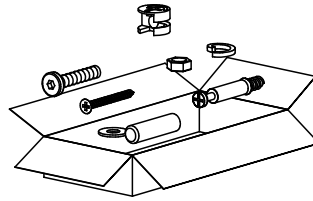
570x356x16 mm



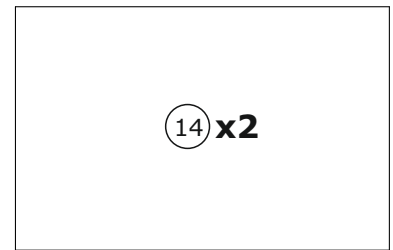
580x381x3 mm



594x183x17 mm

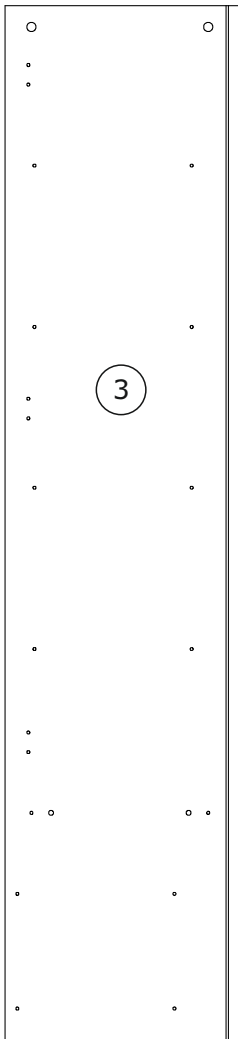


538x105x12 mm

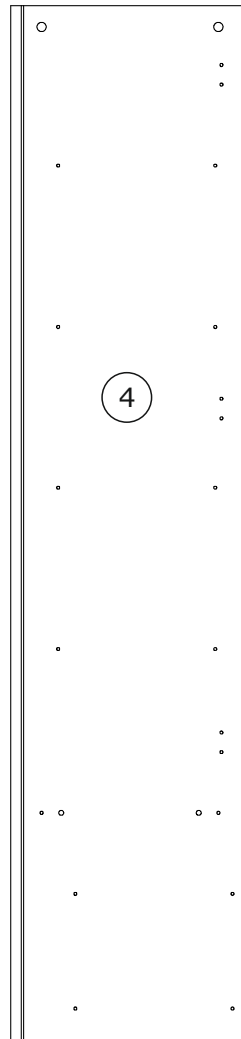


548x357x3 mm

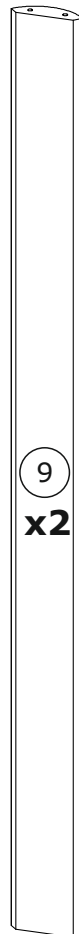
BOX 2/3:



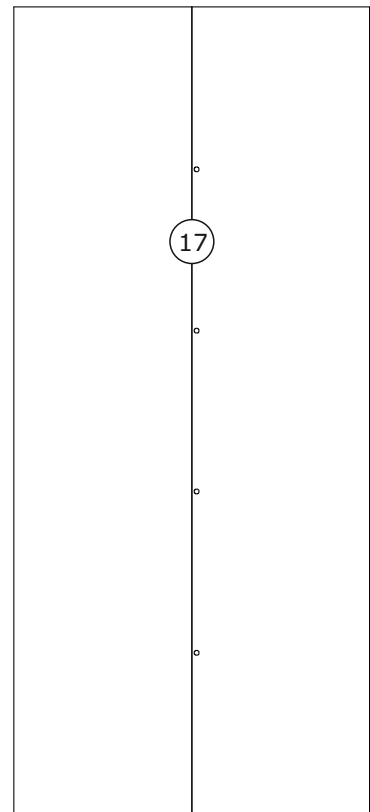
1692x381x16 mm



1692x381x16 mm

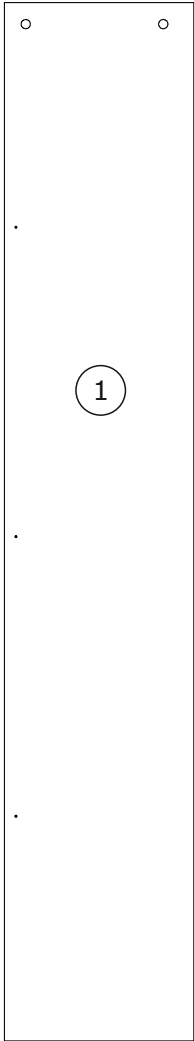


5/20

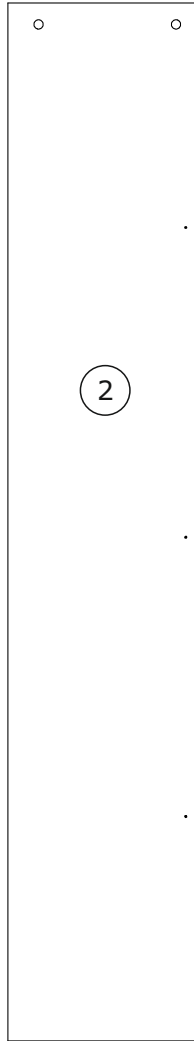


1321x580x3 mm

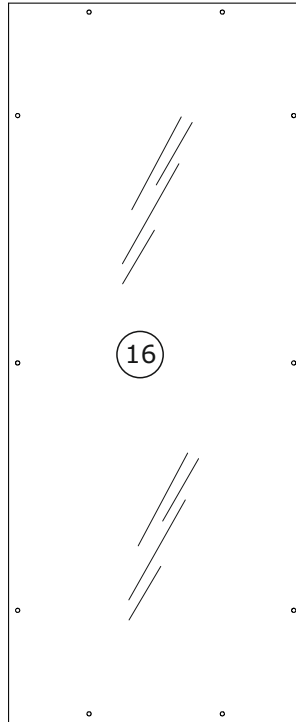
BOX 3/3:



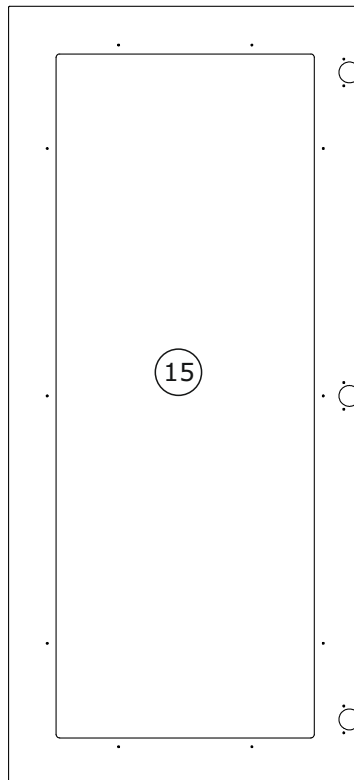
1692x309x16 mm



1692x309x16 mm

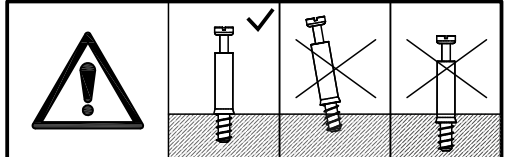
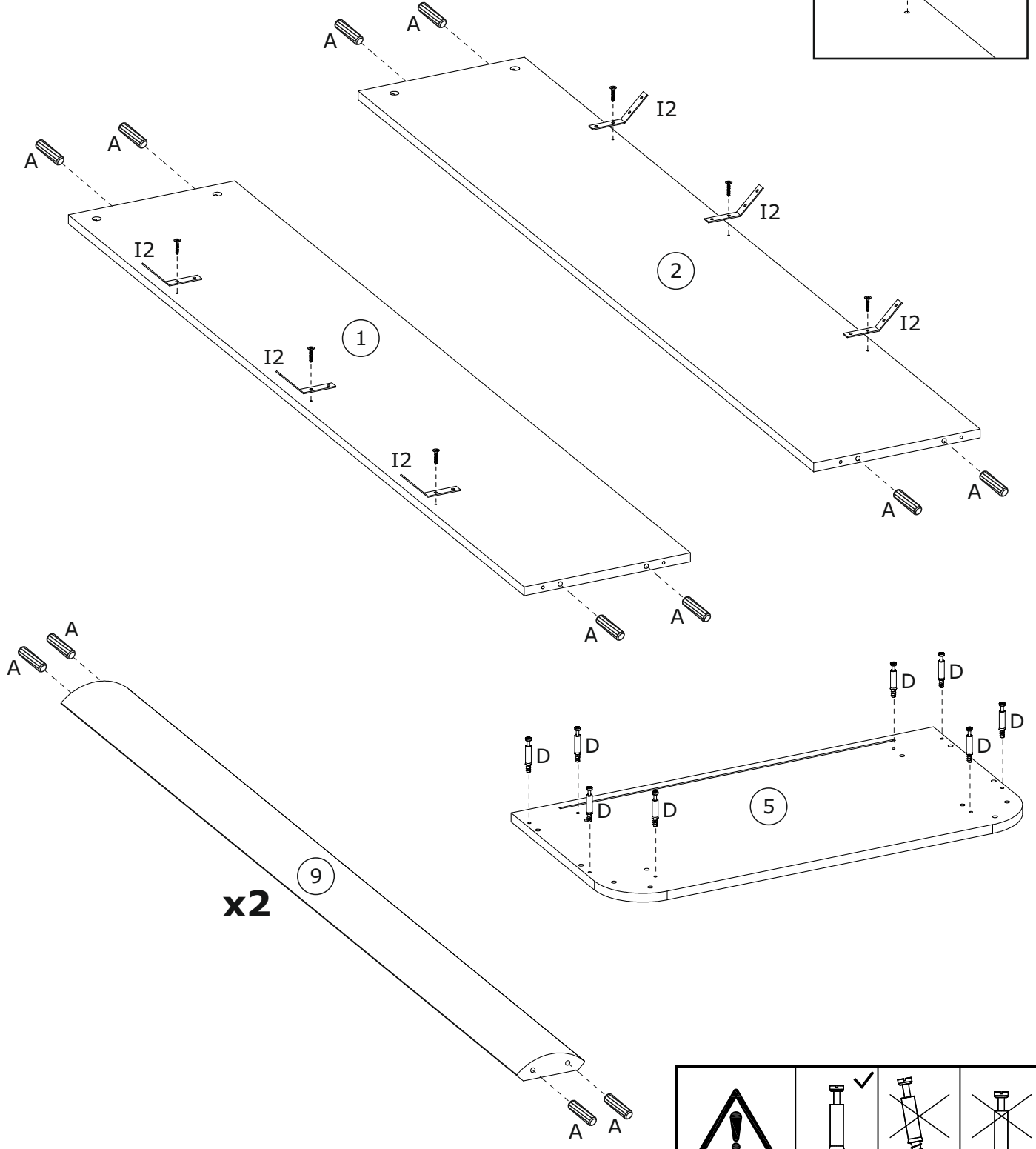
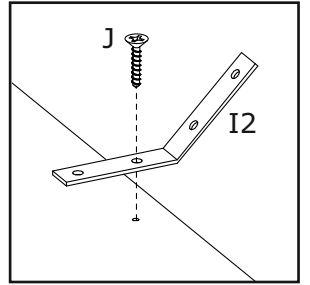
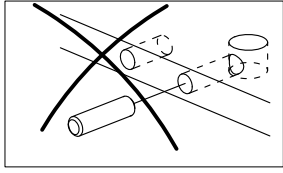
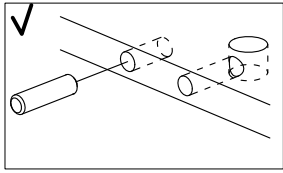
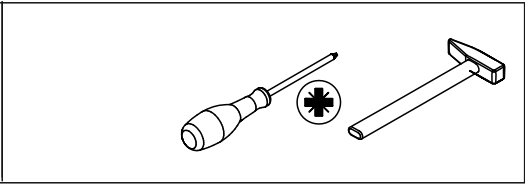
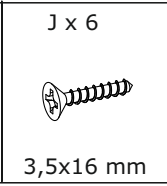
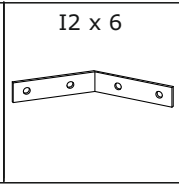
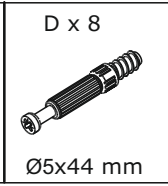
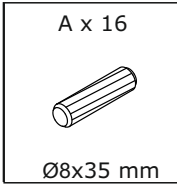


1210x494x4 mm



1310x594x17 mm

1

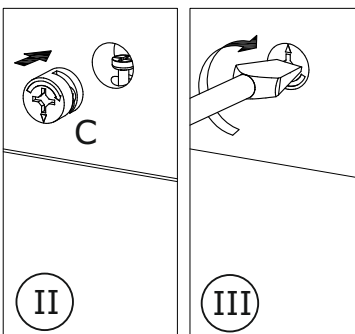
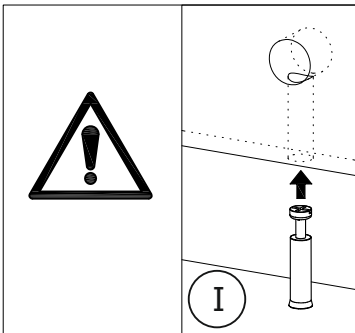
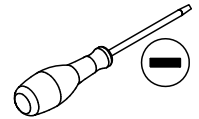


2

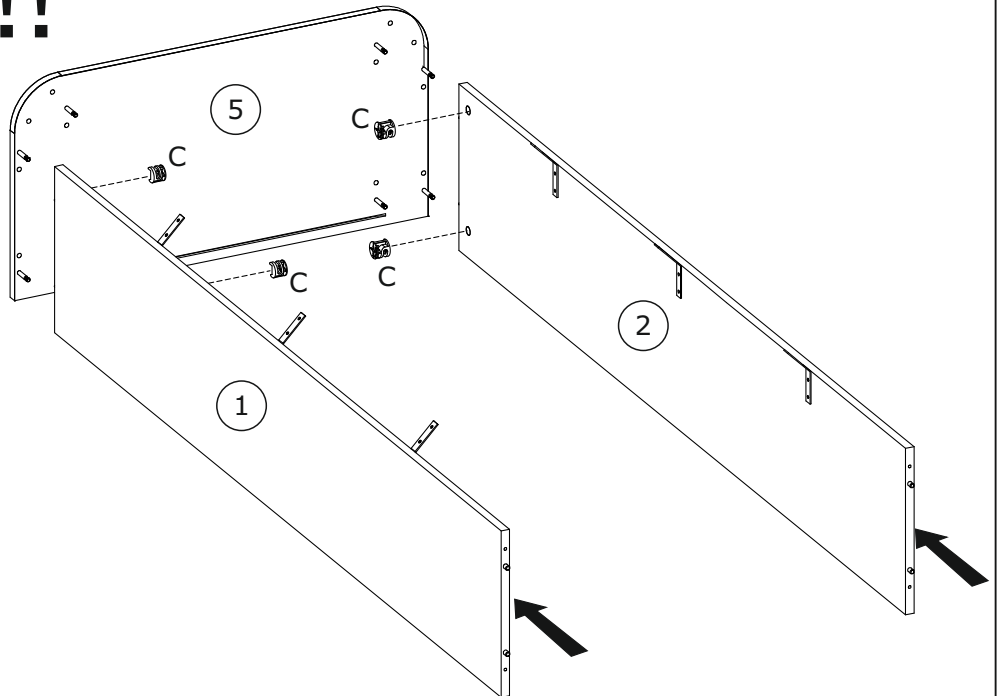
C x 4



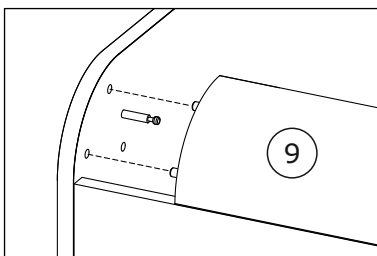
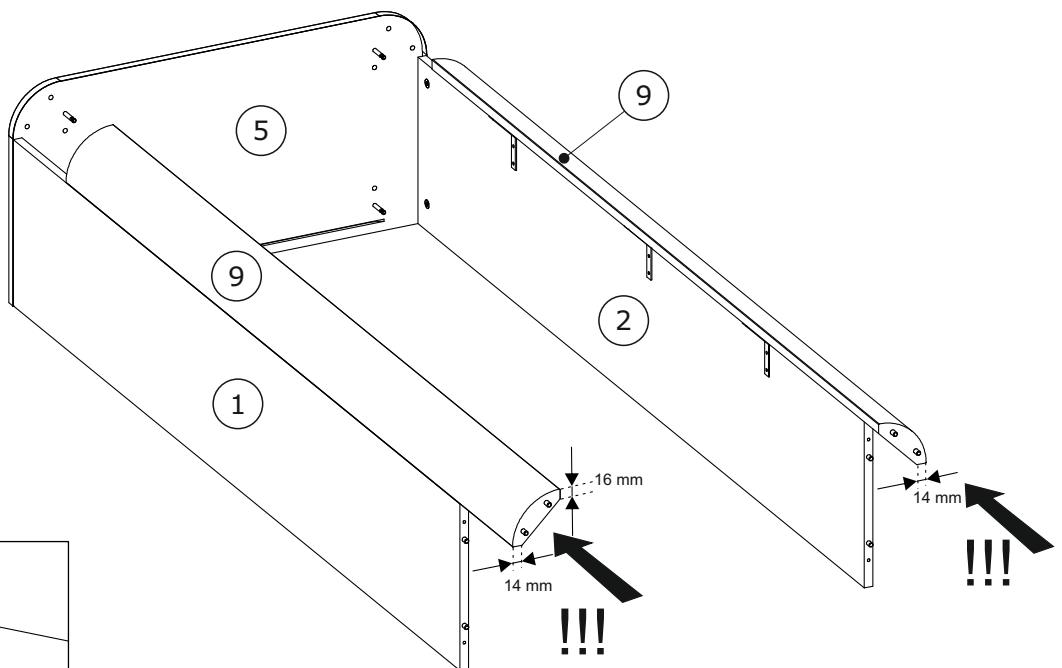
Ø15x12 mm



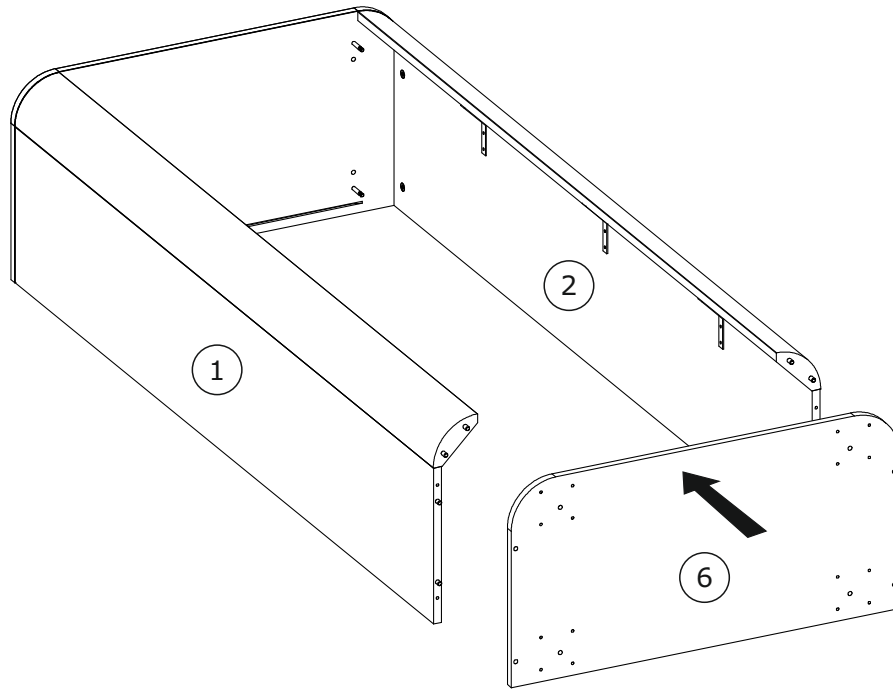
!!!



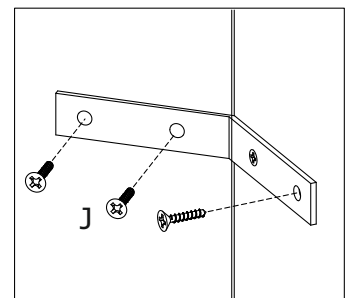
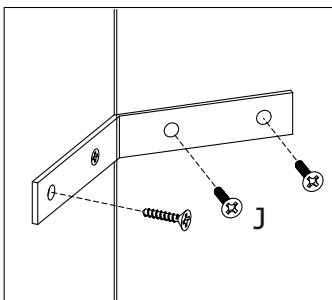
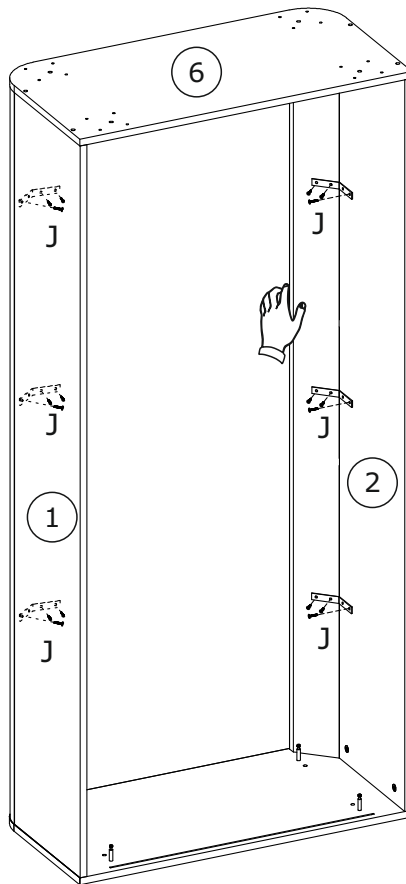
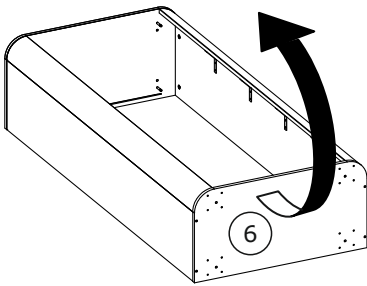
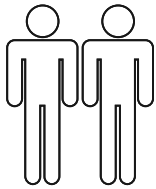
3



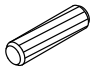
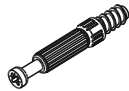


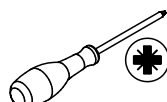
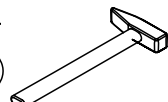
4

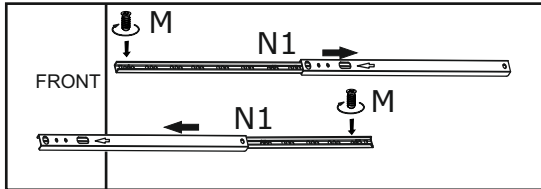
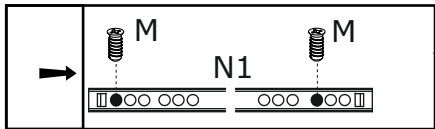
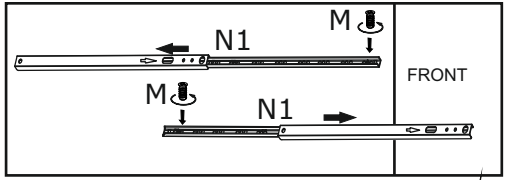
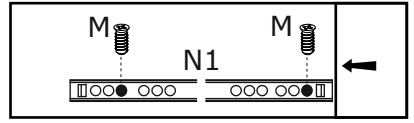
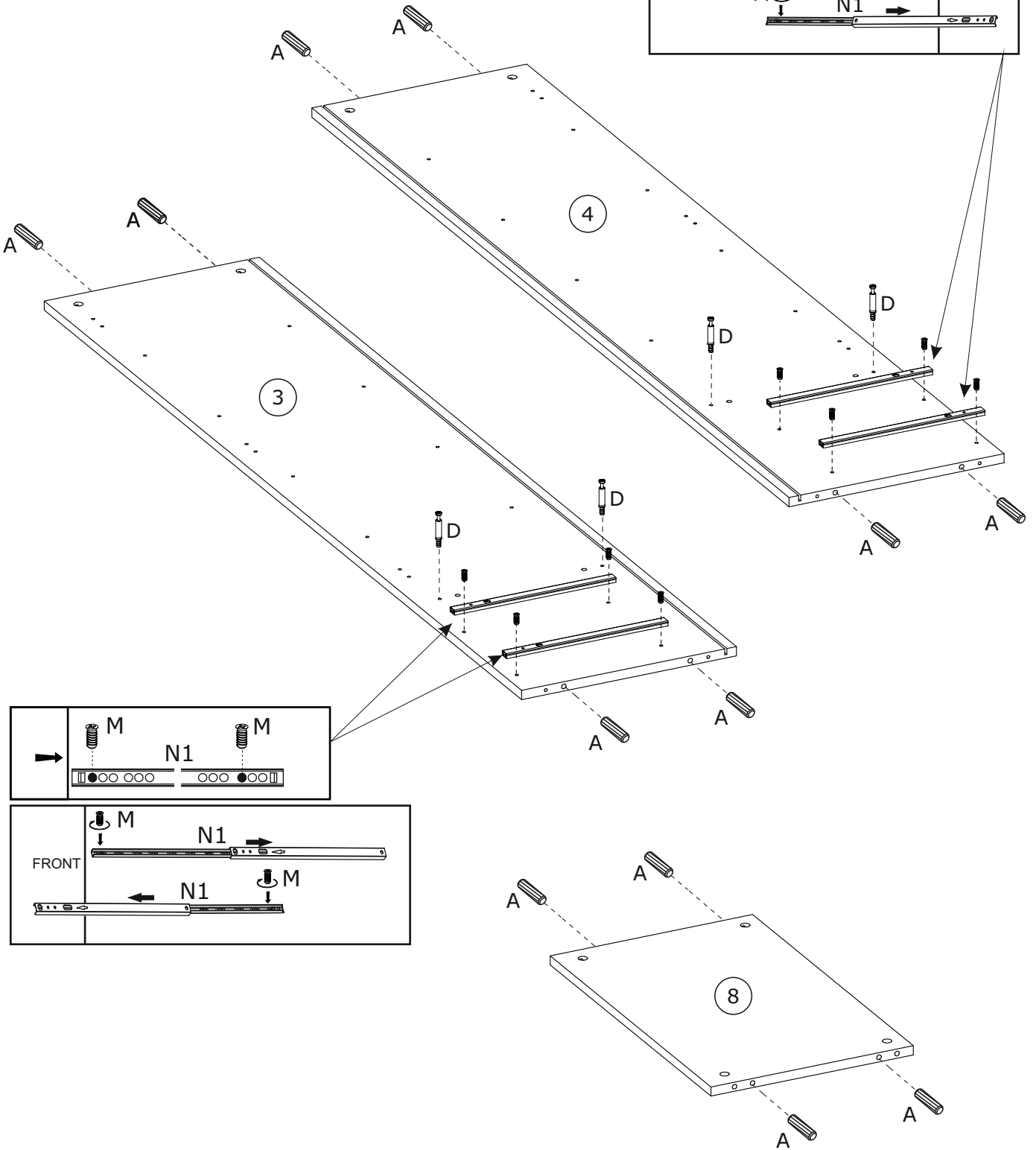


5




6

A x 12  Ø8x35 mm	D x 4  Ø5x44 mm	M x 8  Ø6,3x13 mm	N1 x 4  310 mm	 
---	--	--	--	--

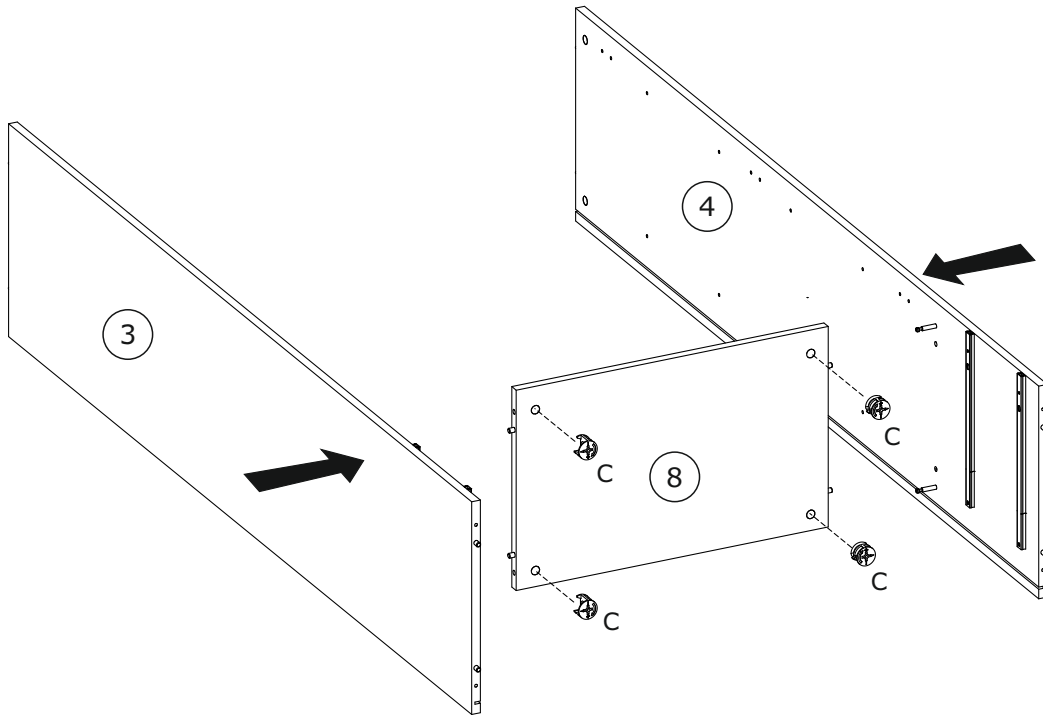


7

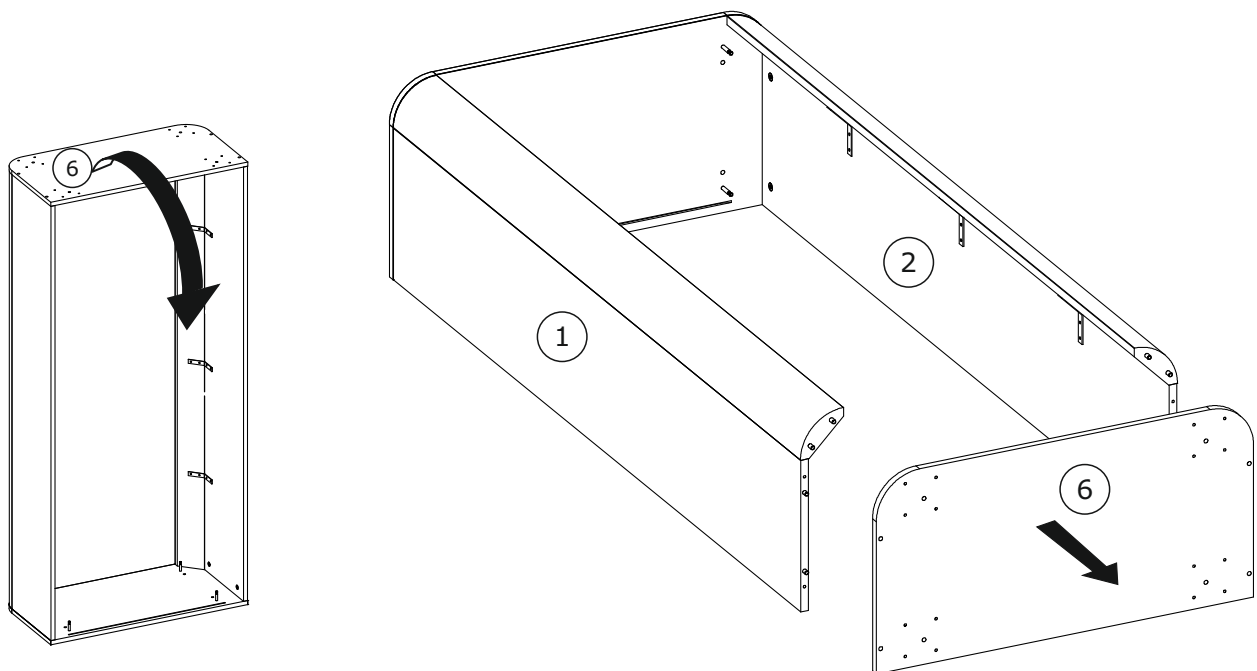
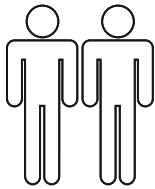
C x 4





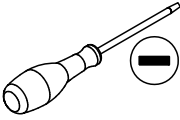

Ø15x12 mm

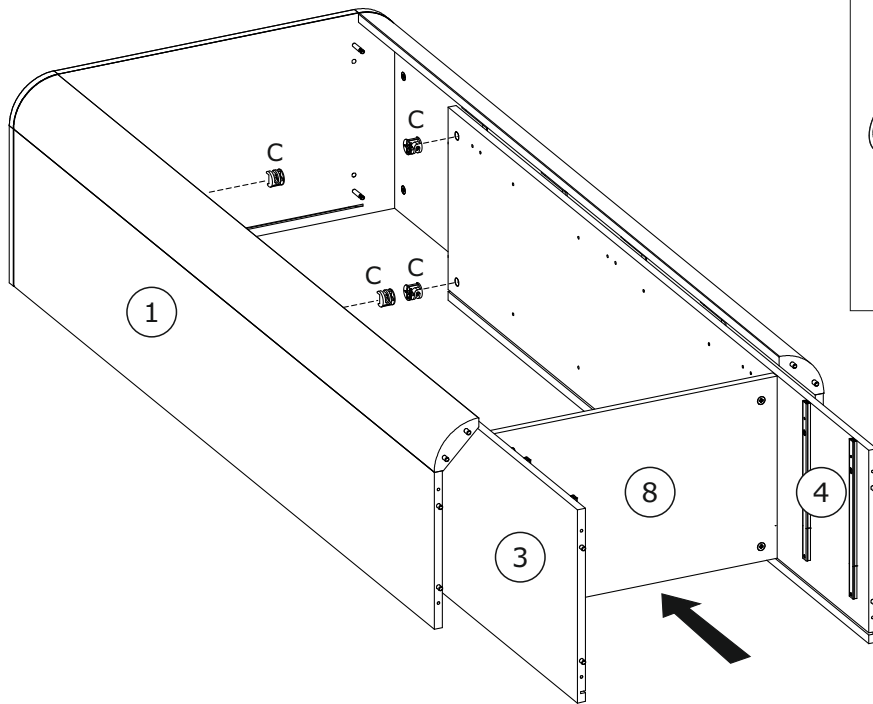


8

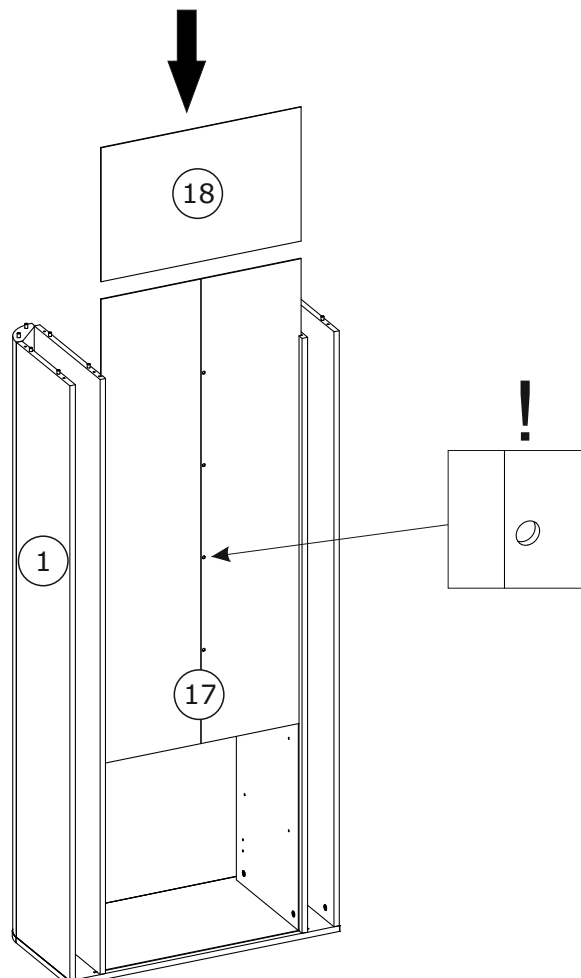
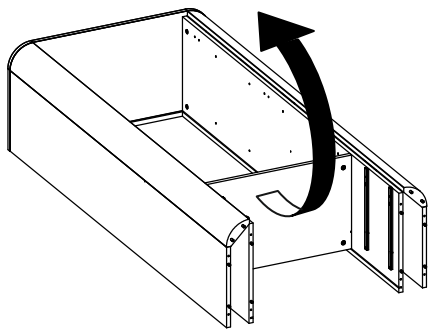
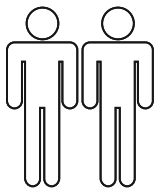


9

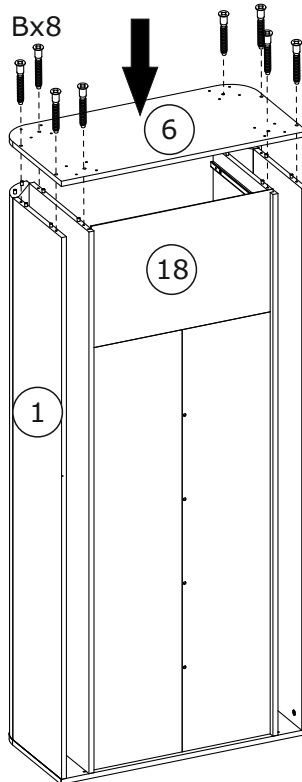
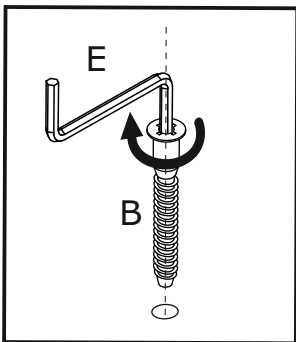
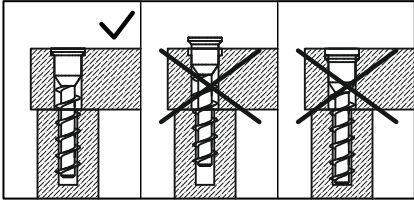
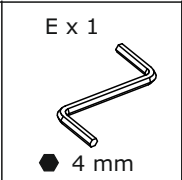
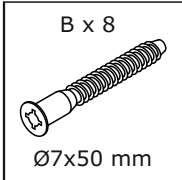
C x 4  Ø15x12 mm	F x 4  20 mm	 
---	---	--



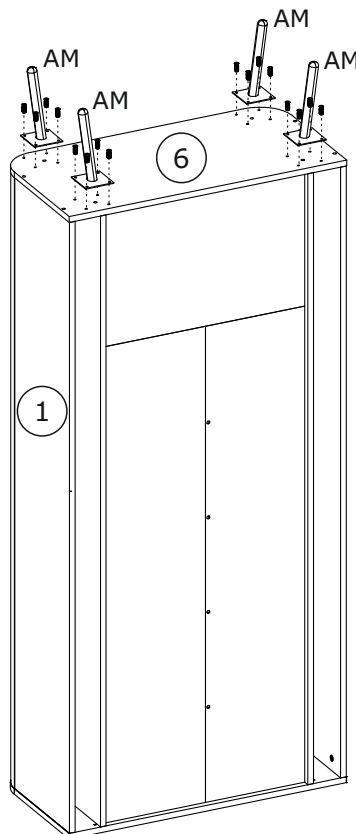
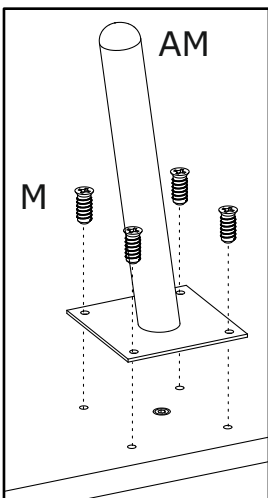
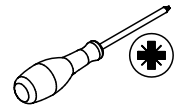
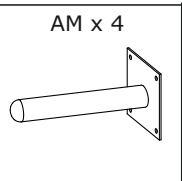
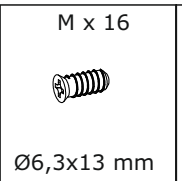
10




11

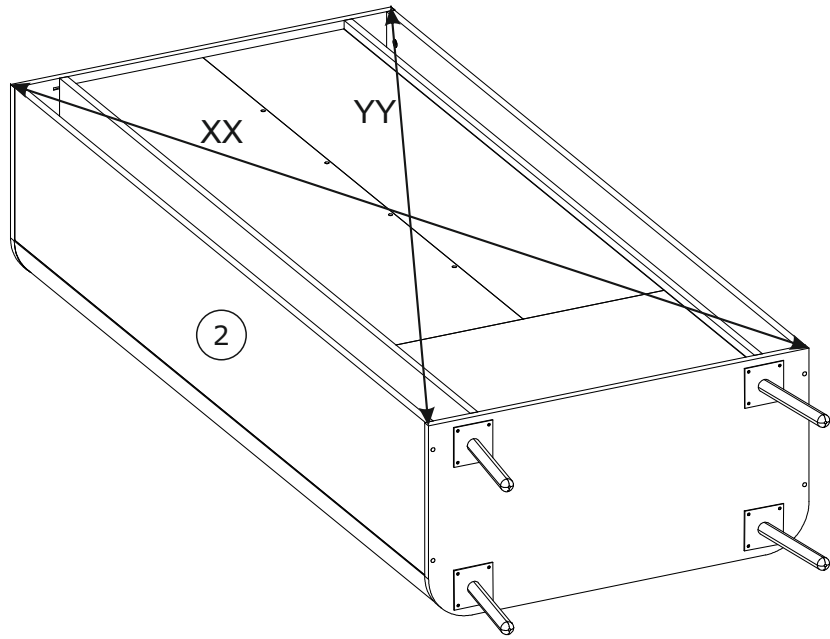


12



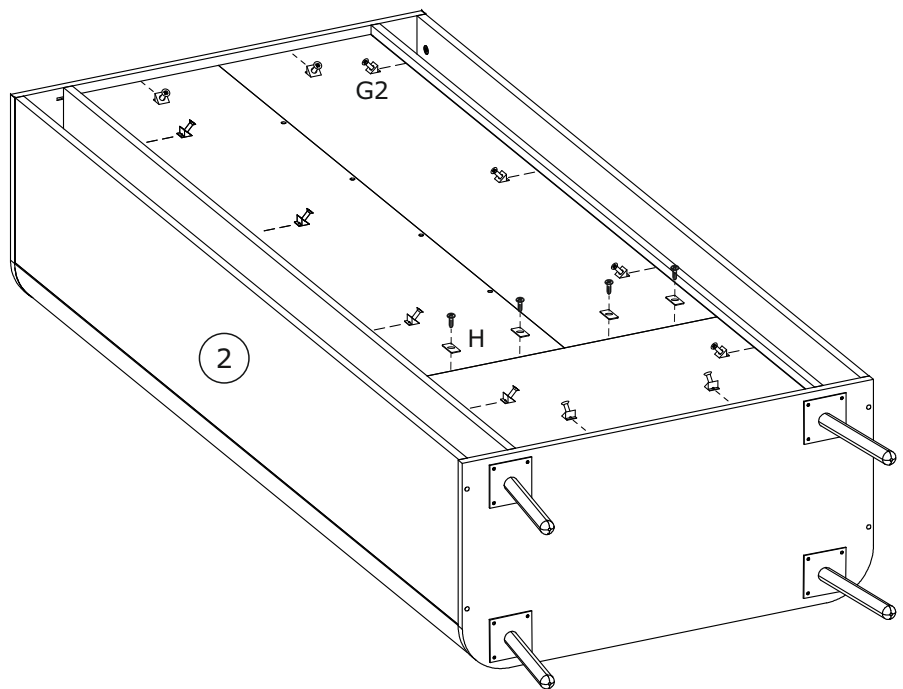
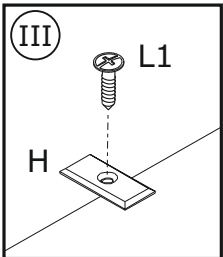
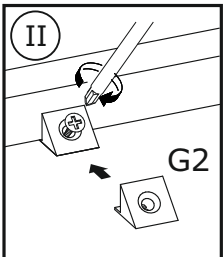
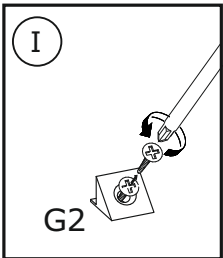
13

 $XX = YY \equiv 90^\circ$

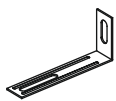

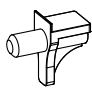


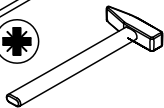


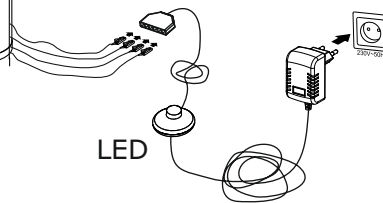
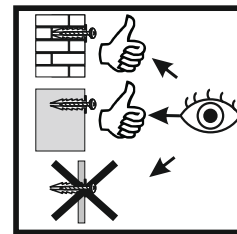
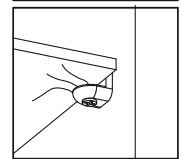
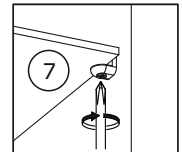
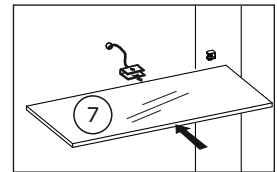
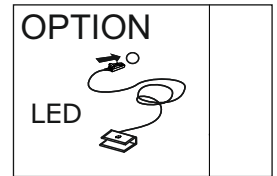
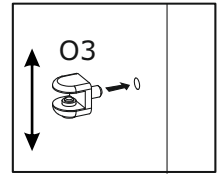
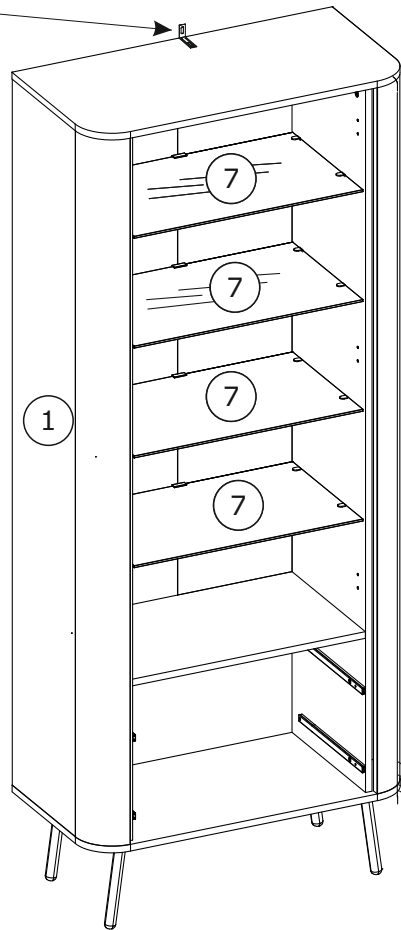
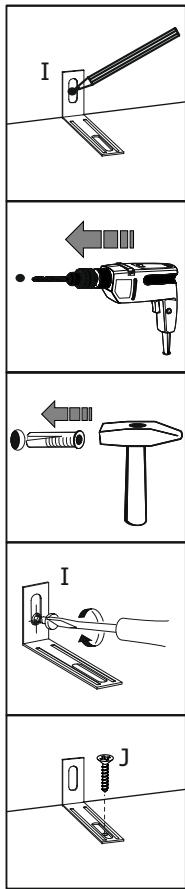
14

<p>G2 x 12</p>  <p>10x10 mm</p>	<p>H x 4</p>  <p>22x9x2 mm</p>	<p>L1 x 4</p>  <p>Ø3x20 mm</p>	
--	---	---	---

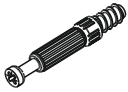
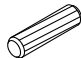
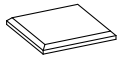
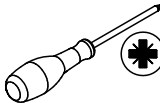
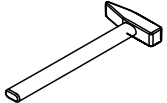


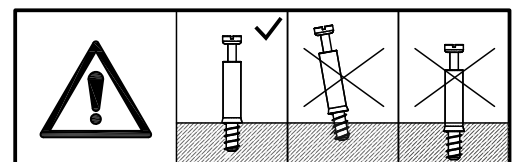
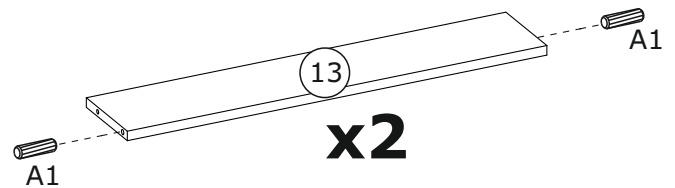
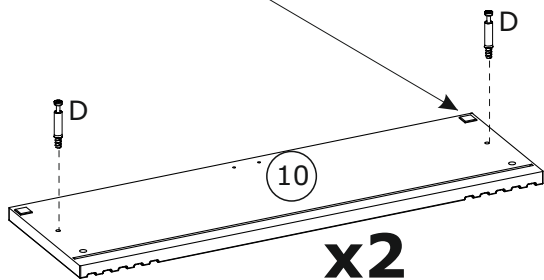
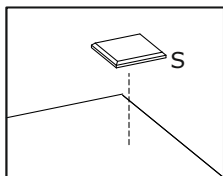
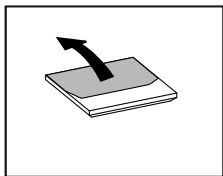
15

I x 1 	J x 1  3,5x16 mm	O3 x 16  Ø5mm	  
--	---	--	---



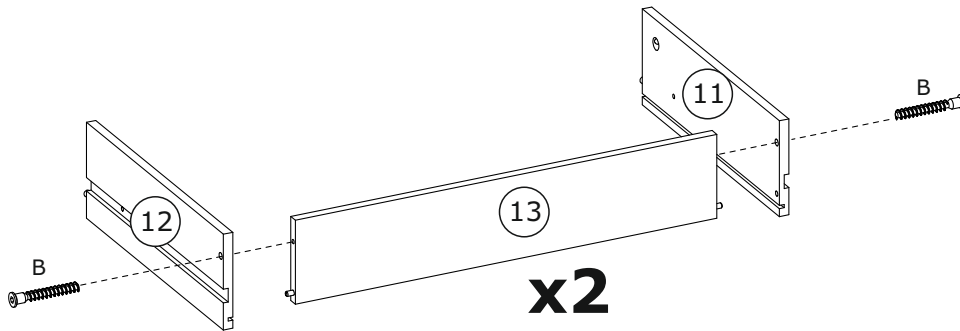
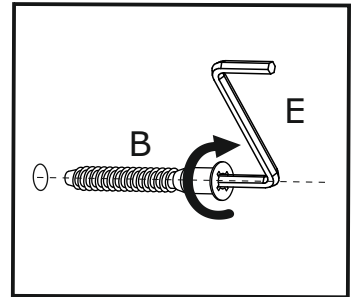
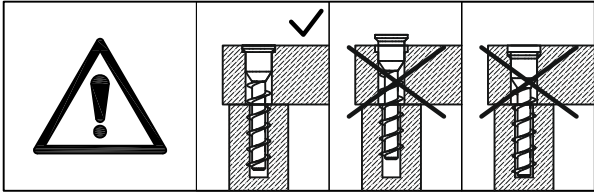
16

D x 4  Ø5x44 mm	A1 x 4  Ø6x30 mm	S x 4 	 
--	---	--	--



17

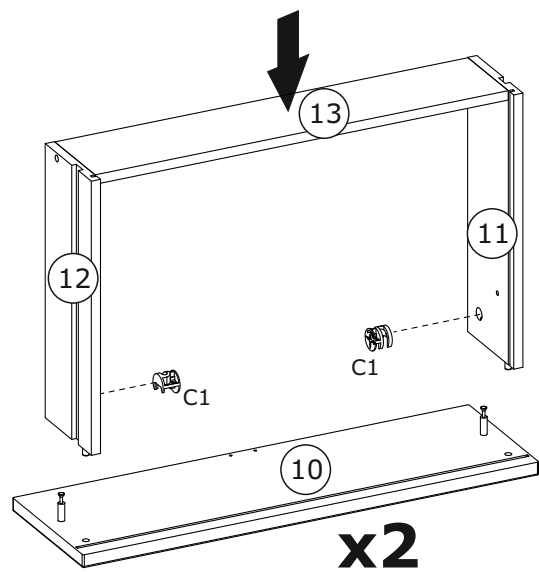
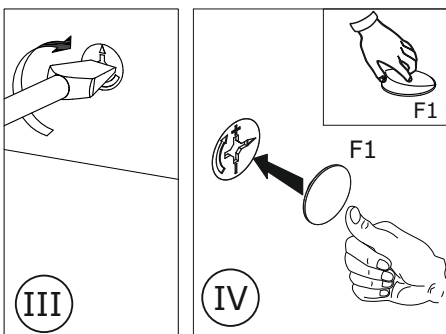
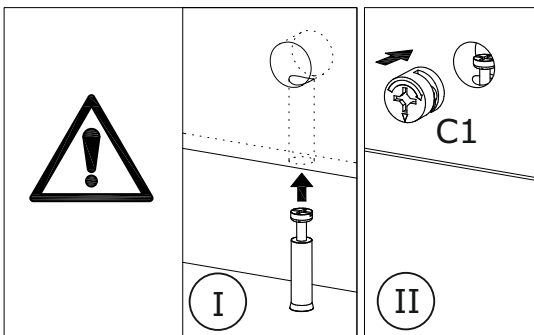
B x 4  Ø7x50 mm	E x 1  ● 4 mm	
--	--	--



x2

18

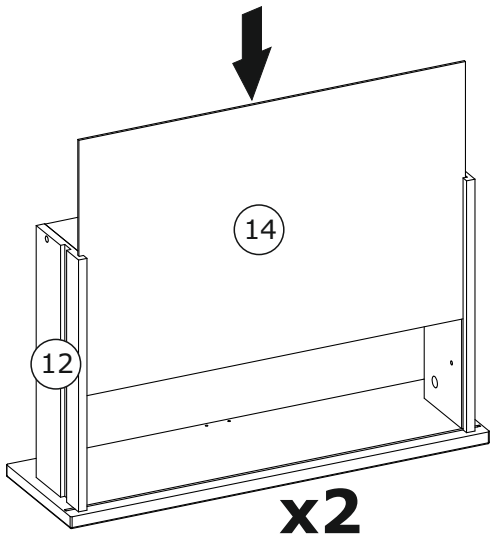
C1 x 4  Ø15x10 mm	F1 x 4  20 mm	
--	--	---




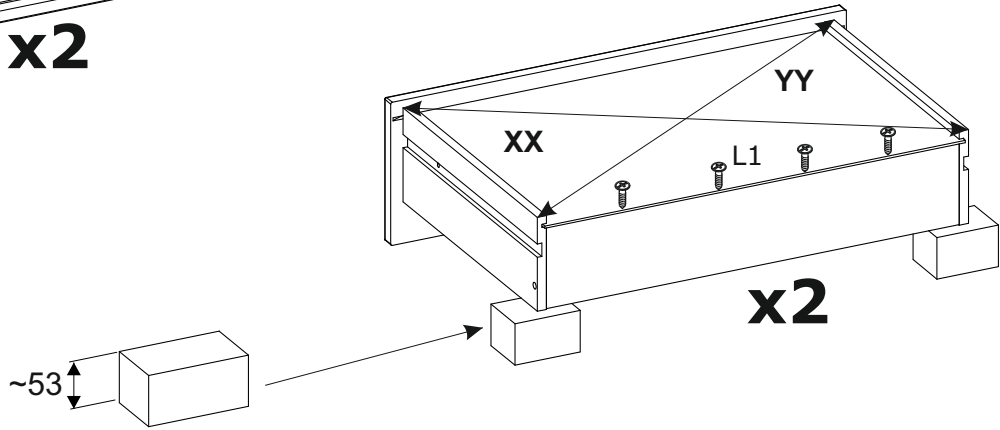
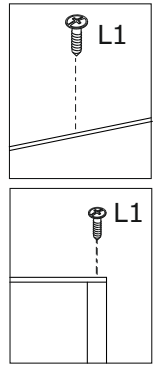
x2

19

L1 x 8  Ø3x20 mm	
---	---

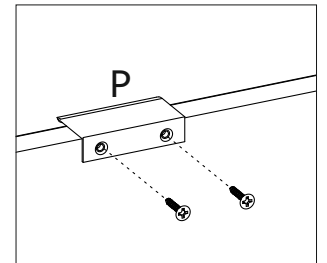
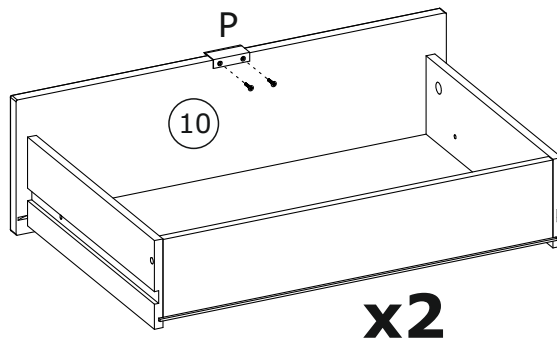


 $XX = YY \equiv 90^\circ$



20

P x 2  	
---	---

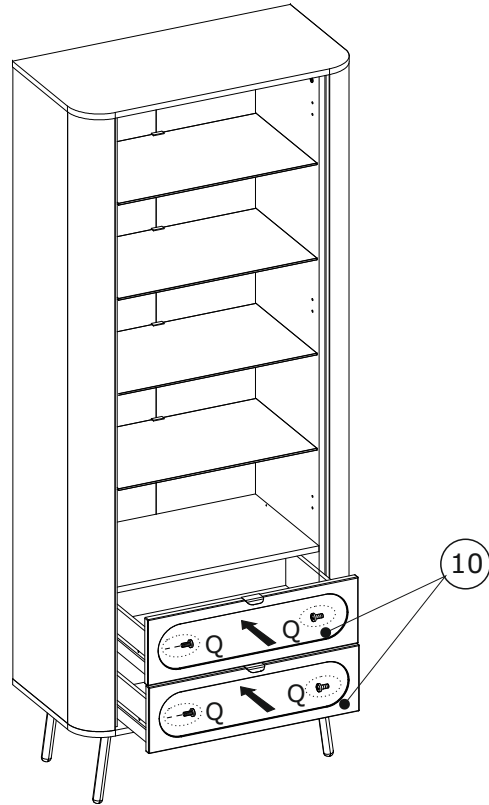
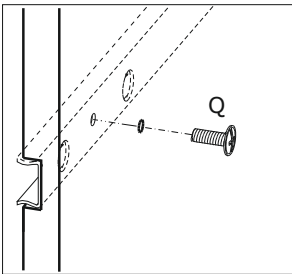
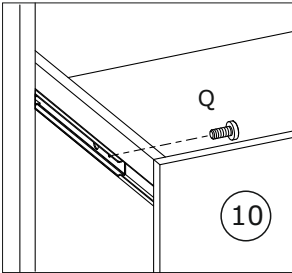
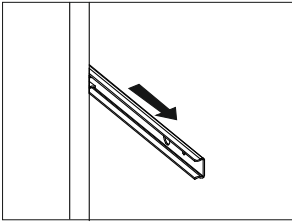
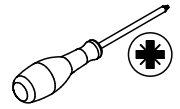


21

Q x 4

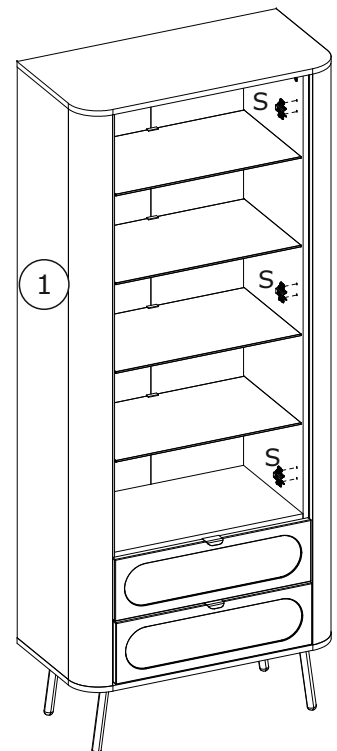
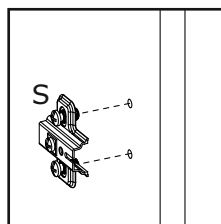
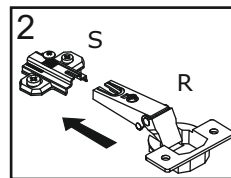
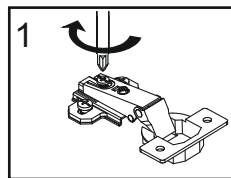
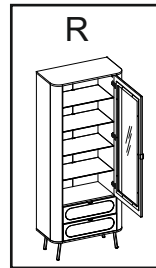
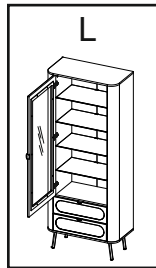
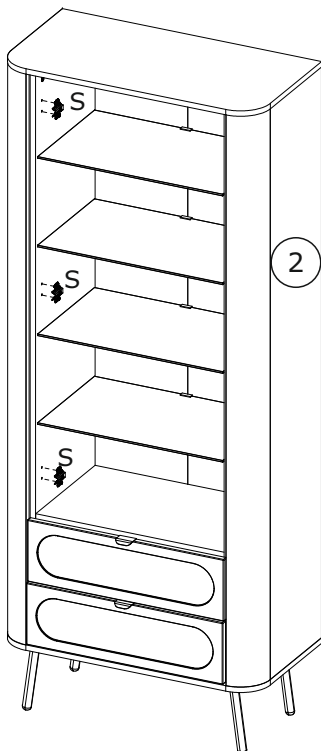
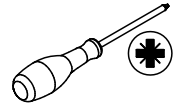


4x9 mm

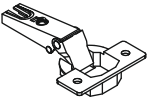



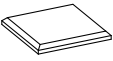
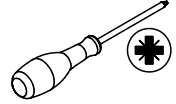


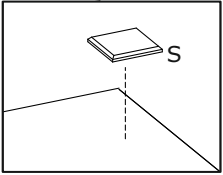
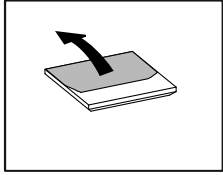
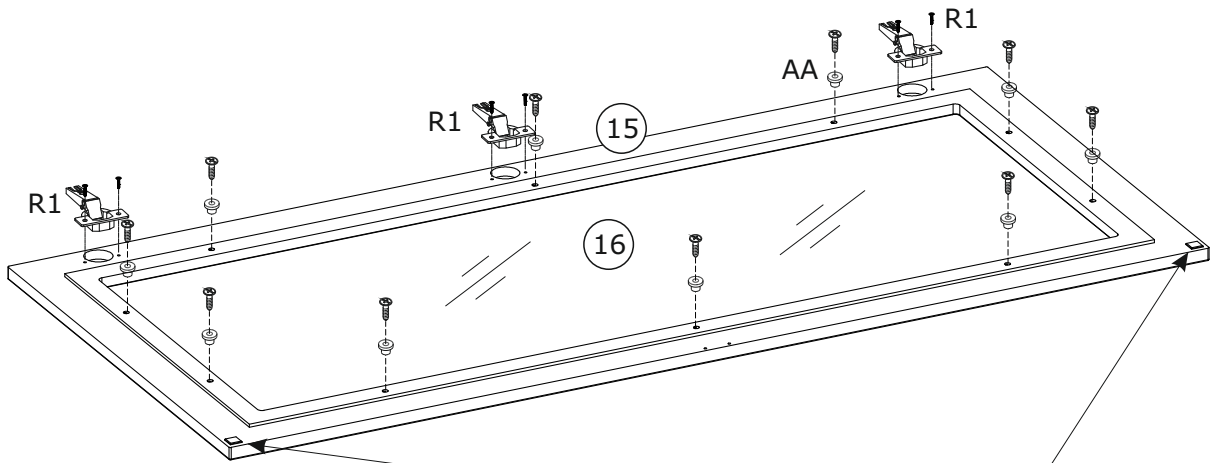
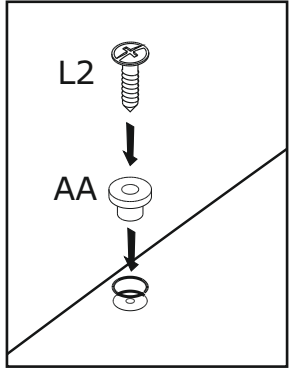
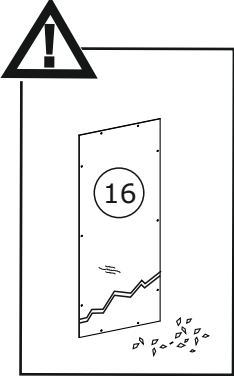
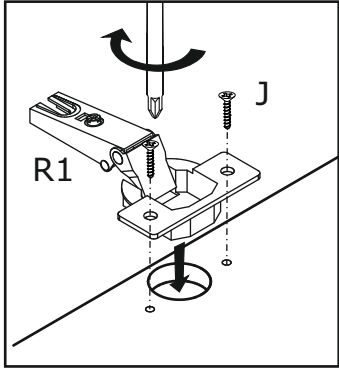
22

S x 3

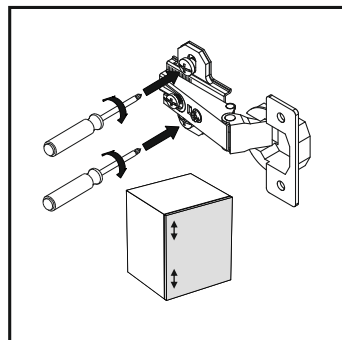
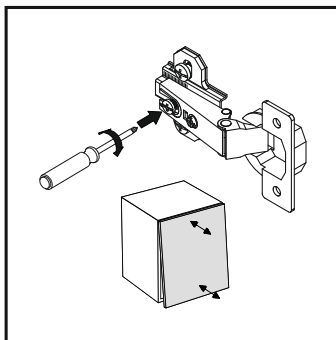
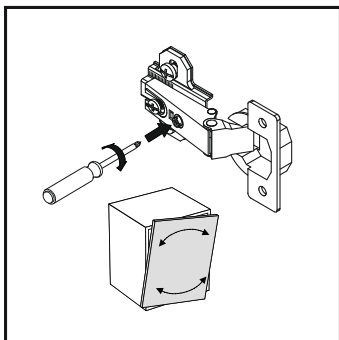
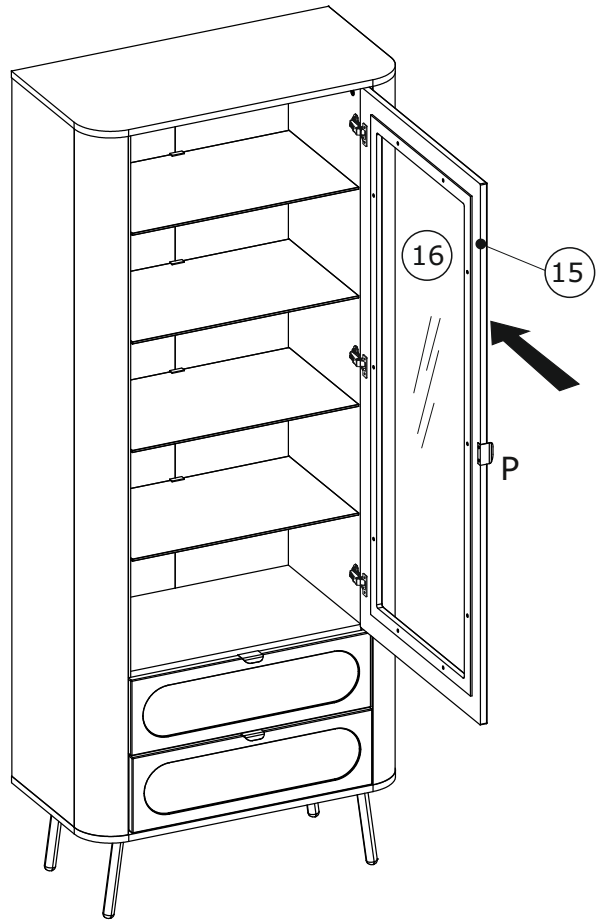
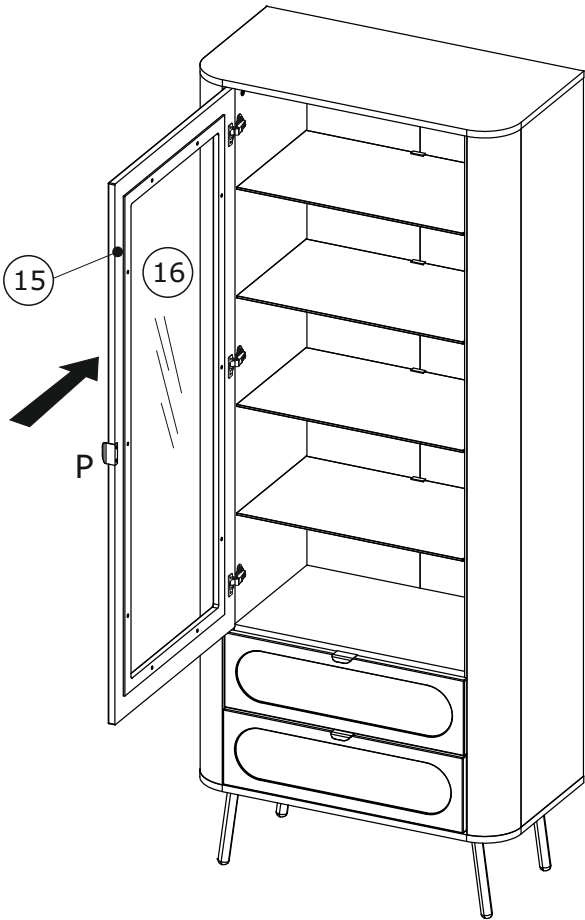
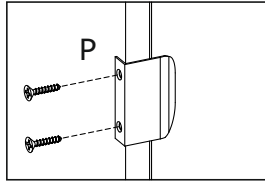
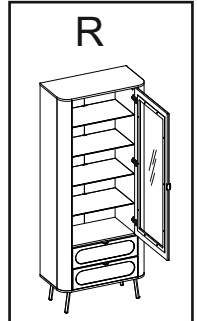
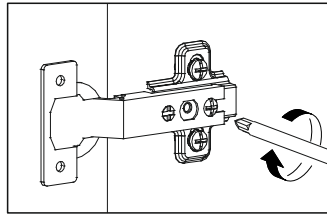
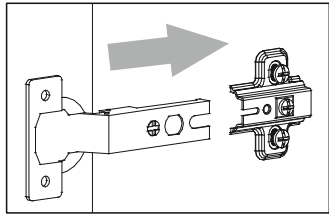
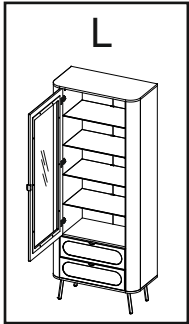
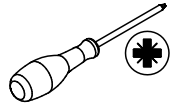
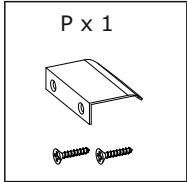


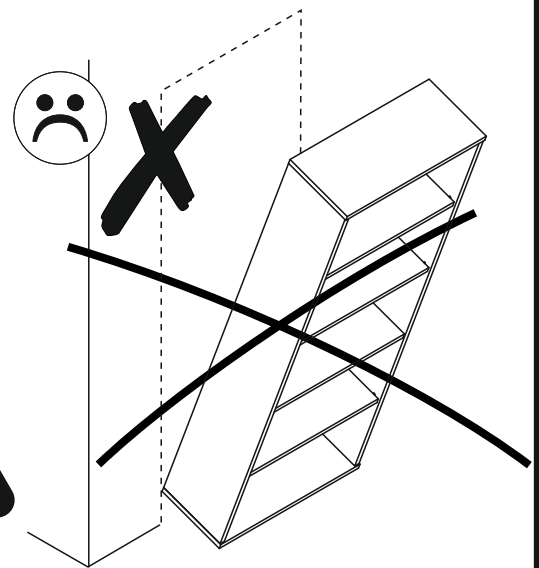
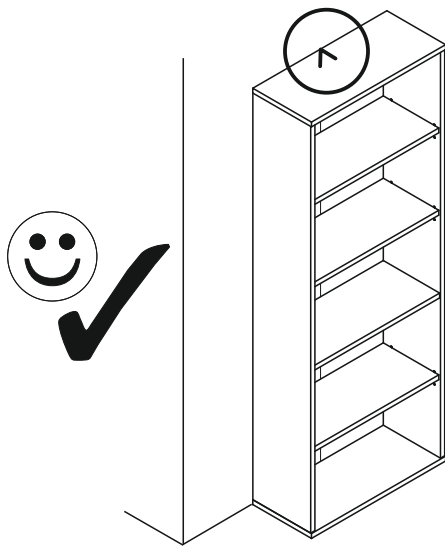
23

R1 x 3 	J x 6 3,5x16 mm 	AA x 10 	L2 x 10 4x16 mm 	S x 2 	
---	---	--	---	---	---



24





PL.

UWAGA! Mebel należy trwale zamocować do ściany, aby uniknąć ryzyka związanego z przewróceniem się mebla. W paczce znajdują się elementy mocujące odpowiednie wyłącznie do ścian betonowych lub z pełnej cegły. Jeśli Twoja ściana wykonana jest z innego materiału lub nie masz pewności co do budowy tej ściany, skonsultuj się w kwestii montażu ze specjalistą.

RU.

ПРИМЕЧАНИЕ! Эту мебель необходимо всегда прикреплять к стене, чтобы избежать рисков, связанных с переворотом мебели. В пакете находятся крепежные элементы, которые подходят исключительно к бетонным стенам или из целого кирпича. Если стена изготовлена из другого материала или Вы не уверены относительно строения стены, проконсультируйтесь относительно монтажа со специалистом.

I.

ATTENZIONE! Il mobile deve essere permanentemente fissato alla parete per evitare i rischi derivanti da un ribaltamento del mobile. La confezione contiene solo elementi di fissaggio adatti per pareti in calcestruzzo o in laterizio pieno. Se la vostra parete è realizzata in materiale diverso o avete dubbi sulla costruzione della parete, consultare uno specialista per un montaggio corretto.

SLO.

POZOR! Pohištvo trajno pritrdite na steno, da preprečite tveganje, da se prevrne. V paketu so pritrdilni elementi, ki so ustrezni izključno za betonske stene in za stene iz polne opeke. Če je vaša stena izdelana iz drugih materialov ali niste gotovi glede konstrukcije stene, se o montaži posvetujte s strokovnjakom.

EN.

WARNING! To prevent this furniture from tripping over, fix it to the wall permanently. The package includes fastening elements only suitable for concrete or full-brick walls. If your wall is made of a different material or you are unsure as to the construction of the wall, please consult a specialist regarding installation.

FR.

ATTENTION! Ce meuble doit être fixé en permanence au mur pour éviter les risques de chute. L'ensemble comprend des moyens de fixation adaptés uniquement aux murs de béton ou de brique. Si votre mur est fait d'un matériau différent ou si vous êtes incertain quant à la construction du mur, consultez un spécialiste.

HR.

NAPOMENA! Namještaj mora biti trajno pričvršćen za zid, kako bi se izbjegao rizik od njegova prevrtanja. U paketu se nalaze elementi za pričvršćivanje prikladni isključivo za betonske zidove ili punu ciglu. Ako je Vaš zid izrađen od drugog materijala ili niste sigurni od čega je napravljen Vaš zid, konzultirajte se sa stručnjakom u vezi sa montažom.

CZ.

POZOR! Nábytek je nutné pevně připevnit ke zdi, abychom se vyhnuli riziku spojenému s jeho převrnutím. V balíčku se nacházejí připevňující prvky vhodné výhradně do betonových zdí nebo zdí z plných cihel. Pokud jsou Vaše zdi zhotoveny z jiného materiálu nebo si nejste jejich konstrukcí jisti, konzultujte otázku montáže se specialistou.

CN.

注意！本家具需要固定在墙上以免倒塌。本包所含有的固定部件仅适用于混凝土墙及整砖墙。欲使用在其他墙体或不确定墙体时，请向专家询问安装方式。

D.

ACHTUNG! Um alle mit dem Umkippen des Möbels verbundenen Risiken auszuschließen, muss das Möbel fest an der Wand verankert werden. Die im Paket enthaltenen Beschläge für die Wandbefestigung sind ausschließlich für Wände aus Beton oder Vollziegeln geeignet. Sollten die heimischen Wände aus anderem Baumaterial bestehen oder sollte es Zweifel in Hinsicht auf dieses Baumaterial geben, bitte eine Fachkraft zu Rate ziehen.

HU.

FIGYELEM! Rögzítse a bútorokat a falhoz, hogy elkerülje a bútor felborulásának kockázatát. A készletben kizárólag beton- vagy téglafalhoz használható kötőelemek találhatók. Ha a fal más anyagból készült, vagy ha nem tudja, milyen falak találhatók otthonában, forduljon szakemberhez.

SK.

POZOR! Nábytok musí byť trvalo pripevnený k stene tak, aby sa zamedzilo riziku prevrátenia. V balíku sa nachádzajú upevňovacie komponenty výlučne pre betónové steny alebo steny z plnej tehly. Ak je Vaša stena z iného materiálu alebo ak si nie ste istí, z čoho je stena vyhotovená, vyžiadajte si odbornú pomoc.

E.

¡ATENCIÓN! El mueble debe ser fijado permanentemente a la pared para evitar el riesgo relacionado con el vuelco del mueble. En el paquete hay elementos de fijación adecuados solo para paredes de hormigón o de ladrillo entero. Si su pared está hecha de otro material o no está seguro sobre la construcción de esta pared, consulte el montaje con un especialista.

