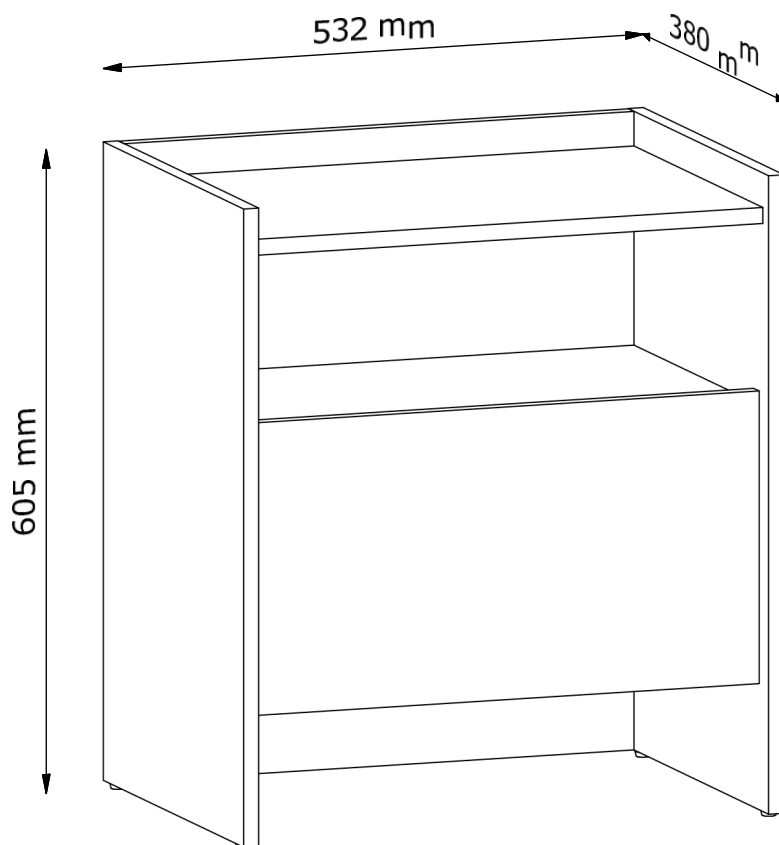


JUNI

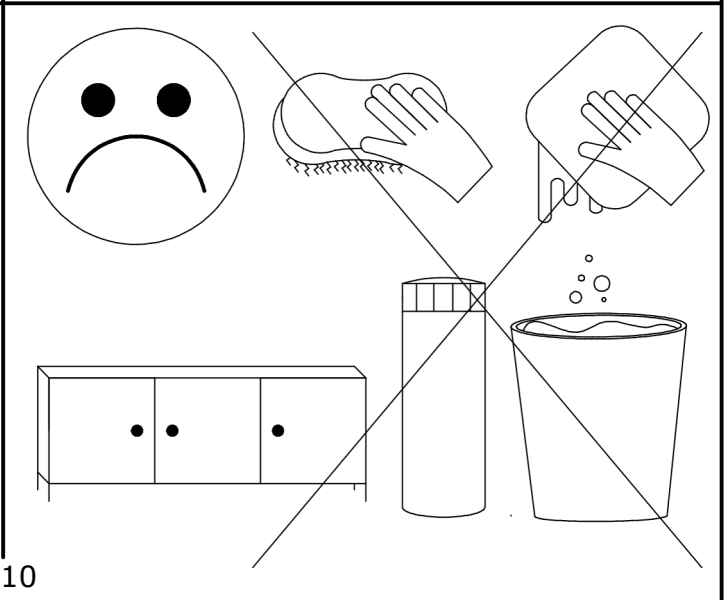
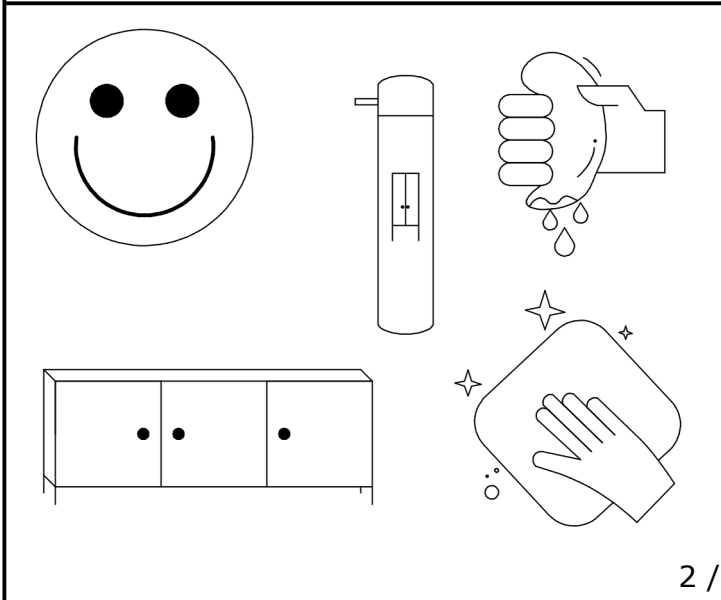
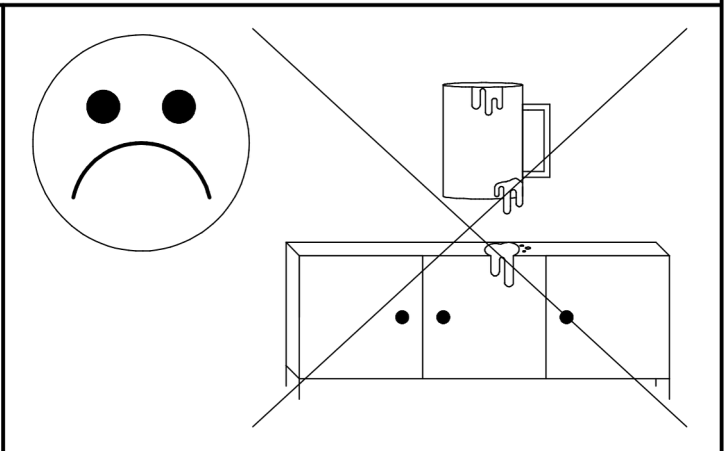
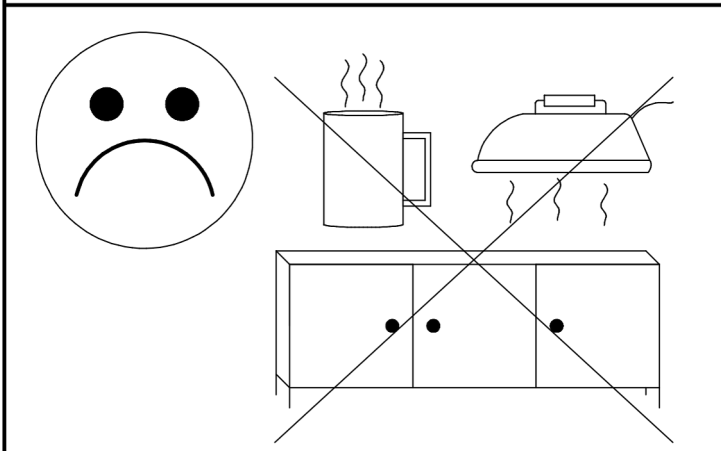
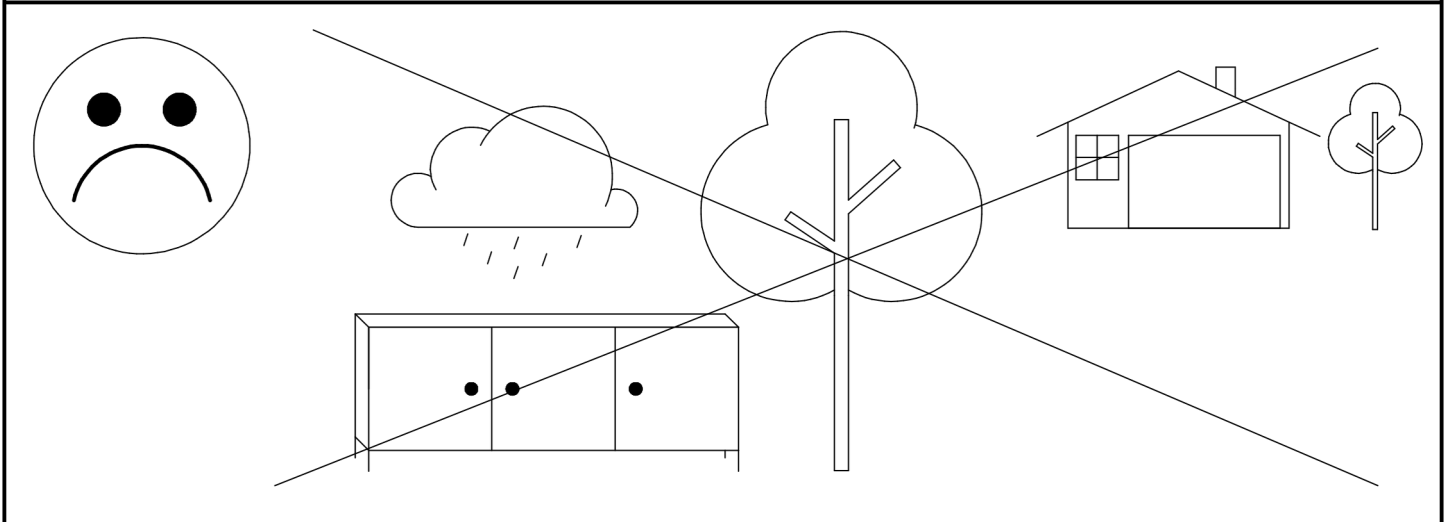
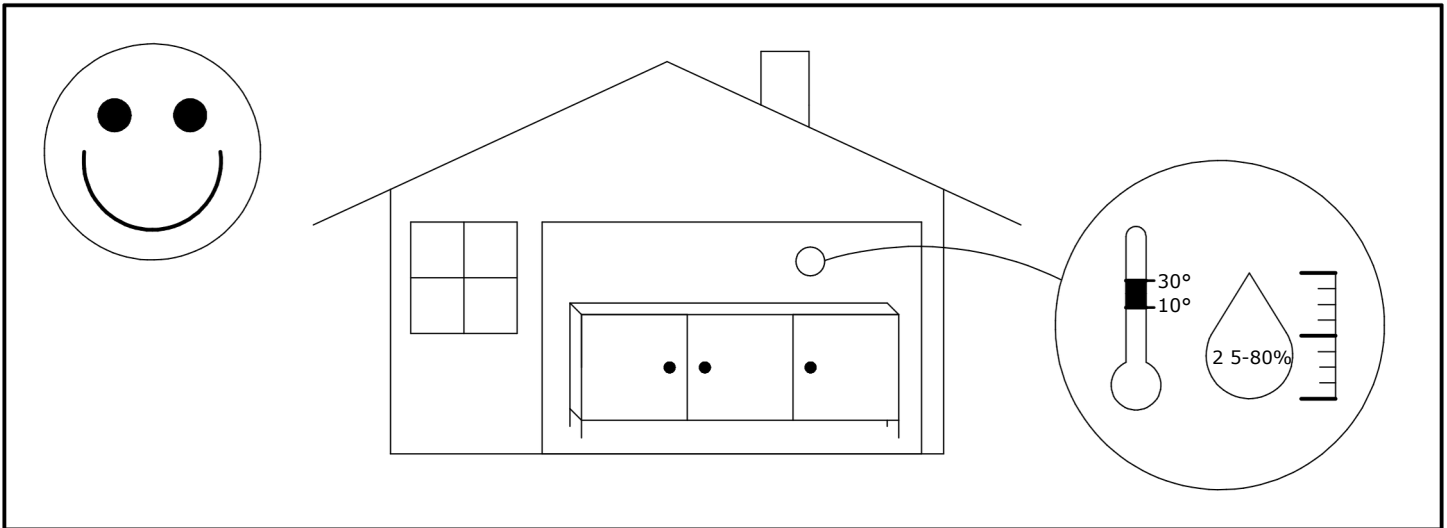


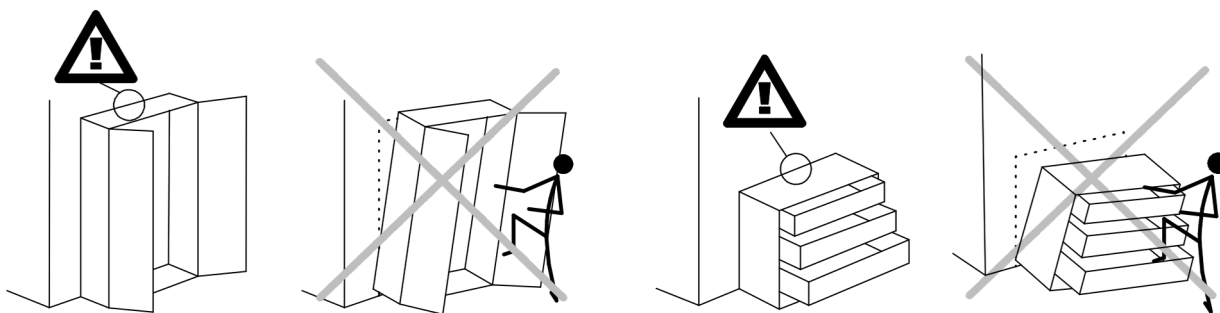
EN:ASSEMBLY MANUAL
CZ: PŘÍRUČKA PRO MONTÁŽ
SK:PRÍRUČKA PRE MONTÁŽ
DE:MONTAGEANLEITUNG
SR:UPUTSTVO ZA INSTALACIJU
NL:MONTAGE-INSTRUCTIES
PT:MONTAGEM DE INSTRUÇÃO
HR:SASTAVLJANJE UPUTE



Adresses sur quefairedemesdechets.fr

13.11.2024- Rev.1





EN: ANTI-TOPPLE WARNING! This product has to be permanently fixed to the wall with the bracket(s) included, to avoid fatal injury in case it topples over. The pack only contains screws for fastening the anti-topple bracket(s) itself to the product. Please contact your DIY or hardware store for advice on the correct type of screws/raw plugs for your type of wall.

CZ:

VAROVÁNÍ TÝKAJÍCÍ SE SKLOPENÍ!

Tento výrobek musí být trvale připevněn na stěnu pomocí přiložených držáků, aby nedošlo ke smrtelnému zranění, kdyby se sklopil. Sada obsahuje pouze šroubky pro upevnění držáků zabráňujících sklopení k výrobku. Ohledně správného typu vrutů/hmoždinek pro daný typ stěny se obraťte na vhodný obchod nebo železářství.

SK: VÝSTRAHA PRED PREVRÁTENÍM! Tento produkt musí byť natrvalo pripevnený k stene pomocou dodanej(-ých) konzoly (konzol), aby sa predišlo smrteľnému úrazu v prípade, že sa prevráti. Balenie obsahuje iba skrutky, ktorými sa pripevňujú k produktu samotné konzoly chrániace pred prevrátením. Kontaktujte miestnu predajňu pre domácich majstrov alebo železiarstvo, kde vám poradia ohľadom správneho typu skrutiek/prichytiek pre váš typ steny.

DE: ACHTUNG KIPPGEFAHR! Dieses Produkt muss mit der/den mitgelieferten Halterung(en) dauerhaft an der Wand befestigt werden, um tödliche Verletzungen im Falle eines Umkippens zu vermeiden. Die Verpackung enthält lediglich Schrauben zur Befestigung der Kippschutzhalterung(en) am Produkt. Für Informationen zur richtigen Schrauben-/Dübelart für Ihren Wandtyp wenden Sie sich bitte an Ihren Baumarkt.

SR:

UPOZORENJE O OPASNOSTI OD PADA!

Ovaj proizvod mora stalno da bude pričvršćen za zid držačem (držačima) iz pakovanja, da bi se izbegla smrtonosna povreda u slučaju da proizvod padne. Pakovanje sadrži samo šrafove za pričvršćavanje na proizvod držača protiv padanja. Kontaktirajte prodavnicu "Uradi sam" ili gvozdarsku radnju za savet o ispravnoj vrsti šrafova/tiplova za tip zida koji imate.

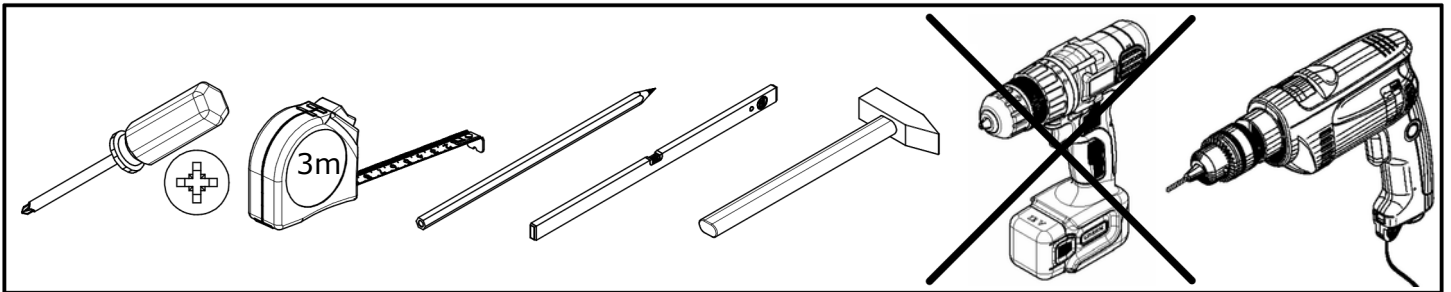
NL:

WAARSCHUWING KANTELBEVEILIGING!

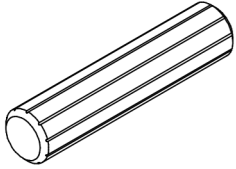
Dit product moet met de haak/haken permanent bevestigd worden aan de muur om verwondingen met dodelijke afloop te voorkomen indien deze omkantelt. De verpakking bevat enkel schroeven om de haken voor kantelbeveiliging op het product vast te maken. Contacteer uw doe-het-zelfzaak of bouwmarkt voor advies over het correcte type schroeven/rawplugs voor uw soort muur.

HR: UPOZORENJE O OPASNOSTI OD PREVRTANJA Proizvod mora biti trajno pričvršćen na zid pomoću priloženih držača kako bi se izbjegle smrtonosne nezgode ako se prevrne. U paketu nalaze se samo vijci koji omogućuju pričvršćivanje držača na proizvod, koji sprječavaju prevrtanje proizvoda. Obratite se specijaliziranoj trgovini ili stručnjaku za vijke ili čepove koje je potrebno primijeniti za pojedinu vrstu zida.

PT: AVISO CONTRA TOMBAMENTO O produto deve ser fixado permanentemente à parede com os suportes incluídos no conjunto para evitar acidentes fatais ao eventualmente se tombar. A embalagem inclui apenas parafusos que permitem que as alças sejam aparafusadas ao produto, evitando que o produto tombe. Entre em contacto com uma loja especializada ou um especialista com relação aos melhores parafusos ou buchas a se utilizar para o tipo de parede.

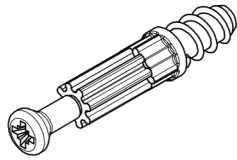


A1 x 14



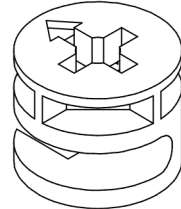
Ø8x35mm

B1 x 16



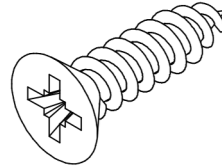
Ø5x38mm

C1x16



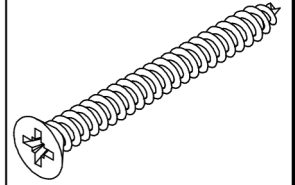
Ø15x12mm

W2x8



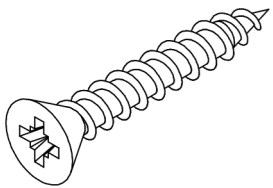
Ø3,5x16mm

W6x4



Ø4x40mm

W11x2



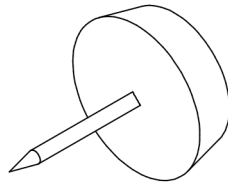
Ø3x20mm

Y1x2



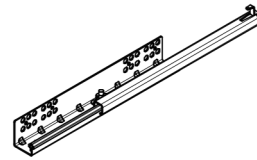
Ø8x1,5mm

Y5x4



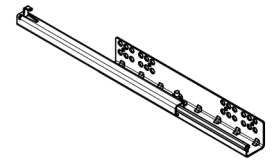
Ø15x20mm

300Lx1

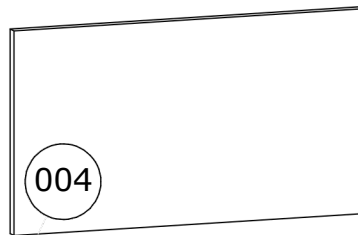
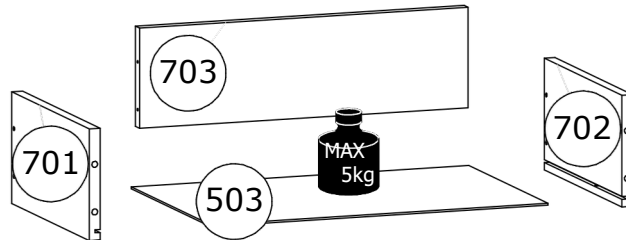
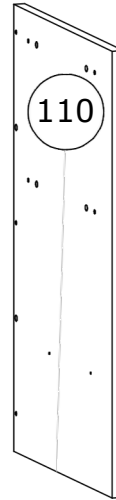
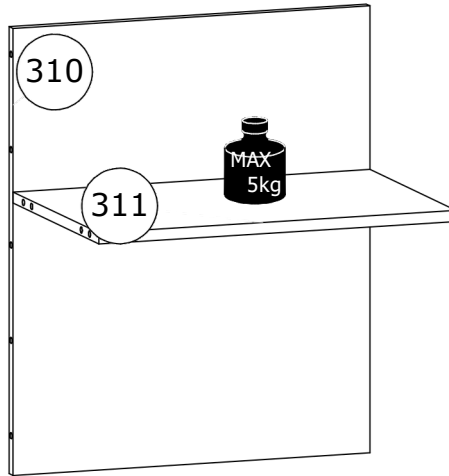
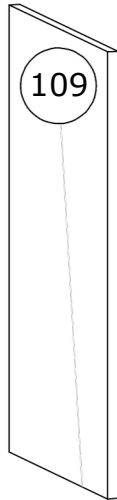
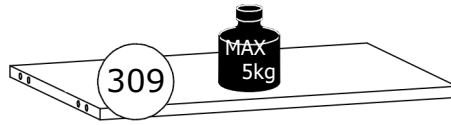
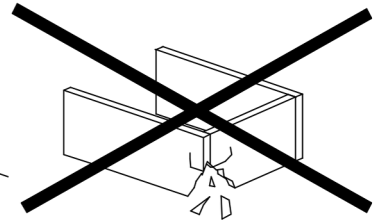
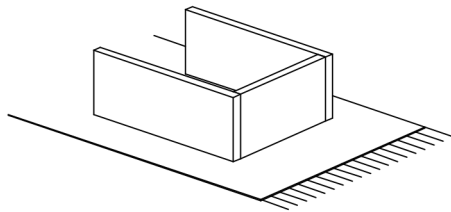
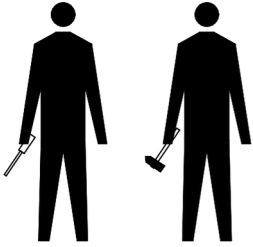


300mm

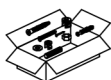
300Rx1



300mm



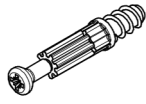
No	L[mm]	W[mm]	H[mm]	PCS	BOX
004	496	275	15	1	1/1
109	600	380	15	1	1/1
110	600	380	15	1	1/1
309	502	348	15	1	1/1
310	600	502	15	1	1/1
311	502	332	15	1	1/1
503	475	306	2,5	1	1/1
701	300	150	15	1	1/1
702	300	150	15	1	1/1
703	462	135	15	1	1/1



1/1

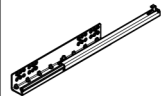
1

B1 x 14



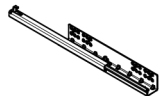
Ø 5x3 8mm

300L x 1



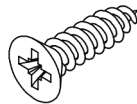
300mm

300R x 1



300mm

W2 x 4

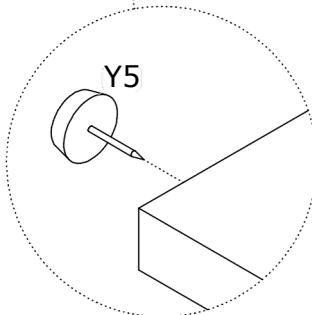
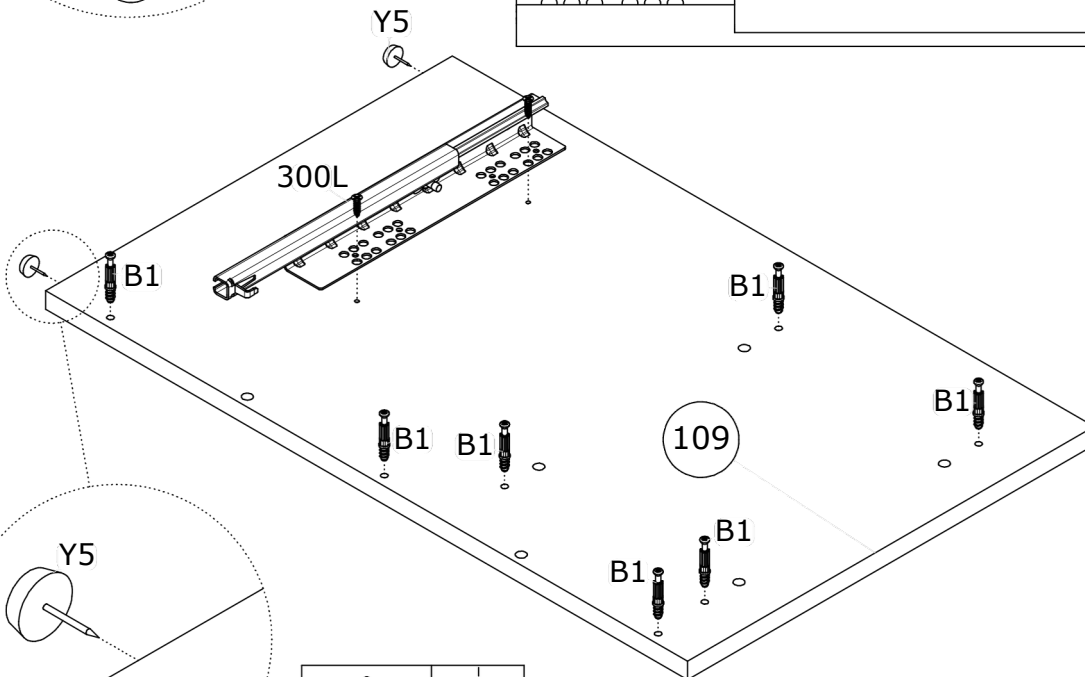
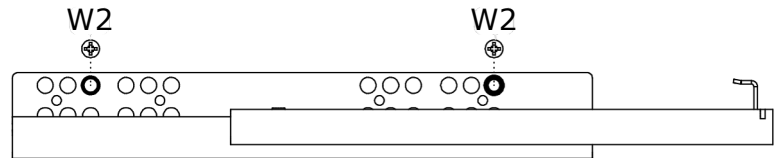
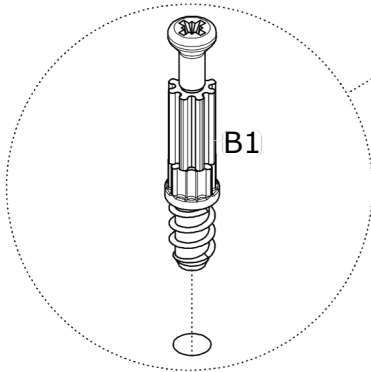
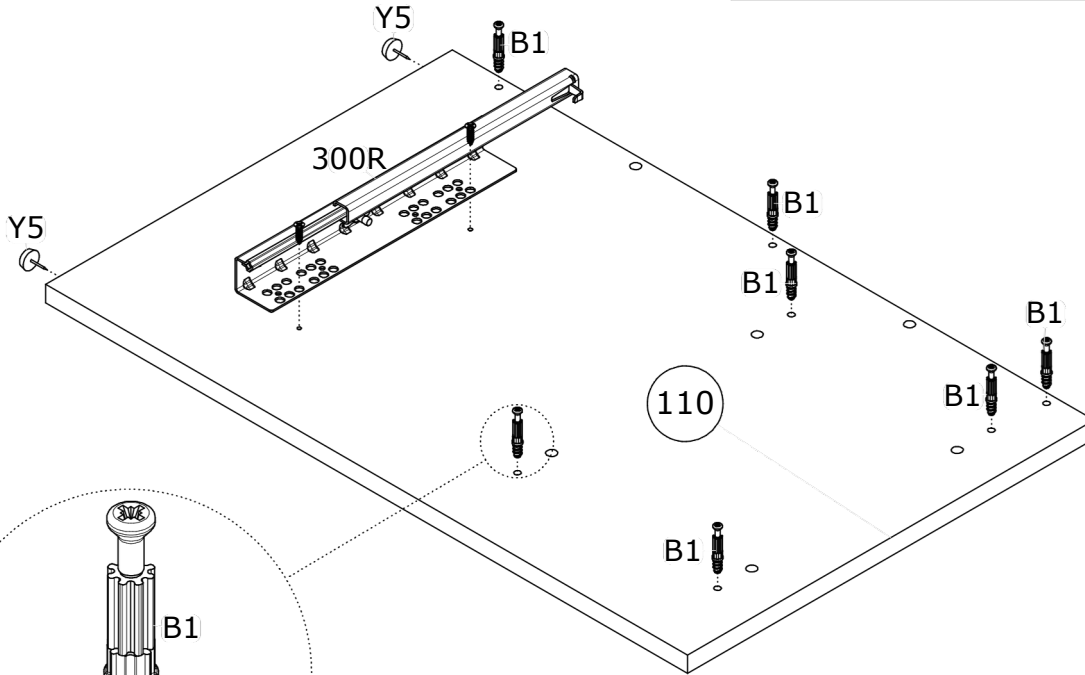
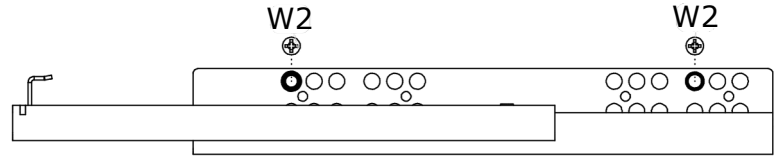
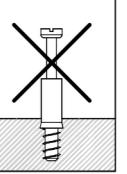
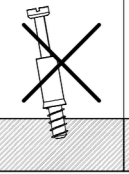
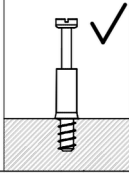
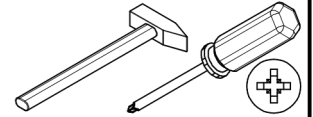


Ø3,5x16mm

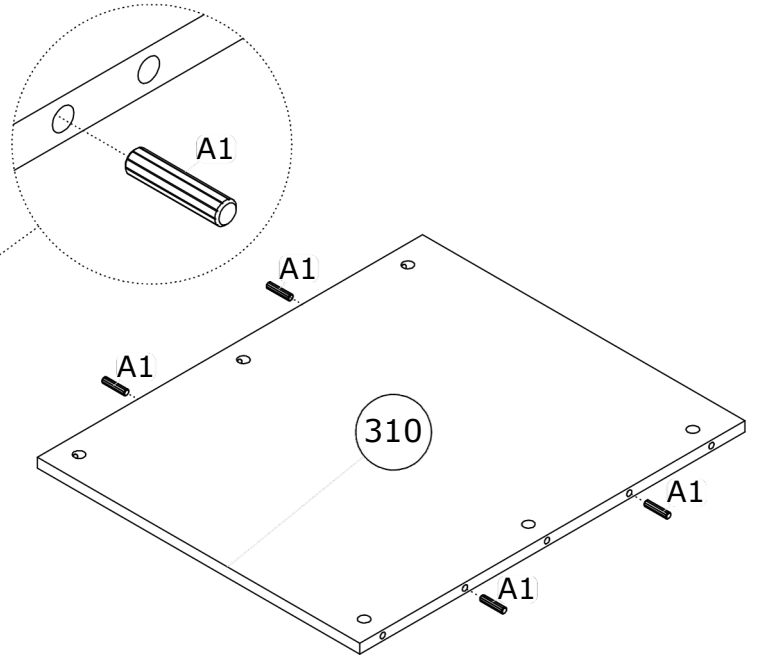
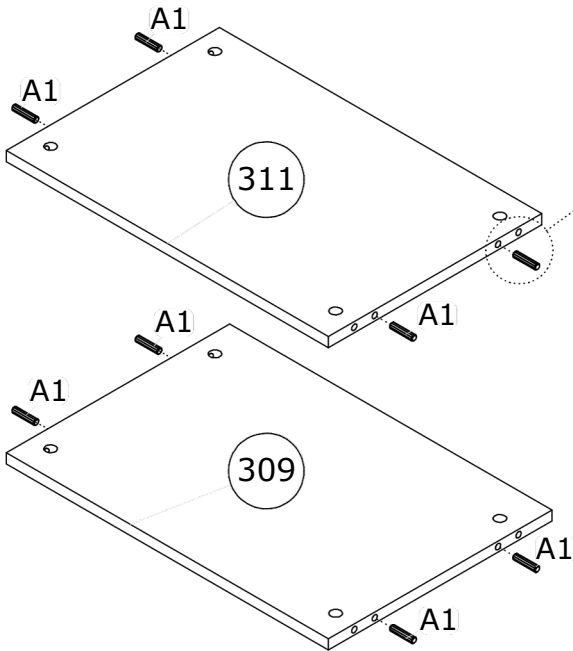
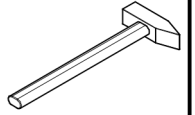
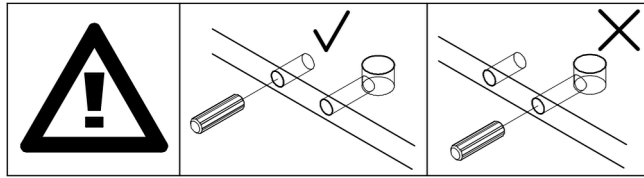
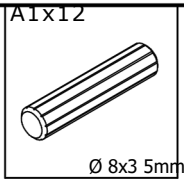
Y5 x 4



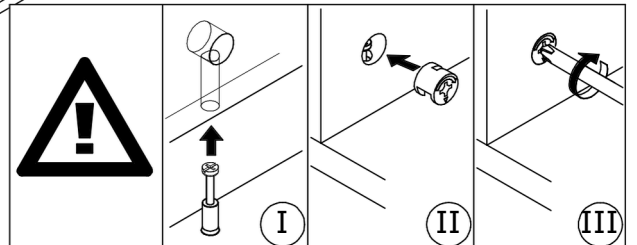
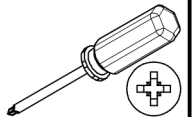
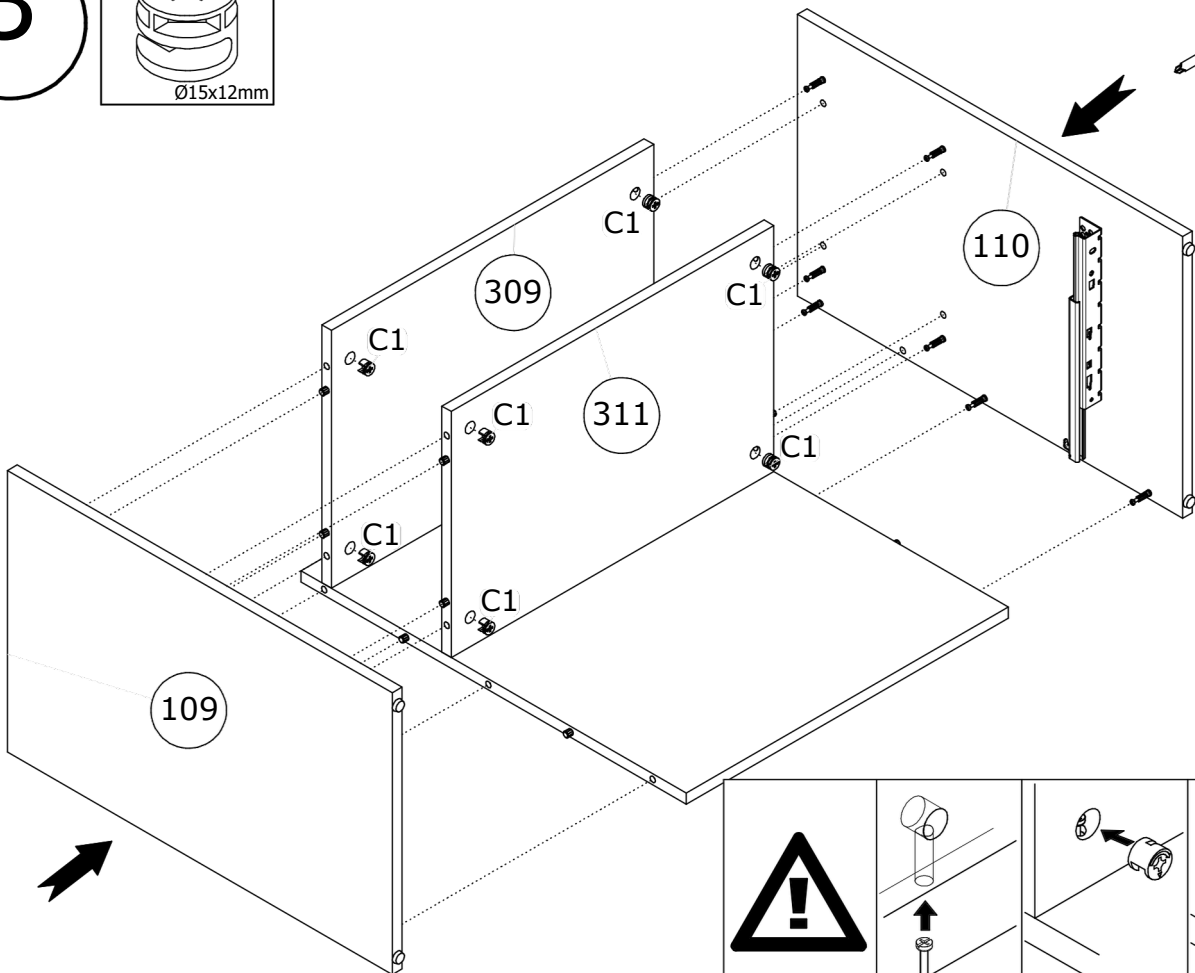
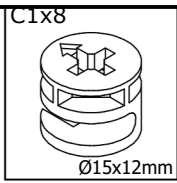
Ø15x20mm



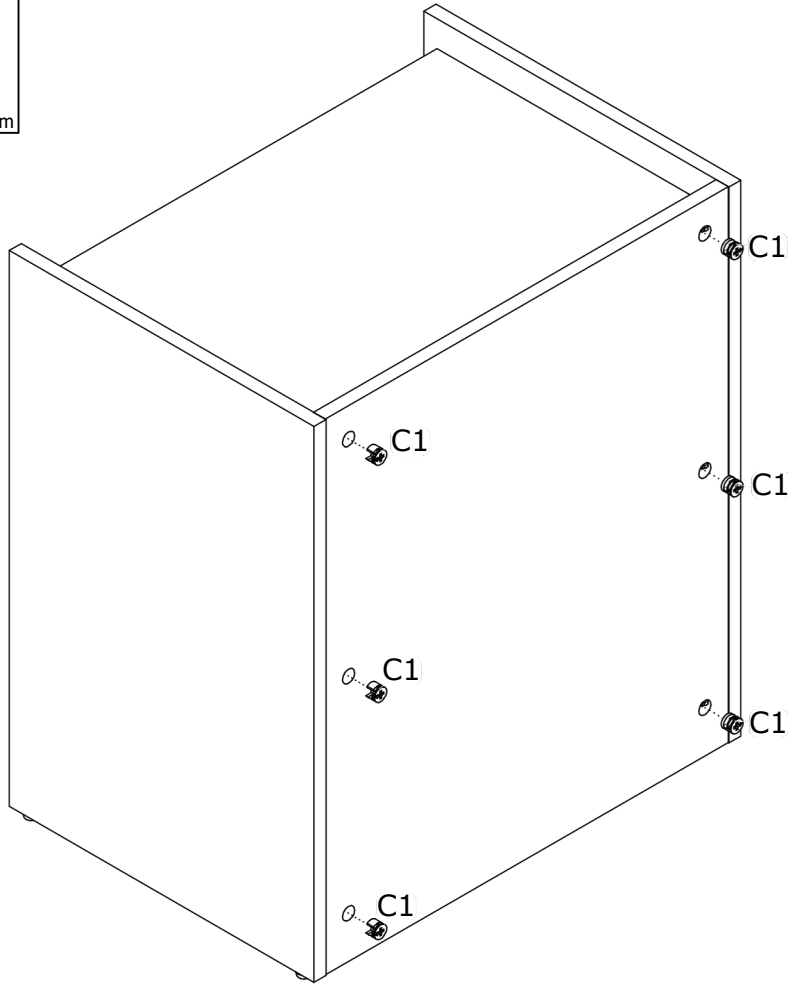
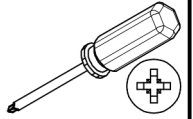
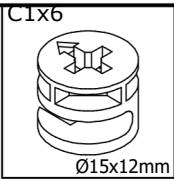
2



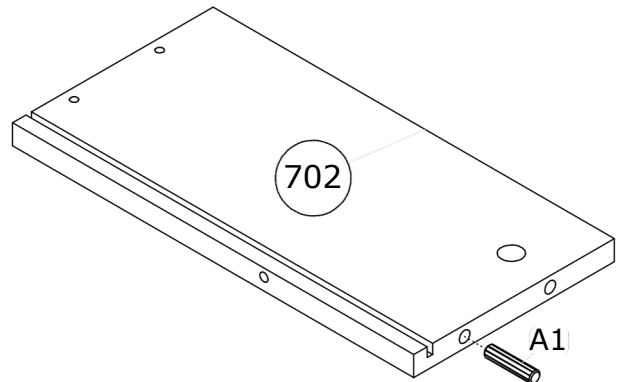
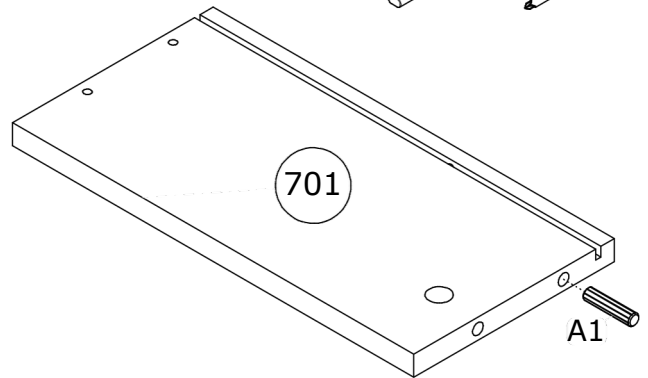
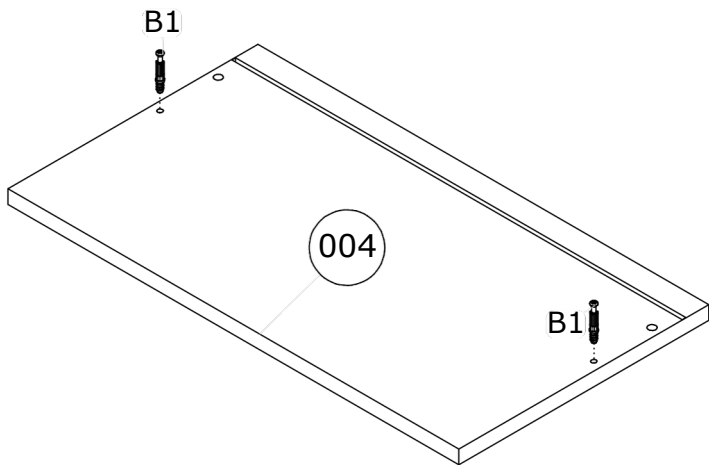
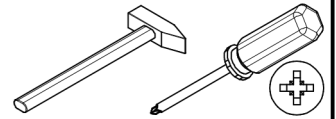
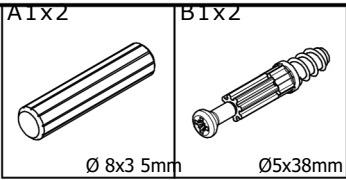
3



4



5



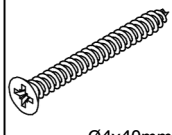
6

C1x2

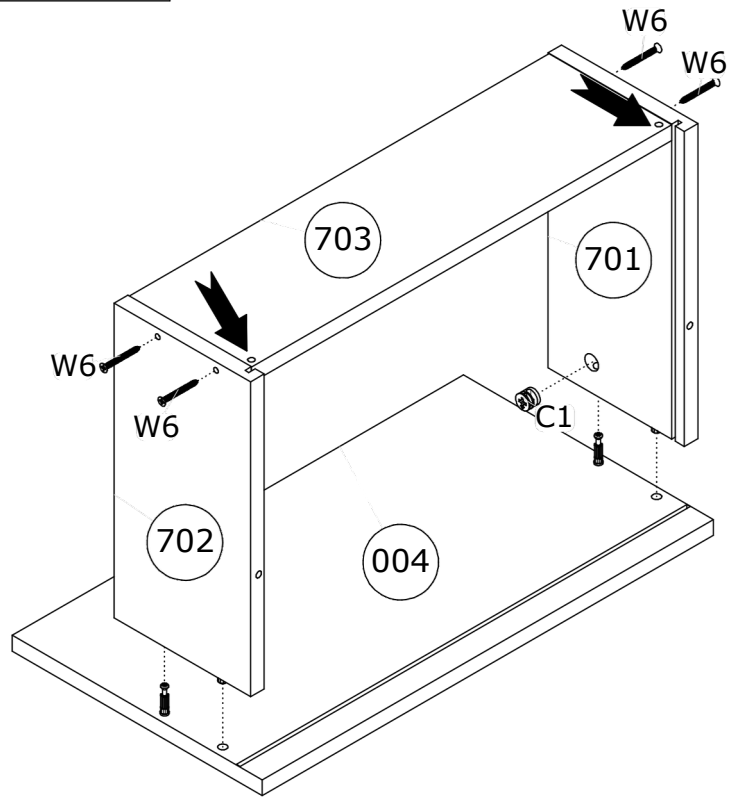
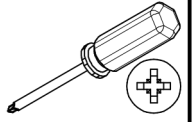


Ø15x12mm

W6x4

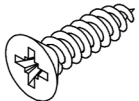


Ø4x40mm

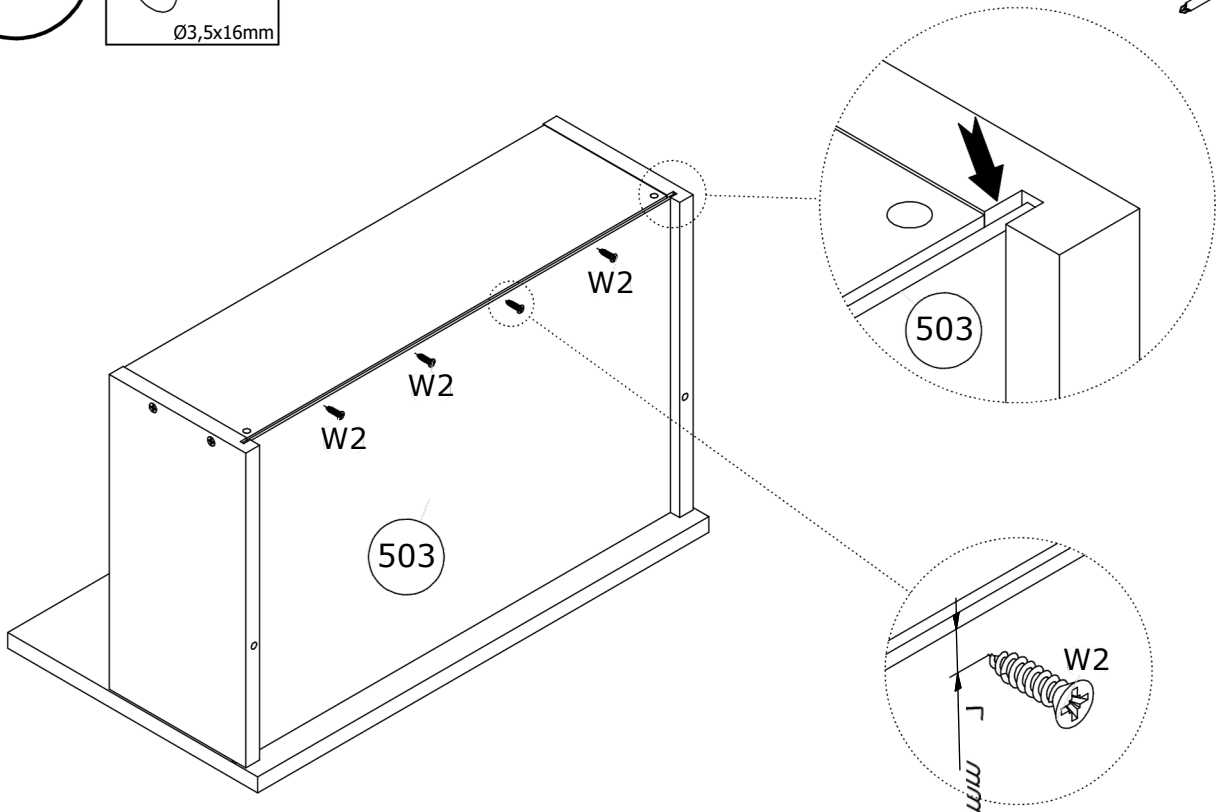
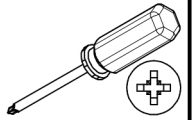


7

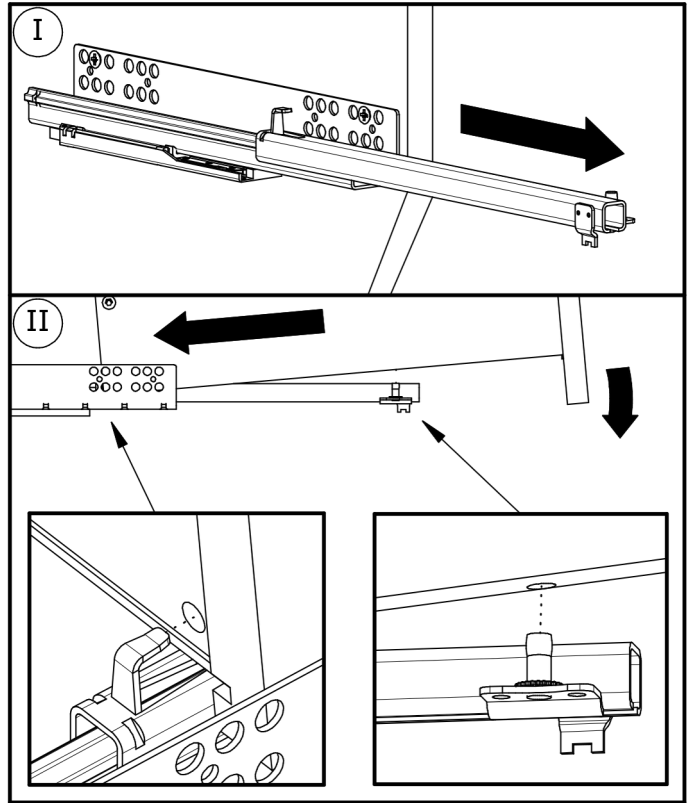
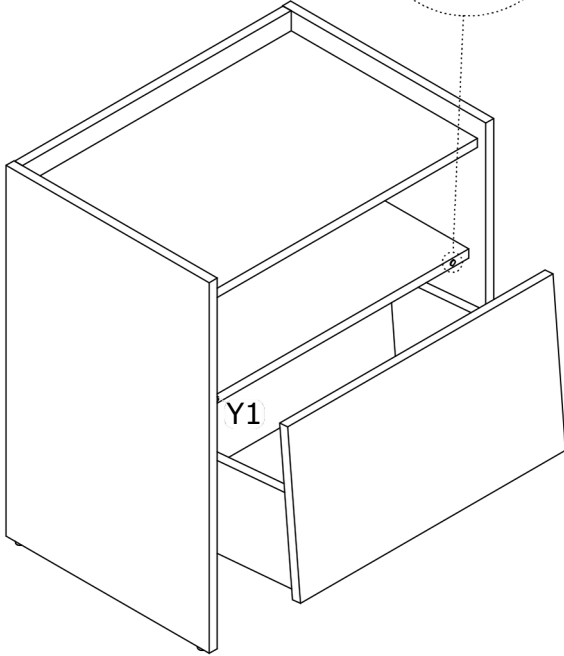
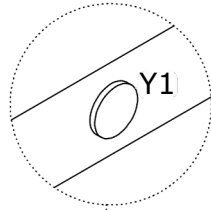
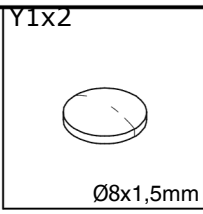
W2x4



Ø3,5x16mm



8



9

