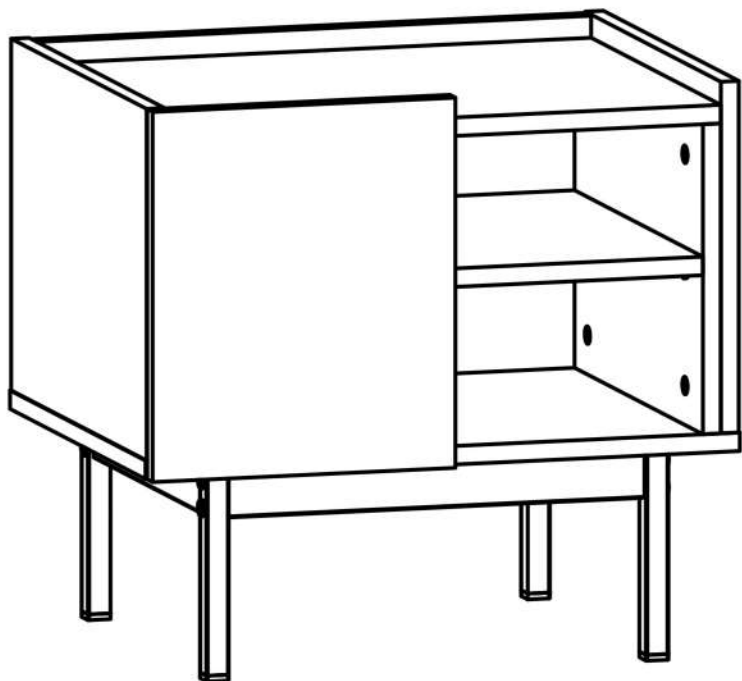
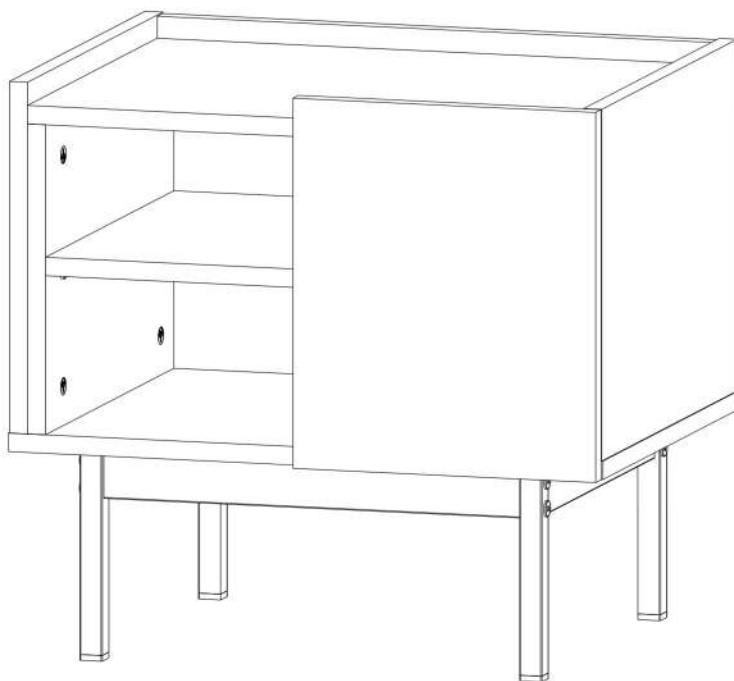


Szafka Nocna Lewa

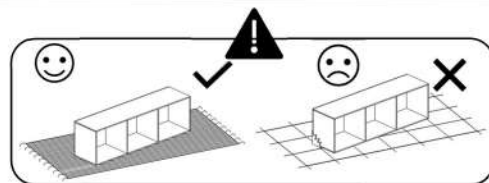
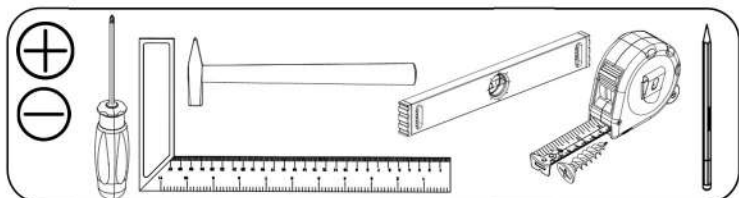
NOEL

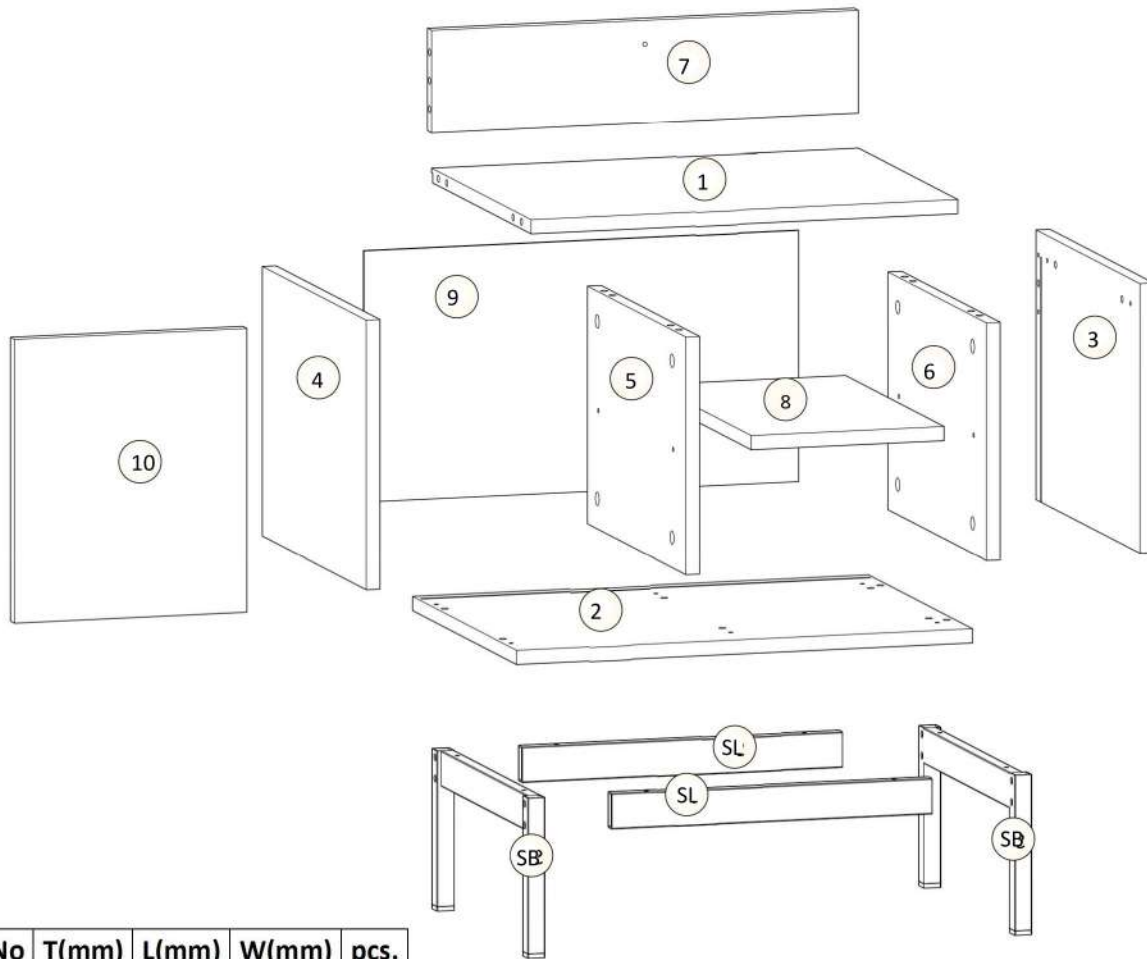


L

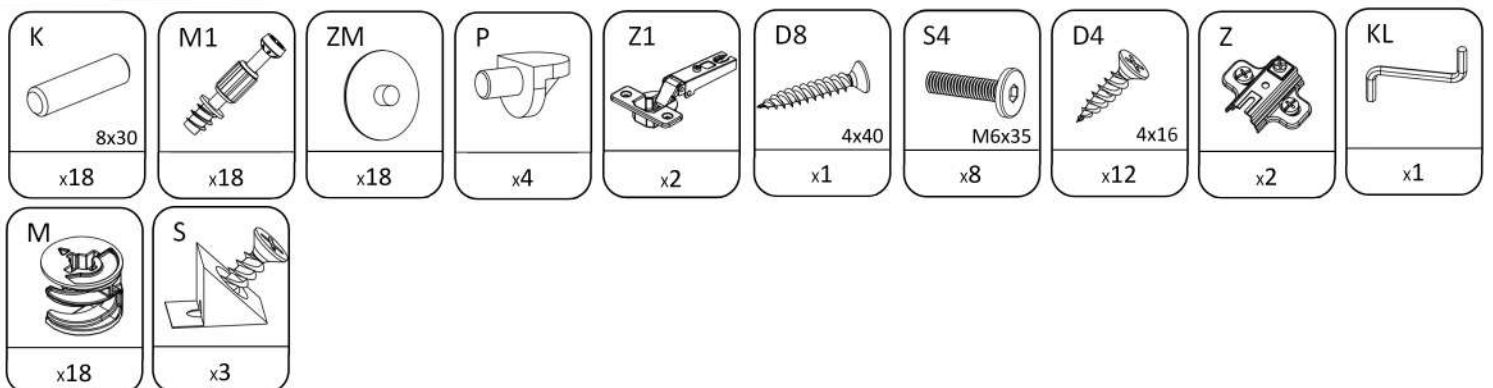
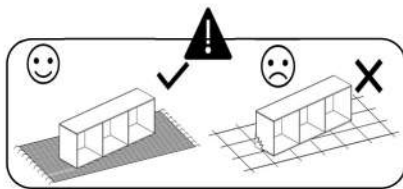


R

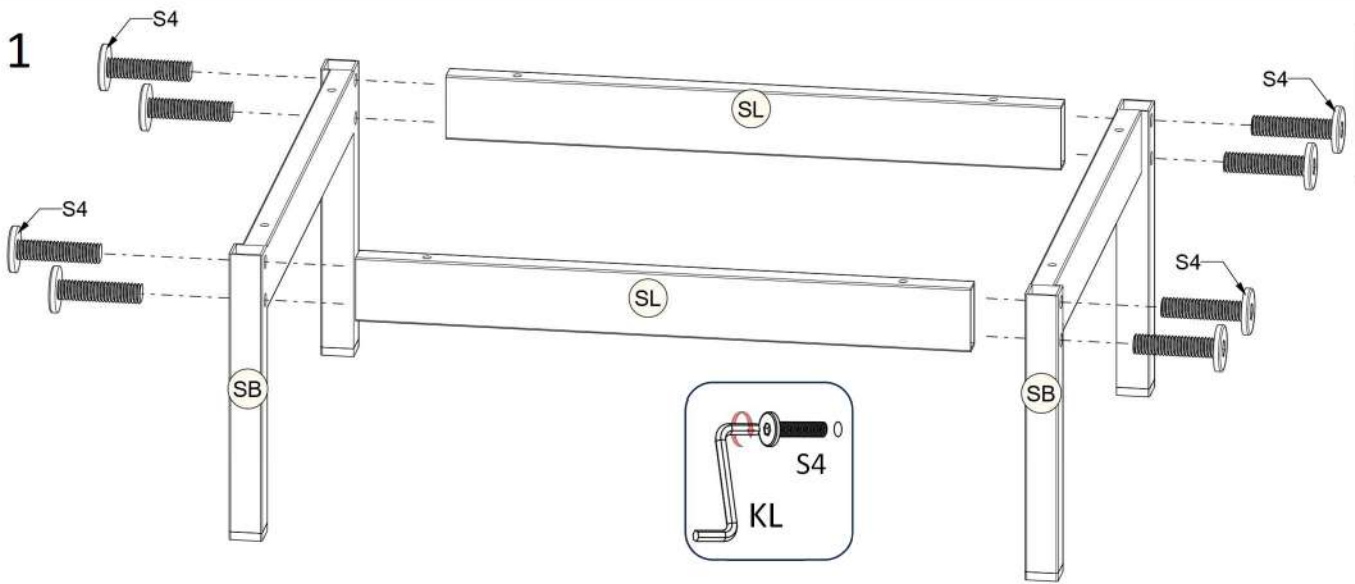




No	T(mm)	L(mm)	W(mm)	pcs.
1	16	496	383	1
2	16	530	400	1
3	16	304	400	1
4	16	304	400	1
5	16	268	379	1
6	16	268	379	1
7	16	496	116	1
8	16	224	379	1
9	3	505	283	1
10	16	320	270	1



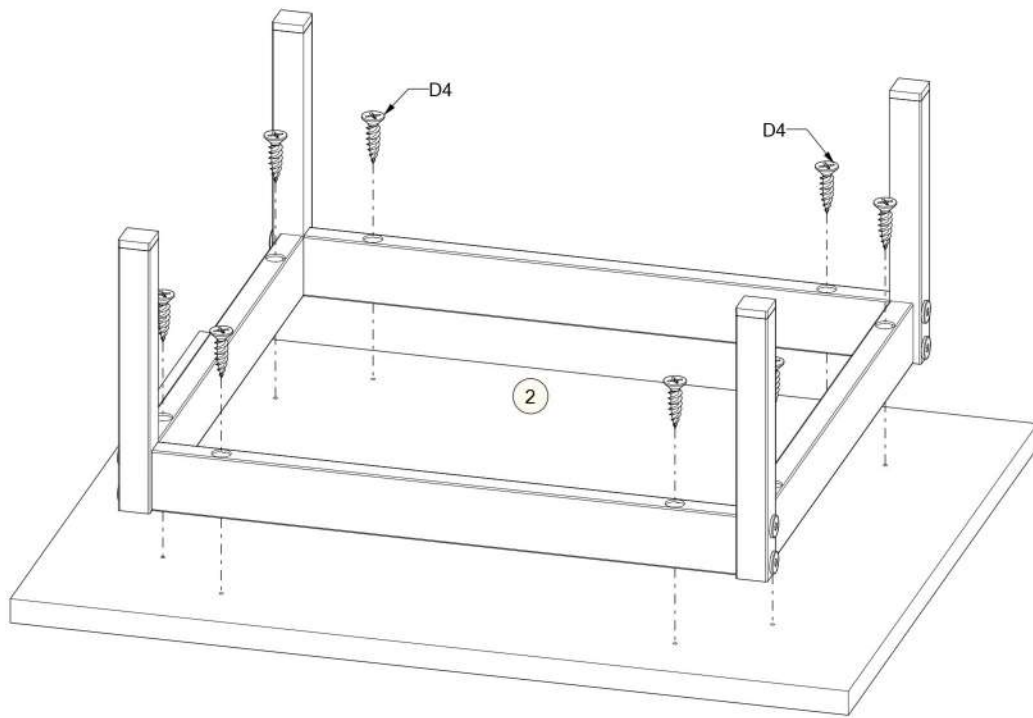
1



S4
M6x35
x8

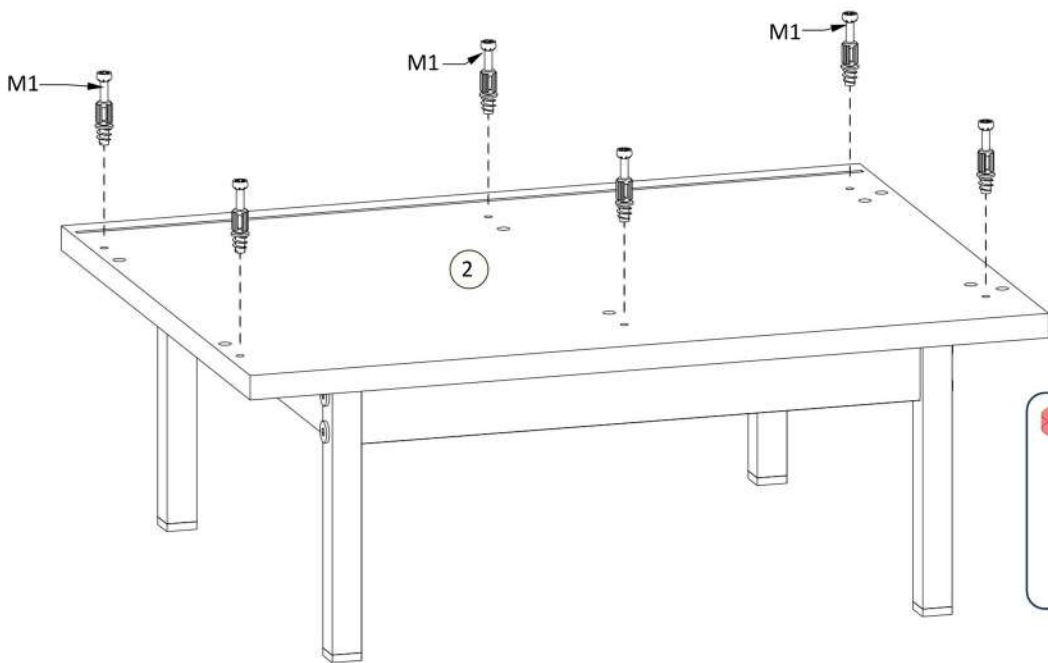
S4
KL

2



D4
4x16
x8

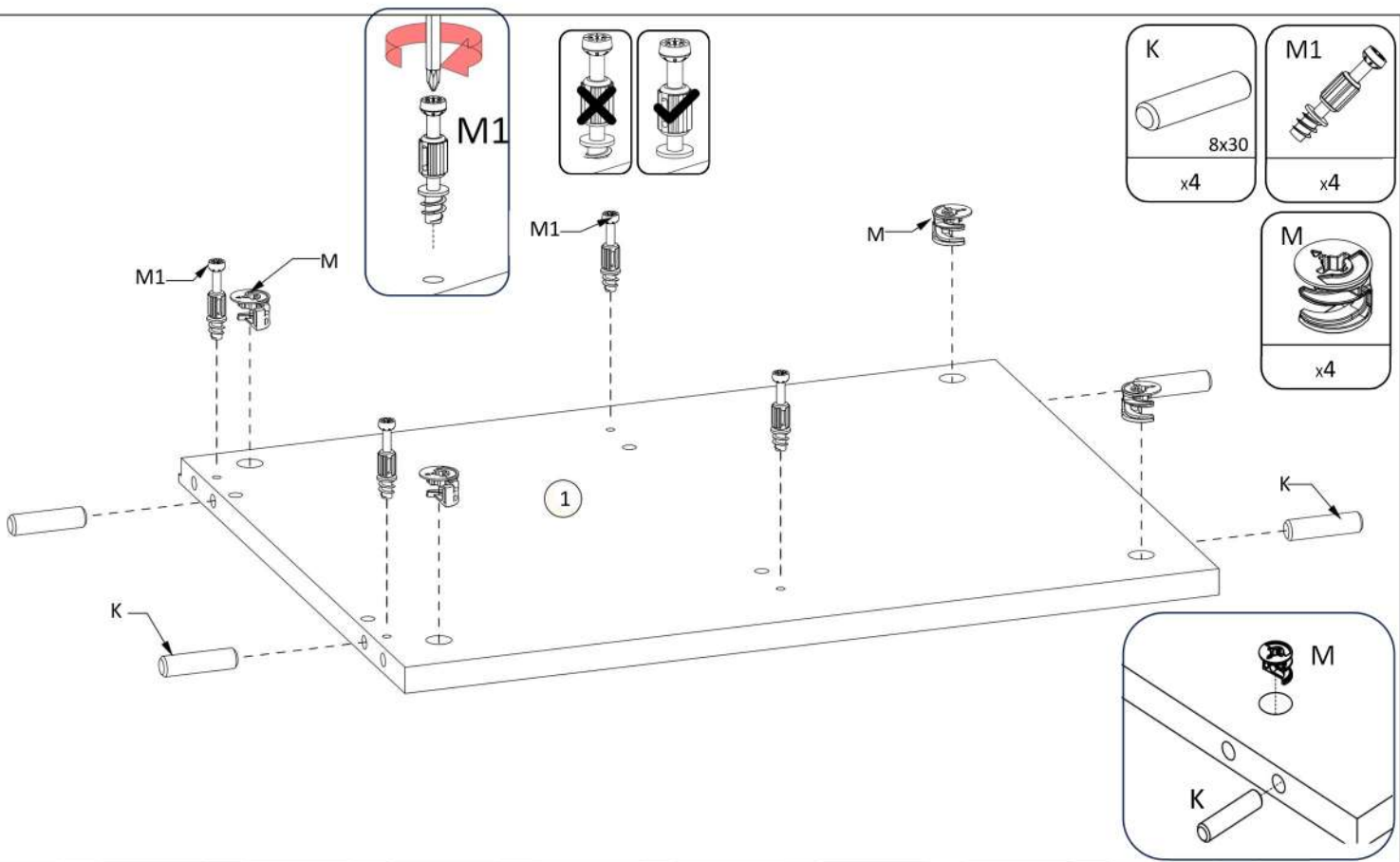
3



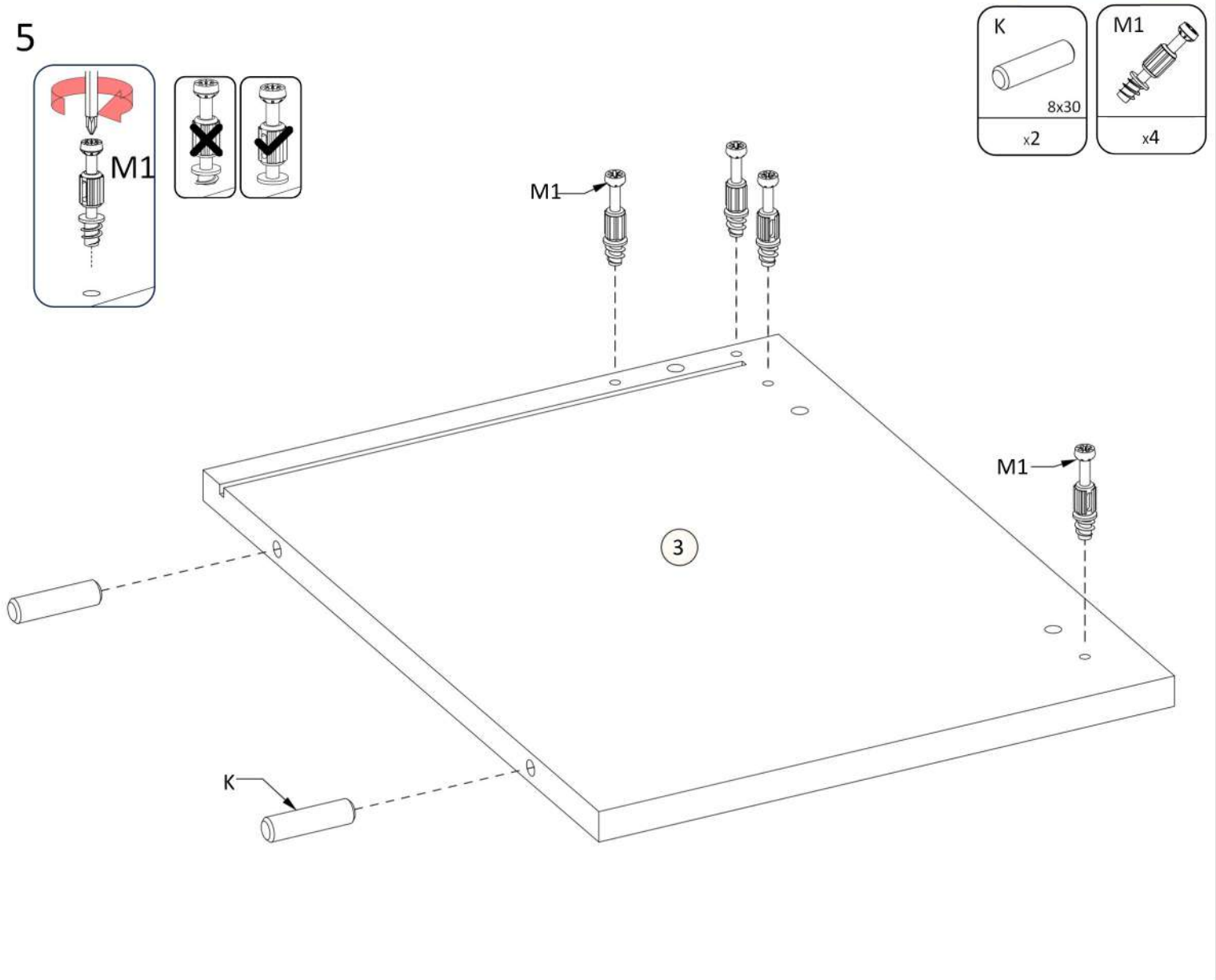
M1
x6

M1

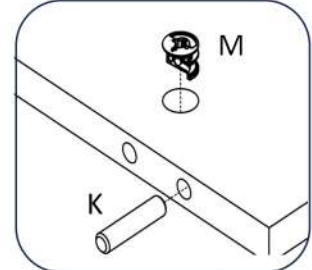
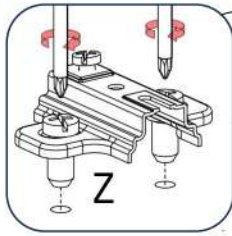
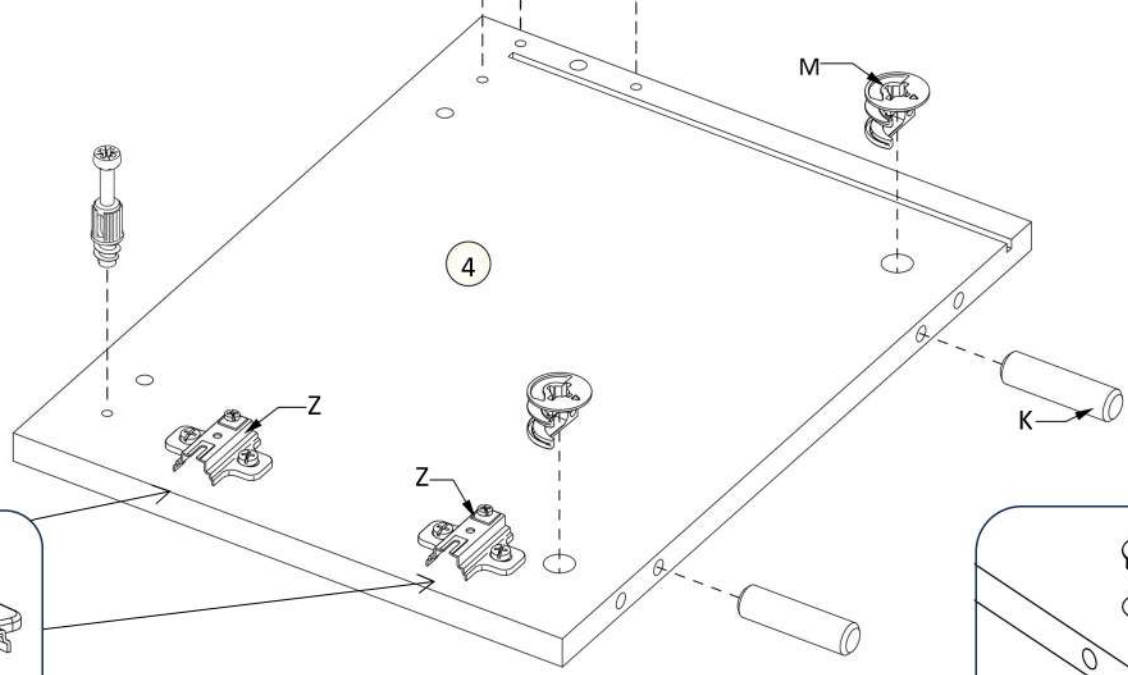
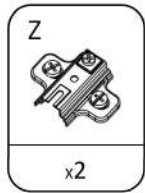
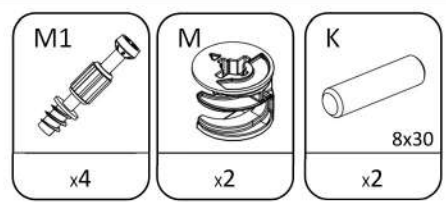
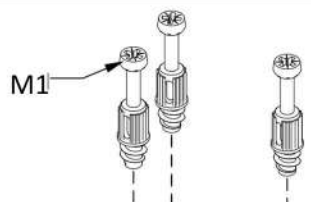
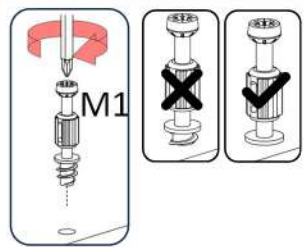
4



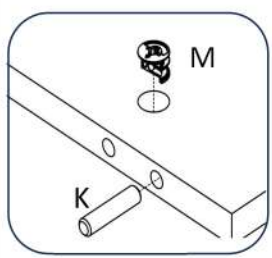
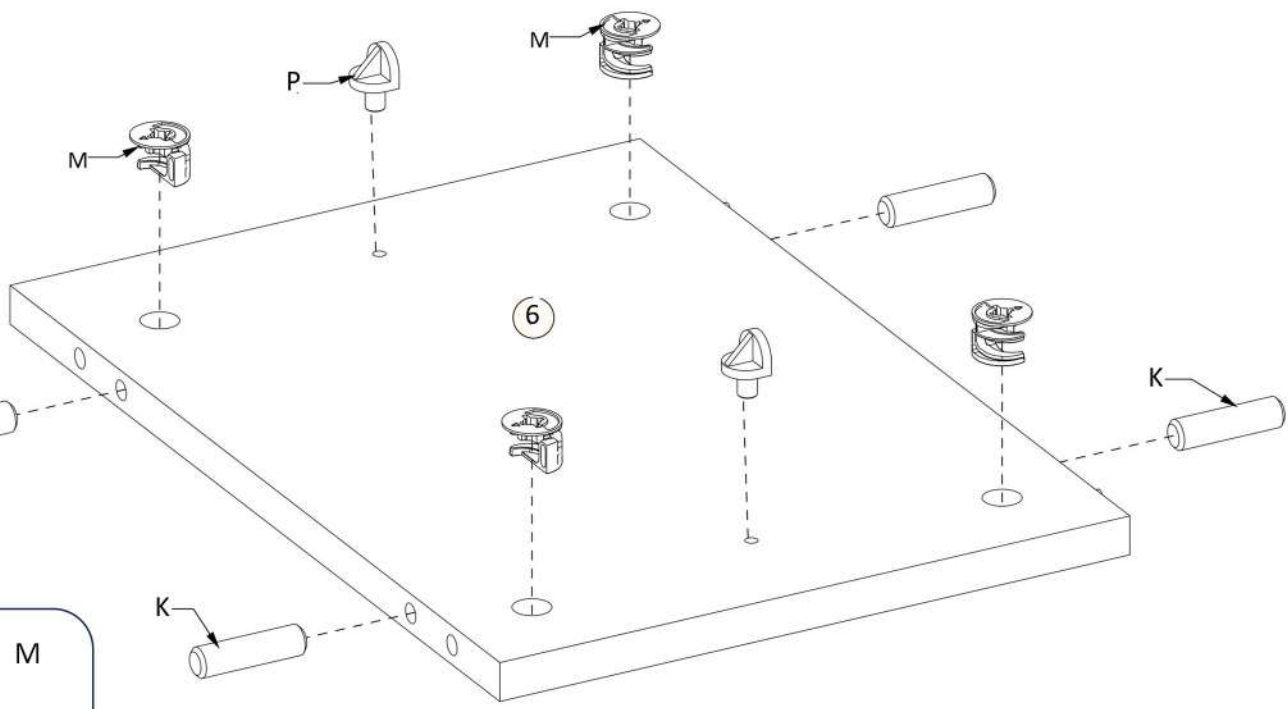
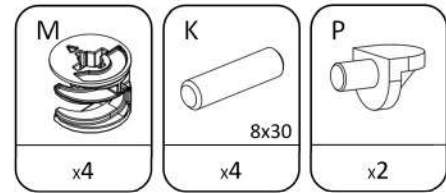
5



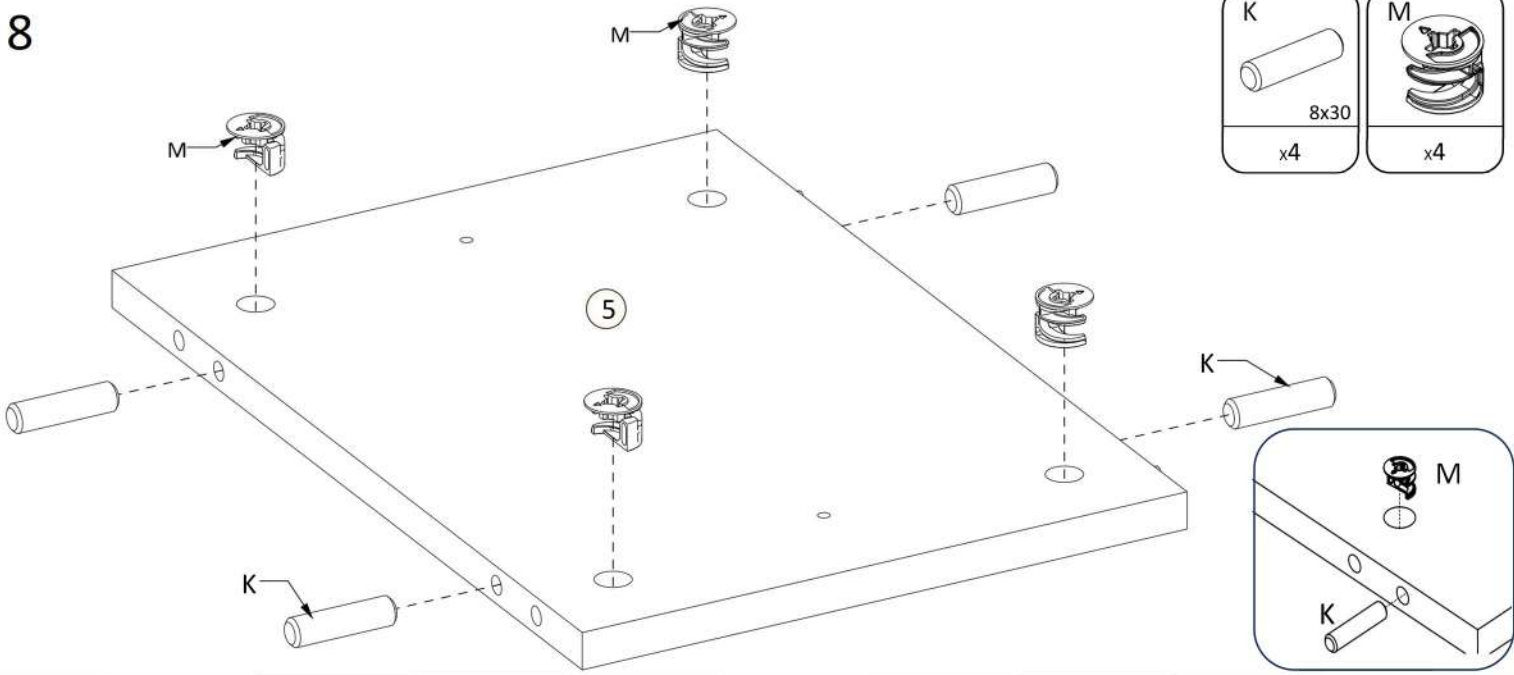
6





7

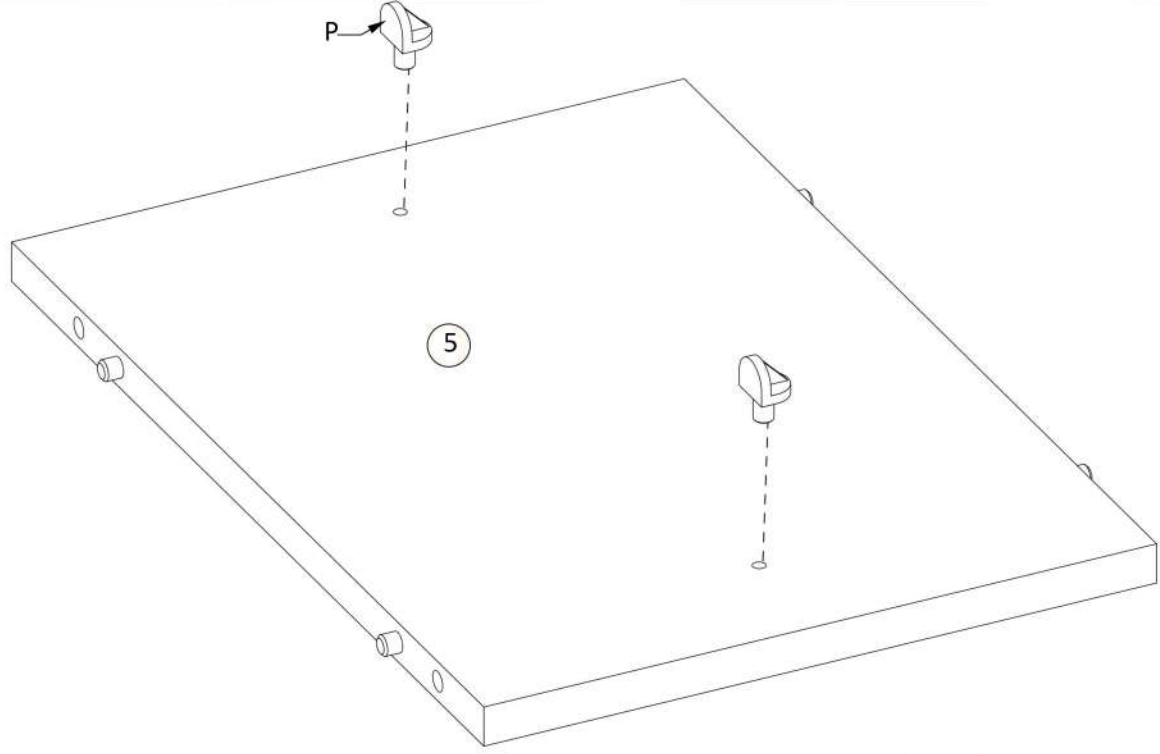



8



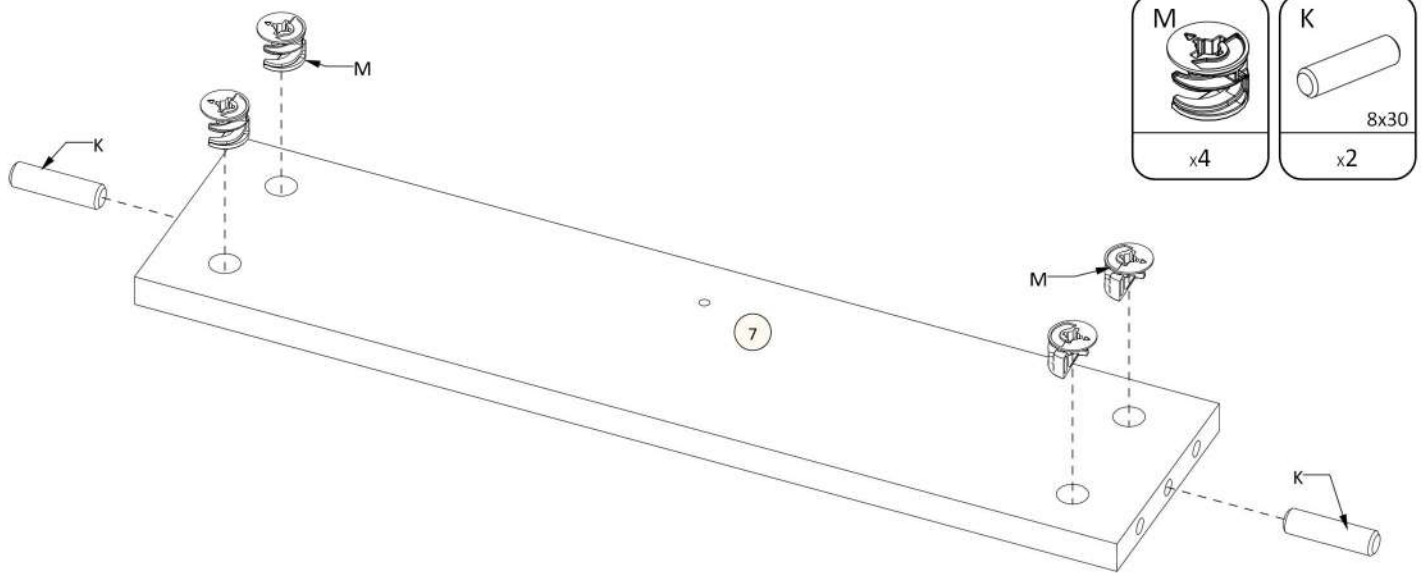
K	M
	
8x30	
x4	x4



9



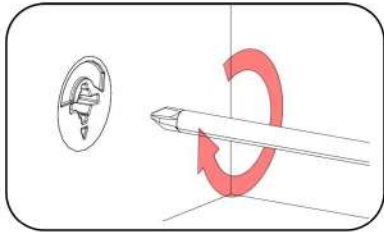
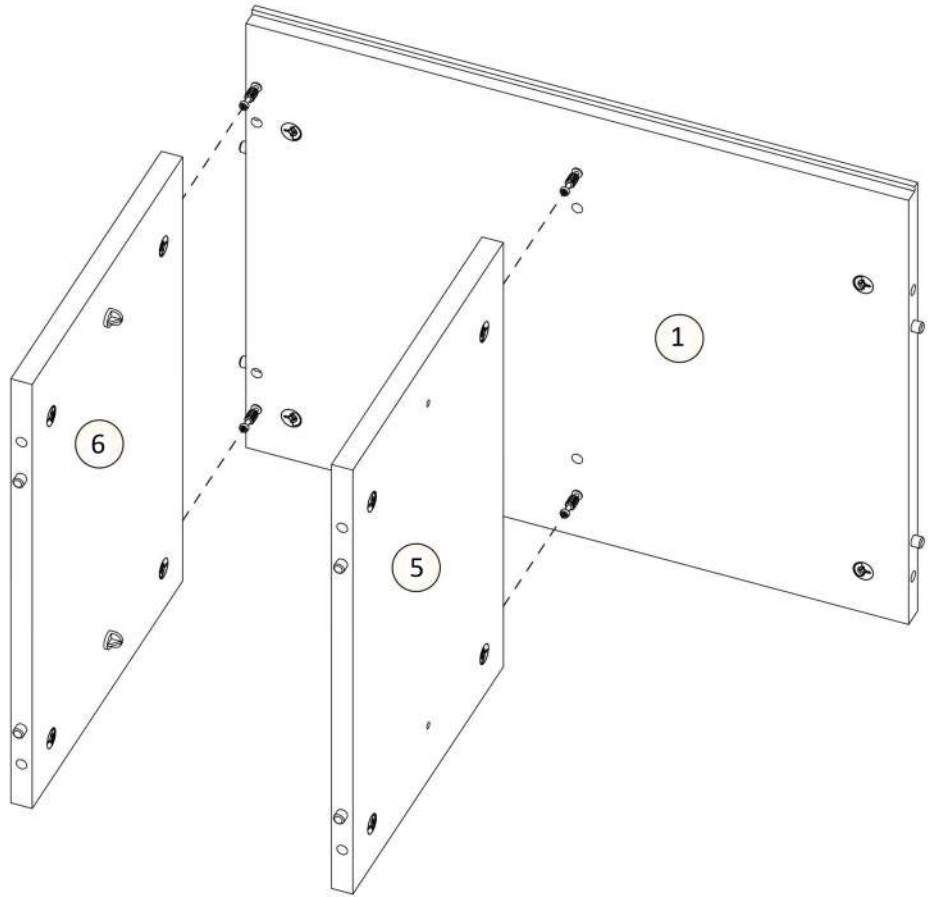
P

x2

9

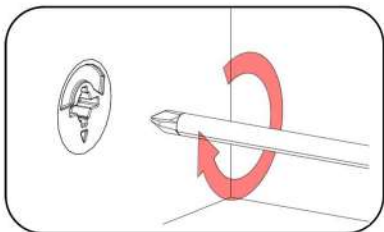
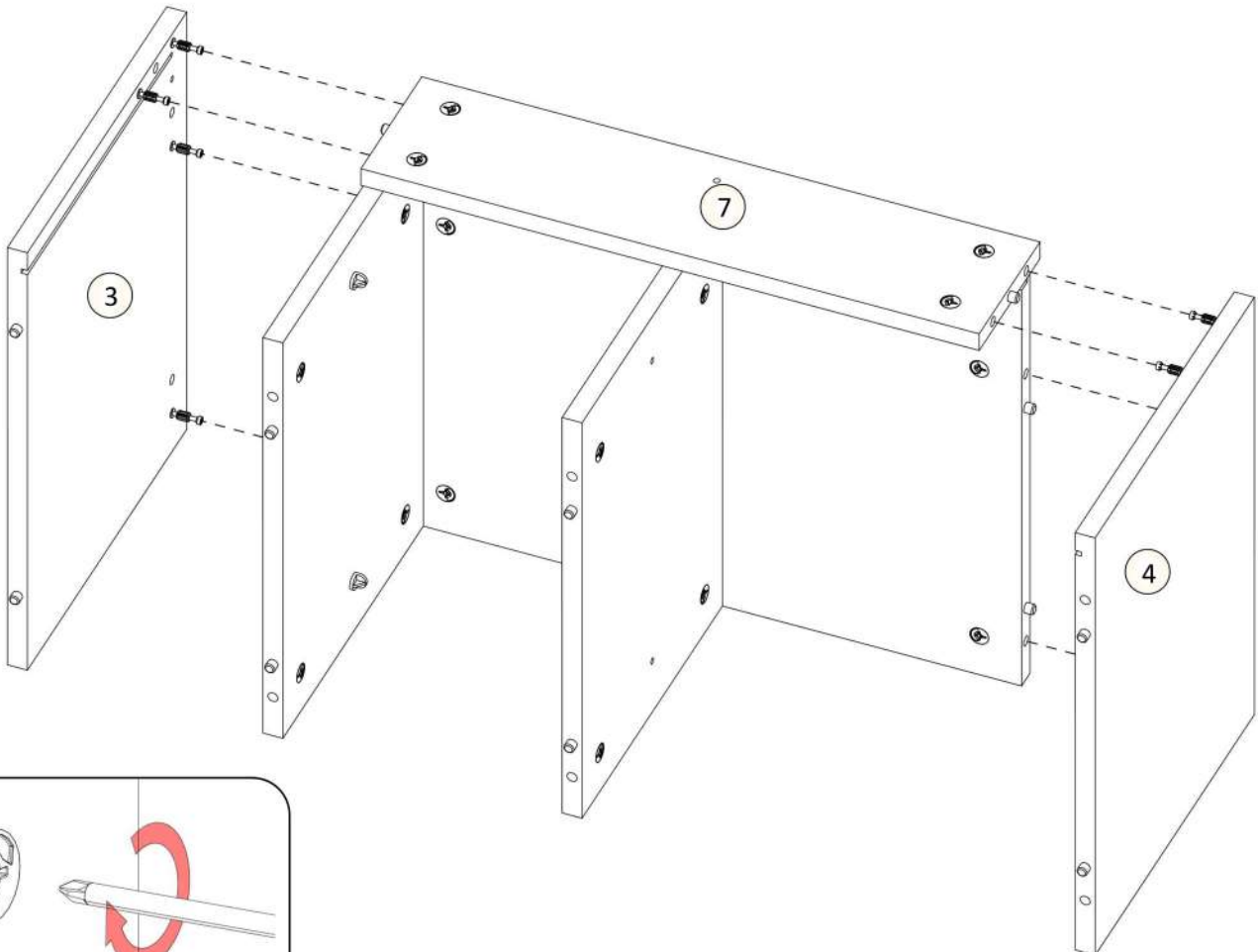


M	K
	
x4	8x30
x4	x2

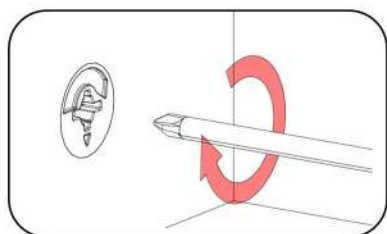
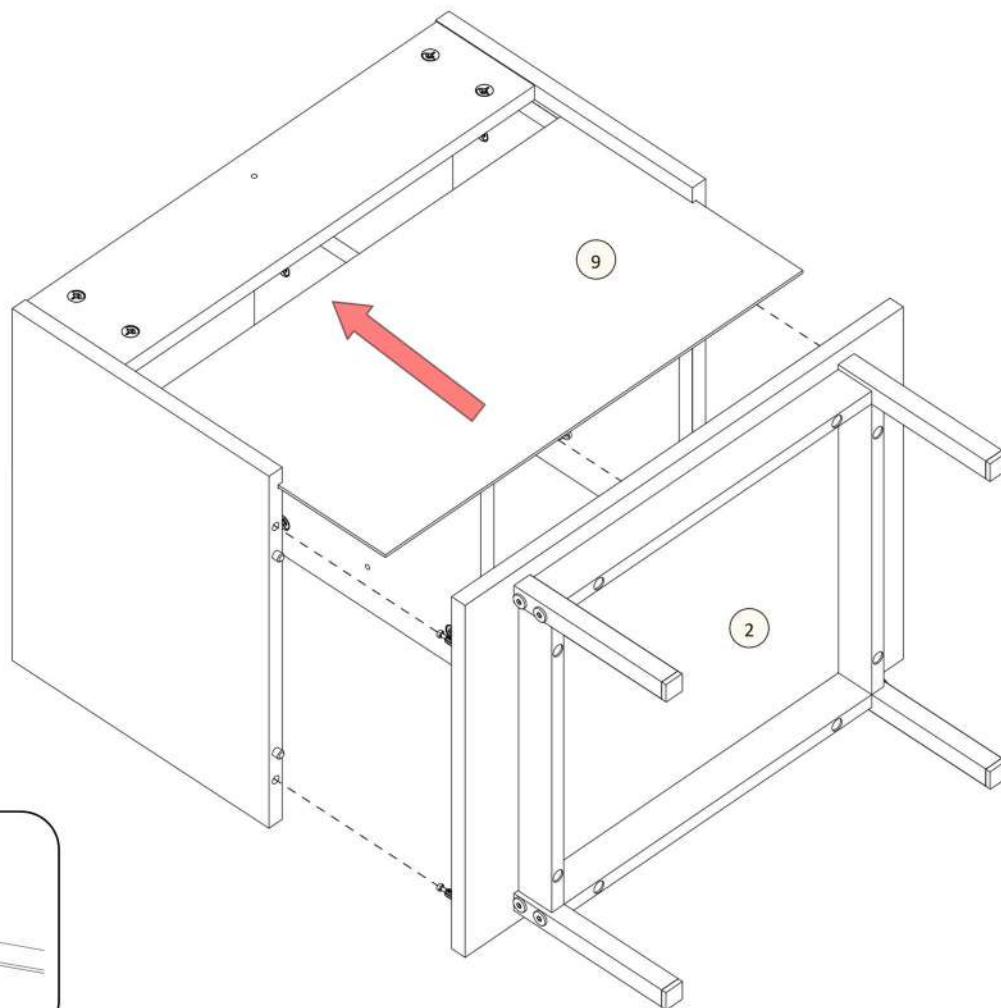
11



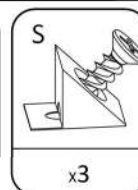
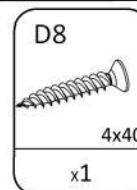
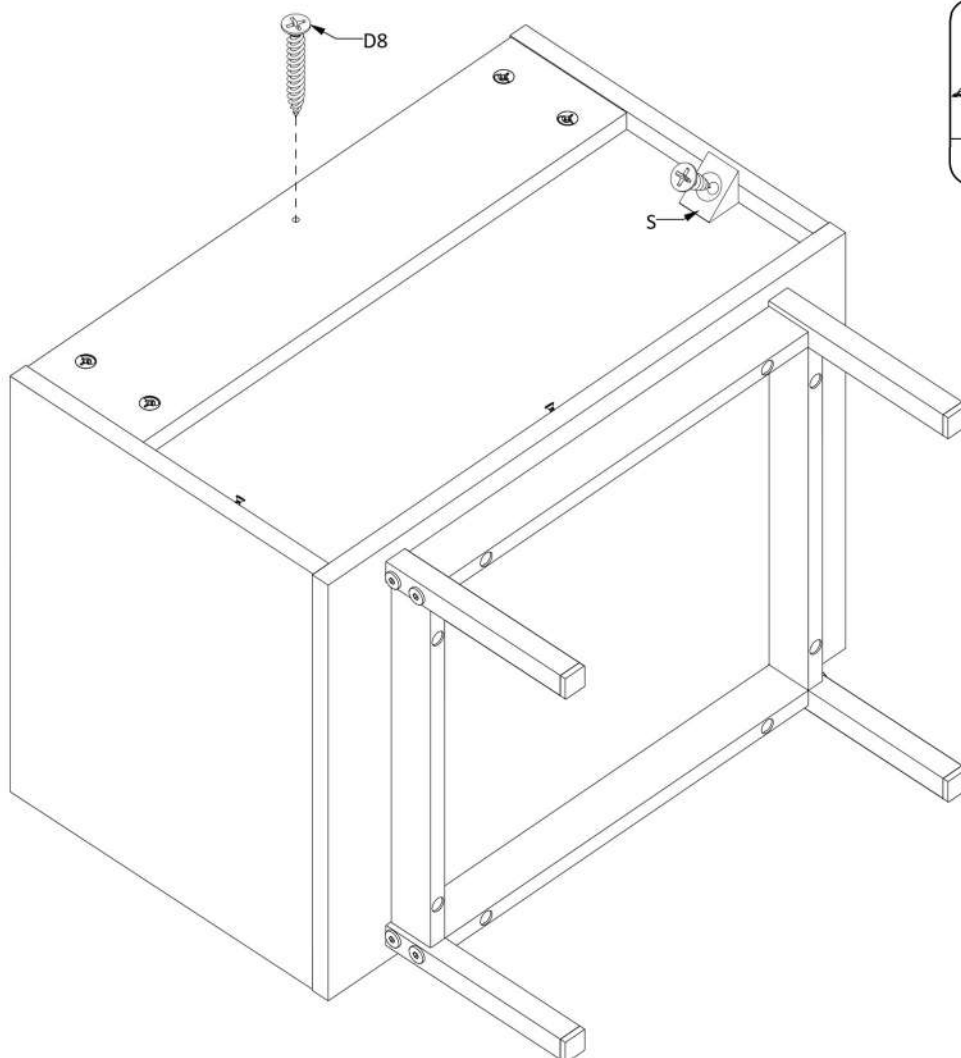
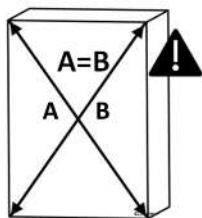
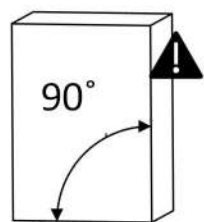
12



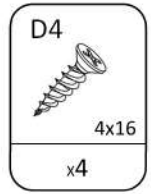
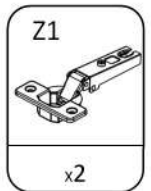
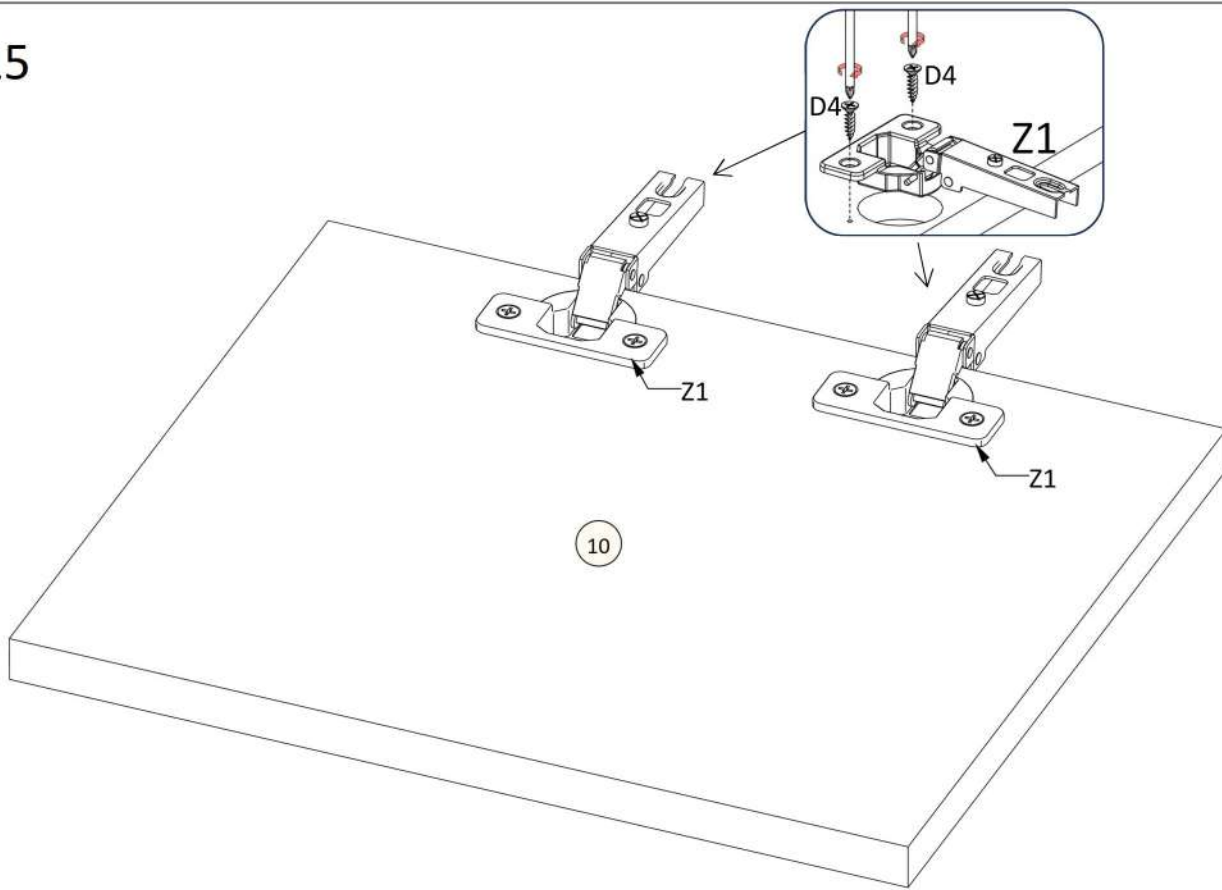
13



14



15



16

