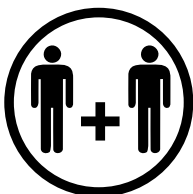
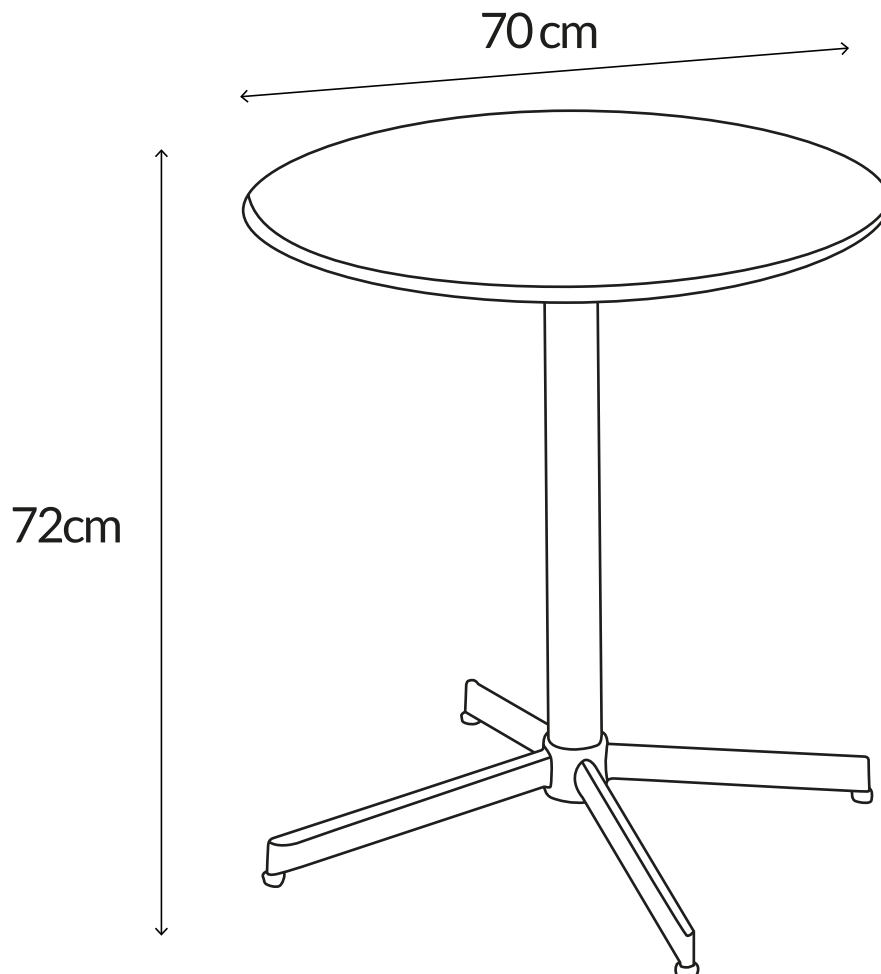


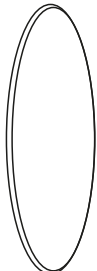





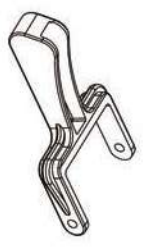



- FR Notice de montage
- ES Instrucciones de montaje
- IT Istruzioni per il montaggio
- PT Instruções de montagem
- NL Montagehandleiding
- EN Assembly instruction
- DE Montageanleitung

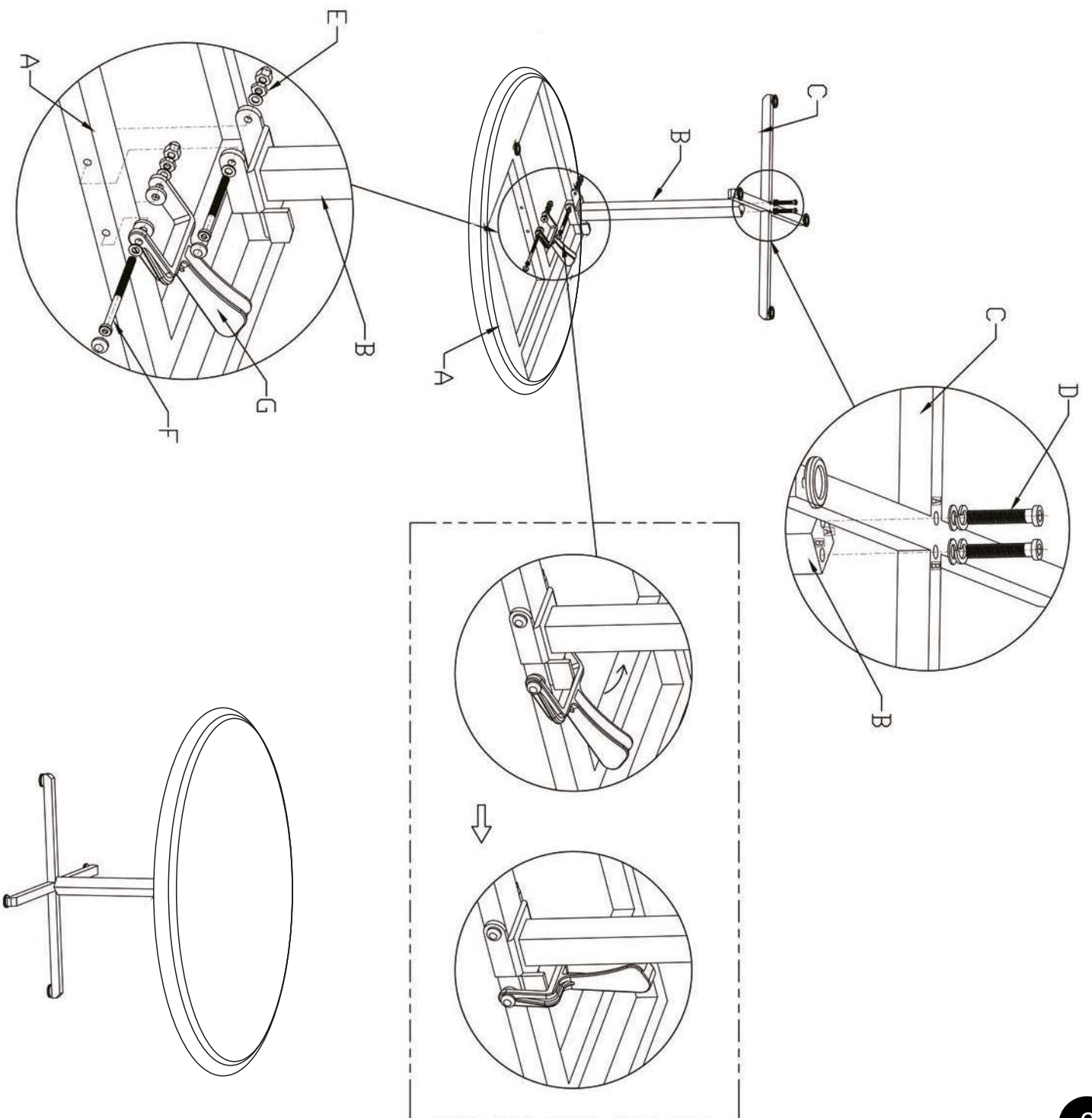


GARANTIE: 2 ANS
GARANTÍA: 2 AÑOS
GARANZIA: 2 ANNI
GARANTIA: 2 ANOS
GARANTIE: 2 JAAR
WARRANTY: 2 YEARS
GARANTIE: 2 JAHRE



SERVICE CLIENT
SERVICIO AL CLIENTE
SERVIZIO CLIENTI
SERVIÇO AO CLIENTE
KLANTENDIENST
CUSTOMER SERVICE
KUNDENSERVICE
contact@oviala.com

A		1PC
B		1PC
C		1PC
D		2PCS
E		1PC
F		1PC
G		1PC
	 1PC	
	 1PC	
		1PC





Charge maximum supportée: 150 kg
Carga máxima soportada: 150 kg
Carico massimo supportato: 150 kg
Carga máxima suportada: 150 kg
Maximaal ondersteunde belasting: 150 kg
Maximum supported load: 150 kg
Maximale Belastung: 150 kg



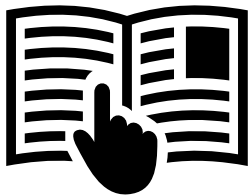
Usage domestique
Para uso doméstico
Per uso domestico
Para uso doméstico
Voor huishoudelijk gebruik
For domestic use
Häuslicher Gebrauch



Attention aux doigts lors du montage
Tenga cuidado con los dedos al ensamblar
Fare attenzione alle dita durante il montaggio
Tenha cuidado com os seus dedos ao montar
Wees voorzichtig met uw vingers bij het in elkaar zetten
Be careful with your fingers when assembling
Achten Sie bei der Montage auf Ihre Finger



À monter soi-même
Para ensamblar usted mismo
Per assemblare se stessi
Para se montar
Zelf in elkaar zetten
To assemble yourself
Zum Selberbauen



FR IMPORTANT À CONSERVER POUR DE FUTURS BESOINS DE RÉFÉRENCE : À LIRE SOIGNEUSEMENT

ES IMPORTANTE CONSERVAR PARA FUTURAS NECESIDADES DE REFERENCIA: LEA DETENIDAMENTE

IT IMPORTANTE DA CONSERVARE PER NECESSITÀ DI RIFERIMENTO FUTURO: LEGGERE ATTENTAMENTE

PT IMPORTANTE PARA MANTER PARA NECESIDADES DE REFERÊNCIA FUTURAS: LEIA COM ATENÇÃO

NL BELANGRIJK OM TE HOUDEN VOORTOEKOMSTIGE REFERENTIEBEHOEFTE: ZORGVULDIG LEZEN

EN IMPORTANT TO KEEP FOR FUTURE REFERENCE NEEDS: READ CAREFULLY

DE WICHTIG, FÜR ZUKÜNFTIGE REFERENZZWECKE AUFZUBEWAHREN: SORGFÄLTIG LESEN

FR

COMPOSITION Structure acier epoxy
INDICATIONS AVANT UTILISATION Tenir éloigné du feu, des animaux et des enfants. Avant toute utilisation, assembler le produit conformément à la notice de montage et vérifier que chaque pièce soit correctement assemblée et fixée. Positionner le produit de manière stable sur une surface plane.

PT

COMPOSIÇÃO Estrutura de aço epoxídico
INDICAÇÕES ANTES DO USO Manter afastado do fogo, animais e crianças. Antes da utilização, montar o produto de acordo com as instruções de montagem e verificar se cada peça está correctamente montada e fixada. Colocar o produto numa posição estável sobre uma superfície plana.

DE

ZUSAMMENSETZUNG Struktur Epoxy-Stahl
HINWEISE VOR DER VERWENDUNG Von Feuer, Tieren und Kindern fernhalten. Bauen Sie das Produkt vor der Verwendung gemäß der Montageanleitung zusammen und überprüfen Sie, ob jedes Teil richtig zusammengesetzt und befestigt ist. Positionieren Sie das Produkt stabil auf einer ebenen Fläche.

ES

COMPOSICIÓN Estructura de acero epoxi
INDICACIONES ANTES DE USAR Mantener alejado del fuego, los animales y los niños. Antes de utilizarlo, monte el producto según las instrucciones de montaje y compruebe que cada pieza está correctamente montada y fijada. Coloque el producto en una posición estable sobre una superficie plana.

NL

SAMENSTELLING Epoxy staalstructuur
INDICATIES VOOR GEBRUIK Verwijderd houden van vuur, dieren en kinderen. Zet het product vóór gebruik in elkaar volgens de montage-instructies en controleer of elk onderdeel correct is gemonteerd en vastgezet. Plaats het product in een stabiele positie op een vlakke ondergrond.

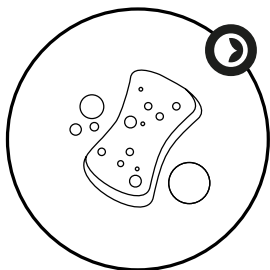
IT

COMPOSIZIONE Struttura in acciaio epossidico
INDICAZIONI PRIMA DELL'USO Tenere lontano dal fuoco, dagli animali e dai bambini. Prima dell'uso, assemblare il prodotto secondo le istruzioni di montaggio e controllare che ogni parte sia correttamente assemblata e fissata. Posizionare il prodotto in una posizione stabile su una superficie piana.

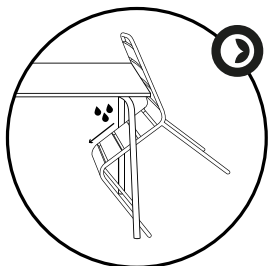
EN

COMPOSITION Epoxy steel structure
INDICATIONS BEFORE USE Keep away from fire, animals and children. Before use, assemble the product according to the assembly instructions and check that each part is correctly assembled and secured. Position the on a flat surface.

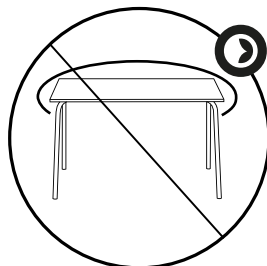
Conseils d'entretien - Consejos de mantenimiento - Consigli per la manutenzione - Dicas de manutenção - Onderhoudstips - Maintenance tips - Pflegetipps



- FR** Laver avec une éponge ou un chiffon doux avec de l'eau tiède savonneuse
- ES** Lavar con una esponja o paño suave con agua tibia y jabón
- IT** Lavare con una spugna o un panno morbido con acqua tiepida e sapone
- PT** Lavar com uma esponja ou pano macio com água morna e sabão
- NL** Wassen met een spons of zachte doek met warm zeepwater
- EN** Wash with a sponge or soft cloth with warm soapy water
- DE** Mit einem Schwamm oder einem weichen Tuch mit lauwarmen Seifenlauge waschen



- FR** Incliner les chaises
- ES** Inclinar las sillas
- IT** Inclinare le sedie
- PT** Inclinar as cadeiras
- NL** Kantel de stoelen
- EN** Tilt chairs
- DE** Stühle neigen



- FR** Éviter de recouvrir le mobilier
- ES** Evite cubrir los muebles
- IT** Evitare di coprire i mobili
- PT** Evitar cobrir mobiliário
- NL** Vermijd het afdekken van meubels
- EN** Avoid covering furniture
- DE** Vermeiden Sie das Abdecken von Möbeln



- FR** Garder le mobilier à l'intérieur pour l'hiver
- ES** Guardar los muebles en invierno
- IT** Tenere i mobili in casa per l'inverno
- PT** Manter o mobiliário dentro de casa para o Inverno
- NL** Meubels binnenhouden voor de winter
- EN** Keeping furniture indoors for the winter
- DE** Möbel über den Winter drinnen behalten

FR

La peinture protège votre mobilier contre la corrosion. En cas de chocs ou de rayures, la rouille peut apparaître. Afin de protéger votre mobilier, nous préconisons d'appliquer rapidement une retouche peinture dans la couleur exacte de votre mobilier. Pour une utilisation optimale, nous conseillons le procédé suivant:

PT

A tinta protege os seus móveis contra a corrosão. Em caso de choques ou arranhões, pode aparecer ferrugem. Para proteger seus móveis, recomendamos aplicar rapidamente uma tinta de retoque na cor exata de seus móveis. Para uma utilização ótima, recomendamos o seguinte procedimento:

DE

Farbe schützt Ihre Möbel vor Korrosion. Bei Stößen oder Kratzern kann Rost entstehen. Um Ihre Möbel zu schützen, empfehlen wir, schnell einen Ausbesserungslack in genau der Farbe Ihrer Möbel aufzutragen. Für eine optimale Nutzung empfehlen wir folgendes Vorgehen:

ES

La pintura protege tus muebles contra la corrosión. En caso de golpes o arañazos, puede aparecer óxido. Para proteger sus muebles, recomendamos aplicar rápidamente una pintura de retoque en el color exacto de sus muebles. Para un uso óptimo, recomendamos el siguiente procedimiento:

NL

Verf beschermt je meubels tegen corrosie. Bij schokken of krassen kan roest ontstaan. Om je meubels te beschermen, raden we aan om snel een retoucheerlak aan te brengen in de exacte kleur van je meubels. Voor optimaal gebruik raden wij de volgende procedure aan:

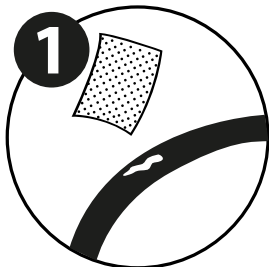
IT

La vernice protegge i tuoi mobili dalla corrosione. In caso di urti o graffi, potrebbe comparire della ruggine. Per proteggere i tuoi mobili, ti consigliamo di applicare rapidamente una vernice per ritocchi del colore esatto dei tuoi mobili. Per un utilizzo ottimale, si consiglia la seguente procedura:

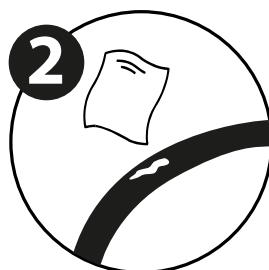
EN

Paint protects your furniture against corrosion. In the event of shocks or scratches, rust may appear. In order to protect your furniture, we recommend quickly applying a touch-up paint in the exact color of your furniture. For optimal use, we recommend the following procedure:

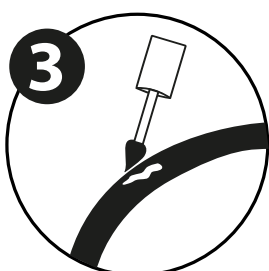
En cas de besoin - En caso de necesidad - In caso di necessità -
Em caso de necessidade - In geval van nood -
In case of need - Bei Bedarf



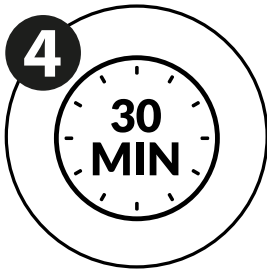
- FR** Poncer légèrement la zone abîmée à l'aide d'un papier abrasif fin.
- ES** Lije ligeramente el área dañada con papel de lija fino.
- IT** Levigare leggermente l'area danneggiata utilizzando carta vetrata fine.
- PT** Lixe levemente a área danificada com uma lixa fina.
- NL** Schuur het beschadigde gebied licht op met fijn schuurpapier.
- EN** Lightly sand the damaged area using fine sandpaper.
- DE** Schleifen Sie die beschädigte Stelle leicht mit feinem Schleifpapier an.



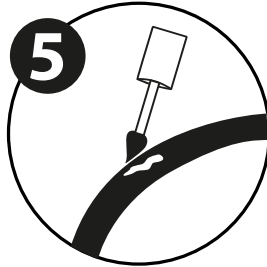
- FR** Dépoussiérer.
- ES** Quitar el polvo.
- IT** Rispolverare.
- PT** Tire o pó.
- NL** Stof af.
- EN** Dust off.
- DE** Staub ab.



- FR** Appliquer une base anti-rouille à l'aide du tube retouche. (Disponible sur oviala.com)
- ES** Aplicar una base antioxidante utilizando el tubo de retoque. (Disponible en oviala.com)
- IT** Applicare una base antiruggine utilizzando il tubo di ritocco. (Disponible su oviala.com)
- PT** Aplique uma base antiferrugem usando o tubo de retoque. (Disponível em oviala.com)
- NL** Breng een roestwerende basis aan met behulp van de bijwerkbuis. (Beschikbaar op oviala.com)
- EN** Apply an anti-rust base using the touch-up tube. (Available on oviala.com)
- DE** Tragen Sie mit dem Ausbesserungsröhrchen eine Rostschutzbasis auf. (Erhältlich auf oviala.com)



- FR** Laisser sécher.
- ES** Dejar secar.
- IT** Lasciare asciugare.
- PT** Deixar secar.
- NL** Laten drogen.
- EN** Leave to dry.
- DE** Trocknen lassen.



- FR** Appliquer la peinture à l'aide du tube retouche sans surcharger le pinceau. (Disponible sur oviala.com)
- ES** Aplicar la pintura con el tubo de retoque sin sobrecargar la brocha. (Disponible en oviala.com)
- IT** Applicare la vernice utilizzando il tubo di ritocco senza sovraccaricare il pennello. (Disponibile su oviala.com)
- PT** Aplique a tinta com o tubo de retoque sem sobrecarregar o pincel. (Disponível em oviala.com)
- NL** Breng de verf aan met behulp van de retoucheerbuis zonder de kwast te overbelasten. (Beschikbaar op oviala.com)
- EN** Apply the paint using the touch-up tube without overloading the brush. (Available on oviala.com)
- DE** Tragen Sie die Farbe mit der Ausbesserungstube auf, ohne den Pinsel zu überladen. (Erhältlich auf oviala.com)



- FR** Laisser sécher au moins 24h, à l'abri de la pluie et de l'humidité.
- ES** Dejar secar durante al menos 24 horas, al abrigo de la lluvia y la humedad.
- IT** Lasciare asciugare per almeno 24 ore, al riparo da pioggia e umidità.
- PT** Deixar secar durante pelo menos 24 horas, longe da chuva e da humidade.
- NL** Laat minstens 24 uur drogen, uit de buurt van regen en vocht.
- EN** Leave to dry for at least 24 hours, away from rain and moisture.
- DE** Lassen Sie es mindestens 24 Stunden lang an einem vor Regen und Feuchtigkeit geschützten Ort trocknen.

Fabriqué en Chine / Fabricado en China / Fatto in Cina / Feito na china / Gemaakt in China / Made in China / Hergestellt in China
Importé par / Importado por / Importato da / Importado por / Geïmporteerd door / Imported by / Importiert von
OVIALA 33, rue de Reckem 59960 - Neuville en Ferrain - FRANCE



Adresses sur quefairedemesdechets.fr

FR Instruction de sécurité
ES Instrucciones de seguridad
IT Istruzioni di sicurezza
PT Instruções de segurança

NL Veiligheidsinstructies
EN Safety instructions
DE Sicherheitsanweisung



FR INDICATIONS AVANT UTILISATION Tenir éloigné du feu, des animaux et des enfants. En cas de mobilier pliant, attention aux zones de cisaillement ou de pincement pendant l'installation du produit. Ne rien accrocher sur l'armature. Ne pas rester sous l'article en cas d'orage. Positionner le produit de manière stable sur une surface plane. Usage domestique. **CONSEILS D'ENTRETIEN** Ne pas utiliser d'eau de javel, solvants acides ou nettoyants abrasifs. Laver avec une éponge ou un chiffon doux avec de l'eau tiède savonneuse. **STOCKAGE** En cas de variation des conditions météorologiques et pendant la période hivernale, il est fortement recommandé de ranger le produit dans un endroit sec. Avant de le ranger, s'assurer qu'il soit propre et sec. Il est fortement recommandé d'utiliser une housse de meuble assortie pour prolonger la durée de vie.

ES INFORMACIÓN ANTES DE USAR Mantener alejado del fuego, animales y niños. En el caso de muebles plegables, tenga cuidado con los puntos de cizallamiento o pinzamiento al instalar el producto. No cuelgue nada en el armazón. No se coloque debajo del artículo en caso de tormenta. Coloque el producto en una posición estable sobre una superficie plana. Sólo para uso doméstico. **CONSEJOS DE CUIDADO** No utilice lejía, disolventes ácidos ni productos de limpieza abrasivos. Lavar con una esponja o paño suave y agua tibia jabonosa. **ALMACENAMIENTO** En caso de condiciones meteorológicas cambiantes y durante el período invernal, le recomendamos encarecidamente que guarde el producto en un lugar seco. Antes de guardarlo, asegúrese de que esté limpio y seco. Le recomendamos encarecidamente que utilice una funda para muebles a juego para prolongar la vida útil del producto.

IT INFORMAZIONI PRIMA DELL'USO Tenere lontano dal fuoco, dagli animali e dai bambini. Nel caso di mobili pieghevoli, fare attenzione ai punti di taglio o di schiacciamento durante l'installazione del prodotto. Non appendere nulla al telaio. Non sostare sotto l'articolo in caso di temporale. Posizionare il prodotto in modo stabile su una superficie piana. Solo per uso domestico. **CONSIGLI DI CURA** Non utilizzare candeggina, solventi acidi o detergenti abrasivi. Lavare con una spugna o un panno morbido e acqua calda e sapone. **CONSERVAZIONE** In caso di condizioni atmosferiche variabili e durante il periodo invernale, si consiglia vivamente di conservare il prodotto in un luogo asciutto. Prima di riporlo, assicurarsi che sia pulito e asciutto. Per prolungare la durata del prodotto, si consiglia di utilizzare un coprimobile adatto.

PT INDICAÇÕES ANTES DE UTILIZAR Manter afastado do fogo, animais e crianças. No caso dos móveis dobráveis, ter cuidado com os pontos de corte ou de aperto aquando da instalação do produto. Não pendurar nada na estrutura. Não se colocar debaixo do objeto em caso de trovoadas. Coloque o produto de forma estável sobre uma superfície plana. Uso doméstico. **CONSELHOS DE CUIDADOS** Não utilize lixívia, solventes ácidos ou produtos de limpeza abrasivos. Lave com uma esponja ou pano macio com água morna e sabão. **ARMAZENAGEM** Em caso de alteração das condições climáticas e durante o período de inverno, é altamente recomendável armazenar o produto em local seco. Antes de o guardar, certifique-se de que está limpo e seco. É altamente recomendável utilizar uma cobertura de mobiliário correspondente para prolongar a vida útil.

NL INFORMATIE VOOR GEBRUIK Verwijderd houden van vuur, dieren en kinderen. Let bij vouwmeubels op voor schaar- of knelpunten bij het installeren van het product. Hang niets op aan het frame. Ga bij onweer niet onder het product staan. Plaats het product stabiel op een vlakke ondergrond. Alleen voor huishoudelijk gebruik. **GEBRUIKSAANWIJZING** Gebruik geen bleekmiddel, zure oplosmiddelen of schurende reinigingsmiddelen. Afwassen met een spons of zachte doek en warm zeepwater. **OPSLAG** In geval van wisselende weersomstandigheden en tijdens de winterperiode raden we je aan om het product op een droge plaats op te bergen. Zorg ervoor dat het product schoon en droog is voordat je het opbergt. We raden je sterk aan om een bijpassende meubelhoe te gebruiken om de levensduur van het product te verlengen.

EN INFORMATION BEFORE USE Keep away from fire, animals and children. In the case of folding furniture, beware of shearing or pinching points when installing the product. Do not hang anything on the frame. Do not stand under the item in the event of a thunderstorm. Place the product in a stable position on a flat surface. For domestic use only. **CARE ADVICE** Do not use bleach, acid solvents or abrasive cleaners. Wash with a sponge or soft cloth and warm soapy water. **STORAGE** In the event of changing weather conditions and during the winter period, we strongly recommend that you store the product in a dry place. Before storing, make sure it is clean and dry. We strongly recommend that you use a matching furniture cover to prolong the life of the product.

DE HINWEISE VOR DER VERWENDUNG Von Feuer, Tieren und Kindern fernhalten. Achten Sie bei faltbaren Möbeln auf Scher- oder Quetschstellen, wenn Sie das Produkt aufstellen. Hängen Sie nichts über das Gestell. Halten Sie sich bei Gewitter nicht unter dem Artikel auf. Positioniere das Produkt stabil auf einer ebenen Fläche. Verwendung im Haushalt. **PFLEGEHINWEISE** Verwenden Sie keine Bleiche, säurehaltigen Lösungsmittel oder scheuernde Reinigungsmittel. Mit einem Schwamm oder einem weichen Tuch mit lauwarmem Seifenwasser abwaschen. **LAGERUNG** Bei wechselnden Wetterbedingungen und in der Winterzeit wird dringend empfohlen, das Produkt an einem trockenen Ort aufzubewahren. Stellen Sie vor der Lagerung sicher, dass es sauber und trocken ist. Es wird dringend empfohlen, einen passenden Möbelbezug zu verwenden, um die Lebensdauer zu verlängern.

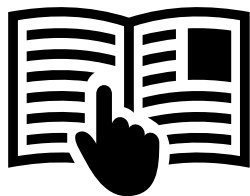
Fabriqu  en Chine / Fabricado en China / Prodotto in China / Feito no China / Gemaakt in China / Made in China / Hergestellt in China
Import  par / Importado por / Importato da / Importado por / Ge mporteerd door / Imported by / Importiert von
OVIALA 33, rue de Reckem 59960 - Neuville en Ferrain - FRANCE



GARANTIE: 2 ANS
GARANT A: 2 A OS
GARANZIA: 2 ANNI
GARANTIA: 2 ANOS
WARRANTY: 2 YEARS
GARANTIE: 2 JAHRE



SERVICE CLIENT
SERVICIO AL CLIENTE
SERVIZIO CLIENTI
SERVI O AO CLIENTE
KLANTENDIENST
CUSTOMER SERVICE
KUNDENSERVICE
contact@oviala.com



- FR** IMPORTANT À CONSERVER POUR DE FUTURS BESOINS DE RÉFÉRENCE : À LIRE SOIGNEUSEMENT
- ES** IMPORTANTE CONSERVAR PARA FUTURAS NECESIDADES DE REFERENCIA: LEA DETENIDAMENTE
- IT** IMPORTANTE DA CONSERVARE PER NECESSITÀ DI RIFERIMENTO FUTURO: LEGGERE ATTENTAMENTE
- PT** IMPORTANTE PARA MANTER PARA NECESIDADES DE REFERÊNCIA FUTURAS: LEIA COM ATENÇÃO
- NL** BELANGRIJK OM TE HOUDEN VOORTOEKOMSTIGE REFERENTIEBEHOEFTE: ZORGVULDIG LEZEN
- EN** IMPORTANT TO KEEP FOR FUTURE REFERENCE NEEDS: READ CAREFULLY
- DE** WICHTIG, FÜR ZUKÜNFTIGE REFERENZZWECKE AUFZUBEWAHREN: SORGFÄLTIG LESEN