

# Assembly Instruceion / Bauanleitung

Artikel nummer/Item Number:N623P230334B

N623P230335B

N623P230336B

N623P230334K

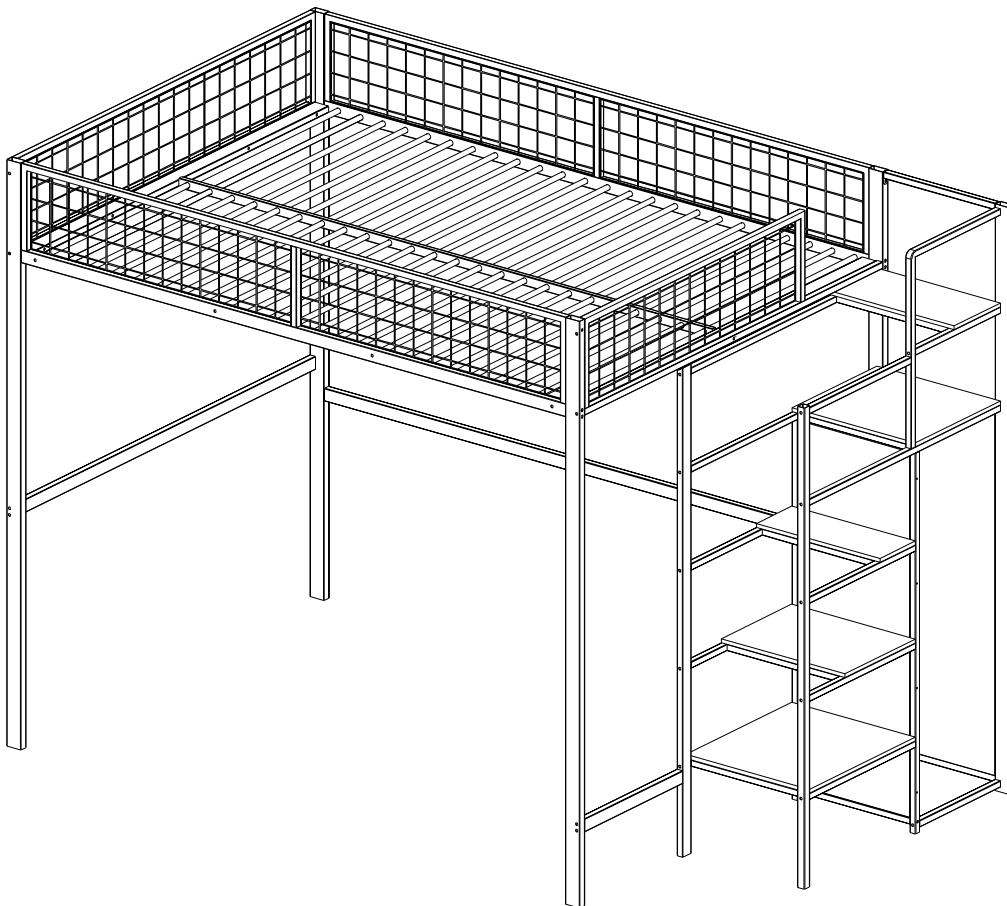
N623P230335K

N623P230336K

Dieses Set ist in 3 Boxen enthalten, Wern Sie keine vollen 3 Boxen erhalten wenden Sie sich bitte an unseren Kundenservice.

This set comes in 3 boxes. If you do not receive a full 3 boxes, please contact our customer service.

hochbett metall 200×140 cm



# **INSTRUCTIONS**

## **IMPORTANT-READ CAREFULLY-RETAIN FOR FUTURE REFERENCE**

- a) **WARNING** -Children can become trapped between the bed and the wall, the adjoining pieces of furniture (e.g. cupboards) and the like. To avoid risk of serious injury the distance between the safety barrier and the adjoining structure shall not exceed 75 mm or shall be more than 230 mm.
- b) **WARNING**-Do not use the bed if any structural part is broken or missing; Replacement parts are between requested from the manufacturer or the store.
- c) **WARNING**-Do not climb or wiggle on any non-designated structures.
- d) it is imperative to always follow the installation instructions and manufacturer's use.
- e) The recommended size of the mattress to be used with the bed is 200cmx140cm, maximum thickness mattress:10cm.
- f) It is necessary to ventilate the room in order to maintain a low level moisture and prevent mold growth in the bed and its periphery.
- g) Joining devices should always be tightened properly and regularly verified. Tighten if necessary.

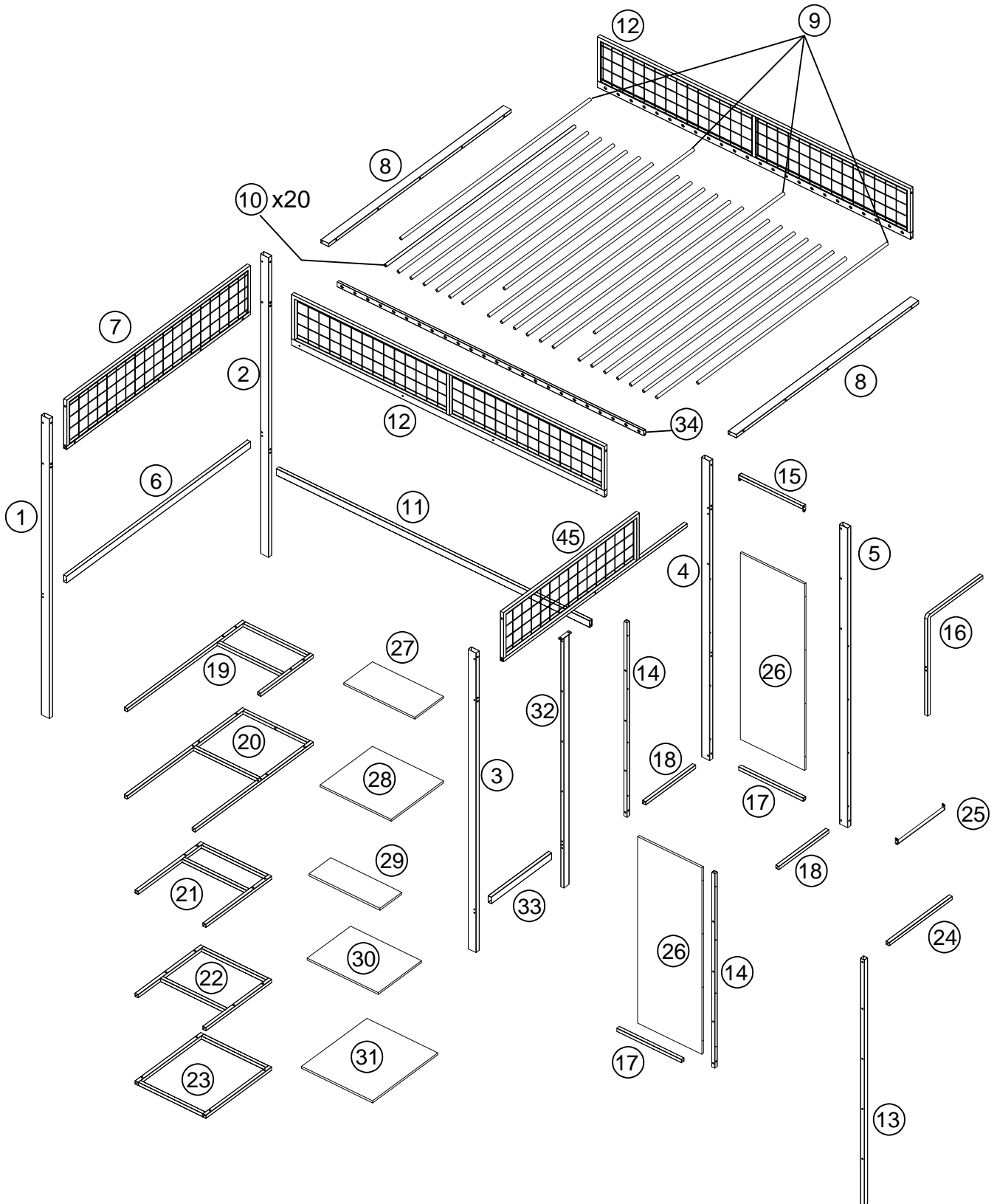
# **ANLEITUNGEN**

## **WICHTIG - SORGFÄLTIG LESEN - FÜR SPÄTERE VERWENDUNG**

### **AUFBEWAHREN**

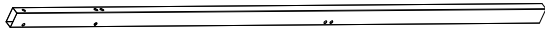
- a) **WARNUNG** - Kinder können zwischen dem Bett und der Wand, den angrenzenden Möbelstücken (z. B. Schränken) und der Lücke eingeklemmt werden. Um die Gefahr schwerer Verletzungen zu vermeiden, darf der Abstand zwischen der Sicherheitsbarriere und der angrenzenden Struktur nicht mehr als 75 mm oder mehr als 230 mm betragen.
- b) **WARNUNG**-Das Bett darf nicht benutzt werden, wenn ein Bauteil gebrochen ist oder fehlt; Ersatzteile sind beim Hersteller oder im Geschäft anzufordern.
- c) **WARNUNG** - Klettern oder wackeln Sie nicht auf nicht dafür vorgesehenen Strukturen.
- d) Befolgen Sie unbedingt die Installationsanweisungen und die Gebrauchsanweisungen des Herstellers.
- e) Die empfohlene Größe der Matratze für das Bett beträgt 200x140cm, maximale Dicke der Matratze: 10cm.
- f) Es ist notwendig, den Raum zu lüften, um die Feuchtigkeit niedrig zu halten und Schimmelbildung im Bett und seiner Umgebung zu verhindern.
- g) Die Verbindungselemente sollten immer richtig angezogen sein und regelmäßig überprüft werden. Ziehen Sie sie gegebenenfalls nach.

# Parts List / Stückliste



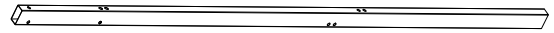
# Parts List For / Teilliste für N623P230335B/N623P230335K

①



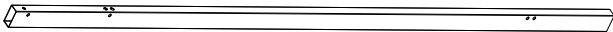
1 PC

②



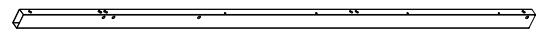
1 PC

③



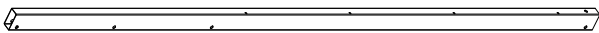
1 PC

④



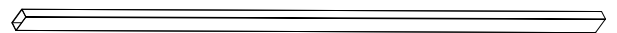
1 PC

⑤



1 PC

⑥



1 PC

⑧



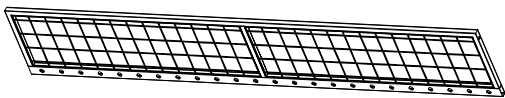
2 PCS

⑪



1 PC

⑫



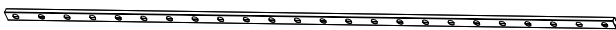
2 PCS

⑬



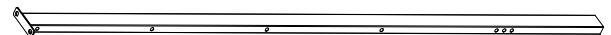
1 PC

⑳



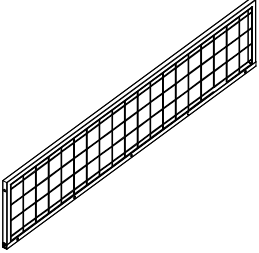
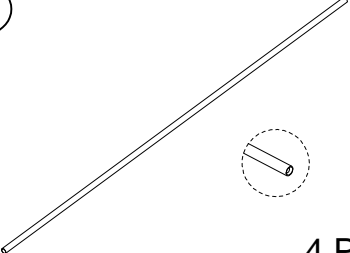
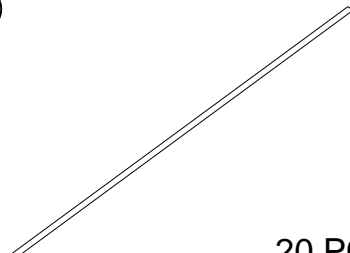
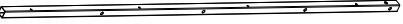
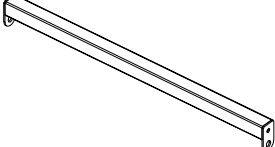
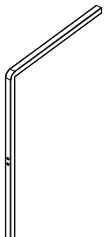
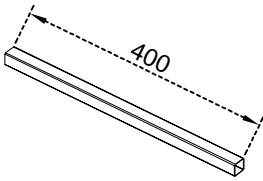
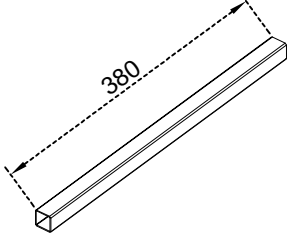
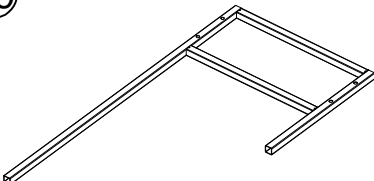
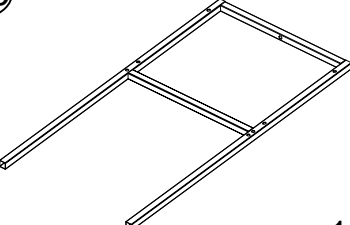
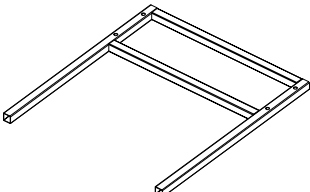
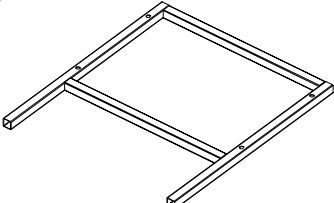
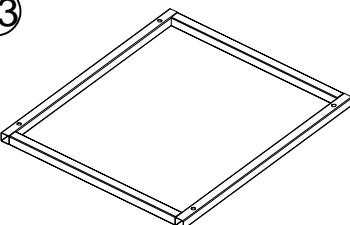
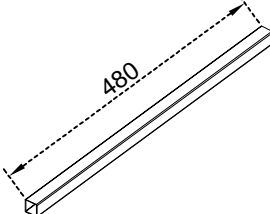
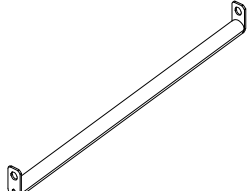
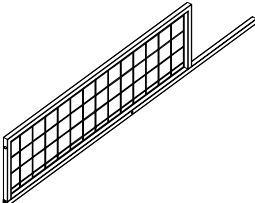
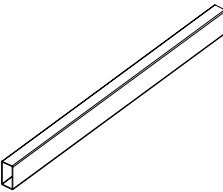
1 PC

㉓



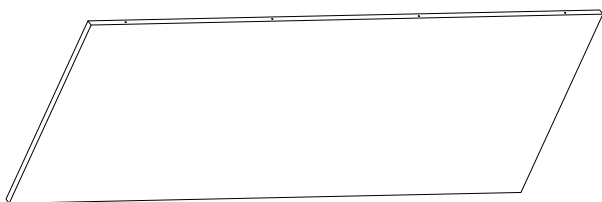
1 PC

# Parts List For / Teilliste für N623P230334B/N623P230334K

<p>⑦</p>  <p>1 PC</p>	<p>⑨</p>  <p>4 PCS</p>	<p>⑩</p>  <p>20 PCS</p>
<p>⑭</p>  <p>2 PCS</p>	<p>⑮</p>  <p>1 PC</p>	<p>⑯</p>  <p>1 PC</p>
<p>⑰</p>  <p>2 PCS</p>	<p>⑱</p>  <p>2 PCS</p>	<p>⑲</p>  <p>1 PC</p>
<p>⑳</p>  <p>1 PC</p>	<p>㉑</p>  <p>1 PC</p>	<p>㉒</p>  <p>1 PC</p>
<p>㉓</p>  <p>1 PC</p>	<p>㉔</p>  <p>1 PC</p>	<p>㉕</p>  <p>1 PC</p>
<p>④⑤</p>  <p>1 PC</p>	<p>③③</p>  <p>1 PC</p>	

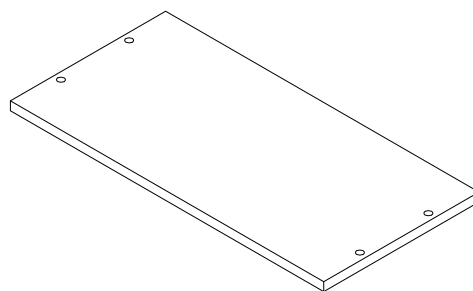
# Parts List For / Teilliste für N623P230336B/N623P230336K

26



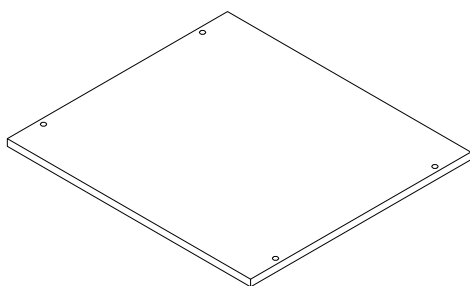
2 PCS

27



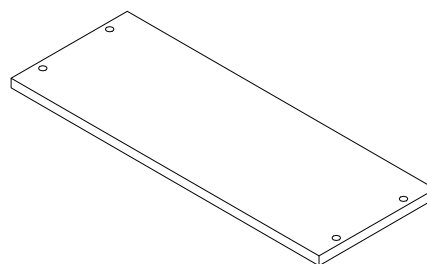
1 PC

28



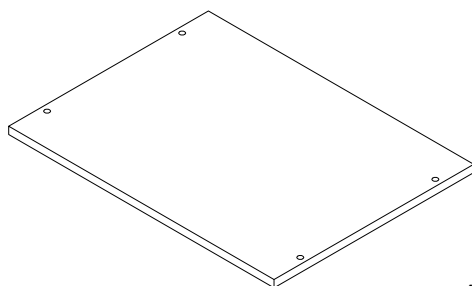
1 PC

29



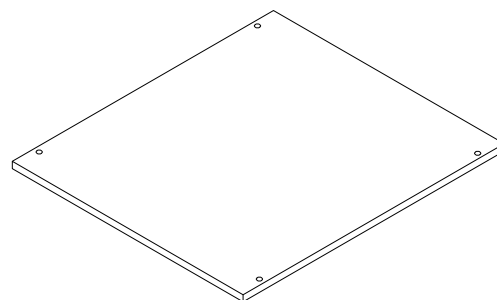
1 PC

30



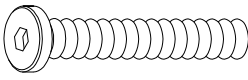
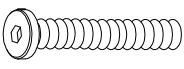
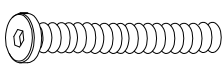
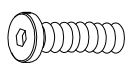
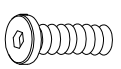
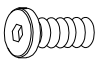
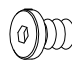



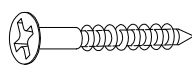
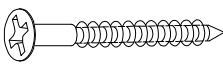
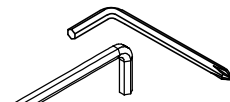
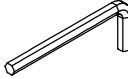
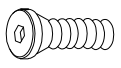
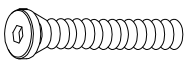
1 PC

31

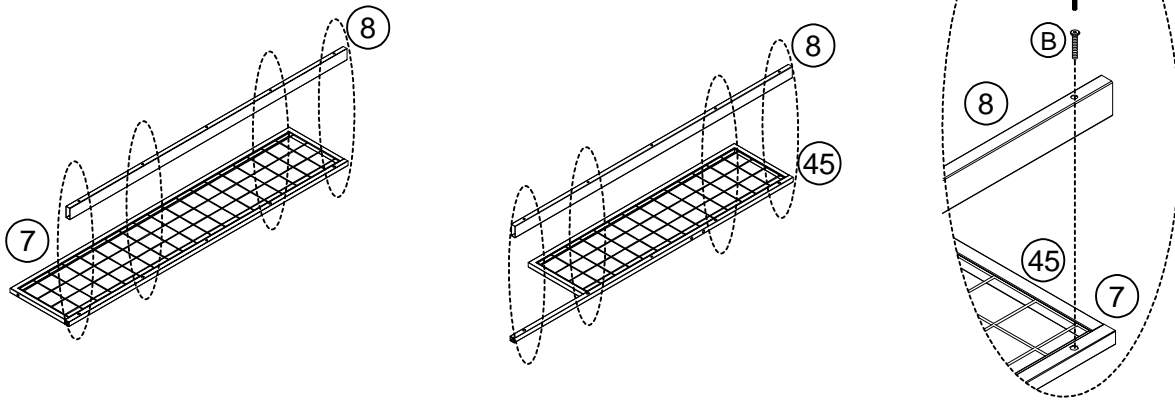
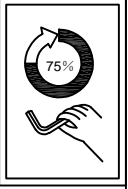


1 PC

# Hardware for / Hardware für N623P230335B/N623P230335K

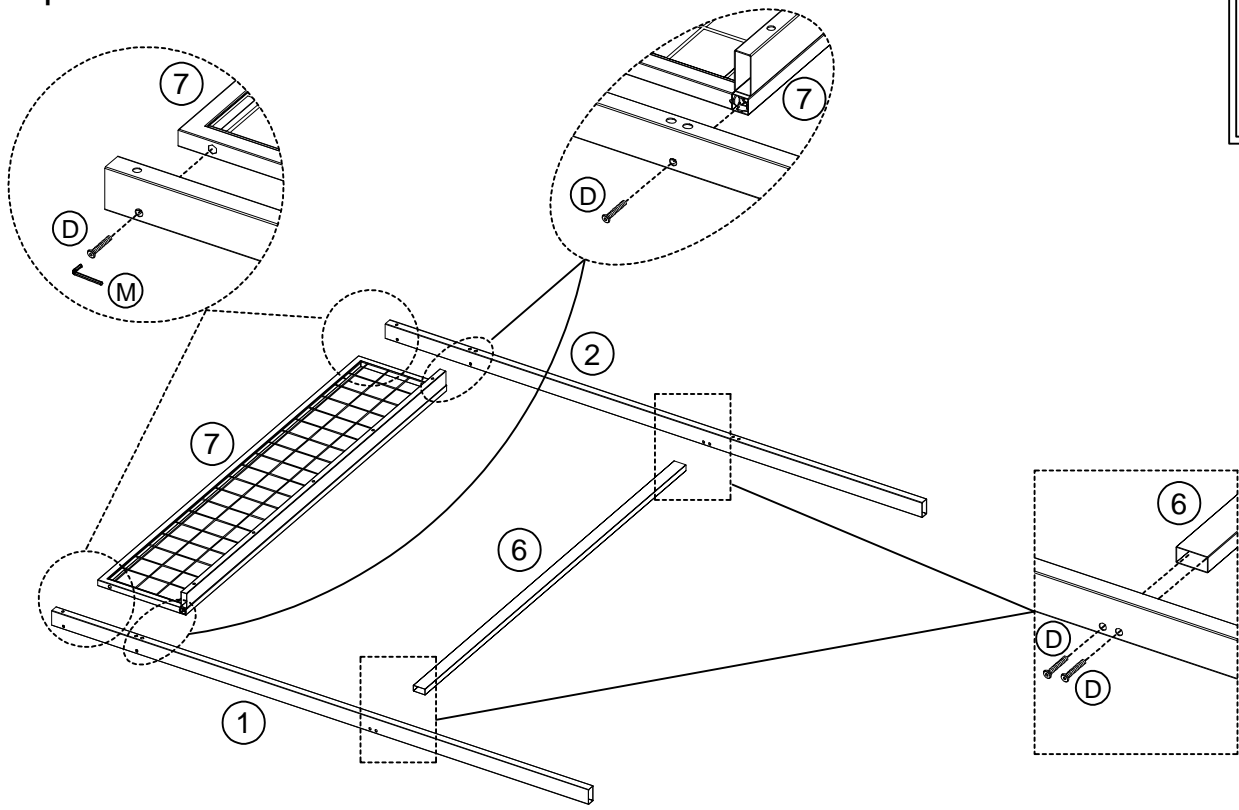
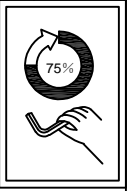
<p style="text-align: center;"><b>A</b></p>  <p style="text-align: center;">M8*70 8pcs+1</p>	<p style="text-align: center;"><b>B</b></p>  <p style="text-align: center;">M6*65 24pcs+2</p>	<p style="text-align: center;"><b>C</b></p>  <p style="text-align: center;">M6*90 2pcs+1</p>	<p style="text-align: center;"><b>D</b></p>  <p style="text-align: center;">M6*40 23pcs+2</p>	<p style="text-align: center;"><b>E</b></p>  <p style="text-align: center;">M6*35 15pcs+1</p>
<p style="text-align: center;"><b>F</b></p>  <p style="text-align: center;">M6*28 20pcs+2</p>	<p style="text-align: center;"><b>G</b></p>  <p style="text-align: center;">M6*15 13pcs+1</p>	<p style="text-align: center;"><b>H</b></p>  <p style="text-align: center;">2pcs+1</p>	<p style="text-align: center;"><b>I</b></p>  <p style="text-align: center;">2pcs+1</p>	<p style="text-align: center;"><b>J</b></p>  <p style="text-align: center;">M4*35 2pcs+1</p>
<p style="text-align: center;"><b>K</b></p>  <p style="text-align: center;">M4*40 8pcs+1</p>	<p style="text-align: center;"><b>L</b></p>  <p style="text-align: center;">M4*70 8pcs+1</p>	<p style="text-align: center;"><b>M</b></p>  <p style="text-align: center;">M6 1+1pc</p>	<p style="text-align: center;"><b>N</b></p>  <p style="text-align: center;">M8 2pcs</p>	<p style="text-align: center;"><b>O</b></p>  <p style="text-align: center;">M6*35 2pcs+1</p>
<p style="text-align: center;"><b>P</b></p>  <p style="text-align: center;">M6*70 2pcs+1</p>				

# Step 1



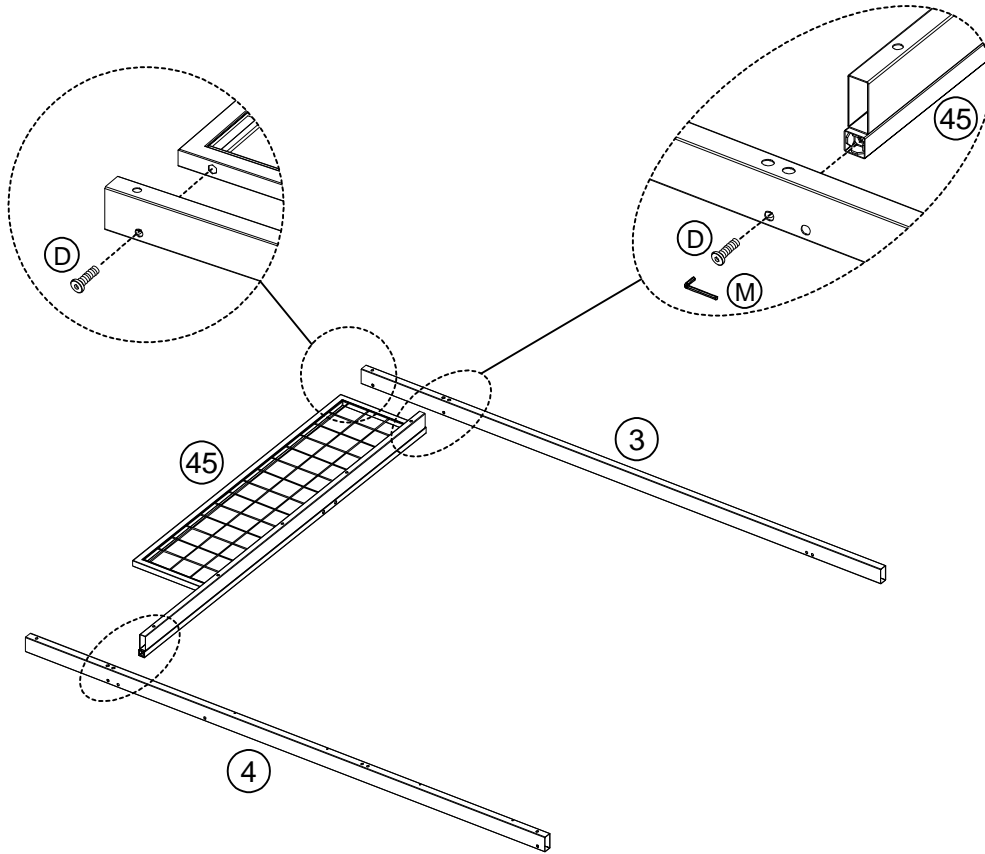
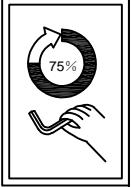
(B) x8		M6x65
(M) x1		M6

# Step 2



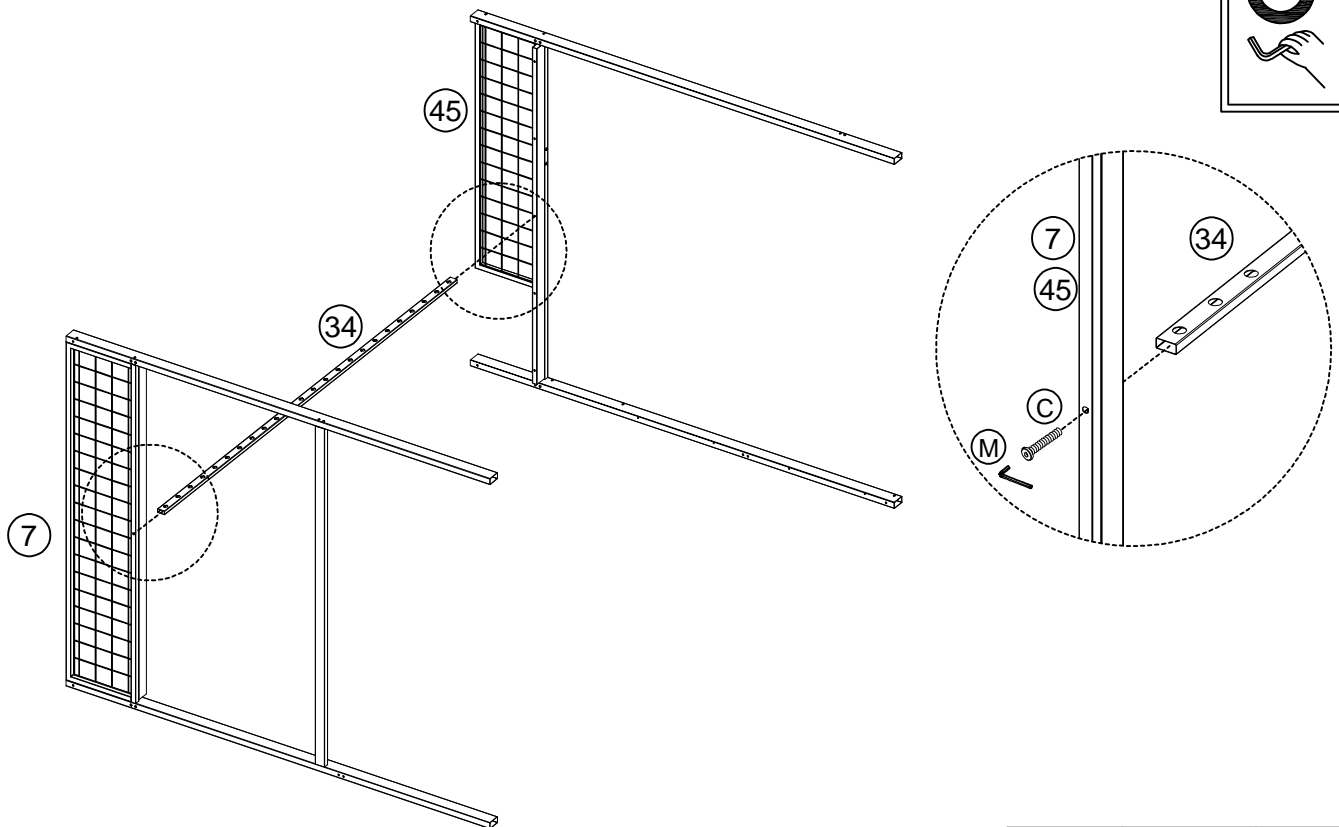
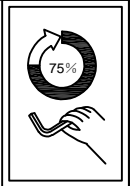
(D) x8		M6x40
(M) x1		M6

### Step 3



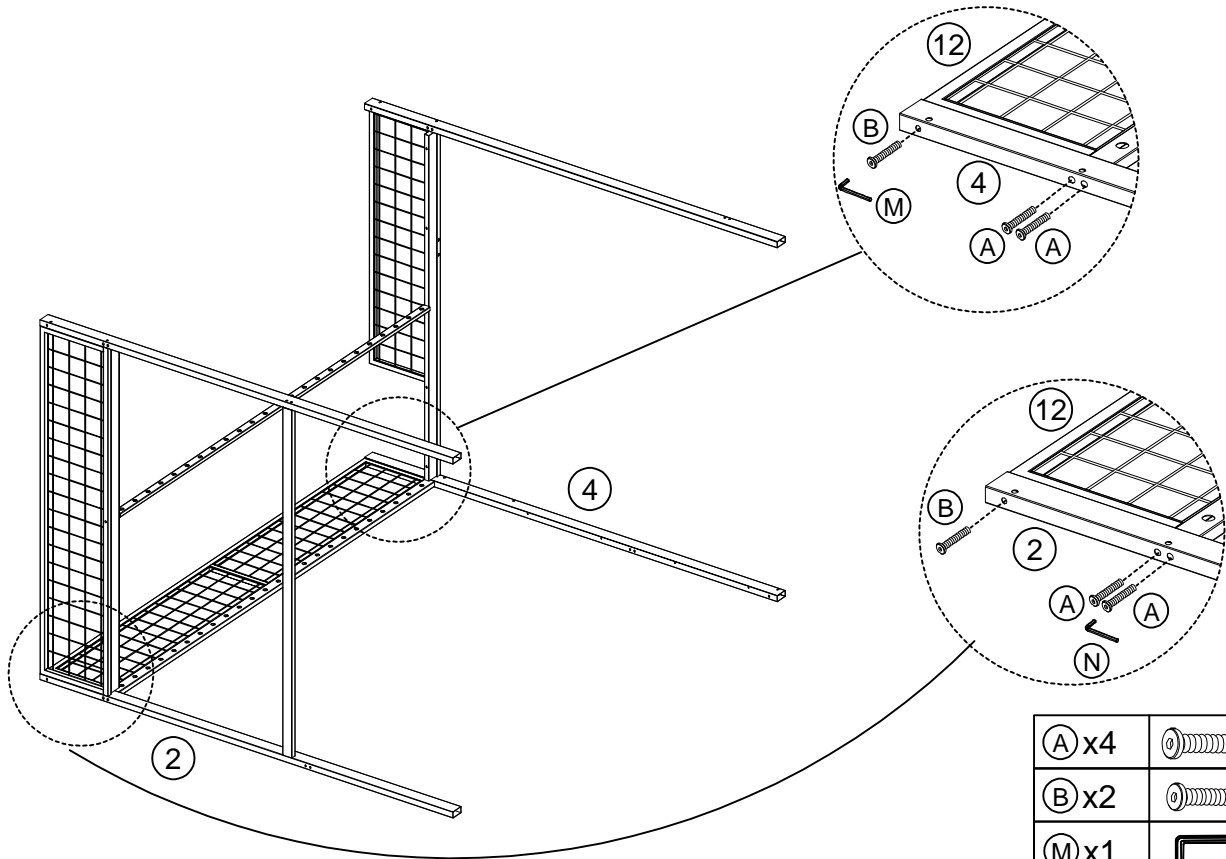
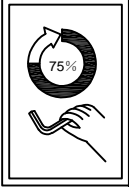
(D) x3		M6x40
(M) x1		M6

### Step 4



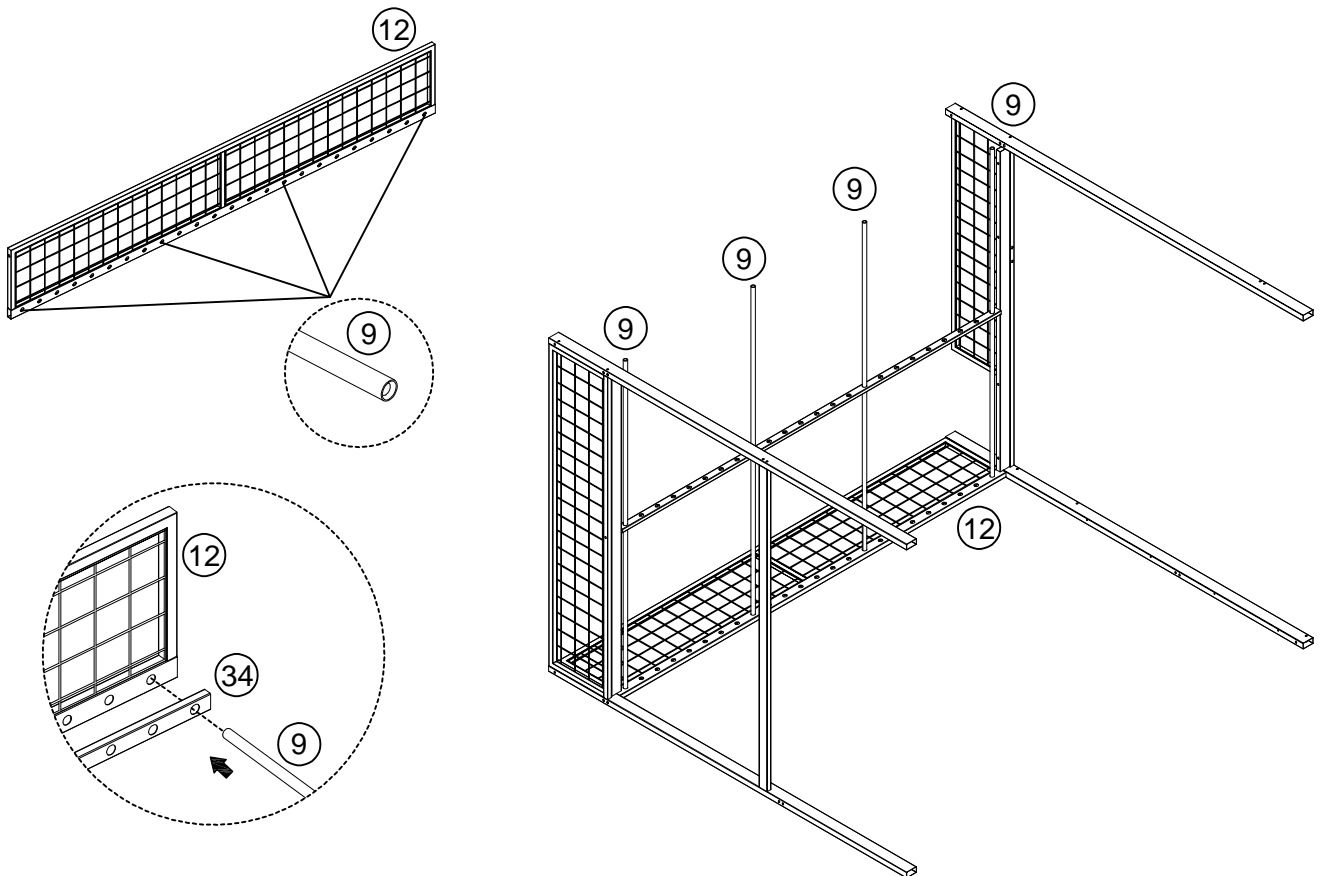
(C) x2		M6x90
(M) x1		M6

# Step 5

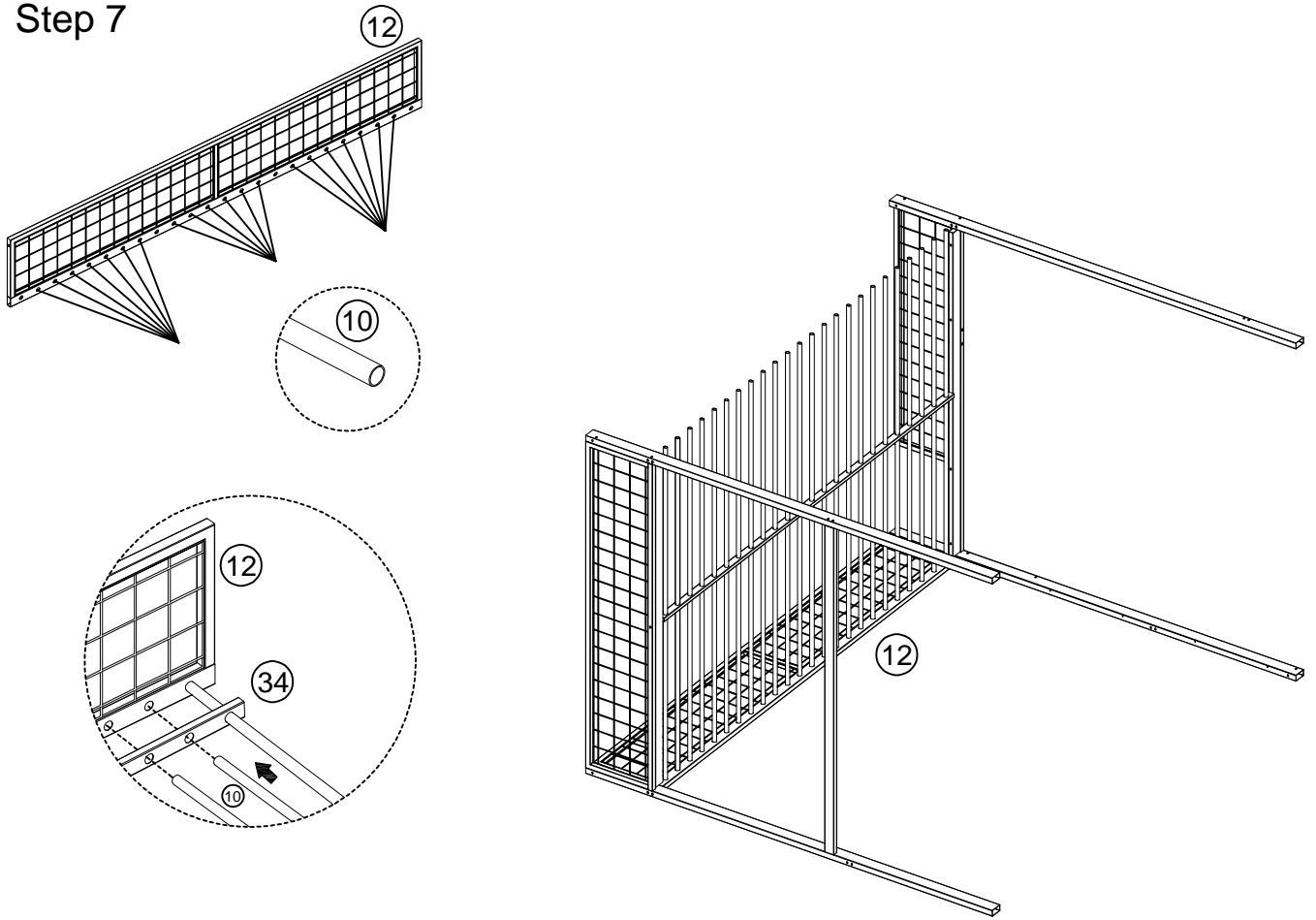


(A) x4		M8x70
(B) x2		M6x65
(M) x1		M6
(N) x1		M8

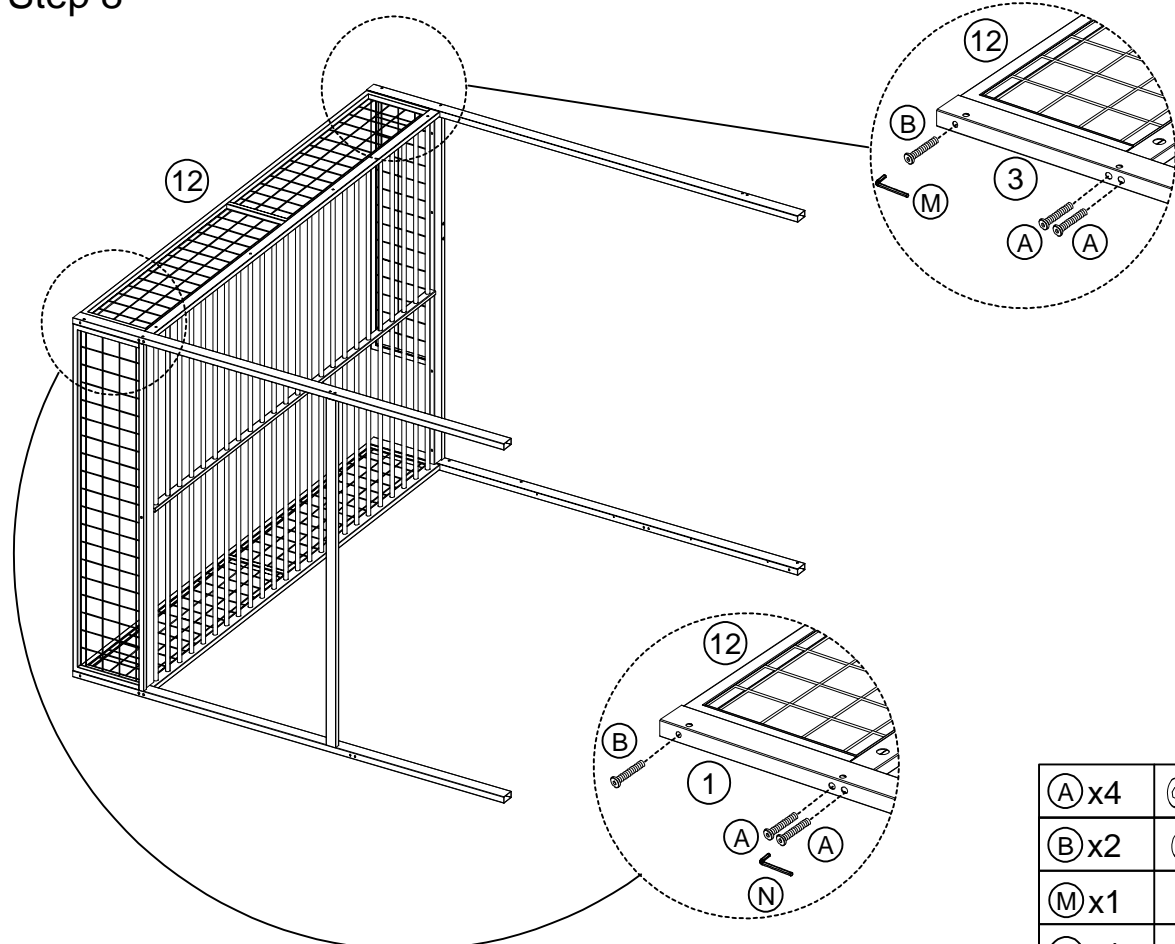
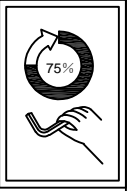
# Step 6



# Step 7

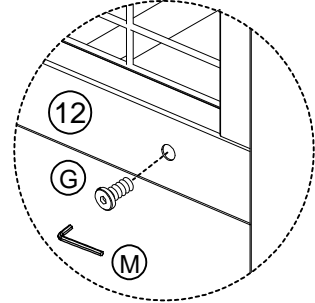
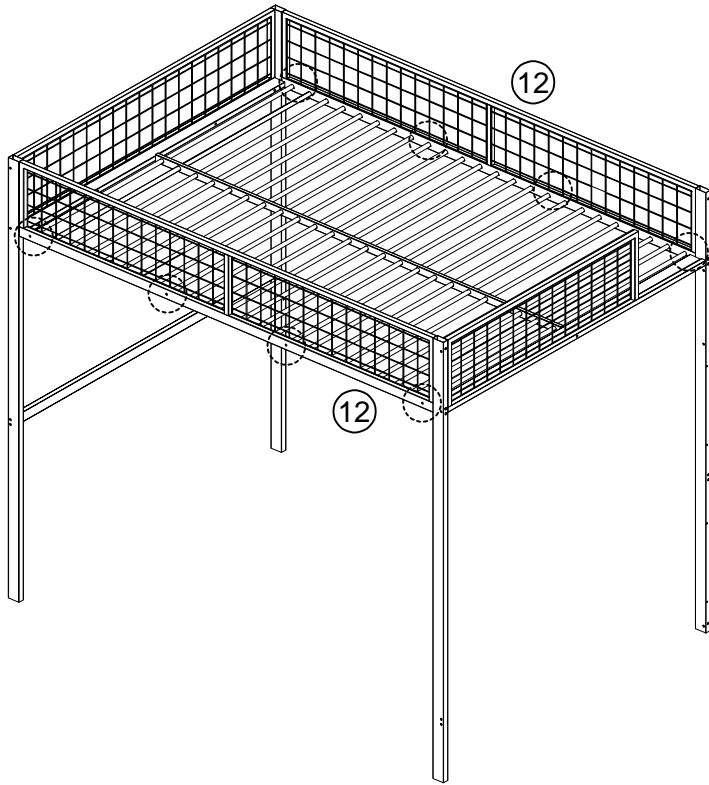
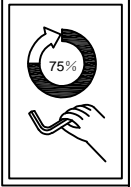


# Step 8



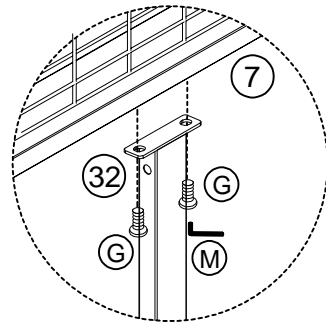
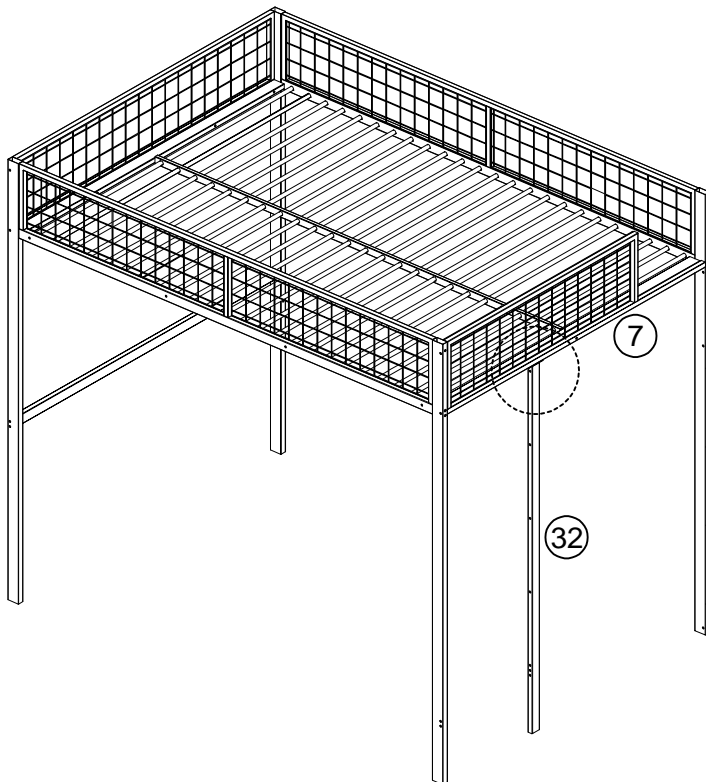
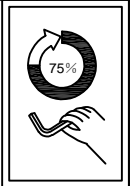
(A) x4		M8x70
(B) x2		M6x65
(M) x1		M6
(N) x1		M8

# Step9



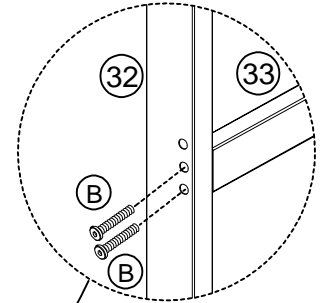
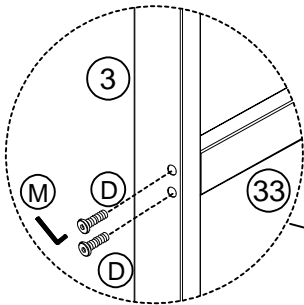
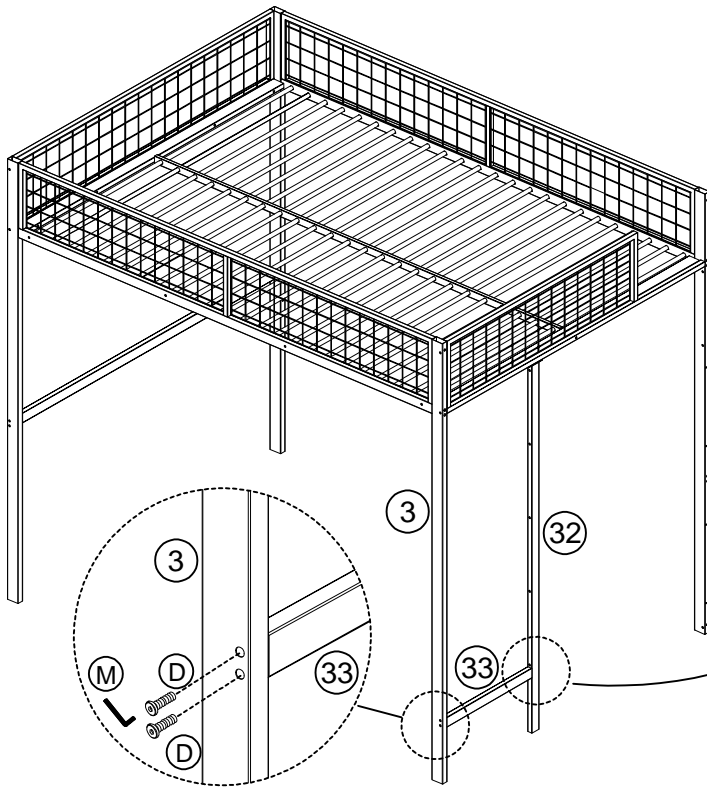
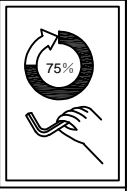
⊙ x8		M6x15
Ⓜ x1		M6

# Step 10



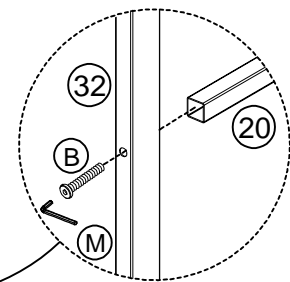
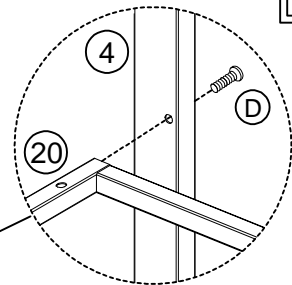
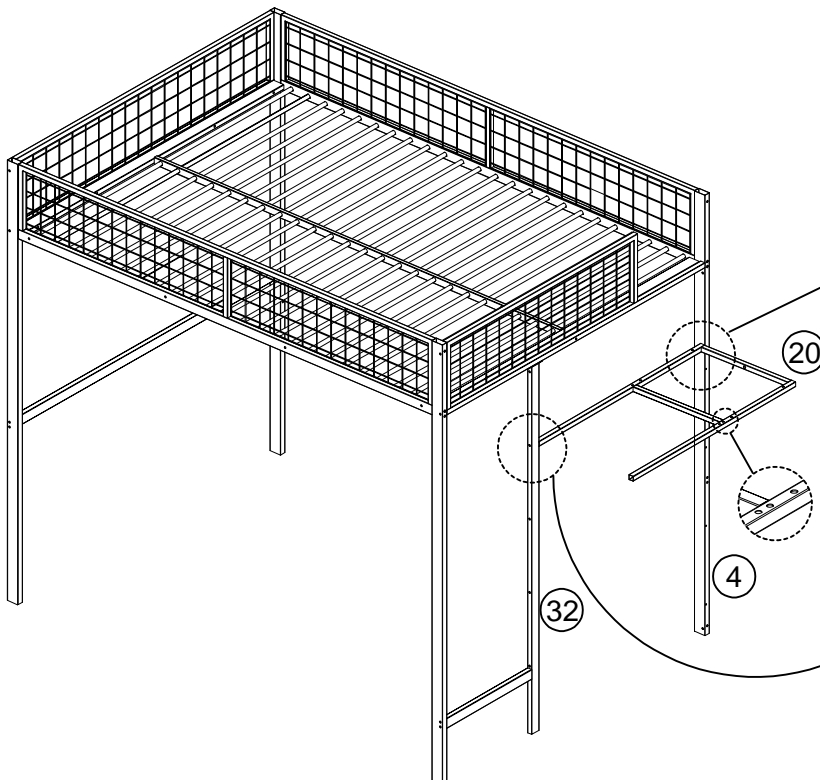
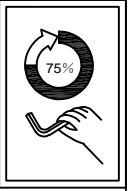
⊙ x2		M6x15
Ⓜ x1		M6

# Step 11



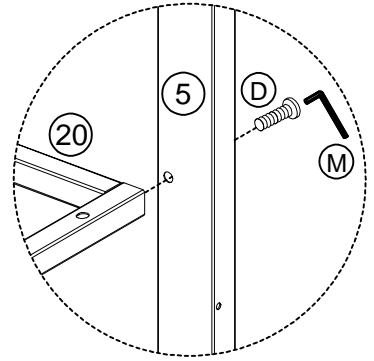
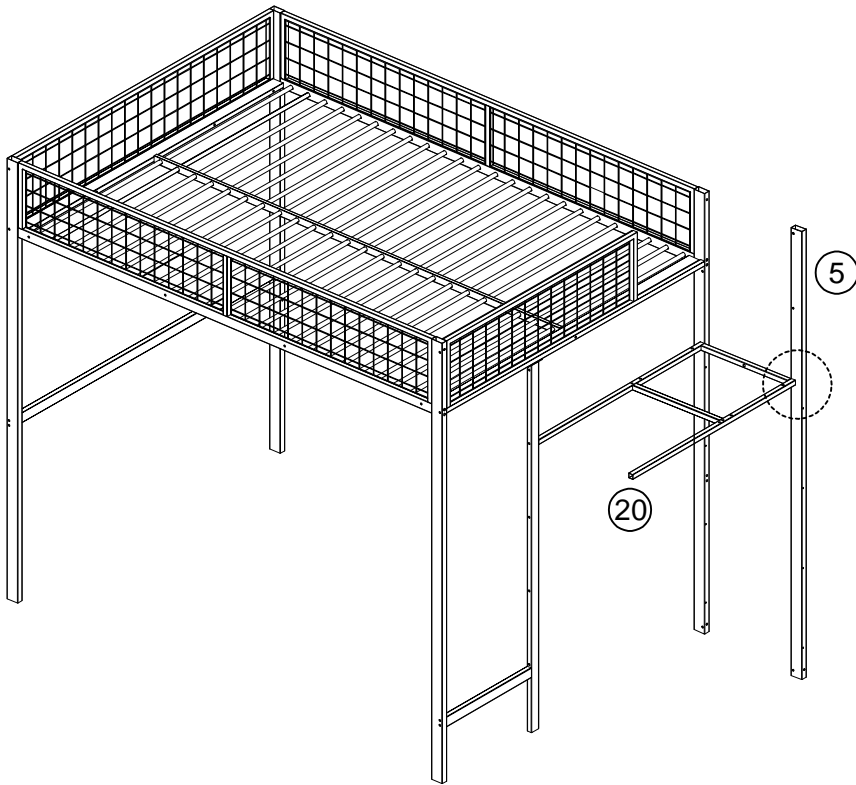
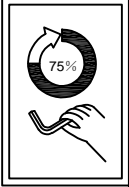
(B) x2		M6x65
(D) x2		M6x40
(M) x1		M6

# Step 12



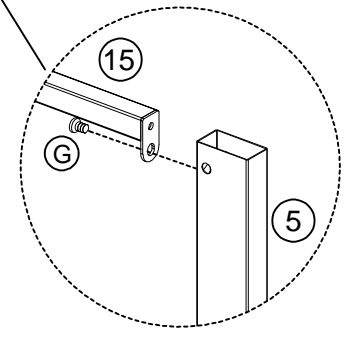
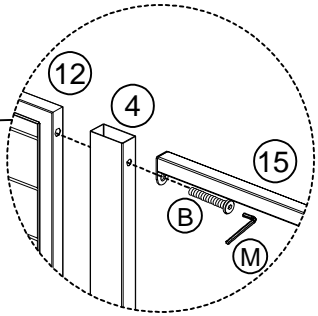
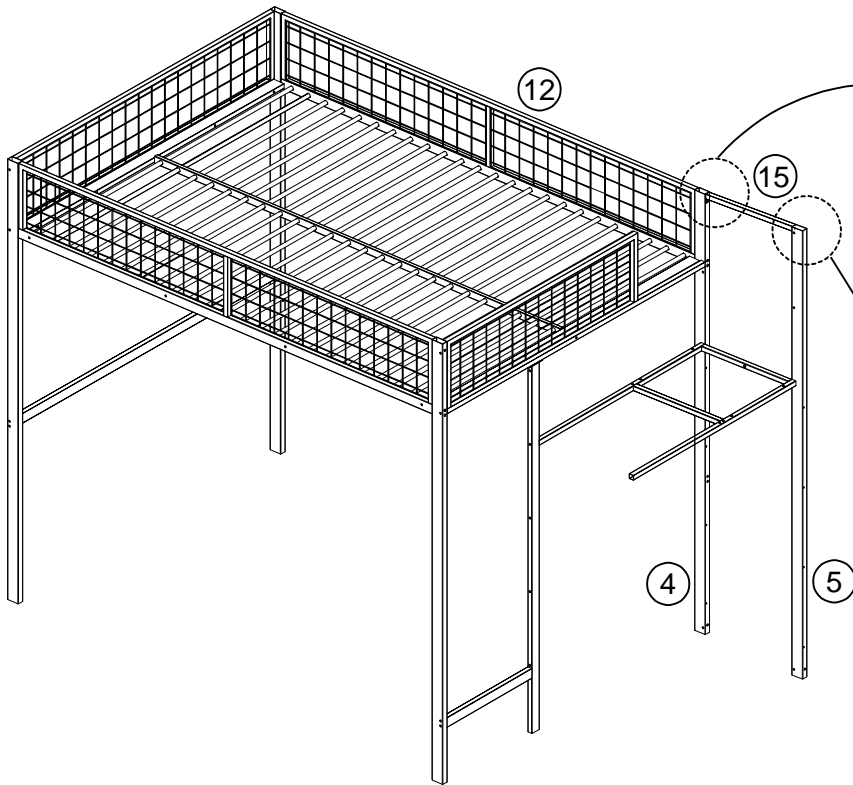
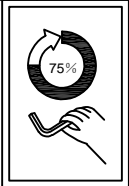
(B) x1		M6x65
(D) x1		M6x40
(M) x1		M6

# Step 13



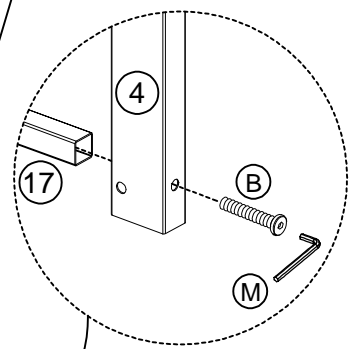
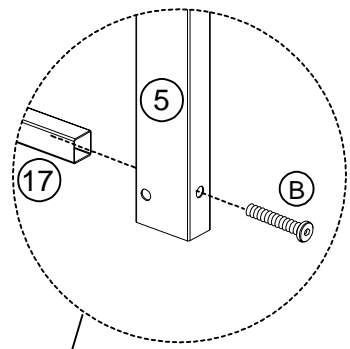
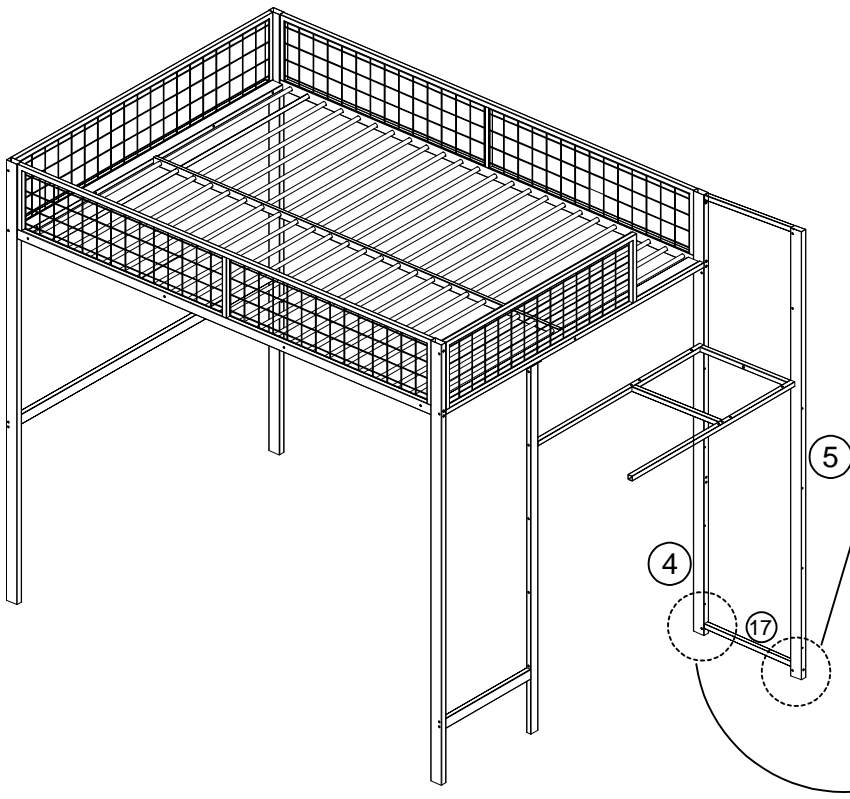
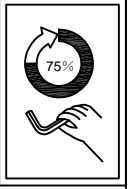
(D) x1		M6x40
(M) x1		M6

# Step 14



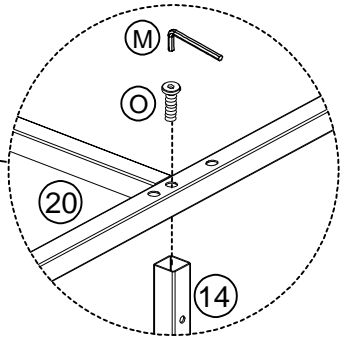
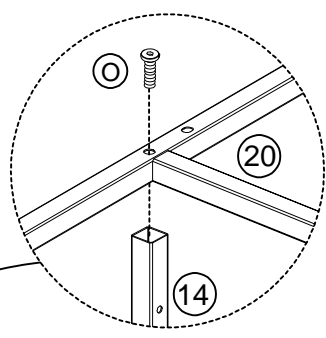
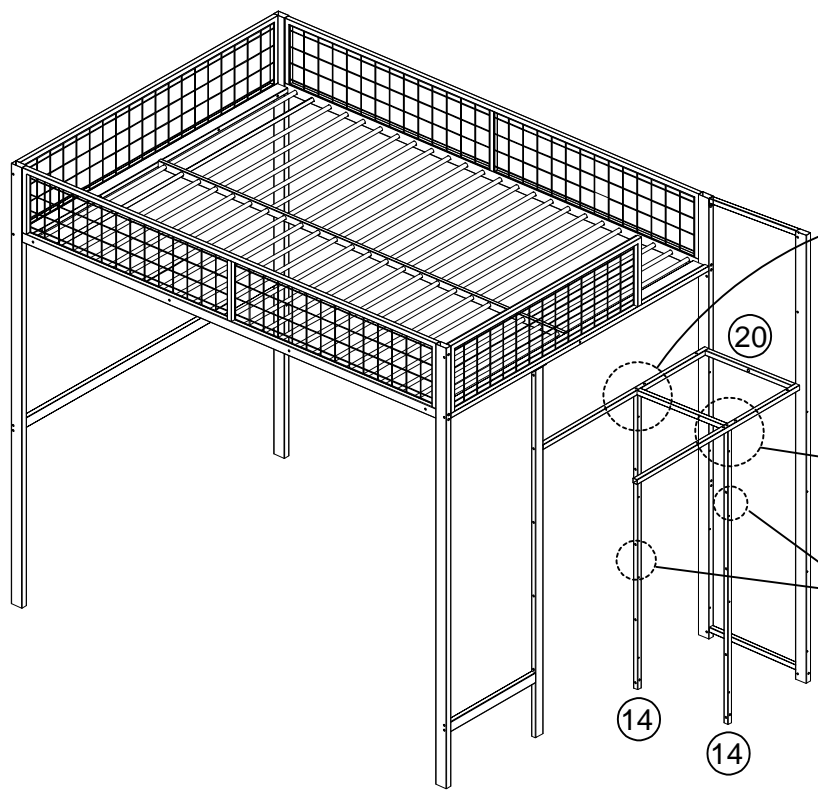
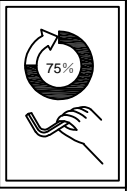
(B) x1		M6x65
(G) x1		M6x15
(M) x1		M6

# Step 15



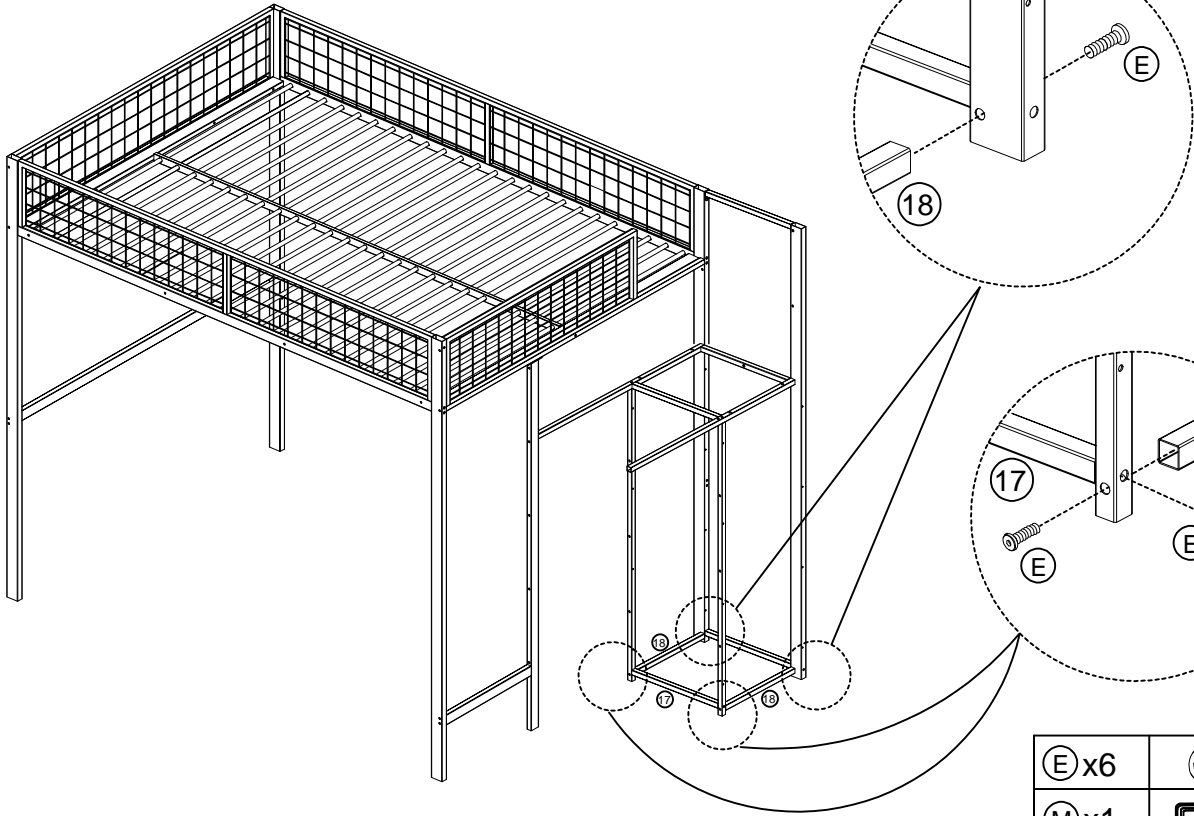
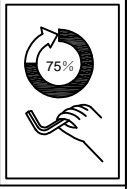
(B) x2		M6x65
(M) x1		M6

# Step 16



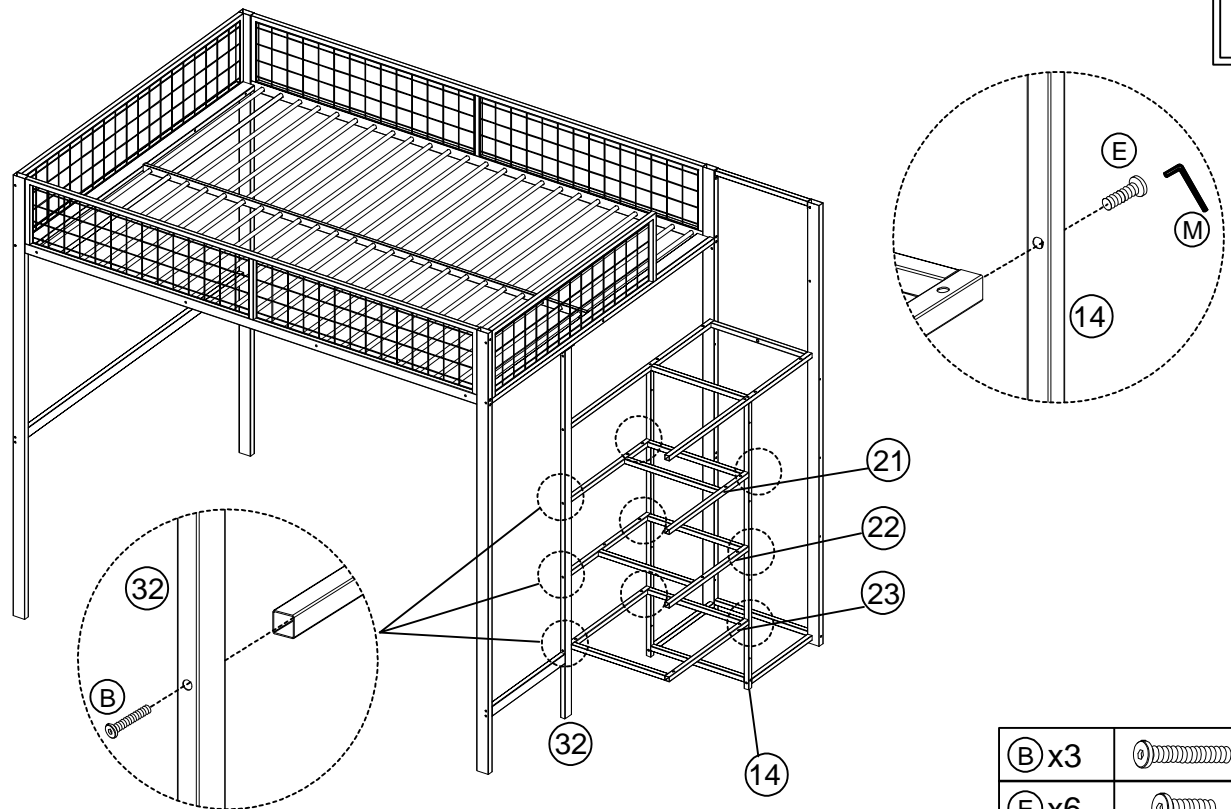
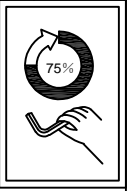
(O) x2		M6x35
(M) x1		M6

# Step 17



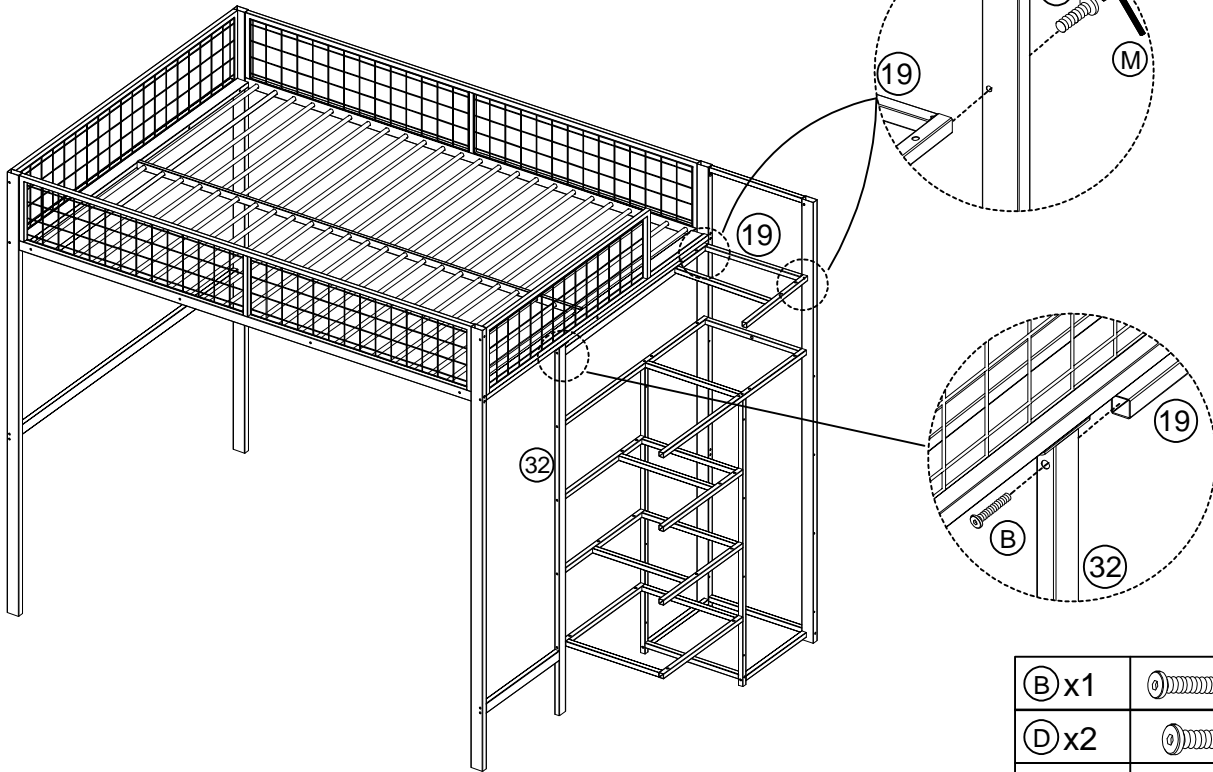
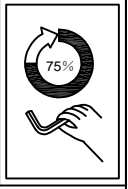
(E) x6		M6x35
(M) x1		M6

# Step 18



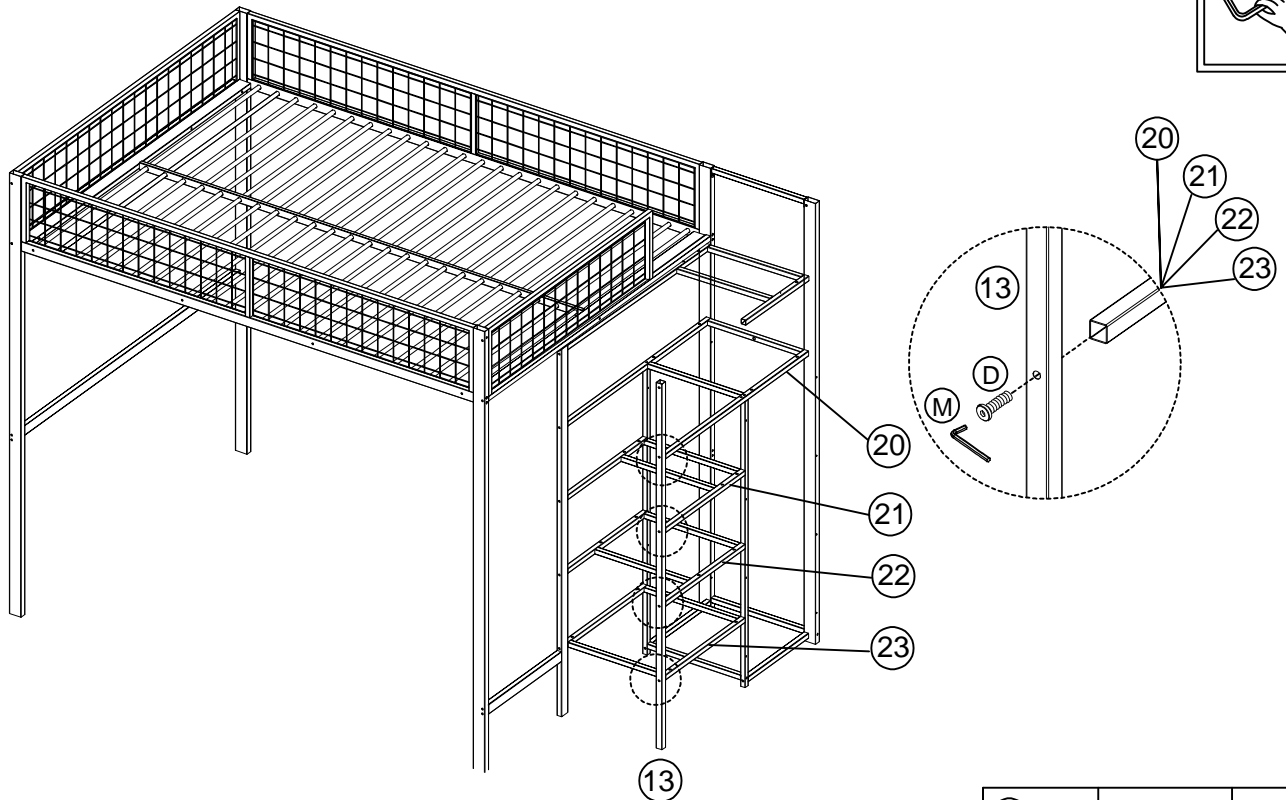
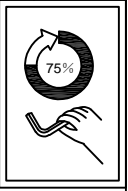
(B) x3		M6x65
(E) x6		M6x35
(M) x1		M6

# Step 19



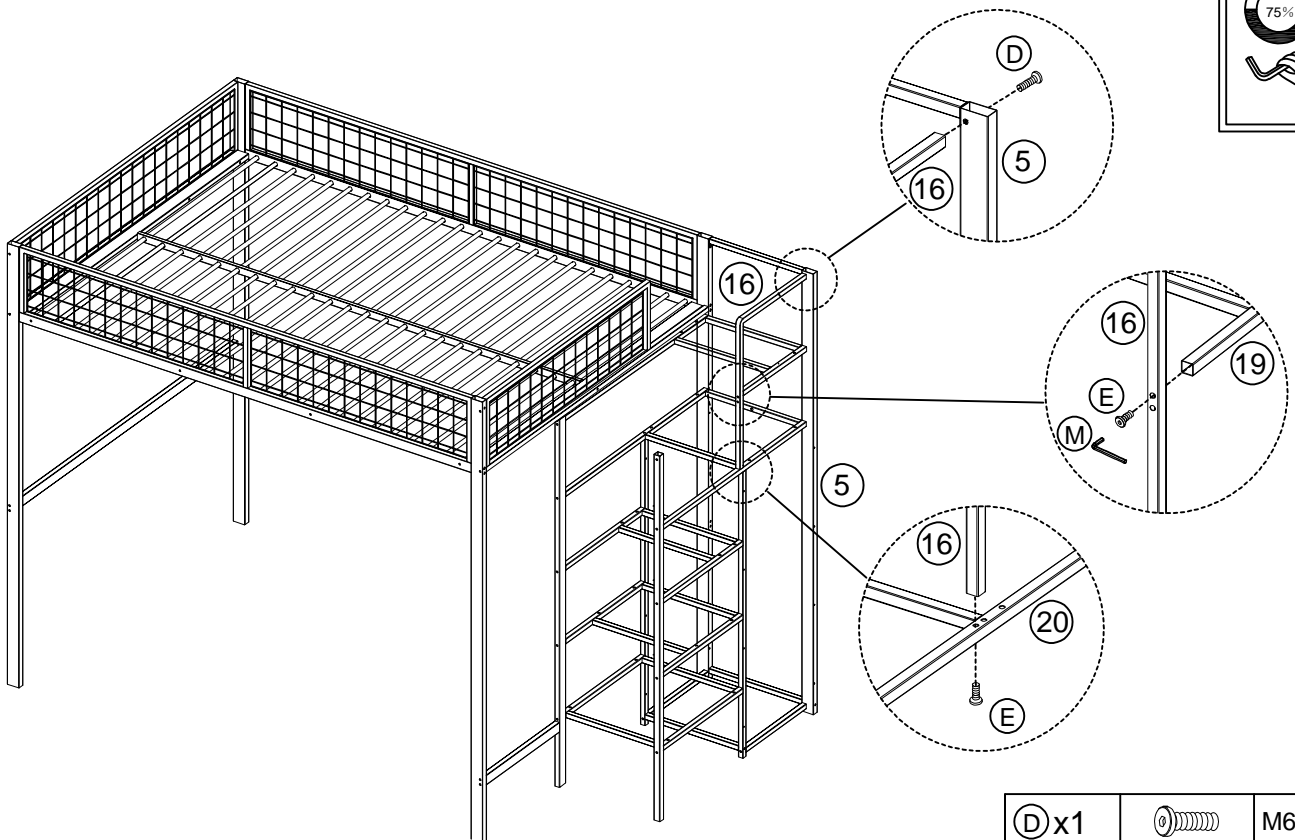
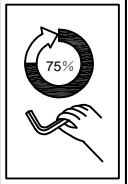
(B) x1		M6x65
(D) x2		M6x40
(M) x1		M6

# Step 20



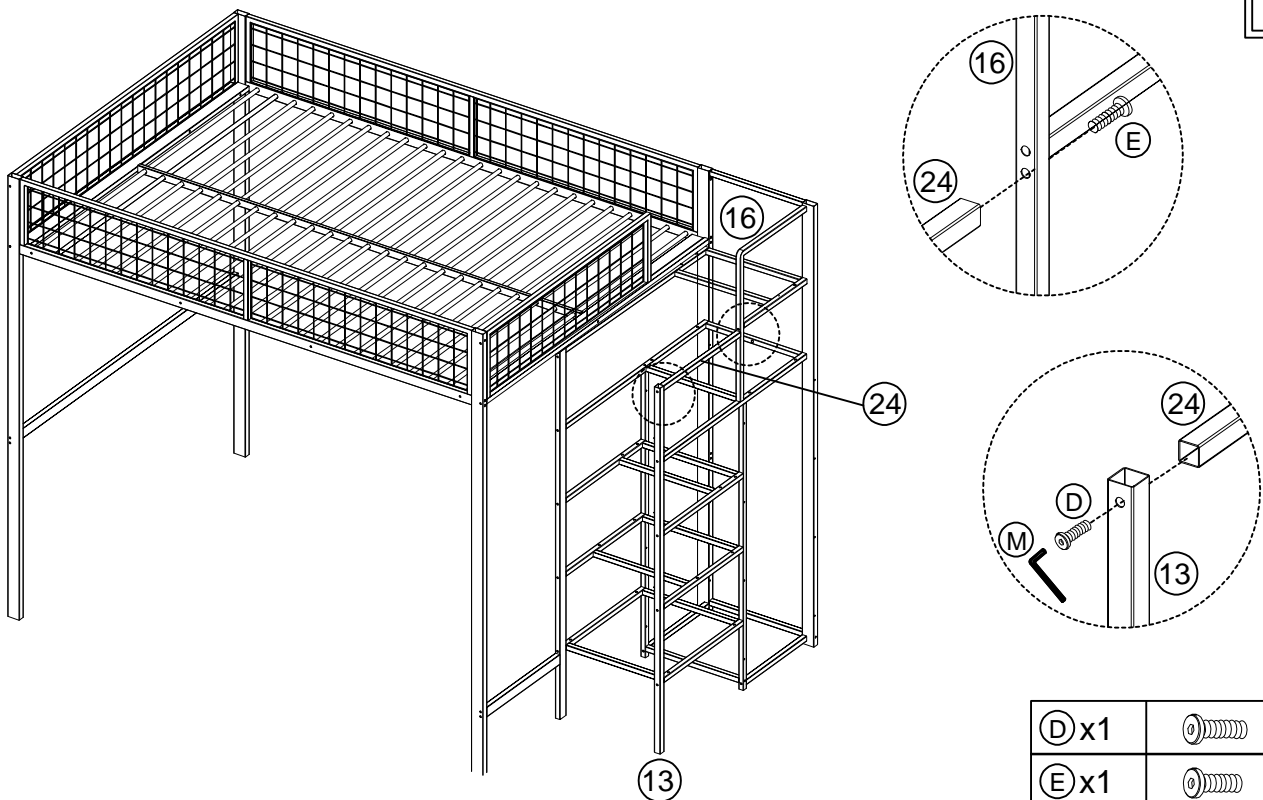
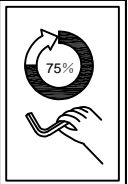
(D) x4		M6x40
(M) x1		M6

## Step 21



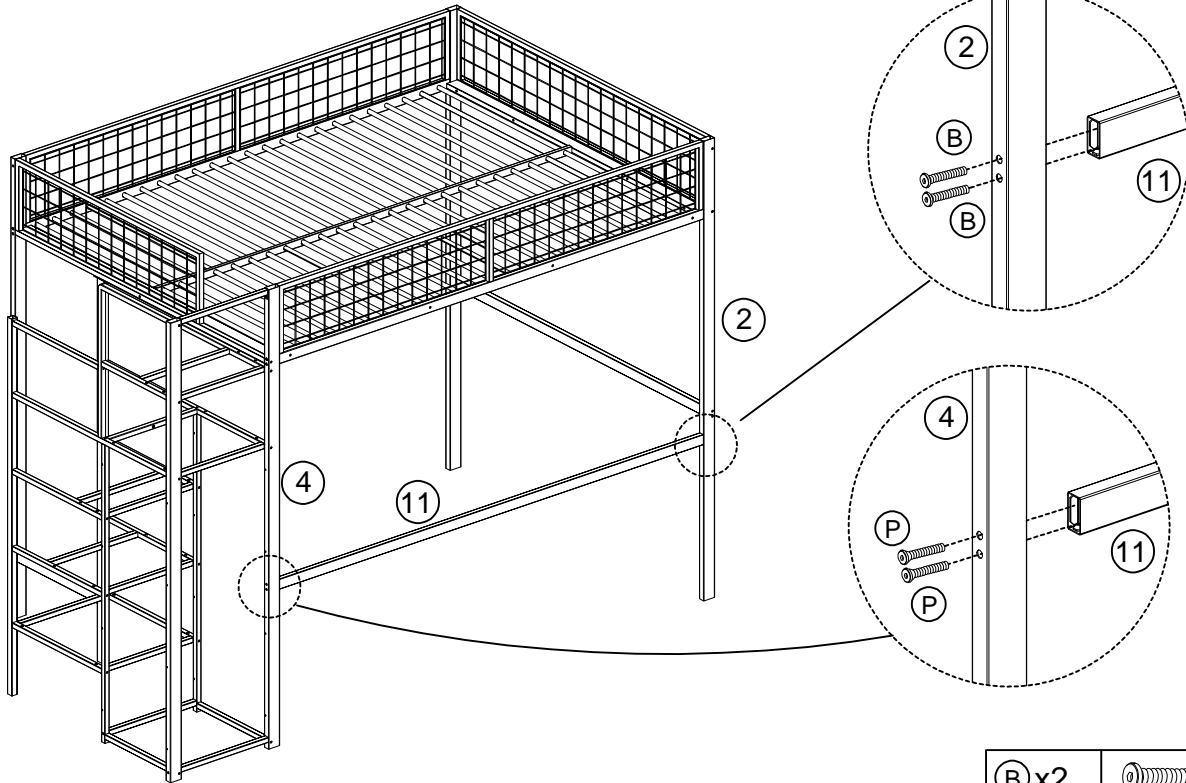
D x1		M6x40
E x2		M6x35
M x1		M6

## Step 22



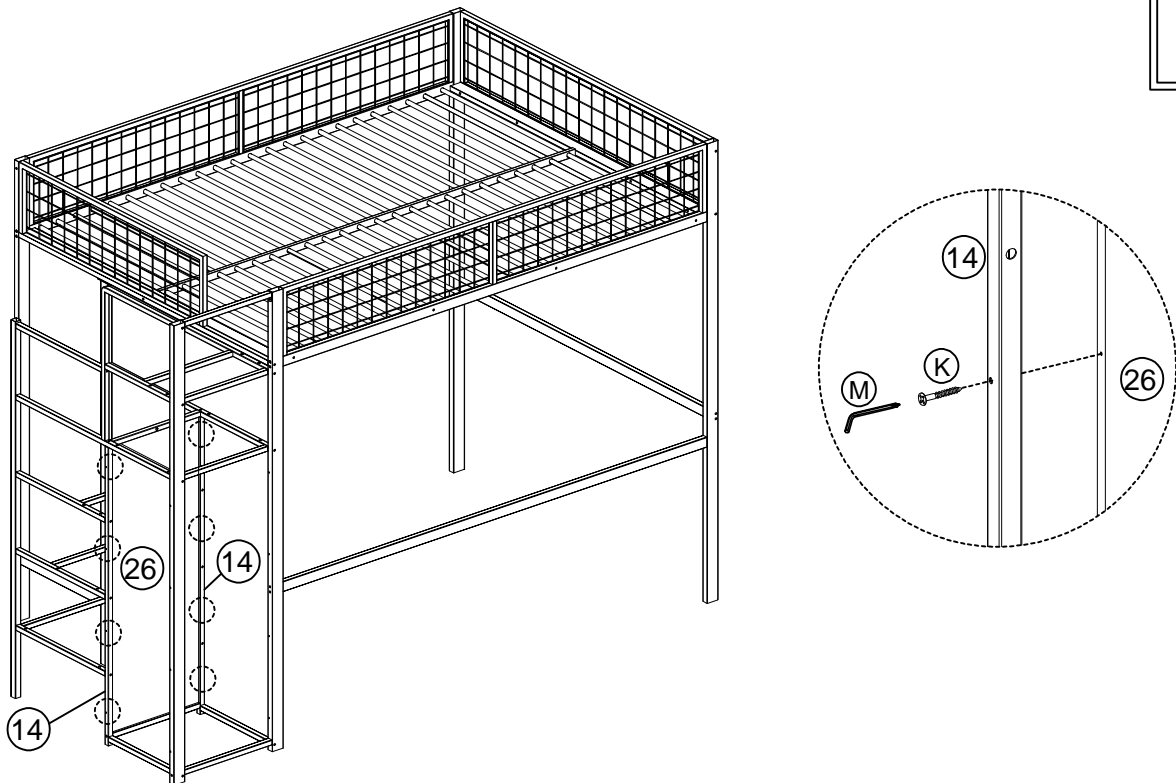
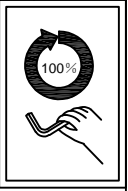
D x1		M6x40
E x1		M6x35
M x1		M6

## Step 23



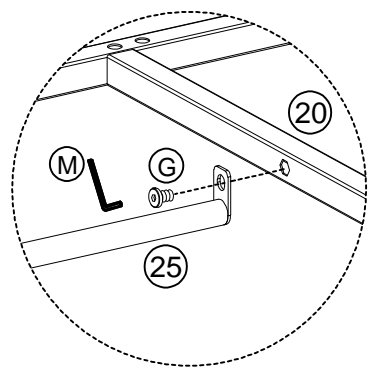
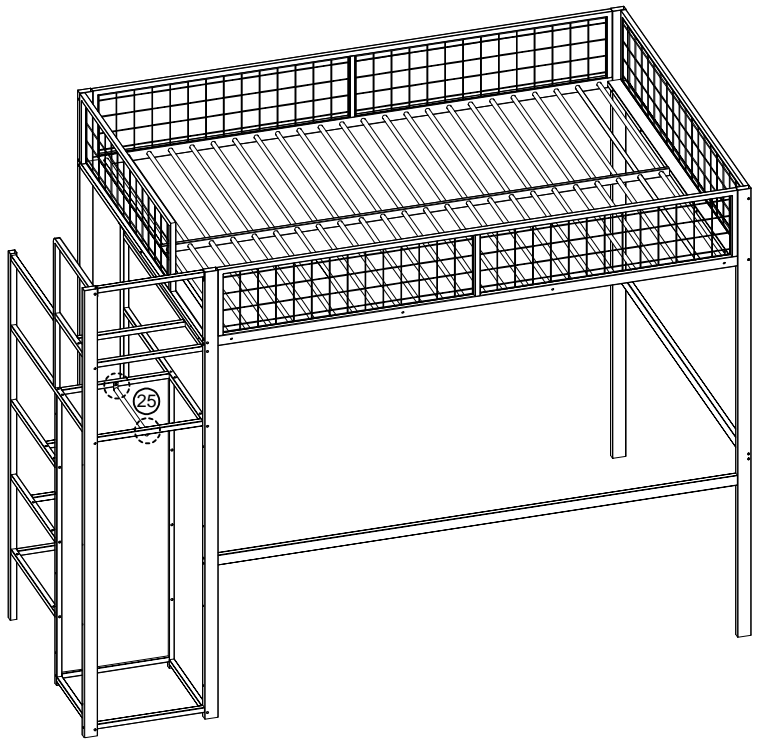
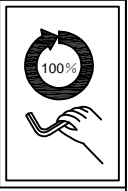
(B) x2		M6x65
(P) x2		M6x70
(M) x1		M6

## Step 24



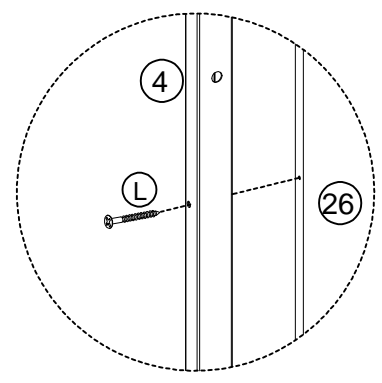
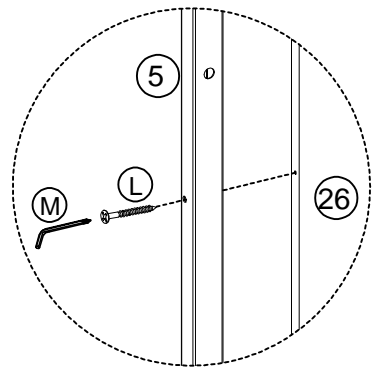
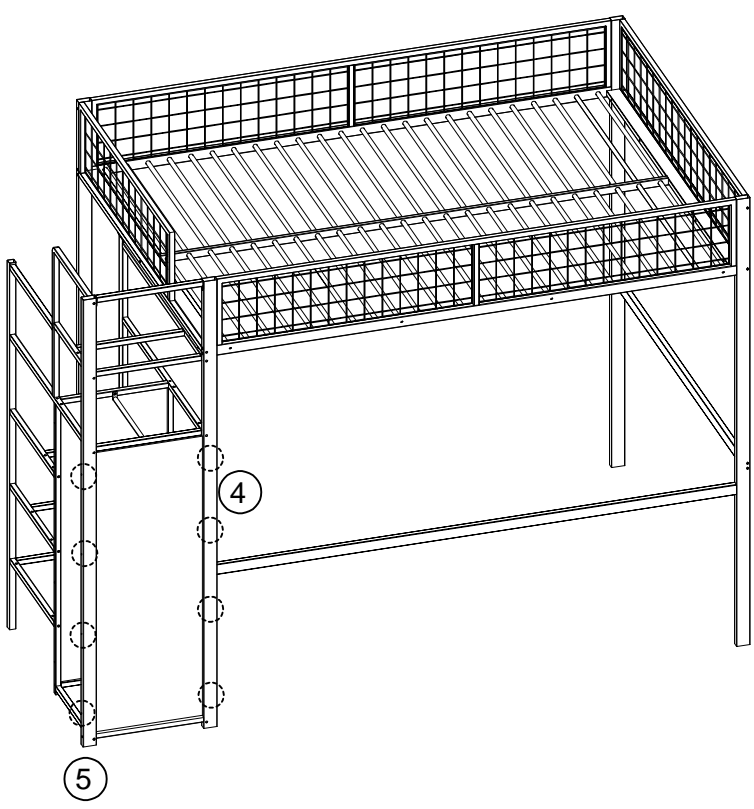
(K) x8		M4x40
(M) x1		M6

# Step 25



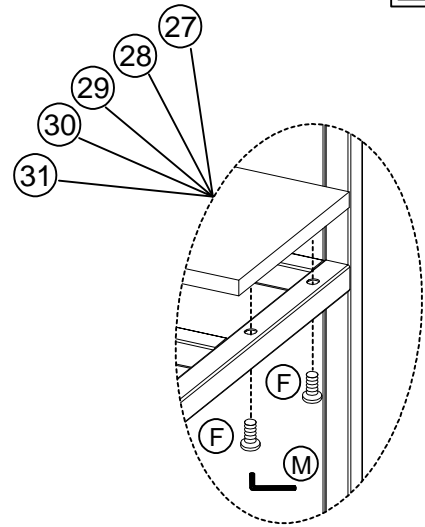
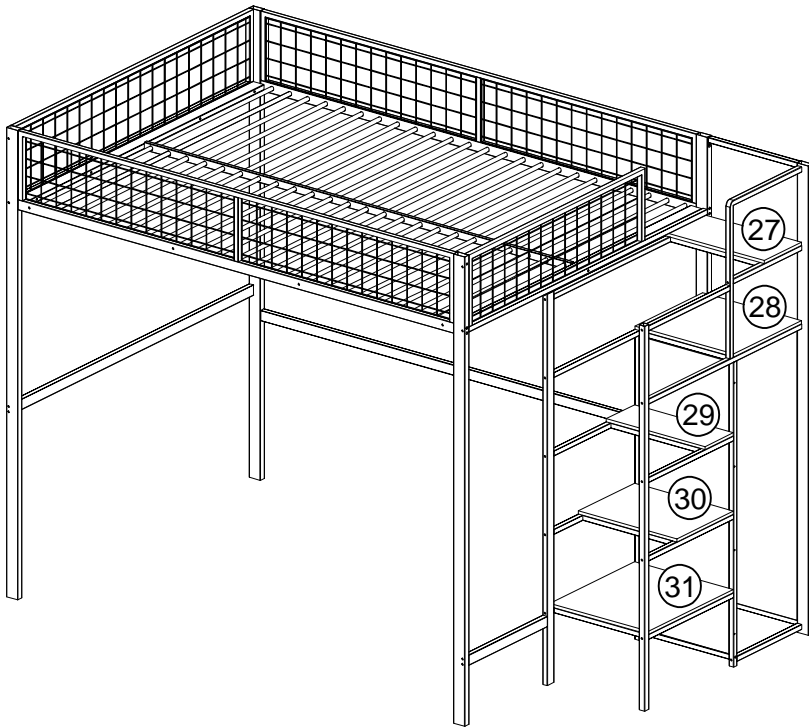
⊙ x2		M6x15
Ⓜ x1		M6

# Step 26



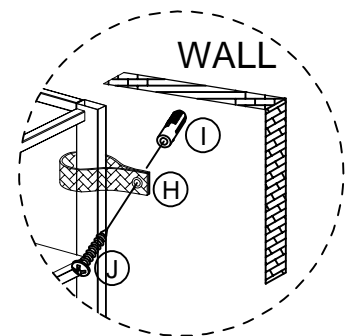
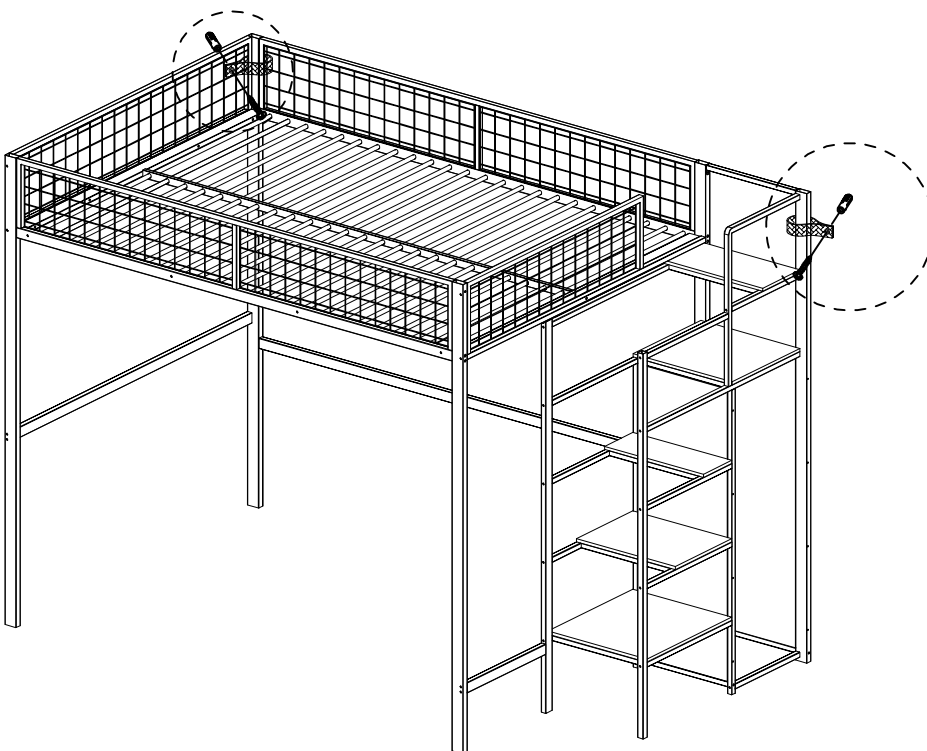
Ⓛ x8		M4x70
Ⓜ x1		M6

# Step 27



(F) x20		M6x28
(M) x1		M6

# Step 28



(J) x2		M4x35
(I) x2		
(H) x2		