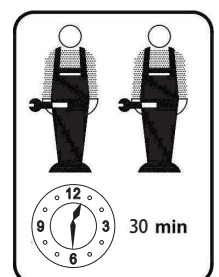
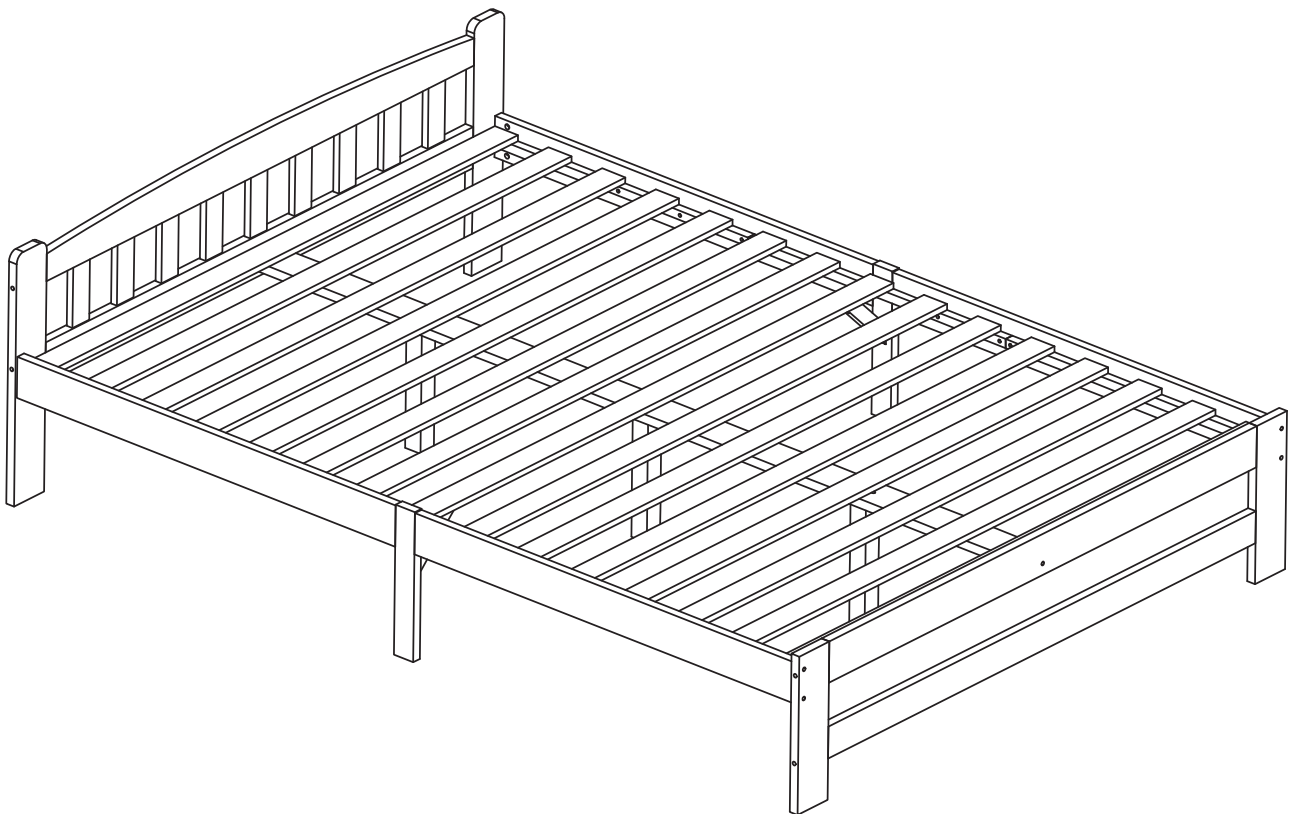


MONTAGEANLEITUNG

Artikelnummer: WF310471AAA

Doppelbett 200x140cm



ANLEITUNGEN

WICHTIG - SORGFÄLTIG LESEN - FÜR SPÄTERE VERWENDUNG

AUFBEWAHREN

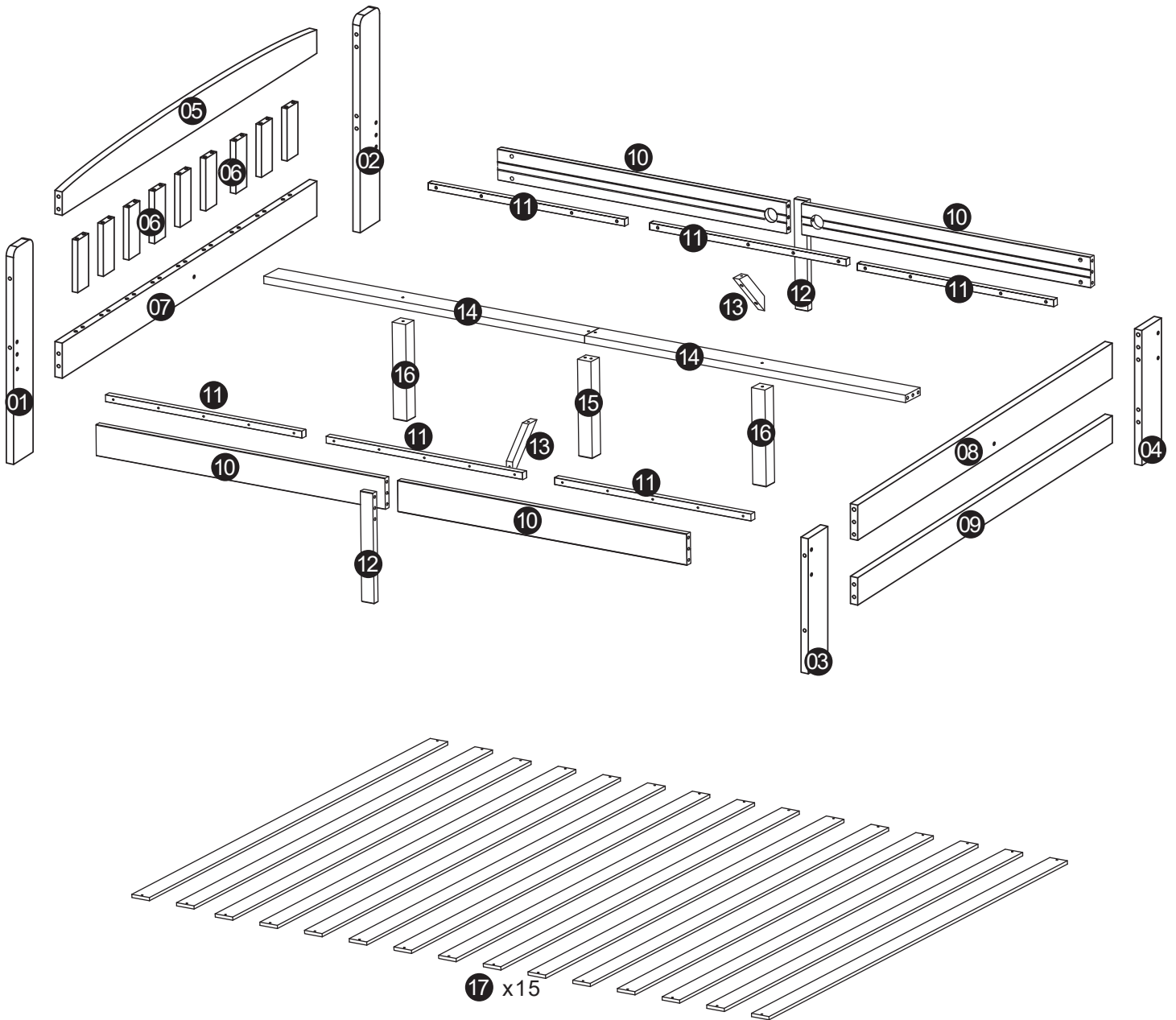
- a) WARNUNG - Kinder können zwischen dem Bett und der Wand, den angrenzenden Möbelstücken (z. B. Schränken) und der Lücke eingeklemmt werden. Um die Gefahr schwerer Verletzungen zu vermeiden, darf der Abstand zwischen der Sicherheitsbarriere und der angrenzenden Struktur nicht mehr als 75 mm oder mehr als 230 mm betragen.
- b) WARNUNG-Das Bett darf nicht benutzt werden, wenn ein Bauteil gebrochen ist oder fehlt; Ersatzteile sind beim Hersteller oder im Geschäft anzufordern.
- c) WARNUNG - Klettern oder wackeln Sie nicht auf nicht dafür vorgesehenen Strukturen.
- d) Befolgen Sie unbedingt die Installationsanweisungen und die Gebrauchsanweisungen des Herstellers.
- e) Die empfohlene Größe der Matratze für das Bett beträgt **140x200cm**, maximale Dicke der Matratze: **13cm**.
- f) Es ist notwendig, den Raum zu lüften, um die Feuchtigkeit niedrig zu halten und Schimmelbildung im Bett und seiner Umgebung zu verhindern.
- g) Die Verbindungselemente sollten immer richtig angezogen sein und regelmäßig überprüft werden. Ziehen Sie sie gegebenenfalls nach.

INSTRUCTIONS

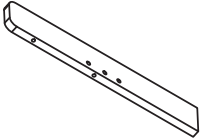
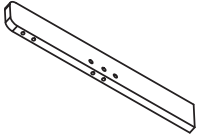
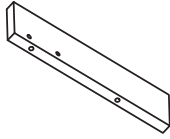
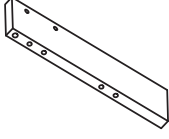
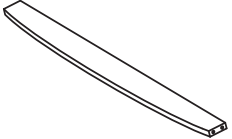
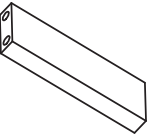
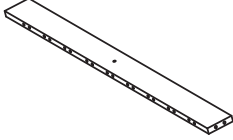
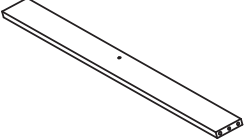
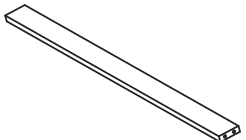
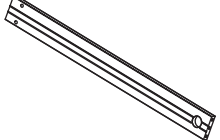
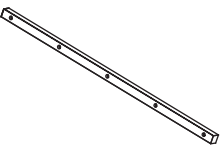
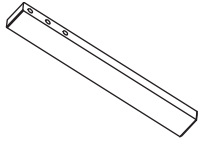
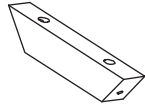
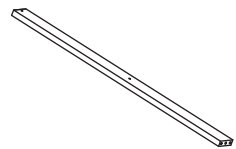
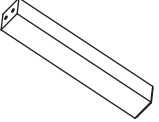
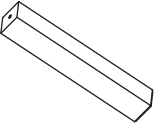
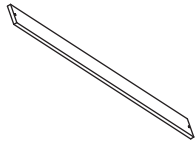
IMPORTANT-READ CAREFULLY-RETAIN FOR FUTURE REFERENCE

- a) WARNING -Children can become trapped between the bed and the wall, the adjoining pieces of furniture (e.g. cupboards) and the like. To avoid risk of serious injury the distance between the safety barrier and the adjoining structure shall not exceed 75 mm or shall be more than 230 mm.
- b) WARNING-Do not use the bed if any structural part is broken or missing; Replacement parts are between requested from the manufacturer or the store.
- c) WARNING-Do not climb or wiggle on any non-designated structures.
- d) it is imperative to always follow the installation instructions and manufacturer's use.
- e) The recommended size of the mattress to be used with the bed is **140x200cm** ,maximum thickness mattress:**13cm**.
- f) It is necessary to ventilate the room in order to maintain a low level moisture and prevent mold growth in the bed and its periphery.
- g) Joining devices should always be tightened properly and regularly verified. Tighten if necessary.


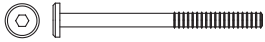

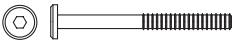
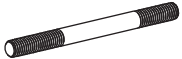




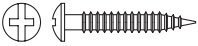



Stückliste



WF310471AAA

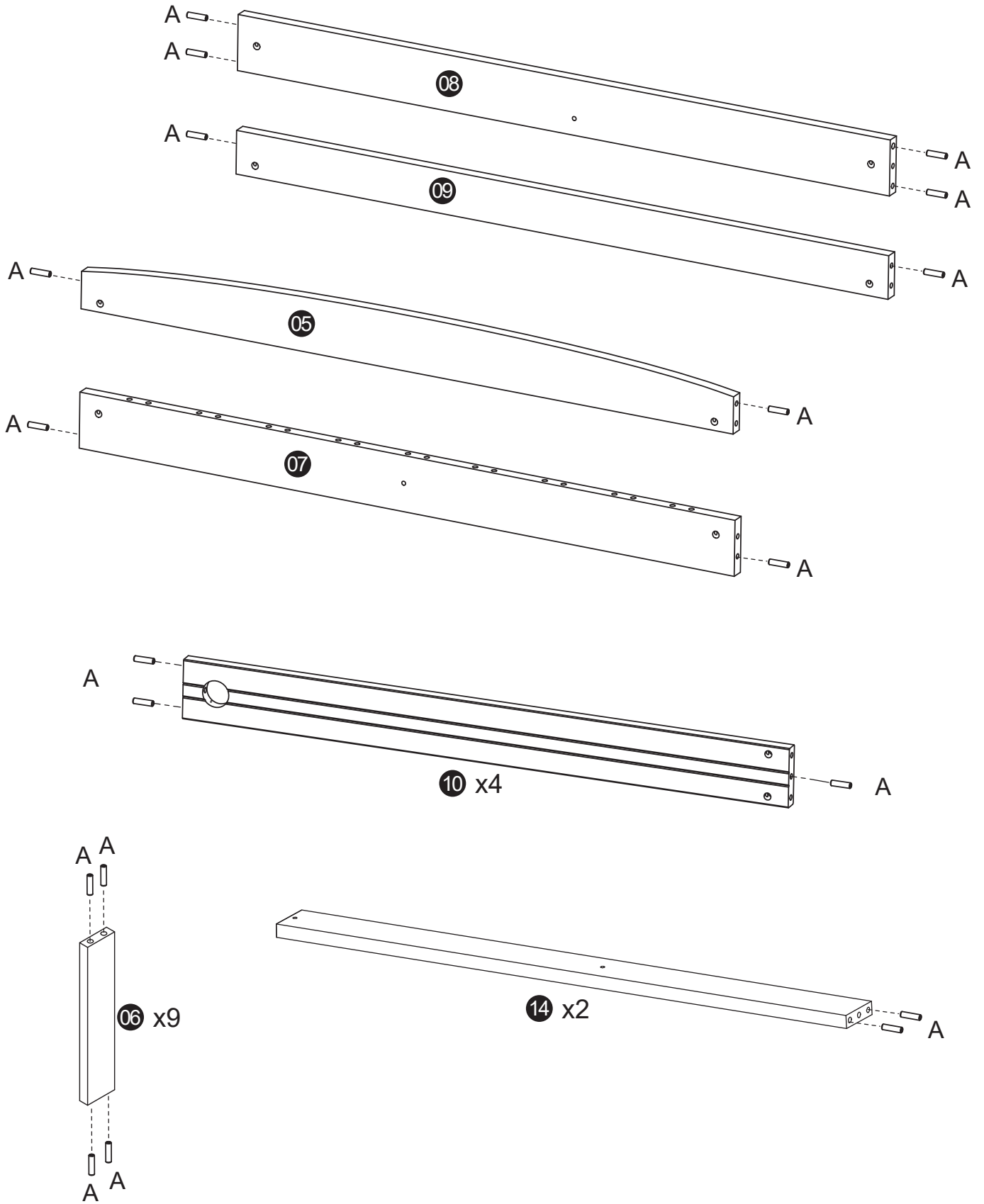
01 x1 	02 x1 	03 x1 	04 x1 	05 x1 
06 x9 	07 x1 	08 x1 	09 x1 	10 x4 
11 x6 	12 x2 	13 x2 	14 x2 	15 x1 
16 x2 	17 x15 			

WF310471AAA

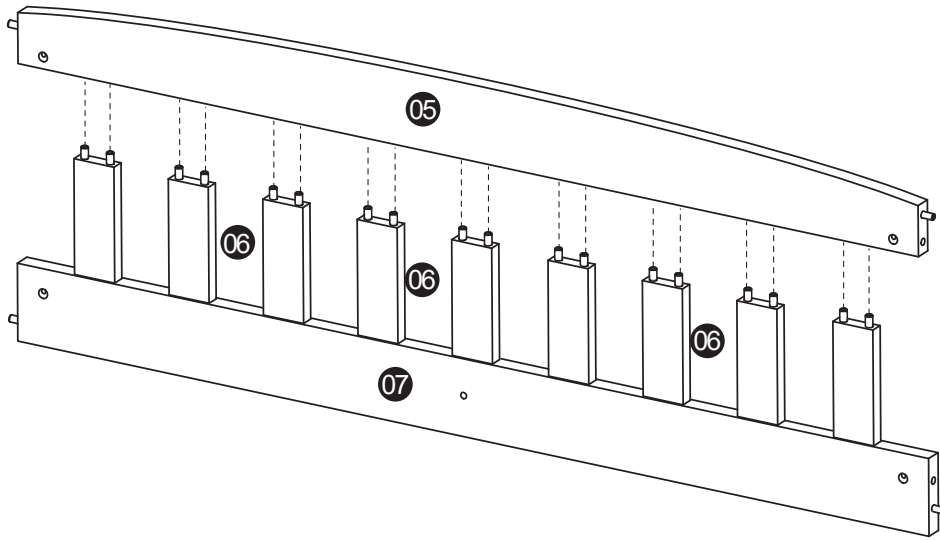
A x62  Φ8x30	B x8  M6x120	C x18 	D x10  M6x60	E x2 
F x4 	G x4 	H x4 	J x2 	K x34  Φ4x30
L x45  Φ3.5x25	M x1 	N x4  Φ7x50		

Wichtiger Hinweis:



Bestätigen Sie bitte alle Komponenten und Schrauben vor der Montage. Bitte wenden Sie sich an uns, falls einige Teile oder Schrauben im Paket fehlt sind.

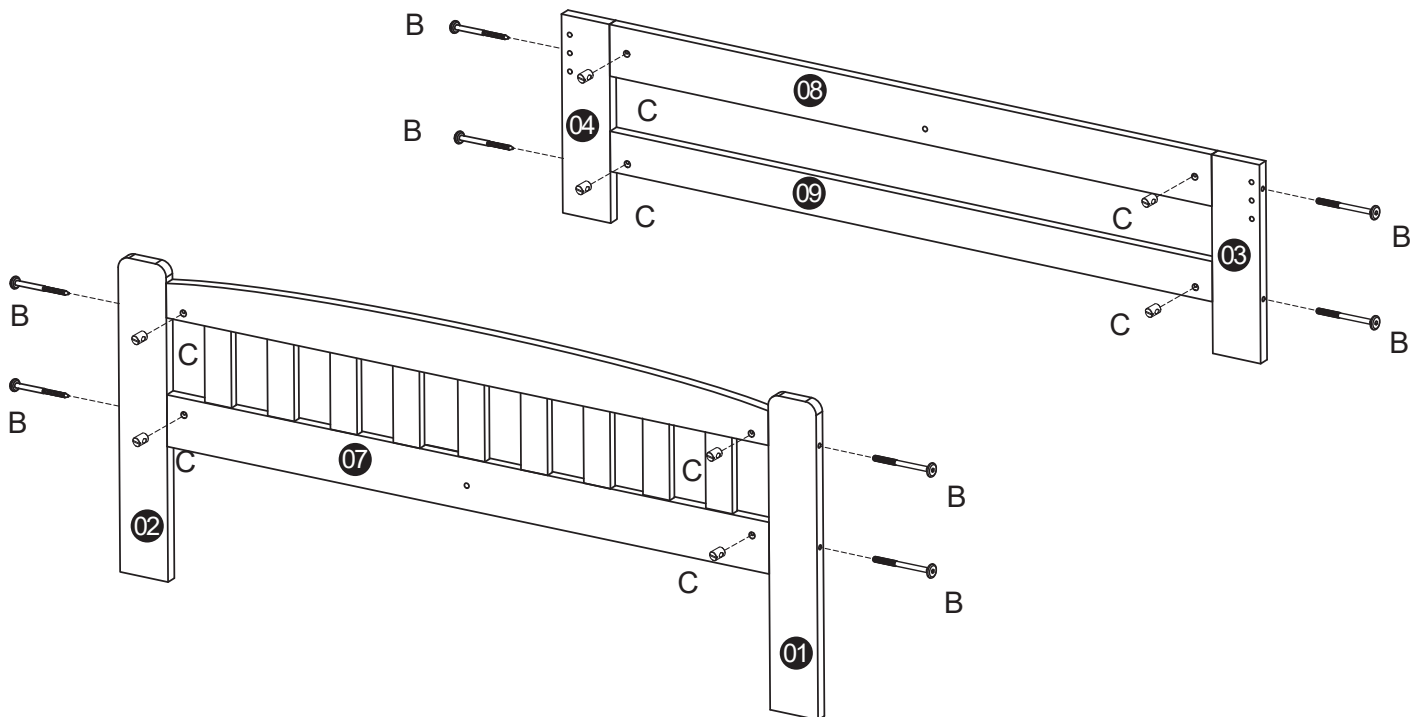


Schritt 2








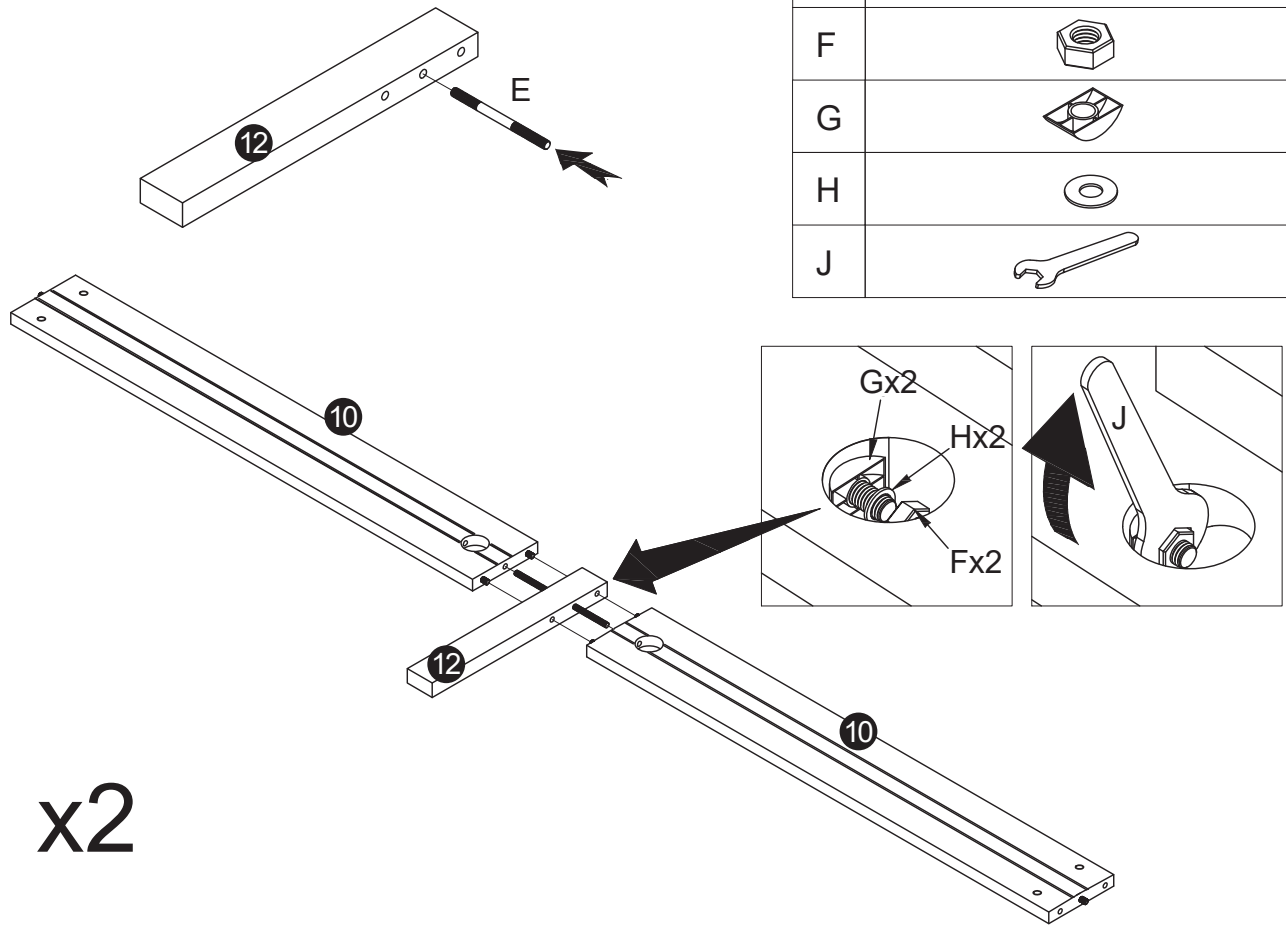
Schritt 3

B	 M6x120	8
C		8




Schritt 4

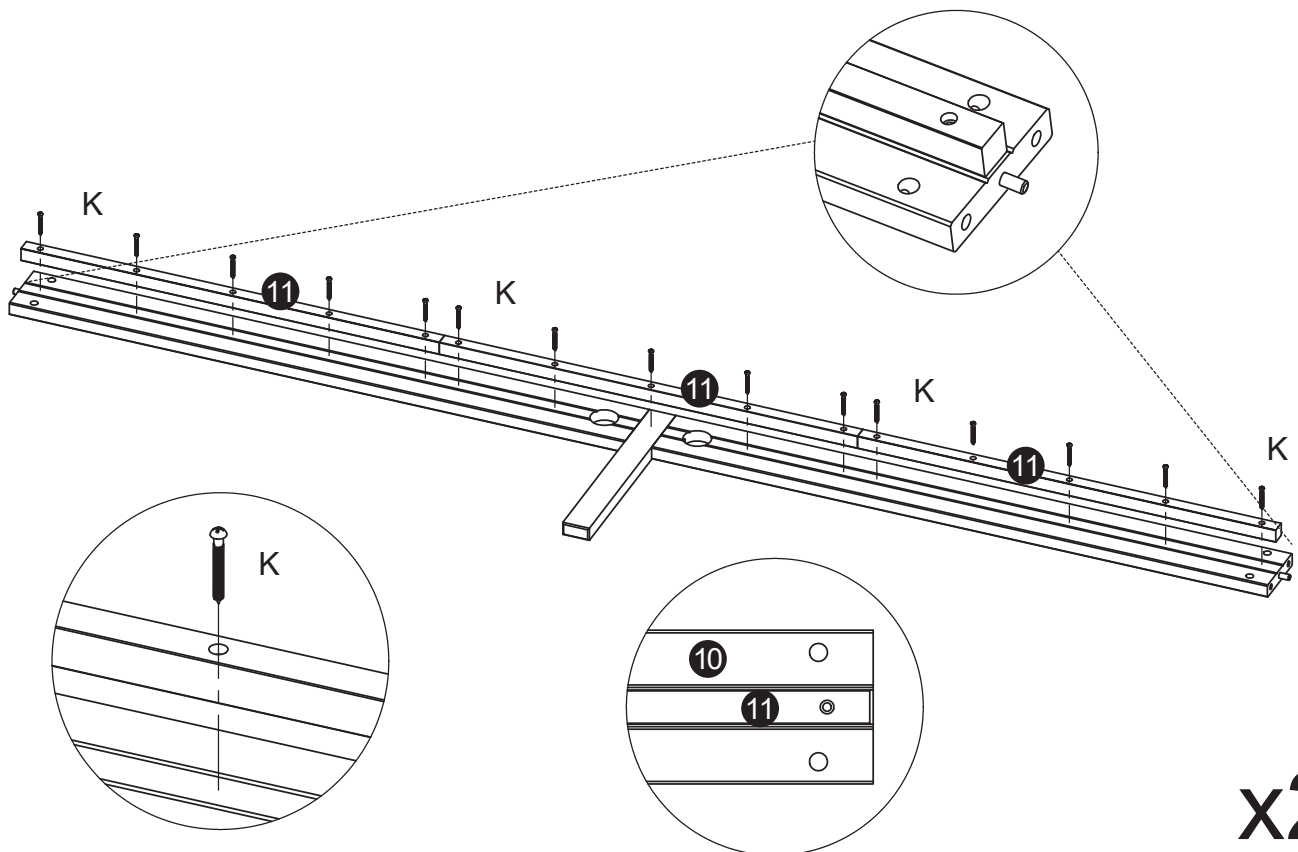
E		2
F		4
G		4
H		4
J		2



x2

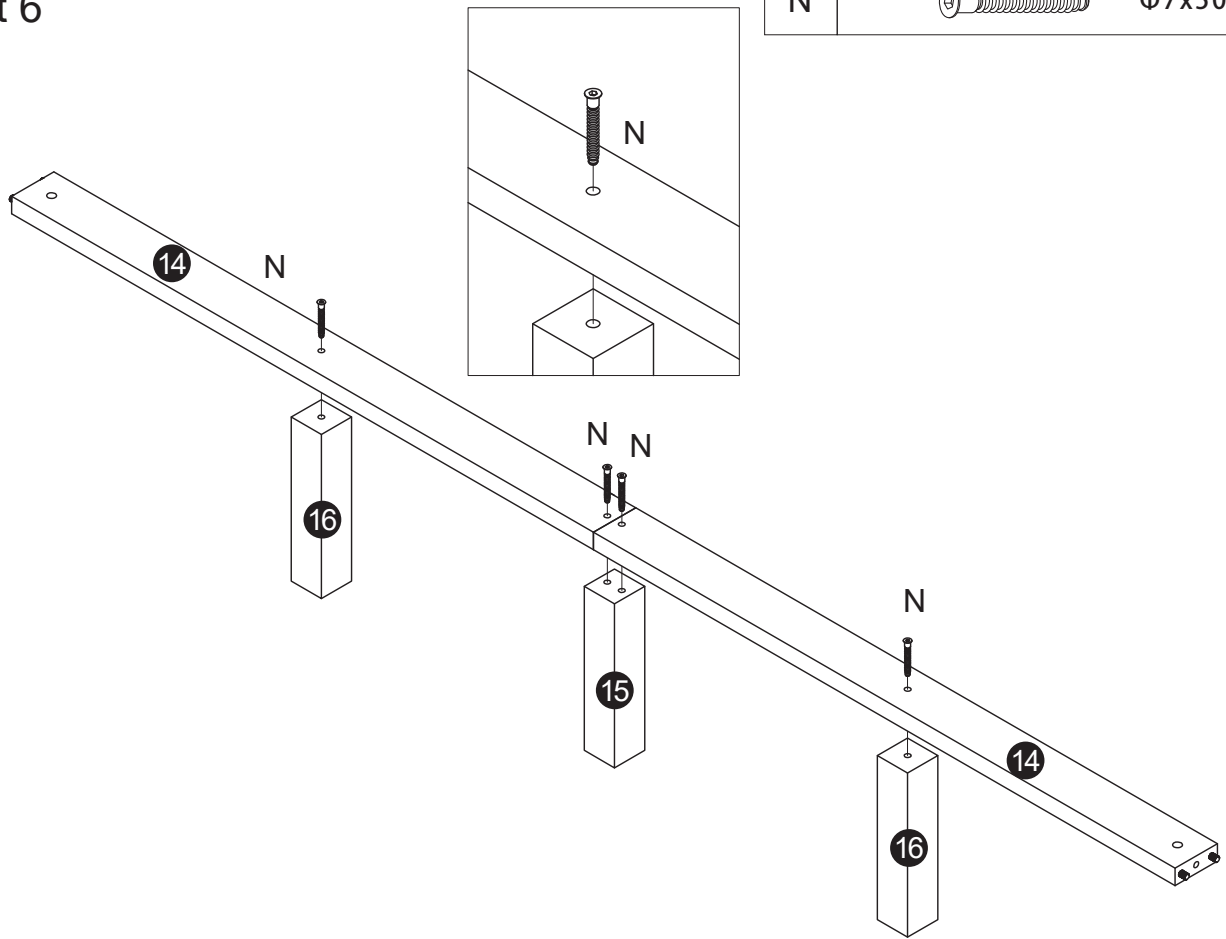
Schritt 5


K	 $\Phi 4 \times 30$	30
---	--	----



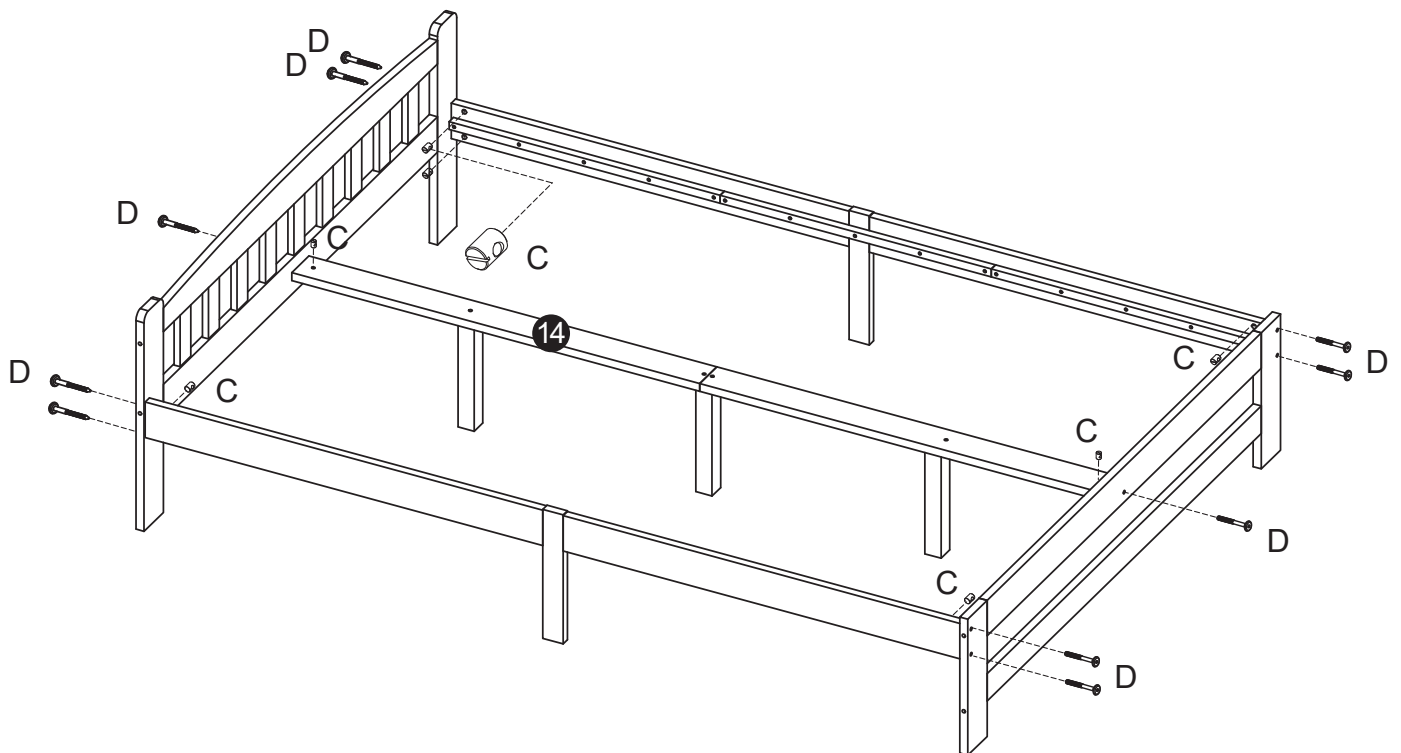
x2



Schritt 6



N		Φ7x50	4
---	--	-------	---

Schritt 7



D		M6x60	10
C			10

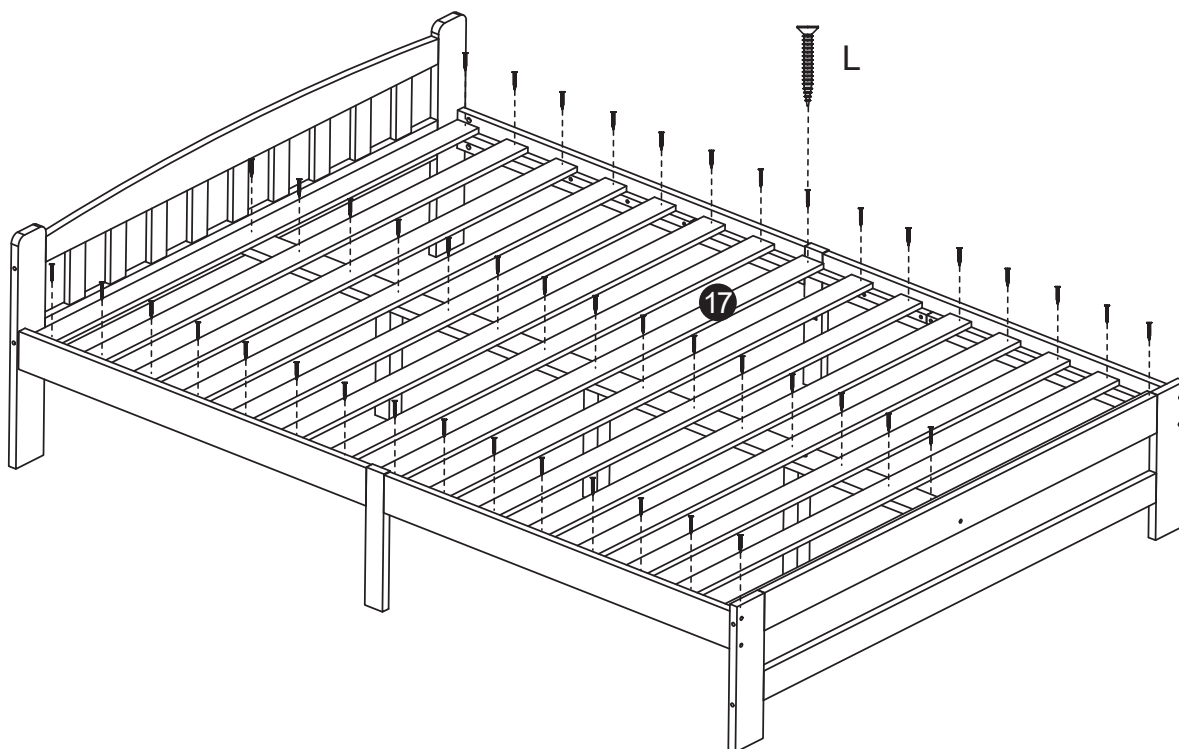
Schritt 8

L



Φ3.5x25

45



Schritt 9

K



Φ4x30

4

