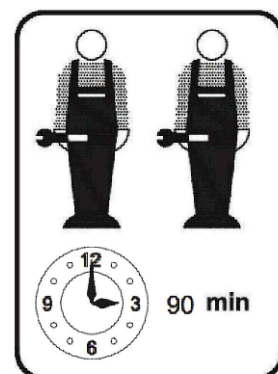
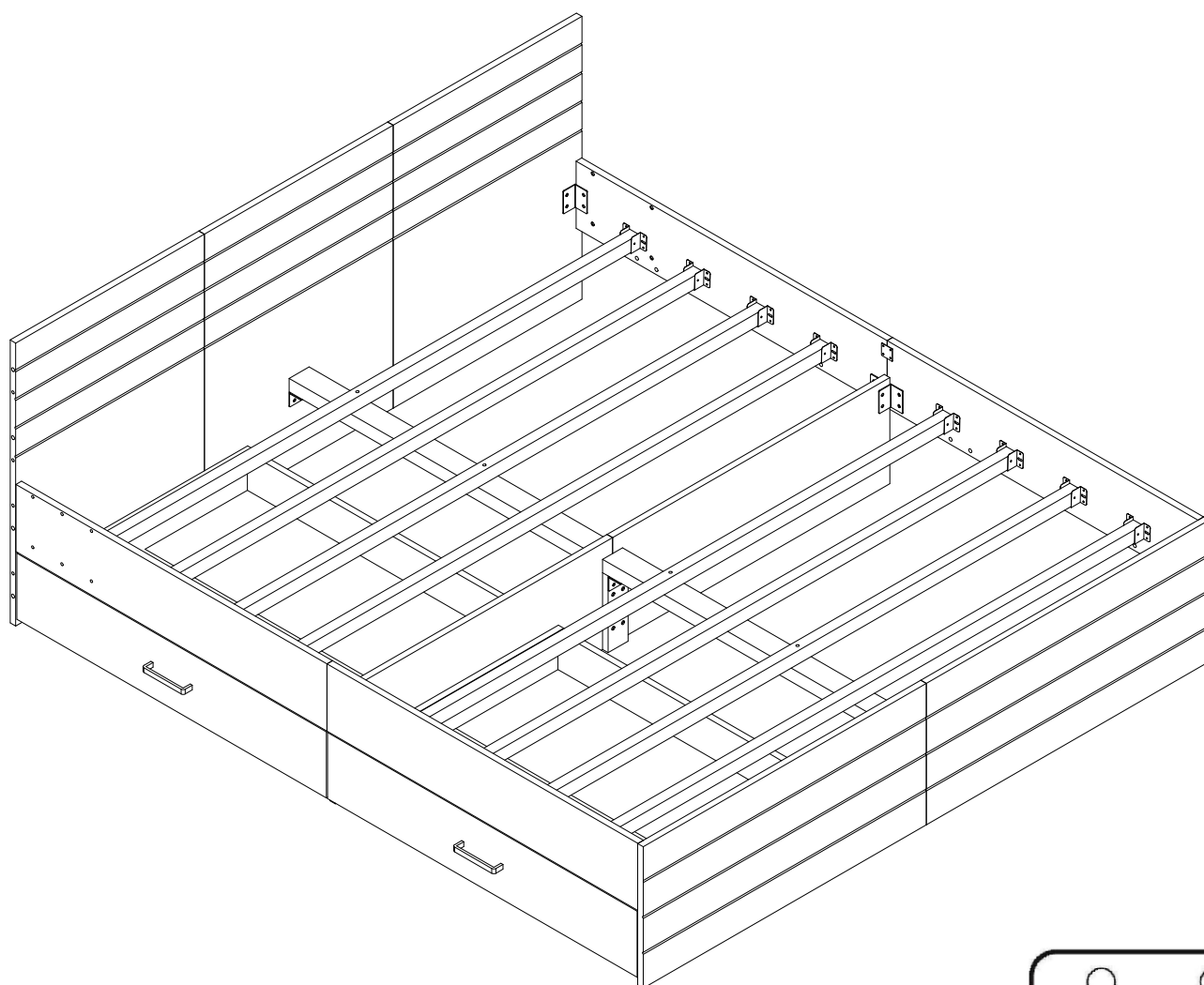


N616P199677A/N616P199678A/N616P199679A



English

IMPORTANT ! KEEP FOR FUTURE REFERENCE : READ CAREFULLY

- To be assembled by an adult. Assembly must be checked by an adult before use
- WARNING ! Keep all screws, small parts and plastic bags out of the reach of children
- Properly identify all parts before assembling
- Never use your item if any of its parts are broken or missing
- Should any problems arise, please contact our After Sales Service
- Manufacturer's instructions shall be followed at all times
- Care: Clean with a soft, dry cloth. In case of larger stains, carefully rub with a slightly damp, non-abrasive sponge
- Avoid the risk of fire by not placing furniture near sources of ignition or hot items
- Do not jump on the bed

Deutsch

WICHTIG ! ZUM SPÄTEREN NACHSCHLAGEN AUFBEWAHREN: SORGFÄLTIG LESEN

- Muss von einem Erwachsenen zusammengebaut werden. Der Zusammenbau muss vor dem Gebrauch von einem Erwachsenen überprüft werden
- WARNUNG! Bewahren Sie alle Schrauben, Kleinteile und Plastikbeutel außerhalb der Reichweite von Kindern auf
- Kennzeichnen Sie vor dem Zusammenbau alle Teile richtig
- Benutzen Sie Ihren Artikel niemals, wenn Teile gebrochen sind oder fehlen
- Sollten Probleme auftreten, wenden Sie sich bitte an unseren Kundendienst
- Die Anweisungen des Herstellers sind stets zu befolgen
- Pflege: Mit einem weichen, trockenen Tuch reinigen. Bei größeren Flecken vorsichtig mit einem leicht feuchten, nicht scheuernden Schwamm abreiben. nicht scheuernden Schwamm
- Vermeiden Sie die Gefahr eines Brandes, indem Sie die Möbel nicht in der Nähe von Zündquellen oder heißen Gegenständen aufstellen
- Nicht auf das Bett springen

Français

IMPORTANT ! CONSERVER POUR RÉFÉRENCE ULTÉRIEURE : LIRE ATTENTIVEMENT

- Le montage doit être effectué par un adulte. Le montage doit être vérifié par un adulte avant Utilisation
- ATTENTION ! Tenir les vis, les petites pièces et les sachets en plastique hors de portée des enfants
- Identifiez correctement toutes les pièces avant de les assembler
- N'utilisez jamais votre article si l'une de ses pièces est cassée ou manquante
- En cas de problème, veuillez contacter notre service après-vente
- Les instructions du fabricant doivent être respectées à tout moment
- Entretien : nettoyer avec un chiffon doux et sec. En cas de taches plus importantes, frotter soigneusement avec une éponge non abrasive légèrement humide. légèrement humide et non Abrasive
- Évitez les risques d'incendie en ne plaçant pas les meubles à proximité de sources d'inflammation ou d'objets chauds
- Ne pas sauter sur le lit

Italiano

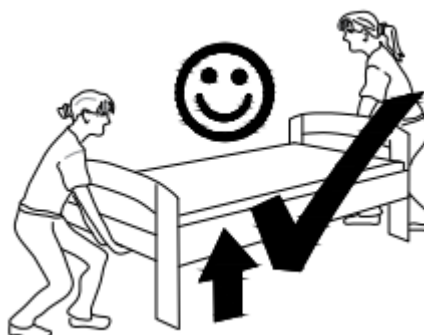
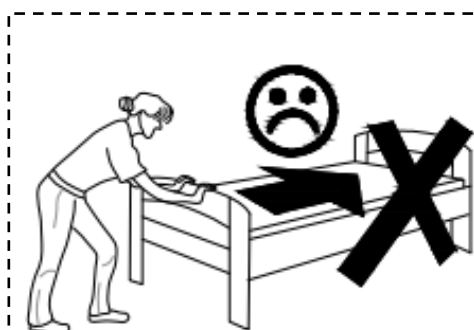
IMPORTANTE! CONSERVARE PER RIFERIMENTO FUTURO: LEGGERE ATTENTAMENTE

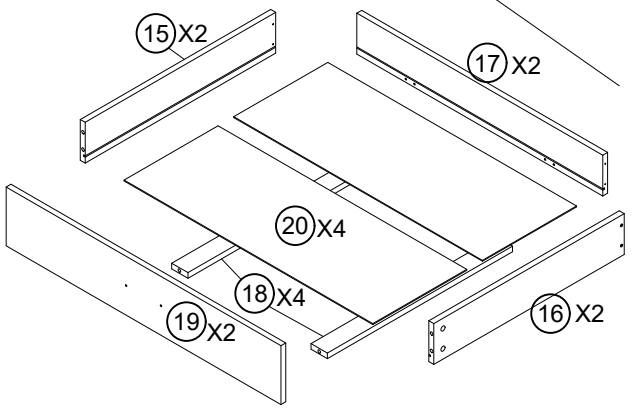
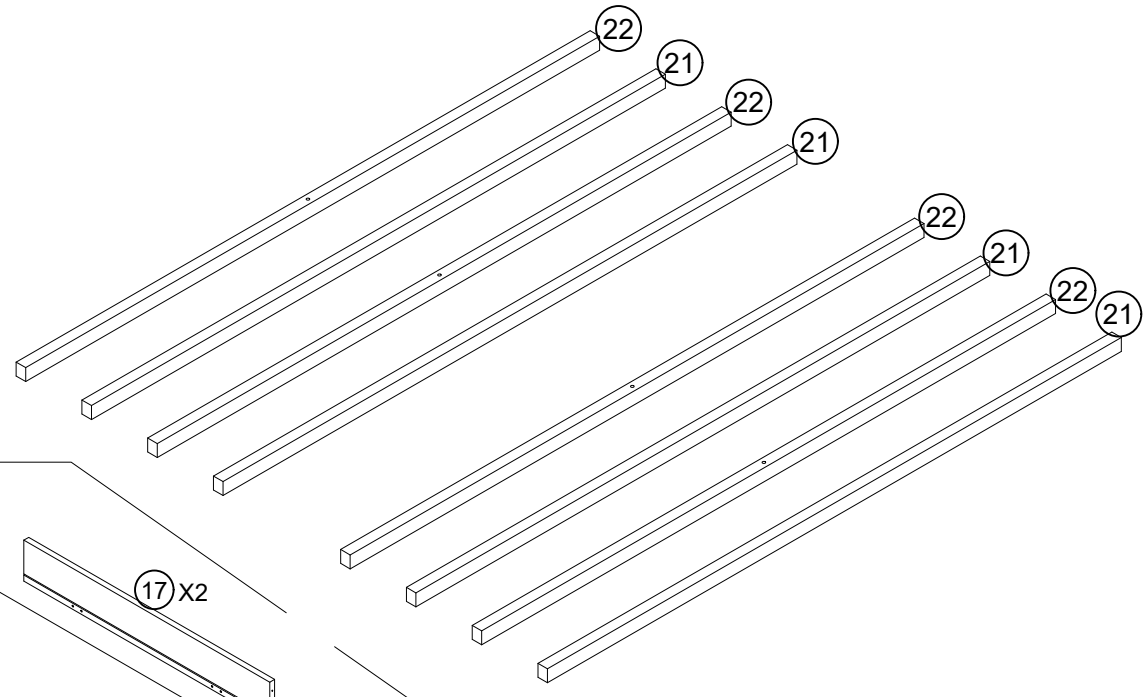
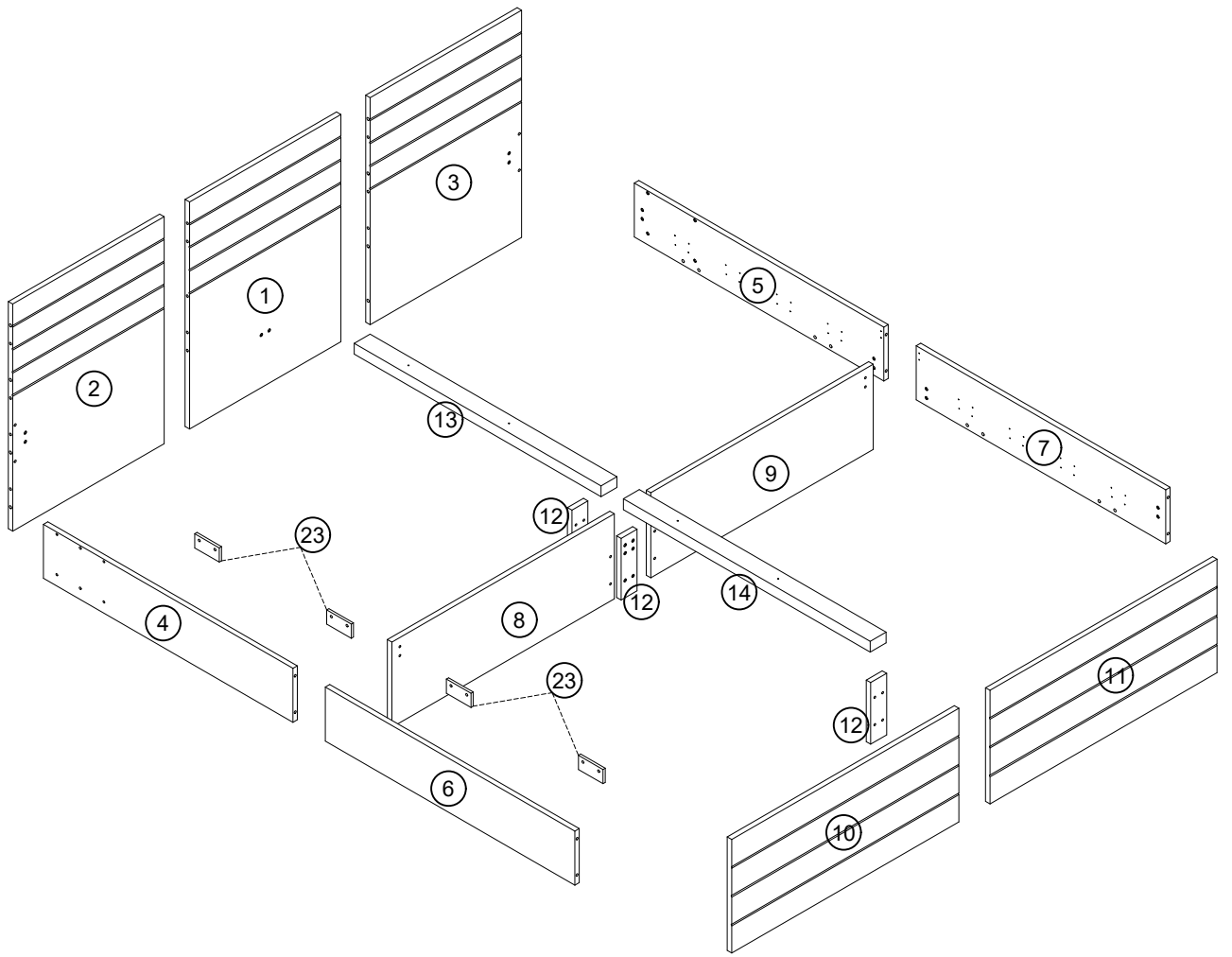
- Deve essere assemblato da un adulto. L'assemblaggio deve essere controllato da un adulto prima dell'uso
- **ATTENZIONE!** Tenere tutte le viti, le piccole parti e i sacchetti di plastica fuori dalla portata dei bambini
- Identificare correttamente tutte le parti prima dell'assemblaggio
- Non utilizzare mai l'articolo se alcune parti sono rotte o mancanti
- In caso di problemi, si prega di contattare il nostro Servizio Post Vendita
- Le istruzioni del produttore devono essere sempre seguite
- Cura: Pulire con un panno morbido e asciutto. In caso di macchie più estese, strofinare accuratamente con una spugna leggermente umida e nonspugna leggermente umida e non abrasiva
- Evitare il rischio di incendio, non collocando i mobili vicino a fonti di accensione o a oggetti caldi
- Non saltare sul letto

Español

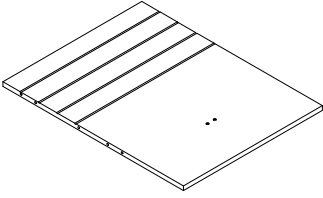
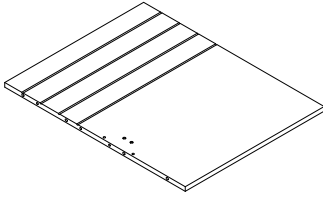
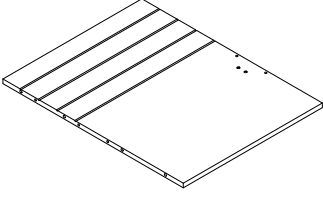
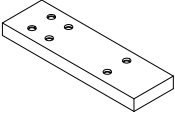
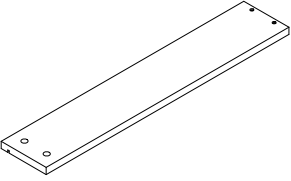
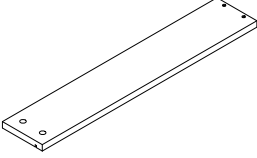
¡ IMPORTANTE ! CONSERVELO PARA FUTURAS CONSULTAS: LEA ATENTAMENTE

- Debe ser montado por un adulto. El montaje debe ser comprobado por un adulto antes del uso
- ADVERTENCIA Mantenga todos los tornillos, piezas pequeñas y bolsas de plástico fuera del alcance de los niños.
- Identifique correctamente todas las piezas antes de montarlas
 - Nunca utilice su artículo si alguna de sus piezas está rota o falta
 - Si surge algún problema, póngase en contacto con nuestro Servicio Postventa
 - Las instrucciones del fabricante deben seguirse en todo momento
 - Cuidado: Limpiar con un paño suave y seco. En caso de manchas más grandes, frote cuidadosamente con una esponja no abrasiva ligeramente humedecida.
 - Evite el riesgo de incendio no colocando los muebles cerca de fuentes de ignición u objetos calientes.
 - No saltar sobre la cama.

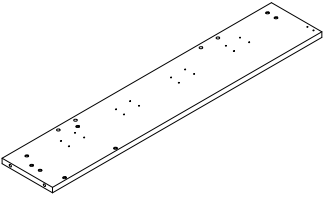
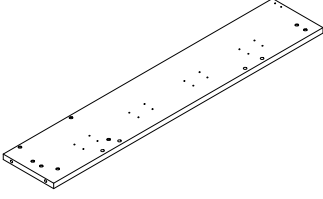
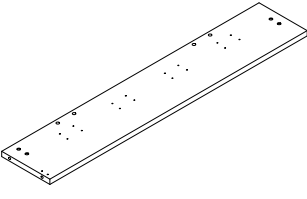
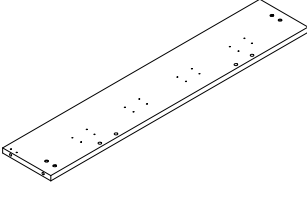
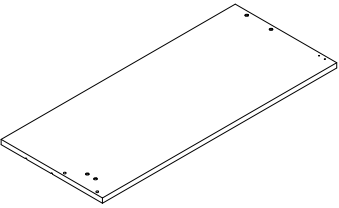
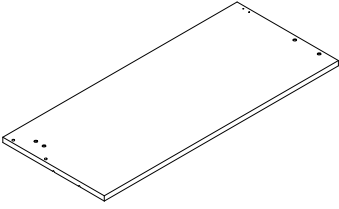
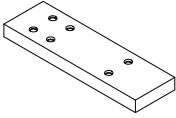
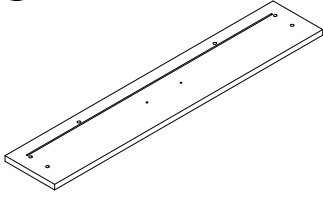


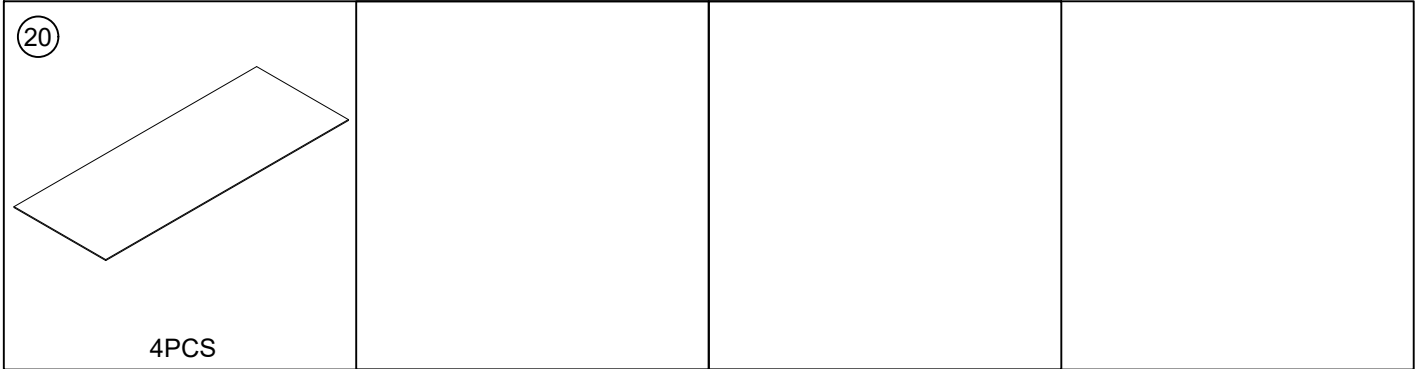


N616P199677A

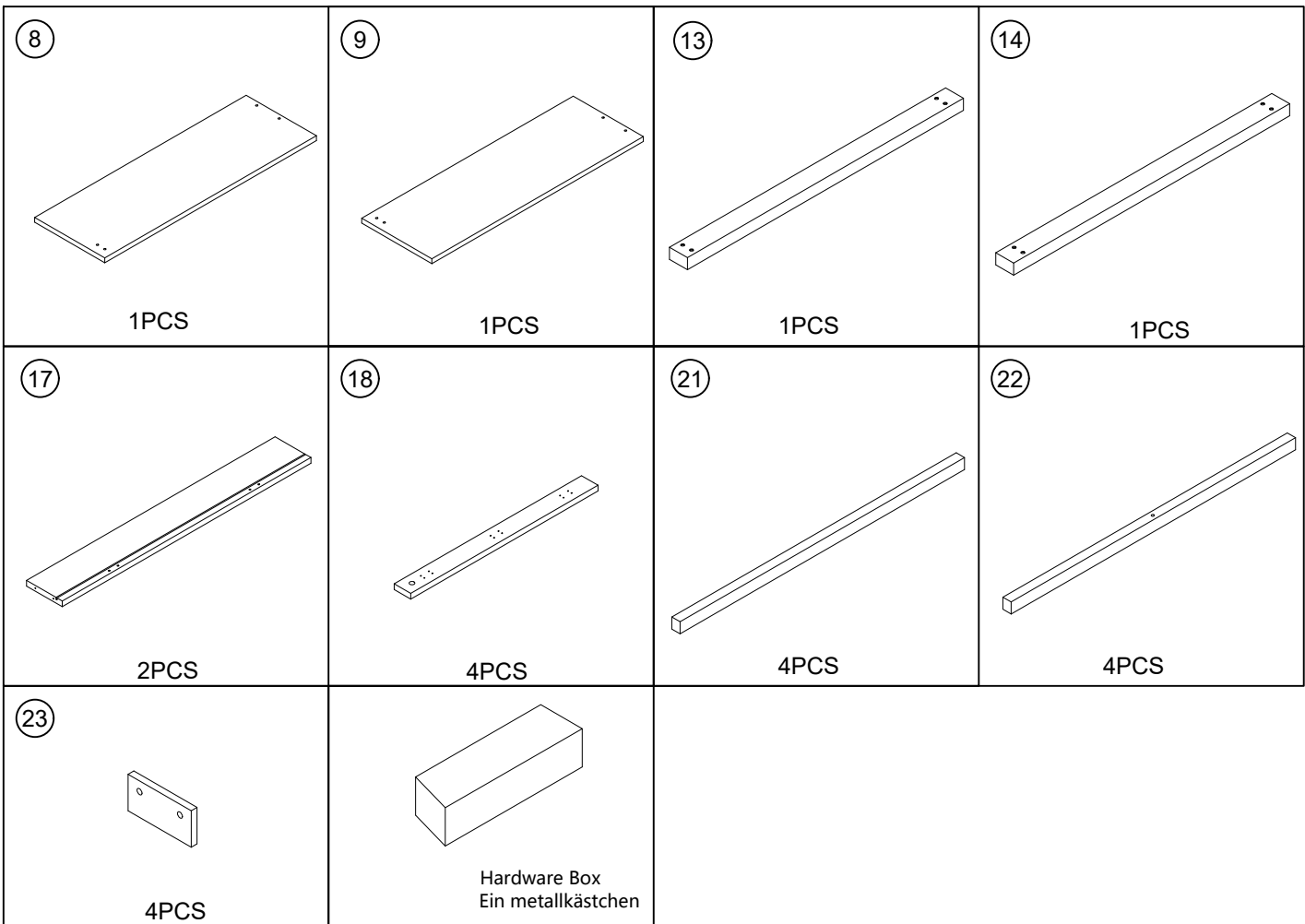
<p>①</p>  <p>1PCS</p>	<p>②</p>  <p>1PCS</p>	<p>③</p>  <p>1PCS</p>	<p>⑫</p>  <p>1PCS</p>
<p>⑮</p>  <p>2PCS</p>	<p>⑯</p>  <p>2PCS</p>		

N616P199678A

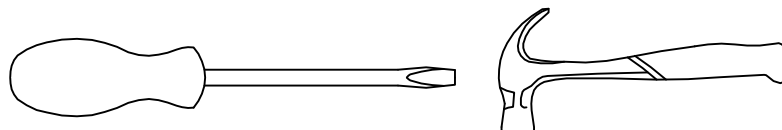
<p>④</p>  <p>1PCS</p>	<p>⑤</p>  <p>1PCS</p>	<p>⑥</p>  <p>1PCS</p>	<p>⑦</p>  <p>1PCS</p>
<p>⑩</p>  <p>1PCS</p>	<p>⑪</p>  <p>1PCS</p>	<p>⑫</p>  <p>2PCS</p>	<p>⑲</p>  <p>2PCS</p>

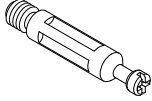

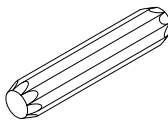
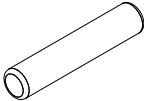
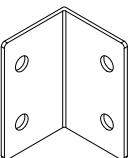
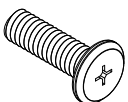
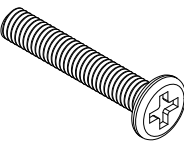
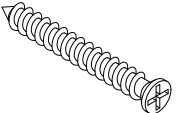
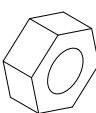
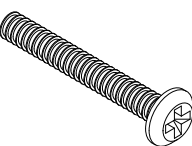
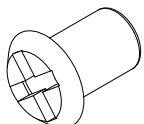
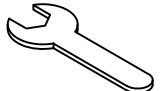
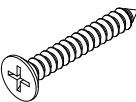

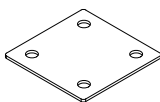
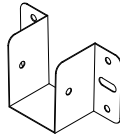
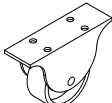
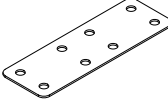
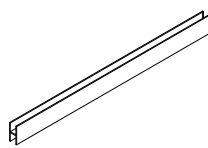
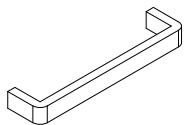
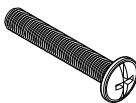

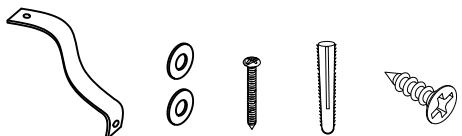
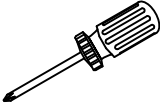


N616P199679A

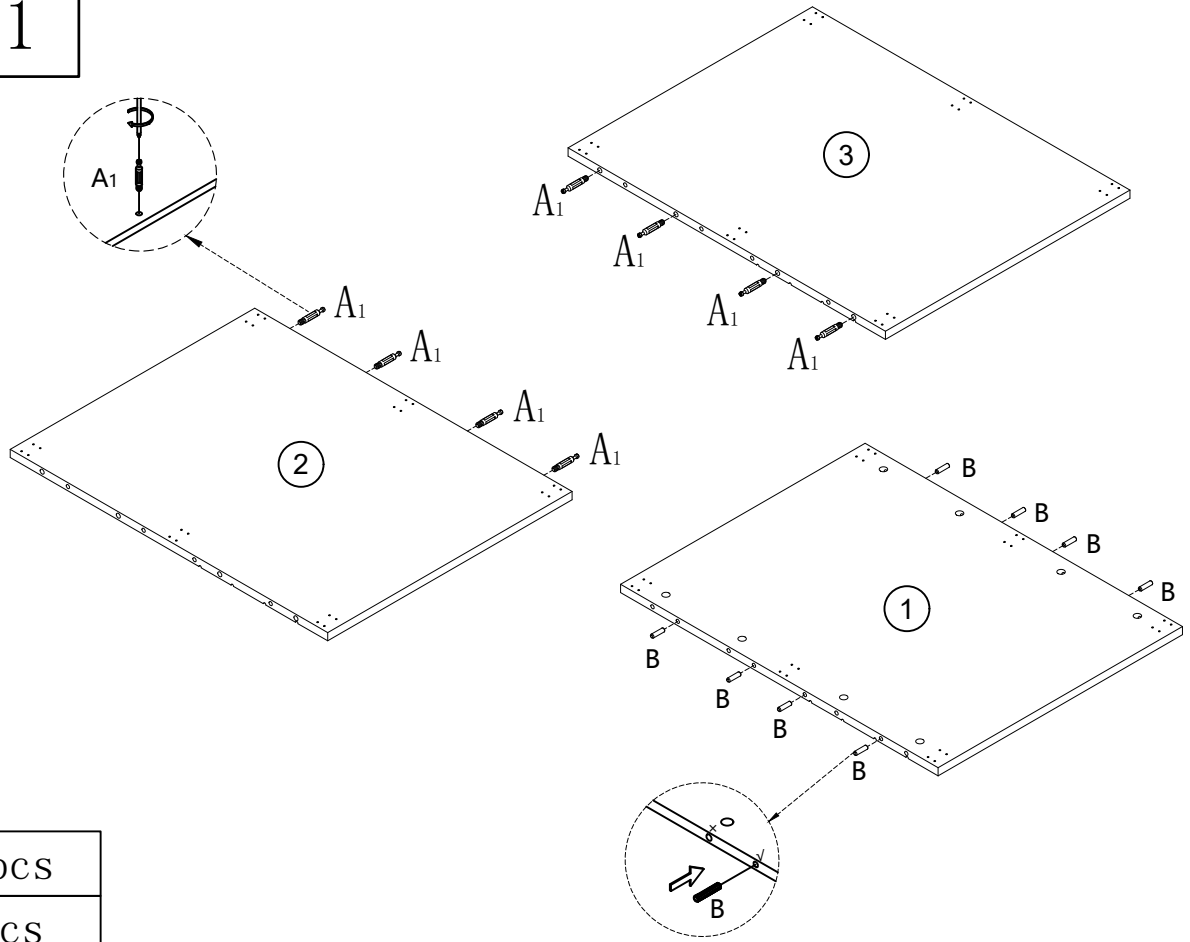


Tools Required (Not Included)



<p>A₁</p>  <p>Ø6*40 20PCS</p>	<p>A₂</p>  <p>Ø15*11.5 20PCS</p>	<p>B</p>  <p>Ø8*30 20PCS</p>	<p>C</p>  <p>Ø8*40 4PCS</p>	
<p>D</p>  <p>12 PCS</p>	<p>E</p>  <p>M6*15 48PCS</p>	<p>F</p>  <p>M6*30 8PCS</p>	<p>G</p>  <p>M5*50 4PCS</p>	
<p>H</p>  <p>M6 4PCS</p>	<p>I₁</p>  <p>M6*45 4PCS</p>	<p>I₂</p>  <p>M6*15 4PCS</p>	<p>J</p>  <p>M6 1PCS</p>	
<p>K</p>  <p>Ø3.5*35 16PCS</p>	<p>L</p>  <p>Ø3.5*14 204PCS</p>	<p>M</p>  <p>3 PCS</p>	<p>N</p>  <p>16 PCS</p>	
<p>O</p>  <p>12 PCS</p>	<p>P</p>  <p>6 PCS</p>	<p>Q</p>  <p>2PCS</p>	<p>R₁</p>  <p>2PCS</p>	
<p>R₂</p>  <p>M4*22 4PCS</p>	<p>S</p>  <p>Ø20 30PCS</p>	<p>T</p>  <p>T1 T2 T3 T4 T5</p> <p>2 PCS</p>		<p>U</p>  <p>1PCS</p>

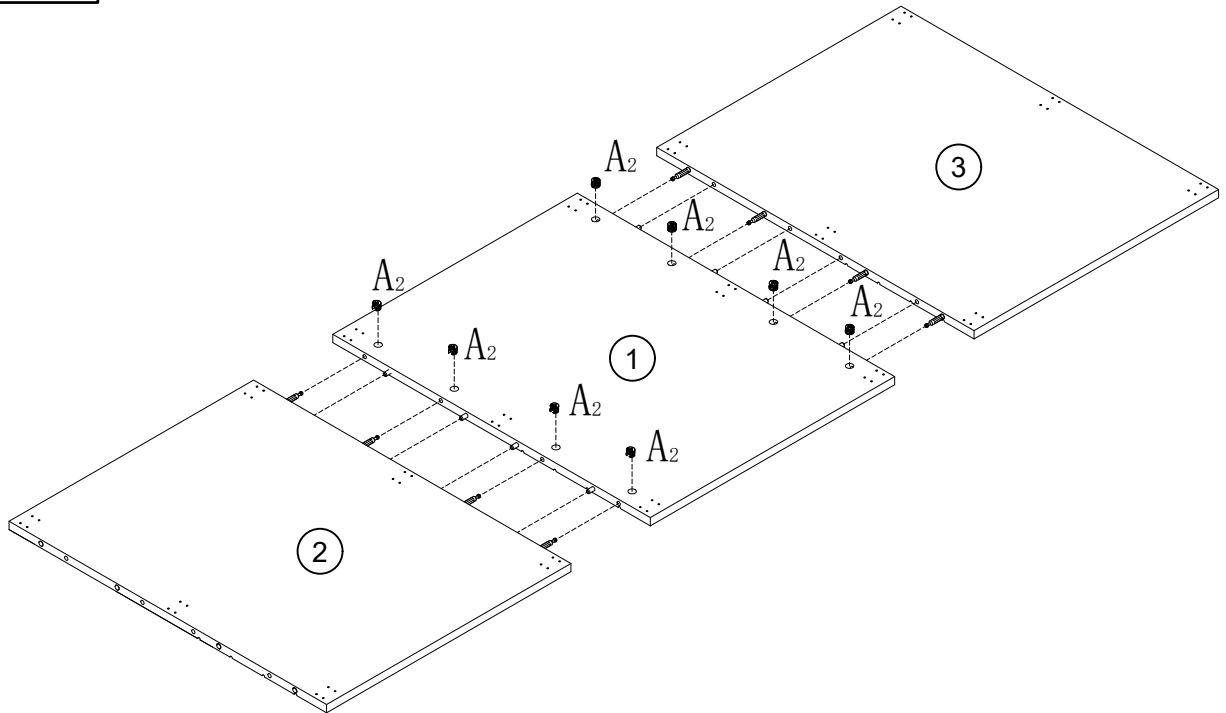
STEP 1




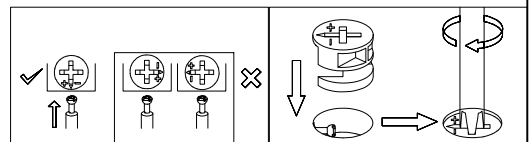
 A₁x8pcs

 Bx8pcs

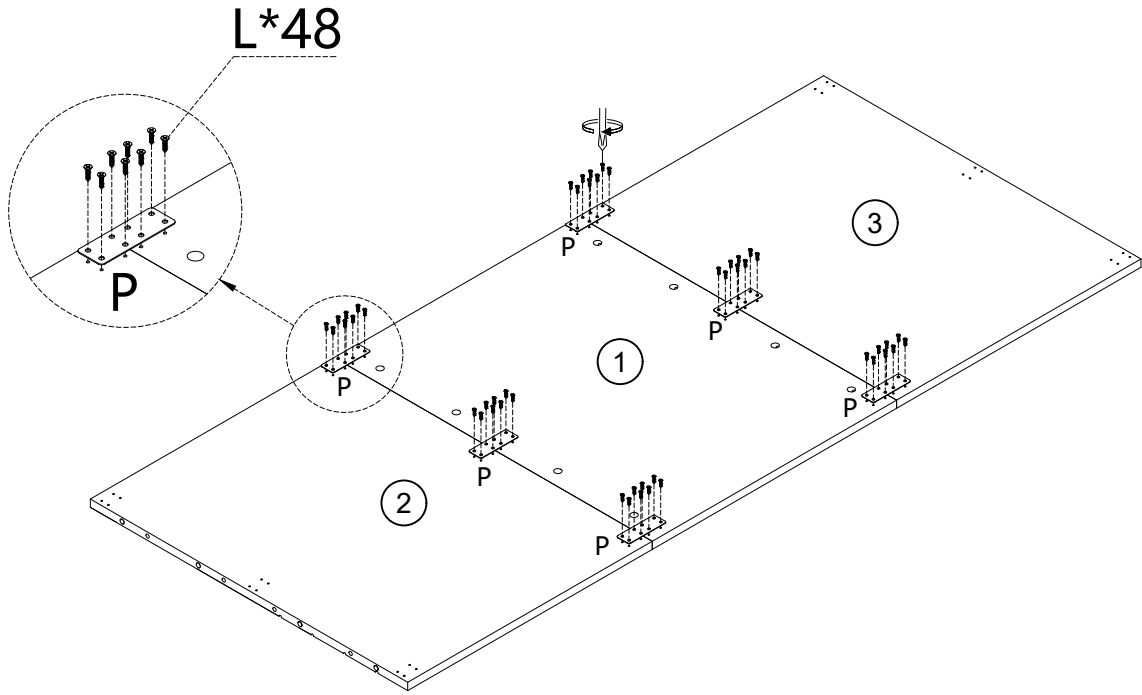
STEP 2





 A₂x8pcs



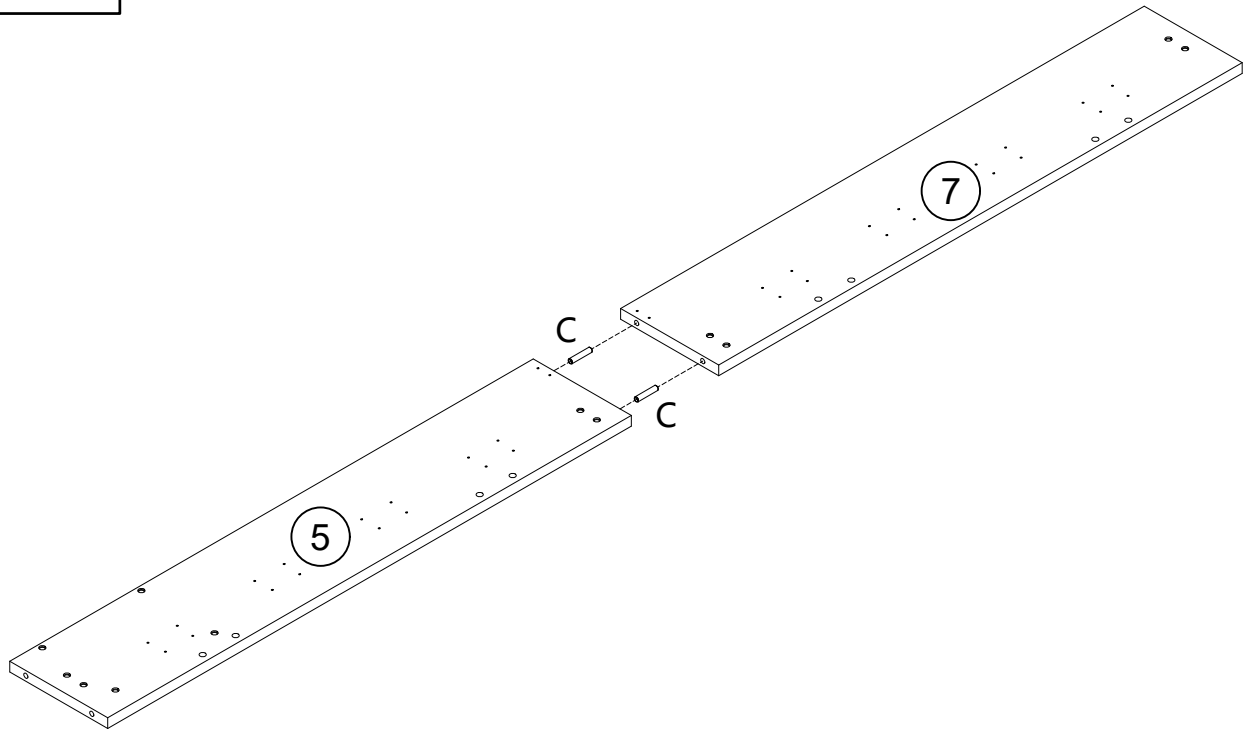
STEP 3




 Lx48pcs

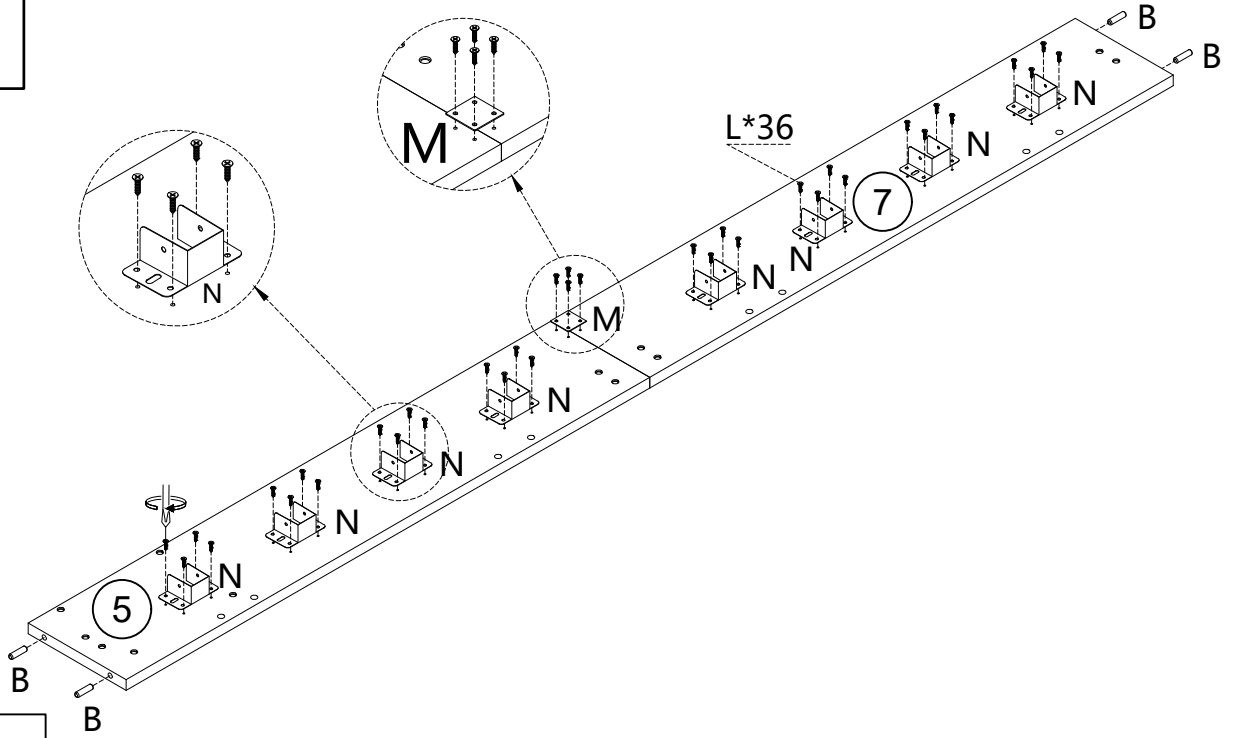
 Px6pcs

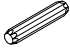



STEP 4



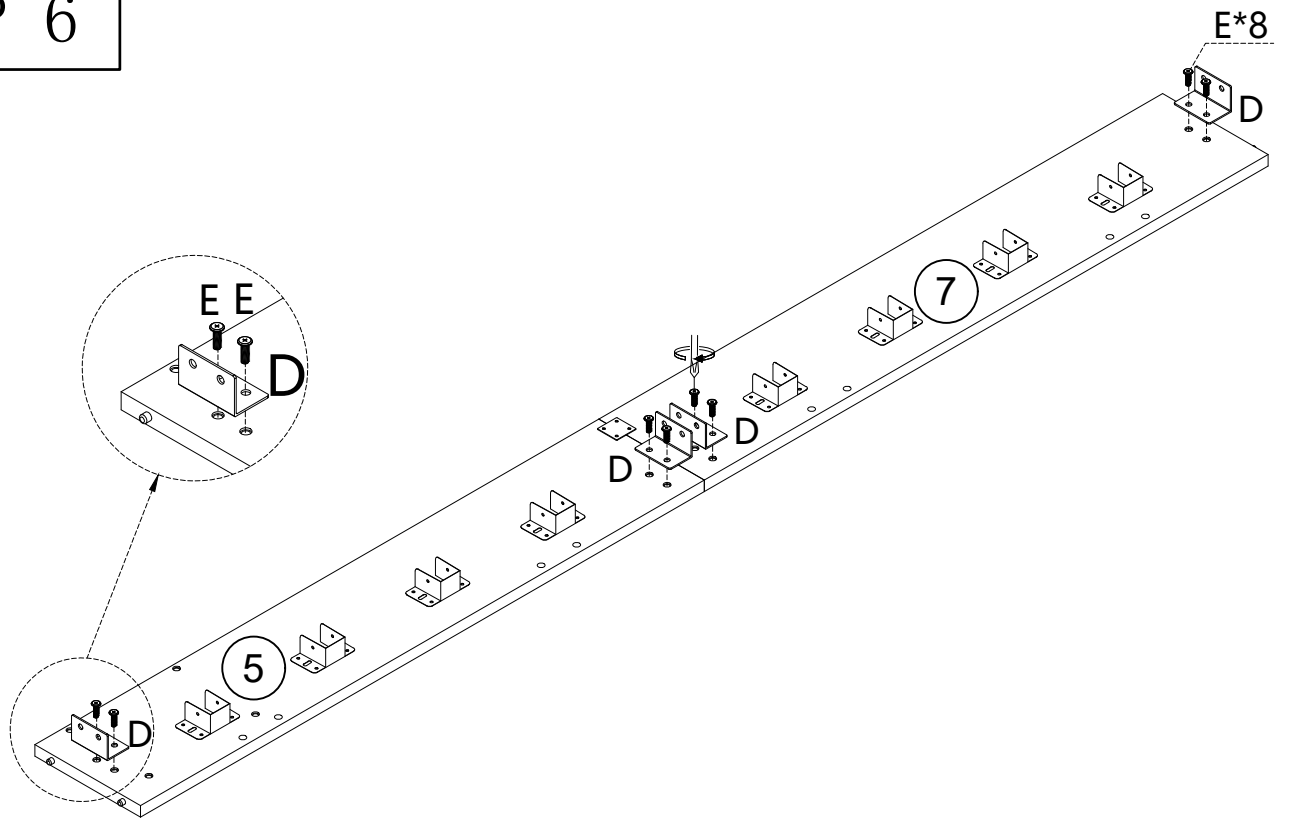
 Cx2pcs



STEP 5



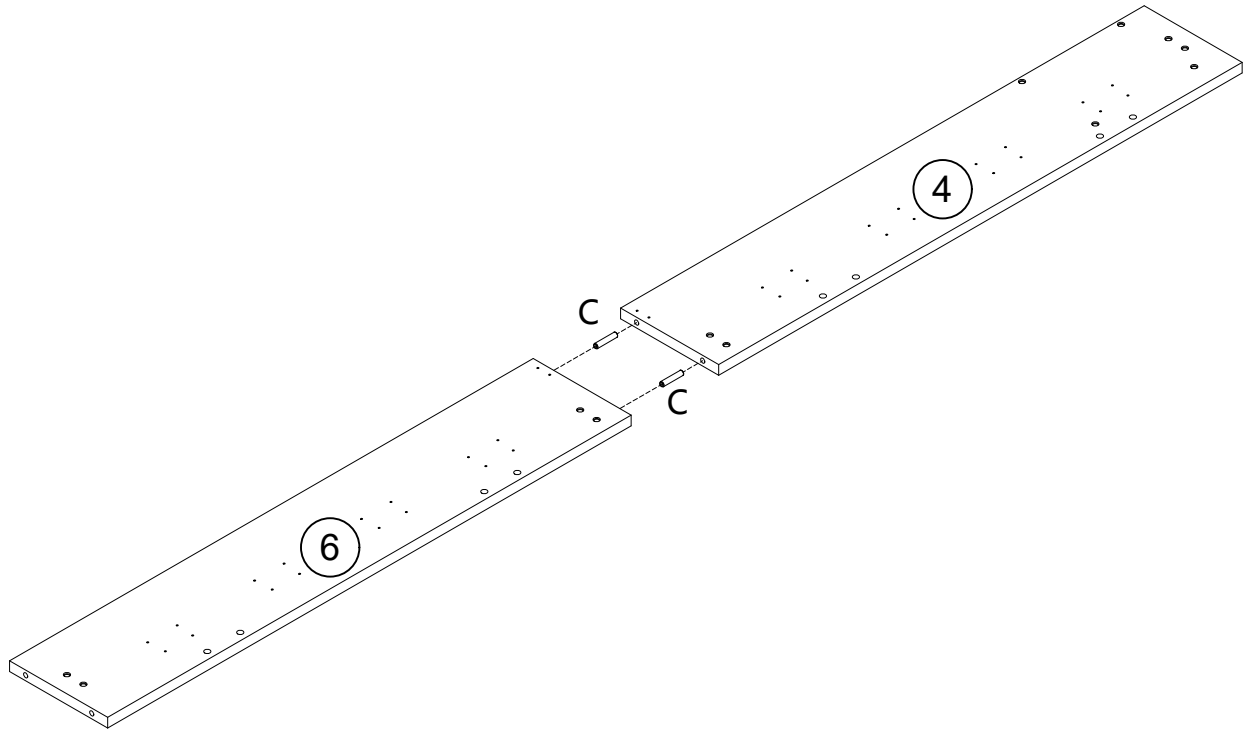
	Nx4pcs
	Lx36pcs
	Mx1pcs
	Nx8pcs

STEP 6



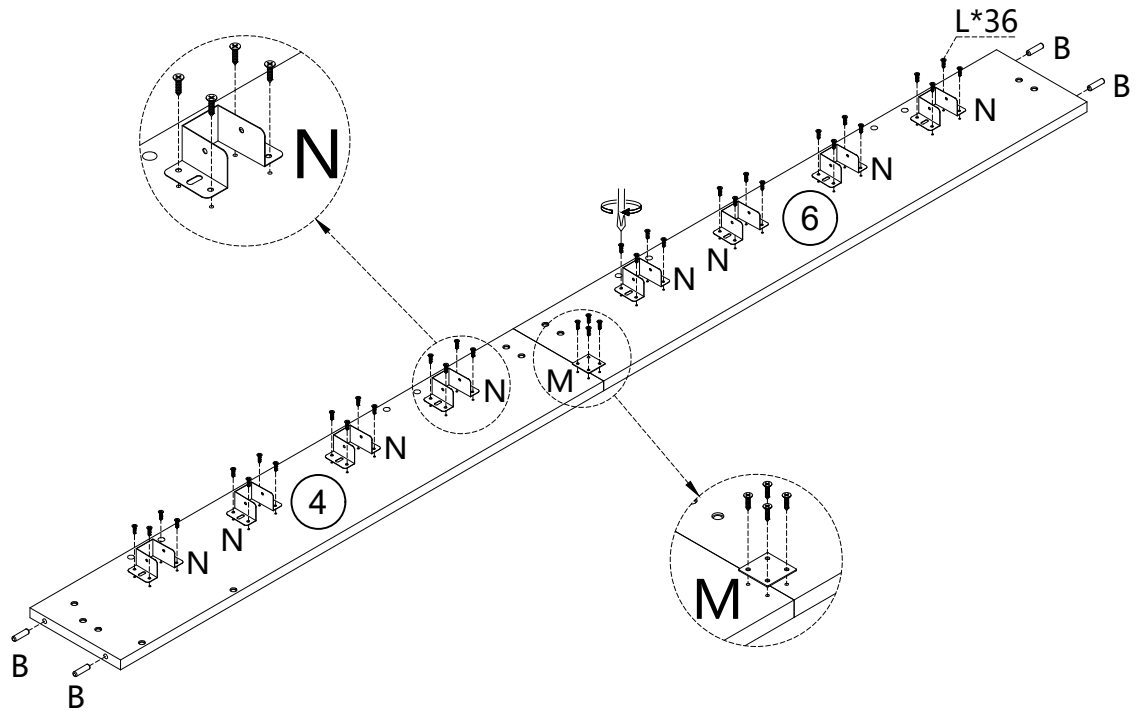
	Dx4pcs
	E*8pcs

STEP 7



Cx2pcs

STEP 8



Bx4pcs



Lx36pcs

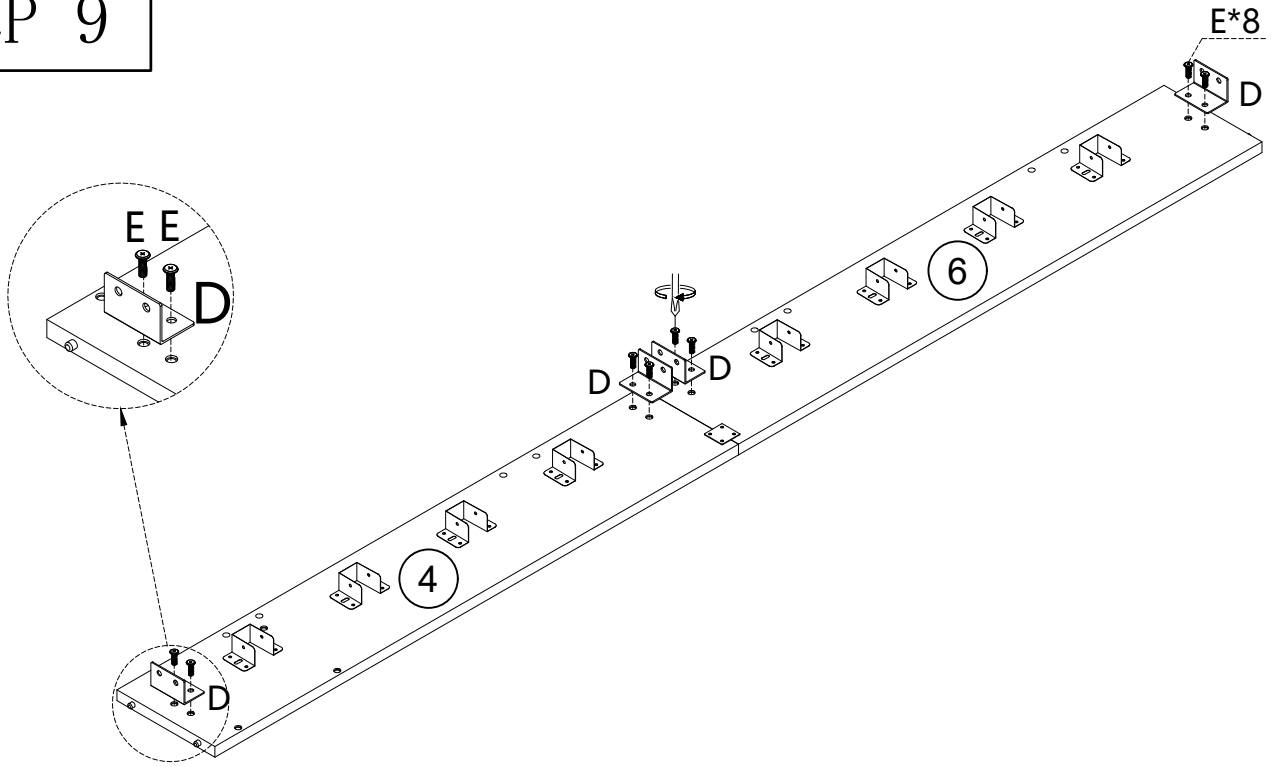


Mx1pcs



Nx8pcs

STEP 9

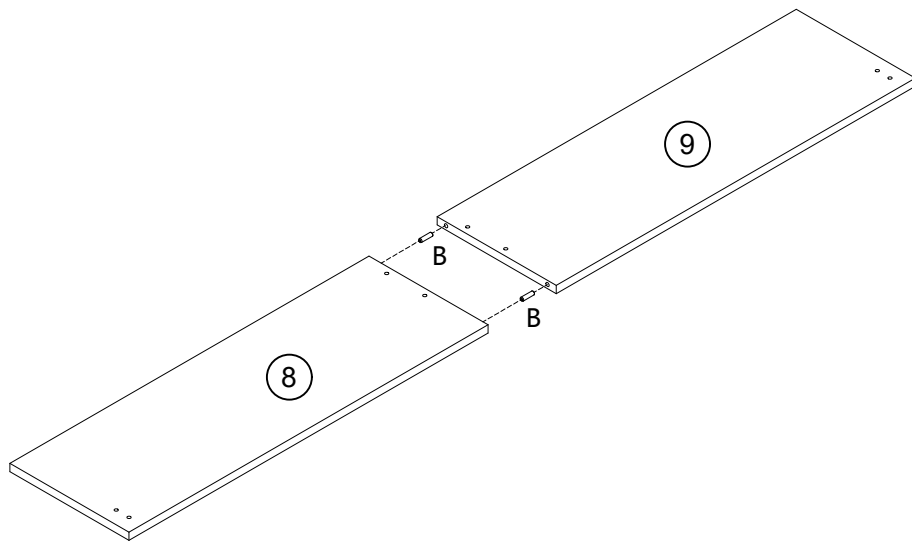


Dx4pcs



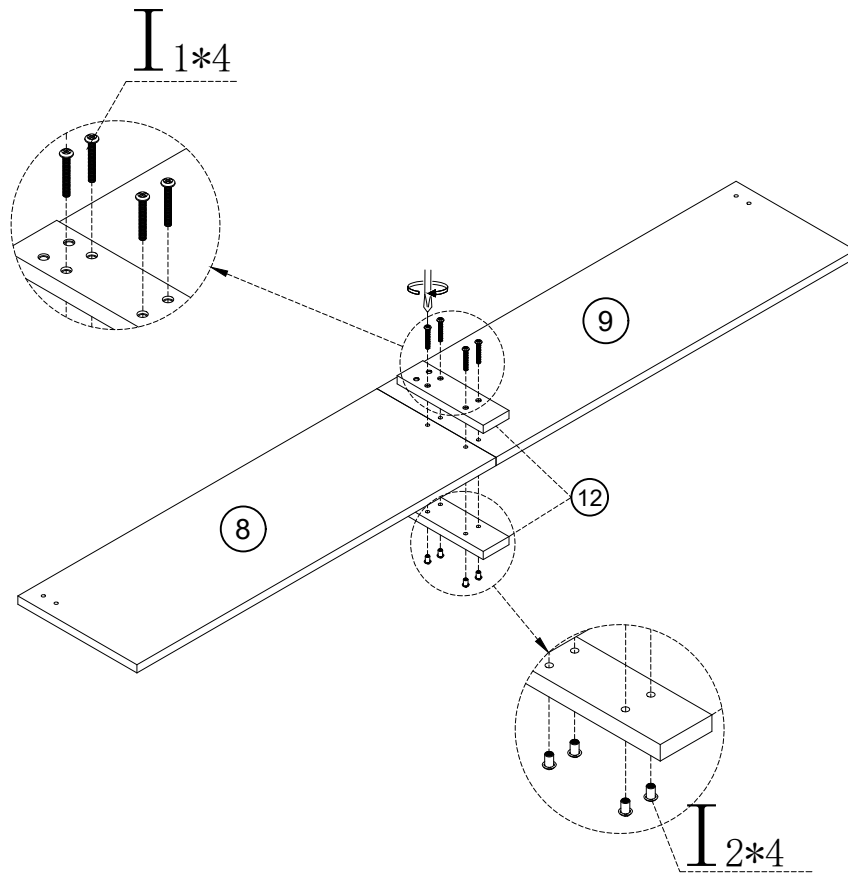
E_x8pcs


STEP 10




Bx2pcs

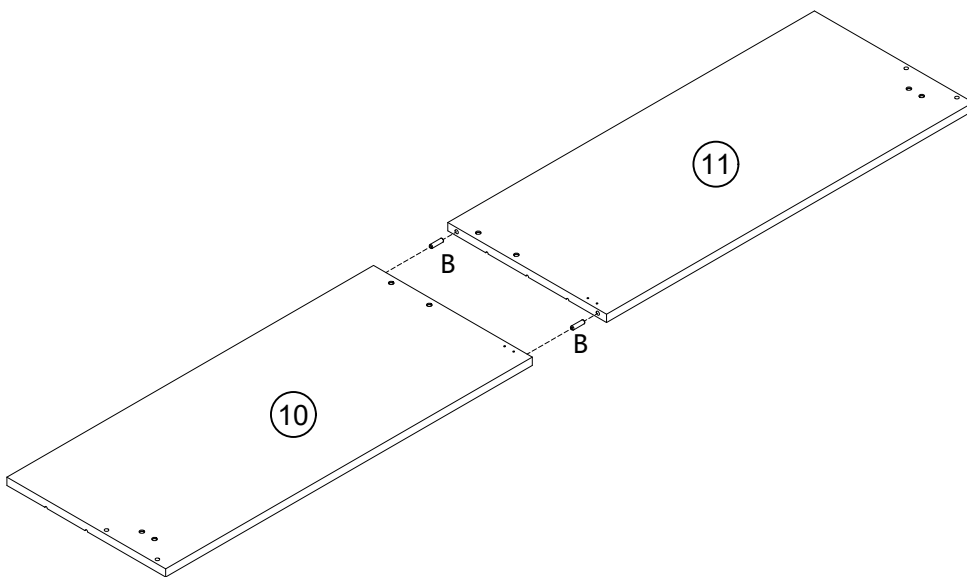
STEP 11



 I_{1*4} pcs

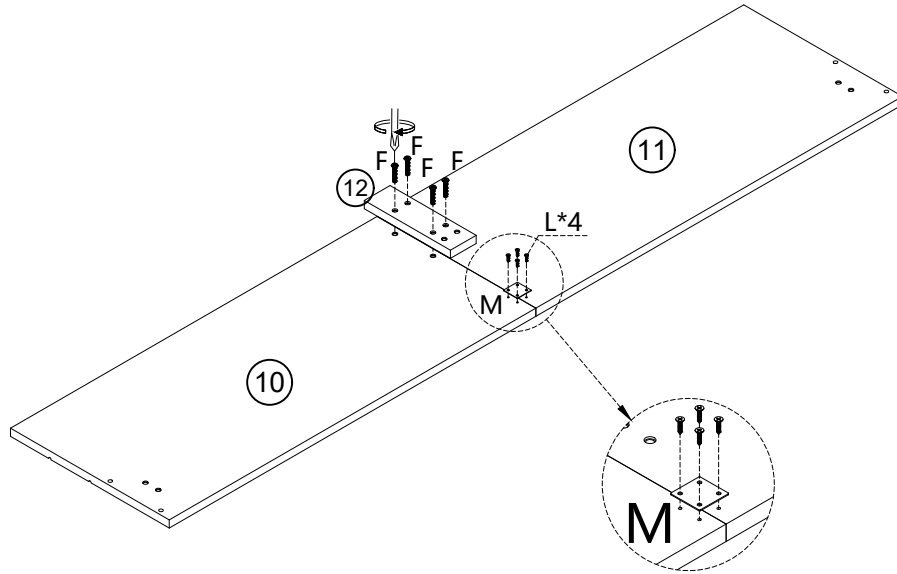
 I_{2*4} pcs




STEP 12



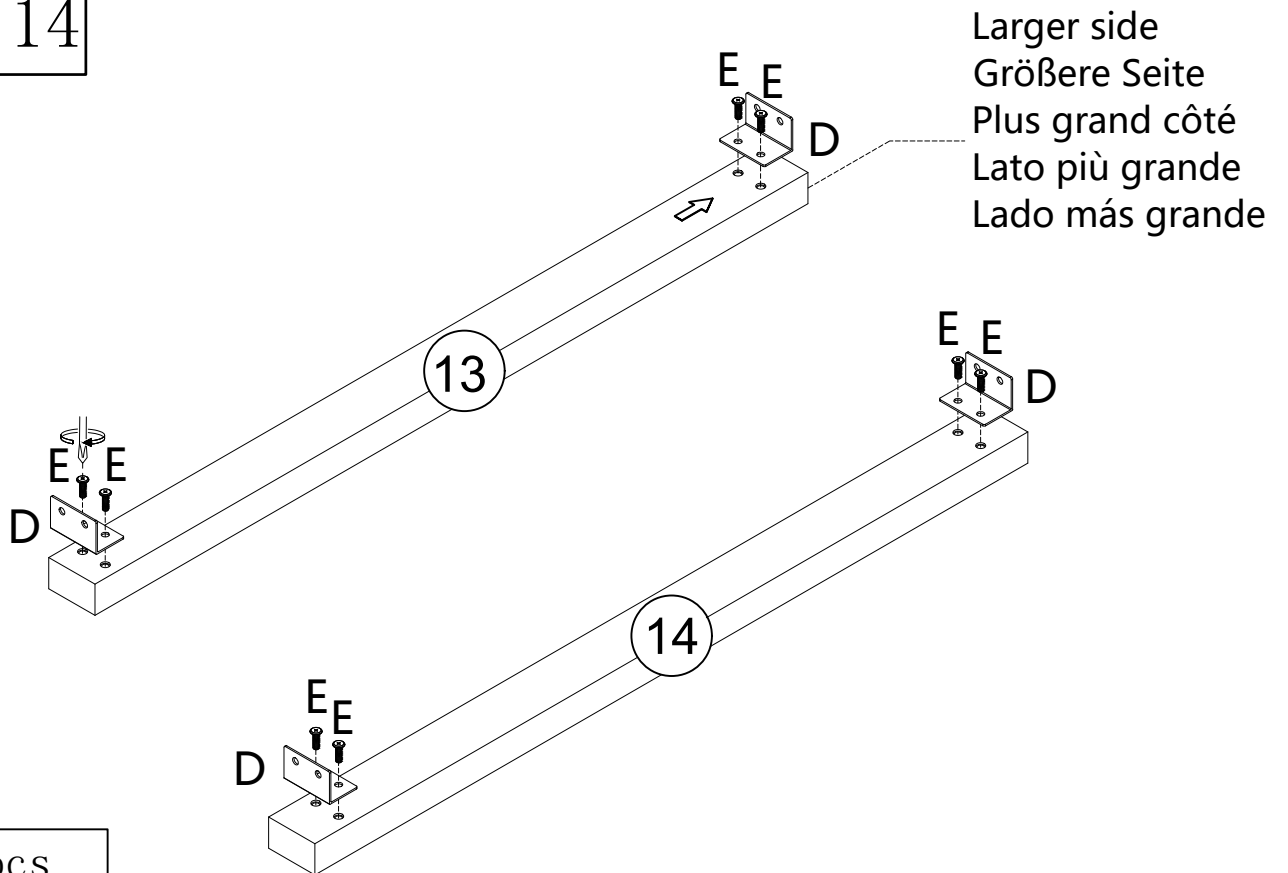
 $Bx2$ pcs



STEP 13



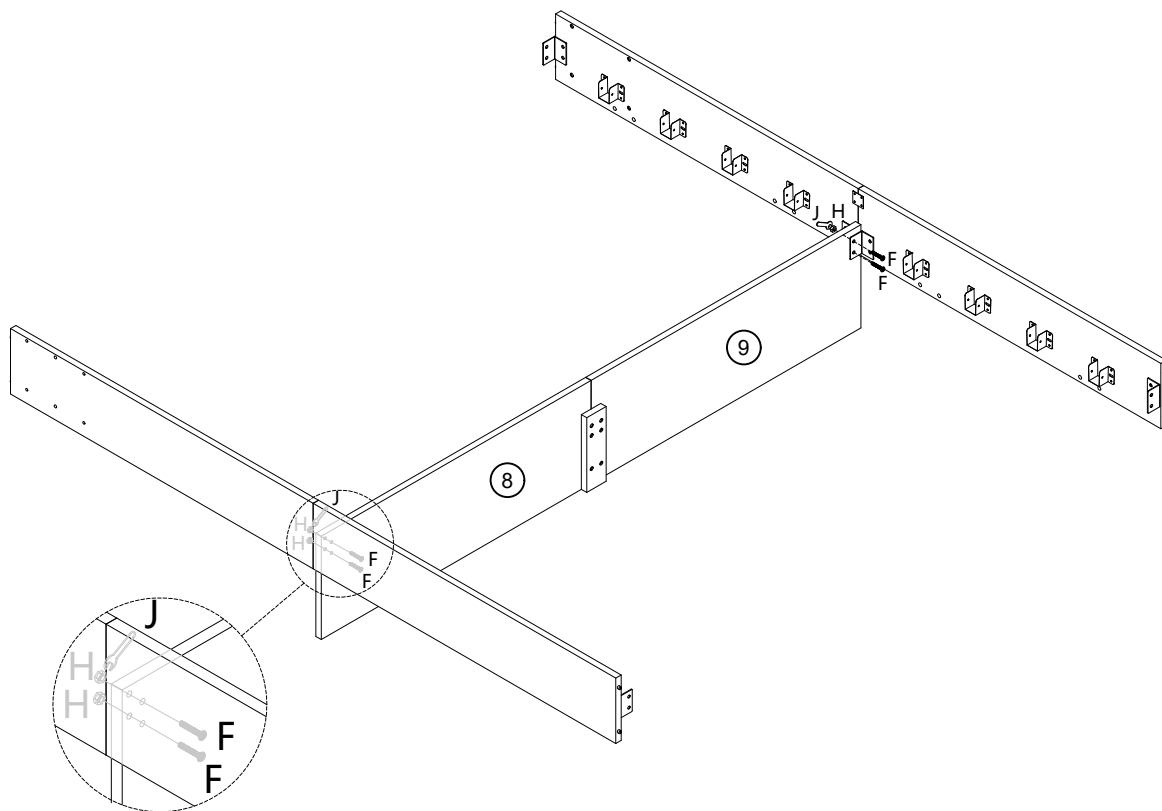
	Fx4pcs
	Lx4pcs
	Mx1pcs




STEP 14



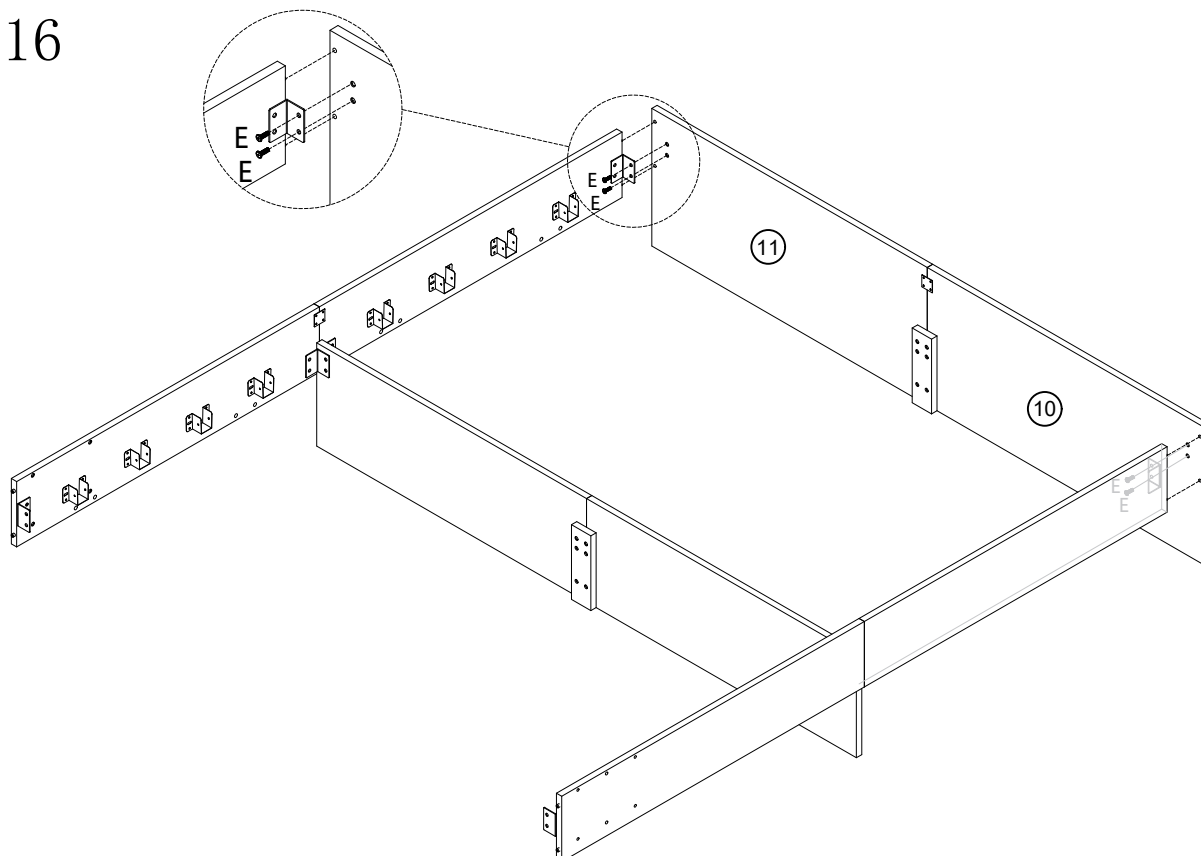
	Dx4pcs
	Ex8pcs


STEP 15



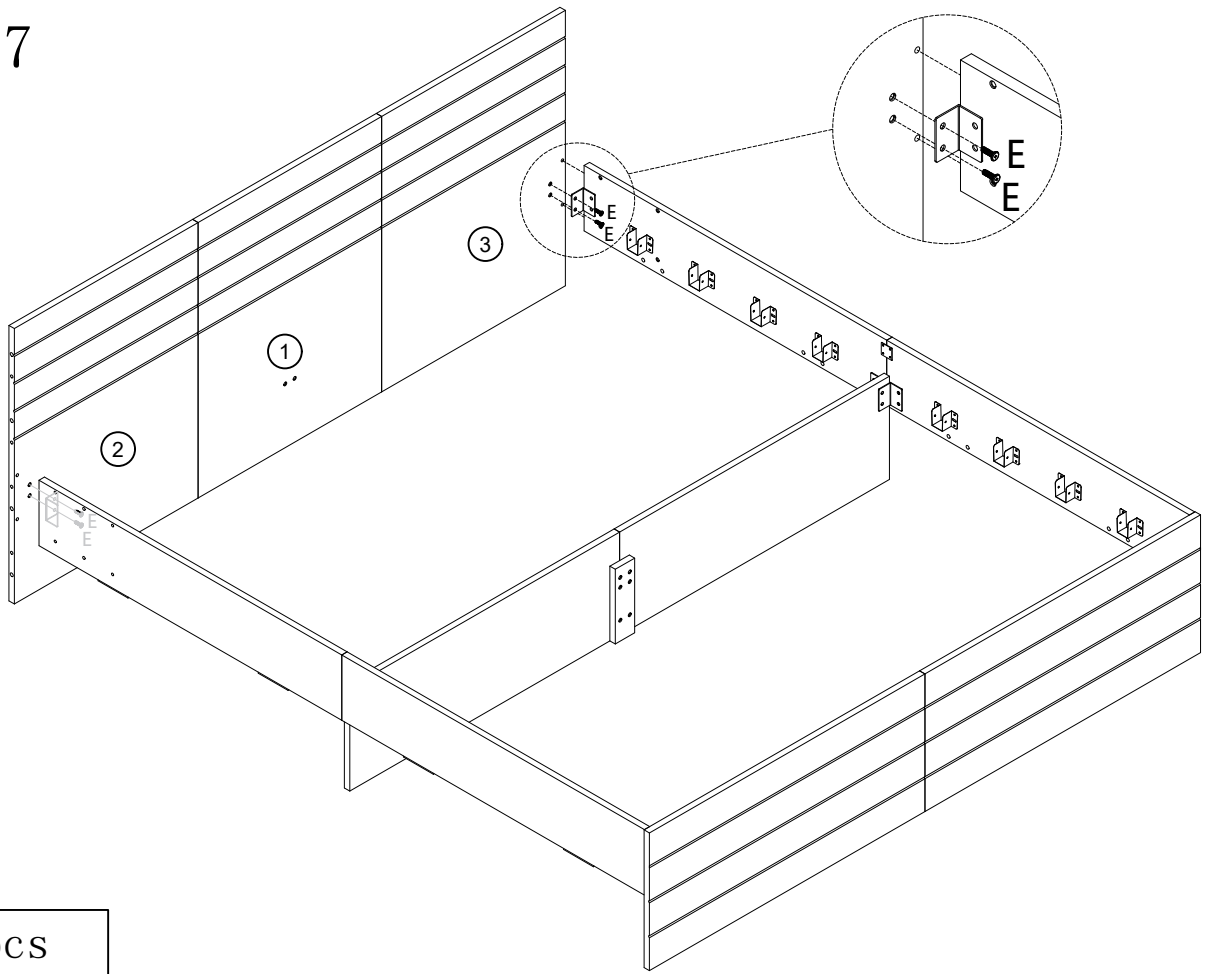
	Fx4pcs
	Hx4pcs
	Jx1pcs

STEP 16



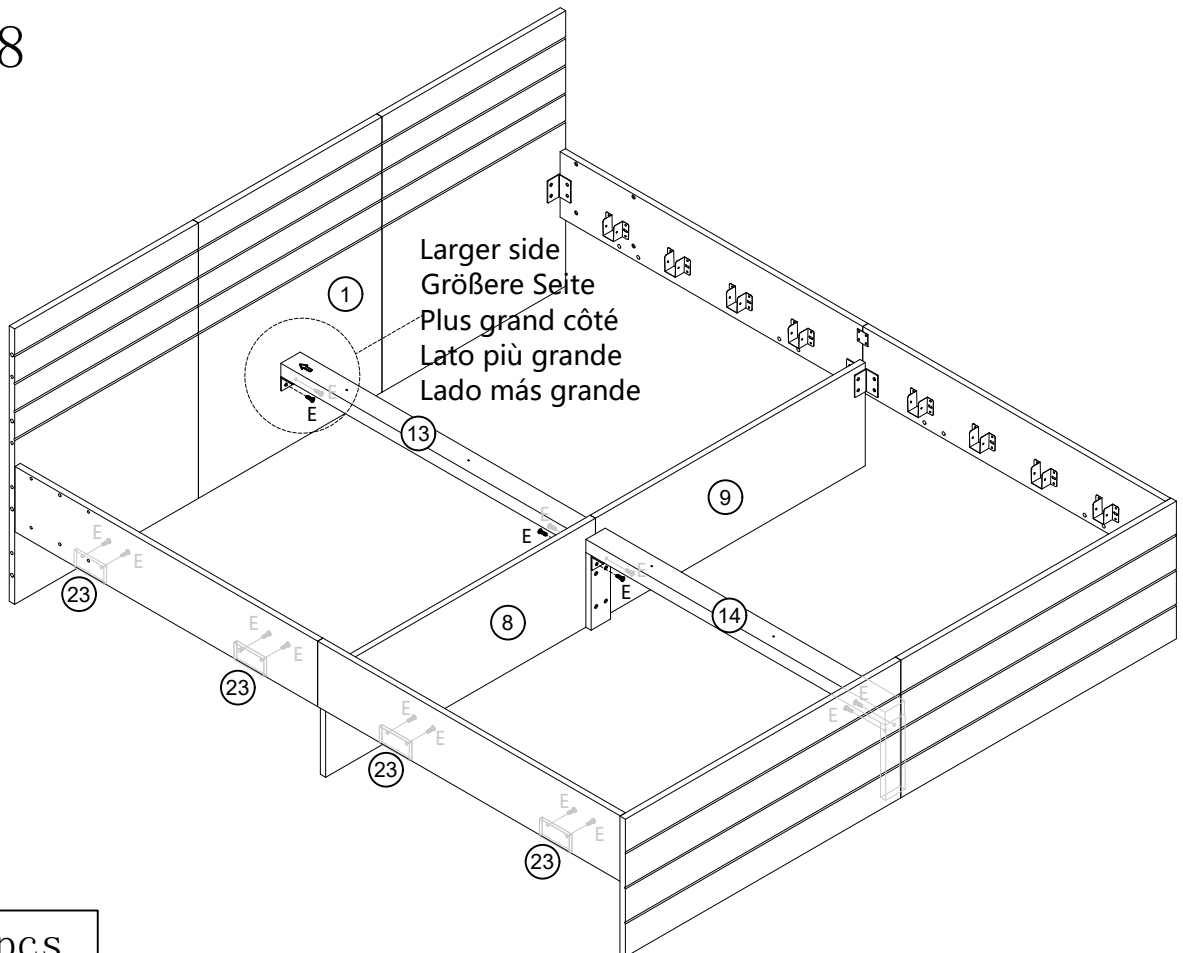
	Ex4pcs
--	--------

STEP 17



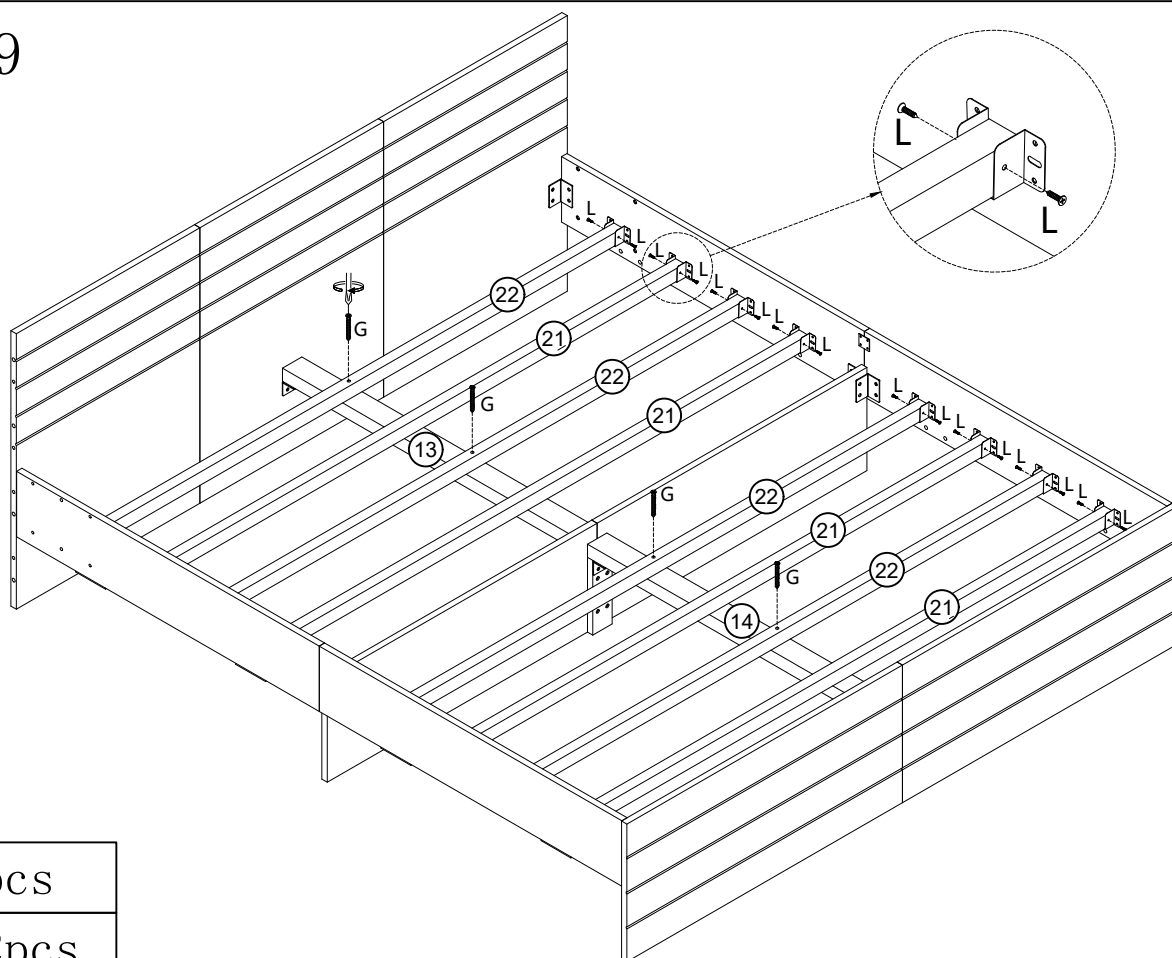
Ex4pcs



STEP 18



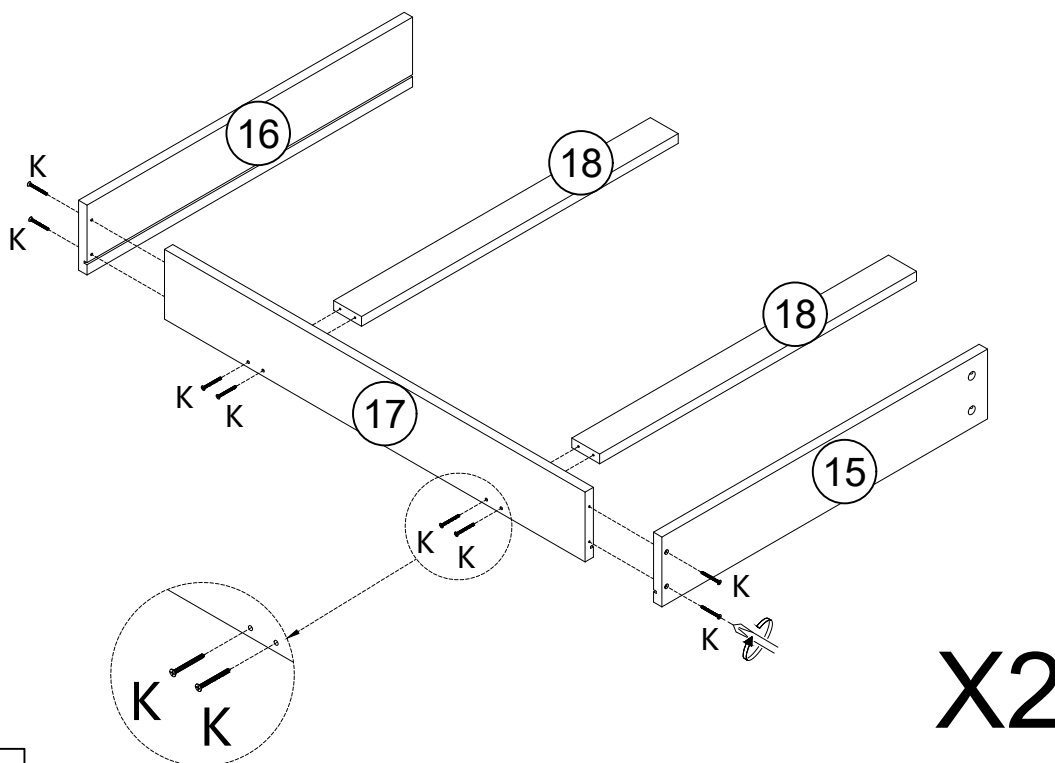
Ex16pcs


STEP 19



	Gx4pcs
	Lx32pcs

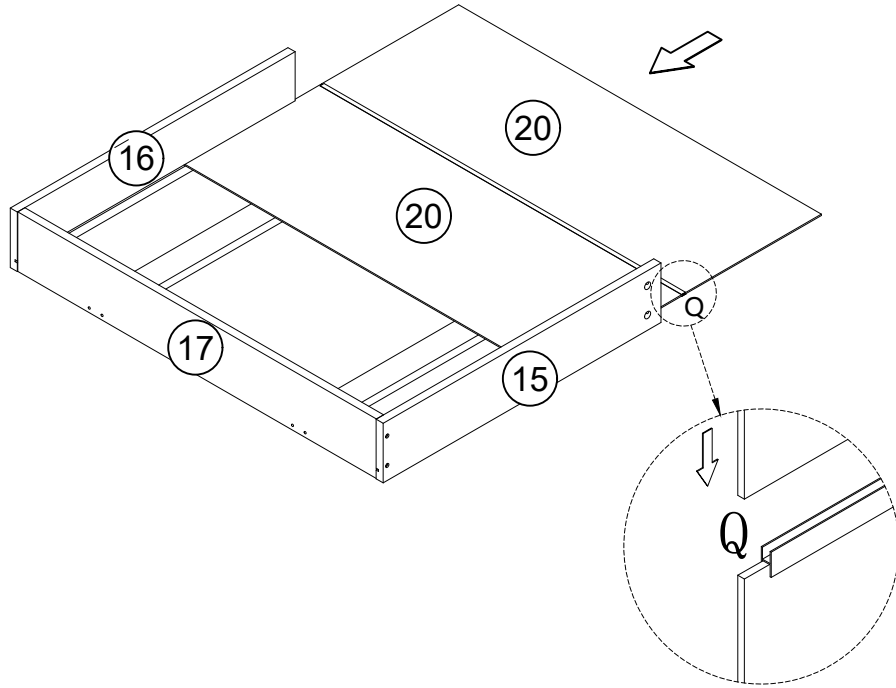
STEP 20



	Kx16pcs
--	---------

X2

STEP 21

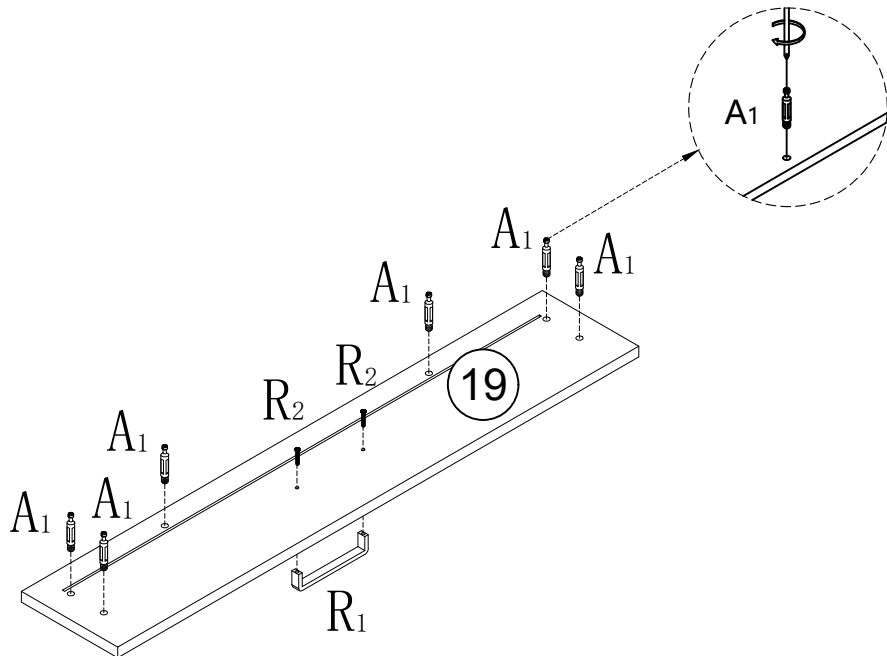


X2



Qx2pcs

STEP 22



X2



A₁x12pcs

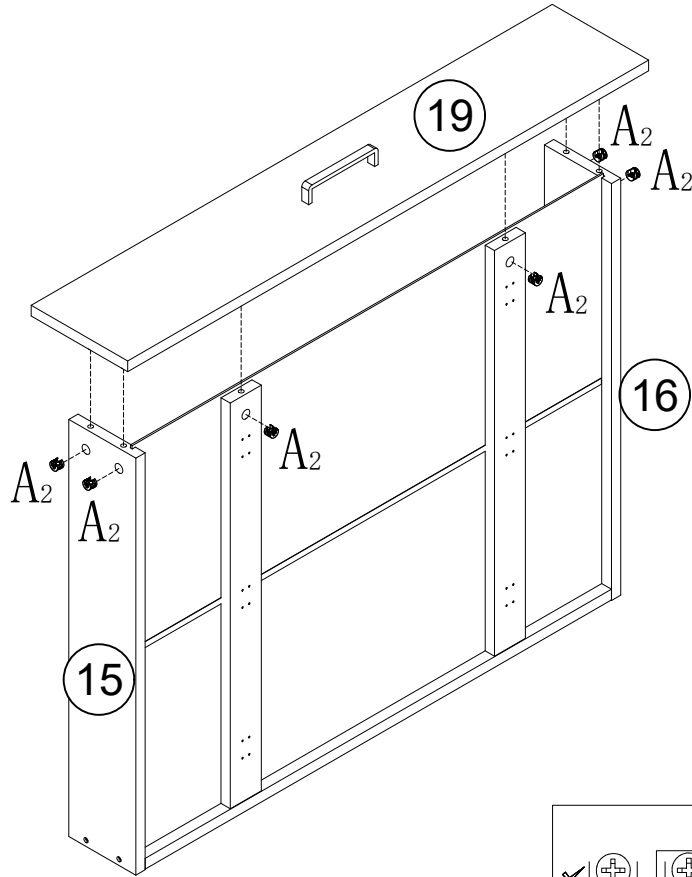


R₁x2pcs



R₂x4pcs

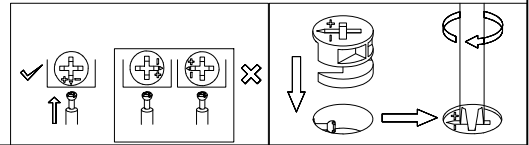
STEP 23



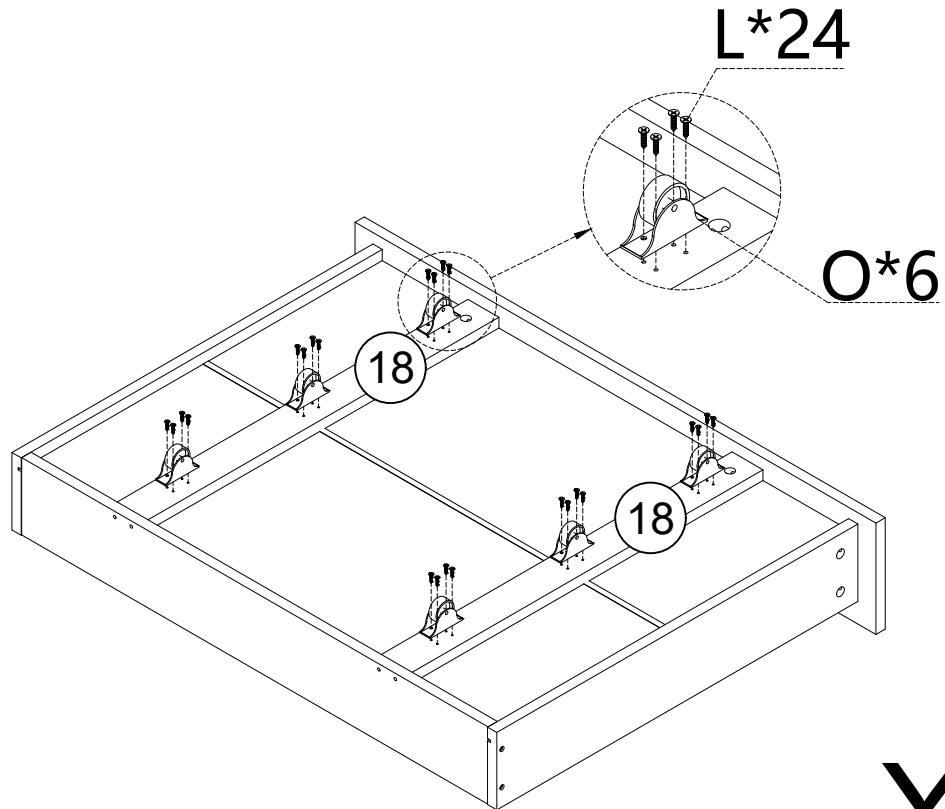
X2



A₂x12pcs



STEP 24



X2

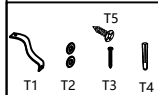
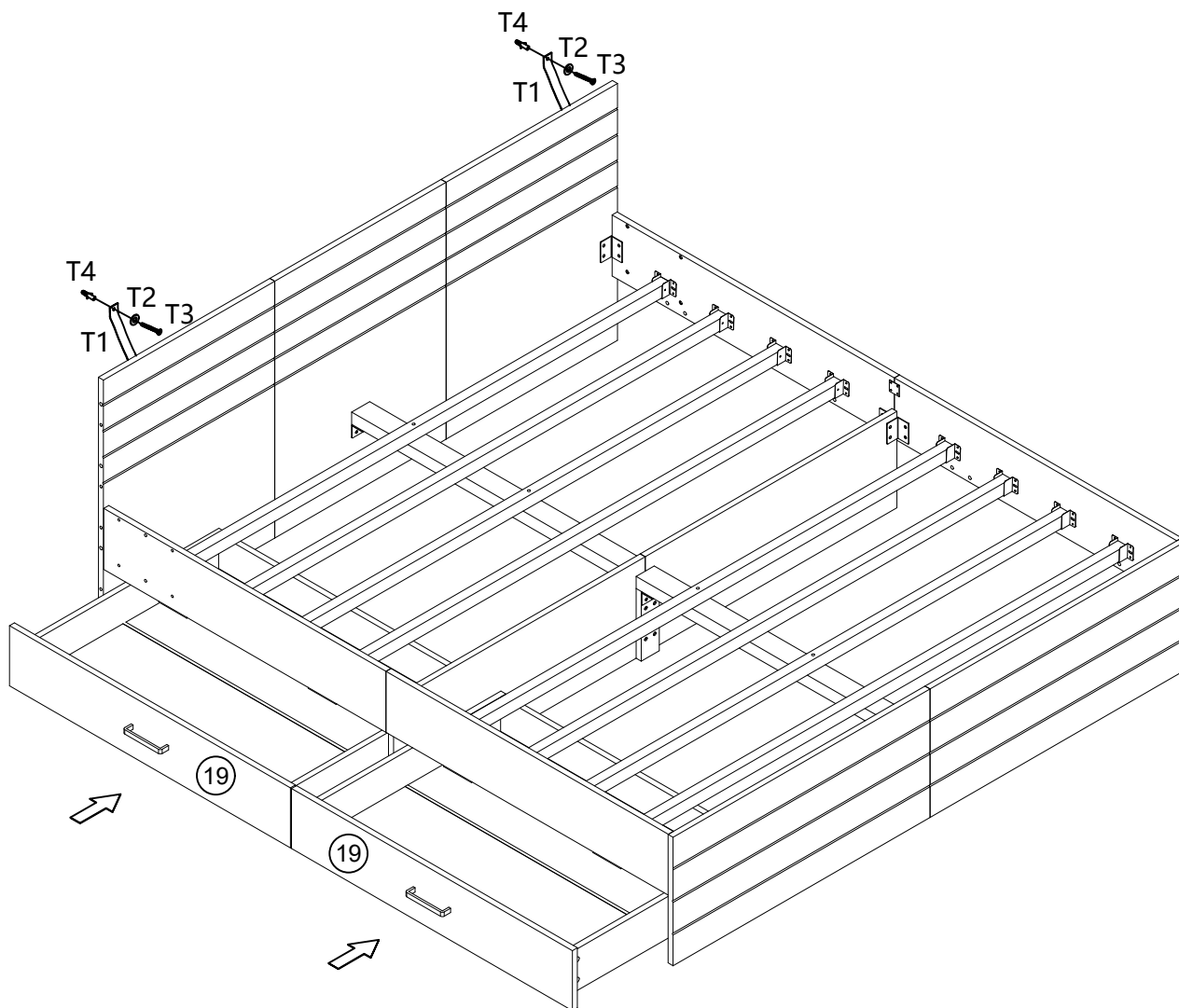
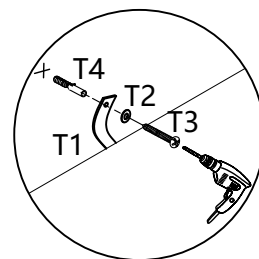
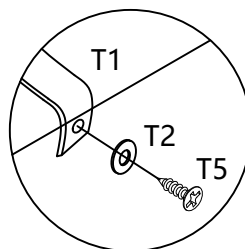


Lx48pcs



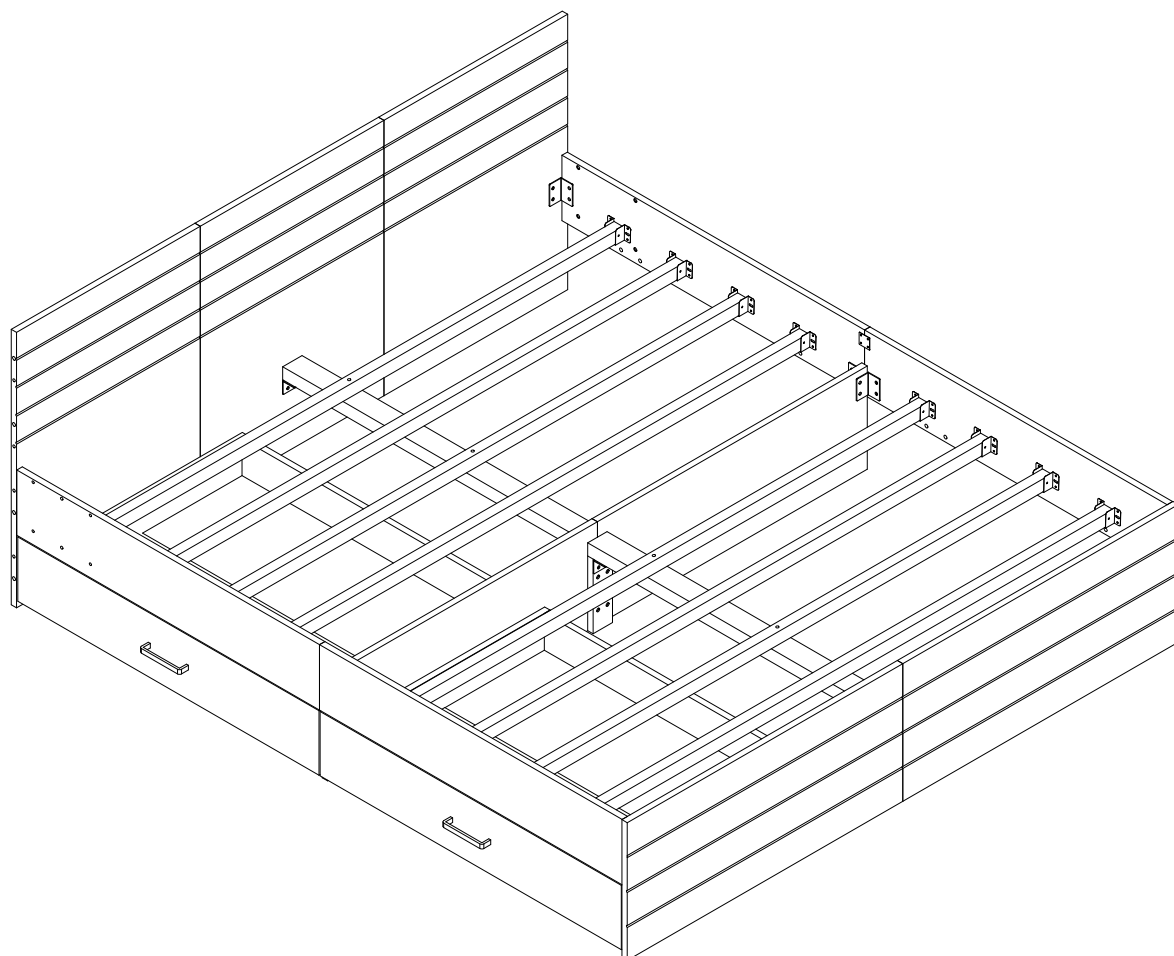
Ox12pcs

STEP 25



Tx2pcs

STEP 26



GB

You can nicely cover screws and make your furniture more integrated with our screw stickers. This is not a necessary installation step, it all depends on your needs.

DE

Sie können die Schrauben schön abdecken und Ihre Möbel mit unseren Schraubenaufklebern besser integrieren, dies ist kein notwendiger Installationsschritt, sondern hängt ganz von Ihren Bedürfnissen ab.

FR

vous pouvez recouvrir les vis et rendre vos meubles plus intégrés grâce à nos autocollants pour vis

IT

Suggerimento: con i nostri adesivi per viti è possibile coprire le viti e rendere i mobili più integrati. con i nostri adesivi per viti. Questo non è un passaggio necessario per l'installazione, dipende dalle vostre esigenze.

Non è una fase di installazione necessaria, tutto dipende dalle vostre esigenze.

ES

Consejo: Puede cubrir los tornillos y hacer que sus muebles queden más integrados con nuestros adhesivos para tornillos.

No es un paso de instalación necesario, todo depende de sus necesidades.

Este no es un paso de instalación necesario, todo depende de sus necesidades.