

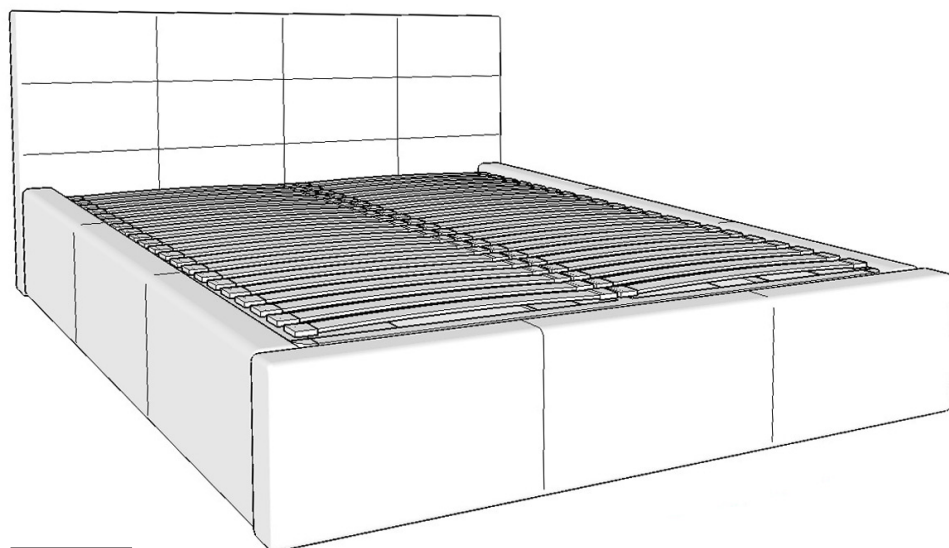
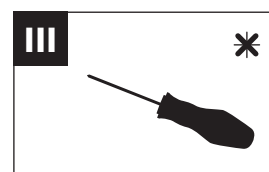
INSTRUKCJA MONTAŻU

ŁÓŻKA

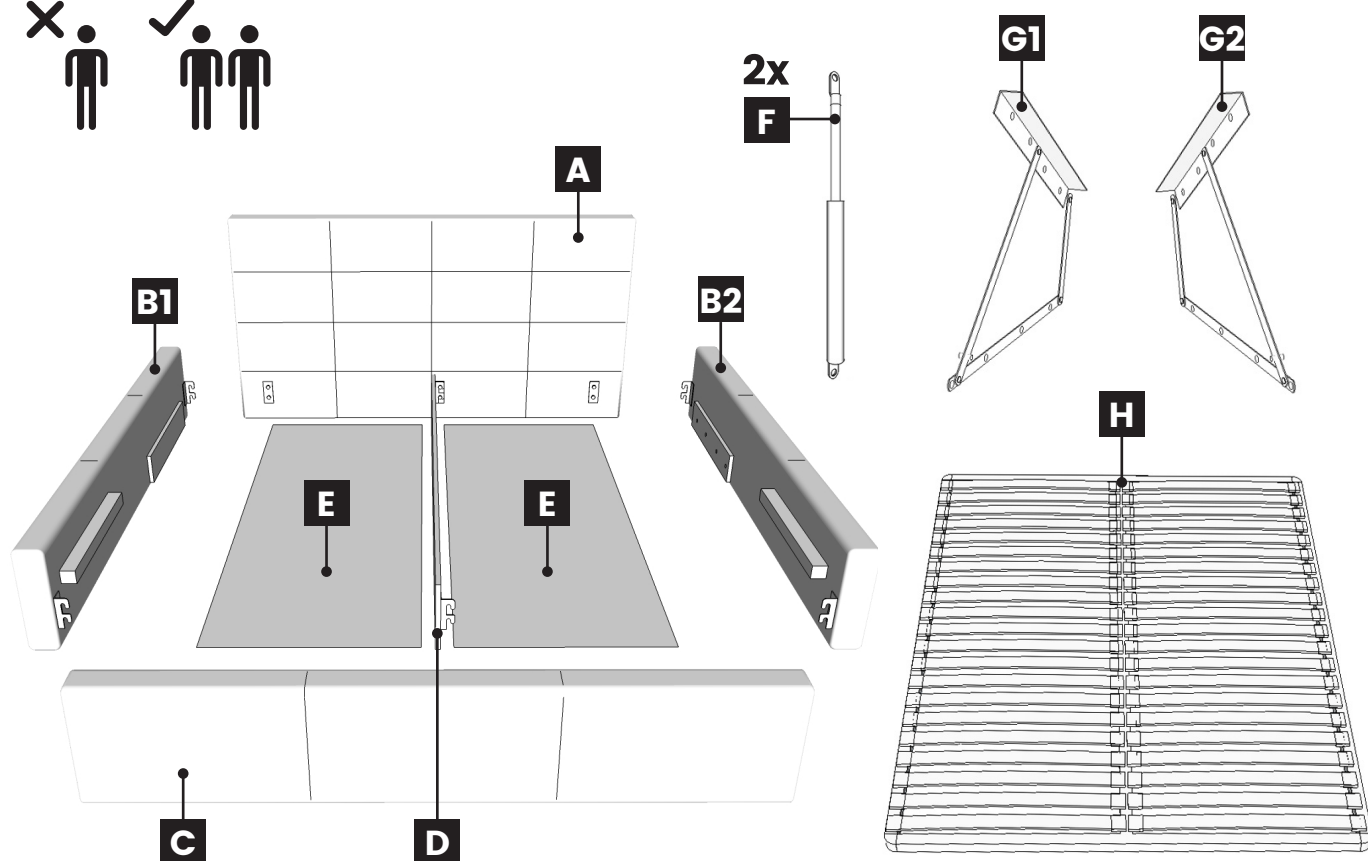


ASSEMBLY INSTRUCTION
OF THE BED

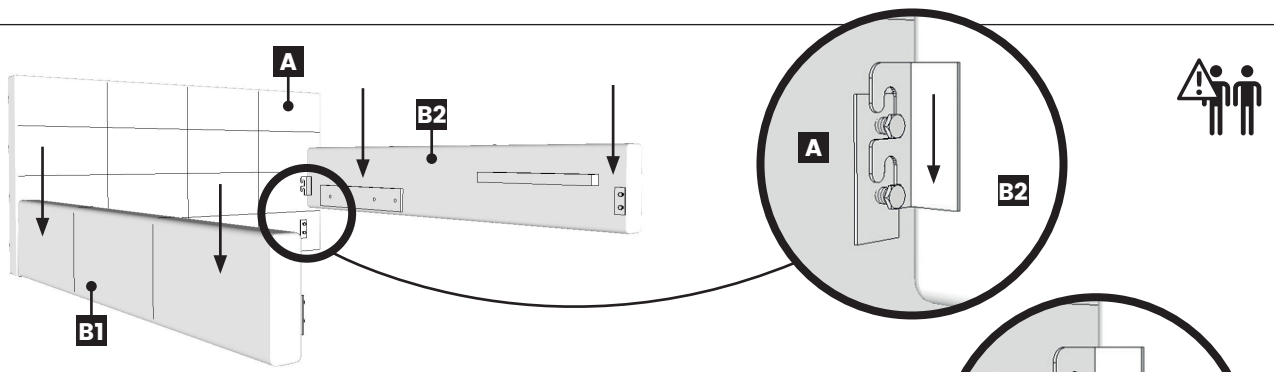
MONTAGEANLEITUNG
FÜR DAS BETT



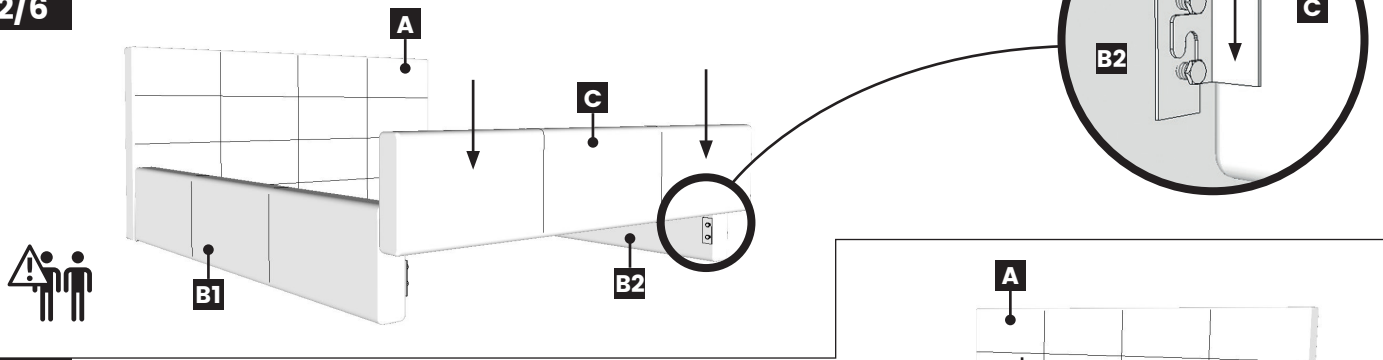
—



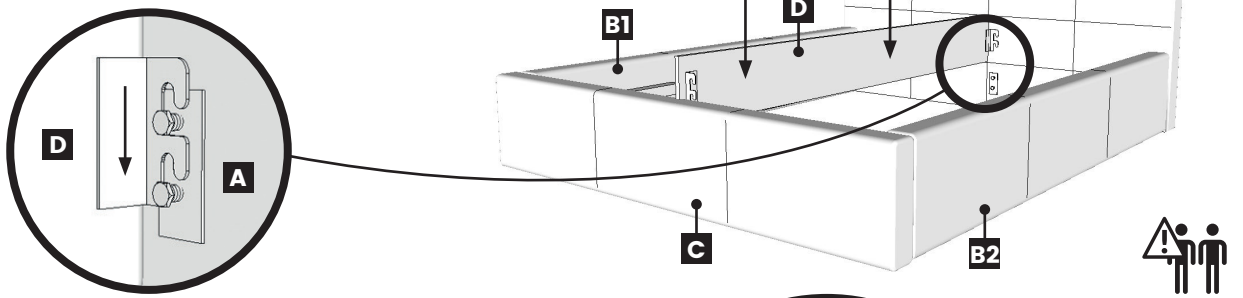
1/6



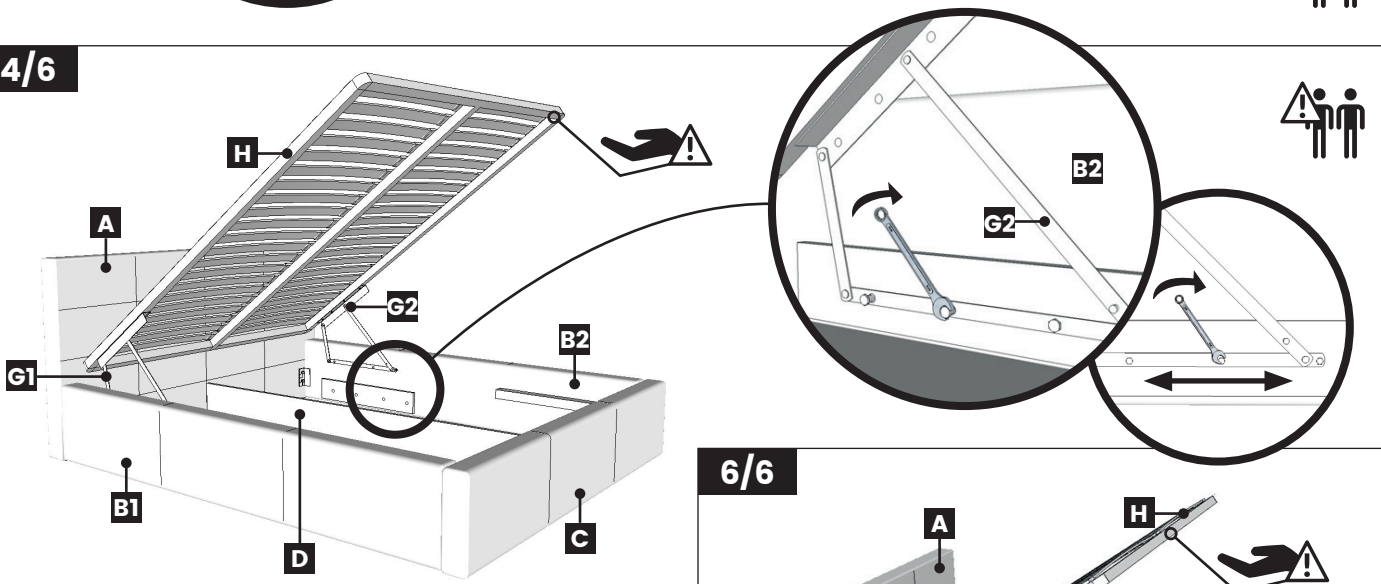
2/6



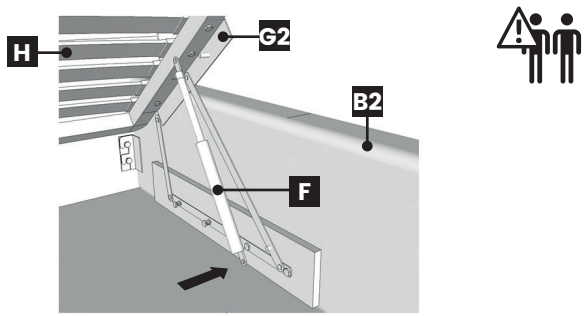
3/6



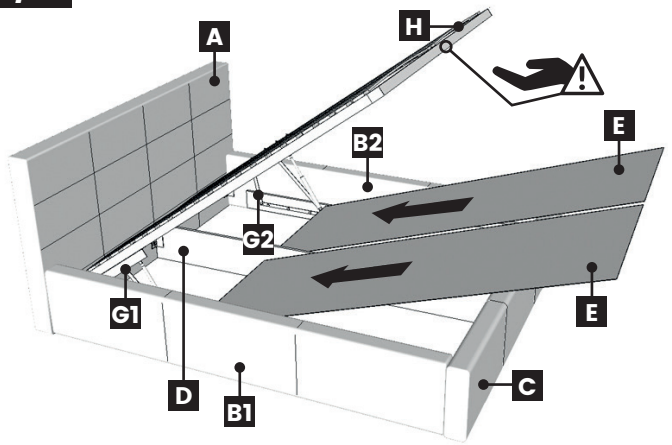
4/6



5/6



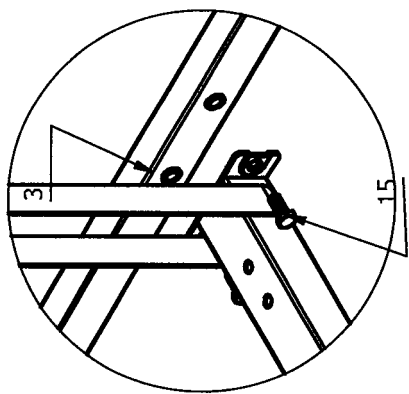
6/6



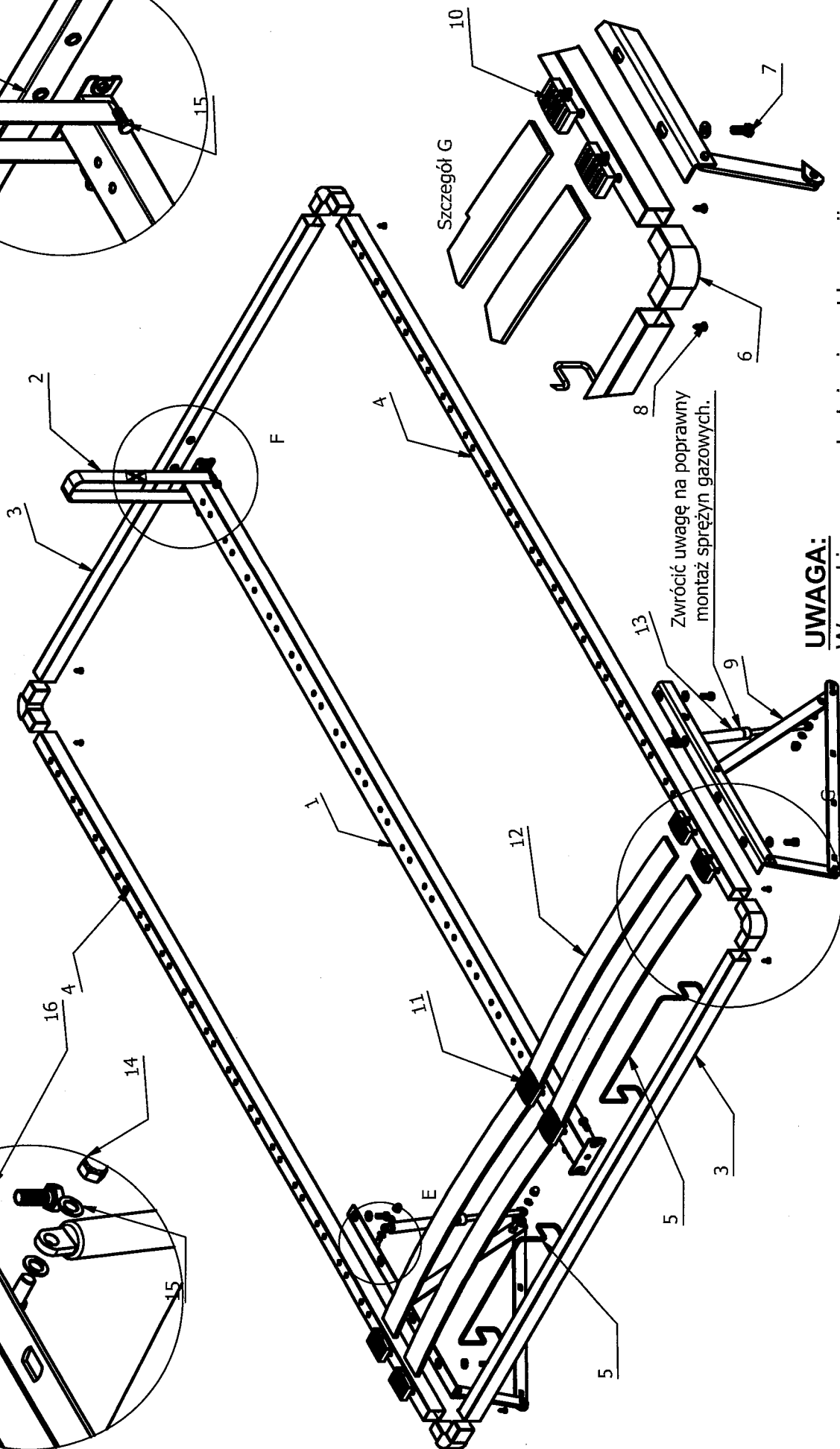
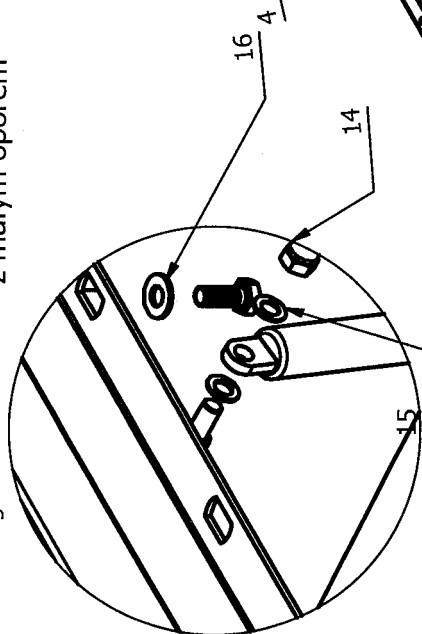
Śruby i nakrętki M8 dokręcać z małym oporem

Instrukcja montażu BOX ECO

Szczegół F


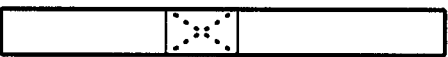




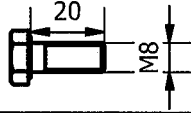





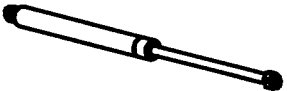





Szczegół E



UWAGA:

Warunkiem uwzględnienia reklamacji jest posiadanie etykiety produktu

Poz.	Indeks	Sztuk
1		1
2		1
3		2
4		2
5		2
6		4
7		8
8		8
9		1 kpl.
10		34
		48
11		17
		24
12		34
		48
13		2
14		4
15		8
16		4

UWAGA:

Warunkiem uwzględnienia reklamacji jest posiadanie etykiety produktu