

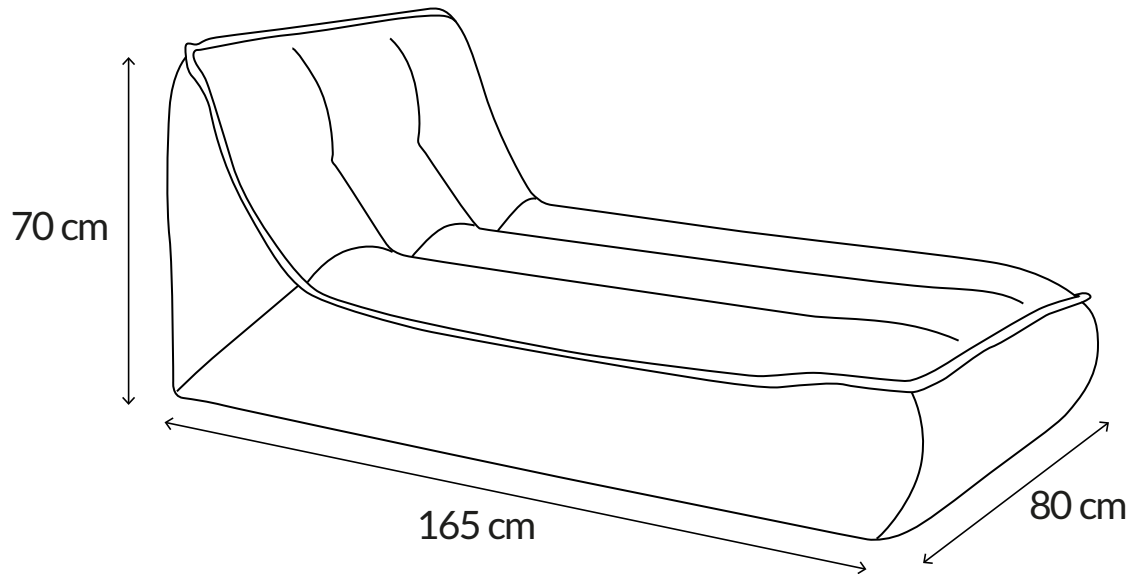
LIZY



GARANTIE: 2 ANS
GARANTÍA: 2 AÑOS
GARANZIA: 2 ANNI
GARANTIA: 2 ANOS
GARANTIE: 2 JAAR
WARRANTY: 2 YEARS
GARANTIE: 2 JAHRE



SERVICE CLIENT
SERVICIO AL CLIENTE
SERVIZIO CLIENTI
SERVIÇO AO CLIENTE
KLANTENDIENST
CUSTOMER SERVICE
KUNDENSERVICE
contact@oviala.com



FR :

COMPOSITION : Mousse : polyuréthane · Tissu : 100% polyester

INDICATIONS AVANT UTILISATION : Tenir éloigné du feu et des animaux. Positionner le produit de manière stable sur une surface plane. Utiliser l'outil fourni pour déballer le produit, puis attendre 72h que le produit prenne sa forme définitive. Utiliser un défroisseur ou un fer à vapeur avec un linge de protection interposé pour un rendu plus lisse.

ENTRETIEN : Nettoyer avec une éponge ou un chiffon doux et de l'eau tiède savonneuse.

IT :

COMPOSIZIONE : Schiuma : poliuretano · Tessuto : 100% poliestere

INDICAZIONI PRIMA DELL'USO : Tenere lontano da fonti di calore e animali. Posizionare il prodotto in modo stabile su una superficie piana. Utilizzare l'attrezzo in dotazione per disimballare il prodotto, quindi attendere 72 ore affinché il prodotto assuma la sua forma definitiva. Utilizzare un vaporizzatore o un ferro da stiro a vapore con un panno protettivo interposto per un risultato più liscio.

MANUTENZIONE : Pulire con una spugna o un panno morbido e acqua tiepida saponata.

NL :

SAMENSTELLING : Schuim : polyurethaan · Stof : 100% polyester

AANWIJZINGEN VOOR GEBRUIK : Uit de buurt van vuur en dieren houden. Plaats het product stabiel op een vlakke ondergrond. Gebruik het meegeleverde gereedschap om het product uit te pakken en wacht vervolgens 72 uur totdat het product zijn definitieve vorm heeft aangenomen. Gebruik een stoomreiniger of een stoomstrijkijzer met een beschermende doek ertussen voor een gladder resultaat.

ONDERHOUD : Reinigen met een spons of een zachte doek en lauw zeepwater.

DE :

ZUSAMMENSETZUNG : Schaumstoff : Polyurethan · Stoff : 100 % Polyester

HINWEISE VOR DER VERWENDUNG : Von Feuer und Tieren fernhalten. Das Produkt stabil auf einer ebenen Fläche aufstellen. Das Produkt mit dem mitgelieferten Werkzeug auspacken und 72 Stunden warten, bis es seine endgültige Form angenommen hat. Verwenden Sie einen Dampfglätter oder ein Dampfbügeleisen mit einem Schutzlappen, um ein glatteres Ergebnis zu erzielen.

PFLEGE : Mit einem Schwamm oder einem weichen Tuch und lauwarmem Seifenwasser reinigen.

ES :

COMPOSICIÓN : Espuma : poliuretano · Tejido : 100 % poliéster

INDICACIONES ANTES DE USAR : Mantener alejado del fuego y de los animales. Colocar el producto de forma estable sobre una superficie plana. Utilizar la herramienta suministrada para desembalar el producto y esperar 72 horas a que adquiera su forma definitiva. Utilizar un vaporizador o una plancha de vapor con un paño protector intercalado para obtener un acabado más liso.

MANTENIMIENTO : Limpiar con una esponja o un paño suave y agua tibia con jabón.

PT :

COMPOSIÇÃO : Espuma : poliuretano · Tecido : 100% poliéster

INSTRUÇÕES DE UTILIZAÇÃO : Manter afastado do fogo e dos animais. Colocar o produto numa superfície plana e estável. Utilizar a ferramenta fornecida para desembalar o produto e aguardar 72 horas até que o produto assumira a sua forma definitiva. Utilize um vaporizador ou um ferro a vapor com um pano de proteção intercalado para um acabamento mais suave.

MANUTENÇÃO : Limpe com uma esponja ou um pano macio e água morna com sabão.

EN :

COMPOSITION : Foam : polyurethane · Fabric : 100% polyester

INSTRUCTIONS FOR USE : Keep away from fire and animals. Place the product on a flat surface in a stable position. Use the tool provided to unpack the product, then wait 72 hours for the product to take its final shape. Use a steamer or steam iron with a protective cloth in between for a smoother finish.

CARE : Clean with a sponge or soft cloth and warm soapy water.



Fabriquée en Chine / Made in China / Fabricado en China / Fatto in Cina / Feito na China / Gemaakt in China / Hergestellt in China
Importé par / Importado por / Importato da / Importado por / Geïmporteerd door / Imported by / Eingeführt von

oviala



Linkedin @oviala
Instagram @oviala_
Pinterest @oviala_
Tiktok @oviala_official
→ www.oviala.com

contact@oviala.com
33 rue de Reckem
59960 Neuville-en-Ferrain
France

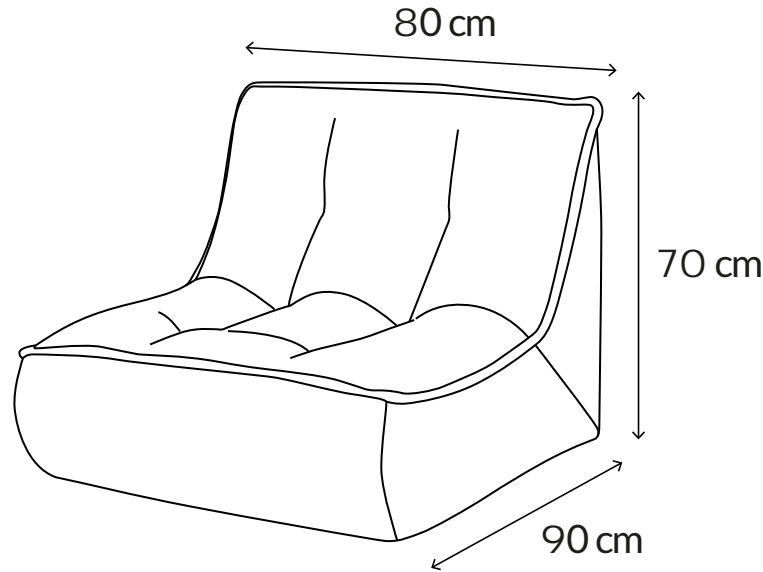
LIZY



GARANTIE: 2 ANS
GARANTÍA: 2 AÑOS
GARANZIA: 2 ANNI
GARANTIA: 2 ANOS
GARANTIE: 2 JAAR
WARRANTY: 2 YEARS
GARANTIE: 2 JAHRE



SERVICE CLIENT
SERVICIO AL CLIENTE
SERVIZIO CLIENTI
SERVIÇO AO CLIENTE
KLANTENDIENST
CUSTOMER SERVICE
KUNDENSERVICE
contact@oviala.com



FR :

COMPOSITION : Mousse : polyuréthane · Tissu : 100% polyester

INDICATIONS AVANT UTILISATION : Tenir éloigné du feu et des animaux. Positionner le produit de manière stable sur une surface plane. Utiliser l'outil fourni pour déballer le produit, puis attendre 72h que le produit prenne sa forme définitive. Utiliser un défroisseur ou un fer à vapeur avec un linge de protection interposé pour un rendu plus lisse.

ENTRETIEN : Nettoyer avec une éponge ou un chiffon doux et de l'eau tiède savonneuse.

IT :

COMPOSIZIONE : Schiuma : poliuretano · Tessuto : 100% poliestere

INDICAZIONI PRIMA DELL'USO : Tenere lontano da fonti di calore e animali. Posizionare il prodotto in modo stabile su una superficie piana. Utilizzare l'attrezzo in dotazione per disimballare il prodotto, quindi attendere 72 ore affinché il prodotto assuma la sua forma definitiva. Utilizzare un vaporizzatore o un ferro da stiro a vapore con un panno protettivo interposto per un risultato più liscio.

MANUTENZIONE : Pulire con una spugna o un panno morbido e acqua tiepida saponata.

NL :

SAMENSTELLING : Schuim : polyurethaan · Stof : 100% polyester

AANWIJZINGEN VOOR GEBRUIK : Uit de buurt van vuur en dieren houden. Plaats het product stabiel op een vlakke ondergrond. Gebruik het meegeleverde gereedschap om het product uit te pakken en wacht vervolgens 72 uur totdat het product zijn definitieve vorm heeft aangenomen. Gebruik een stoomreiniger of een stoomstrijkijzer met een beschermende doek ertussen voor een gladder resultaat.

ONDERHOUD : Reinigen met een spons of een zachte doek en lauw zeepwater.

DE :

ZUSAMMENSETZUNG : Schaumstoff : Polyurethan · Stoff : 100 % Polyester

HINWEISE VOR DER VERWENDUNG : Von Feuer und Tieren fernhalten. Das Produkt stabil auf einer ebenen Fläche aufstellen. Das Produkt mit dem mitgelieferten Werkzeug auspacken und 72 Stunden warten, bis es seine endgültige Form angenommen hat. Verwenden Sie einen Dampfglätter oder ein Dampfbügeleisen mit einem Schutzlappen, um ein glatteres Ergebnis zu erzielen.

PFLEGE : Mit einem Schwamm oder einem weichen Tuch und lauwarmem Seifenwasser reinigen.

ES :

COMPOSICIÓN : Espuma : poliuretano · Tejido : 100 % poliéster

INDICACIONES ANTES DE USAR : Mantener alejado del fuego y de los animales. Colocar el producto de forma estable sobre una superficie plana. Utilizar la herramienta suministrada para desembalar el producto y esperar 72 horas a que adquiera su forma definitiva. Utilizar un vaporizador o una plancha de vapor con un paño protector intercalado para obtener un acabado más liso.

MANTENIMIENTO : Limpiar con una esponja o un paño suave y agua tibia con jabón.

PT :

COMPOSIÇÃO : Espuma : poliuretano · Tecido : 100% poliéster

INSTRUÇÕES DE UTILIZAÇÃO : Manter afastado do fogo e dos animais. Colocar o produto numa superfície plana e estável. Utilizar a ferramenta fornecida para desembalar o produto e aguardar 72 horas até que o produto assumira a sua forma definitiva. Utilize um vaporizador ou um ferro a vapor com um pano de proteção intercalado para um acabamento mais suave.

MANUTENÇÃO : Limpe com uma esponja ou um pano macio e água morna com sabão.

EN :

COMPOSITION : Foam : polyurethane · Fabric : 100% polyester

INSTRUCTIONS FOR USE : Keep away from fire and animals. Place the product on a flat surface in a stable position. Use the tool provided to unpack the product, then wait 72 hours for the product to take its final shape. Use a steamer or steam iron with a protective cloth in between for a smoother finish.

CARE : Clean with a sponge or soft cloth and warm soapy water.



Adresses sur quefaire.demesdechets.fr

Fabriquée en Chine / Made in China / Fabricado en China / Fatto in Cina / Feito na China / Gemaakt in China / Hergestellt in China
Importé par / Importado por / Importato da / Importado por / Geïmporteerd door / Imported by / Eingeführt von

oviala



Linkedin @oviala
Instagram @oviala_
Pinterest @oviala_
Tiktok @oviala_official
→ www.oviala.com

contact@oviala.com
33 rue de Reckem
59960 Neuville-en-Ferrain
France