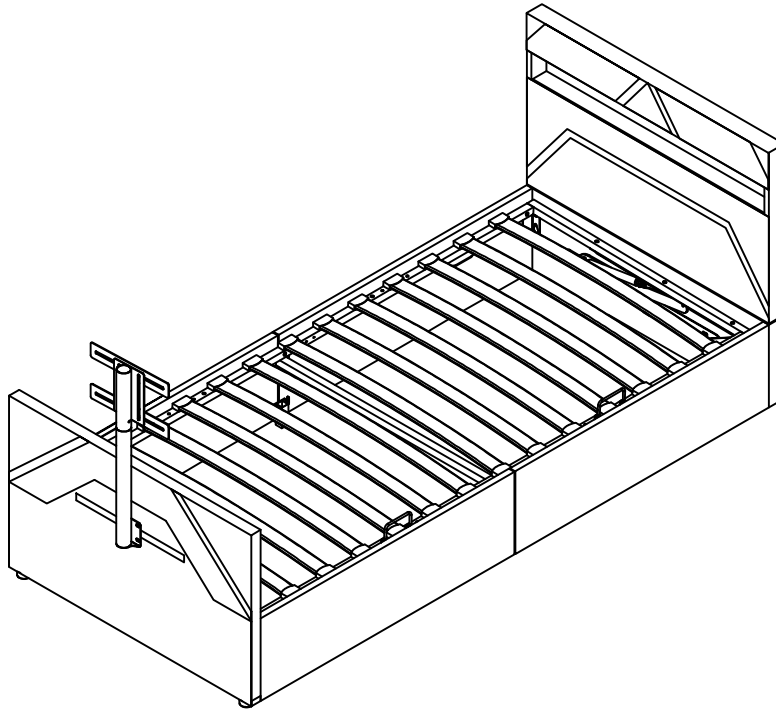


Installationsanleitung Installation Instruction Instructions d'installation

N623P368808/N623P368809

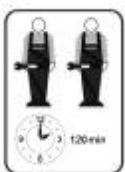


V1.0

DE: Unser Produkt wird Ihnen in 2 Paketen geliefert. Die Lieferzeiten dieser 2 Pakete können abweichen, bitte haben Sie etwas Geduld und vielen Dank für Ihr Verständnis.

UK: Our product will be delivered to you in 2 packages. The delivery times of these 2 packages may differ, please be patient and thank you for your understanding.

FR: Notre produit vous sera livré en 2 colis. Les délais de livraison de ces 2 colis peuvent différer, soyez patient et merci pour votre compréhension.



DE:Vor dem Einbau die Schrauben in die Löcher stecken und festziehen, aber nicht bis 100%, 70% bis 80% anziehen reicht aus. Schließlich, nachdem alle Schrauben installiert sind, ziehen Sie alle Schrauben auf 100%.Wenn Sie auf diese Probleme stoßen, wie z. B. Fehlausrichtung der Löcher oder Unfähigkeit, bestimmte Teile zu installieren, überprüfen Sie bitte, ob die Schrauben korrekt verwendet werden und passen Sie die Dichtigkeit der Schrauben an.

UK:Before installation, insert the screws into the holes and tighten them, but do not tighten them to 100%, 70% to 80% is sufficient. Finally, after all screws are installed, tighten all screws to 100%.If you encounter these issues, such as if the holes cannot be aligned or some parts cannot be installed, please check if the screws are used correctly and adjust the tightness of the screws.

FR:Insérer la vis dans le trou avant la fin de l'assemblage, serrer la vis, mais ne pas serrer à 100%, 70% ~ 80% est correct. Enfin, une fois que toutes les vis sont bien serrées, toutes les vis sont serrées à 100%.Si vous rencontrez ces problèmes, par exemple si les trous ne sont pas alignés ou si certaines pièces ne peuvent pas être montées, vérifiez que les vis sont utilisées correctement et Ajustez leur serrage.

English

IMPORTANT ! KEEP FOR FUTURE REFERENCE : READ CAREFULLY

- To be assembled by an adult. Assembly must be checked by an adult before use
- WARNING ! Keep all screws, small parts and plastic bags out of the reach of children
- Properly identify all parts before assembling
- Never use your item if any of its parts are broken or missing
- Should any problems arise, please contact our After Sales Service
- Manufacturer's instructions shall be followed at all times
- Care: Clean with a soft, dry cloth. In case of larger stains, carefully rub with a slightly damp, non-abrasive sponge
- Avoid the risk of fire by not placing furniture near sources of ignition or hot items
- Do not jump on the bed

Deutsch

WICHTIG ! ZUM SPÄTEREN NACHSCHLAGEN AUFBEWAHREN: SORGFÄLTIG LESEN

- Muss von einem Erwachsenen zusammengebaut werden. Der Zusammenbau muss vor dem Gebrauch von einem Erwachsenen überprüft werden
- WARNUNG! Bewahren Sie alle Schrauben, Kleinteile und Plastikbeutel außerhalb der Reichweite von Kindern auf
- Kennzeichnen Sie vor dem Zusammenbau alle Teile richtig
- Benutzen Sie Ihren Artikel niemals, wenn Teile gebrochen sind oder fehlen
- Sollten Probleme auftreten, wenden Sie sich bitte an unseren Kundendienst
- Die Anweisungen des Herstellers sind stets zu befolgen
- Pflege: Mit einem weichen, trockenen Tuch reinigen. Bei größeren Flecken vorsichtig mit einem leicht feuchten, nicht scheuernden Schwamm abreiben. nicht scheuernden Schwamm
- Vermeiden Sie die Gefahr eines Brandes, indem Sie die Möbel nicht in der Nähe von Zündquellen oder heißen Gegenständen aufstellen
- Nicht auf das Bett springen

Français

IMPORTANT ! CONSERVER POUR RÉFÉRENCE ULTÉRIEURE : LIRE ATTENTIVEMENT

- Le montage doit être effectué par un adulte. Le montage doit être vérifié par un adulte avant Utilisation
- ATTENTION ! Tenir les vis, les petites pièces et les sachets en plastique hors de portée des enfants
- Identifiez correctement toutes les pièces avant de les assembler
- N'utilisez jamais votre article si l'une de ses pièces est cassée ou manquante
- En cas de problème, veuillez contacter notre service après-vente
- Les instructions du fabricant doivent être respectées à tout moment
- Entretien : nettoyer avec un chiffon doux et sec. En cas de taches plus importantes, frotter soigneusement avec une éponge non abrasive légèrement humide. légèrement humide et non Abrasive
- Évitez les risques d'incendie en ne plaçant pas les meubles à proximité de sources d'inflammation ou d'objets chauds
- Ne pas sauter sur le lit

Italiano

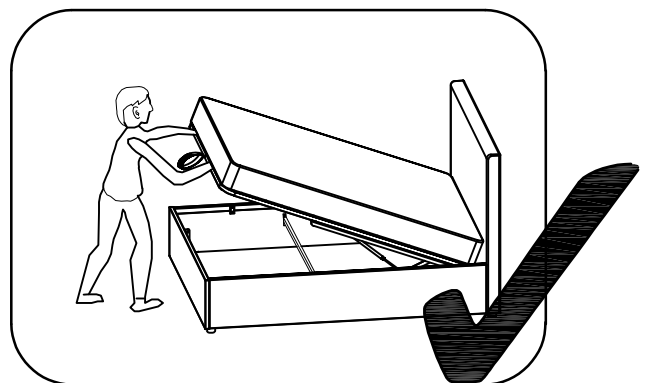
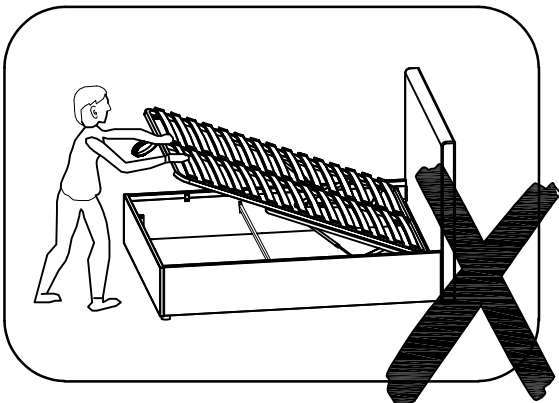
IMPORTANTE! CONSERVARE PER RIFERIMENTO FUTURO: LEGGERE ATTENTAMENTE

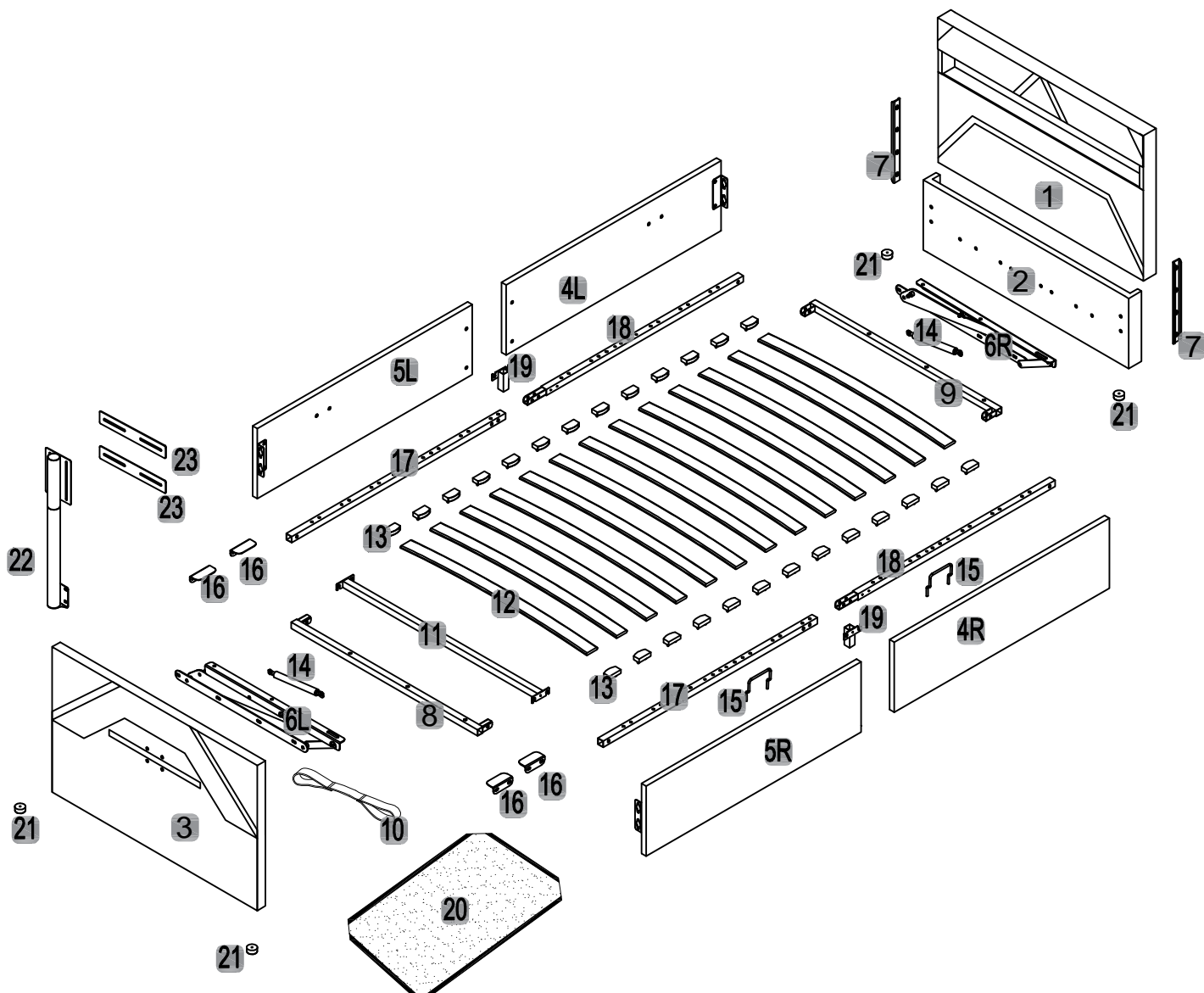
- Deve essere assemblato da un adulto. L'assemblaggio deve essere controllato da un adulto prima dell'uso
- **ATTENZIONE!** Tenere tutte le viti, le piccole parti e i sacchetti di plastica fuori dalla portata dei bambini
- Identificare correttamente tutte le parti prima dell'assemblaggio
- Non utilizzare mai l'articolo se alcune parti sono rotte o mancanti
- In caso di problemi, si prega di contattare il nostro Servizio Post Vendita
- Le istruzioni del produttore devono essere sempre seguite
- Cura: Pulire con un panno morbido e asciutto. In caso di macchie più estese, strofinare accuratamente con una spugna leggermente umida e nonspugna leggermente umida e non abrasiva
- Evitare il rischio di incendio, non collocando i mobili vicino a fonti di accensione o a oggetti caldi
- Non saltare sul letto

Español

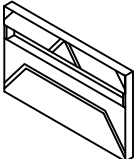
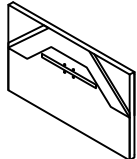
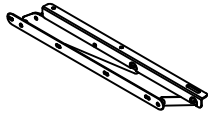
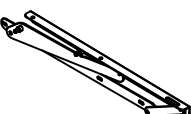
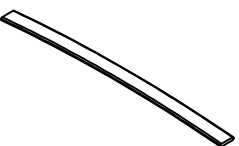
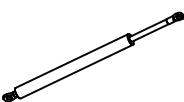
¡IMPORTANTE ! CONSERVELO PARA FUTURAS CONSULTAS: LEA ATENTAMENTE

- Debe ser montado por un adulto. El montaje debe ser comprobado por un adulto antes del uso
- **ADVERTENCIA** Mantenga todos los tornillos, piezas pequeñas y bolsas de plástico fuera del alcance de los niños.
- Identifique correctamente todas las piezas antes de montarlas
- Nunca utilice su artículo si alguna de sus piezas está rota o falta
- Si surge algún problema, póngase en contacto con nuestro Servicio Postventa
- Las instrucciones del fabricante deben seguirse en todo momento
- Cuidado: Limpiar con un paño suave y seco. En caso de manchas más grandes, frote cuidadosamente con una esponja no abrasiva ligeramente humedecida.
- Evite el riesgo de incendio no colocando los muebles cerca de fuentes de ignición u objetos calientes.
- No saltar sobre la cama.

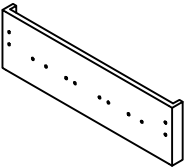
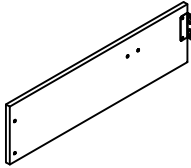
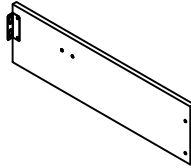
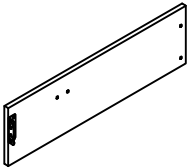
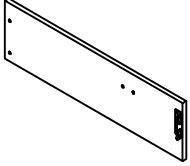

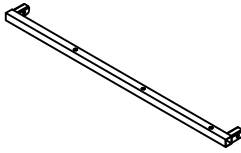
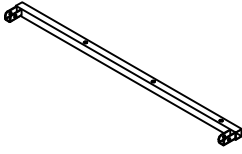
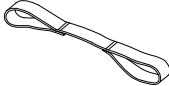
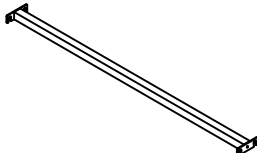

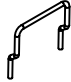
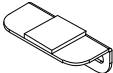
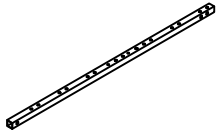
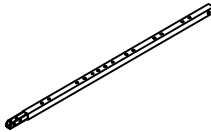
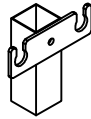
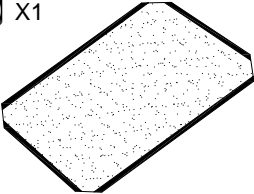
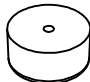


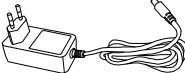
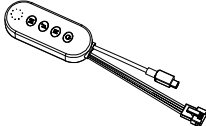





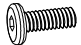









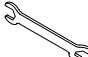
Part List-Teileliste-Liste des pièces N623P368808



1 X1 	3 X1 	6L X1 	6R X1 
12 X13 	14 X2 		

Part List-Teileliste-Liste des pièces N623P368809

<p>2 X1</p> 	<p>4L X1</p> 	<p>4R X1</p> 	<p>5L X1</p> 
<p>5R X1</p> 	<p>7 X2</p> 	<p>8 X1</p> 	<p>9 X1</p> 
<p>10 X1</p> 	<p>11 X1</p> 	<p>13 X26</p> 	<p>15 X2</p> 
<p>16 X4</p> 	<p>17 X2</p> 	<p>18 X2</p> 	<p>19 X2</p> 
<p>20 X1</p> 	<p>21 X4</p> 	<p>22 X1</p> 	<p>23 X2</p> 
<p>V X1</p> 	<p>W X1</p> 		

Hardware List-Hardware-Liste-Liste du matériel In N623P368809

A X4  4.0x35mm	B X36  M8x20mm	C X12  M8x40mm	D X4  M6x12mm	E X8  M8x18mm	F X6 
G X4 	H X16  M8 Nut	J X4  M6 Nut	L X1 	K X1 	M X1 

B  M8x20mm	C  M8x40mm
--	--


DE:Bitte beachten Sie, dass die Formen der Schrauben B und C ähnlich sind. Bitte installieren Sie entsprechend der Anleitung und unterscheiden Sie sie!

UK:Please note that the shapes of screws B and C are similar. Please install according to the instructions and distinguish them!

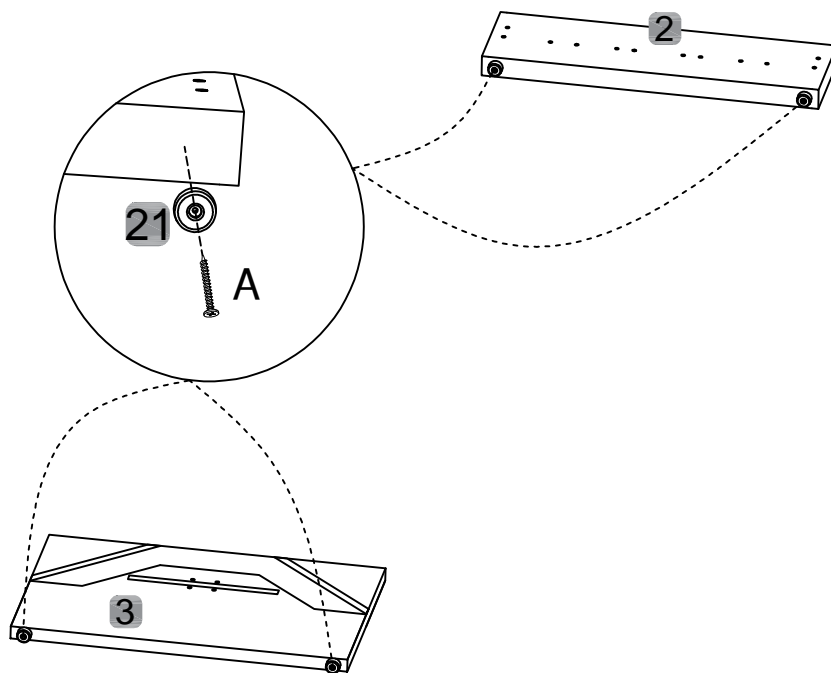
FR:Notez que les vis B et C ont des formes similaires. Veuillez les installer en suivant les instructions pour les séparer!

1

A X4



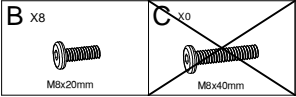
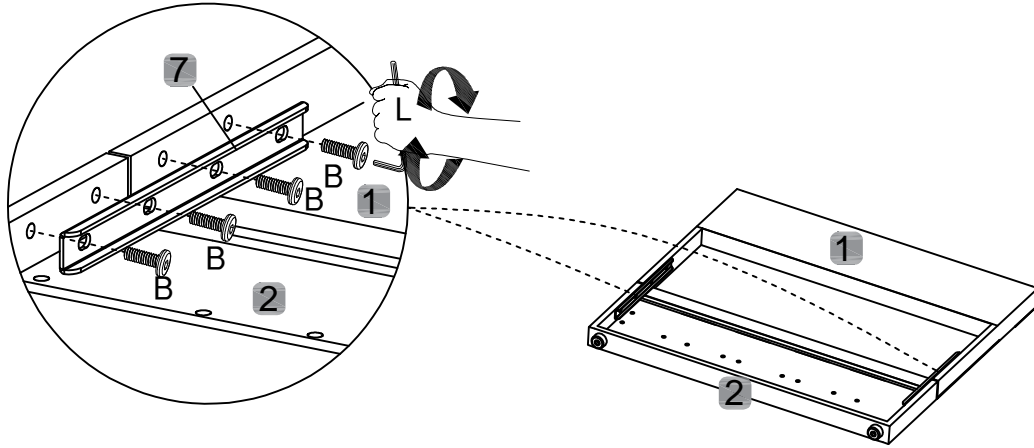
4.0x35mm



2

B x 8
M8x20mm

L x 1

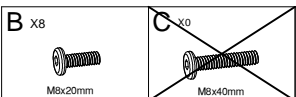
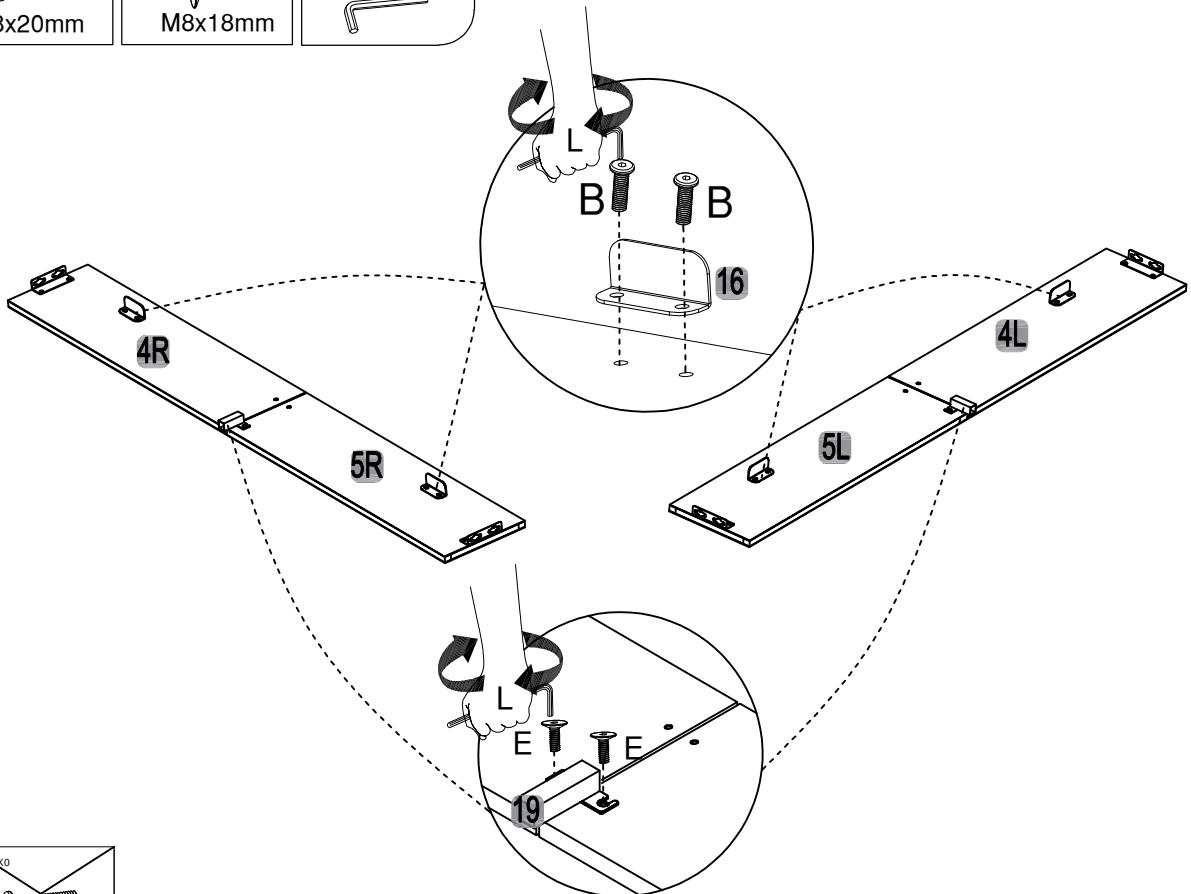


3

B x 8
M8x20mm

E x 4
M8x18mm

L x 1

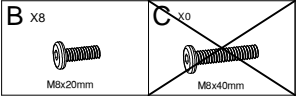
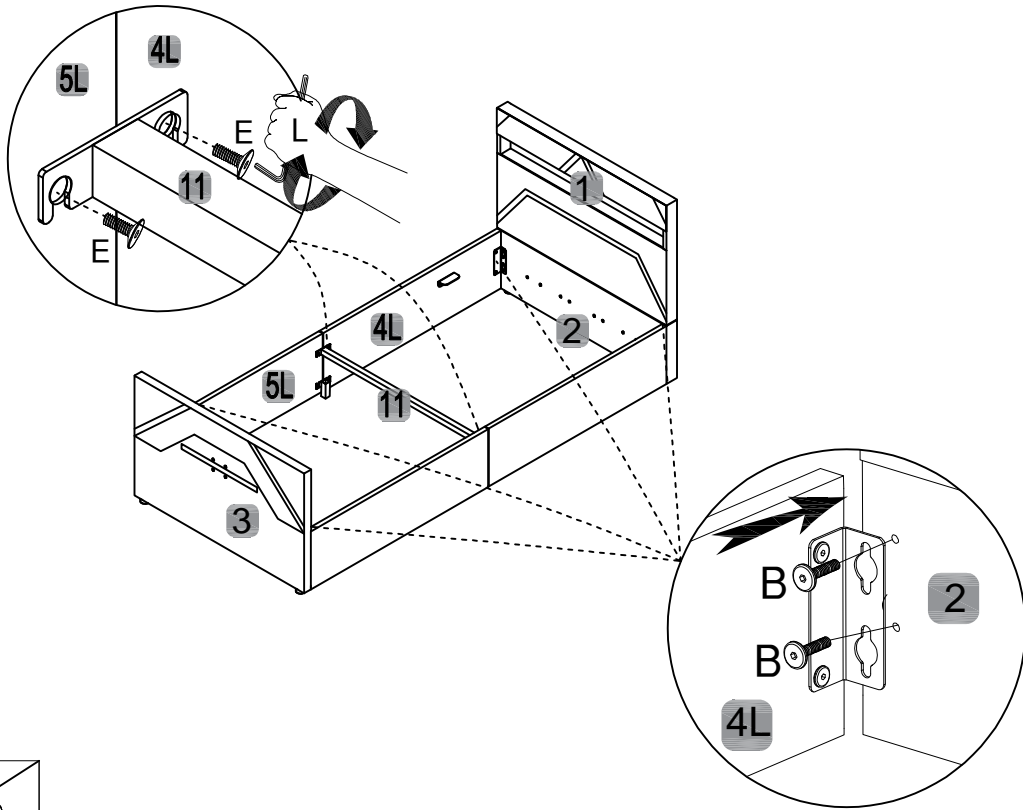


4

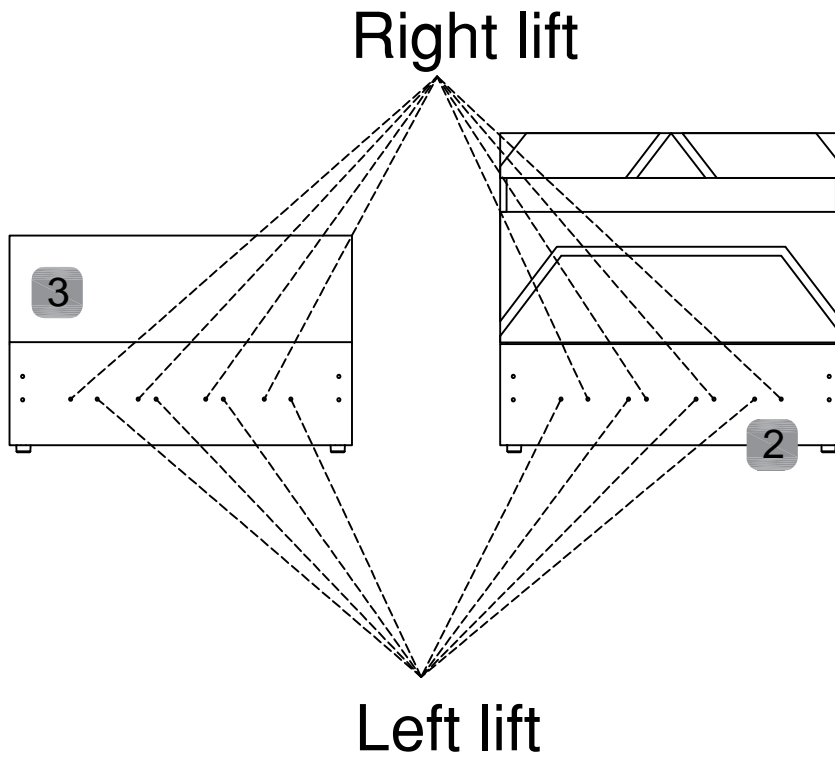
B×8
M8x20mm

E×4
M8x18mm

L×1

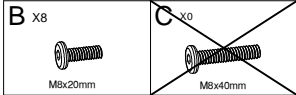
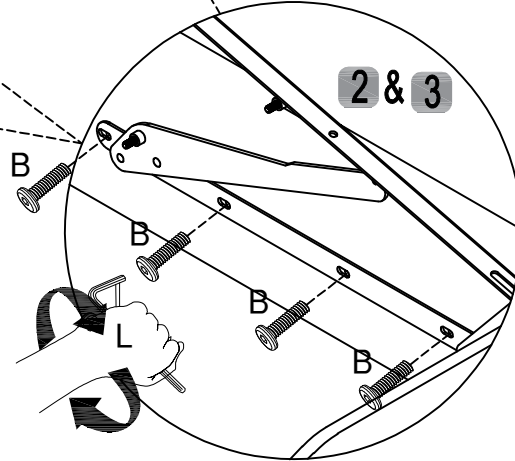
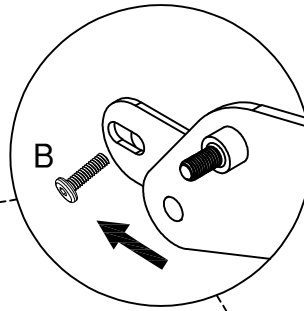
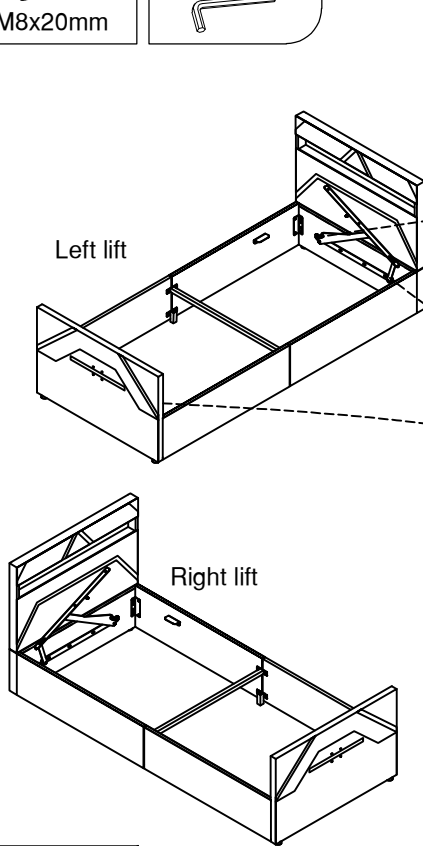
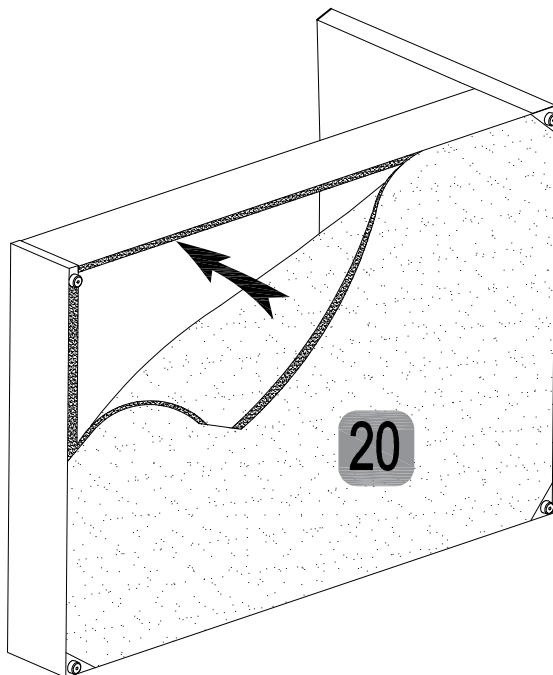


5



6**B** × 8

M8x20mm

L × 1**7****(Deutsch):**

Heben Sie mit Hilfe eines Assistenten Kopfteil und Fußteil gleichzeitig und vorsichtig an und lassen Sie das Bettgestell nicht verdrehen. Heben Sie das Bettgestell an, kippen Sie es auf die Seite und halten Sie es aufrecht, um Sicherheit zu gewährleisten. Befestigen Sie den Stoffboden (20) mit dem Klettband an der Unterseite der Seitenteile, des Kopfteils und des Fußteils. Stellen Sie sicher, dass der Stoff gleichmäßig rundherum befestigt ist.

(English):

With an assistant, carefully lift both the headboard and footboard at the same time, do not let the bed frame twist. Lift and turn the bed frame on its side, holding the bed upright for safety. Attach the Fabric Base (20) to the bottom of the side rails, headboard, and footboard using the velcro tape. Ensure the fabric is fixed evenly all around.

(Français):

Avec l'aide d'un assistant, soulevez simultanément et avec précaution la tête de lit et le pied de lit, sans laisser le cadre se tordre. Soulevez et basculez le cadre du lit sur le côté en maintenant le lit droit pour des raisons de sécurité. Fixez le fond en tissu (20) au bas des longerons, de la tête de lit et du pied de lit à l'aide du ruban velcro. Assurez-vous que le tissu est fixé uniformément sur tout le pourtour.

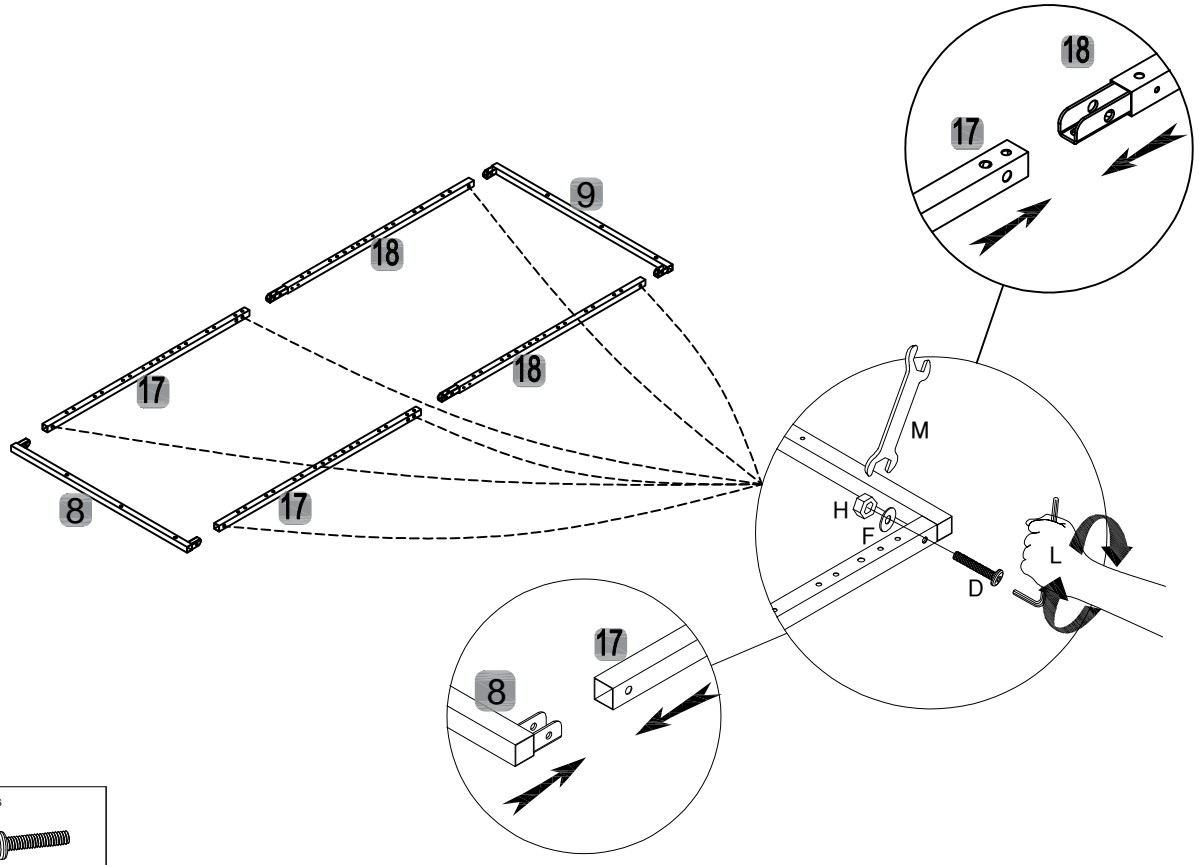
(Italiano):

Con l'aiuto di un assistente, sollevate contemporaneamente e con cautela la testiera e la pediera, senza far torcere il telaio del letto. Sollevate e girate il telaio del letto sul fianco, tenendo il letto in posizione verticale per sicurezza. Fissare la Base in Tessuto (20) alla parte inferiore delle sponde, della testiera e della pediera utilizzando il nastro velcro. Assicurarsi che il tessuto sia fissato in modo uniforme su tutto il perimetro.

(Español):

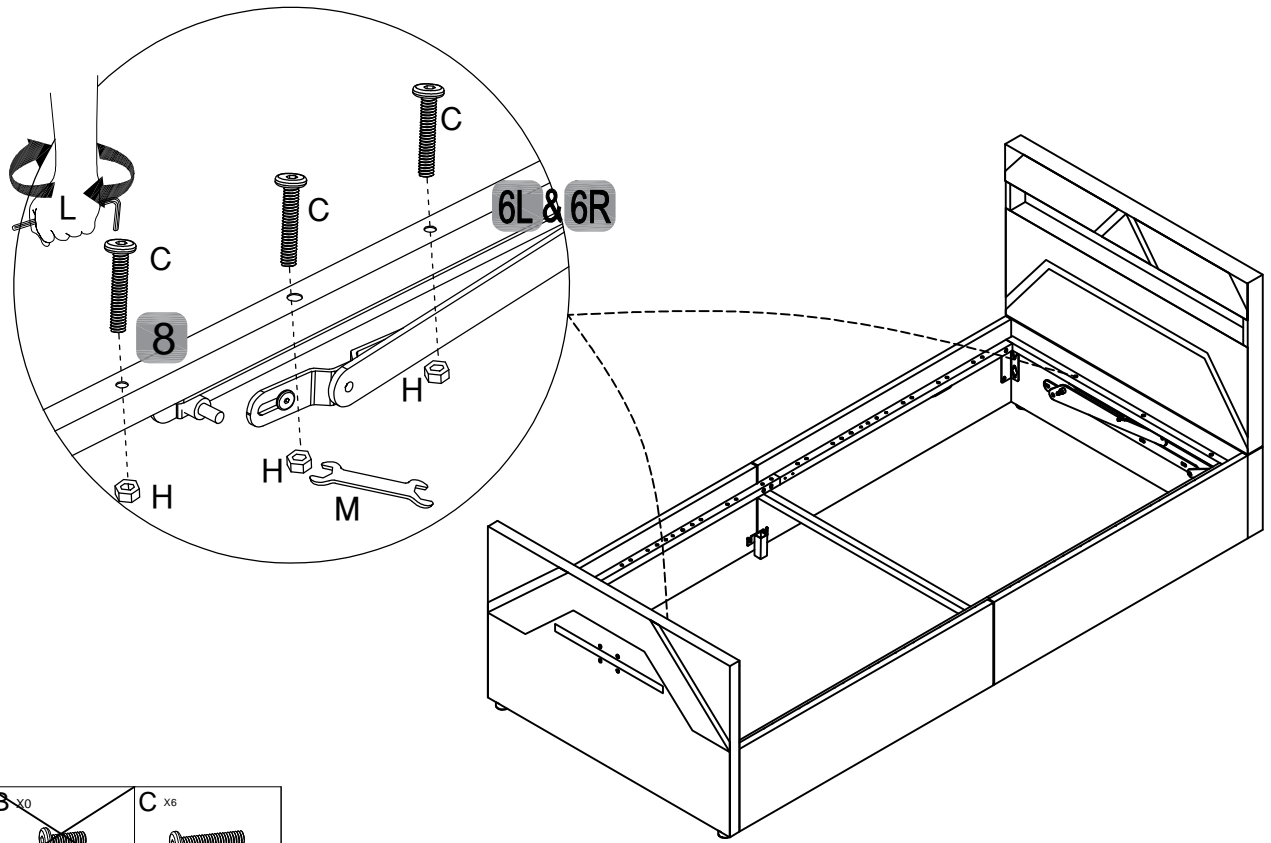
Con la ayuda de un asistente, levante simultáneamente y con cuidado el cabecero y el piecero, sin dejar que la estructura de la cama se tuerza. Levante y gire la estructura de la cama de lado, manteniendo la cama en posición vertical por seguridad. Fije la Base de Tela (20) a la parte inferior de los laterales, el cabecero y el piecero con la cinta de velcro. Asegúrese de que la tela esté fijada de manera uniforme en todo el perímetro.

- 8**
- C×6**
M8x40mm
- F×6**
- H×6**
M8 Nut
- M×1**
- L×1**



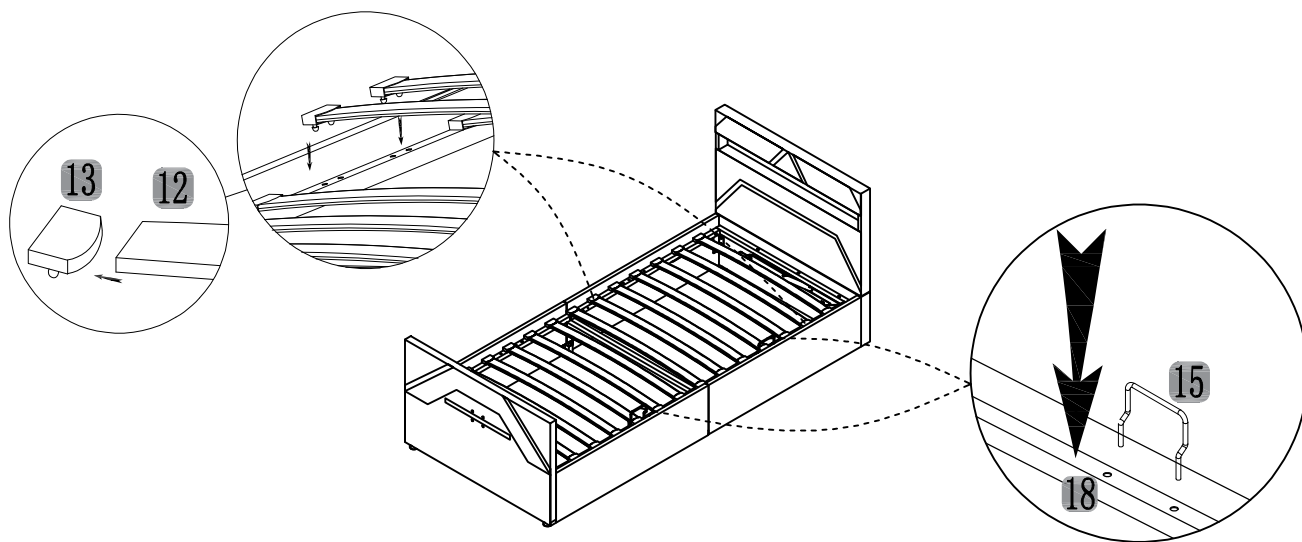
- B** ×0
M8x20mm
- C** ×6
M8x40mm

- 9**
- C×6**
M8x40mm
- H×6**
M8 Nut
- L×1**
- M×1**



- B** ×0
M8x20mm
- C** ×6
M8x40mm

10



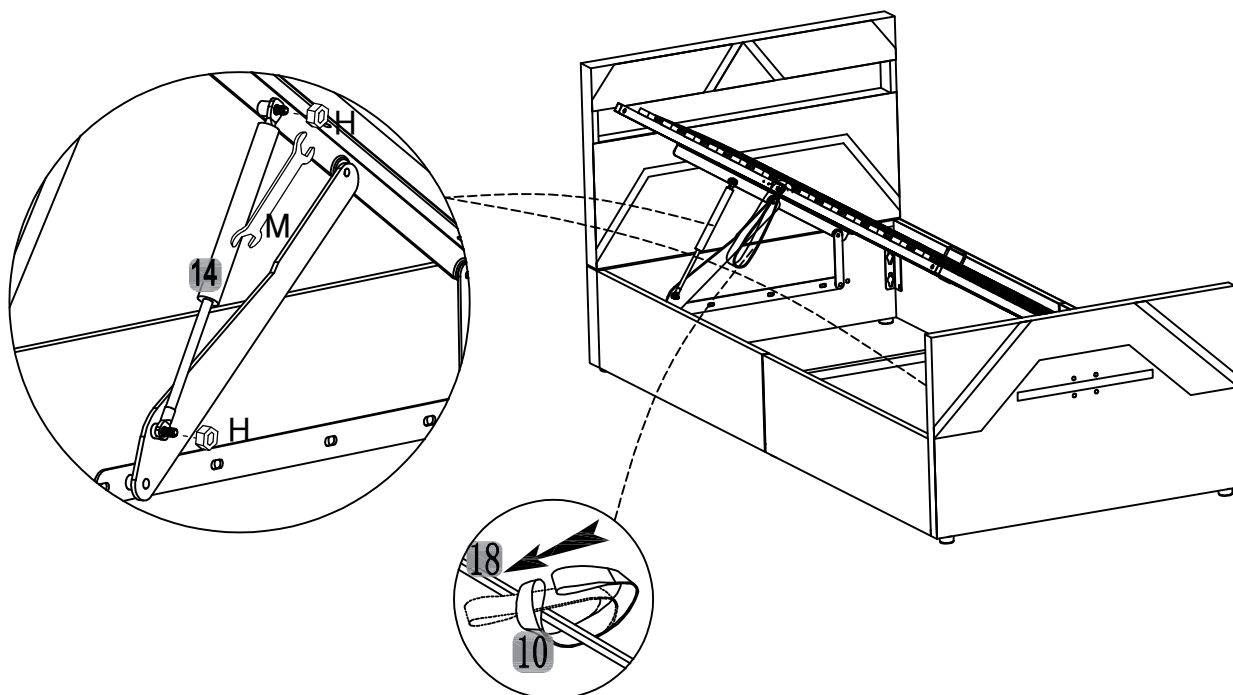
11

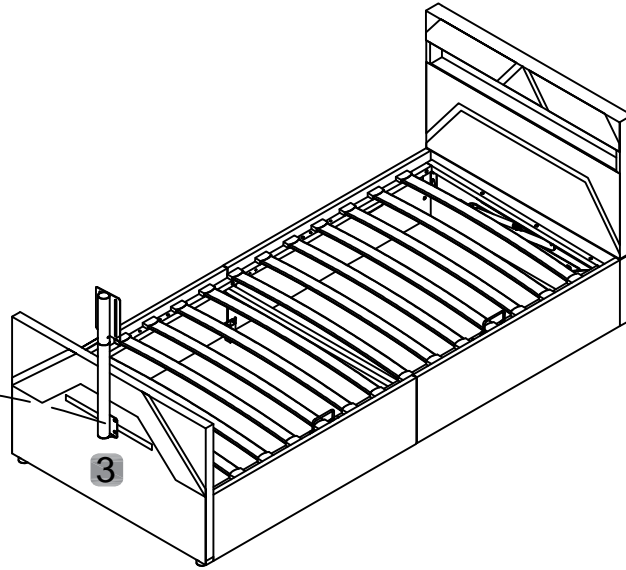
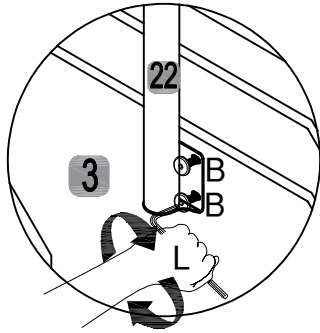
H×4



M8 Nut

M×1



12**B** × 4**L** × 1**B** × 4**C** × 4**13****D** × 4**G** × 4**J** × 4**K** × 1**M** × 1

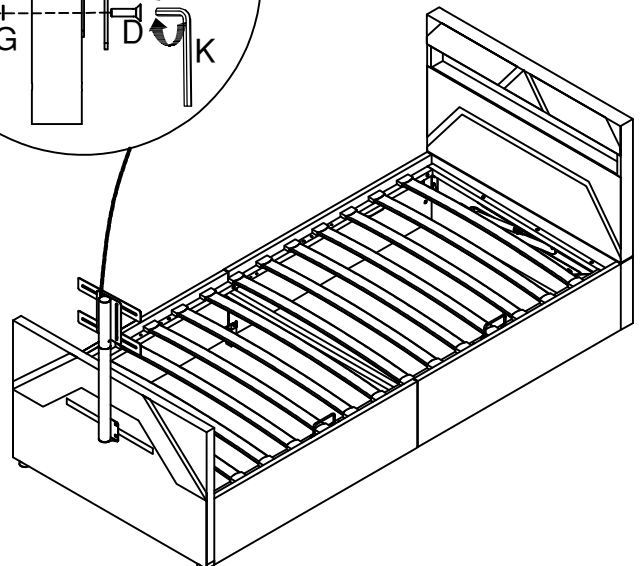
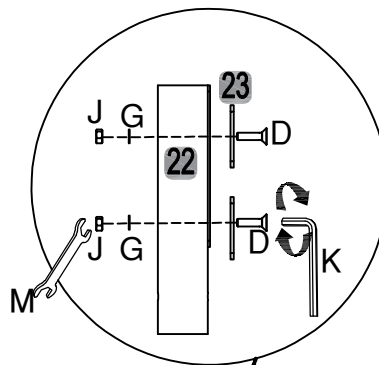
Adjust the position of the TV according to the TV mounting holes. Use screws to secure the TV stand adjustment plate (23) and the upper TV bracket (22).

Stellen Sie die Position des Fernsehers entsprechend den Montagelöchern des Fernsehers ein. Befestigen Sie die TV-Standjustierplatte (23) und die obere TV-Halterung (22) mit Schrauben.

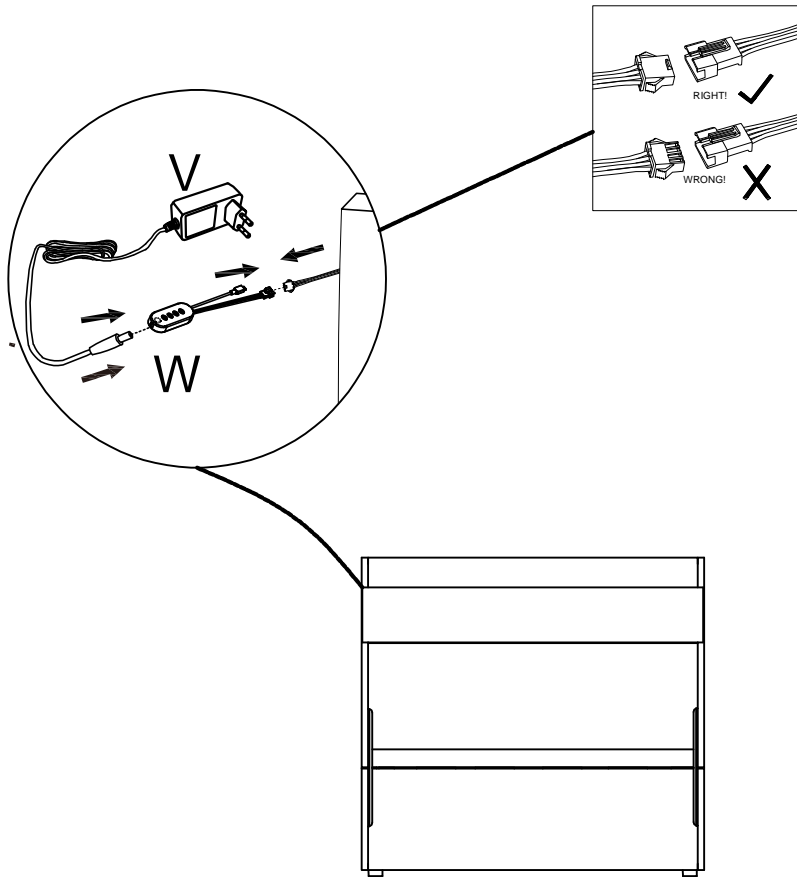
Ajustez la position du téléviseur en fonction des trous de fixation de celui-ci. Utilisez des vis pour fixer la plaque de réglage du socle (23) et le support supérieur pour téléviseur (22).

Ajuste la posición del televisor de acuerdo con los orificios de montaje del mismo. Utilice tornillos para fijar la placa de ajuste de la base (23) y el soporte superior para TV (22).

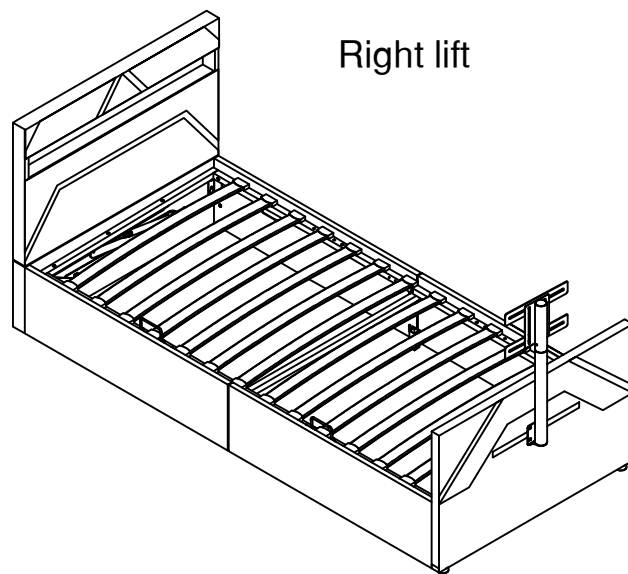
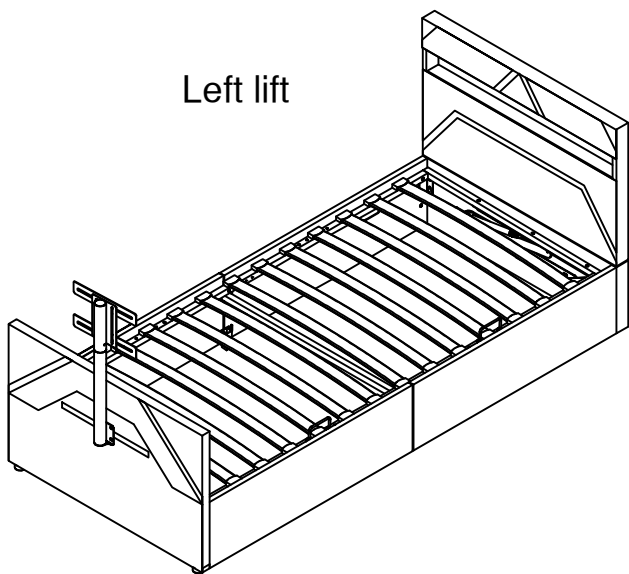
Regolate la posizione del televisore in base ai fori di montaggio dello stesso. Utilizzate le viti per fissare la piastra di regolazione della base (23) e la staffa TV superiore (22).



14



15



LED light

If you can't let the lights work successfully, please check the following:

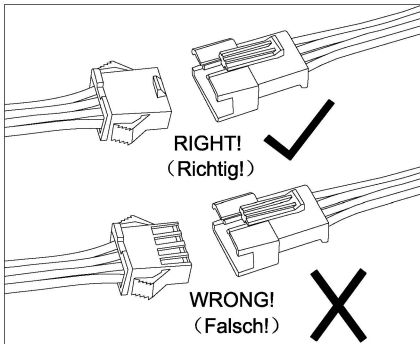
1. Please check the direction of the connect, try it in the opposite direction, according to the following picture.
2. Please check if the positive and negative directions of the battery are installed correctly.
3. If one of the colors is not bright, please check whether the four wires in the plug are skewed, and move the main line to make the four wires flush.

(LED-Licht)

(Wenn Sie die Lampe nicht erfolgreich funktionieren lassen, überprüfen Sie bitte Folgendes:

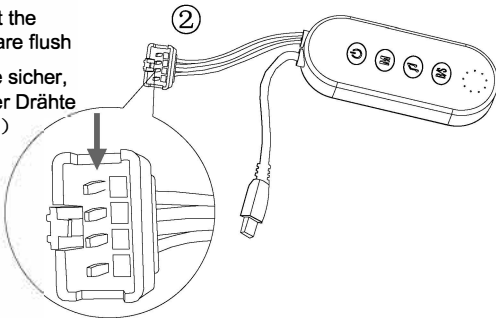
1. Bitte überprüfen Sie die Verbindungsrichtung und versuchen Sie in der entgegengesetzten Richtung gemäß der Abbildung unten.
2. Bitte überprüfen Sie, ob die positive und negative Richtung der Batterie korrekt installiert sind.
3. Wenn eine der Farben nicht hell ist, überprüfen Sie bitte, ob die vier Drähte im Stecker schief sind, und bewegen Sie die Hauptleitung, um die vier Drähte bündig zu machen.)

①



Deutsch:
 "Sie können den QR-Code scannen, um die App herunterzuladen und die LED-Leiste per Smartphone zu steuern."
 English:
 "You can scan the QR code to download the app and control the LED light strip via your smartphone."
 Français:
 "Vous pouvez scanner le code QR pour télécharger l'application et contrôler la bande lumineuse LED via votre téléphone portable."
 Español:
 "Puede escanear el código QR para descargar la aplicación y controlar la tira de luces LED mediante su teléfono móvil."
 Italiano:
 "Puoi scansionare il codice QR per scaricare l'app e controllare la striscia LED tramite il tuo smartphone."

Ensure that the four wires are flush
 (Stellen Sie sicher, dass die vier Drähte bündig sind)



Operation Instructions of Controller (Betriebsanleitung des Reglers)

Technical parameter : (Technische parameter :)

<ul style="list-style-type: none"> • working temperature : -20-60℃ (• Betriebstemperatur : -20-60℃) 	<ul style="list-style-type: none"> • output : 3CH/ RGB (• Ausgang: 3CH/ RGB)
<ul style="list-style-type: none"> • working voltage : DC5-24V (• Arbeitsspannung: DC5-24V) 	<ul style="list-style-type: none"> • receiving range : <10 meters (• Akzeptanzbereich: <10 meters)
<ul style="list-style-type: none"> • product power : 5V=30W 12V=72W 24V=144W (• Produktleistung : 5V=30W 12V=72W 24V=144W) 	

Introduction to remote control button function : (Einführung in die Funktionen die Fernbedienung)

Button (Taste)		Function (Funktion)
	ON / OFF (Ein / Aus)	Turn on / off the LED controller (LED-Controller ein-/ausschalten)
	Multiple color keys (Mehrfarbige Tasten)	Multiple color modes, can be switched (Brightness adjustable) [Mehrere Farbmuster, wechselbar (einstellbare Helligkeit)]
	music (musik)	5 music modes , can switch (5 Musikmodi , die geschaltet werden können)
	Speed / brightness+ Speed / brightness- (Geschwindigkeit/Helligkeit+ Geschwindigkeit/Helligkeit-)	Adjust brightness in static mode . Adjust speed in flash mode . (Helligkeit im statischen Modus anpassen. Geschwindigkeit im Blitzmodus einstellen.)

III. Panel specification and connecting drawing as follows: (Plattenspezifikation und Anschlusszeichnung wie folgt)

