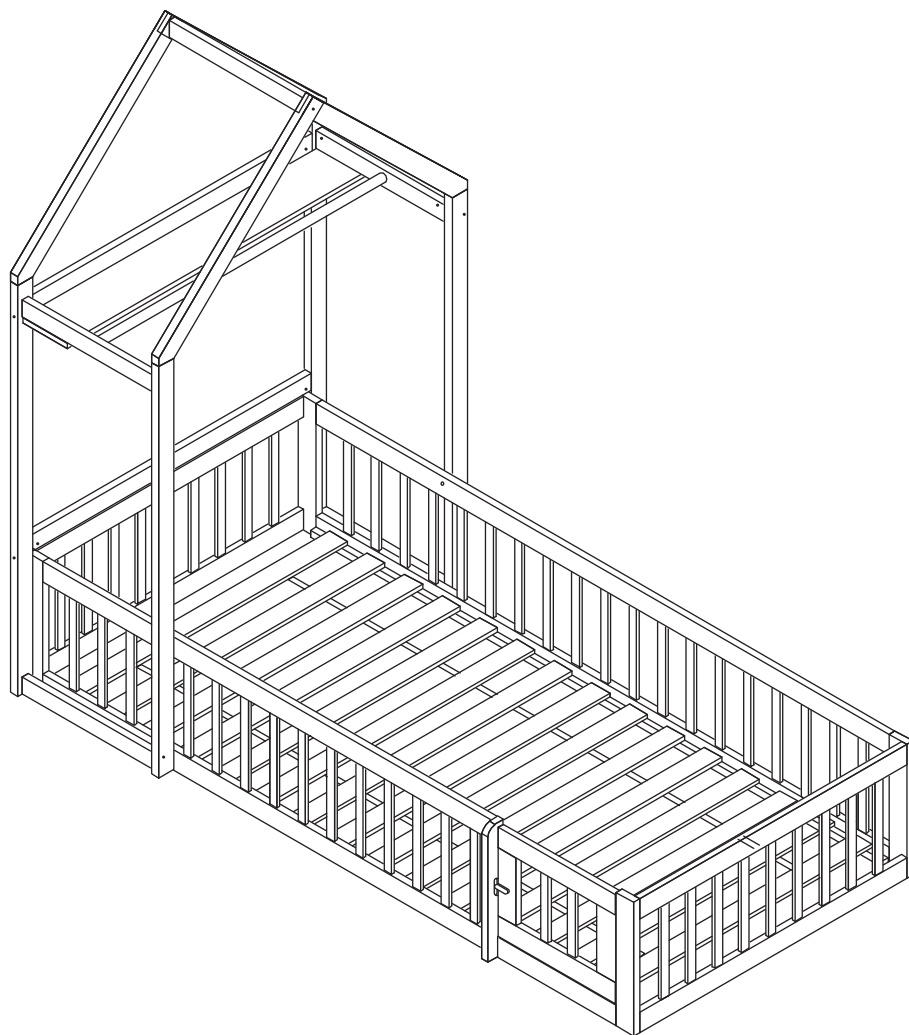


Installation sanleitung  
Installation Instruction  
Instruction d'installation

# BETT



N623P282873

## English

### IMPORTANT ! KEEP FOR FUTURE REFERENCE : READ CAREFULLY

- To be assembled by an adult. Assembly must be checked by an adult before use
- WARNING ! Keep all screws, small parts and plastic bags out of the reach of children
- Properly identify all parts before assembling
- Never use your item if any of its parts are broken or missing
- Should any problems arise, please contact our After Sales Service
- Manufacturer's instructions shall be followed at all times
- Care: Clean with a soft, dry cloth. In case of larger stains, carefully rub with a slightly damp, non-abrasive sponge
- Avoid the risk of fire by not placing furniture near sources of ignition or hot items
- Do not jump on the bed

## Deutsch

### WICHTIG ! ZUM SPÄTEREN NACHSCHLAGEN AUFBEWAHREN: SORGFÄLTIG LESEN

- Muss von einem Erwachsenen zusammengebaut werden. Der Zusammenbau muss vor dem Gebrauch von einem Erwachsenen überprüft werden
- WARNUNG! Bewahren Sie alle Schrauben, Kleinteile und Plastikbeutel außerhalb der Reichweite von Kindern auf
  - Kennzeichnen Sie vor dem Zusammenbau alle Teile richtig
  - Benutzen Sie Ihren Artikel niemals, wenn Teile gebrochen sind oder fehlen
  - Sollten Probleme auftreten, wenden Sie sich bitte an unseren Kundendienst
  - Die Anweisungen des Herstellers sind stets zu befolgen
  - Pflege: Mit einem weichen, trockenen Tuch reinigen. Bei größeren Flecken vorsichtig mit einem leicht feuchten, nicht scheuernden Schwamm abreiben. nicht scheuernden Schwamm
  - Vermeiden Sie die Gefahr eines Brandes, indem Sie die Möbel nicht in der Nähe von Zündquellen oder heißen Gegenständen aufstellen
  - Nicht auf das Bett springen

## Français

### IMPORTANT ! CONSERVER POUR RÉFÉRENCE ULTÉRIEURE : LIRE ATTENTIVEMENT

- Le montage doit être effectué par un adulte. Le montage doit être vérifié par un adulte avant Utilisation
- ATTENTION ! Tenir les vis, les petites pièces et les sachets en plastique hors de portée des enfants
- Identifiez correctement toutes les pièces avant de les assembler
- N'utilisez jamais votre article si l'une de ses pièces est cassée ou manquante
- En cas de problème, veuillez contacter notre service après-vente
- Les instructions du fabricant doivent être respectées à tout moment
- Entretien : nettoyer avec un chiffon doux et sec. En cas de taches plus importantes, frotter soigneusement avec une éponge non abrasive légèrement humide. légèrement humide et non Abrasive
- Évitez les risques d'incendie en ne plaçant pas les meubles à proximité de sources d'inflammation ou d'objets chauds
- Ne pas sauter sur le lit

**Italiano**

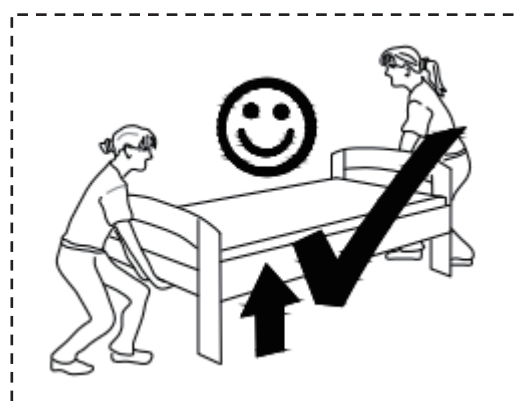
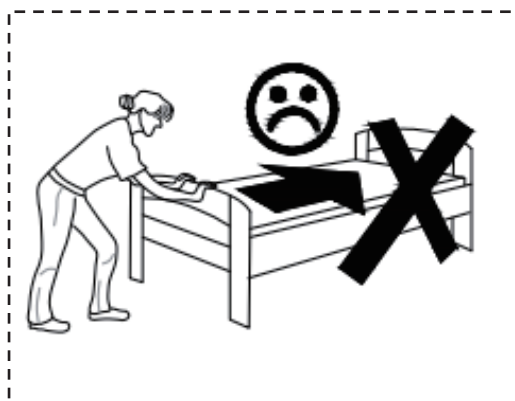
**IMPORTANTE! CONSERVARE PER RIFERIMENTO FUTURO: LEGGERE ATTENTAMENTE**

- Deve essere assemblato da un adulto. L'assemblaggio deve essere controllato da un adulto prima dell'uso
- **ATTENZIONE!** Tenere tutte le viti, le piccole parti e i sacchetti di plastica fuori dalla portata dei bambini
- Identificare correttamente tutte le parti prima dell'assemblaggio
- Non utilizzare mai l'articolo se alcune parti sono rotte o mancanti
- In caso di problemi, si prega di contattare il nostro Servizio Post Vendita
- Le istruzioni del produttore devono essere sempre seguite
- Cura: Pulire con un panno morbido e asciutto. In caso di macchie più estese, strofinare accuratamente con una spugna leggermente umida e nonspugna leggermente umida e non abrasiva
- Evitare il rischio di incendio, non collocando i mobili vicino a fonti di accensione o a oggetti caldi
- Non saltare sul letto

**Español**

**¡ IMPORTANTE ! CONSERVELO PARA FUTURAS CONSULTAS: LEA ATENTAMENTE**

- Debe ser montado por un adulto. El montaje debe ser comprobado por un adulto antes del uso
- ADVERTENCIA Mantenga todos los tornillos, piezas pequeñas y bolsas de plástico fuera del alcance de los niños.
- Identifique correctamente todas las piezas antes de montarlas
  - Nunca utilice su artículo si alguna de sus piezas está rota o falta
  - Si surge algún problema, póngase en contacto con nuestro Servicio Postventa
  - Las instrucciones del fabricante deben seguirse en todo momento
  - Cuidado: Limpiar con un paño suave y seco. En caso de manchas más grandes, frote cuidadosamente con una esponja no abrasiva ligeramente humedecida.
  - Evite el riesgo de incendio no colocando los muebles cerca de fuentes de ignición u objetos calientes.
  - No saltar sobre la cama.

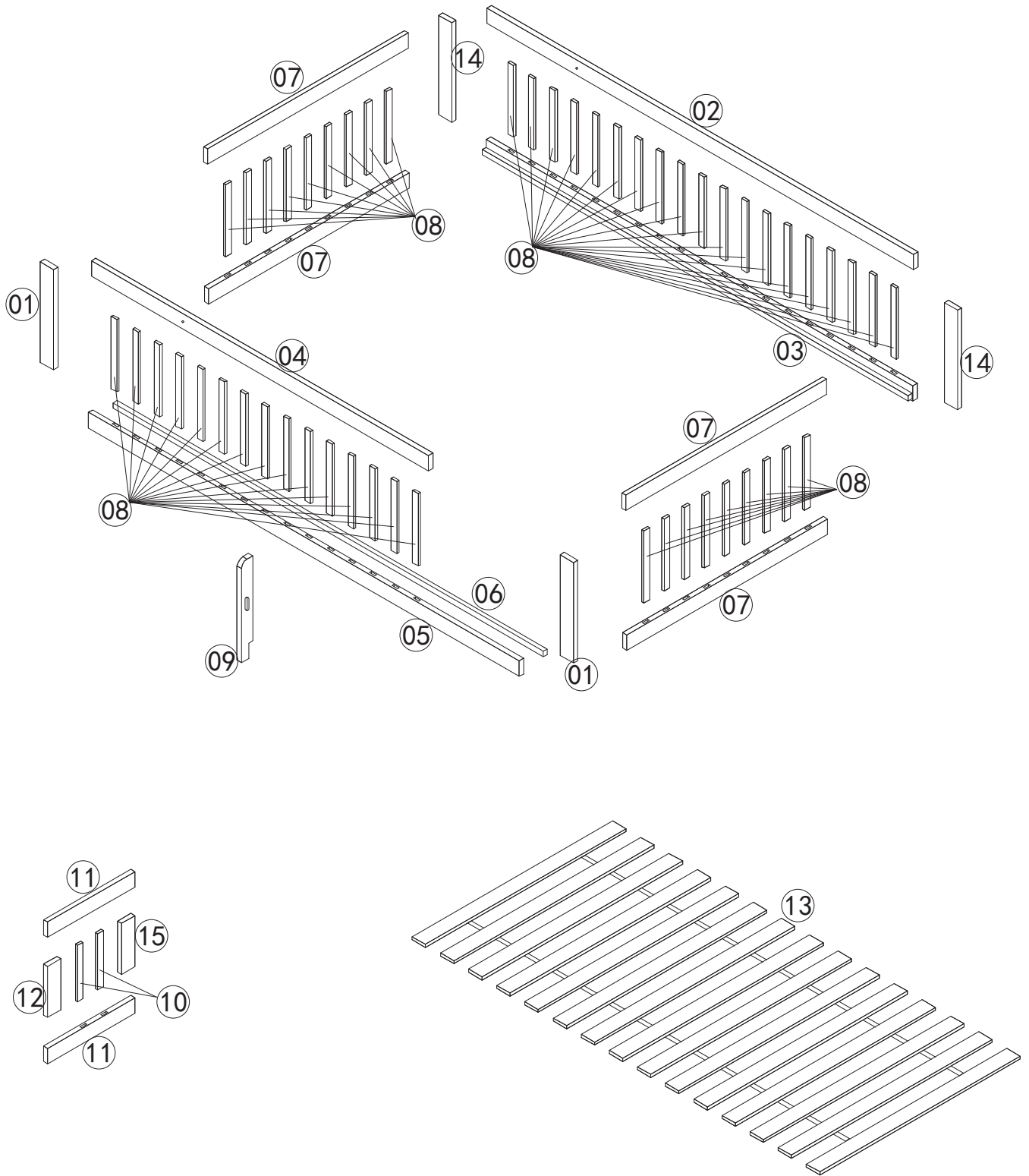


**DE:** Vor dem Einbau die Schrauben in die Löcher stecken und festziehen, aber nicht bis 100%, 70% bis 80% anziehen reicht aus. Schließlich, nachdem alle Schrauben installiert sind, ziehen Sie alle Schrauben auf 100%. Wenn Sie auf diese Probleme stoßen, wie z. B. Fehlausrichtung der Löcher oder Unfähigkeit, bestimmte Teile zu installieren, überprüfen Sie bitte, ob die Schrauben korrekt verwendet werden und passen Sie die Dichtigkeit der Schrauben an.

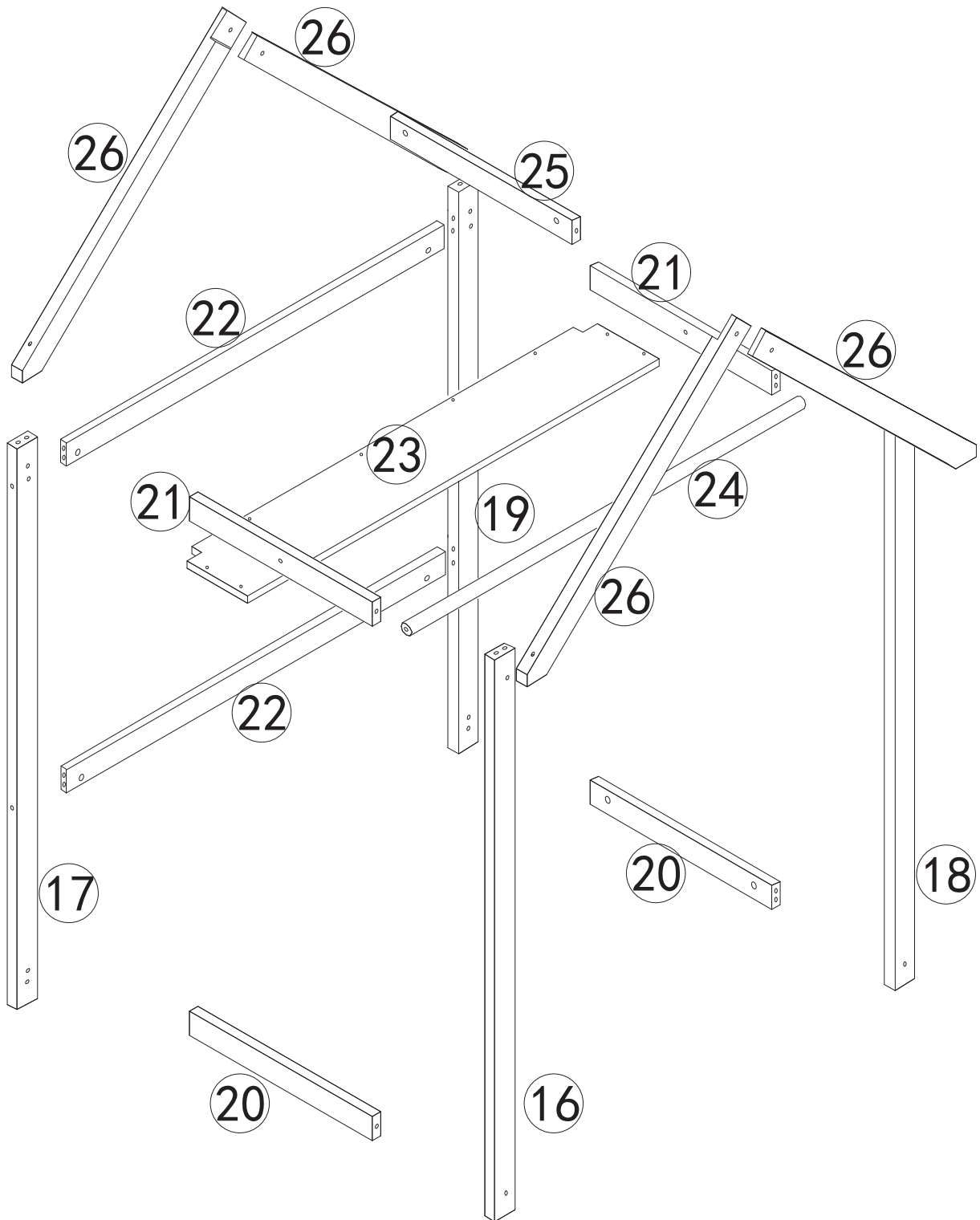
**UK:** Before installation, insert the screws into the holes and tighten them, but do not tighten them to 100%, 70% to 80% is sufficient. Finally, after all screws are installed, tighten all screws to 100%. If you encounter these issues, such as if the holes cannot be aligned or some parts cannot be installed, please check if the screws are used correctly and adjust the tightness of the screws.

**FR:** Insérer la vis dans le trou avant la fin de l'assemblage, serrer la vis, mais ne pas serrer à 100%, 70% ~ 80% est correct. Enfin, une fois que toutes les vis sont bien serrées, toutes les vis sont serrées à 100%. Si vous rencontrez ces problèmes, par exemple si les trous ne sont pas alignés ou si certaines pièces ne peuvent pas être montées, vérifiez que les vis sont utilisées correctement et Ajustez leur serrage.

# Detailansicht



# Detailansicht



# N623P282873

① x2



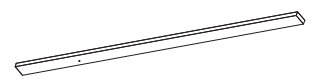
② x1



③ x1



④ x1



⑤ x1



⑥ x1



⑦ x4



⑧ x52



⑨ x1



⑩ x2



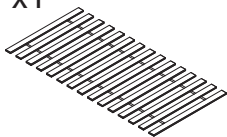
⑪ x2



⑫ x1



⑬ x1



⑭ x2



⑮ x1



⑯ x1



⑰ x1



⑱ x1



⑲ x1



⑳ x2



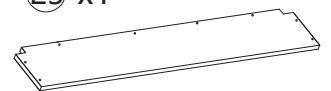
㉑ x2



㉒ x2



㉓ x1



㉔ x1





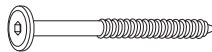



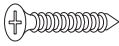

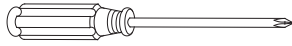

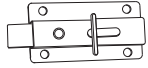






㉕ x1

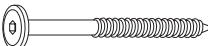



㉖ x4



# N623P282873




<b>A</b> 	<b>B</b> 	<b>C</b> 
$\Phi 6 \times 40 \text{mm}$ (1pc)	$\Phi 10 \times 13 \text{mm}$ (22pcs)	$\Phi 6 \times 70 \text{mm}$ (18pcs)
<b>D</b> 	<b>E</b> 	<b>F</b> 
$\Phi 8 \times 30 \text{mm}$ (28pcs)	$\Phi 7 \times 60 \text{mm}$ ( 1pc )	$\Phi 6 \times 100 \text{mm}$ (11pcs)
<b>G</b> 	<b>H</b> 	<b>I</b> 
$\Phi 4 \times 30 \text{mm}$ (40pcs)	M4 ( 1pc )	( 1pc )
<b>J</b> 	<b>K</b> 	<b>L</b> 
$\Phi 3 \times 16 \text{mm}$ (16pcs)	( 1pc )	( 2pcs )
<b>M</b> 	<b>N</b> 	<b>O</b> 
$\Phi 8 \times 20 \text{mm}$ (1pc)	$\Phi 6 \times 90 \text{mm}$ (4pcs)	$\Phi 6 \times 80 \text{mm}$ (4pcs)
<b>P</b> 	<b>Q</b> 	
$\Phi 6 \times 60 \text{mm}$ (4pcs)	$\Phi 4 \times 35 \text{mm}$ (8pcs)	

<b>C</b>		<b>N</b>	
Φ6*70mm(18PCS)		Φ6*90mm(4PCS)	

**DE:**Bitte beachten Sie, dass die Formen der Schrauben C und N ähnlich sind. Bitte installieren Sie entsprechend der Anleitung und unterscheiden Sie sie!

**UK:**Please note that the shapes of screws C and N are similar. Please install according to the instructions and distinguish them!




**FR:**Notez que les vis C et N ont des formes similaires. Veuillez les installer en suivant les instructions pour les séparer!

<b>G</b>		<b>J</b>		<b>Q</b>	
Φ4*30mm(40PCS)		Φ3*16mm(16PCS)		Φ4*35mm(8PCS)	

**DE:**Bitte beachten Sie, dass die Formen der Schrauben G und J und Q ähnlich sind. Bitte installieren Sie entsprechend der Anleitung und unterscheiden Sie sie!

**UK:**Please note that the shapes of screws G and J and Q are similar. Please install according to the instructions and distinguish them!

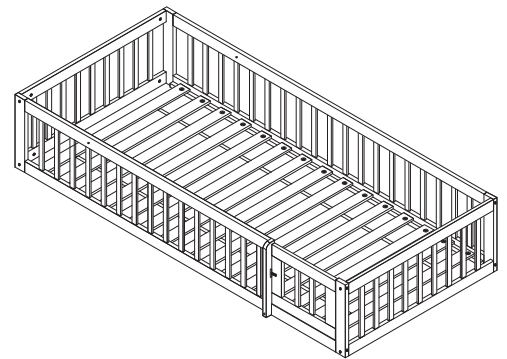
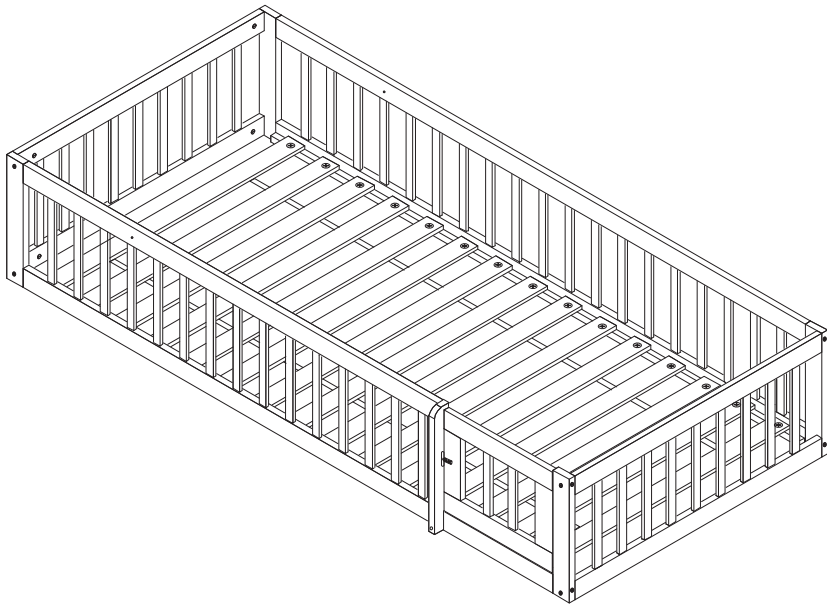
**FR:**Notez que les vis G et J et Q ont des formes similaires. Veuillez les installer en suivant les instructions pour les séparer!

<b>F</b>		<b>O</b>		<b>P</b>	
Φ6*100mm(11PCS)		Φ6*80mm(4PCS)		Φ6*60mm(4PCS)	

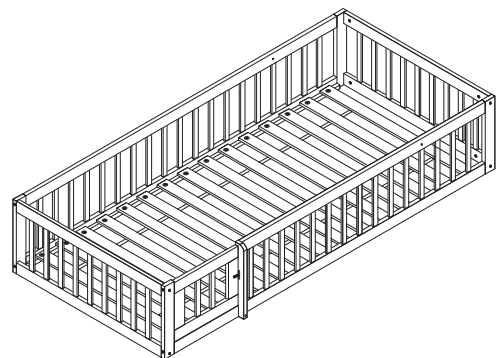
**DE:**Bitte beachten Sie, dass die Formen der Schrauben F und O und P ähnlich sind. Bitte installieren Sie entsprechend der Anleitung und unterscheiden Sie sie!

**UK:**Please note that the shapes of screws F and O and P are similar. Please install according to the instructions and distinguish them!

**FR:**Notez que les vis F et O et P ont des formes similaires. Veuillez les installer en suivant les instructions pour les séparer!






Modus A






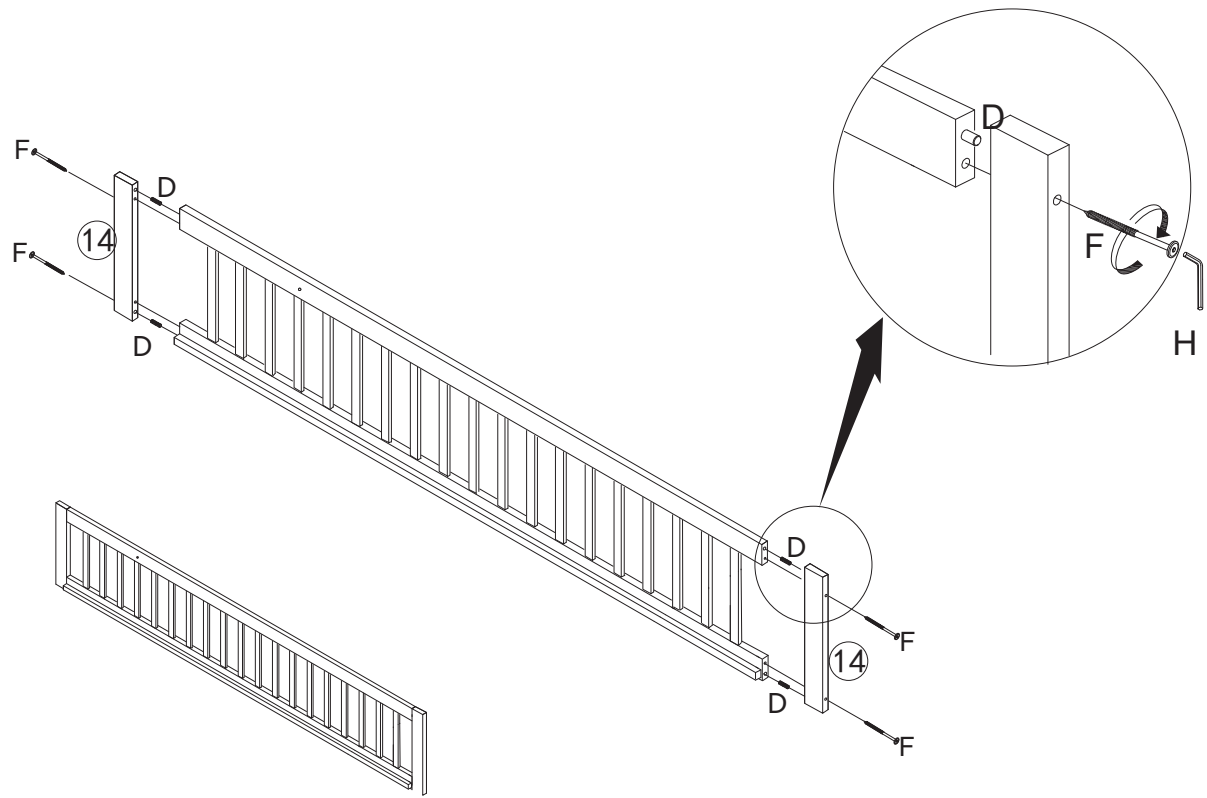
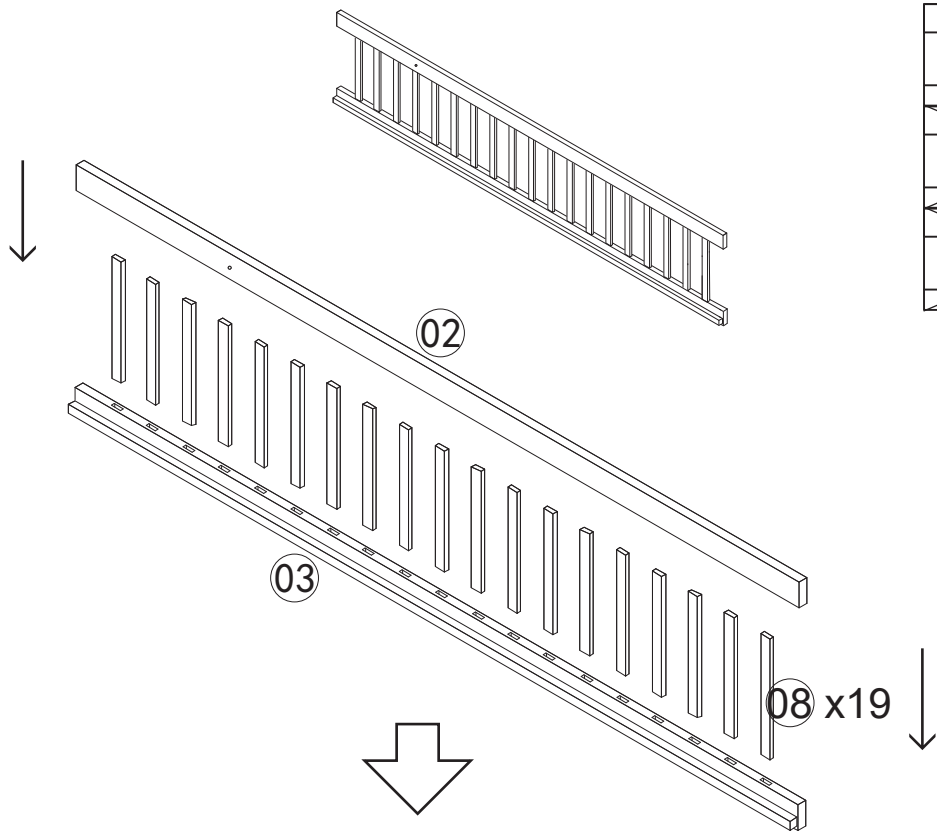
Modus B

# SCHRITT 1:

version 1


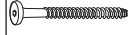



D	F	H
 Φ8*30mm 4pcs	 Φ6*100mm 4pcs	 1pc

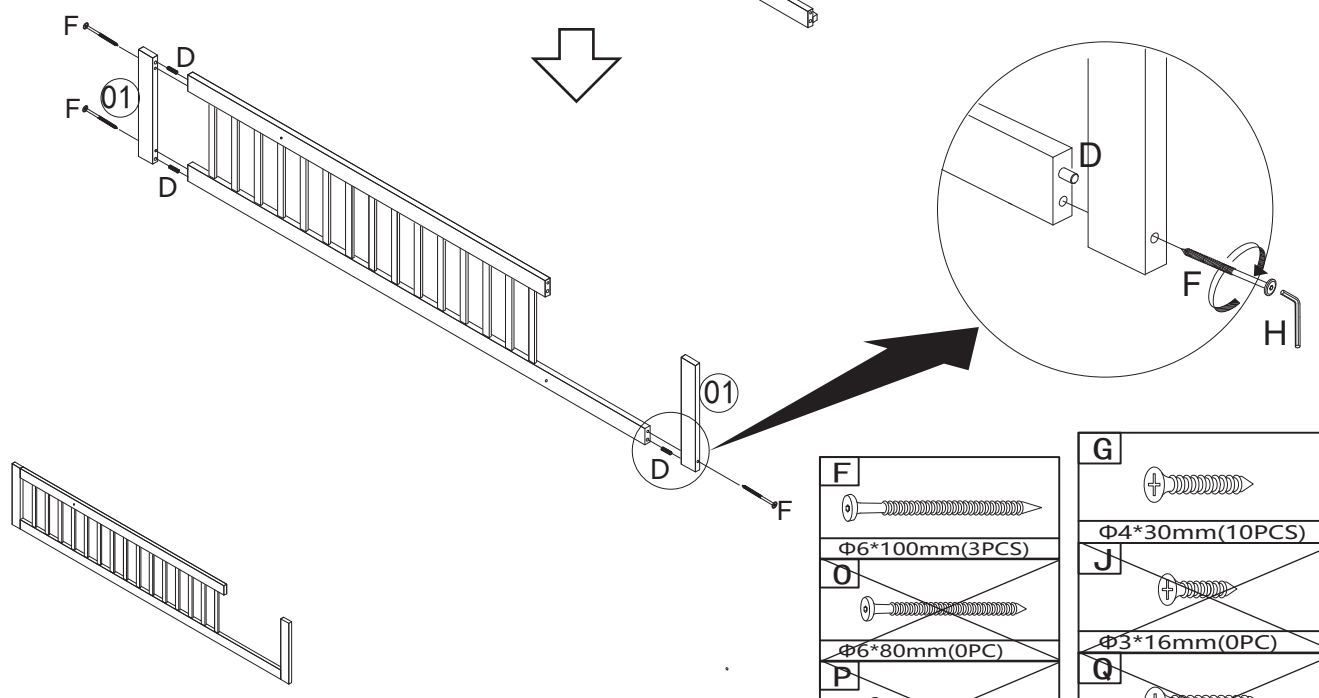
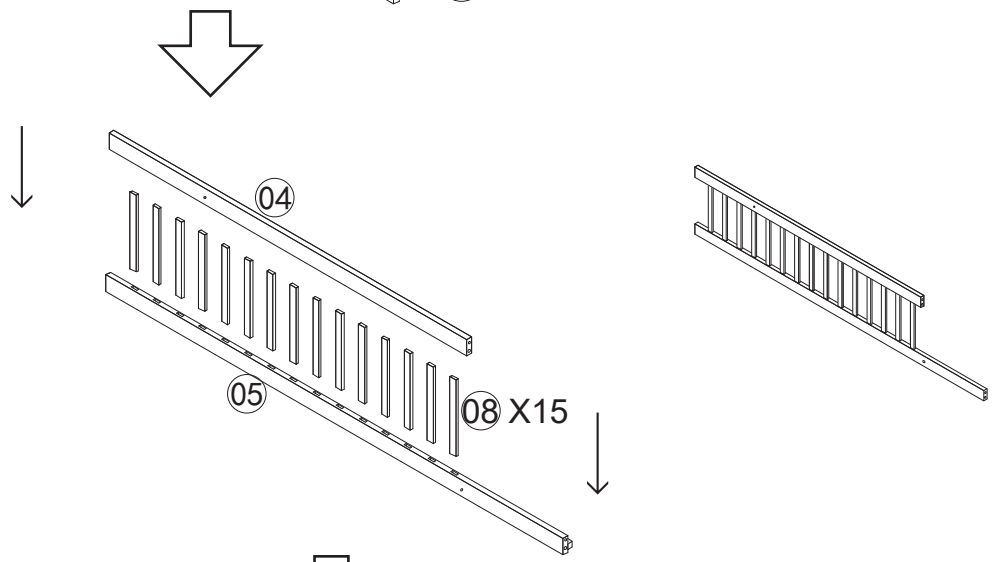
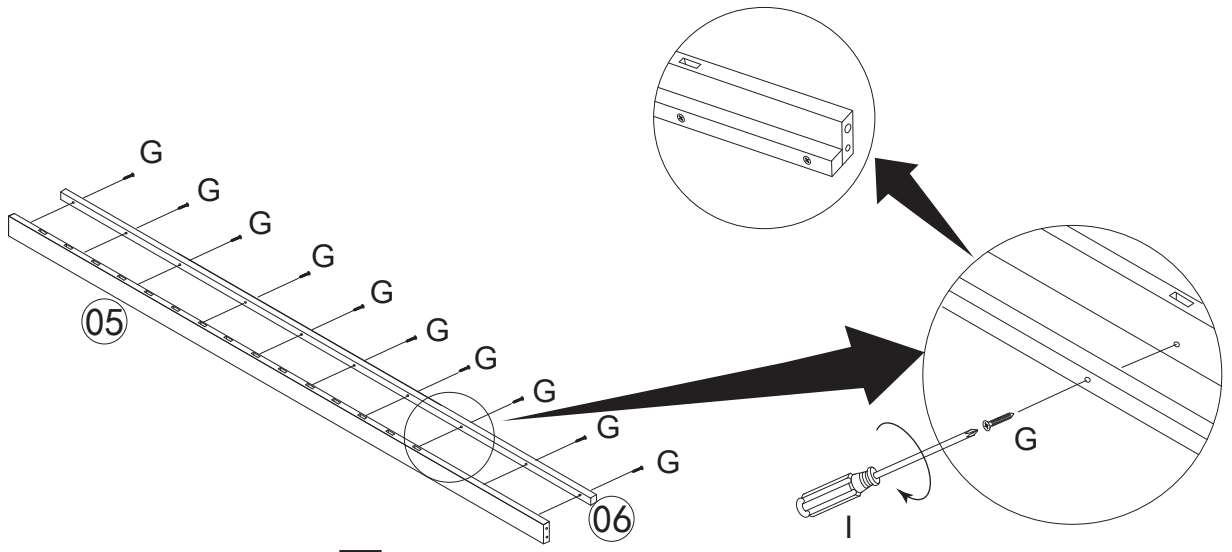
F
 Φ6*100mm(4PCS)
 Φ6*80mm(0PC)
 Φ6*60mm(0PC)


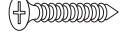






# SCHRITT 2:

version 1




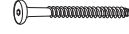


<b>D</b>	<b>F</b>	<b>G</b>	<b>H</b>	<b>I</b>
				
Φ8*30mm 3pcs	Φ6*100mm 3pcs	Φ4*30mm 10pcs	1pc	1pc






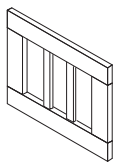
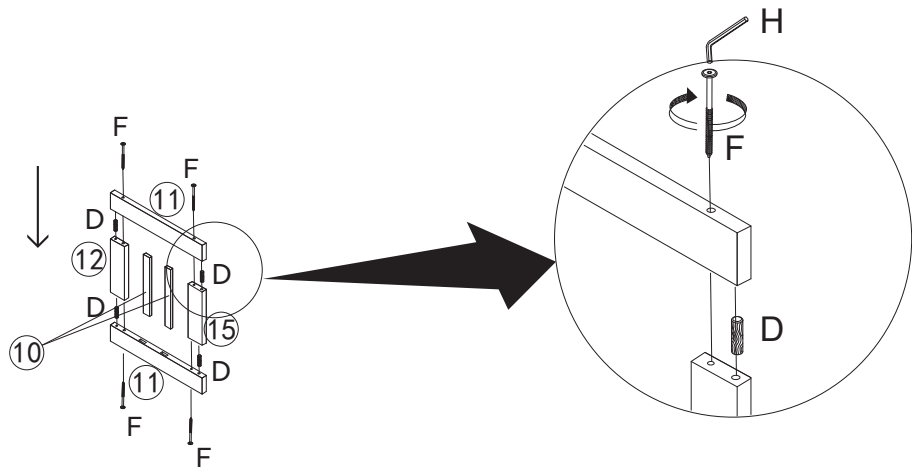
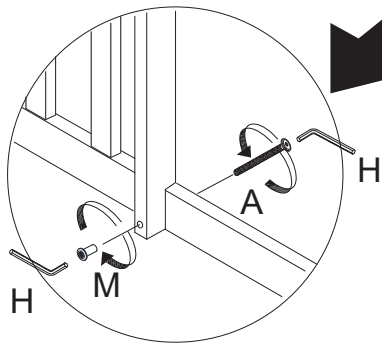
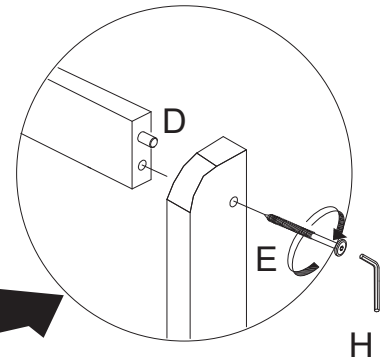
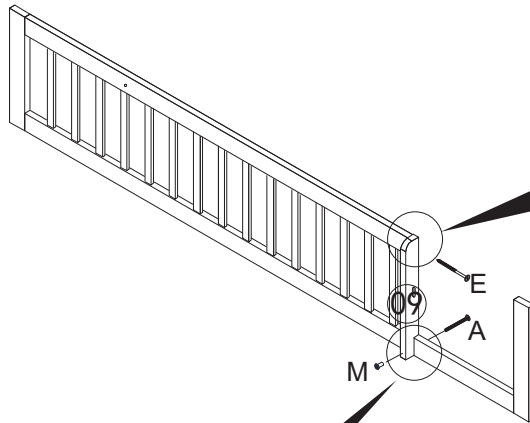
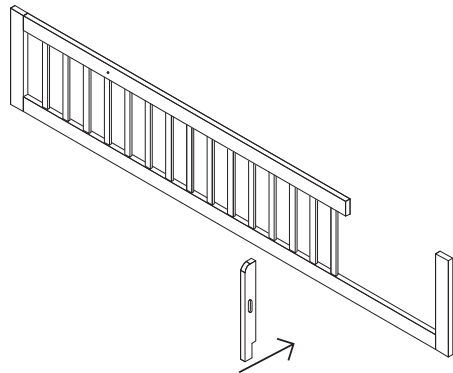
<b>F</b>	<b>G</b>
	
Φ6*100mm(3PCS)	Φ4*30mm(10PCS)
<del><b>O</b></del>	<del><b>J</b></del>
<del></del>	<del></del>
<del>Φ6*80mm(OPC)</del>	<del>Φ3*16mm(OPC)</del>
<del><b>P</b></del>	<del><b>Q</b></del>
<del></del>	<del></del>
<del>Φ6*60mm(OPC)</del>	<del>Φ4*35mm(OPC)</del>

# SCHRITT 3:

version 1

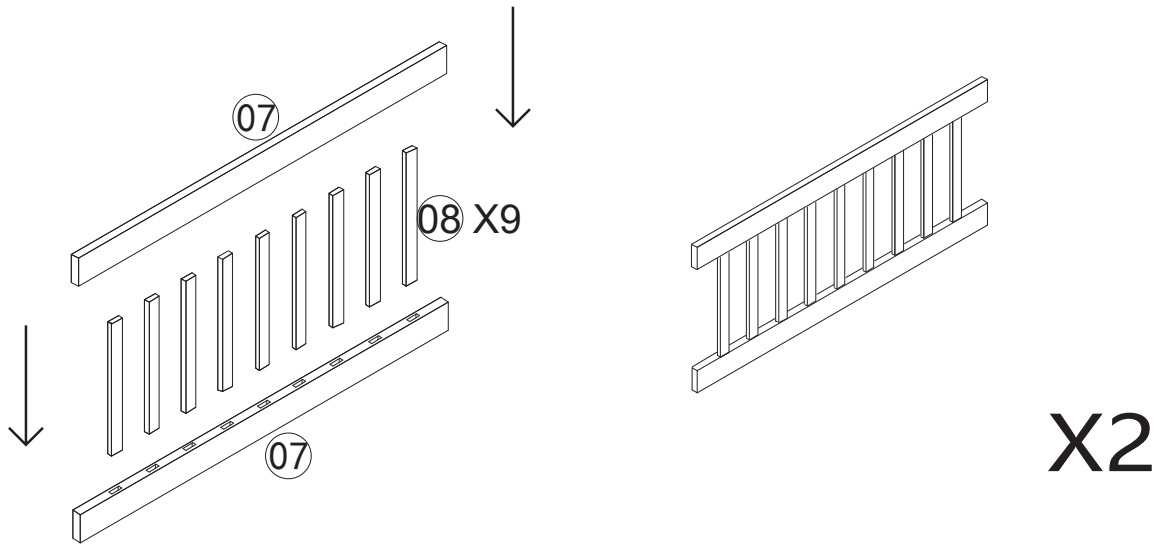
<b>A</b>	<b>D</b>	<b>E</b>	<b>F</b>	<b>H</b>	<b>M</b>
					
Φ6*40mm	Φ8*30mm	Φ7*60mm	Φ6*100mm		Φ8*20mm
1pc	5pcs	1pc	4pcs	1pc	1pc

<b>F</b>	
	Φ6*100mm(4PCS)
<b>D</b>	
	Φ6*80mm(0PC)
<b>P</b>	
	Φ6*60mm(0PC)




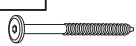

# SCHRITT 4:

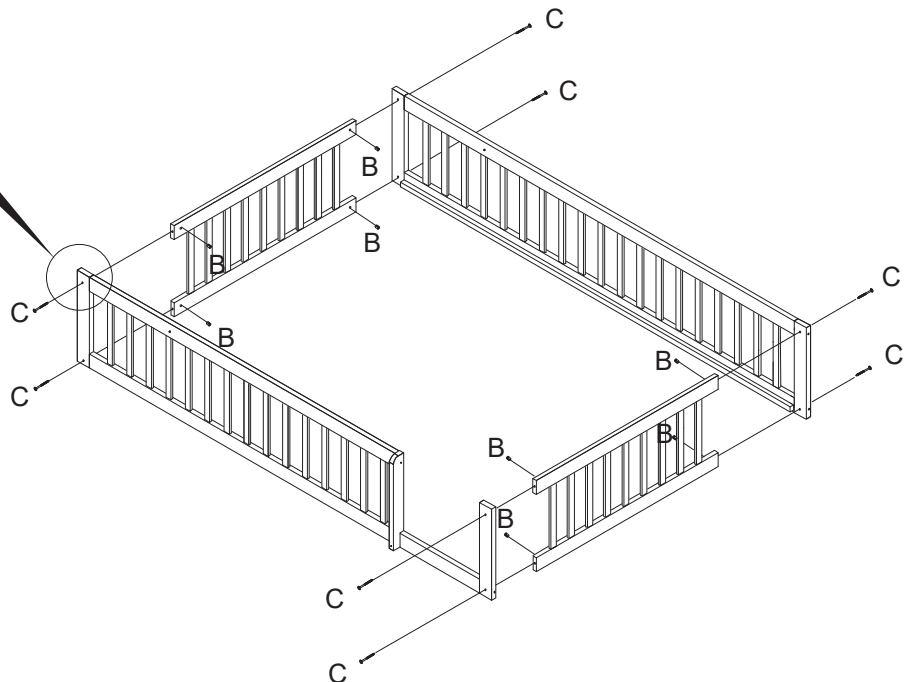
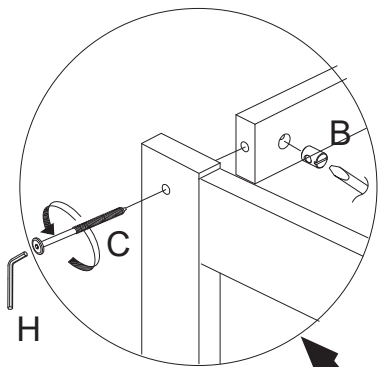
version 1

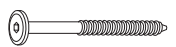



# SCHRITT 5:

version 1

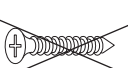

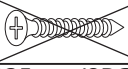
<b>B</b>		<b>C</b>		<b>H</b>	
	Φ10*13mm		Φ6*70mm		
	8pcs		8pcs		1pc



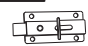



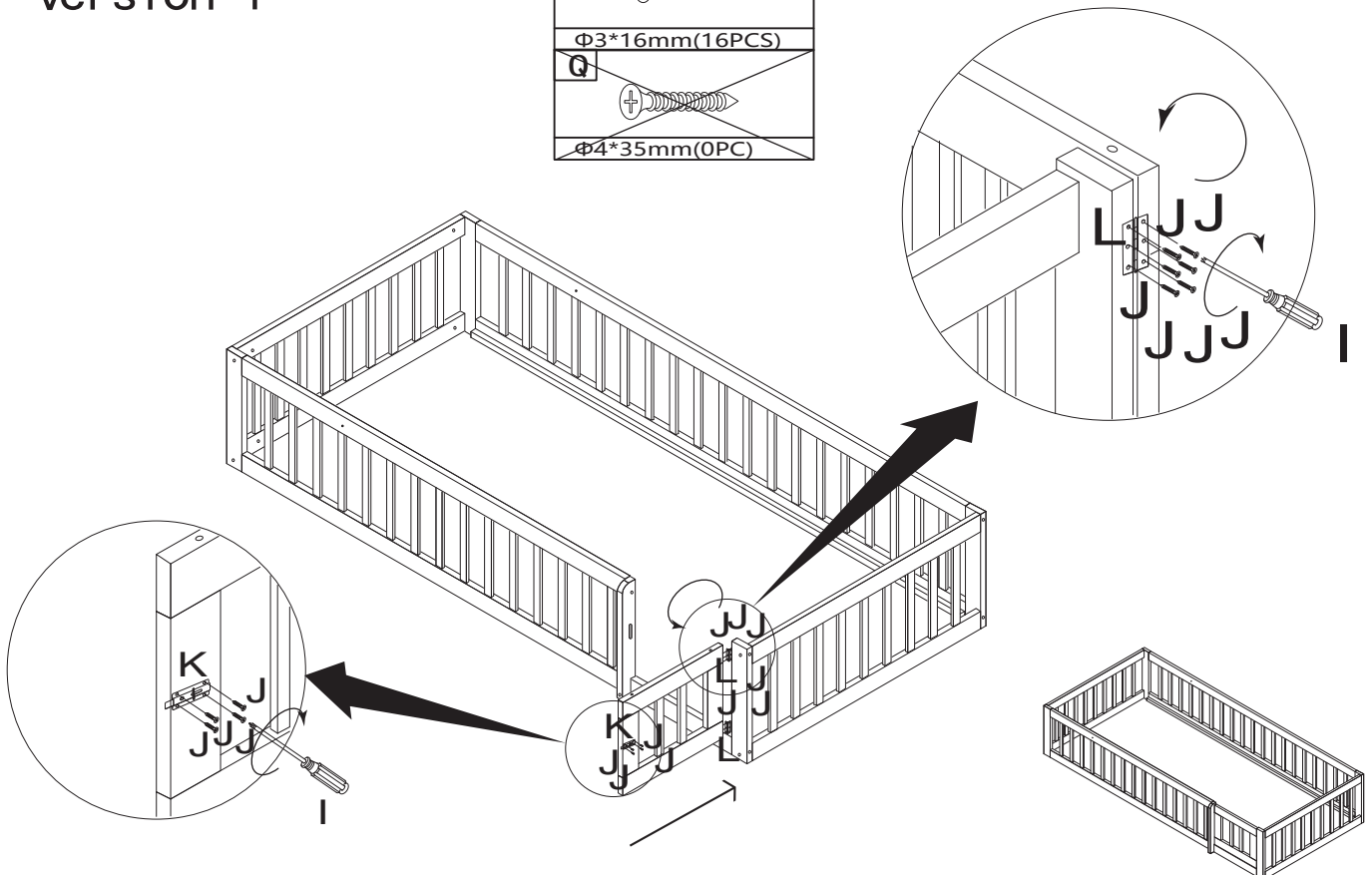
<b>C</b>	
	Φ6*70mm(8PCS)
<del><b>N</b></del>	<del></del>
	<del>Φ6*90mm(0PC)</del>

# SCHRITT 6:

version 1


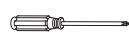
<b>G</b>	
	Φ4*30mm(0PC)
<b>J</b>	
	Φ3*16mm(16PCS)
<b>Q</b>	
	Φ4*35mm(0PC)

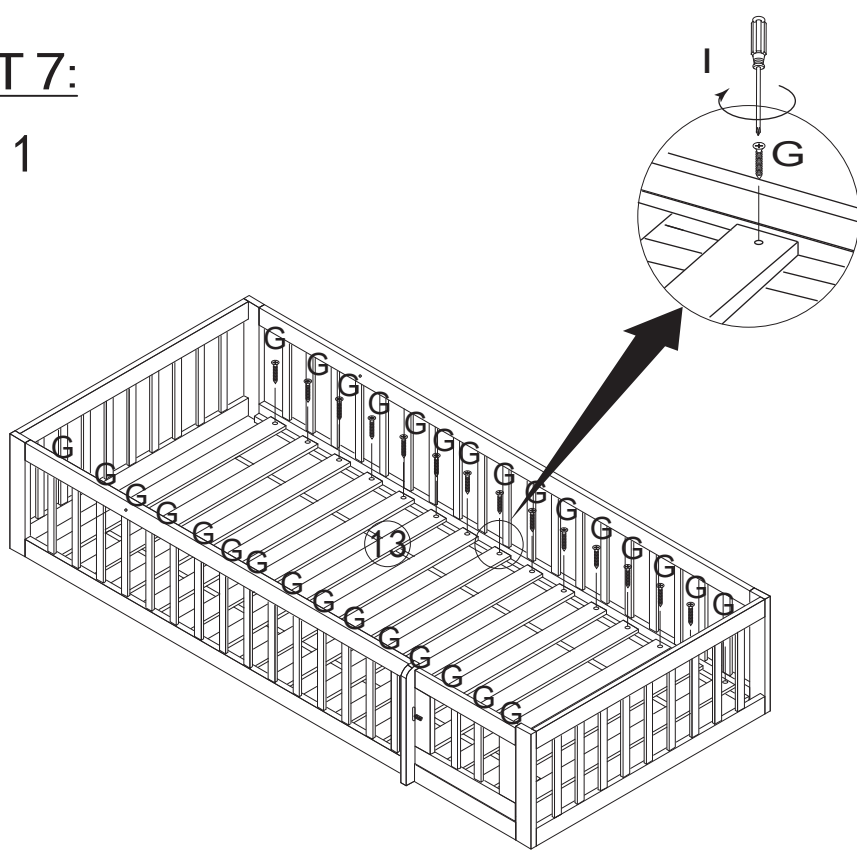
<b>I</b>	<b>J</b>	<b>K</b>	<b>L</b>
			
1pc	16pcs	1pc	2pcs






# SCHRITT 7:

version 1




<b>G</b>	<b>I</b>
	
Φ4*30mm 30pcs	1pc

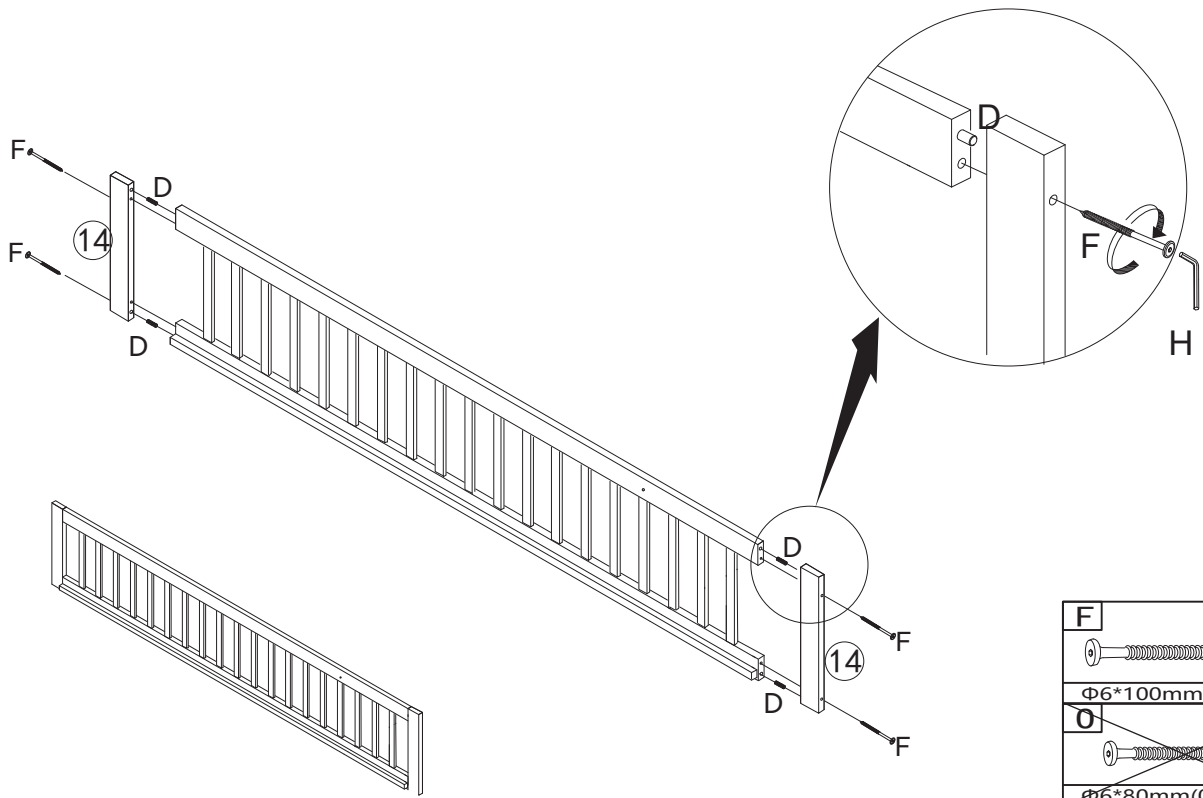
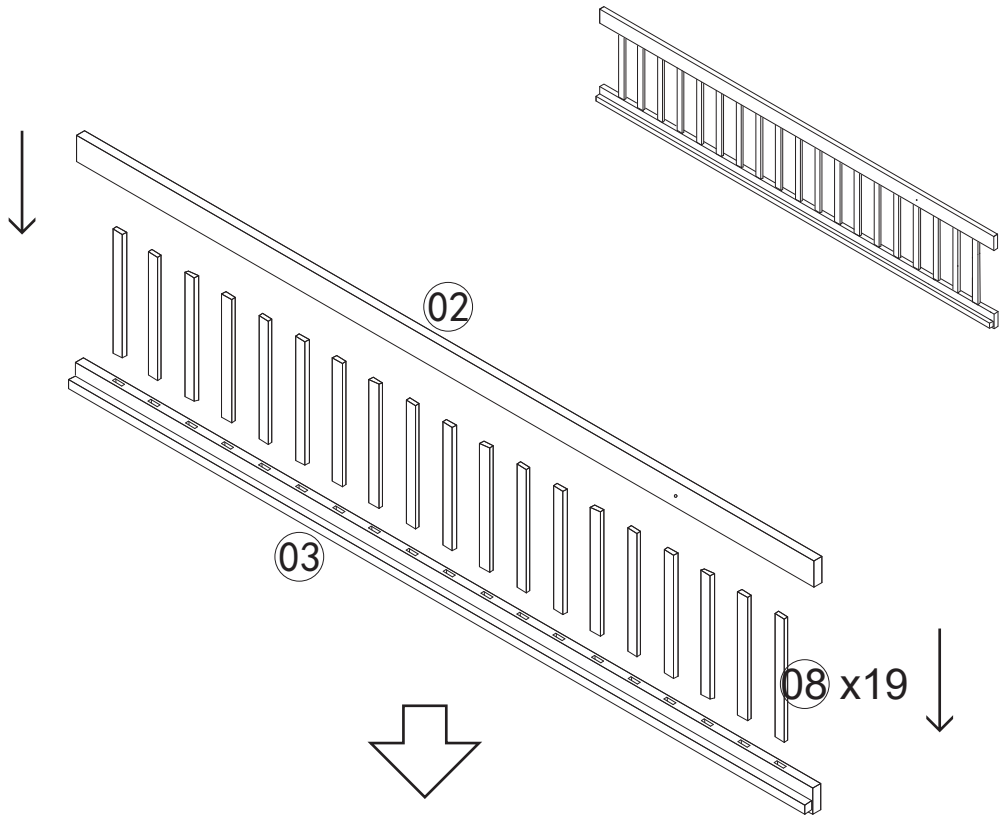





<b>G</b>	
	Φ4*30mm(30PCS)
<b>J</b>	
	Φ3*16mm(0PC)
<b>Q</b>	
	Φ4*35mm(0PC)

# SCHRITT 8:

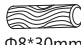
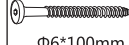
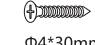

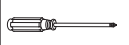
version 2

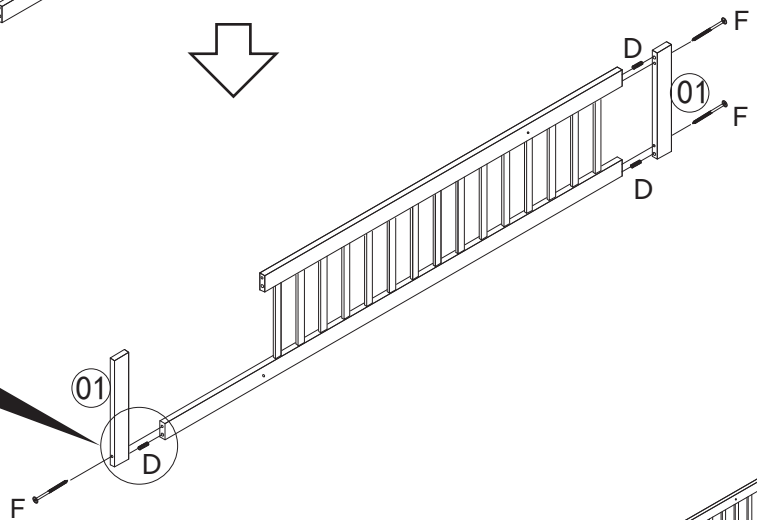
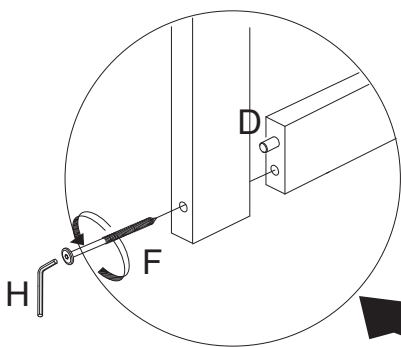
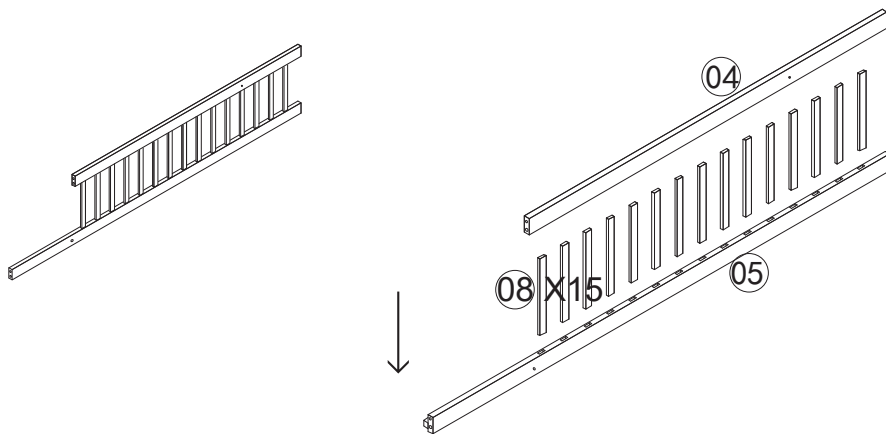
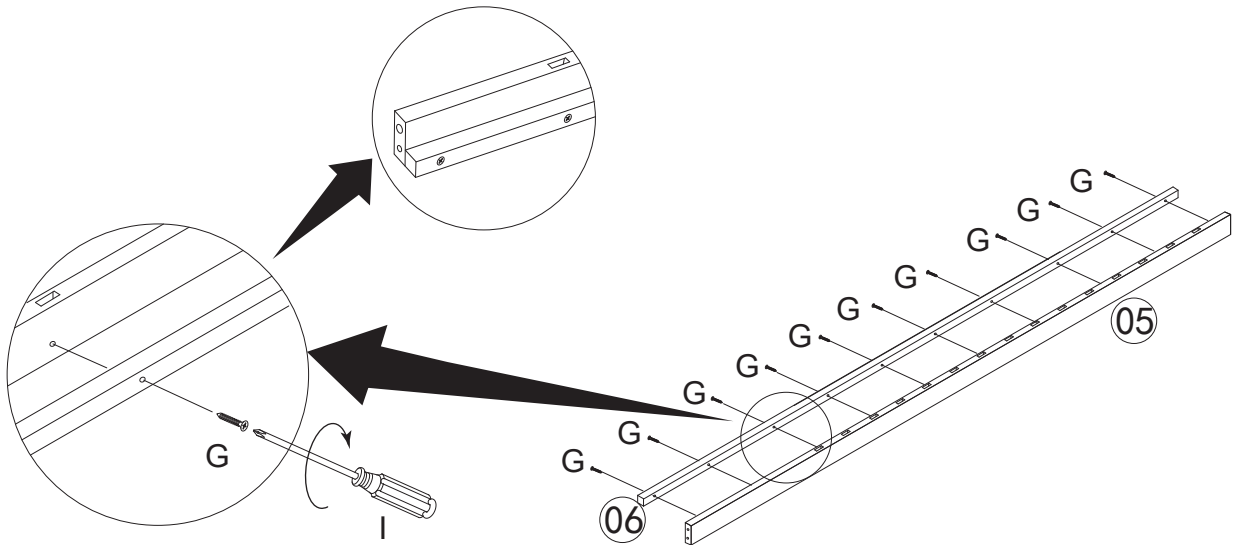
<b>D</b>	<b>F</b>	<b>H</b>
		
Φ8*30mm 4pcs	Φ6*100mm 4pcs	1pc



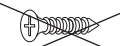
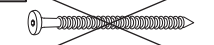




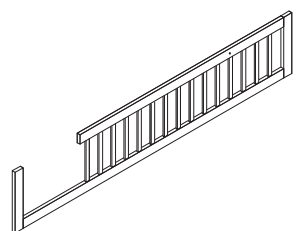
<b>E</b>	
Φ6*100mm(4PCS)	
<del><b>O</b></del>	<del></del>
<del>Φ6*80mm(0PC)</del>	
<del><b>P</b></del>	<del></del>
<del>Φ6*60mm(0PC)</del>	

# SCHRITT 9: version 2







<b>D</b>	<b>F</b>	<b>G</b>	<b>H</b>	<b>I</b>
				
Φ8*30mm 3pcs	Φ6*100mm 3pcs	Φ4*30mm 10pcs	1pc	1pc

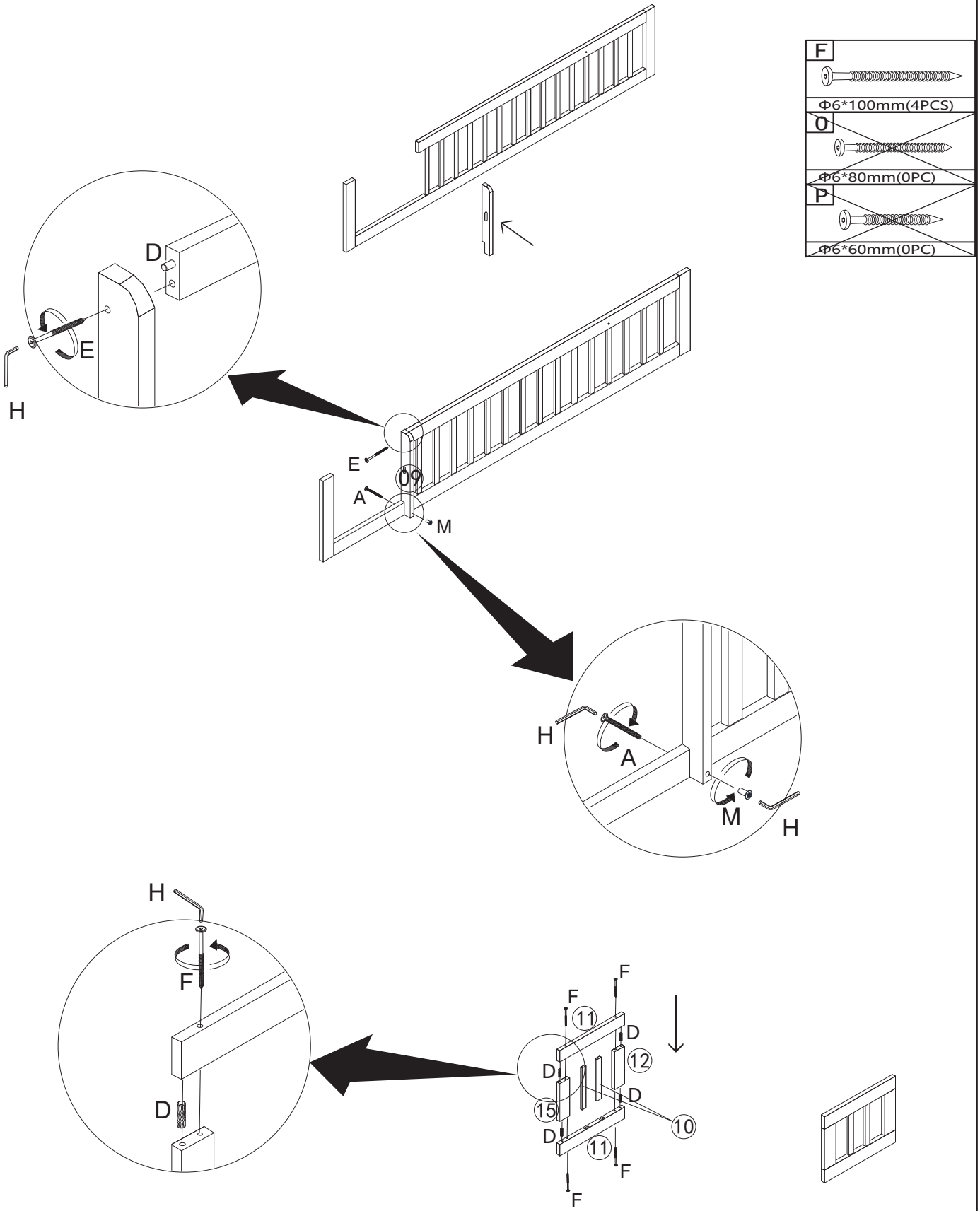





<b>G</b>		<b>F</b>	
	Φ4*30mm(10PCS)		Φ6*100mm(3PCS)
<del><b>J</b></del>	<del></del>	<del><b>O</b></del>	<del></del>
	<del>Φ3*16mm(OPC)</del>		<del>Φ6*80mm(OPC)</del>
<del><b>Q</b></del>	<del></del>	<del><b>P</b></del>	<del></del>
	<del>Φ4*35mm(OPC)</del>		<del>Φ6*60mm(OPC)</del>



# SCHRITT 10: version 2

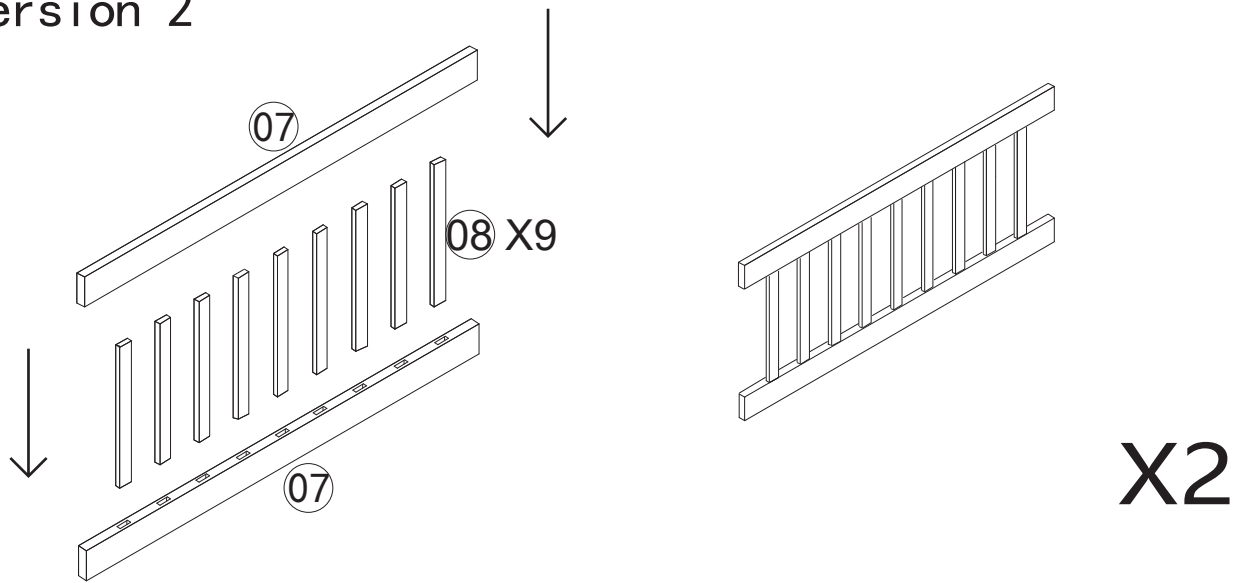
<b>A</b>	<b>D</b>	<b>E</b>	<b>F</b>	<b>H</b>	<b>M</b>
 Φ6*40mm	 Φ8*30mm	 Φ7*60mm	 Φ6*100mm		 Φ8*20mm
1pc	5pcs	1pc	4pcs	1pc	1pc



<b>F</b>	 Φ6*100mm(4PCS)
<b>O</b>	 Φ6*80mm(0PC)
<b>P</b>	 Φ6*60mm(0PC)


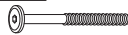

# SCHRITT 11:

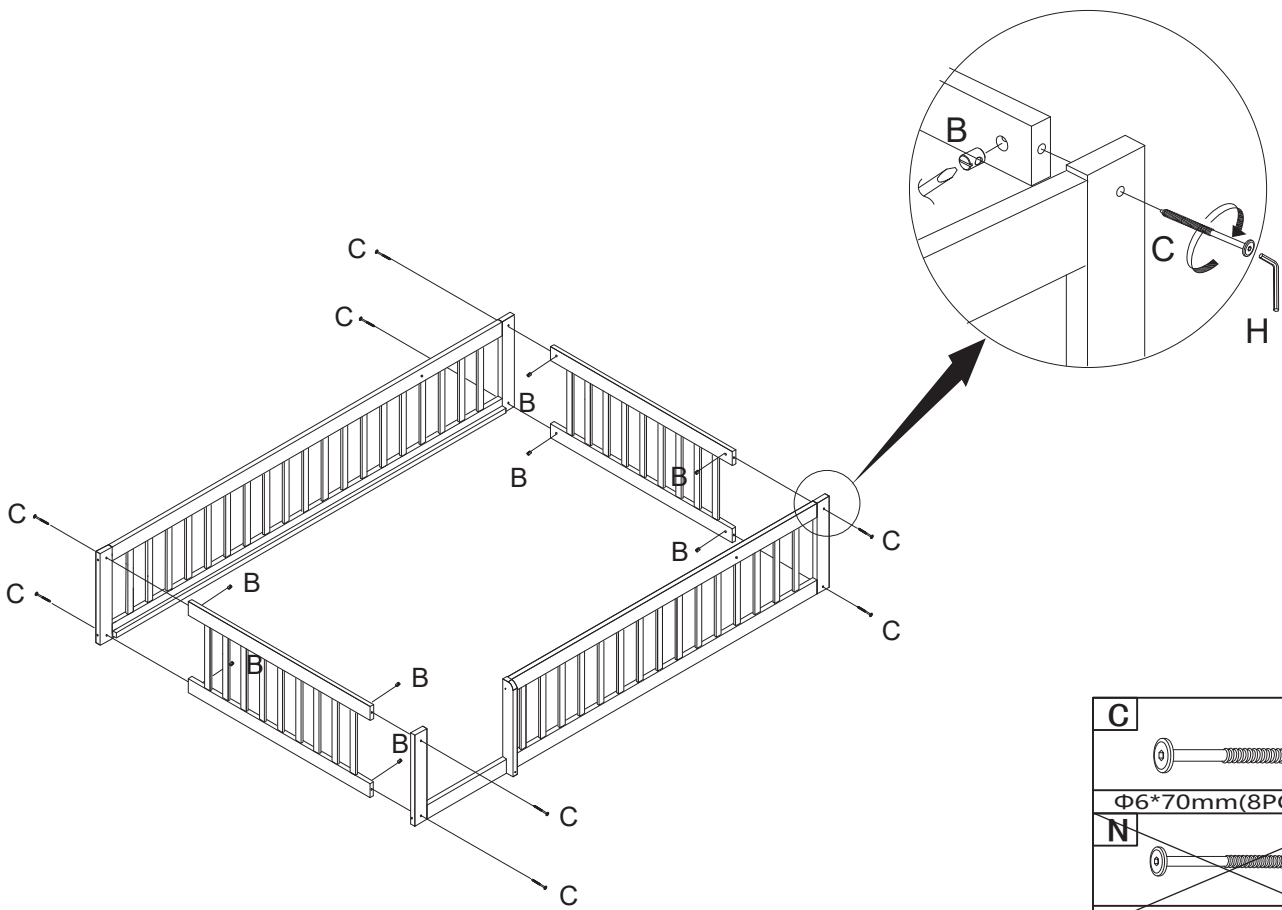
version 2

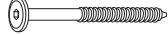



# SCHRITT 12:




version 2



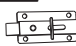

<b>B</b>	<b>C</b>	<b>H</b>
		
Φ10*13mm	Φ6*70mm	
8pcs	8pcs	1pc

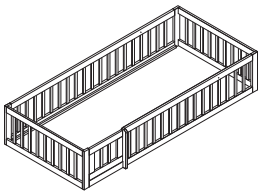
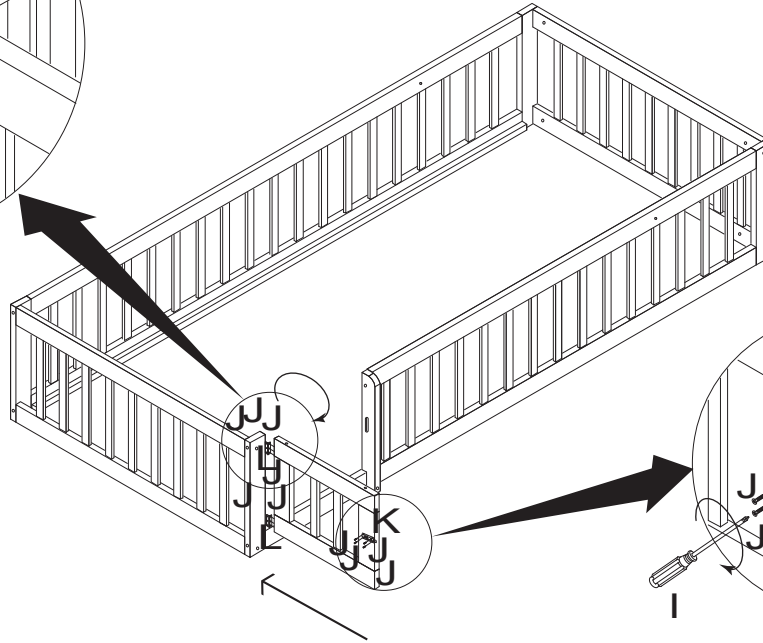
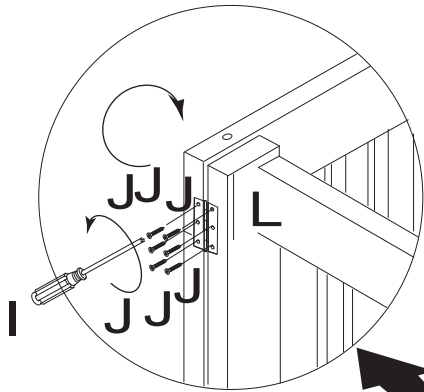


<b>C</b>	
	Φ6*70mm(8PCS)
<del><b>N</b></del>	<del></del>
	<del>Φ6*90mm(0PC)</del>

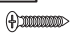

# SCHRITT 13: version 2

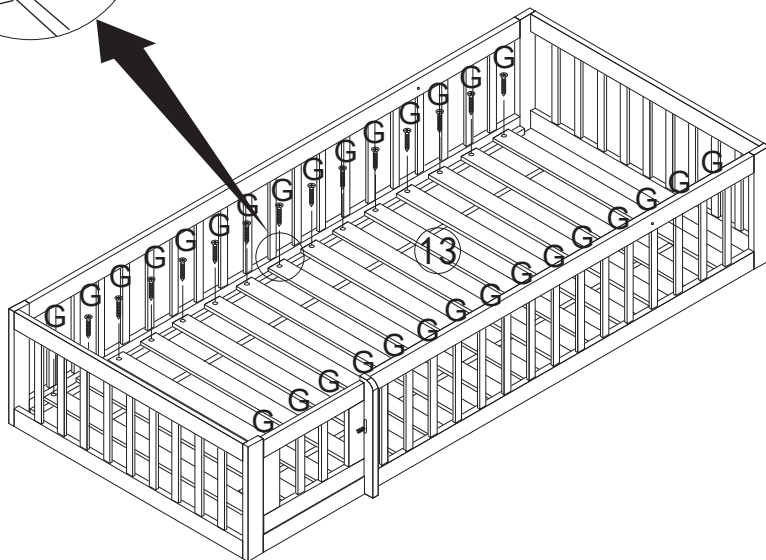
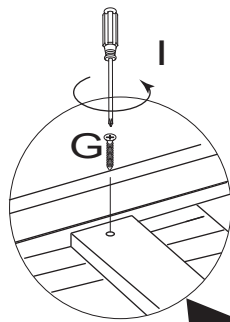
<b>G</b>	
	Φ4*30mm(0PC)
<b>J</b>	
	Φ3*16mm(16PCS)
<b>Q</b>	
	Φ4*35mm(0PC)




<b>I</b>	<b>J</b>	<b>K</b>	<b>L</b>
			
1pc	16pcs	1pc	2pcs




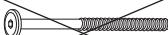
# SCHRITT 14: version 2





<b>G</b>	<b>I</b>
	
Φ4*30mm 30pcs	1pc

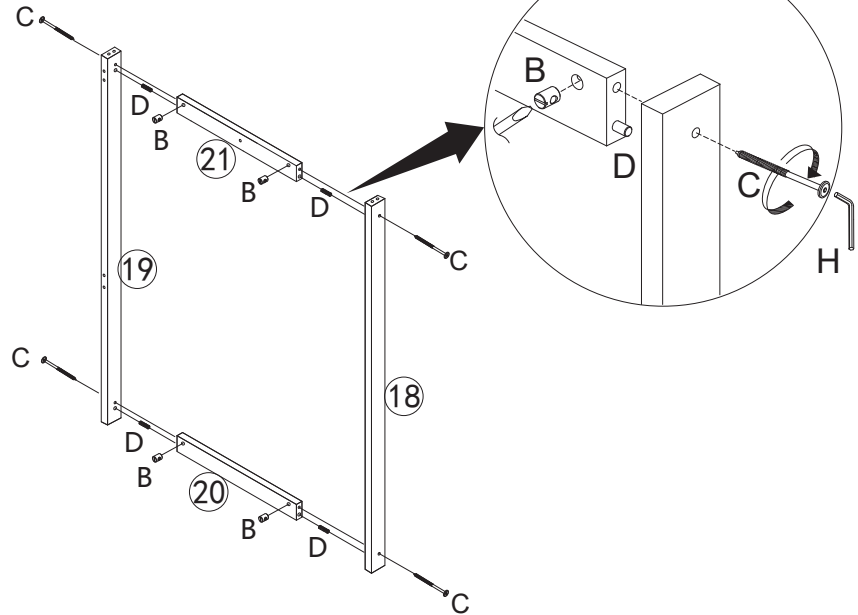
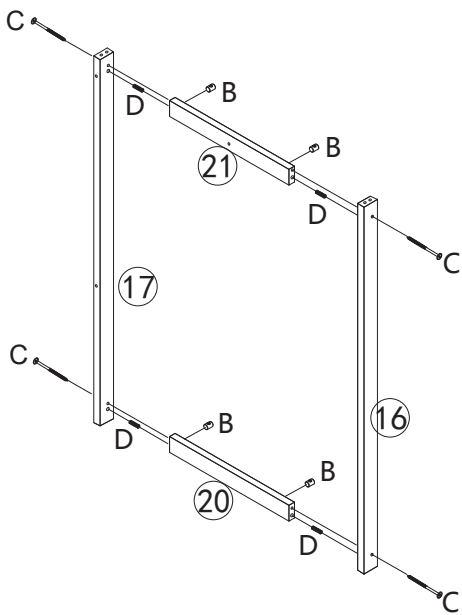


<b>G</b>	
	Φ4*30mm(30PCS)
<b>J</b>	
	Φ3*16mm(0PC)
<b>Q</b>	
	Φ4*35mm(0PC)






# SCHRITT 15:

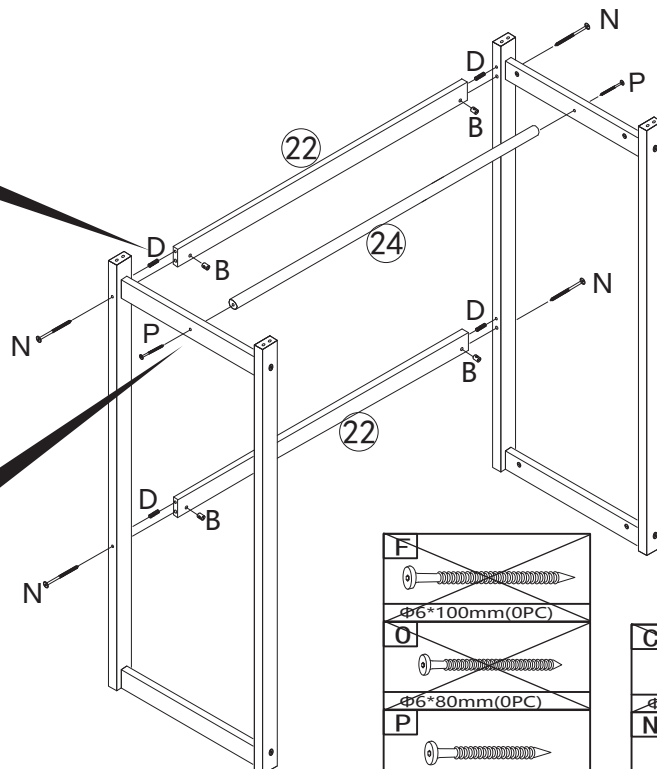
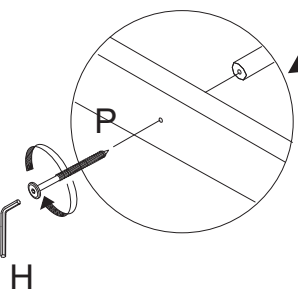
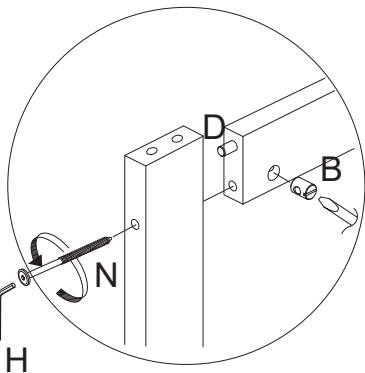
<b>C</b>	
	Φ6*70mm(8PCS)
<del><b>N</b></del>	<del></del>
	<del>Φ6*90mm(0PC)</del>




<b>B</b>	<b>C</b>	<b>D</b>	<b>H</b>
			
Φ10*13mm 8pcs	Φ6*70mm 8pcs	Φ8*30mm 8pcs	1pc





# SCHRITT 16:



<b>N</b>	<b>B</b>	<b>D</b>	<b>H</b>	<b>P</b>
				
Φ6*90mm 4pcs	Φ10*13mm 4pcs	Φ8*30mm 4pcs	1pc	Φ6*60mm 2pcs

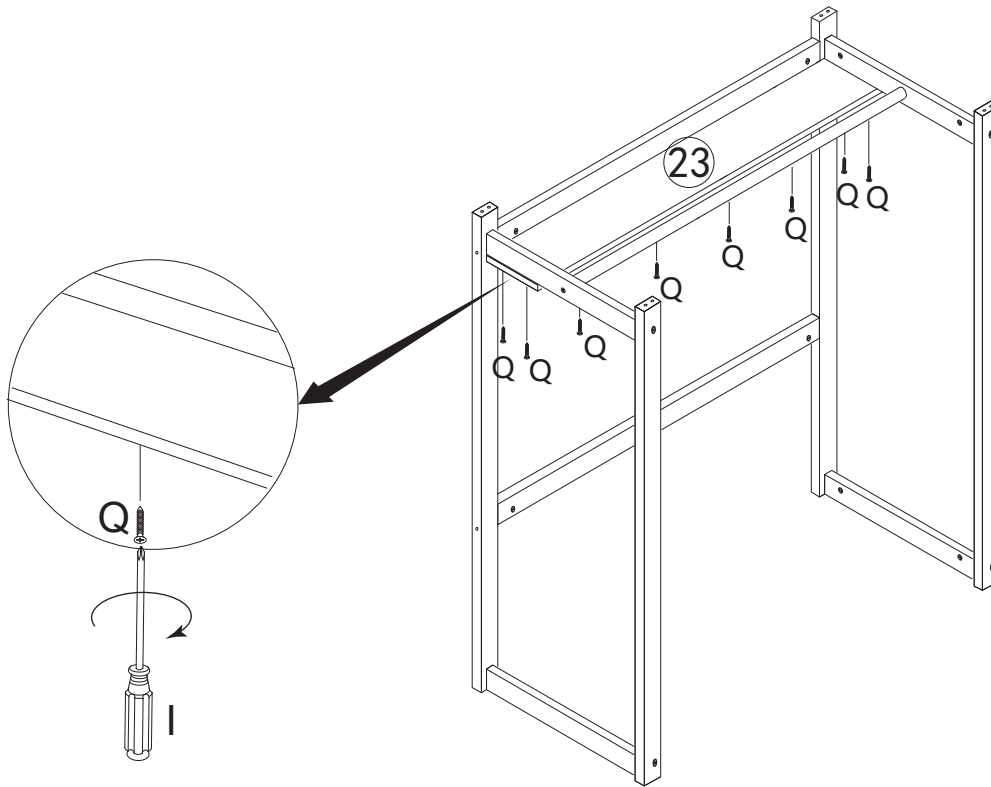





<del><b>F</b></del>	<del></del>
	<del>Φ6*100mm(0PC)</del>
<del><b>D</b></del>	<del></del>
	<del>Φ6*80mm(0PC)</del>
<b>P</b>	
	Φ6*60mm(2PCS)

<del><b>C</b></del>	<del></del>
	<del>Φ6*70mm(0PC)</del>
<b>N</b>	
	Φ6*90mm(4PCS)




# SCHRITT 17:

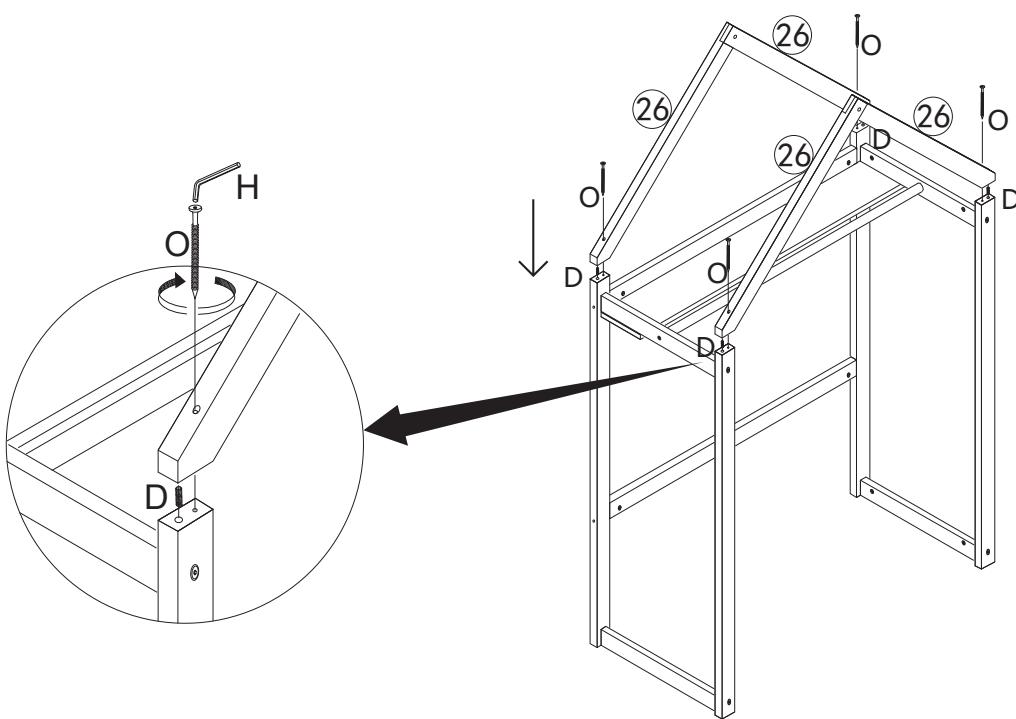
<b>Q</b>	<b>I</b>
 $\Phi 4 \times 35\text{mm}$	
8pcs	1pc






<b>G</b>	
<del><math>\Phi 4 \times 30\text{mm (0PC)}</math></del>	
<b>J</b>	
<del><math>\Phi 3 \times 16\text{mm (0PC)}</math></del>	
<b>Q</b>	
$\Phi 4 \times 35\text{mm (8PCS)}$	


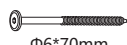

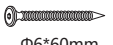
# SCHRITT 18:



<b>D</b>	<b>O</b>	<b>H</b>
 $\Phi 8 \times 30\text{mm}$	 $\Phi 6 \times 80\text{mm}$	
4pcs	4pcs	1pc

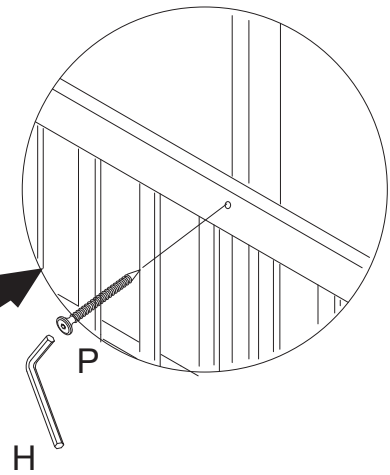
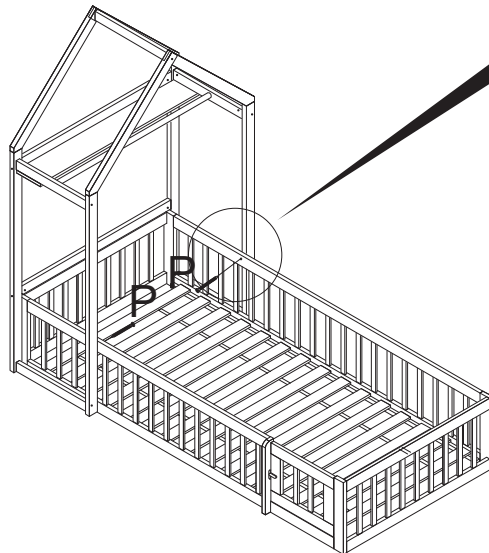
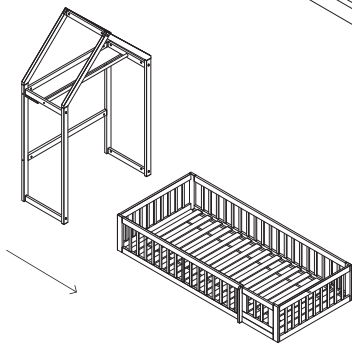
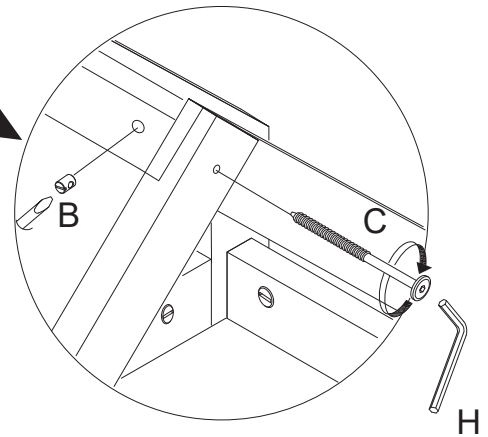
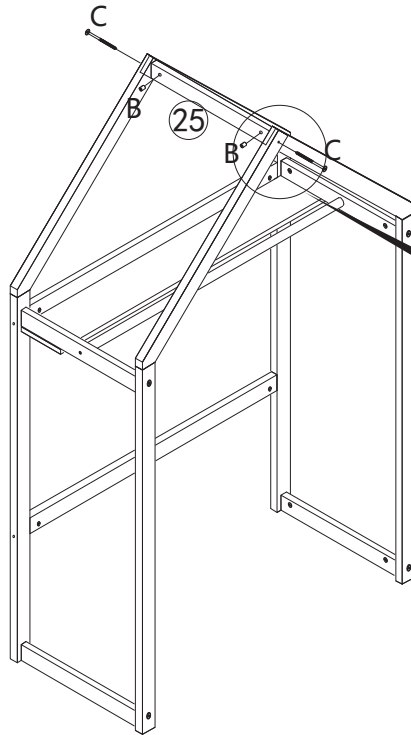


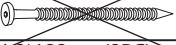


<b>F</b>	
<del><math>\Phi 6 \times 100\text{mm (0PC)}</math></del>	
<b>O</b>	
$\Phi 6 \times 80\text{mm (4PCS)}$	
<b>P</b>	
<del><math>\Phi 6 \times 60\text{mm (0PC)}</math></del>	

# SCHRITT 19:

<b>B</b>	<b>C</b>	<b>H</b>	<b>P</b>
			
Φ10*13mm 2pcs	Φ6*70mm 2pcs	1pc	Φ6*60mm 2pcs

<b>C</b>

Φ6*70mm(2PCS)
<del><b>N</b></del>
<del></del>
<del>Φ6*90mm(0PC)</del>



<del><b>F</b></del>
<del></del>
<del>Φ6*100mm(0PC)</del>
<del><b>D</b></del>
<del></del>
<del>Φ6*80mm(0PC)</del>
<b>P</b>

Φ6*60mm(2PCS)

Wenn Sie Zaunbeete kaufen, können Sie diese mit den Schrauben ( P ) aneinander befestigen und so gemeinsam nutzen.

If you also purchased a fence bed, you can use screws ( P ) to fix them together for combined use.