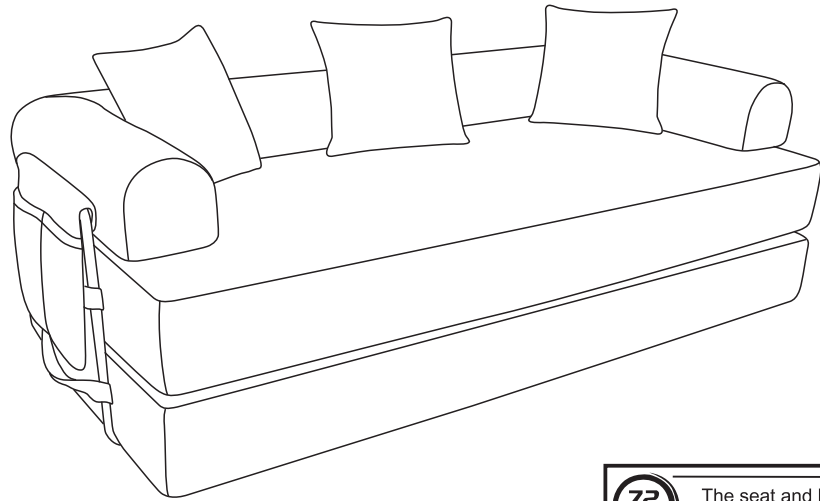
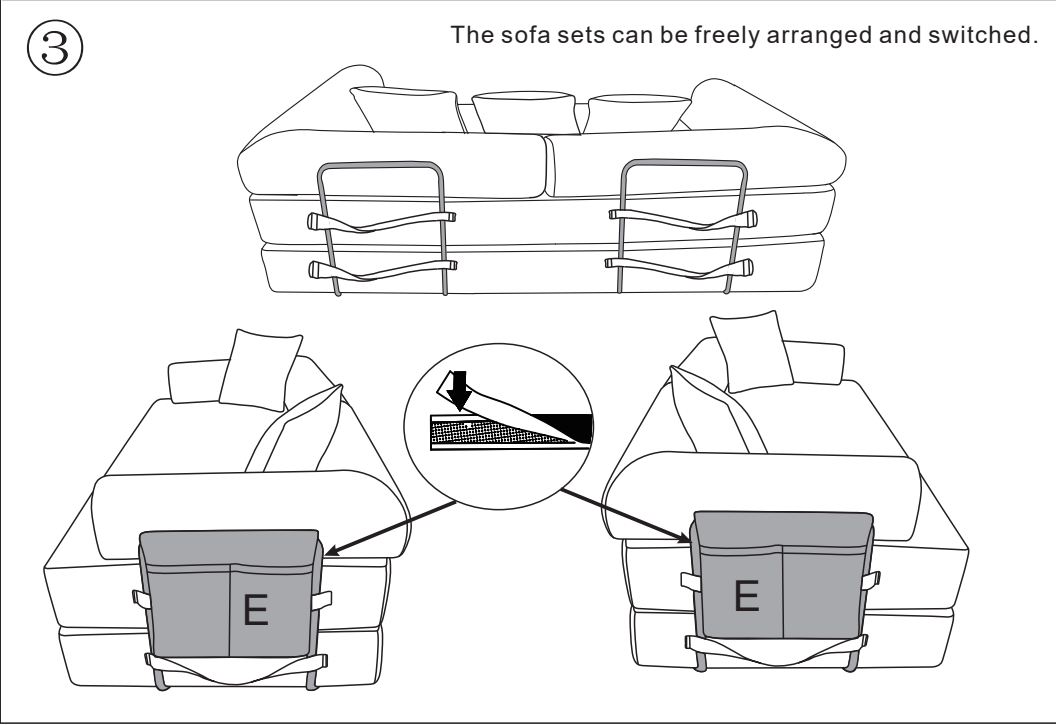
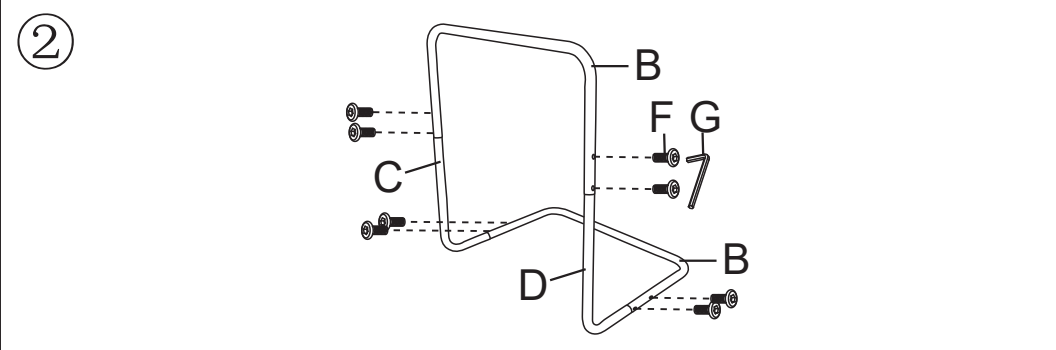
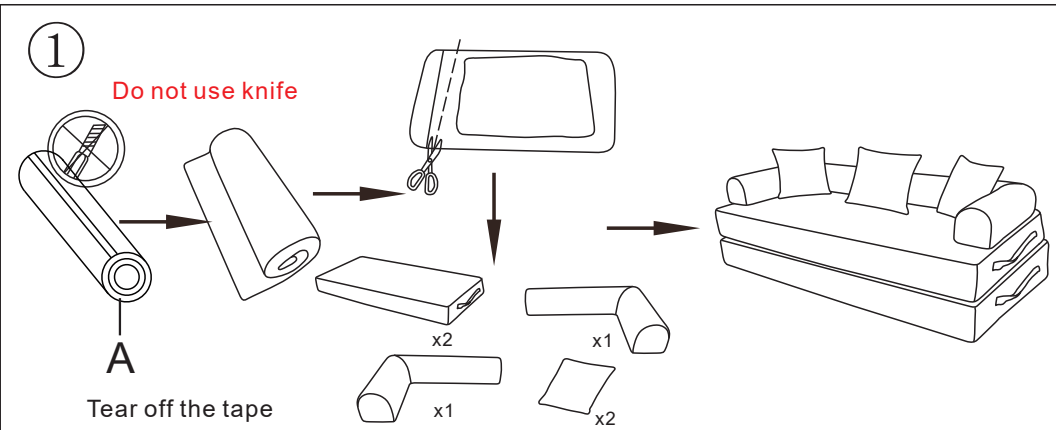


# Instruction Manual



**72 HOURS**  
The seat and back cushions need **72** hours to decompress and fully inflate before using them

<p><b>A*1</b></p>	<p><b>B*8</b></p>	<p><b>C*4</b></p>	<p><b>D*4</b></p>
<p><b>E*2</b></p>	<p><b>F*32</b></p>	<p><b>G*1</b></p>	



# SAFETY INFORMATION OR WARNING

## EN Please read carefully

Warnings:  
Do not use on uneven surfaces;  
Avoid climbing or tilting the product;  
Check for loose screws during use;  
Keep away from fires, direct sunlight, and damp environments.

## DE Bitte sorgfältig lesen

Verwenden Sie das Produkt nicht auf unebenen Oberflächen;  
Vermeiden Sie das Klettern oder Kippen des Produkts;  
Überprüfen Sie während der Nutzung die Schrauben auf lockeren Sitz;  
Von Feuer, direktem Sonnenlicht und feuchten Umgebungen fernhalten.

## FR Veuillez lire attentivement

Ne pas utiliser sur des surfaces inégales;  
Évitez de grimper ou d'incliner le produit;  
Vérifiez les vis desserrées pendant l'utilisation;  
Tenir à l'écart du feu, de la lumière directe du soleil et des environnements humides.

## IT Leggere con attenzione

Non utilizzare su superfici irregolari;  
Evitare di arrampicarsi o inclinare il prodotto;  
Controllare durante l'uso se le viti sono allentate;  
Tenere lontano da fiamme libere, luce solare diretta e ambienti umidi.

## ES Por favor, lea atentamente

No usar en superficies irregulares;  
Evitar subirse o inclinar el producto;  
Revisar si hay tornillos sueltos durante el uso;  
Mantener alejado de llamas, exposición directa al sol y lugares húmedos.