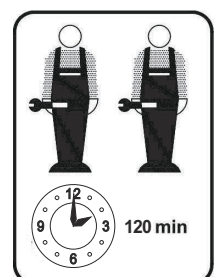
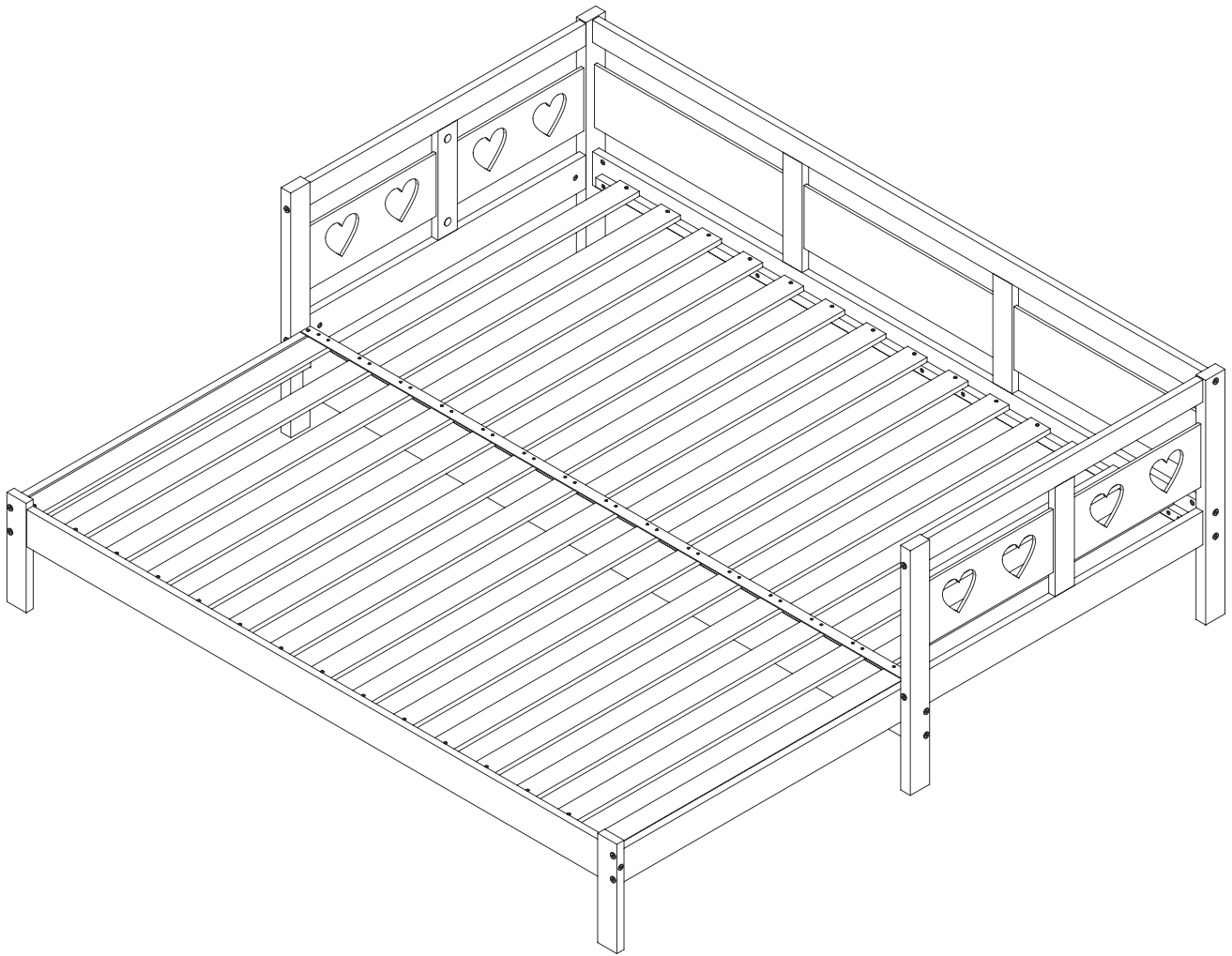


MONTAGEANLEITUNG

Artikelnummer: WF308911



English

IMPORTANT ! KEEP FOR FUTURE REFERENCE : READ CAREFULLY

- To be assembled by an adult. Assembly must be checked by an adult before use
- WARNING ! Keep all screws, small parts and plastic bags out of the reach of children
- Properly identify all parts before assembling
- Never use your item if any of its parts are broken or missing
- Should any problems arise, please contact our After Sales Service
- Manufacturer's instructions shall be followed at all times
- Care: Clean with a soft, dry cloth. In case of larger stains, carefully rub with a slightly damp, non-abrasive sponge
- Avoid the risk of fire by not placing furniture near sources of ignition or hot items
- Do not jump on the bed

Deutsch

WICHTIG ! ZUM SPÄTEREN NACHSCHLAGEN AUFBEWAHREN: SORGFÄLTIG LESEN

- Muss von einem Erwachsenen zusammengebaut werden. Der Zusammenbau muss vor dem Gebrauch von einem Erwachsenen überprüft werden
- WARNUNG! Bewahren Sie alle Schrauben, Kleinteile und Plastikbeutel außerhalb der Reichweite von Kindern auf
- Kennzeichnen Sie vor dem Zusammenbau alle Teile richtig
- Benutzen Sie Ihren Artikel niemals, wenn Teile gebrochen sind oder fehlen
- Sollten Probleme auftreten, wenden Sie sich bitte an unseren Kundendienst
- Die Anweisungen des Herstellers sind stets zu befolgen
- Pflege: Mit einem weichen, trockenen Tuch reinigen. Bei größeren Flecken vorsichtig mit einem leicht feuchten, nicht scheuernden Schwamm abreiben. nicht scheuernden Schwamm
- Vermeiden Sie die Gefahr eines Brandes, indem Sie die Möbel nicht in der Nähe von Zündquellen oder heißen Gegenständen aufstellen
- Nicht auf das Bett springen

Français

IMPORTANT ! CONSERVER POUR RÉFÉRENCE ULTÉRIEURE : LIRE ATTENTIVEMENT

- Le montage doit être effectué par un adulte. Le montage doit être vérifié par un adulte avant Utilisation
- ATTENTION ! Tenir les vis, les petites pièces et les sachets en plastique hors de portée des enfants
- Identifiez correctement toutes les pièces avant de les assembler
- N'utilisez jamais votre article si l'une de ses pièces est cassée ou manquante
- En cas de problème, veuillez contacter notre service après-vente
- Les instructions du fabricant doivent être respectées à tout moment
- Entretien : nettoyer avec un chiffon doux et sec. En cas de taches plus importantes, frotter soigneusement avec une éponge non abrasive légèrement humide. légèrement humide et non Abrasive
- Évitez les risques d'incendie en ne plaçant pas les meubles à proximité de sources d'inflammation ou d'objets chauds
- Ne pas sauter sur le lit

Italiano

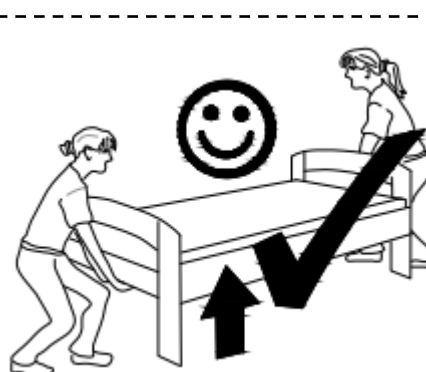
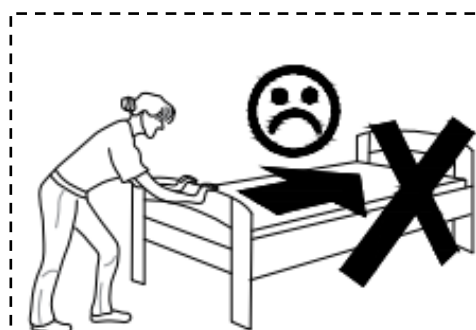
IMPORTANTE! CONSERVARE PER RIFERIMENTO FUTURO: LEGGERE ATTENTAMENTE

- Deve essere assemblato da un adulto. L'assemblaggio deve essere controllato da un adulto prima dell'uso
- **ATTENZIONE!** Tenere tutte le viti, le piccole parti e i sacchetti di plastica fuori dalla portata dei bambini
- Identificare correttamente tutte le parti prima dell'assemblaggio
- Non utilizzare mai l'articolo se alcune parti sono rotte o mancanti
- In caso di problemi, si prega di contattare il nostro Servizio Post Vendita
- Le istruzioni del produttore devono essere sempre seguite
- Cura: Pulire con un panno morbido e asciutto. In caso di macchie più estese, strofinare accuratamente con una spugna leggermente umida e nonspugna leggermente umida e non abrasiva
- Evitare il rischio di incendio, non collocando i mobili vicino a fonti di accensione o a oggetti caldi
- Non saltare sul letto

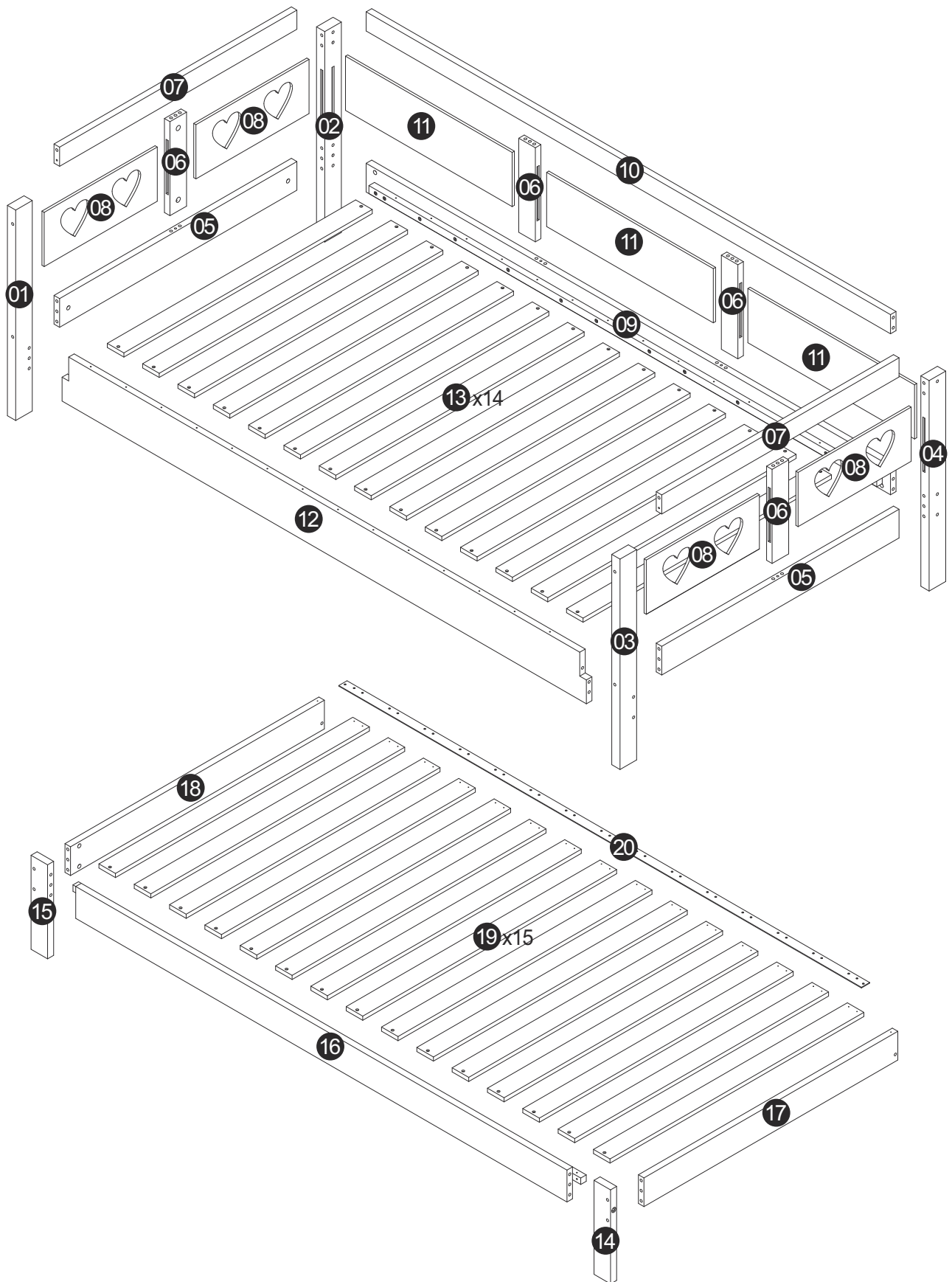
Español

¡ IMPORTANTE ! CONSERVELO PARA FUTURAS CONSULTAS: LEA ATENTAMENTE

- Debe ser montado por un adulto. El montaje debe ser comprobado por un adulto antes del uso
- ADVERTENCIA Mantenga todos los tornillos, piezas pequeñas y bolsas de plástico fuera del alcance de los niños.
- Identifique correctamente todas las piezas antes de montarlas
 - Nunca utilice su artículo si alguna de sus piezas está rota o falta
 - Si surge algún problema, póngase en contacto con nuestro Servicio Postventa
 - Las instrucciones del fabricante deben seguirse en todo momento
 - Cuidado: Limpiar con un paño suave y seco. En caso de manchas más grandes, frote cuidadosamente con una esponja no abrasiva ligeramente humedecida.
 - Evite el riesgo de incendio no colocando los muebles cerca de fuentes de ignición u objetos calientes.
 - No saltar sobre la cama.



Stückliste

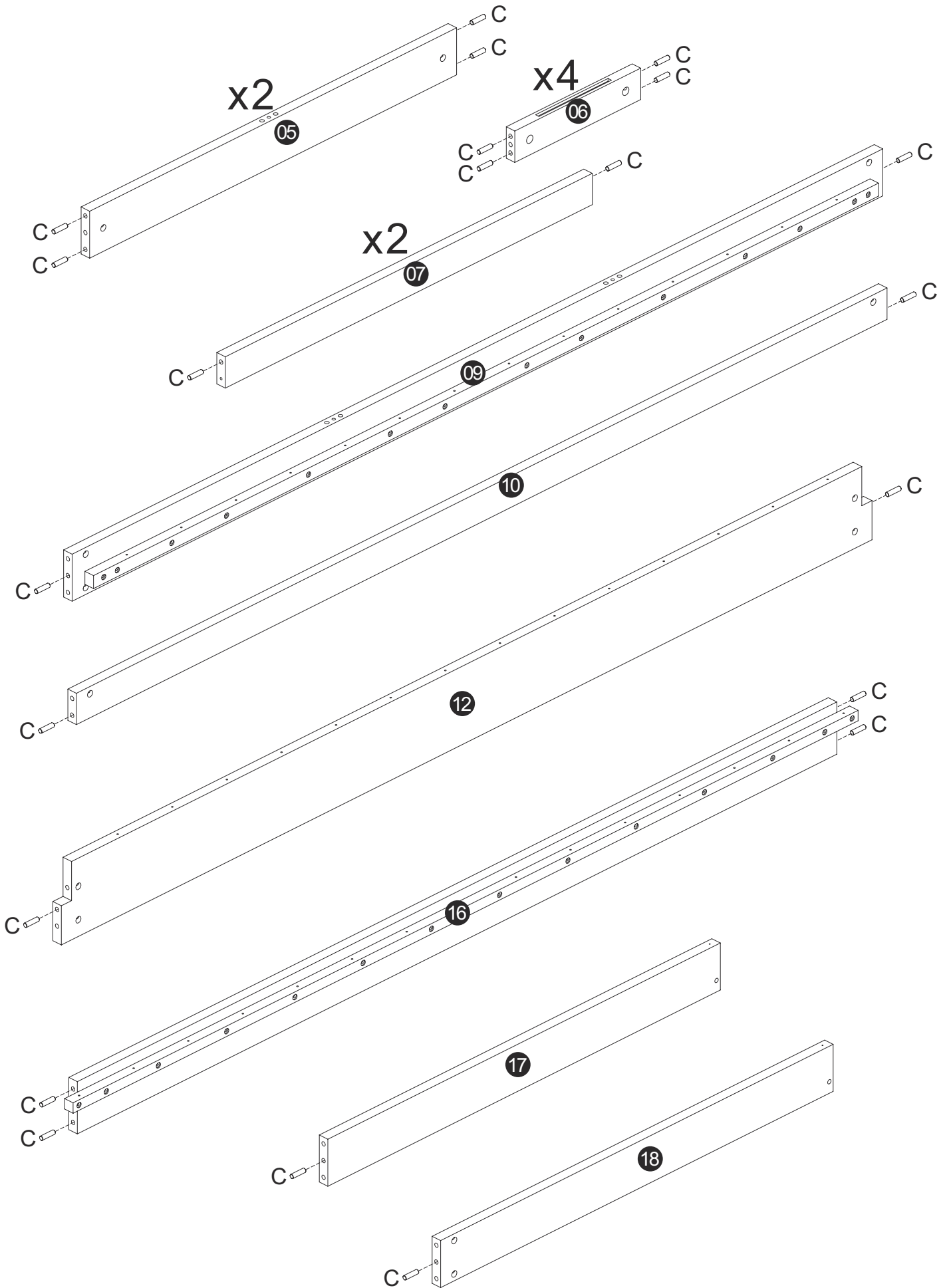


WF308911

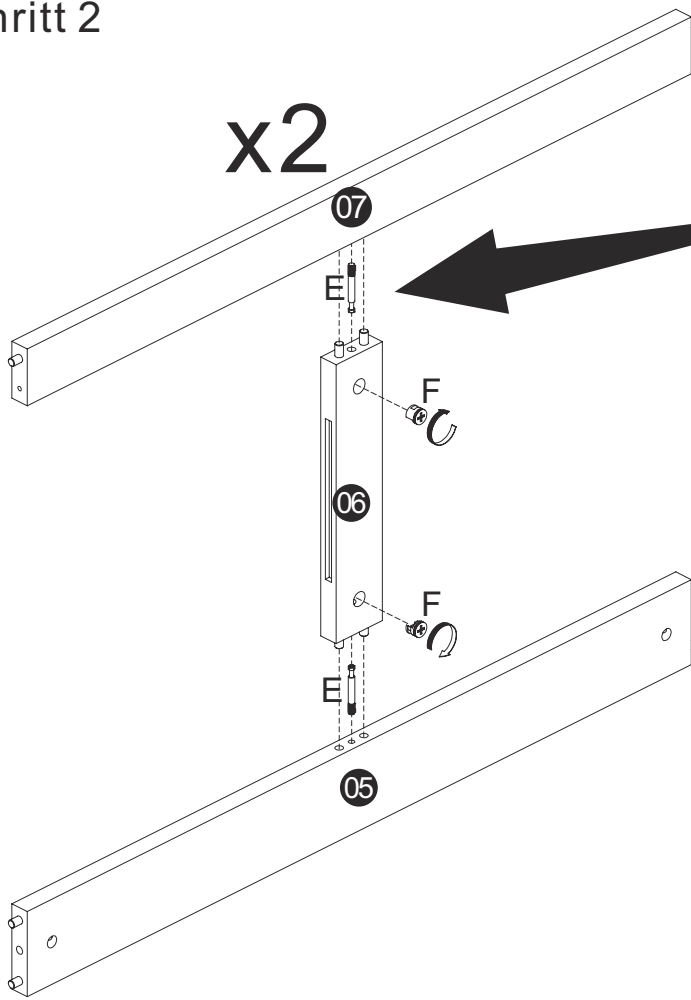
01 x1 	02 x1 	03 x1 	04 x1 	05 x2
06 x4 	07 x2 	08 x4 	09 x1 	10 x1
11 x3 	12 x1 	13 x14 	14 x1 	15 x1
16 x1 	17 x1 	18 x1 	19 x15 	20 x1

Hardware-Liste WF308911

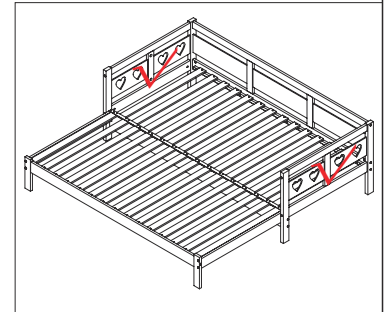
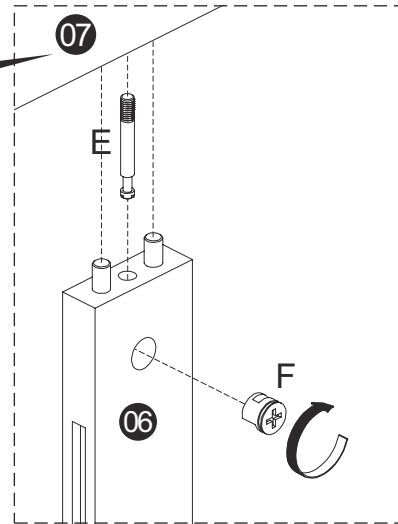
A x6 M6x100	B x20 	C x40 Φ8x30	D x4 Φ6x100	E x8
F x8 	H x10 M6x80	J x43 Φ3x30	K x4 M6x60	L x8 Φ4x30
M x30 Φ3.5x14	N x2 	P x1 	Q x8 	



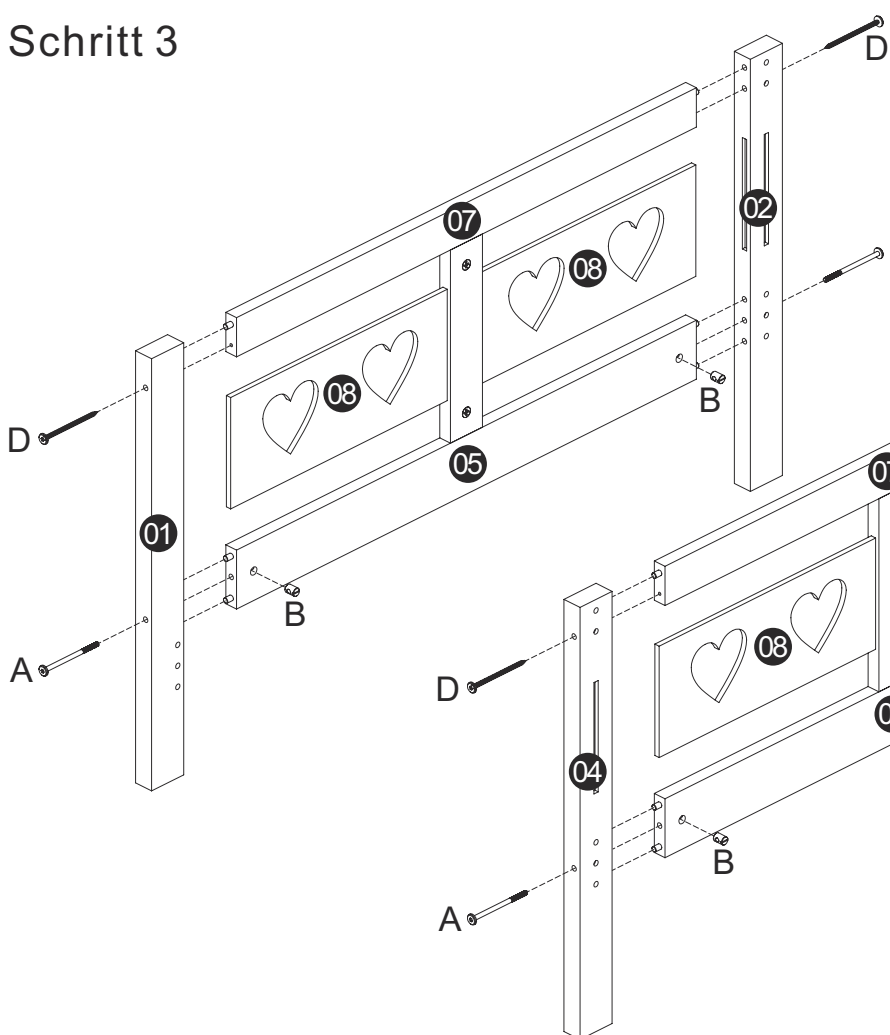
Schritt 2



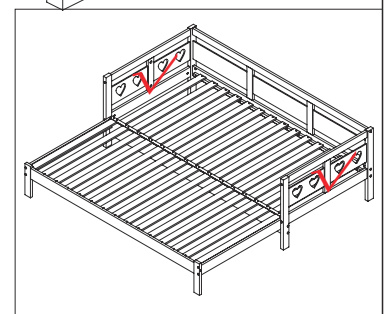
E		4
F		4





Schritt 3

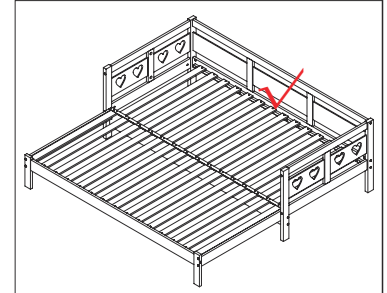
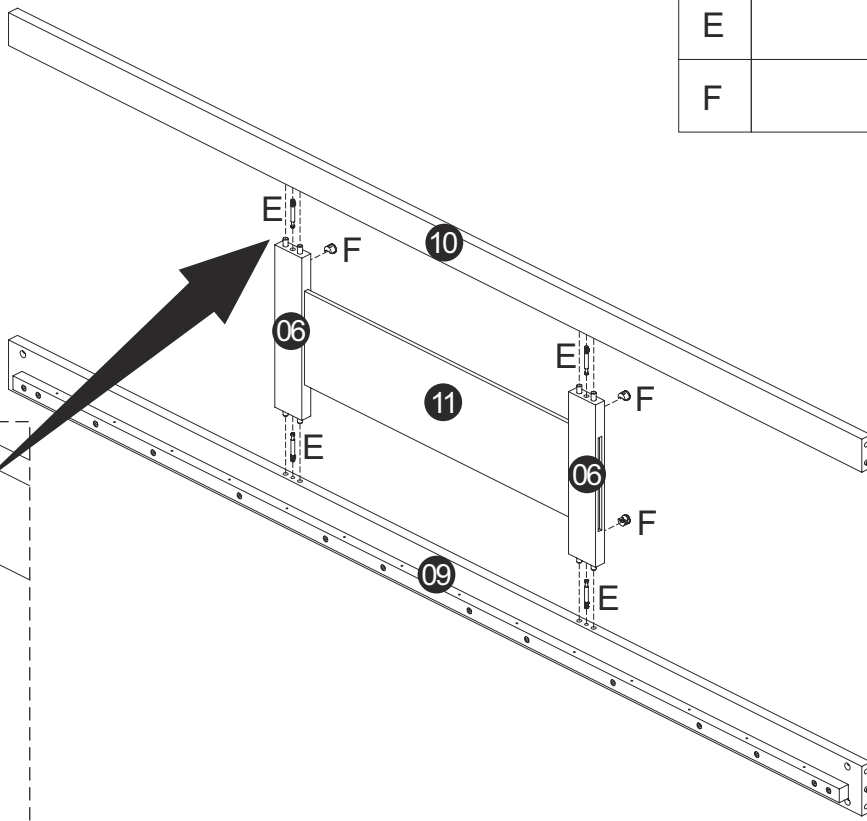
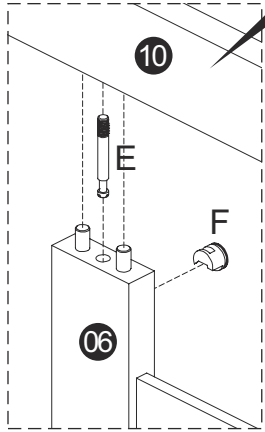


A		M6x100	4
B			4
D		Φ6x100	4





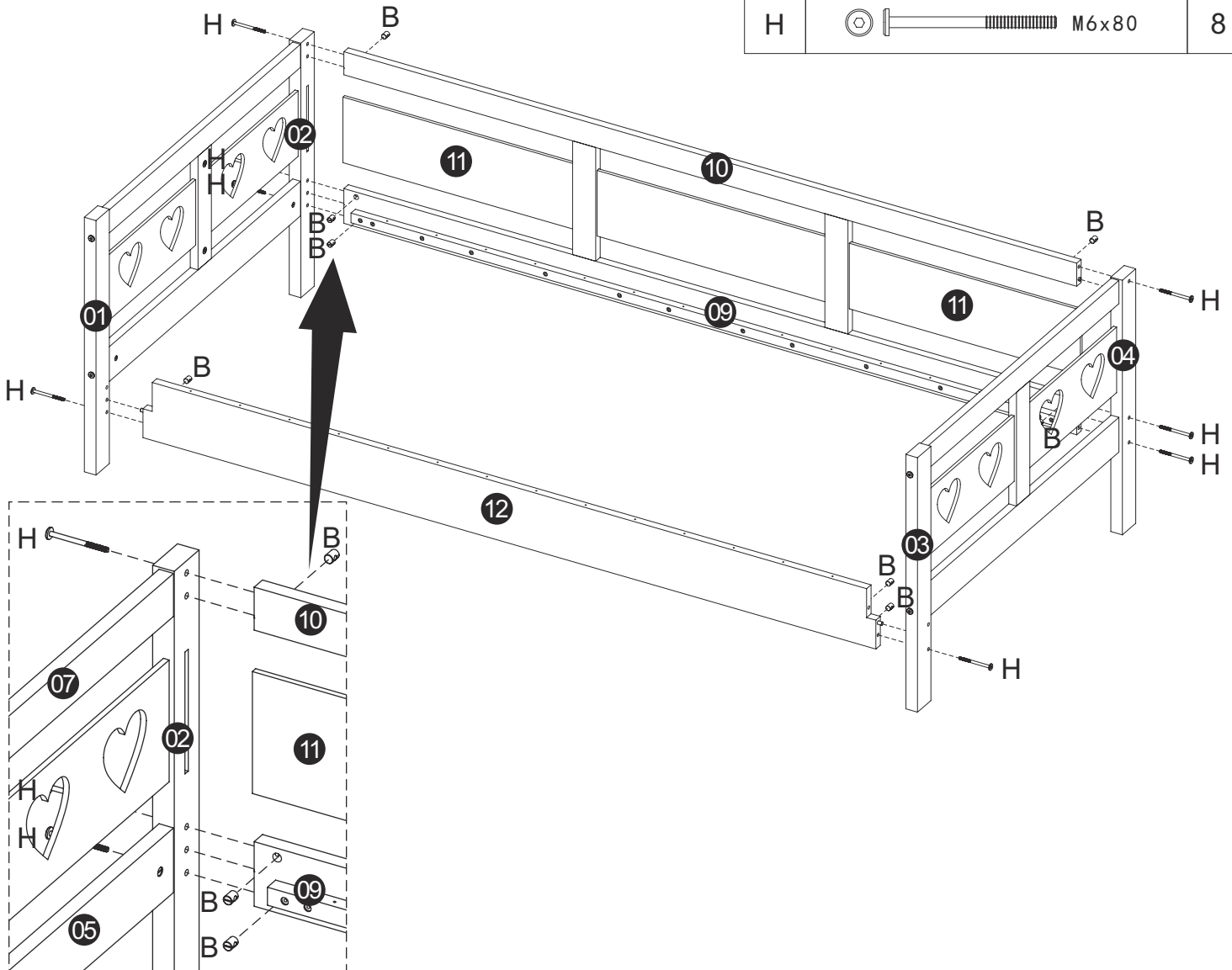
Schritt 4

E		4
F		4



Schritt 5

B		10
H	 M6x80	8



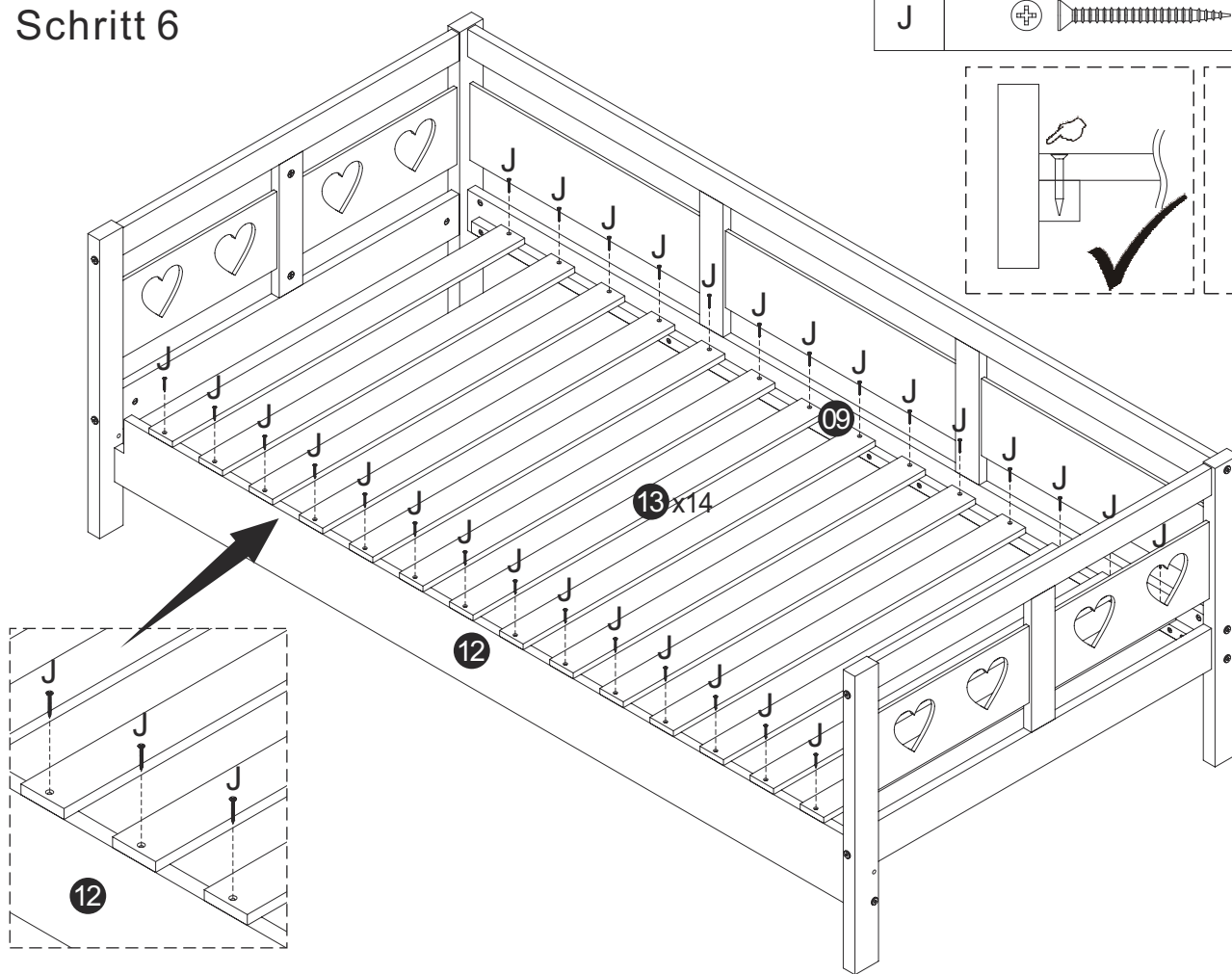
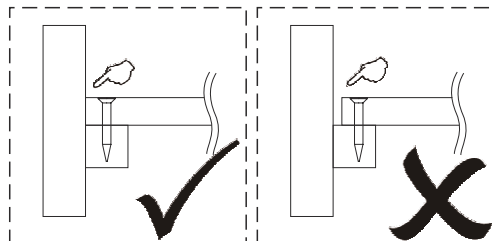
Schritt 6

J



Φ 3x30

28

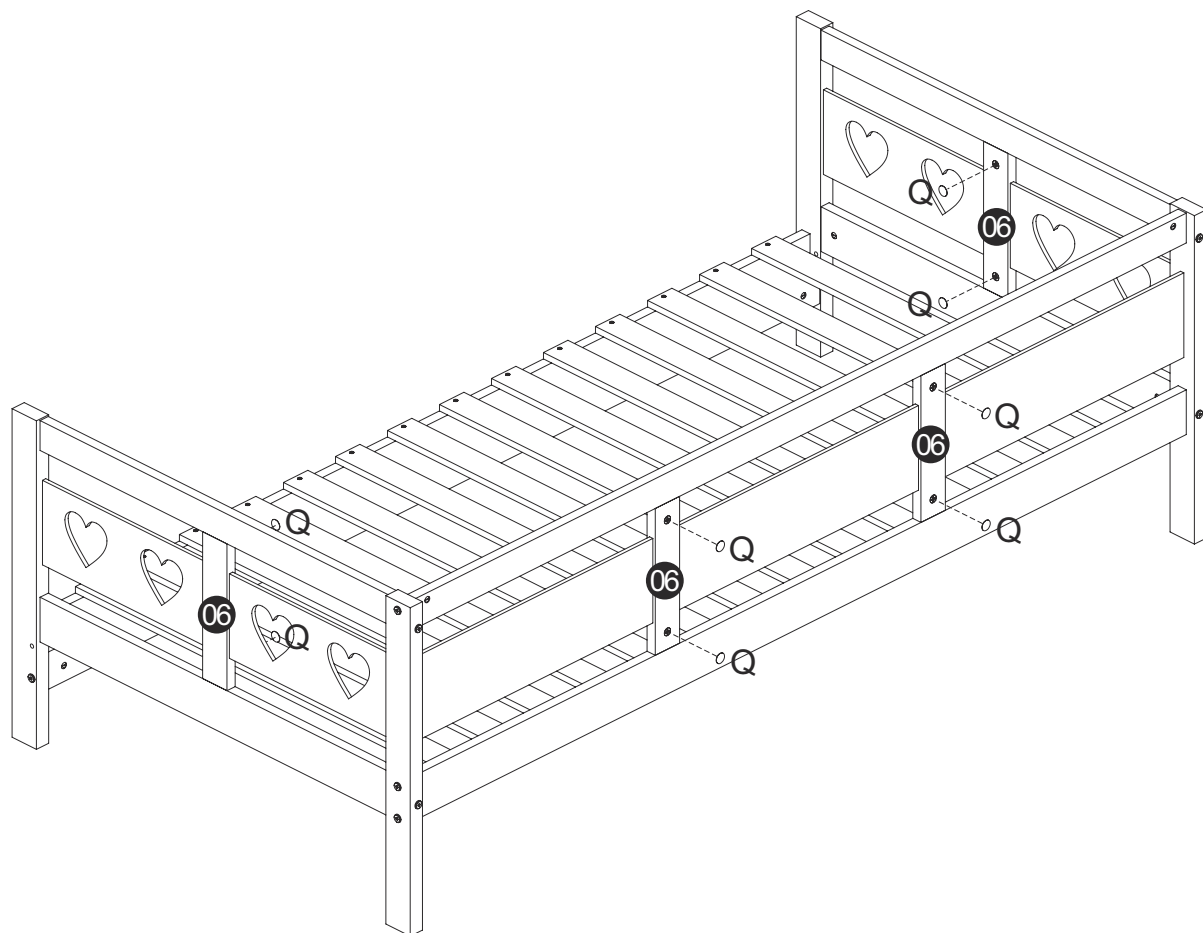


Schritt 7



Q

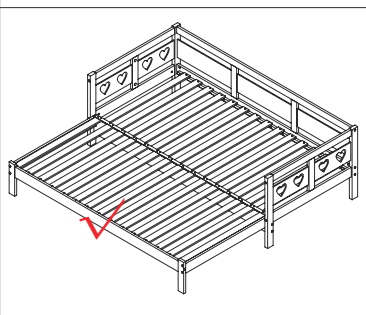
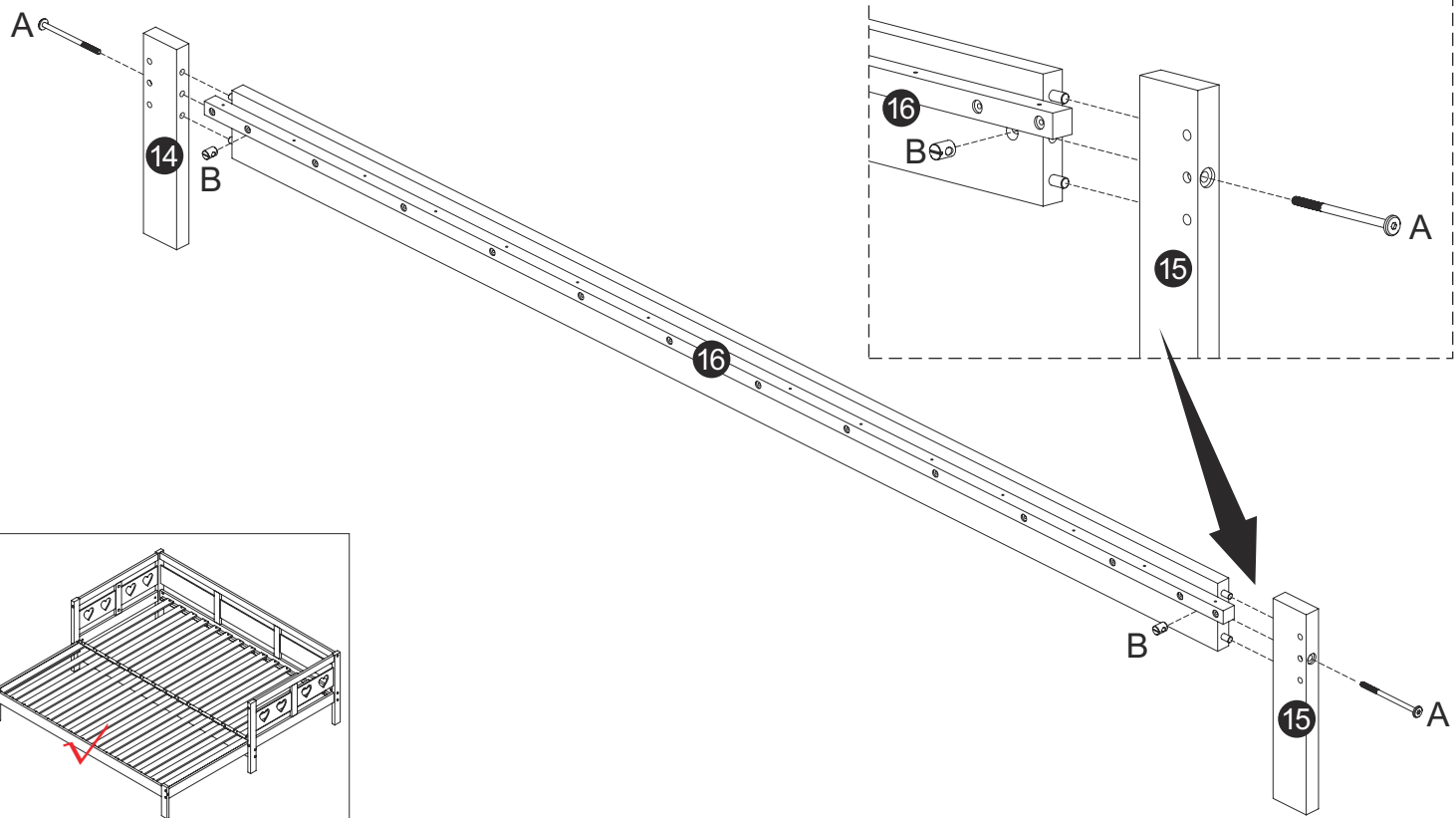


8




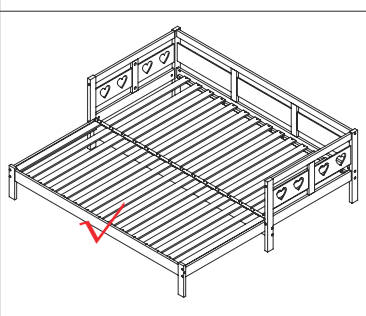
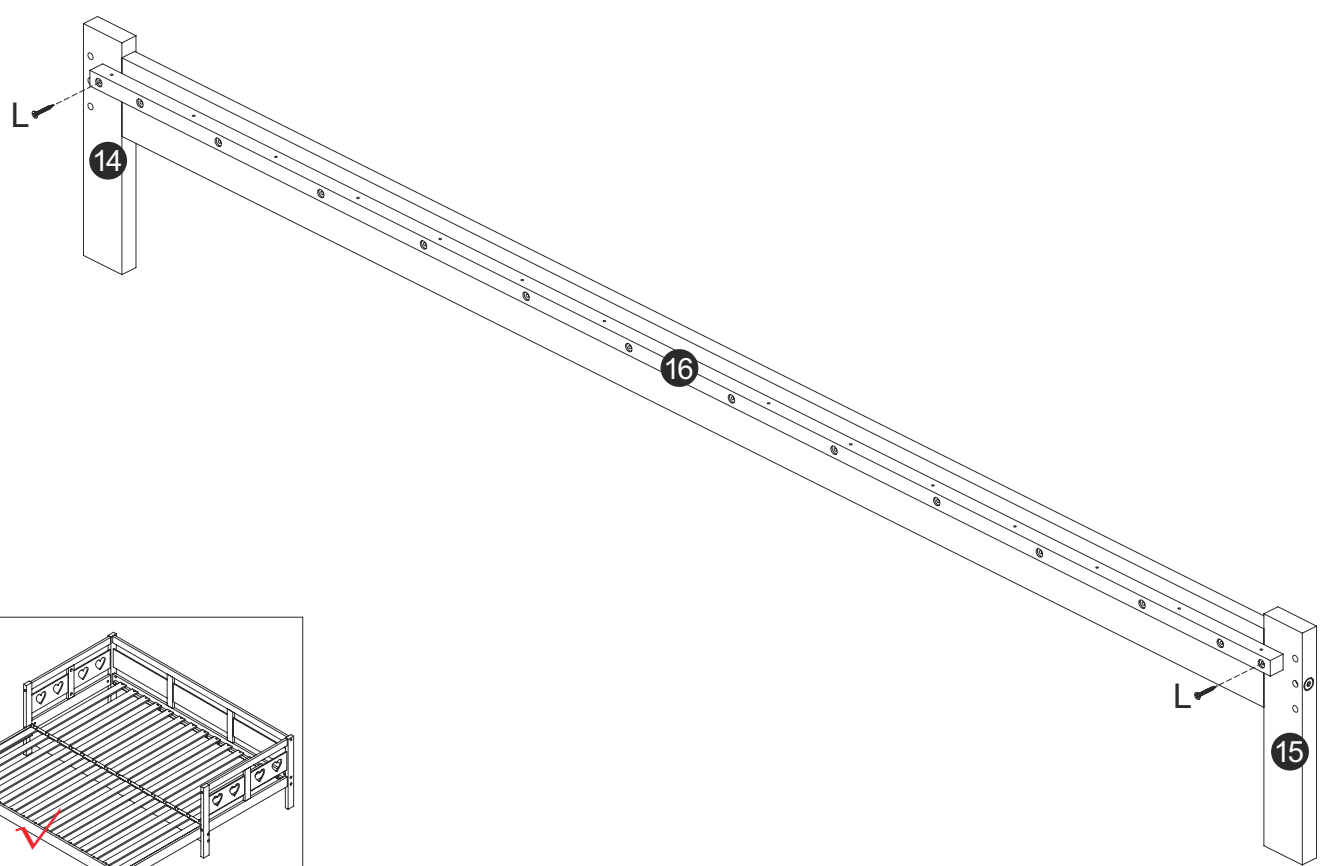
Schritt 8

A	 M6x100	2
B		2


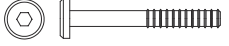


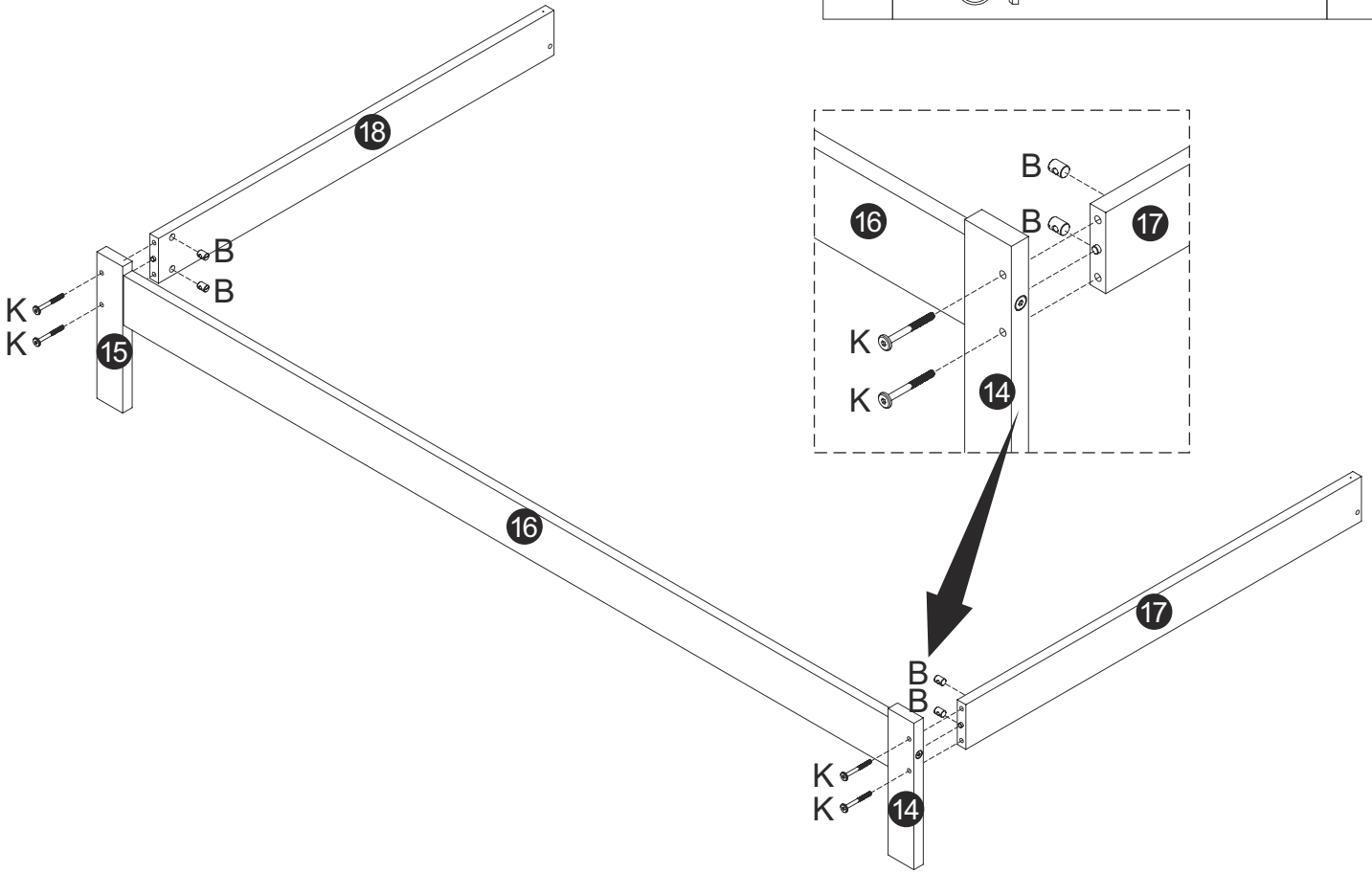
Schritt 9

L	 $\Phi 4 \times 30$	2
---	--	---






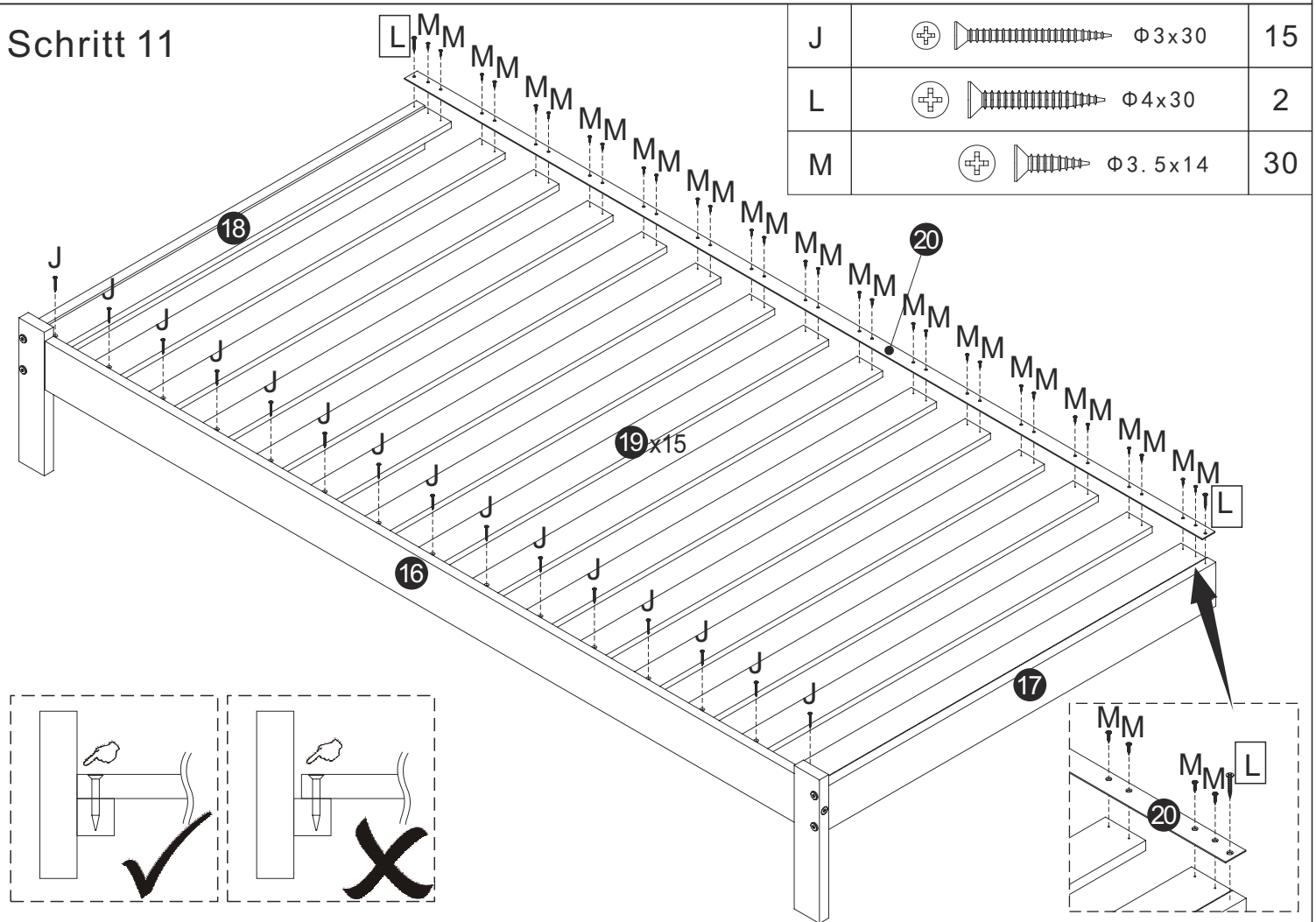
Schritt 10

B		4
K	 M6x60	4



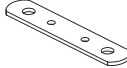


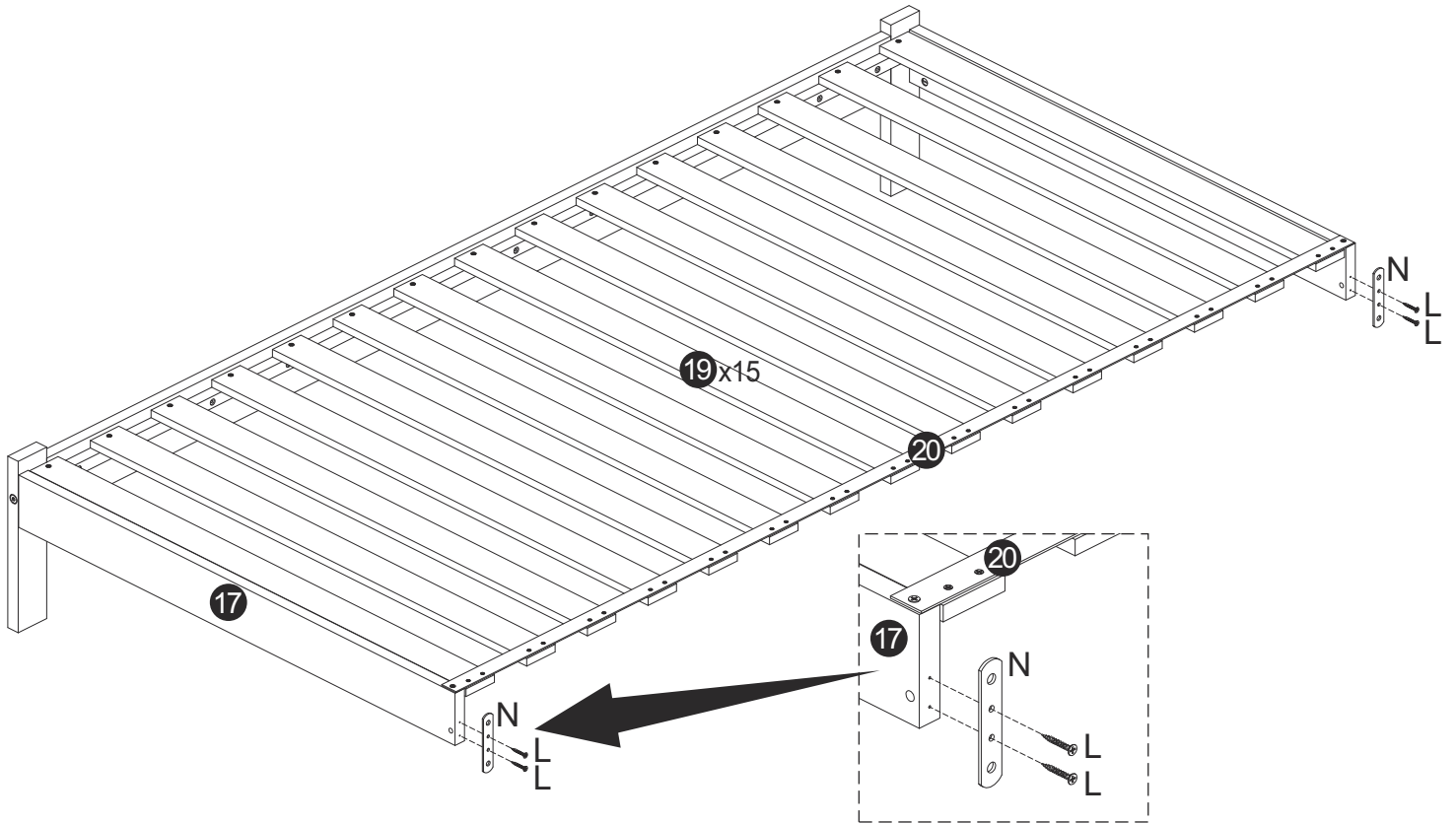
Schritt 11

J	 $\Phi 3 \times 30$	15
L	 $\Phi 4 \times 30$	2
M	 $\Phi 3.5 \times 14$	30

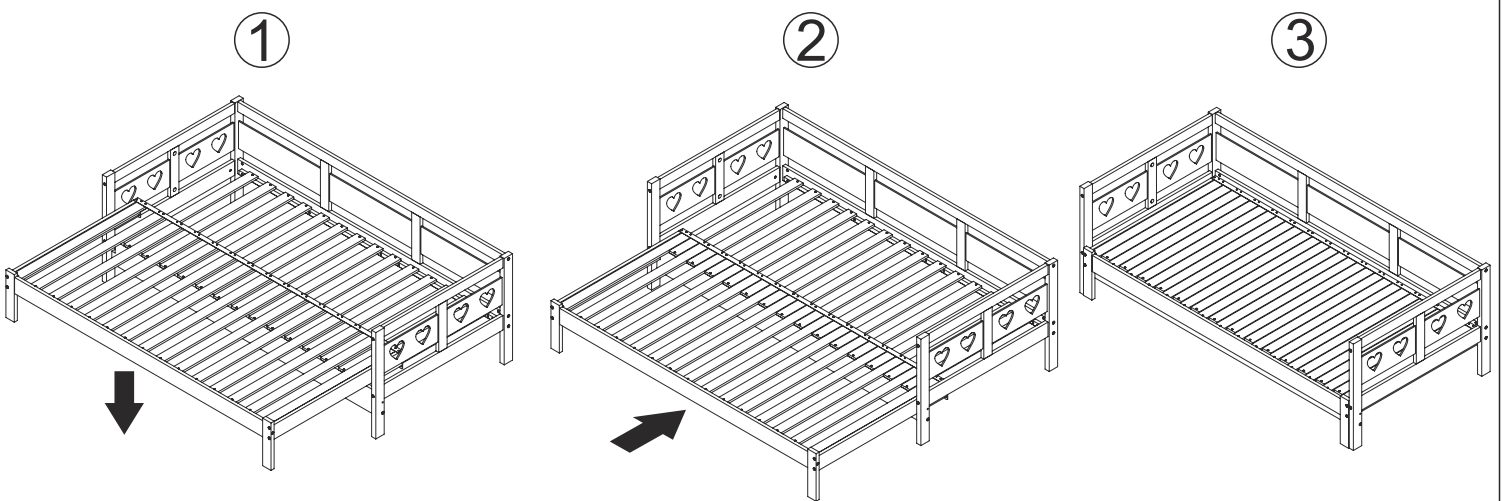


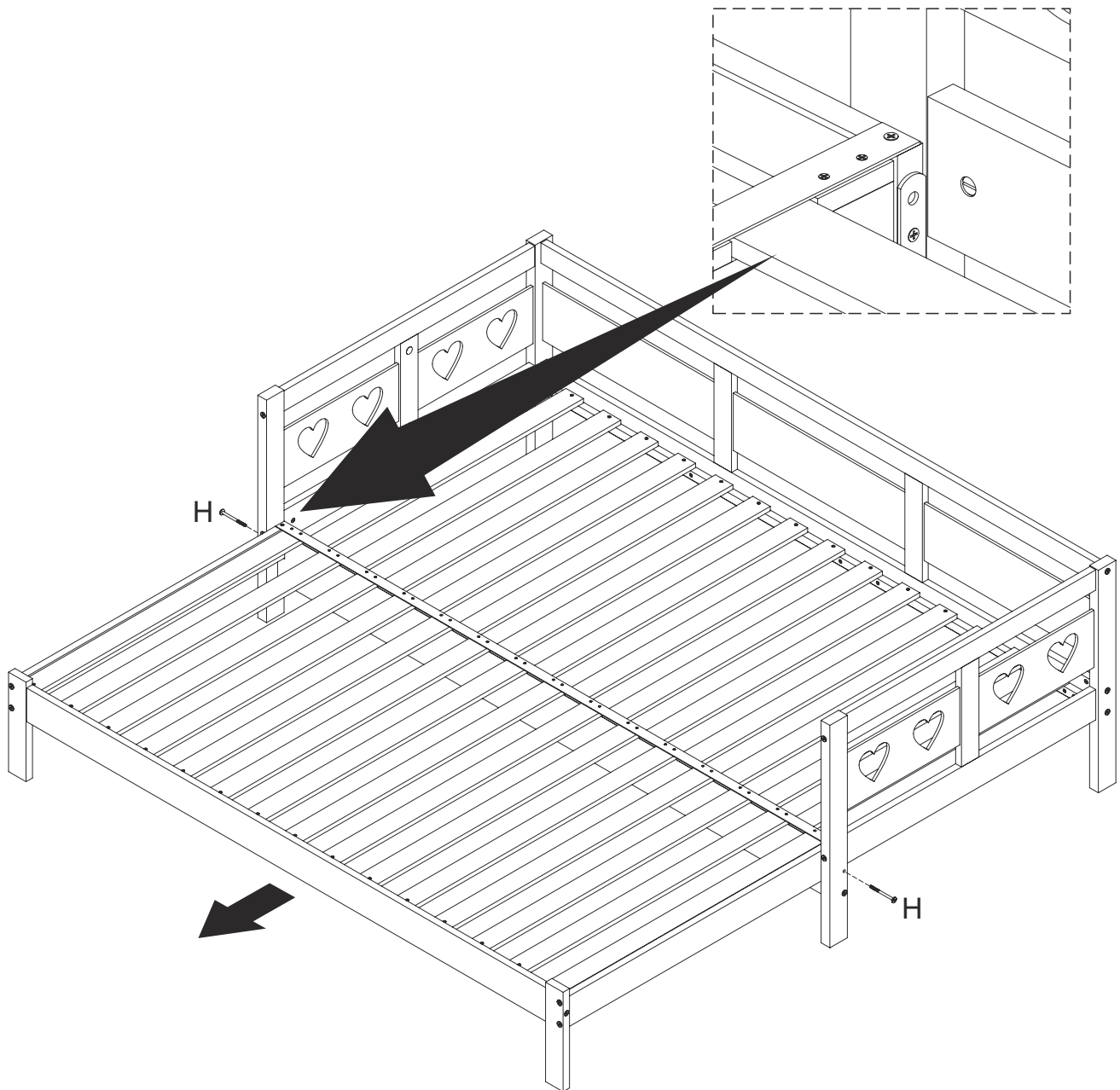
Schritt 12

L	  $\Phi 4 \times 30$	4
N		2



Schritt 13





- DE** Bitte beachten Sie, dass das Ausziehbett nicht mehr verschoben werden kann, sobald Schrauben Nr. H montiert wurden.
Bitte bewahren Sie die Schrauben #H für eine spätere Verwendung auf.
- GB** Please note that the trundle bed cannot be pushed once screws #H assembled.
Please keep screws #H for future use.
- FR** Veuillez noter que le lit gigogne ne peut pas être poussé une fois que les vis numéro H sont assemblées.
Veuillez conserver les vis numéro H pour une utilisation future.
- IT** Si prega di notare che il letto a scomparsa non può essere spinto una volta montate le viti #H.
Conservare le viti #H per un uso futuro.
- ES** Tenga en cuenta que la cama nido no se puede empujar una vez montados los tornillos #H.
Por favor, guarde los tornillos #H para su uso futuro.