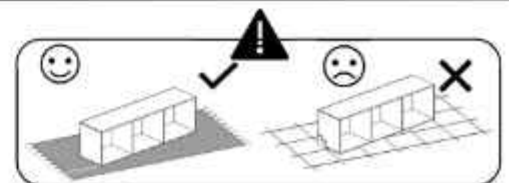
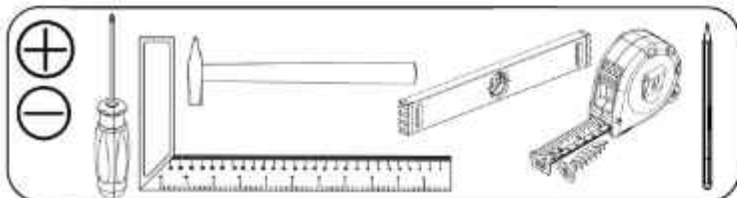
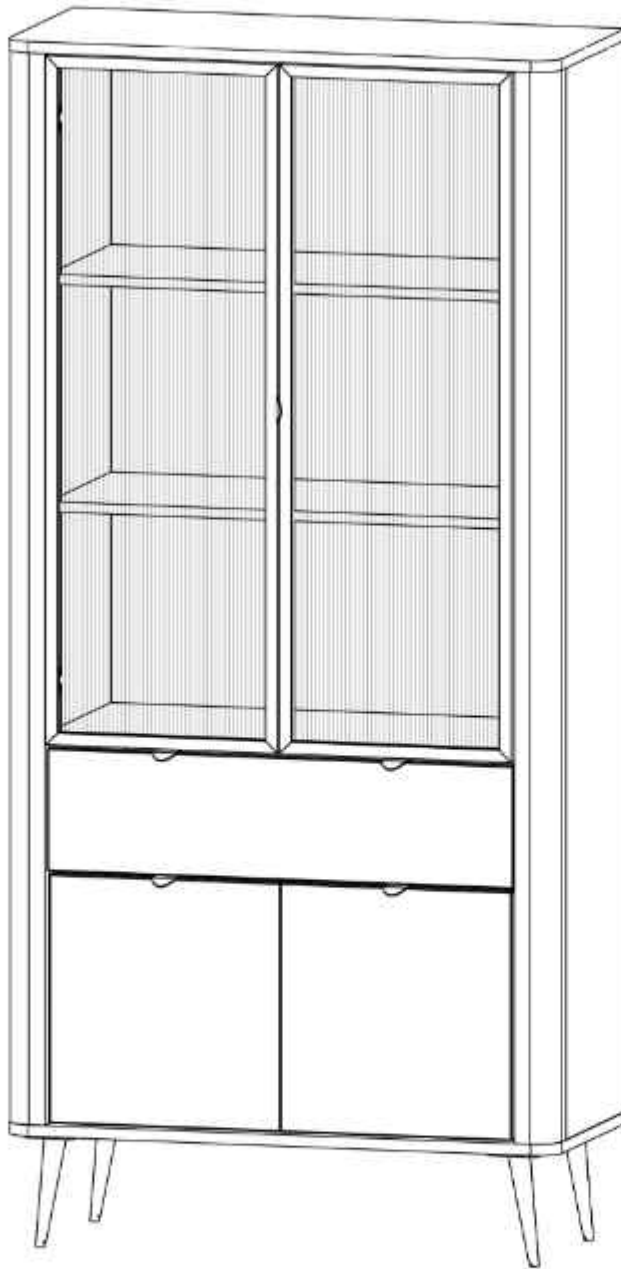
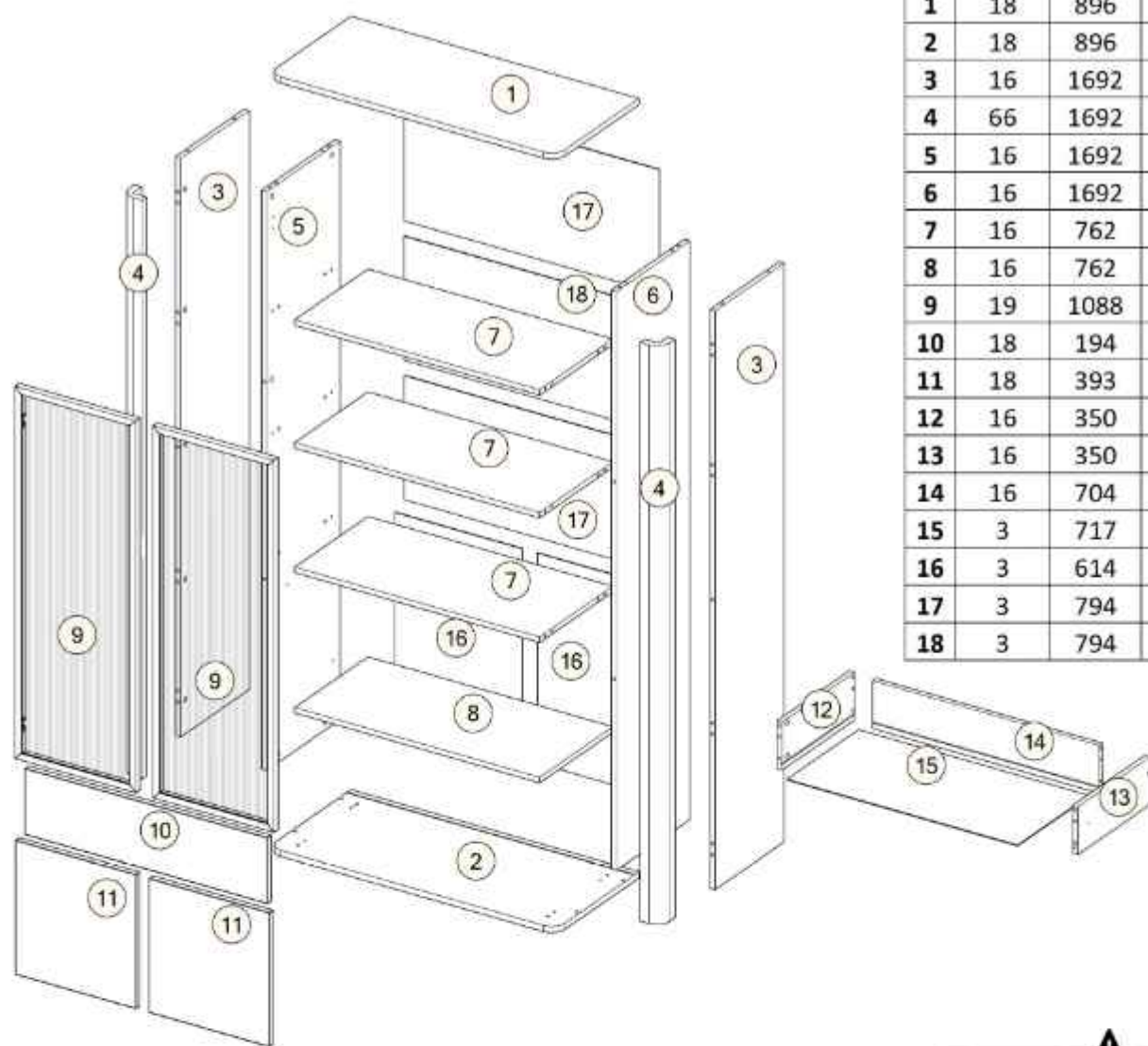


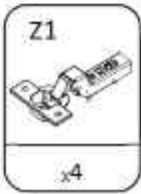
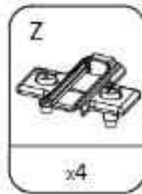
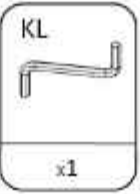
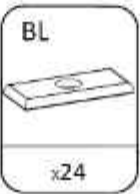
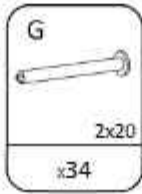
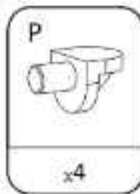
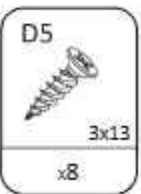
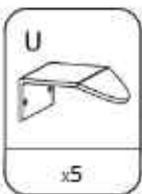
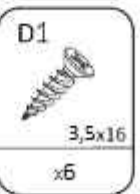
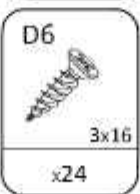
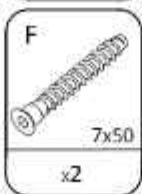
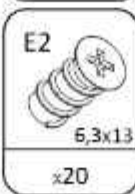
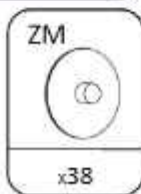
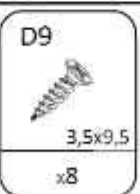
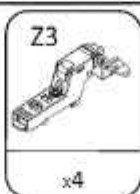
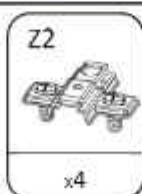
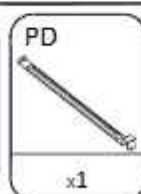
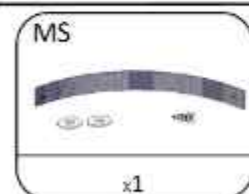
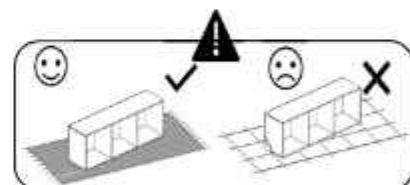
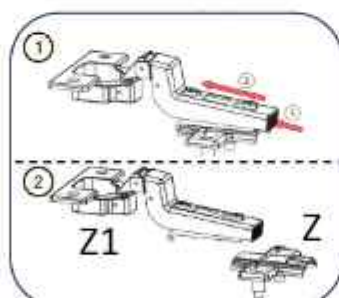
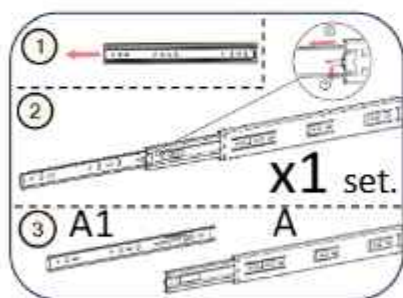
# MARLY

## R-2

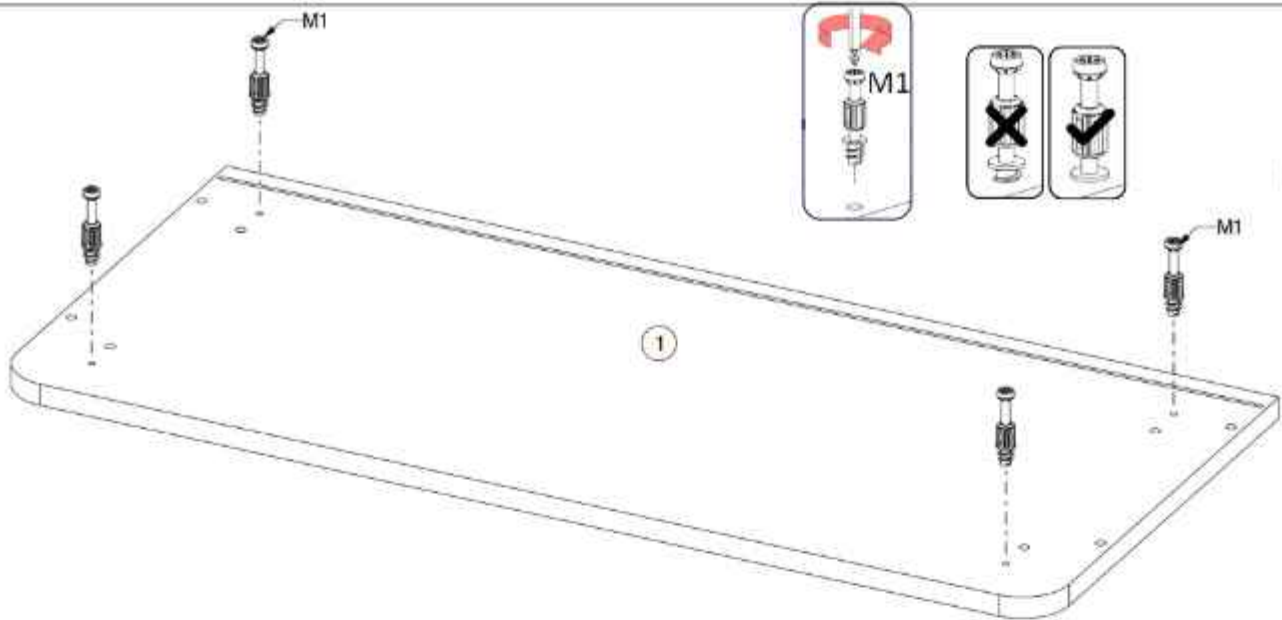




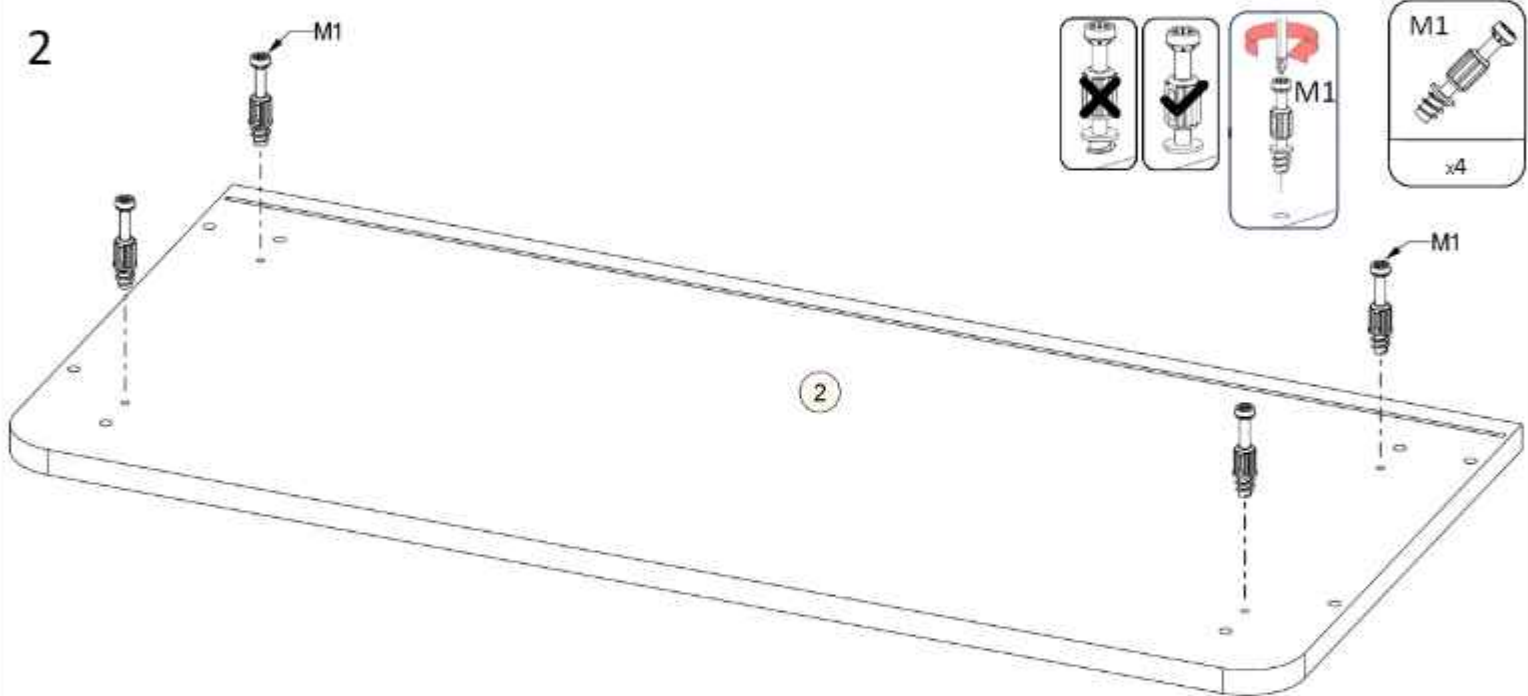
No	T(mm)	L(mm)	W(mm)	pcs.
1	18	896	400	1
2	18	896	400	1
3	16	1692	333	2
4	66	1692	66	2
5	16	1692	355	1
6	16	1692	355	1
7	16	762	355	3
8	16	762	355	1
9	19	1088	376	2
10	18	194	756	1
11	18	393	376	2
12	16	350	140	1
13	16	350	140	1
14	16	704	140	1
15	3	717	346	1
16	3	614	396	2
17	3	794	363	2
18	3	794	360	1



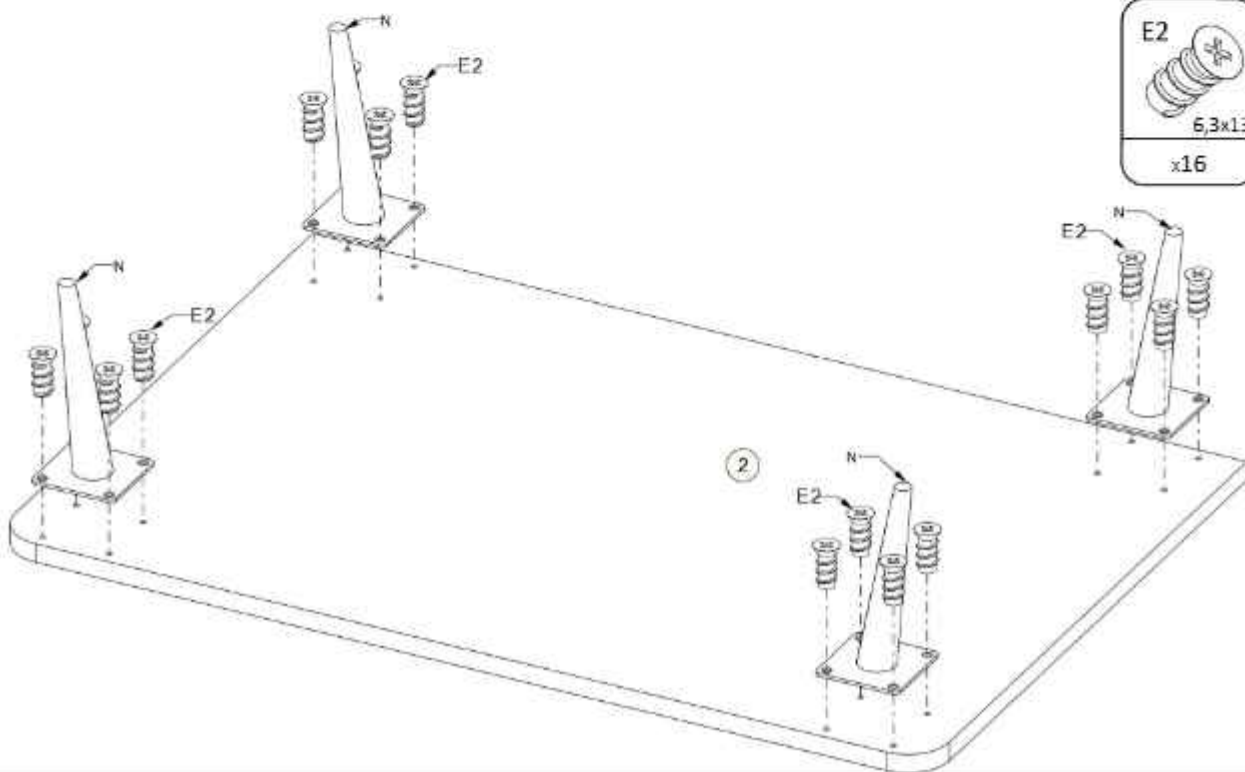
1



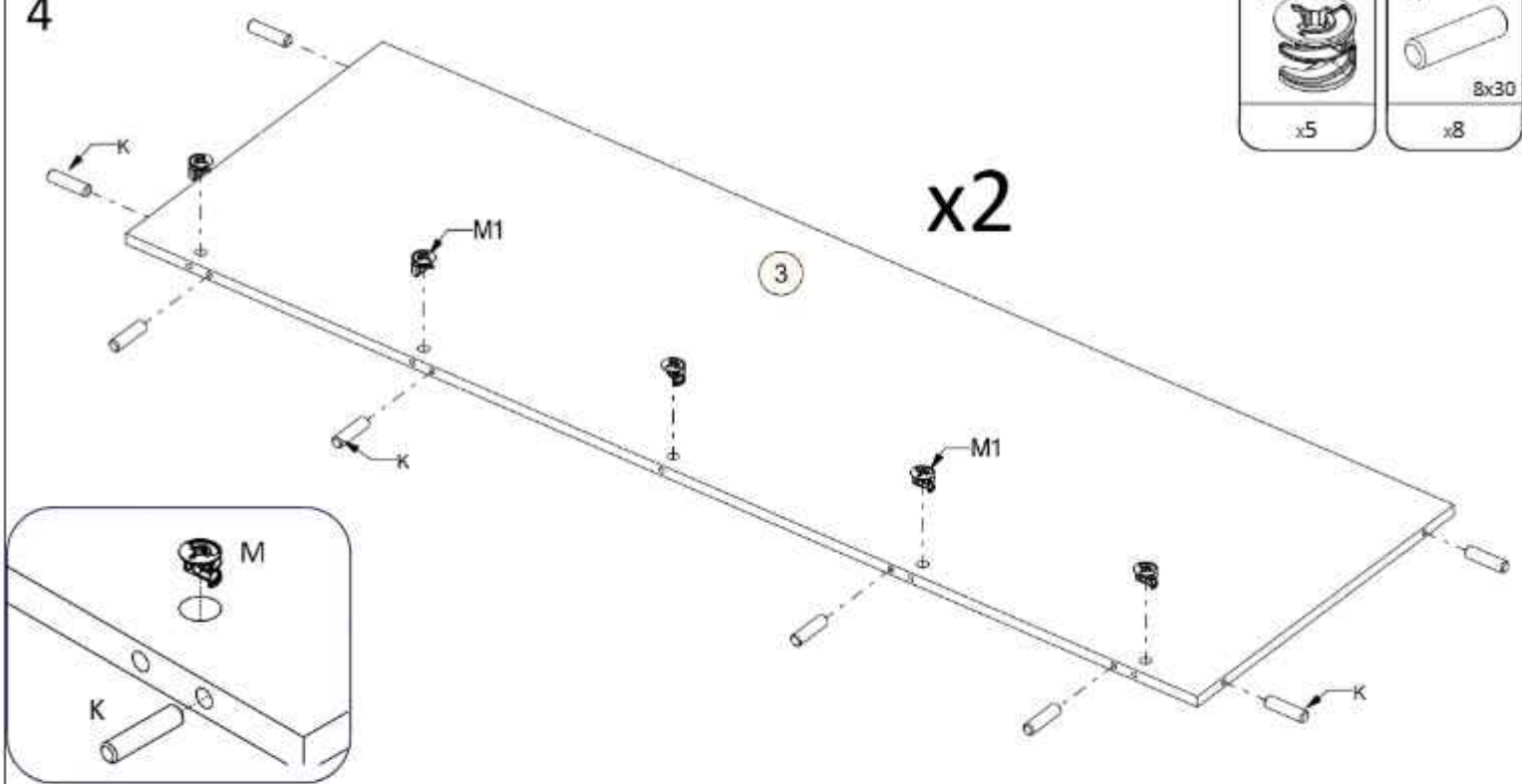
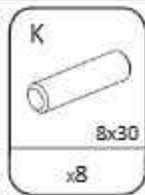
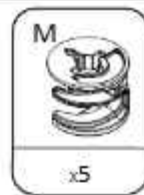
2



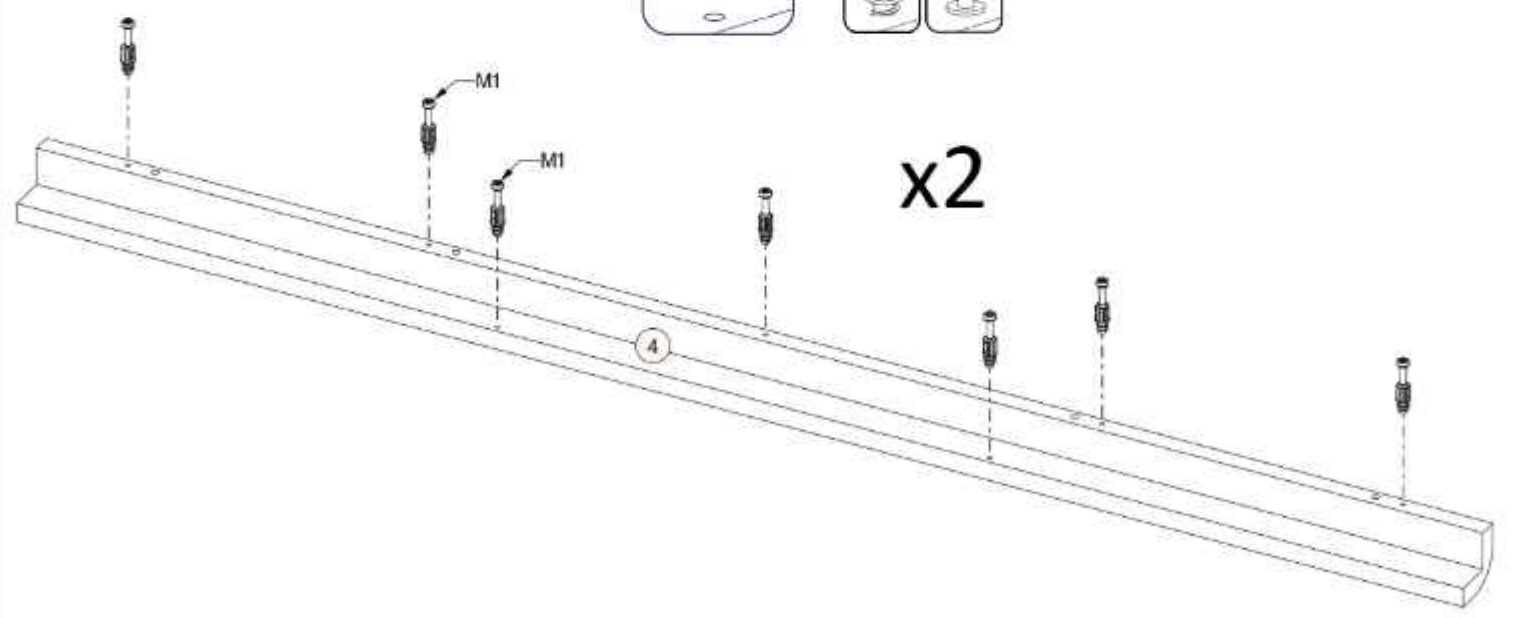
3



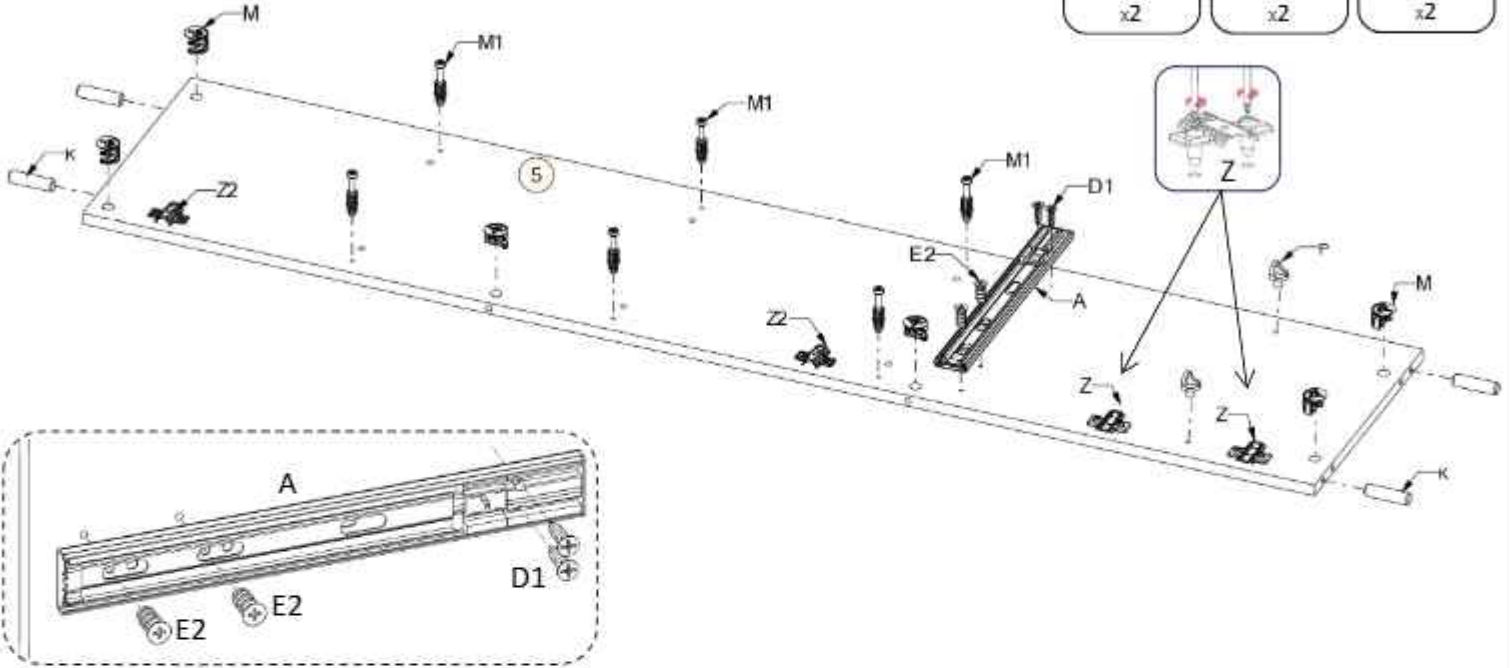
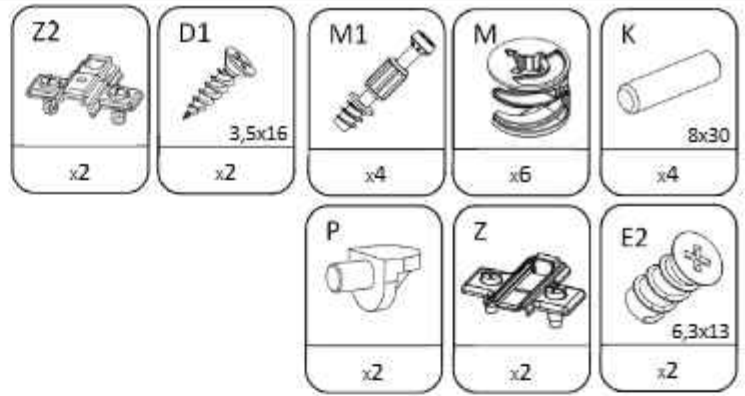
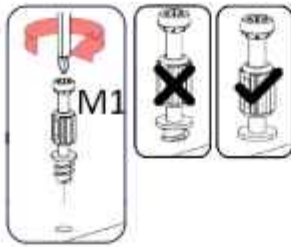
4



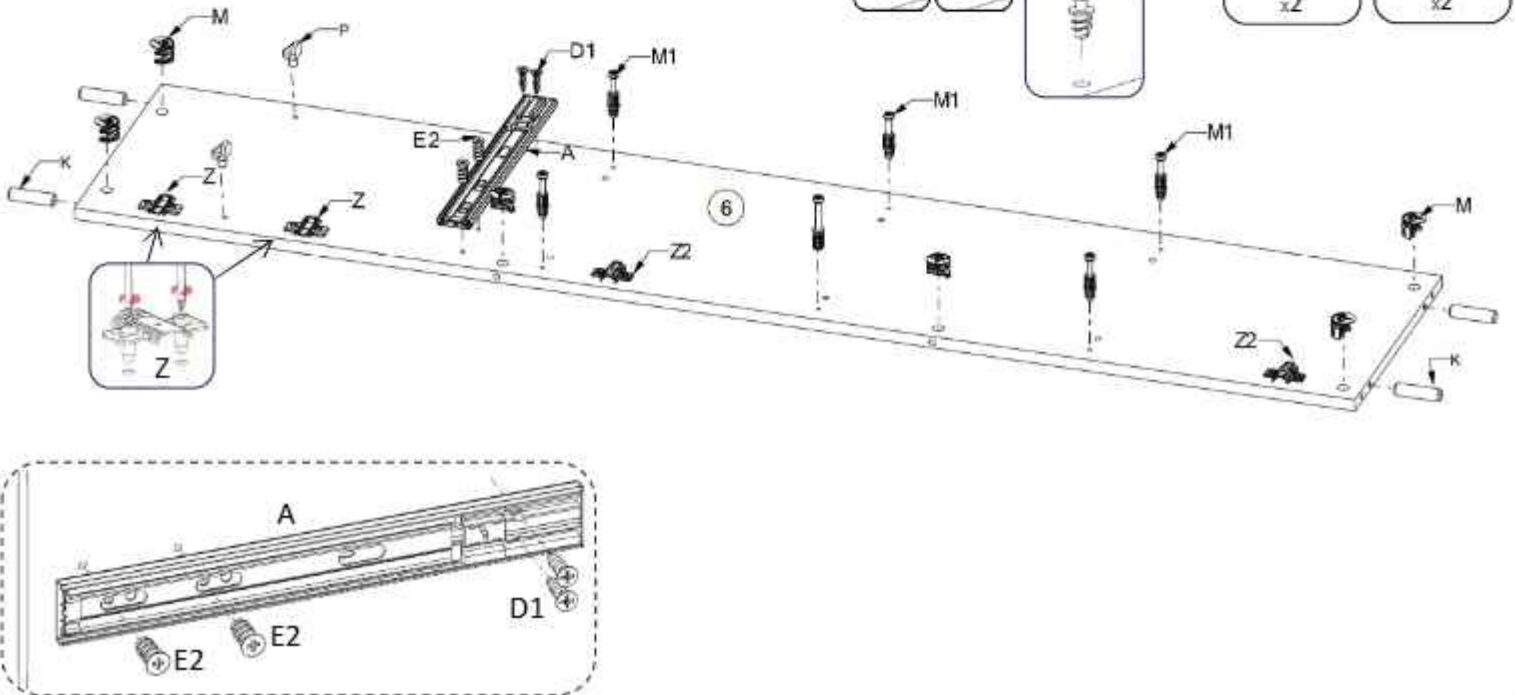
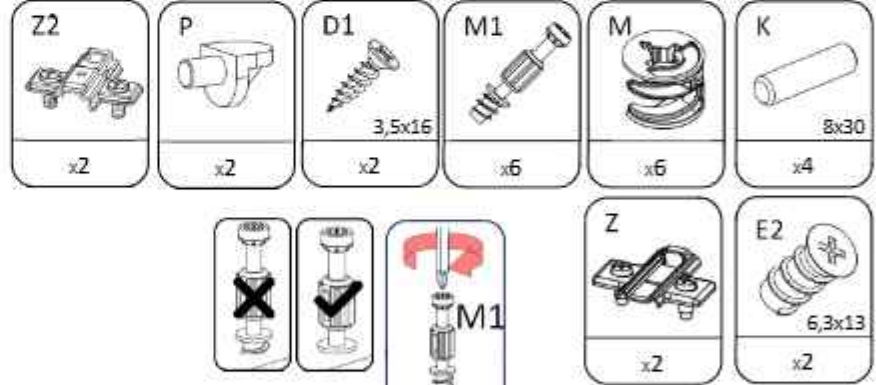
5



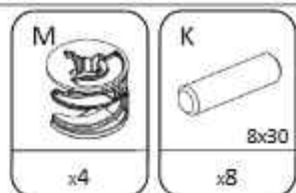
6



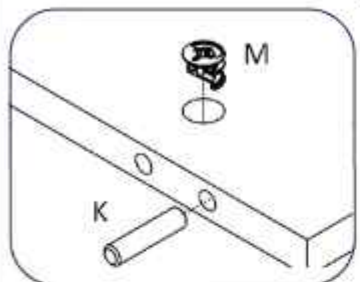
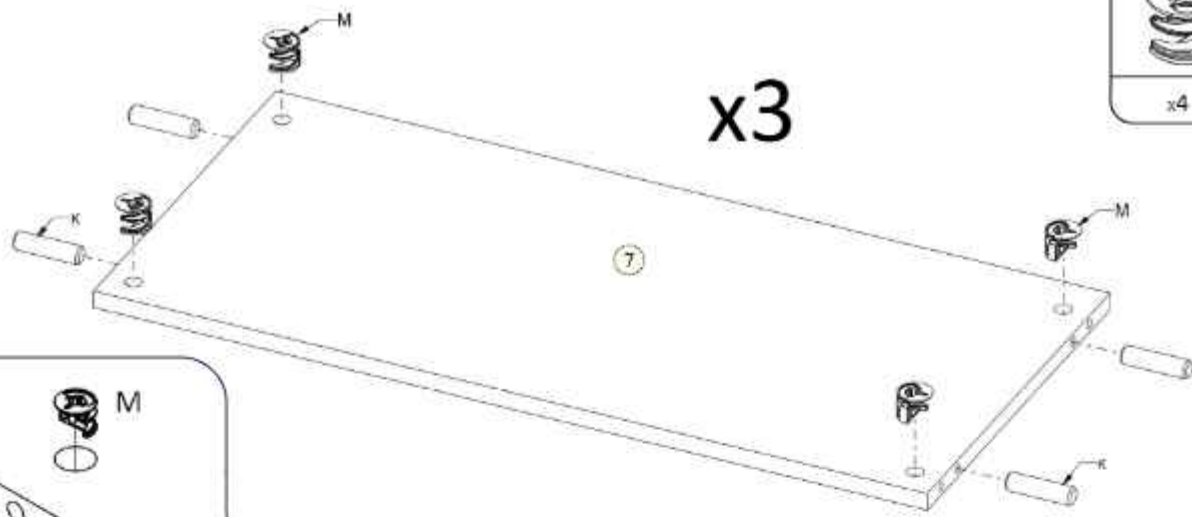
7



8

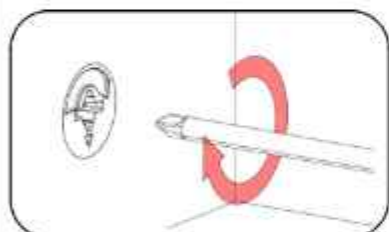
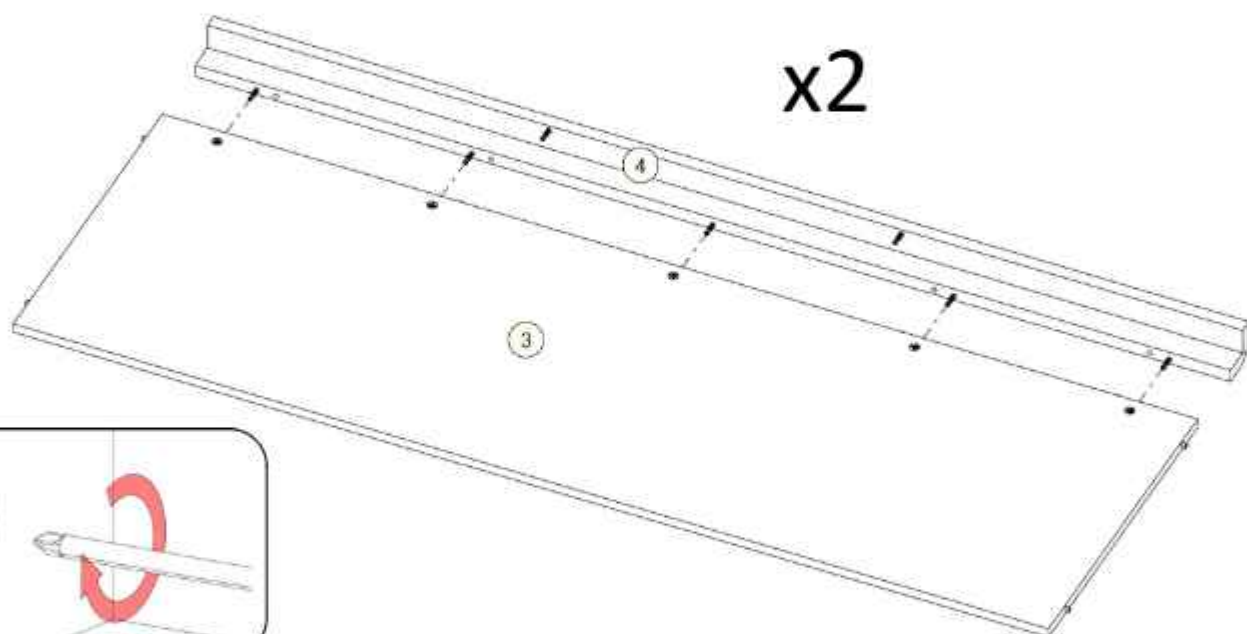


x3

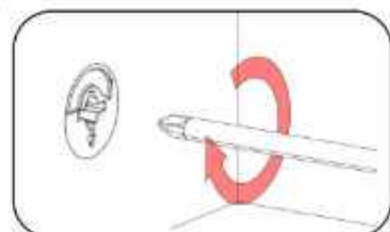
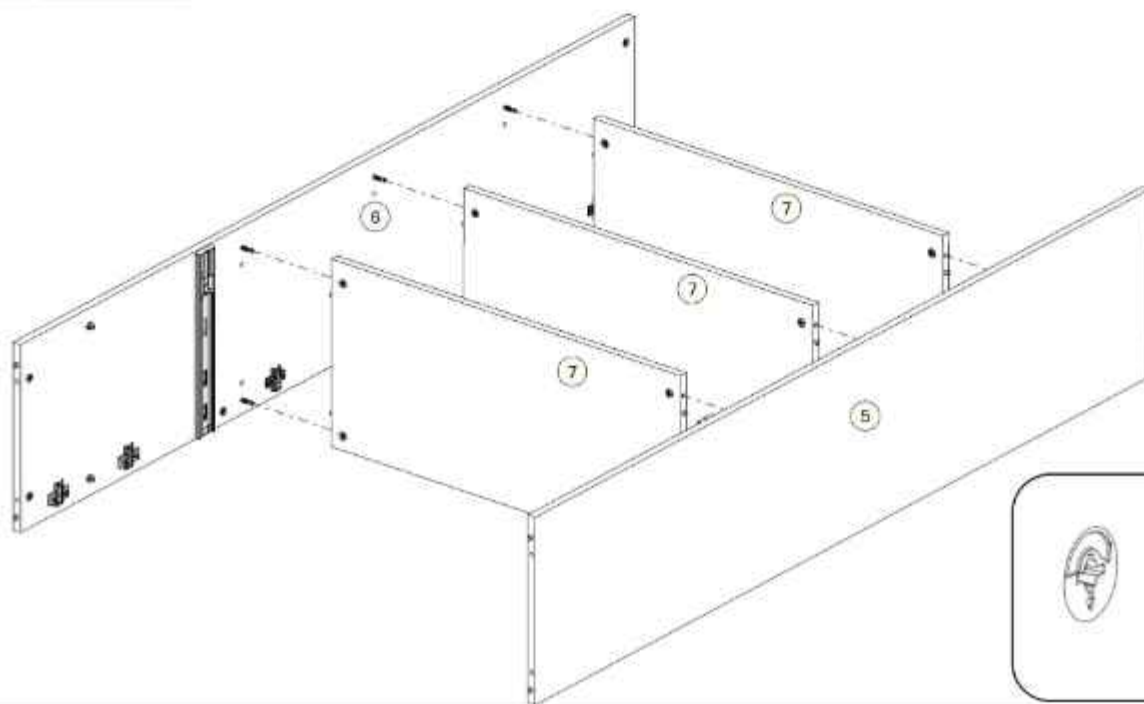


9

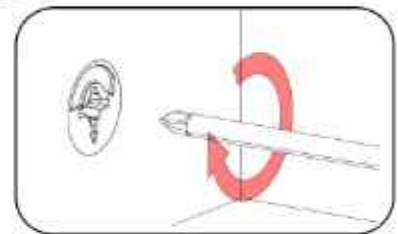
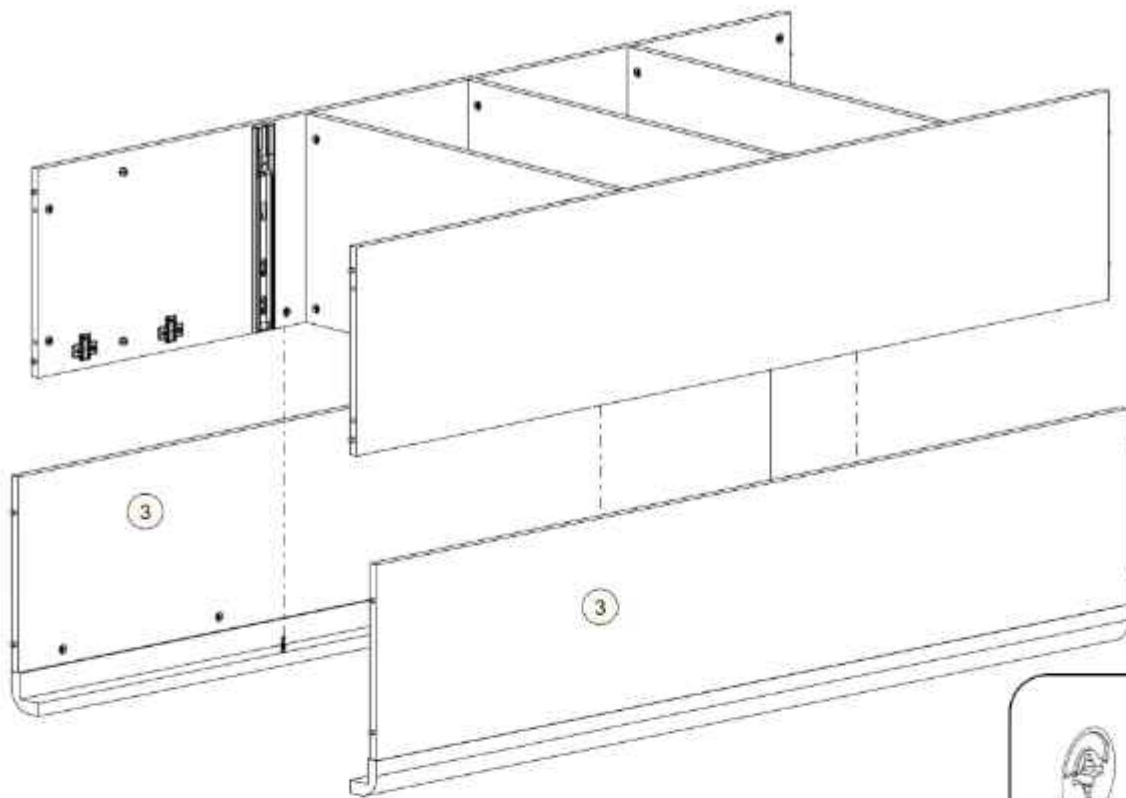
x2



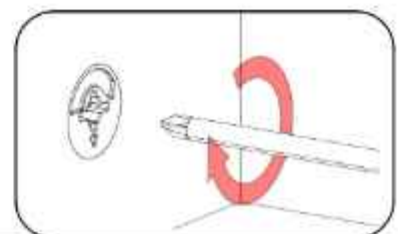
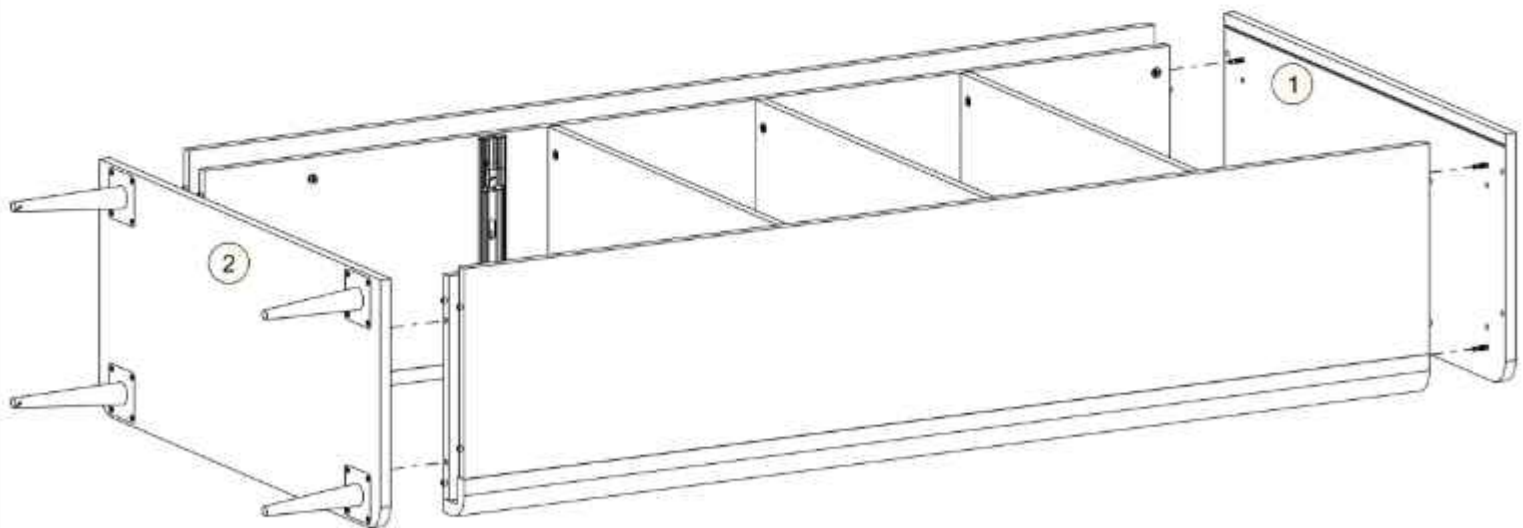
10



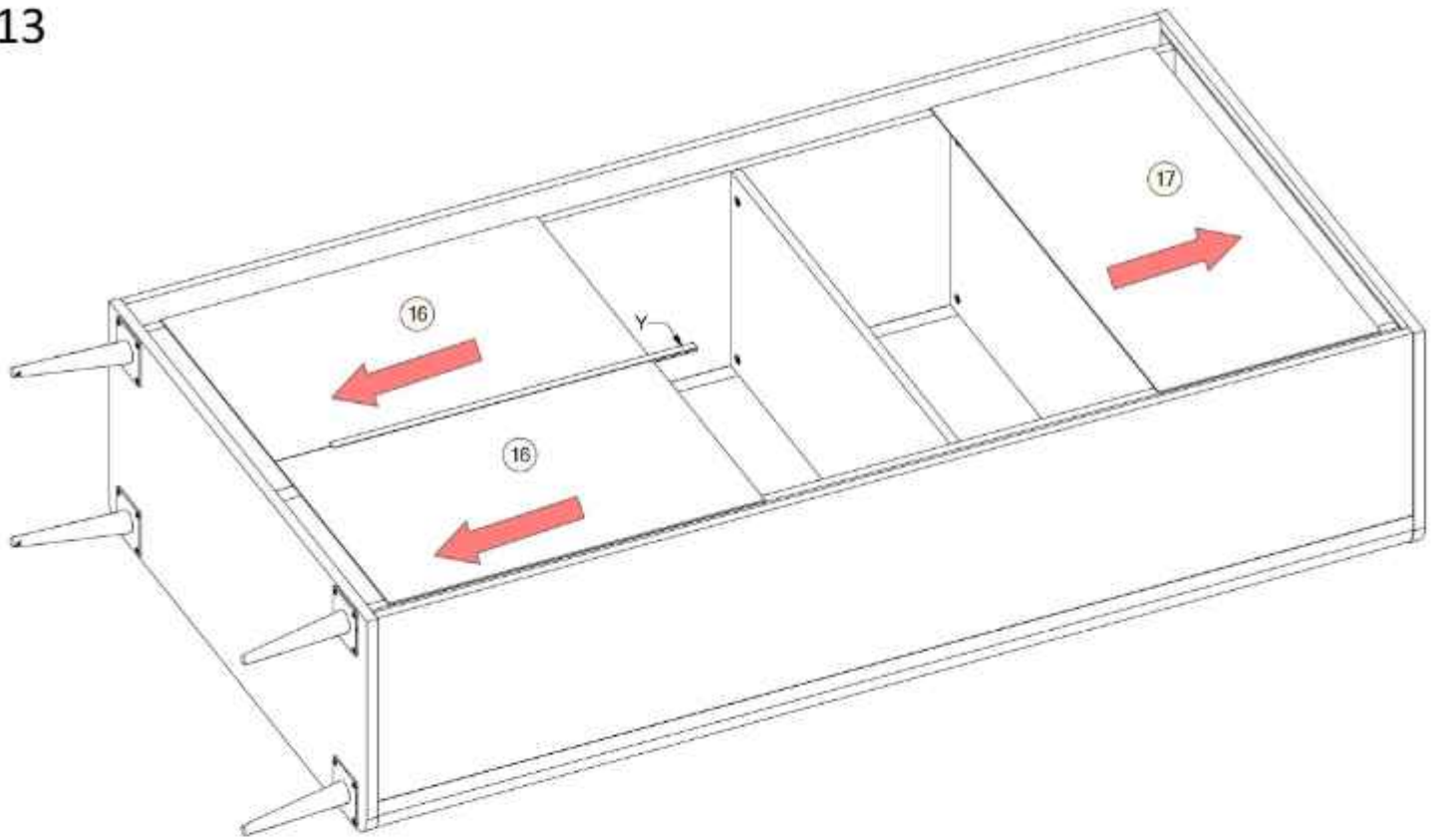
11



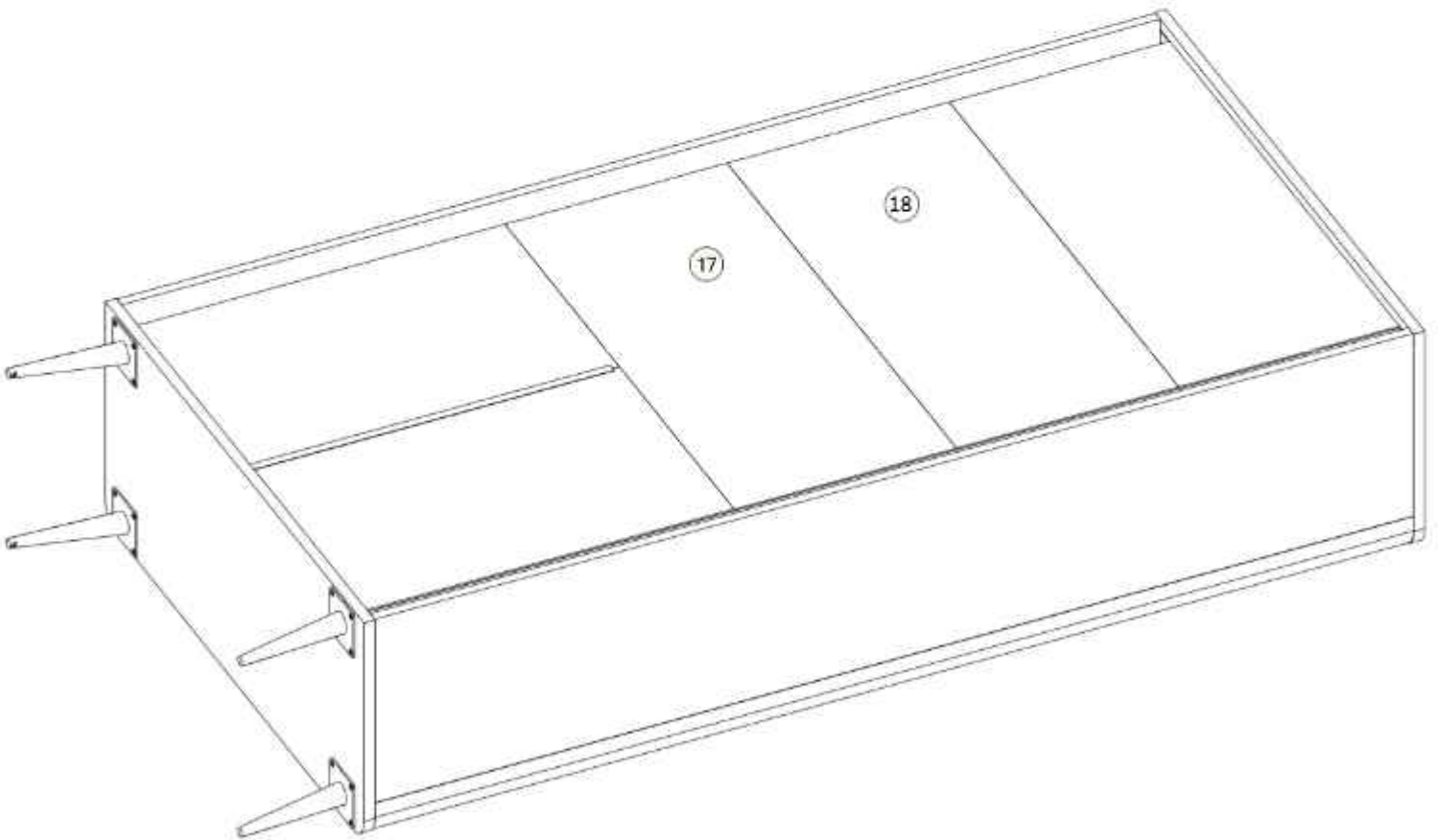
12



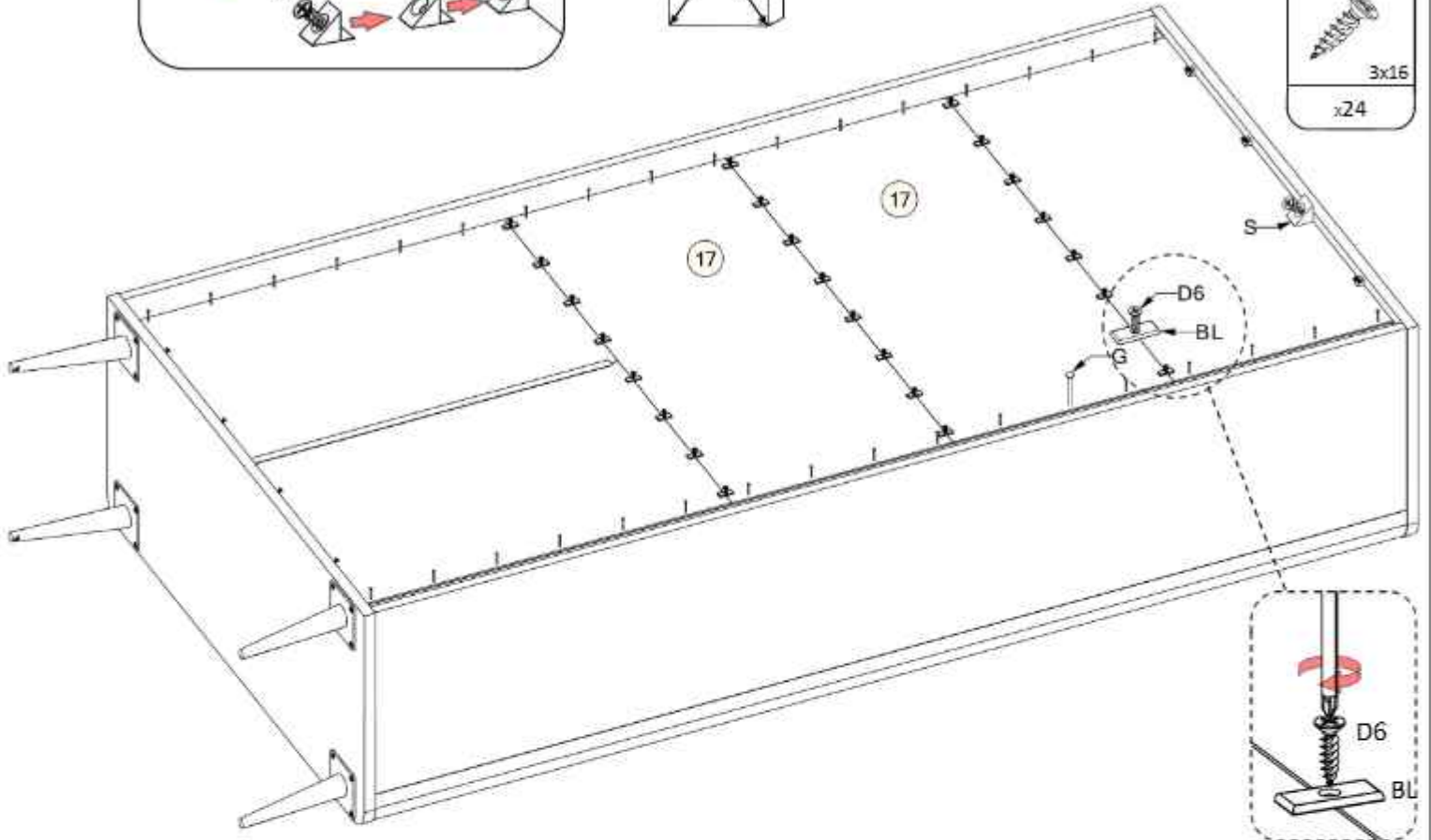
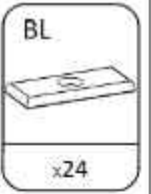
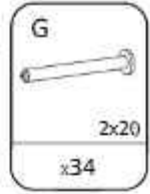
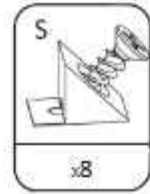
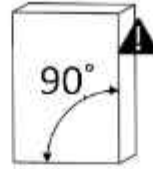
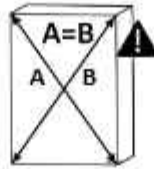
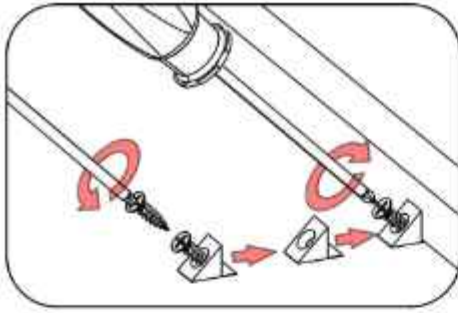
13



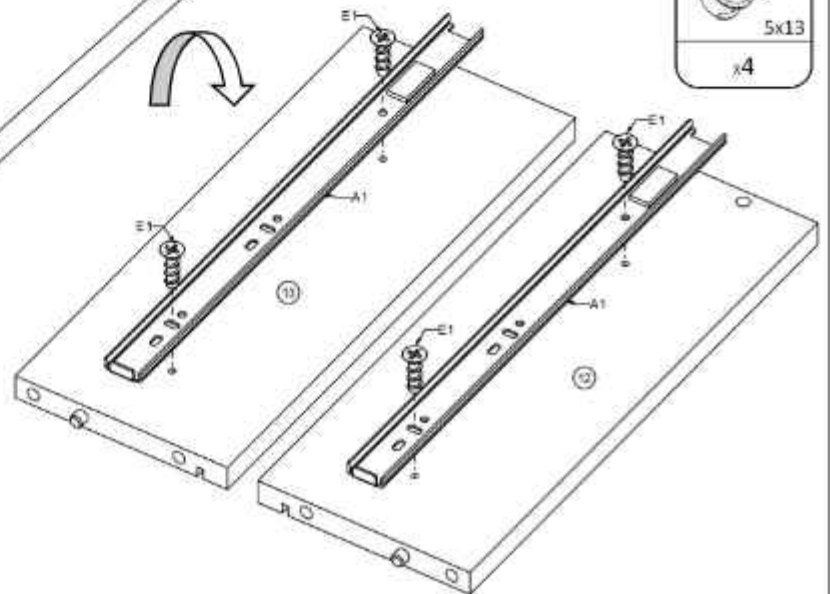
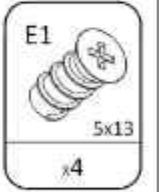
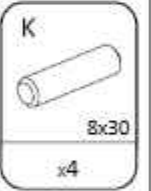
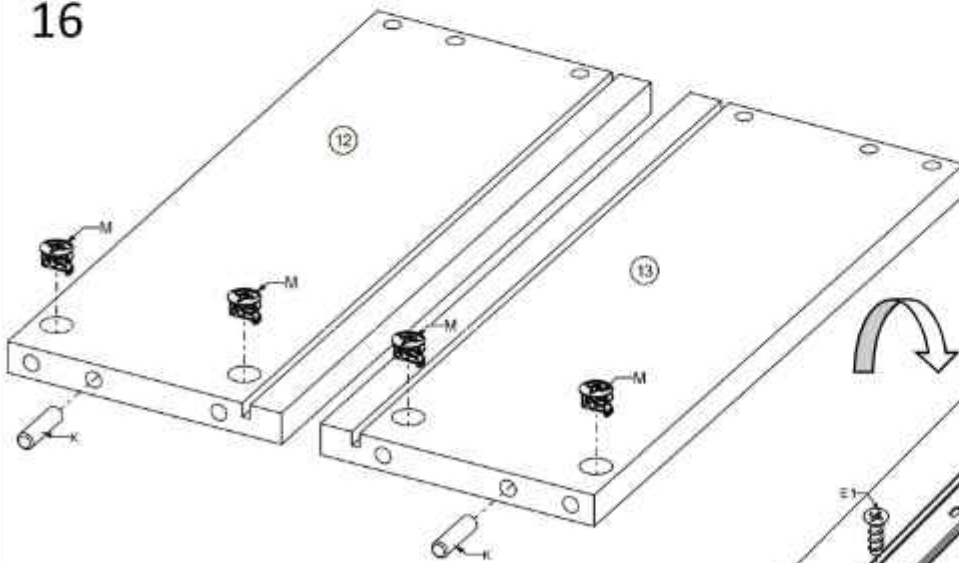
14



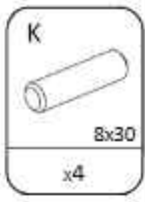
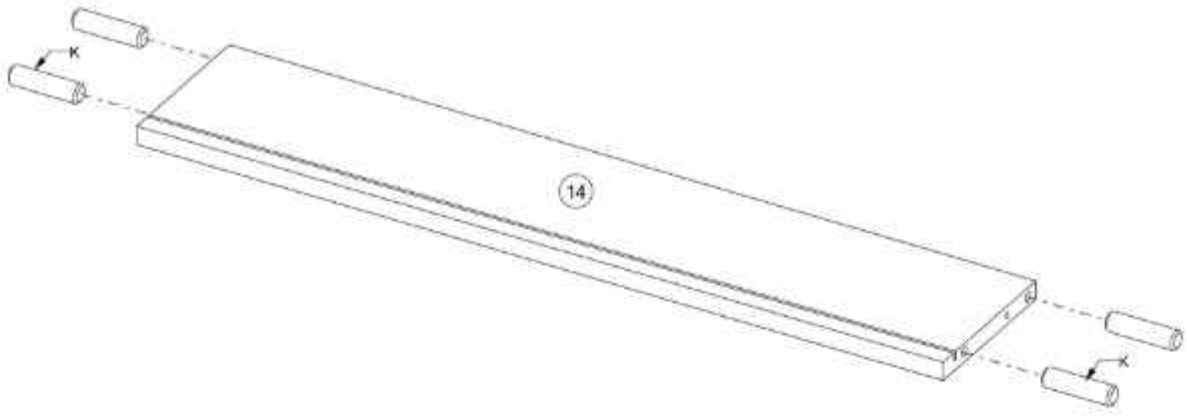
15



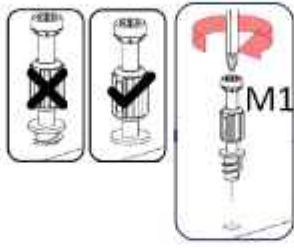
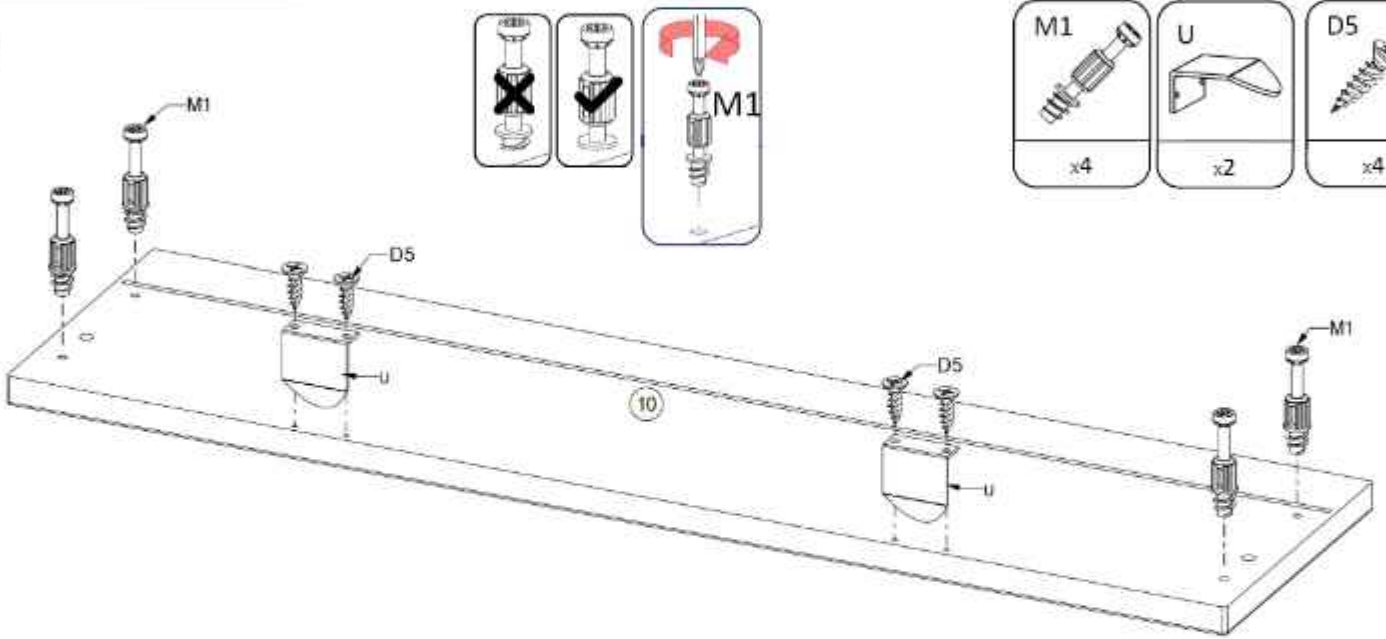
16



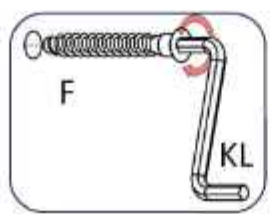
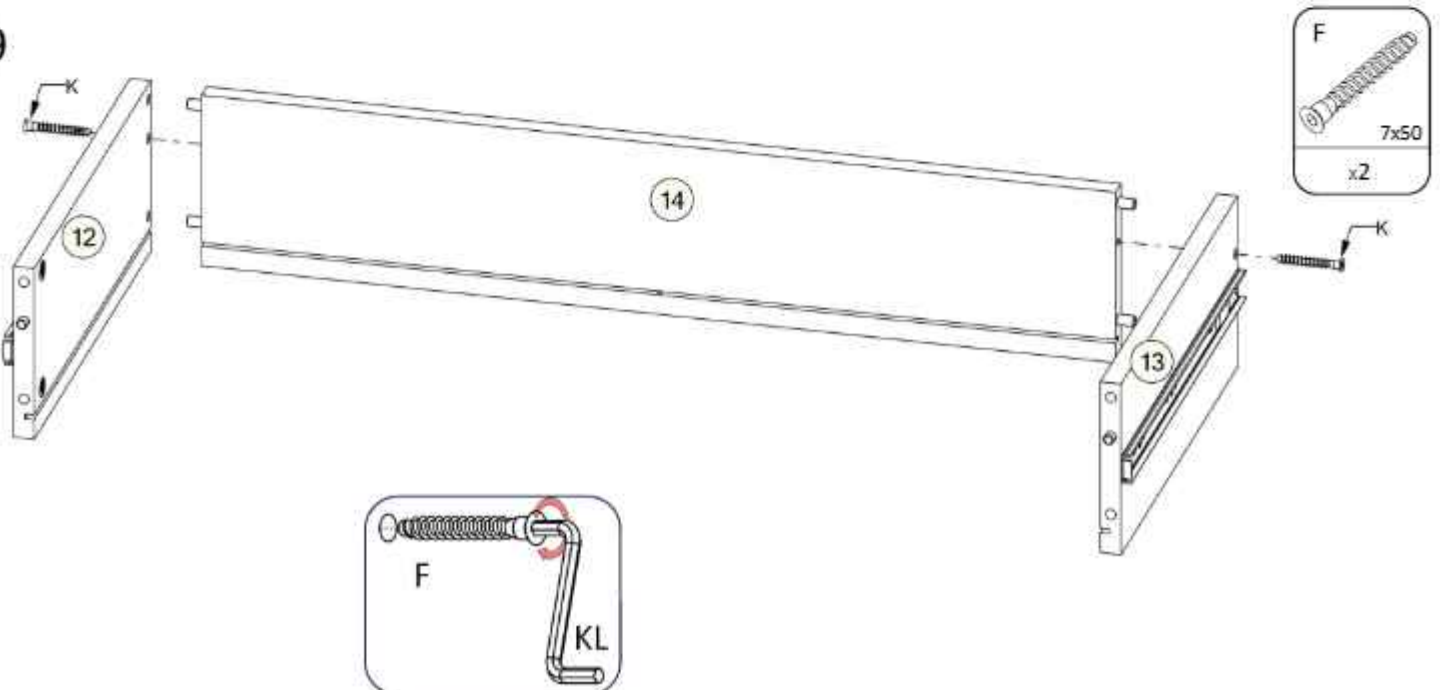
17



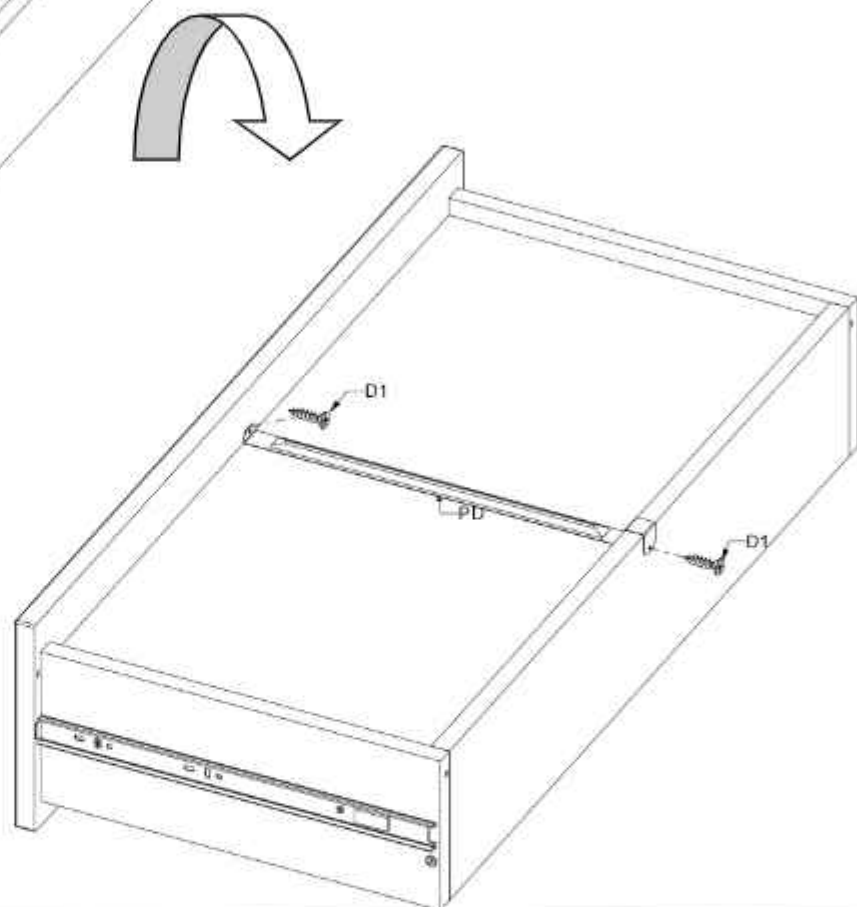
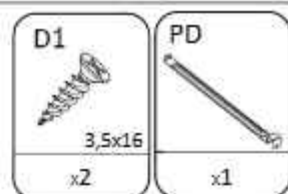
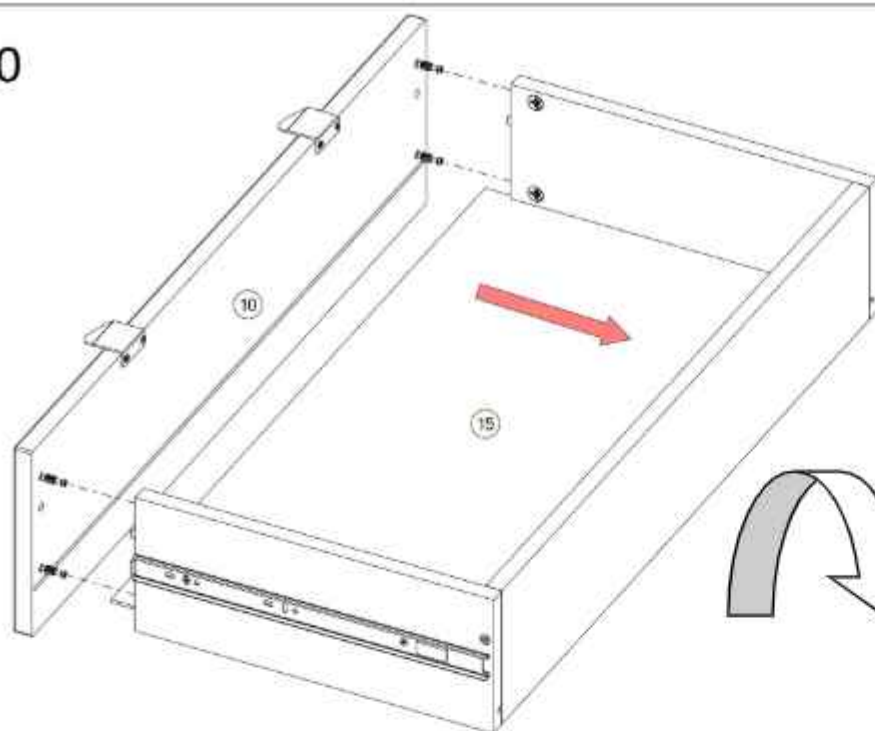
18



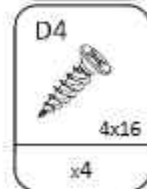
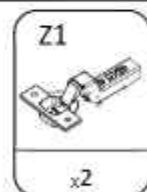
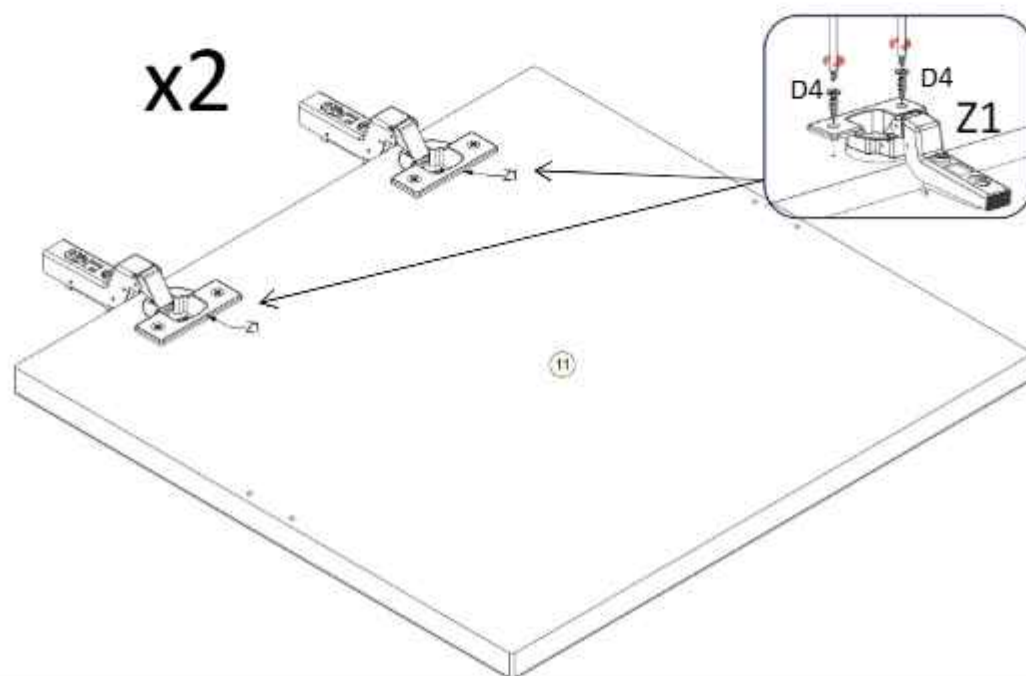
19



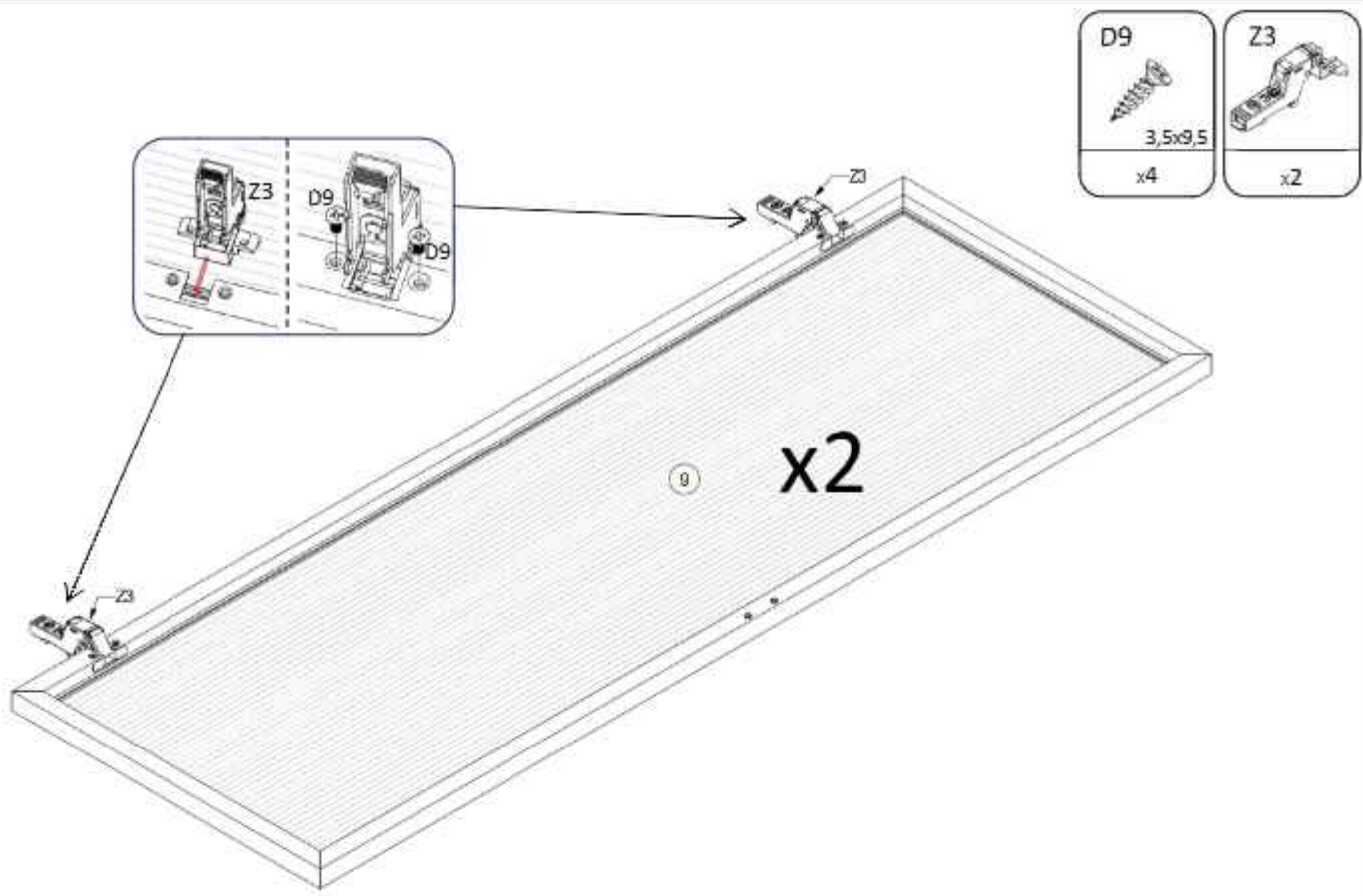
20



21



22



23



