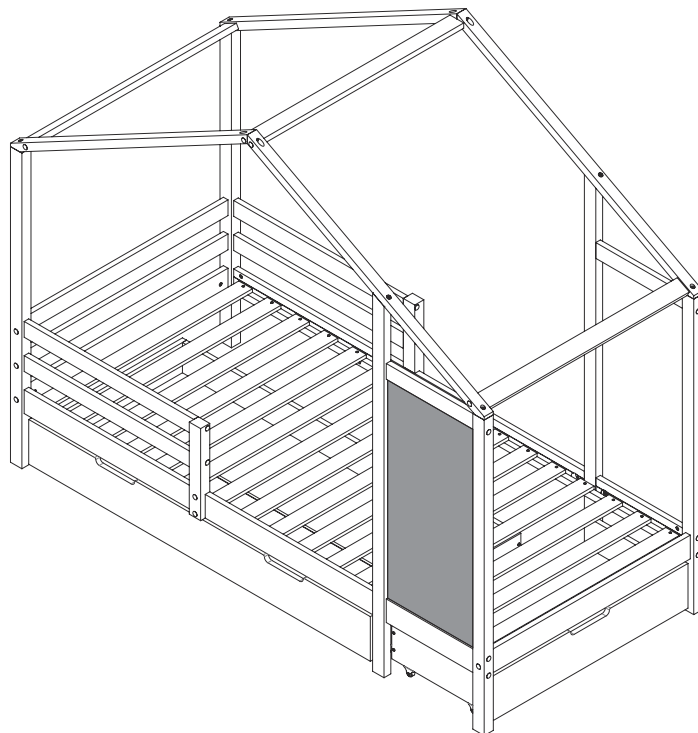


# MONTAGEANLEITUNG

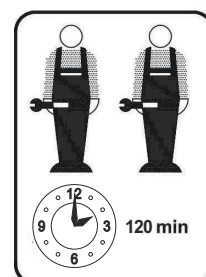
Artikelnummer: WF293575AAW  
WF293576AAW

**Dieses Set ist in 2 Boxen enthalten. Wenn Sie keine vollen 2 Boxen erhalten, wenden Sie sich bitte an unseren Kundenservice**

## Kinderbett mit Tafel weiß 200x90cm



- |                                    |                                      |
|------------------------------------|--------------------------------------|
| <b>D</b> Gebrauchsanweisung        | <b>GB</b> Instructions for use       |
| <b>NL</b> Gebruiksrichtlijnen      | <b>FR</b> Instructions d'utilisation |
| <b>IT</b> Istruzioni per l'uso     | <b>PL</b> Instrukcja obsługi         |
| <b>CZ</b> Pokyny k použití         | <b>ES</b> Instrucciones de empleo    |
| <b>HU</b> Használati útmutató      | <b>RO</b> Instrucțiuni de folosire   |
| <b>PT</b> Instruções de utilização | <b>RU</b> Инструкция по монтажу      |
| <b>SK</b> Pokyny k použitiu        | <b>TR</b> Kullanım talimatları       |



## English

### IMPORTANT ! KEEP FOR FUTURE REFERENCE : READ CAREFULLY

- To be assembled by an adult. Assembly must be checked by an adult before use
- WARNING ! Keep all screws, small parts and plastic bags out of the reach of children
- Properly identify all parts before assembling
- Never use your item if any of its parts are broken or missing
- Should any problems arise, please contact our After Sales Service
- Manufacturer's instructions shall be followed at all times
- Care: Clean with a soft, dry cloth. In case of larger stains, carefully rub with a slightly damp, non-abrasive sponge
- Avoid the risk of fire by not placing furniture near sources of ignition or hot items
- Do not jump on the bed

## Deutsch

### WICHTIG ! ZUM SPÄTEREN NACHSCHLAGEN AUFBEWAHREN: SORGFÄLTIG LESEN

- Muss von einem Erwachsenen zusammengebaut werden. Der Zusammenbau muss vor dem Gebrauch von einem Erwachsenen überprüft werden
- WARNUNG! Bewahren Sie alle Schrauben, Kleinteile und Plastikbeutel außerhalb der Reichweite von Kindern auf
- Kennzeichnen Sie vor dem Zusammenbau alle Teile richtig
- Benutzen Sie Ihren Artikel niemals, wenn Teile gebrochen sind oder fehlen
- Sollten Probleme auftreten, wenden Sie sich bitte an unseren Kundendienst
- Die Anweisungen des Herstellers sind stets zu befolgen
- Pflege: Mit einem weichen, trockenen Tuch reinigen. Bei größeren Flecken vorsichtig mit einem leicht feuchten, nicht scheuernden Schwamm abreiben. nicht scheuernden Schwamm
- Vermeiden Sie die Gefahr eines Brandes, indem Sie die Möbel nicht in der Nähe von Zündquellen oder heißen Gegenständen aufstellen
- Nicht auf das Bett springen

## Français

### IMPORTANT ! CONSERVER POUR RÉFÉRENCE ULTÉRIEURE : LIRE ATTENTIVEMENT

- Le montage doit être effectué par un adulte. Le montage doit être vérifié par un adulte avant Utilisation
- ATTENTION ! Tenir les vis, les petites pièces et les sachets en plastique hors de portée des enfants
- Identifiez correctement toutes les pièces avant de les assembler
- N'utilisez jamais votre article si l'une de ses pièces est cassée ou manquante
- En cas de problème, veuillez contacter notre service après-vente
- Les instructions du fabricant doivent être respectées à tout moment
- Entretien : nettoyer avec un chiffon doux et sec. En cas de taches plus importantes, frotter soigneusement avec une éponge non abrasive légèrement humide. légèrement humide et non Abrasive
- Évitez les risques d'incendie en ne plaçant pas les meubles à proximité de sources d'inflammation ou d'objets chauds
- Ne pas sauter sur le lit

**Italiano**

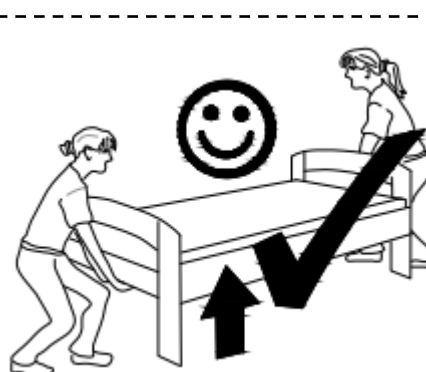
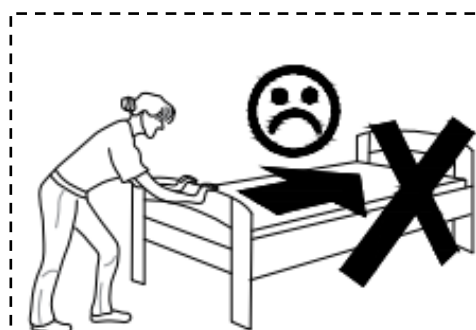
**IMPORTANTE! CONSERVARE PER RIFERIMENTO FUTURO: LEGGERE ATTENTAMENTE**

- Deve essere assemblato da un adulto. L'assemblaggio deve essere controllato da un adulto prima dell'uso
- **ATTENZIONE!** Tenere tutte le viti, le piccole parti e i sacchetti di plastica fuori dalla portata dei bambini
- Identificare correttamente tutte le parti prima dell'assemblaggio
- Non utilizzare mai l'articolo se alcune parti sono rotte o mancanti
- In caso di problemi, si prega di contattare il nostro Servizio Post Vendita
- Le istruzioni del produttore devono essere sempre seguite
- Cura: Pulire con un panno morbido e asciutto. In caso di macchie più estese, strofinare accuratamente con una spugna leggermente umida e nonspugna leggermente umida e non abrasiva
- Evitare il rischio di incendio, non collocando i mobili vicino a fonti di accensione o a oggetti caldi
- Non saltare sul letto

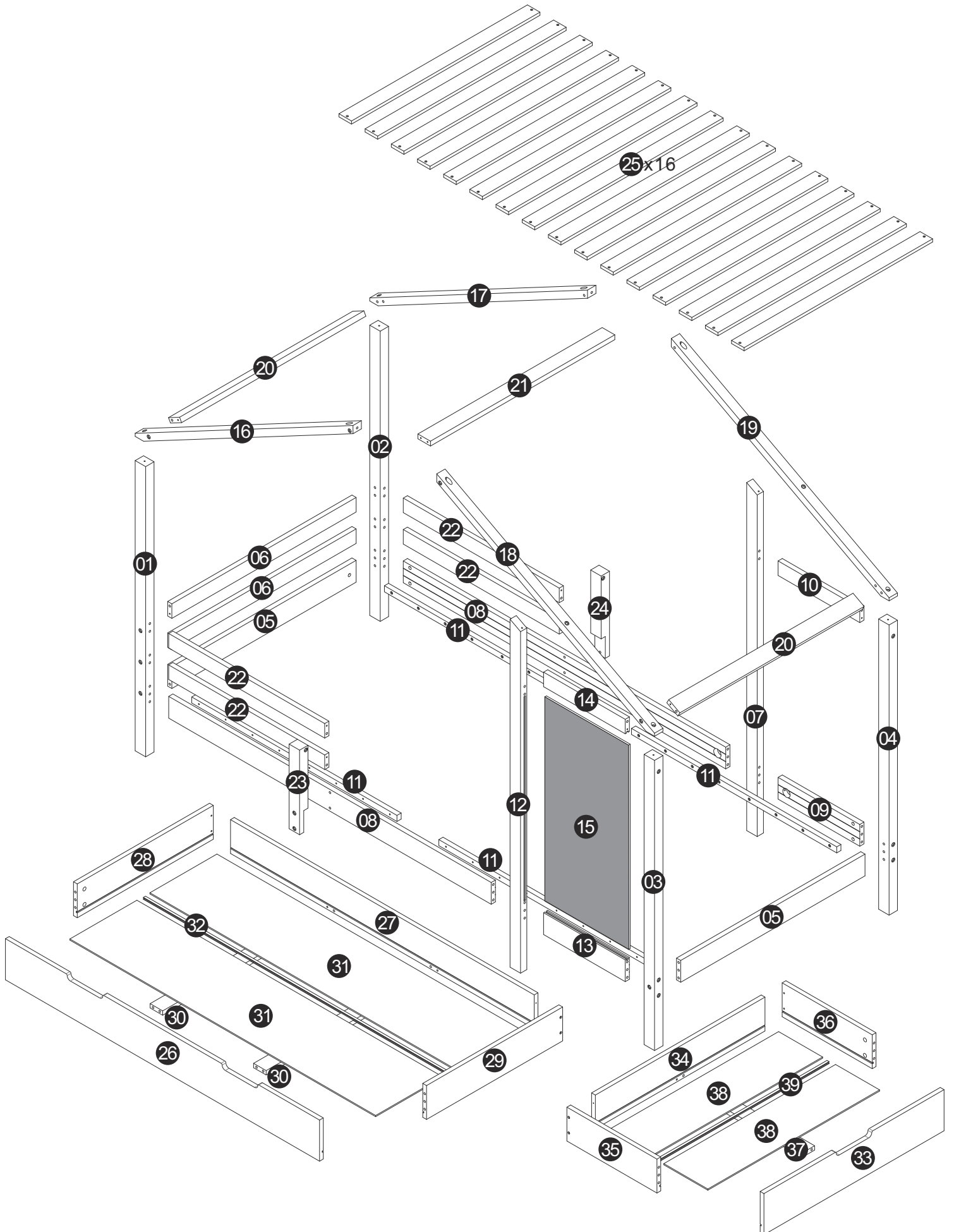
**Español**

**¡ IMPORTANTE ! CONSERVELO PARA FUTURAS CONSULTAS: LEA ATENTAMENTE**

- Debe ser montado por un adulto. El montaje debe ser comprobado por un adulto antes del uso
- ADVERTENCIA Mantenga todos los tornillos, piezas pequeñas y bolsas de plástico fuera del alcance de los niños.
- Identifique correctamente todas las piezas antes de montarlas
  - Nunca utilice su artículo si alguna de sus piezas está rota o falta
  - Si surge algún problema, póngase en contacto con nuestro Servicio Postventa
  - Las instrucciones del fabricante deben seguirse en todo momento
  - Cuidado: Limpiar con un paño suave y seco. En caso de manchas más grandes, frote cuidadosamente con una esponja no abrasiva ligeramente humedecida.
  - Evite el riesgo de incendio no colocando los muebles cerca de fuentes de ignición u objetos calientes.
  - No saltar sobre la cama.



# Stückliste



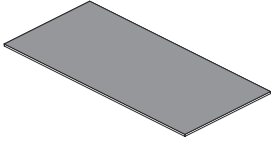
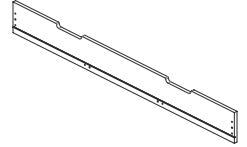
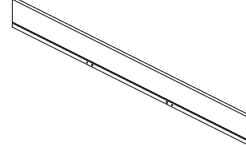
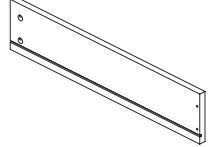
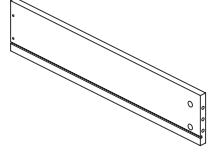
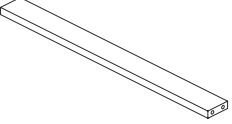
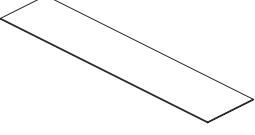

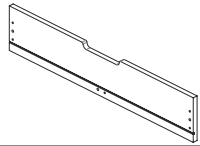
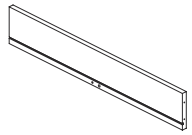
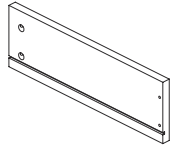
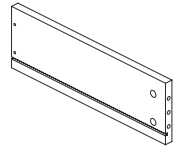
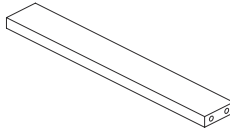
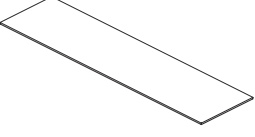

# WF293575AAW

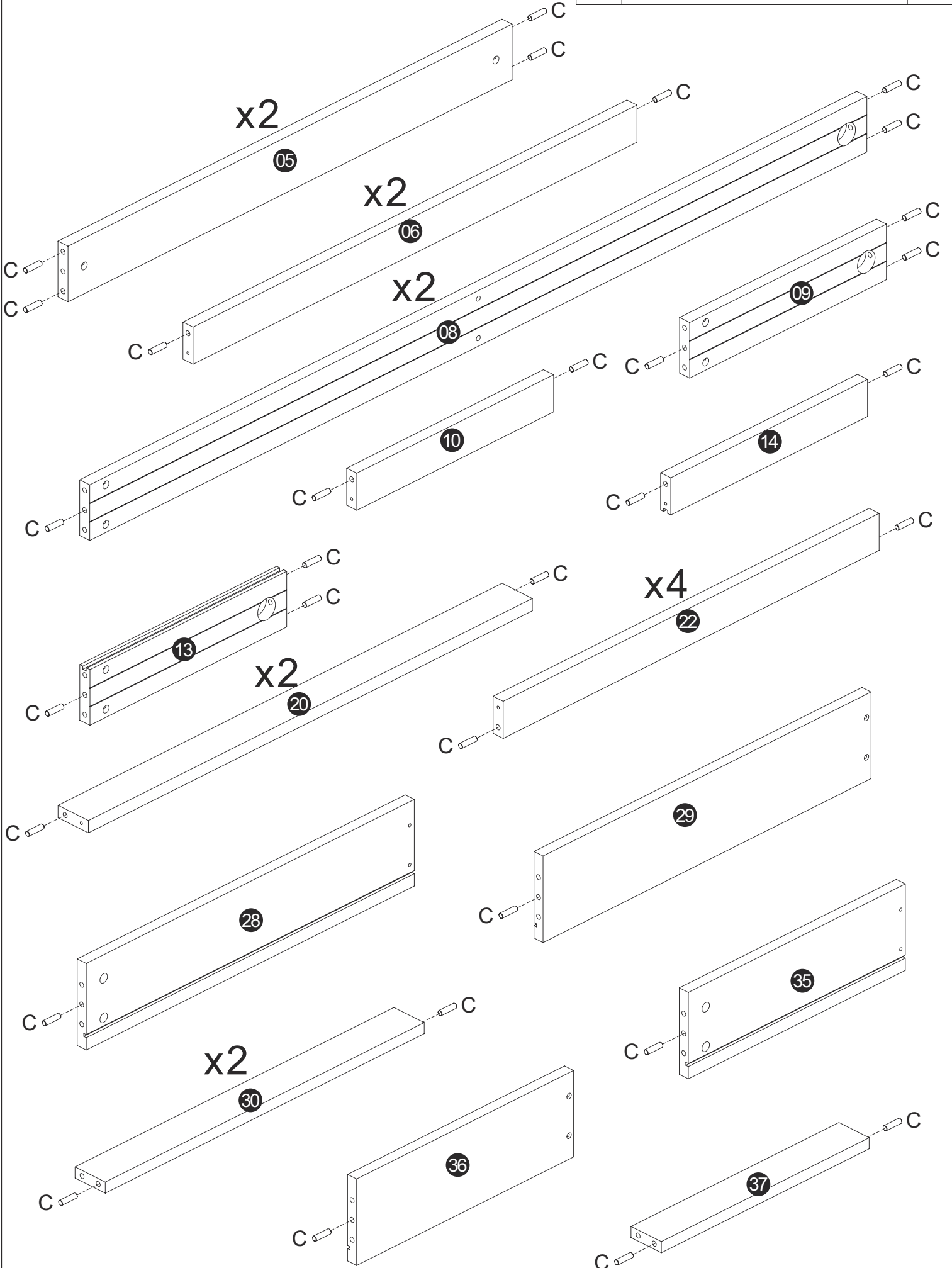
<b>01</b> x1 	<b>02</b> x1 	<b>03</b> x1 	<b>04</b> x1 	<b>05</b> x2 
<b>06</b> x2 	<b>07</b> x1 	<b>08</b> x2 	<b>09</b> x1 	<b>10</b> x1 
<b>11</b> x4 	<b>12</b> x1 	<b>13</b> x1 	<b>14</b> x1 	<b>16</b> x1 
<b>17</b> x1 	<b>18</b> x1 	<b>19</b> x1 	<b>20</b> x2 	<b>21</b> x1 
<b>22</b> x4 	<b>23</b> x1 	<b>24</b> x1 	<b>25</b> x16 	

## Hardware-Liste



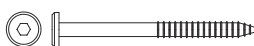
<b>A</b> x12  M6x90	<b>B</b> x12 	<b>C</b> x50 	<b>D</b> x24  Φ6x90	<b>E</b> x2  M6x140
<b>F</b> x4 	<b>G</b> x32  Φ4x30	<b>H</b> x6  M6x30	<b>J</b> x6 	<b>K</b> x6  Φ6x60
<b>L</b> x32  Φ3x30	<b>M</b> x14 	<b>N</b> x14 	<b>P</b> x8  Φ4x40	<b>Q</b> x8 
<b>R</b> x16  Φ3.5x16	<b>S</b> x2 	<b>T</b> x2 	<b>U</b> x40 	

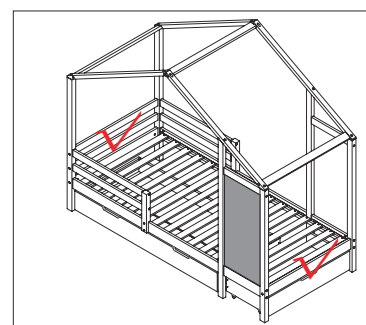
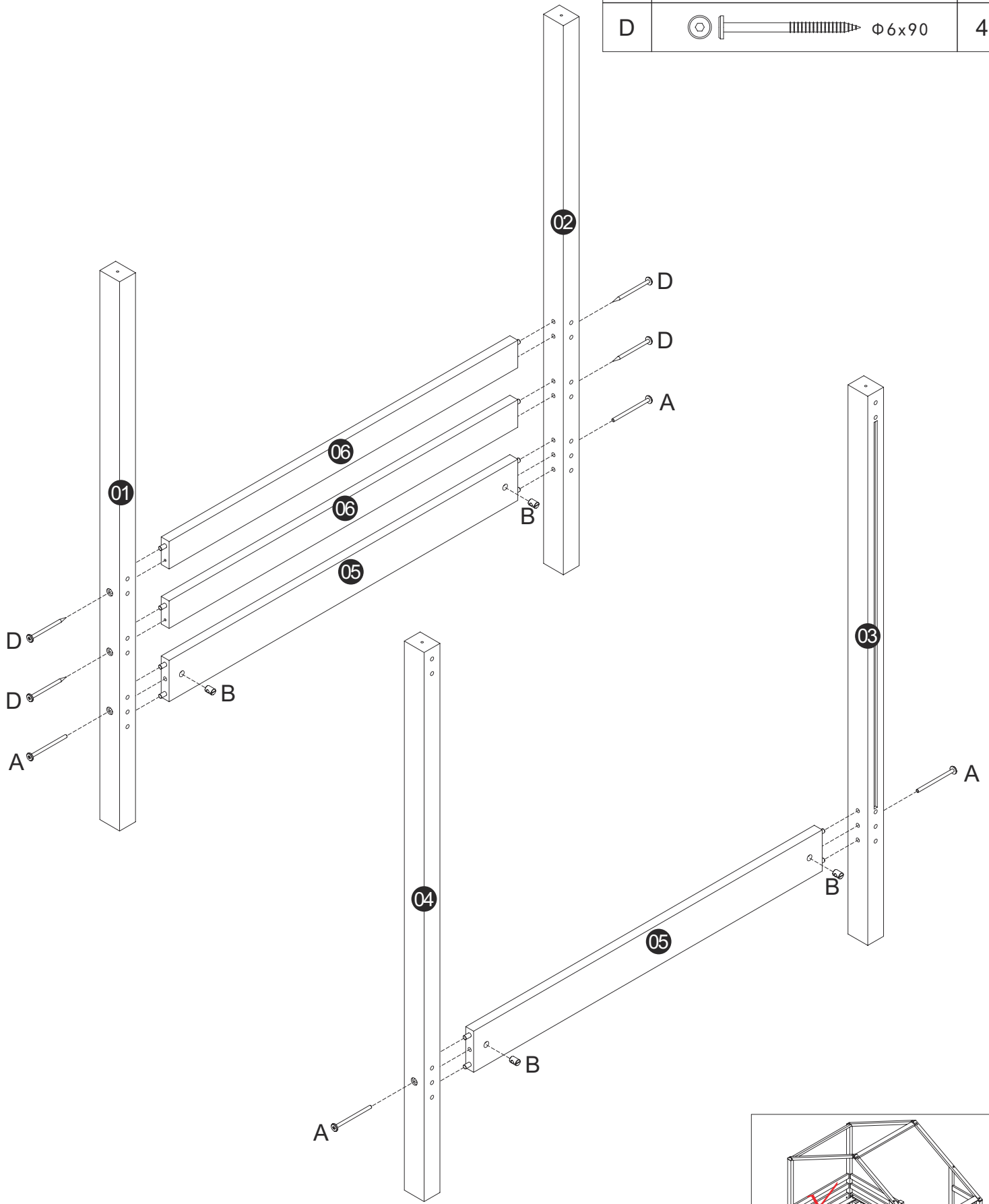
# WF293576AAW

<b>15</b> x1 	<b>26</b> x1 	<b>27</b> x1 	<b>28</b> x1 	<b>29</b> x1 
<b>30</b> x2 	<b>31</b> x2 	<b>32</b> x1 	<b>33</b> x1 	<b>34</b> x1 
<b>35</b> x1 	<b>36</b> x1 	<b>37</b> x1 	<b>38</b> x2 	<b>39</b> x1 







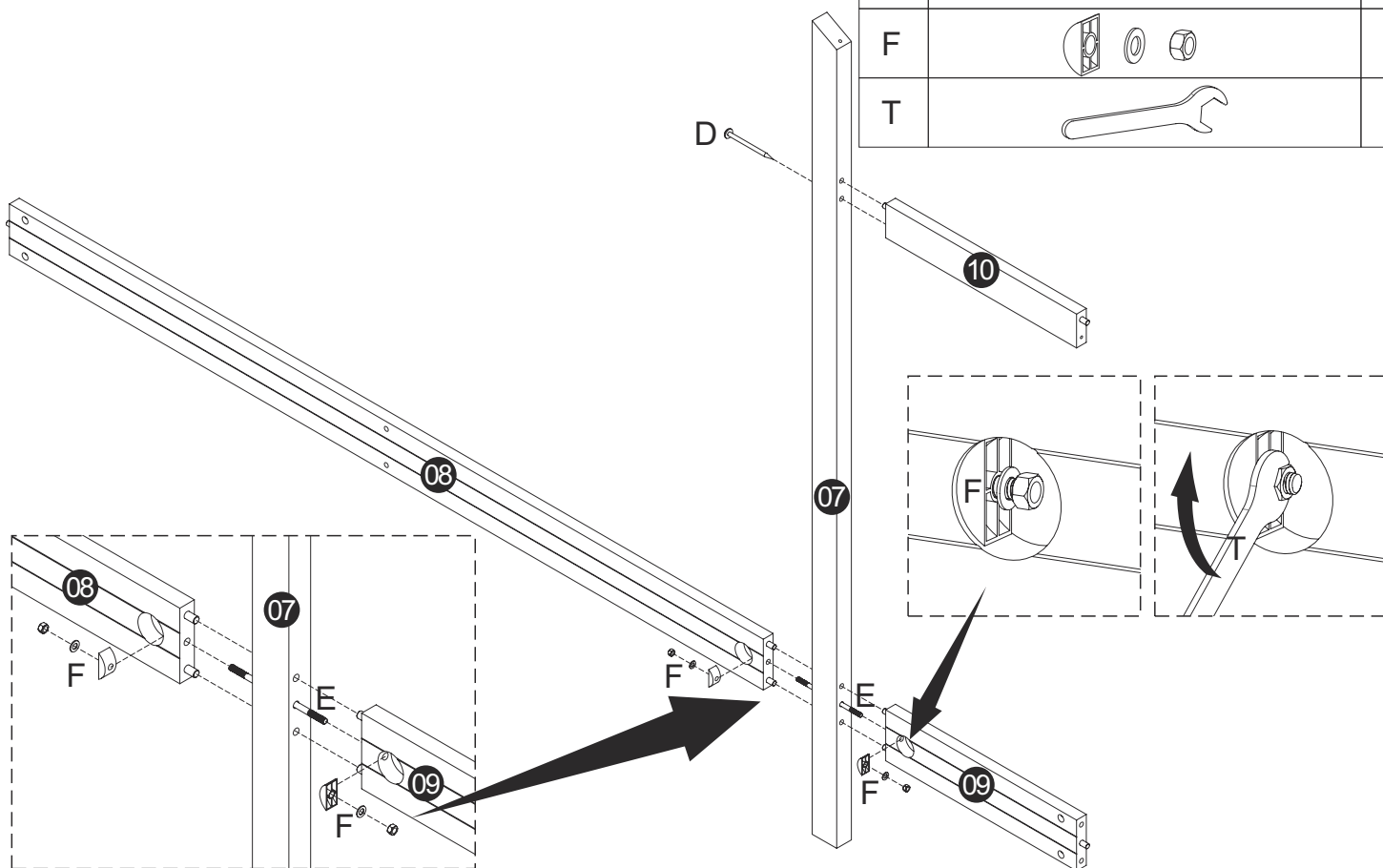
# Schritt 2

A		4
B		4
D		4

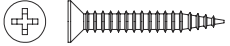


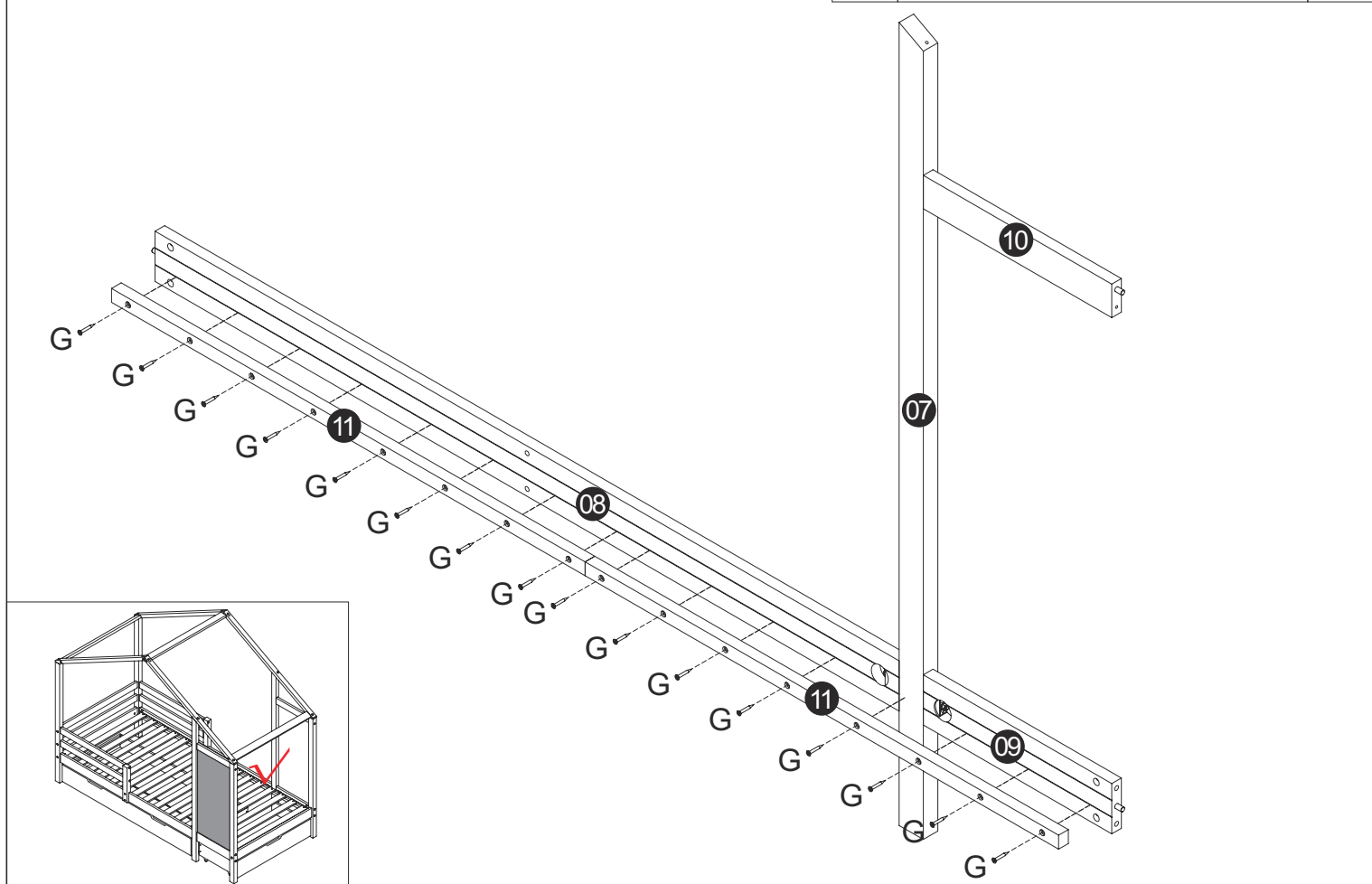
### Schritt 3

D		1
E		1
F		2
T		2

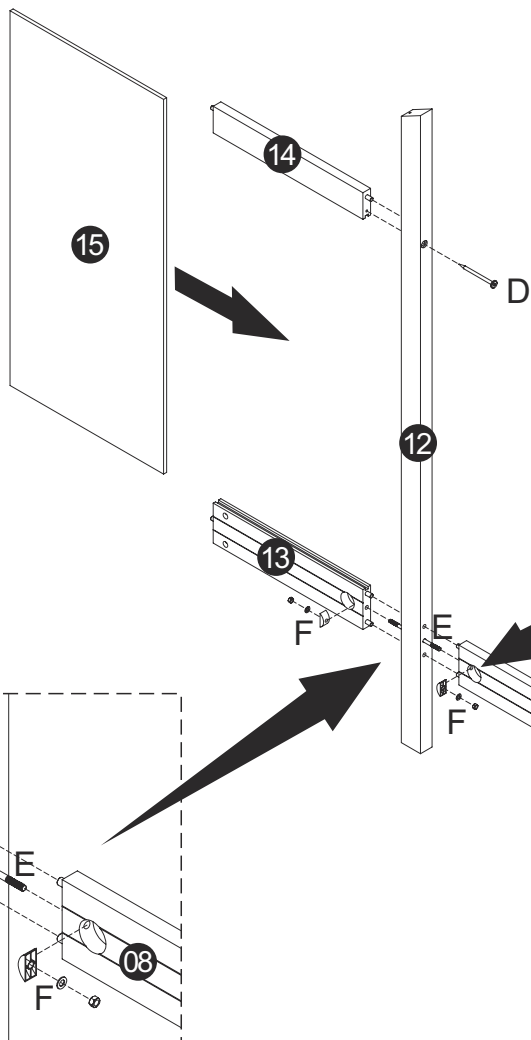


### Schritt 4

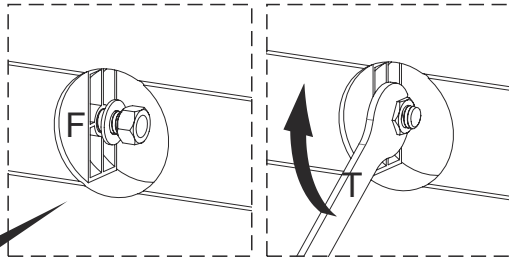
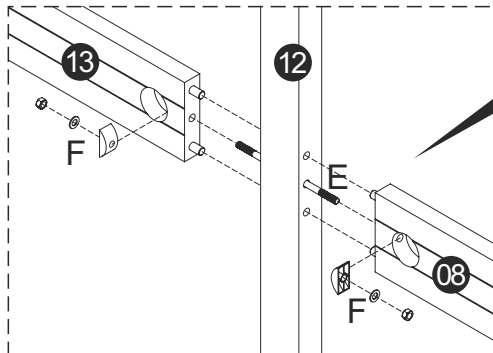
G		16
---	---	----



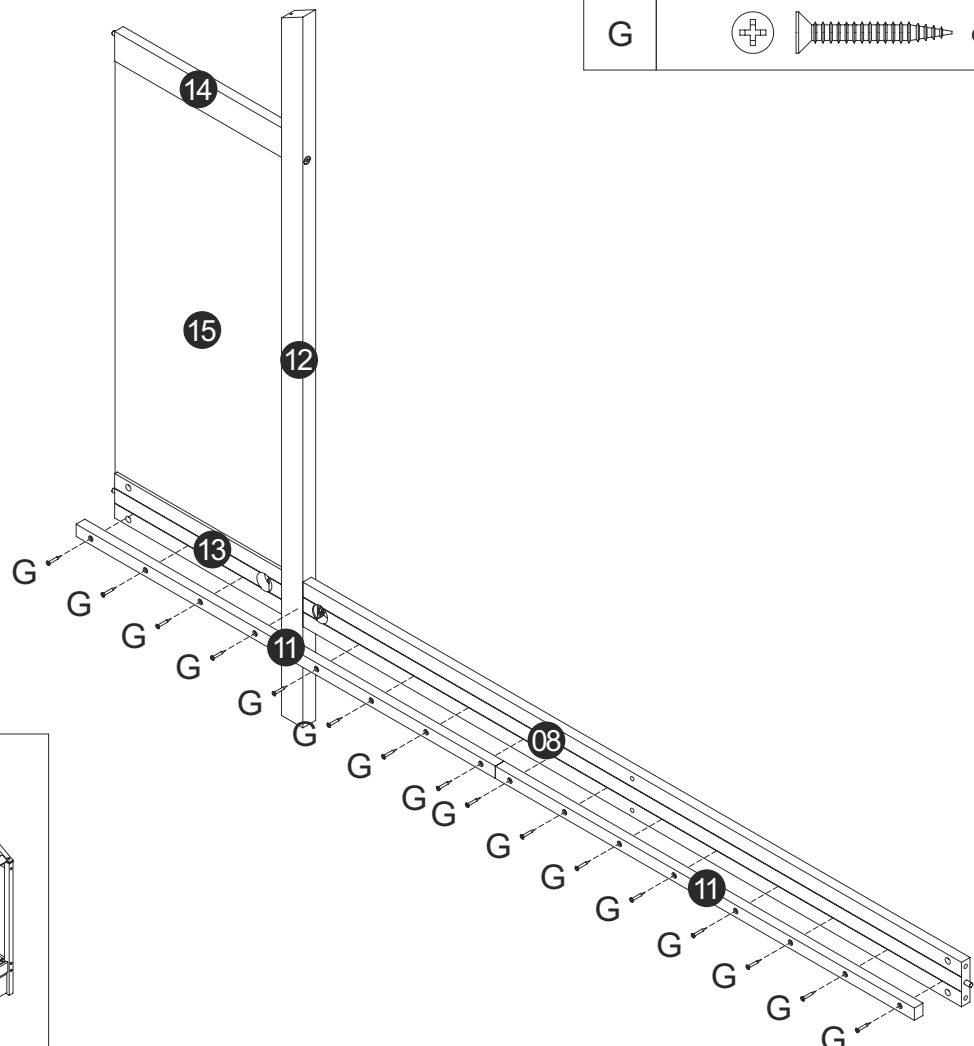
# Schritt 5



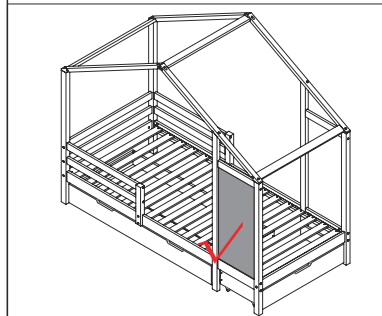
D	$\Phi 6 \times 90$	1
E	M6x140	1
F		2
T		2




# Schritt 6




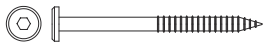
G	$\Phi 4 \times 30$	16
---	--------------------	----

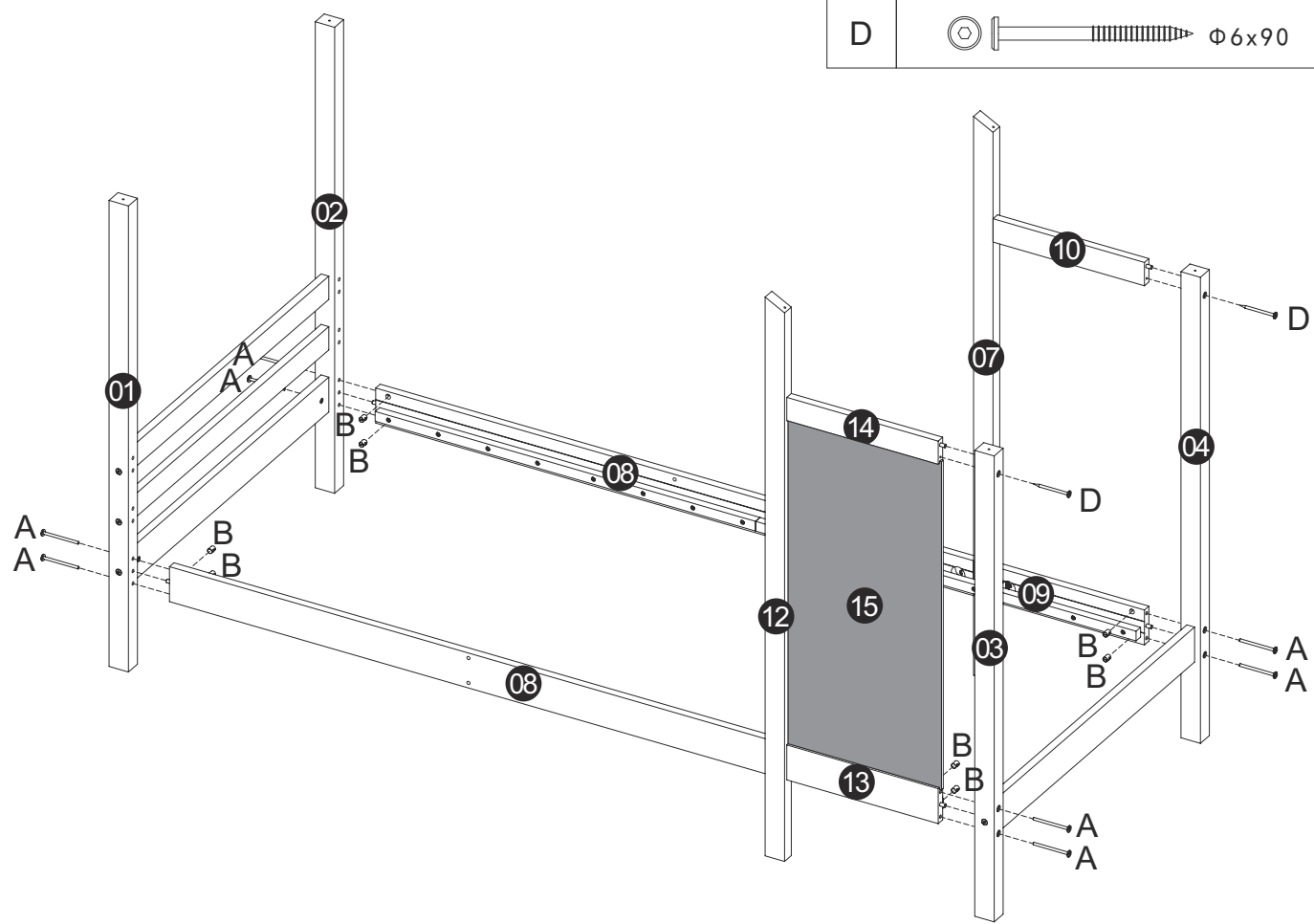


# Schritt 7

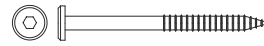
A		8
---	--	---

B		8
---	--	---

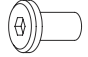
D		2
---	---	---

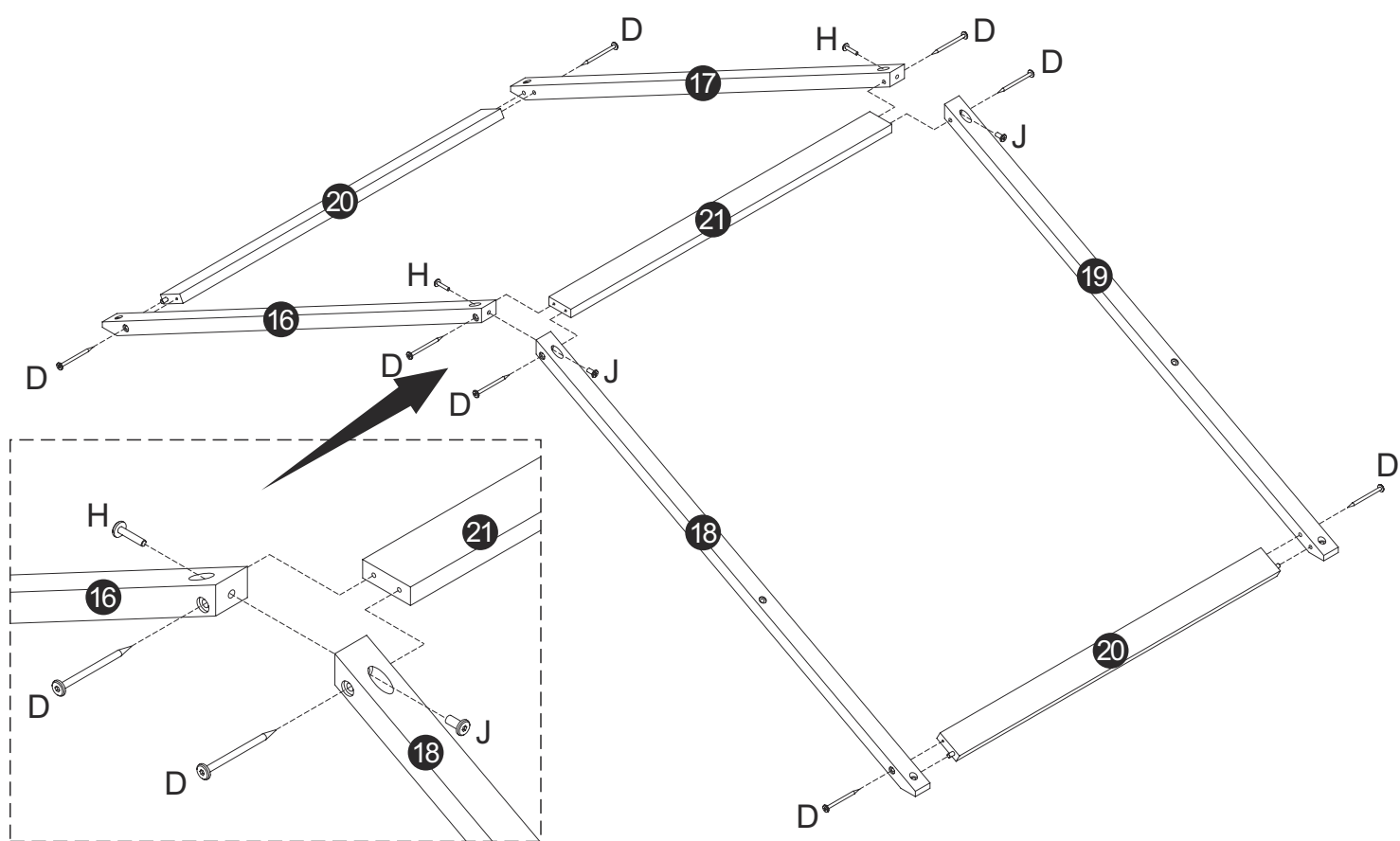


# Schritt 8

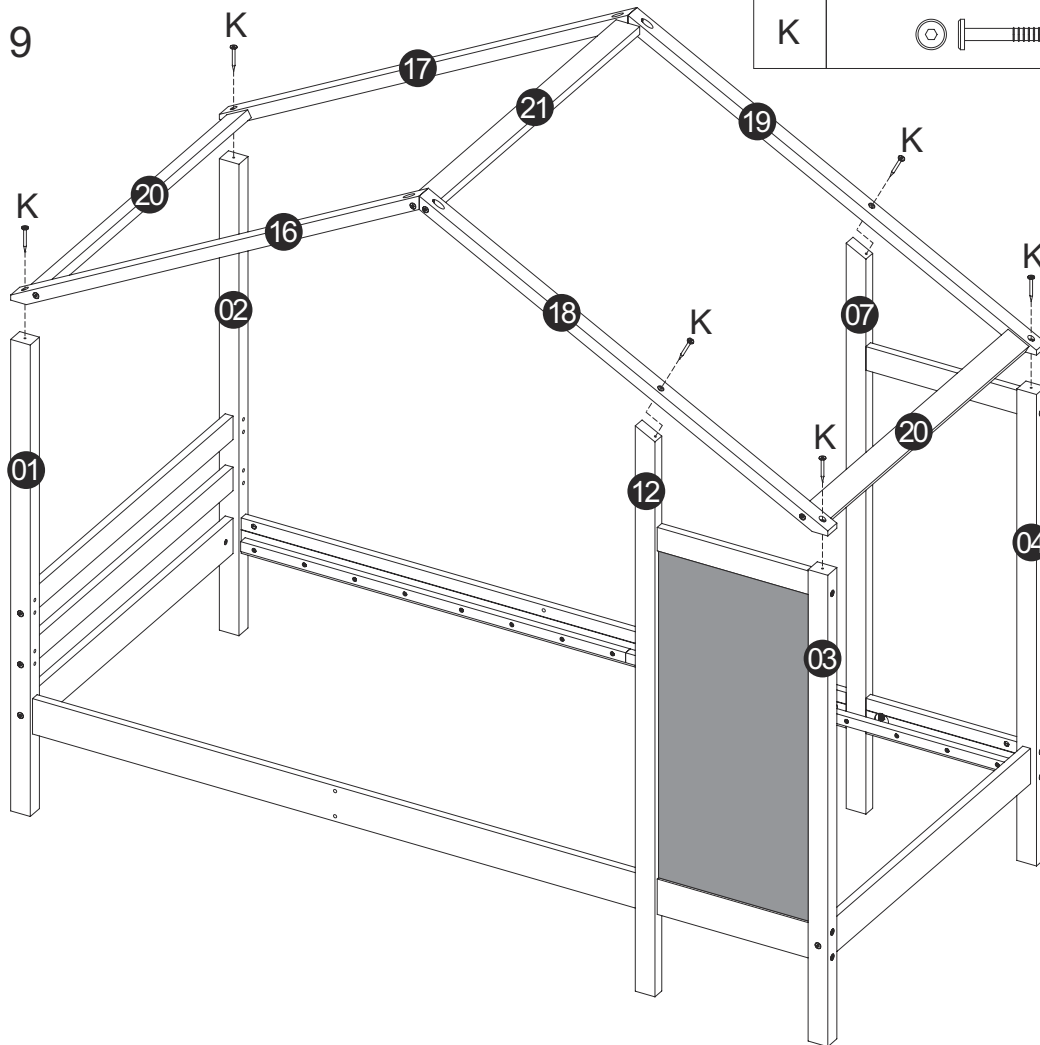
D		8
---	---	---

H		2
---	---	---

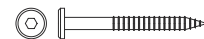
J		2
---	---	---



# Schritt 9



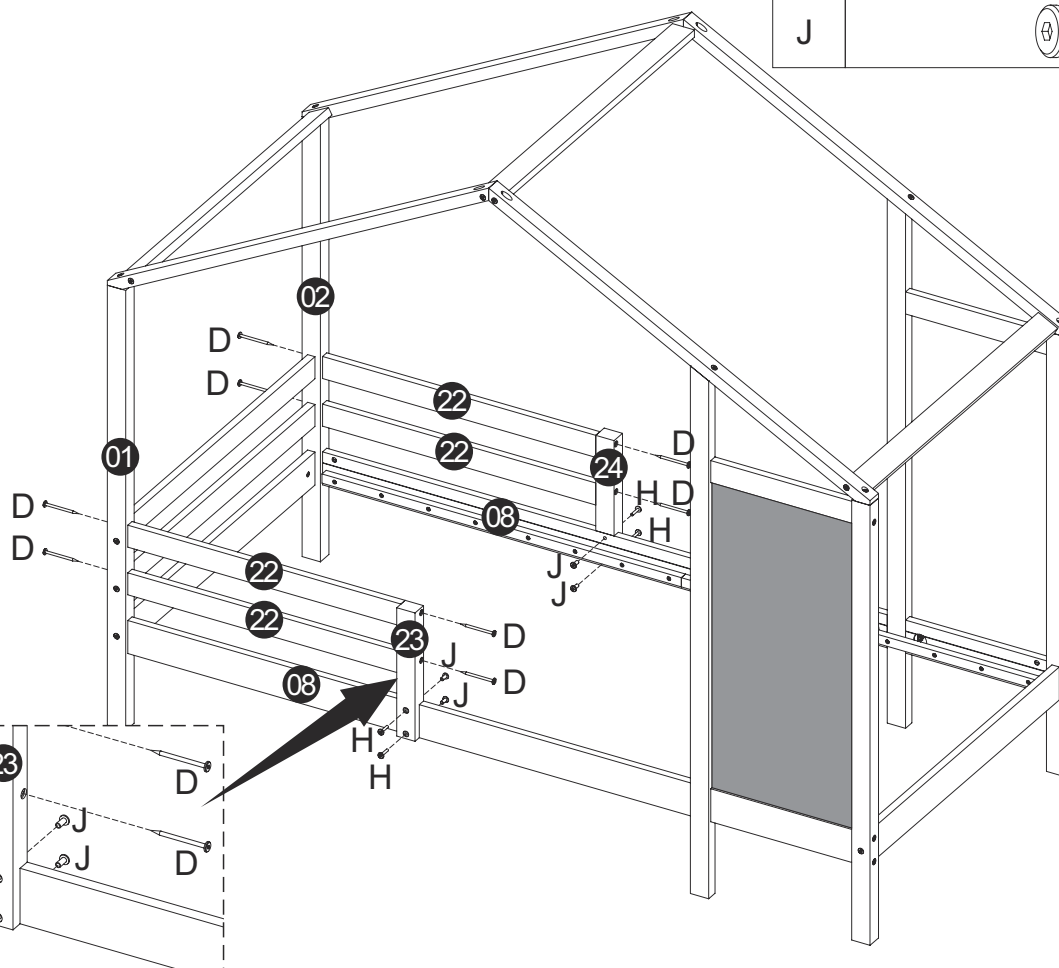
K



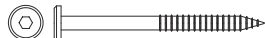
Φ6x60

6

# Schritt 10



D



Φ6x90

8

H



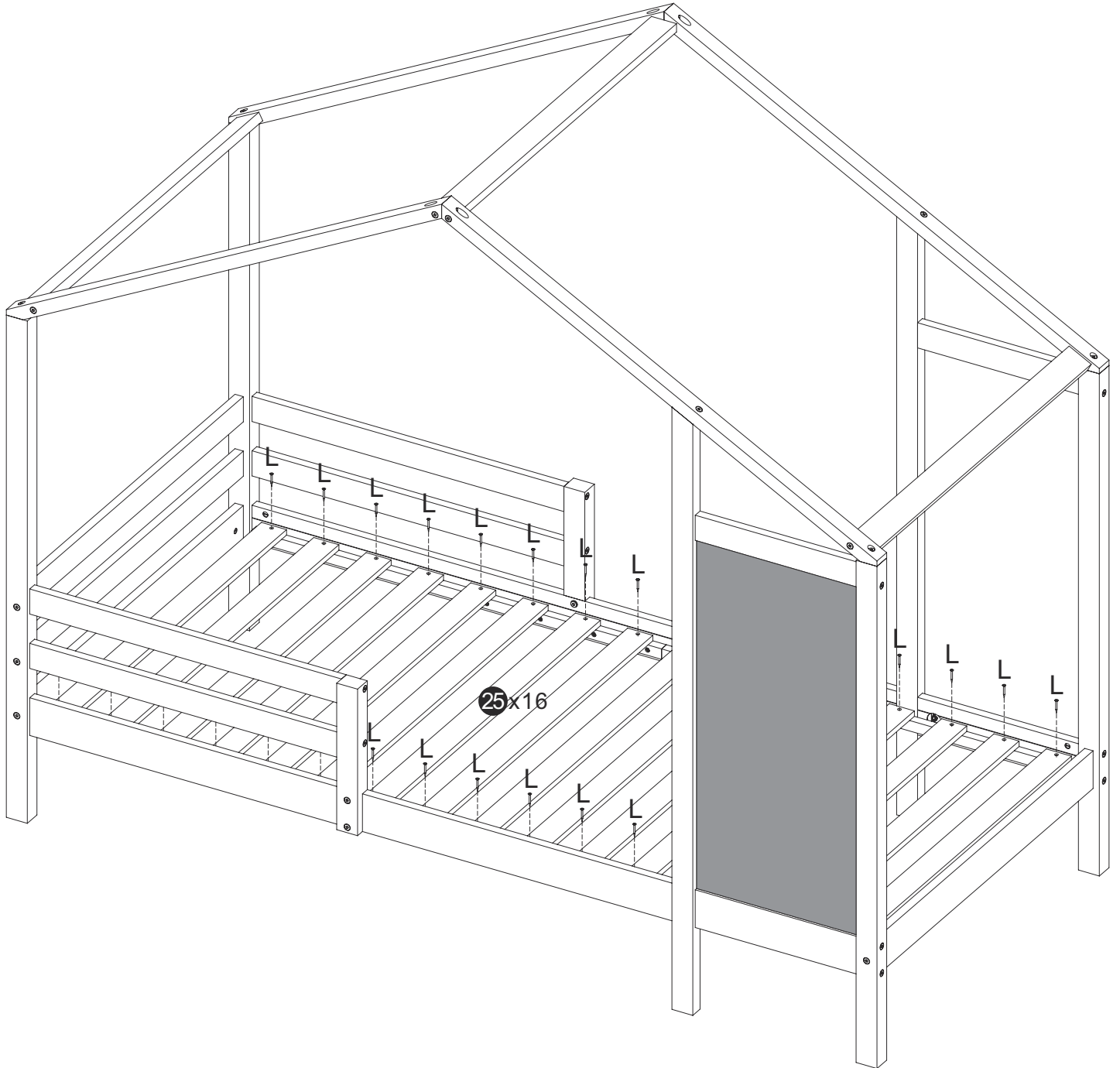
M6x30

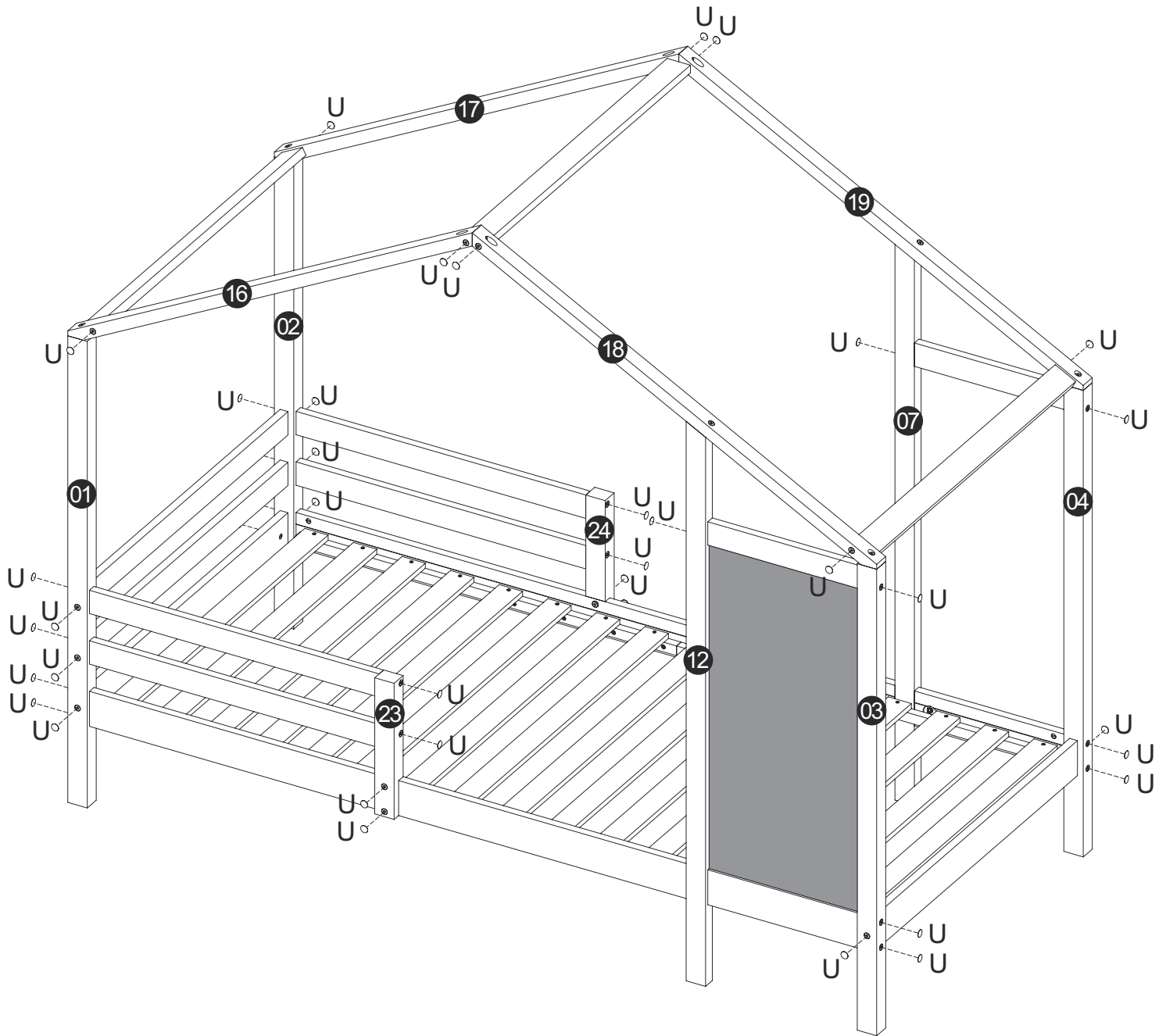
4

J



4



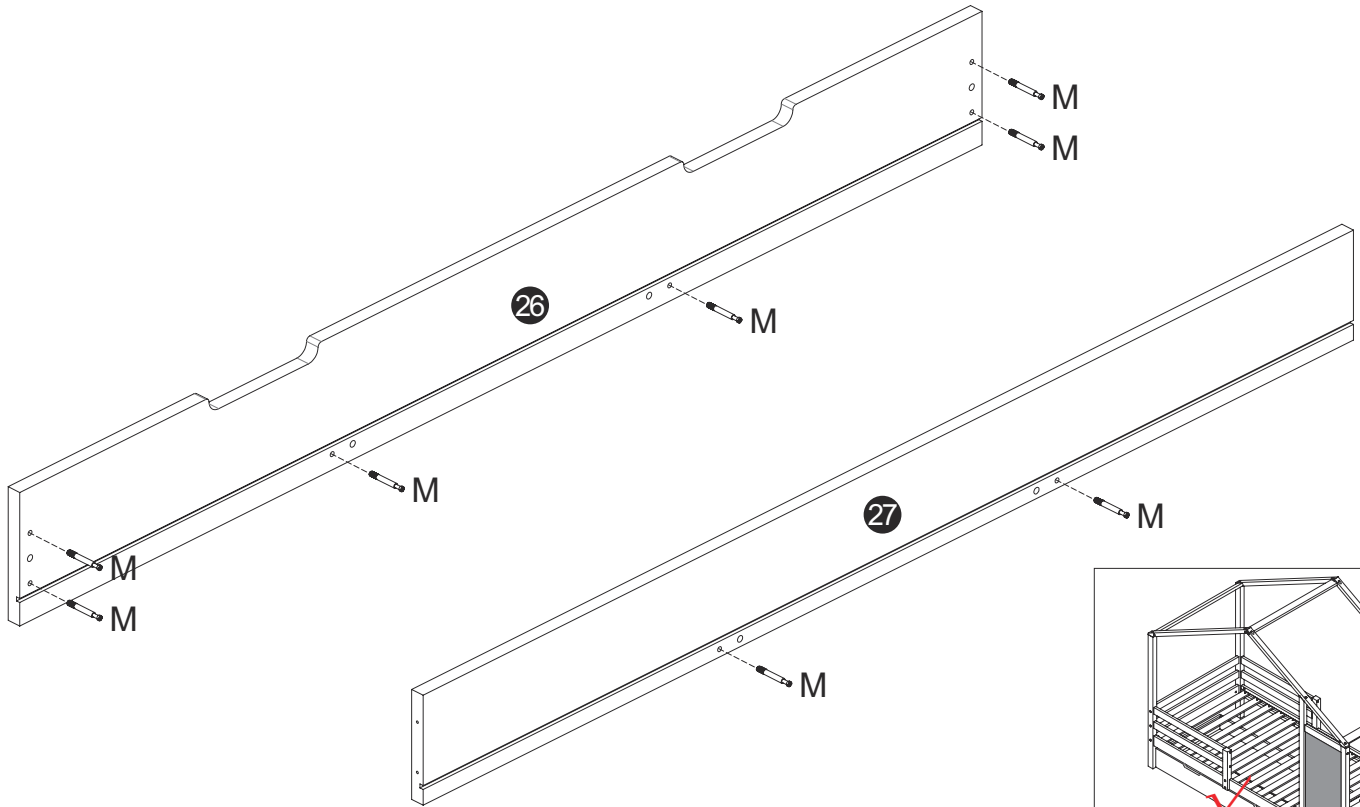


# Schritt 13

M



8

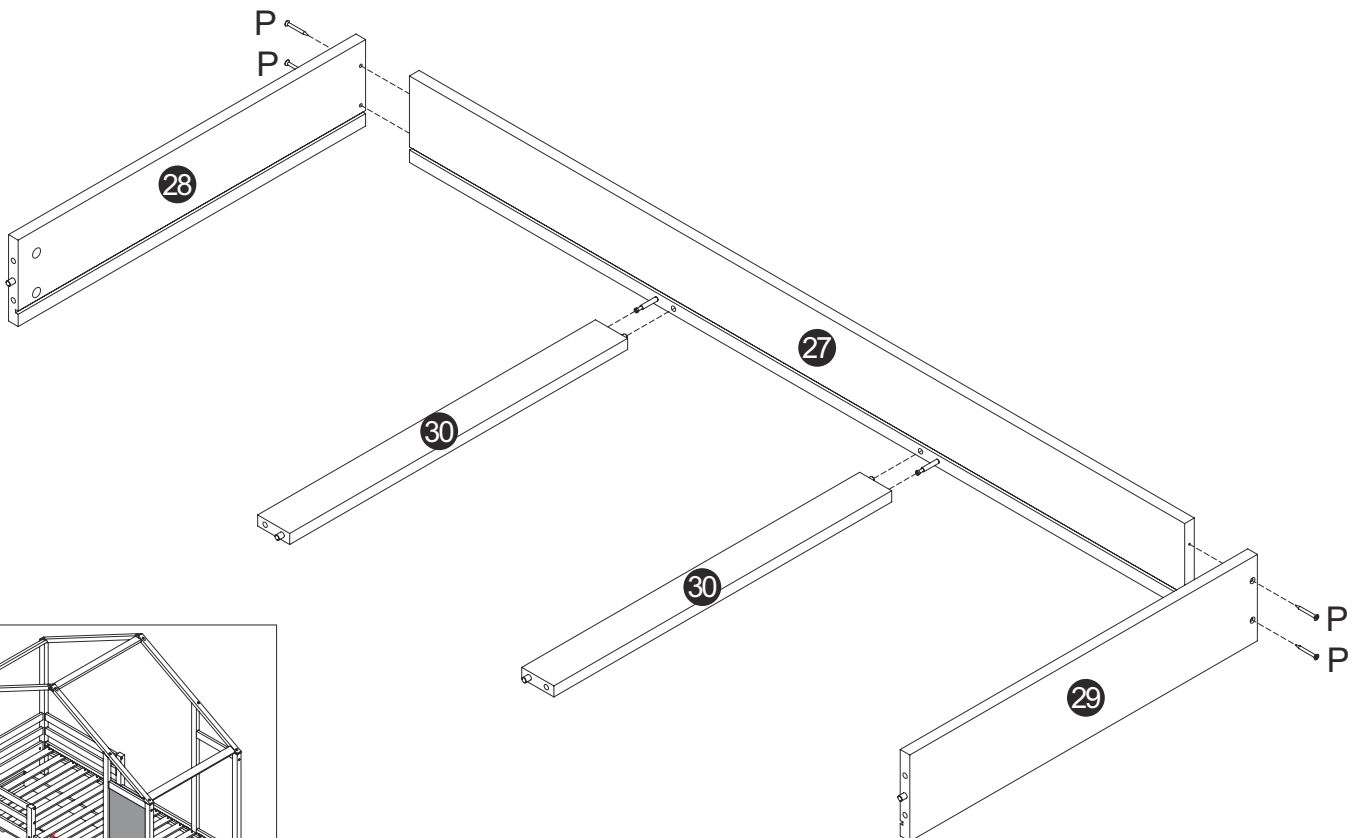


# Schritt 14

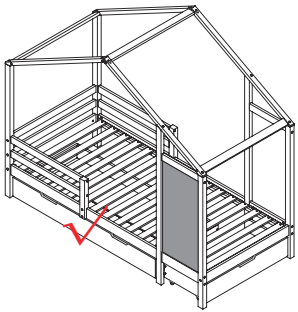
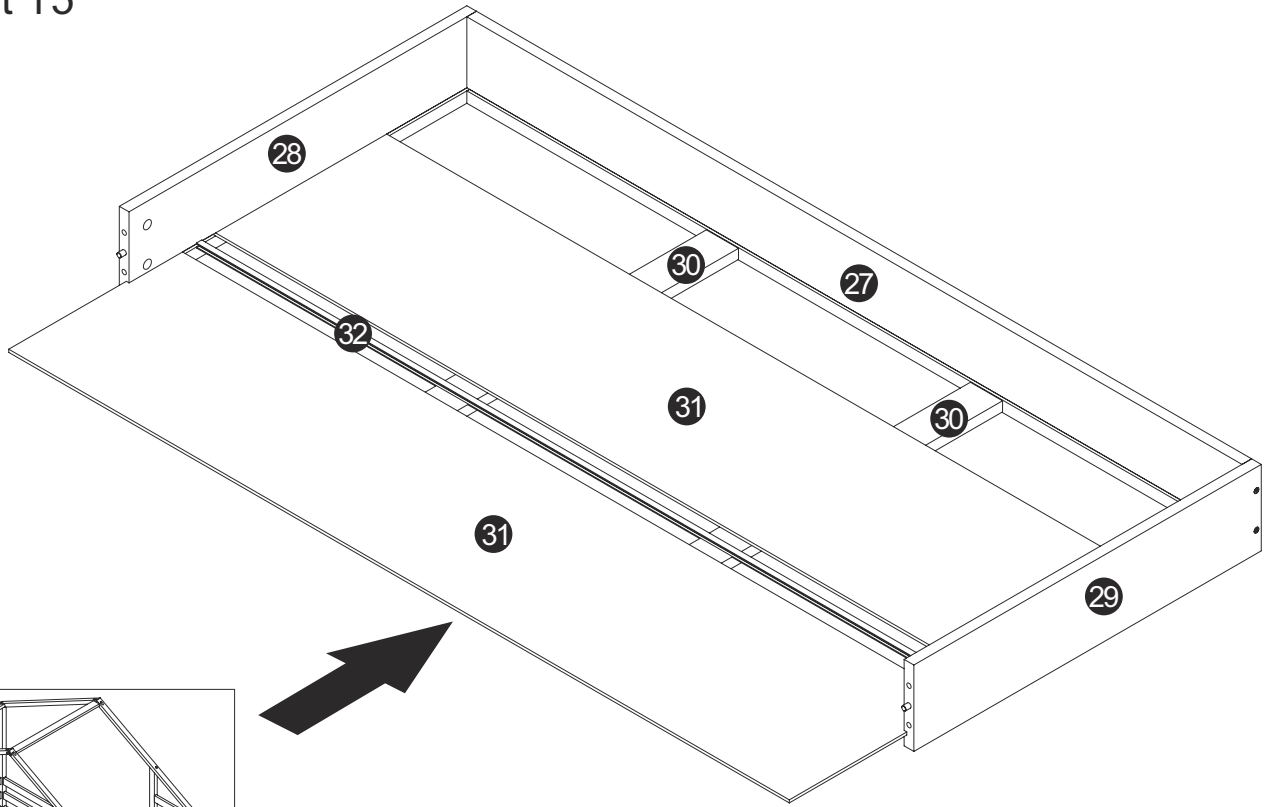
P



4



# Schritt 15

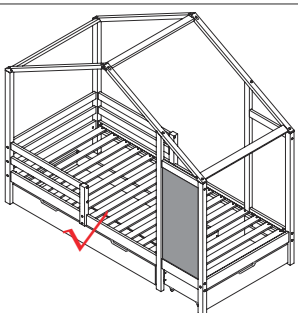
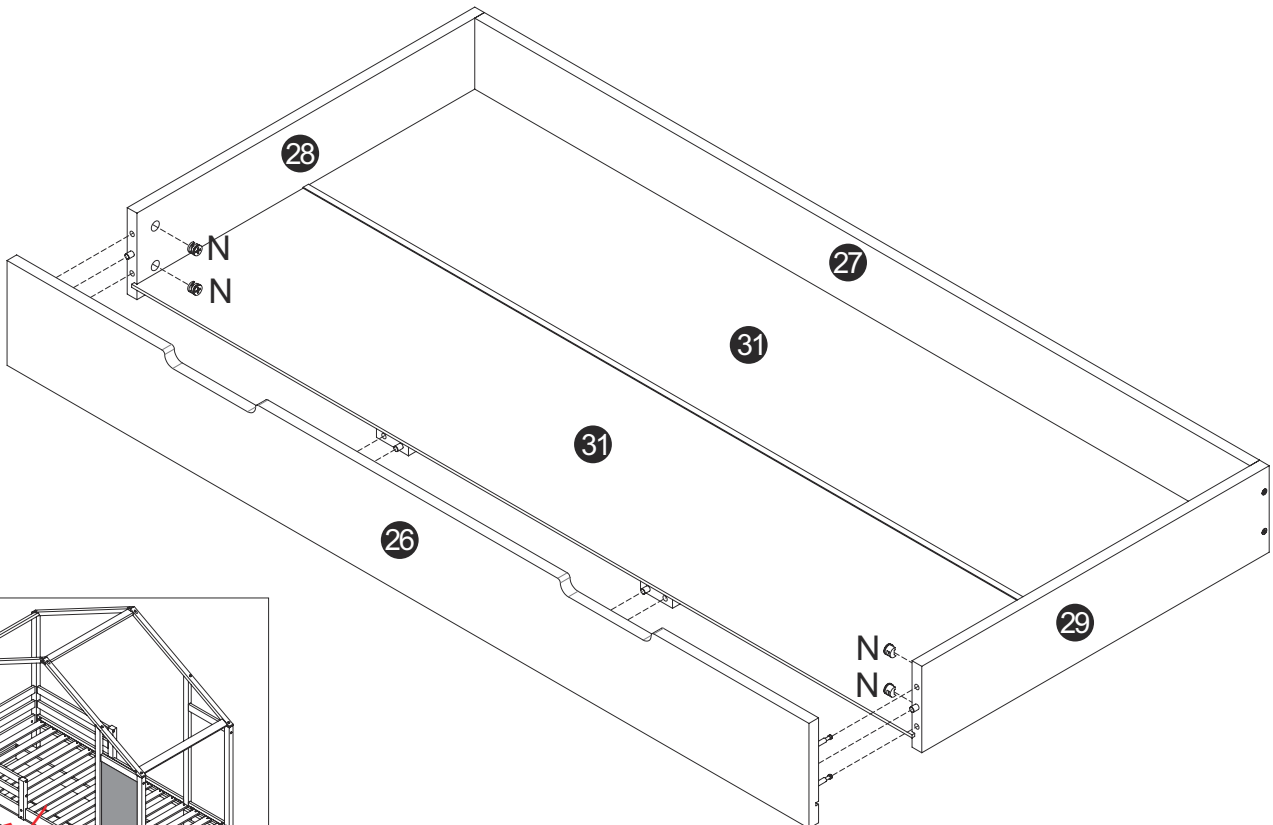


# Schritt 16




N

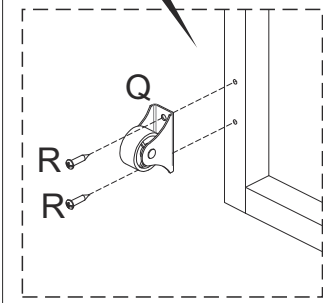
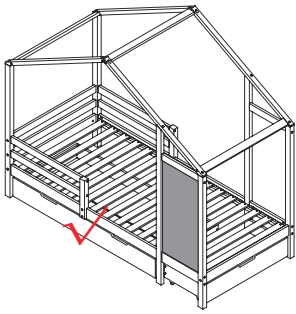
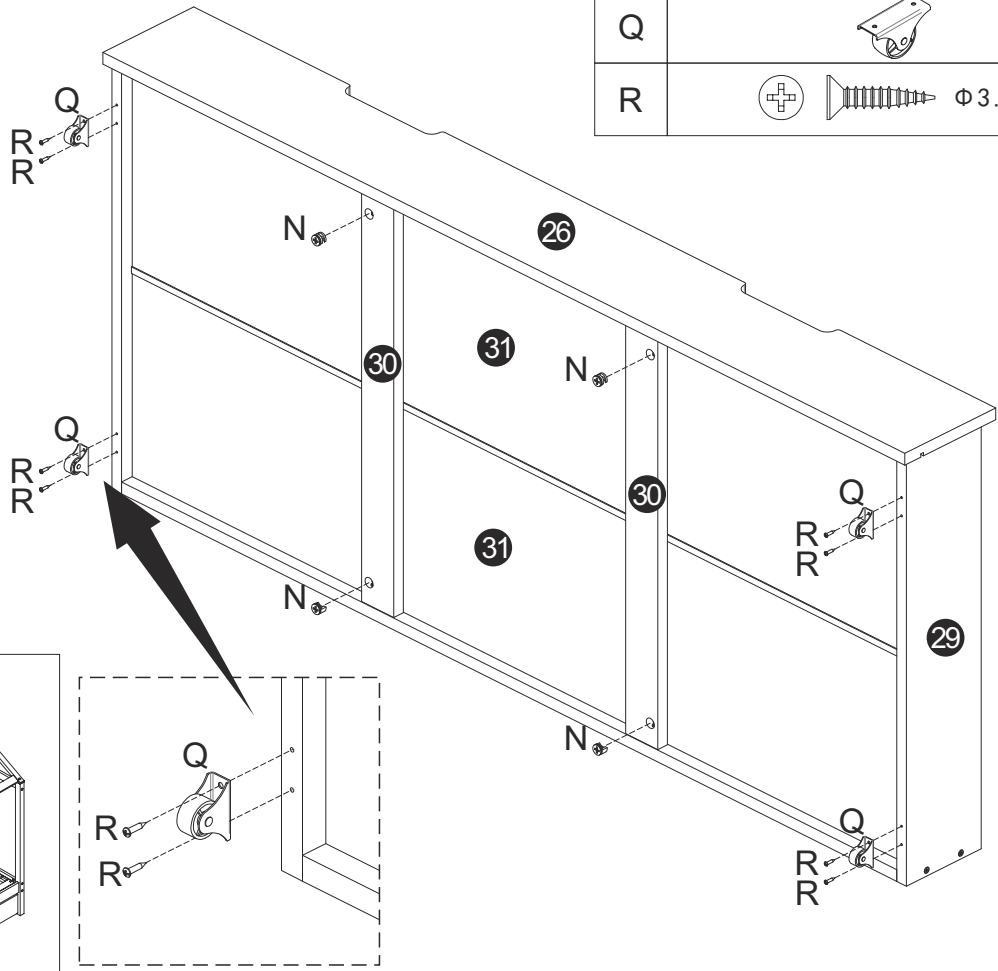


4




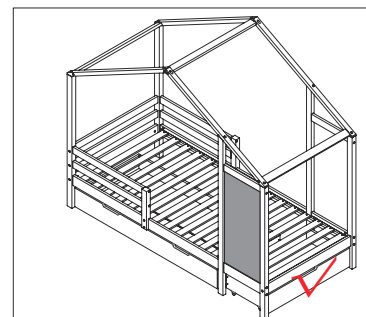
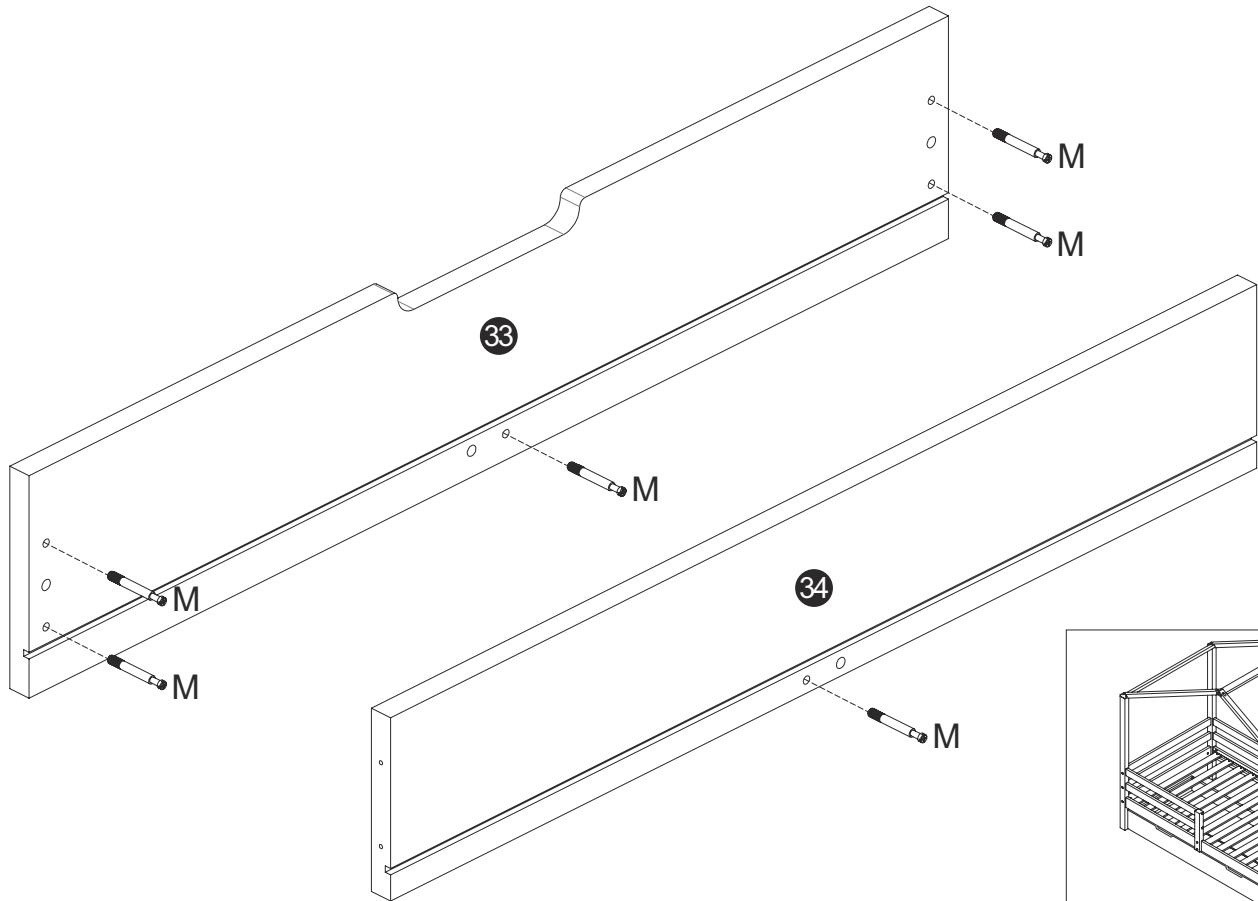
# Schritt 17

N		4
Q		4
R	 $\Phi 3.5 \times 16$	8



# Schritt 18

M		6
---	---	---



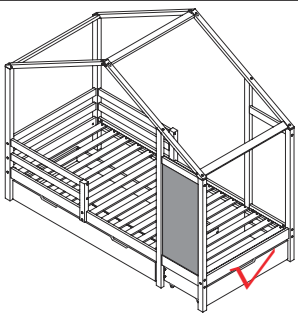
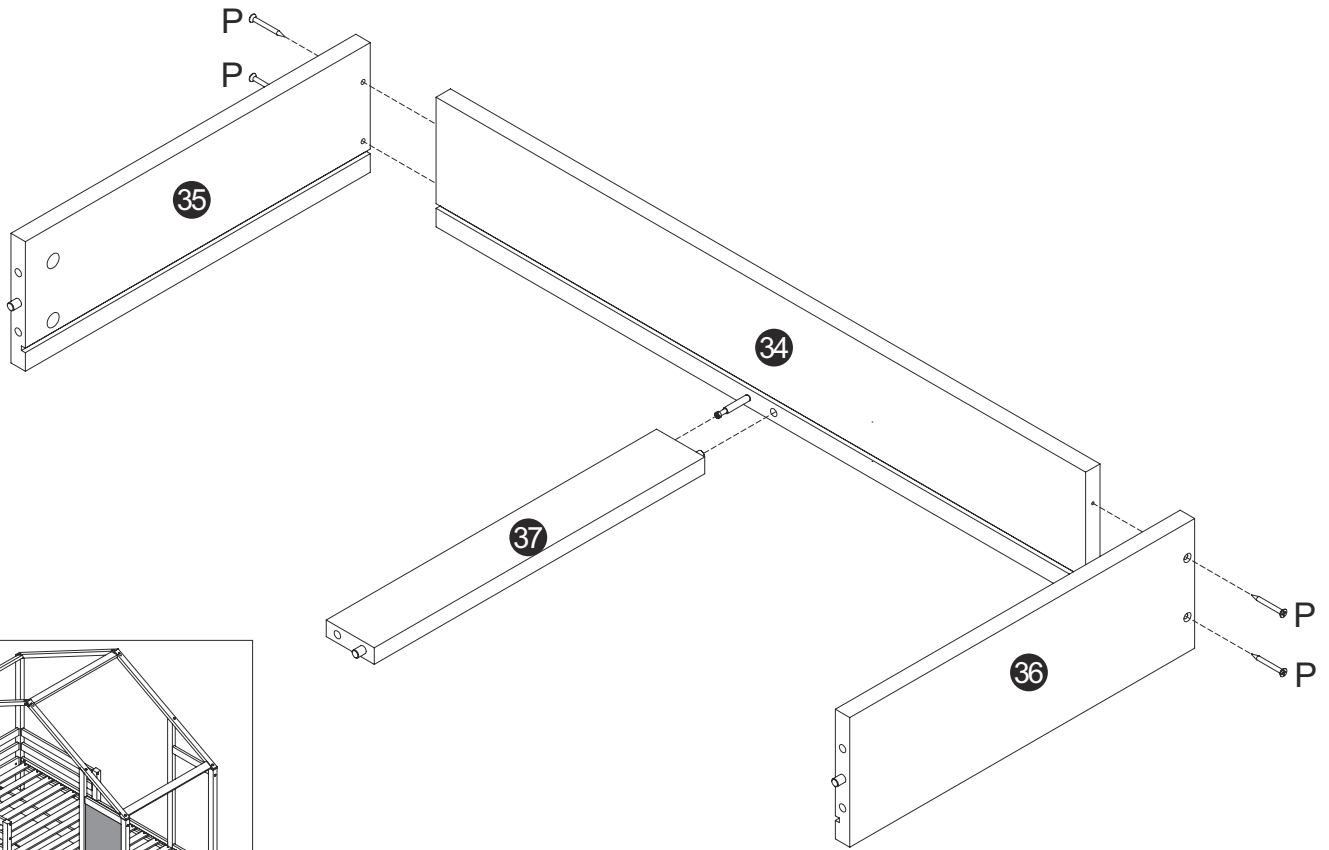
# Schritt 19

P

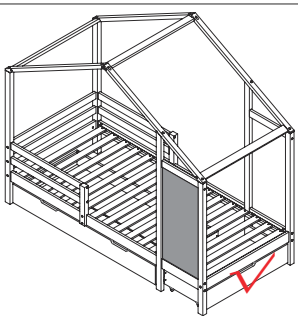
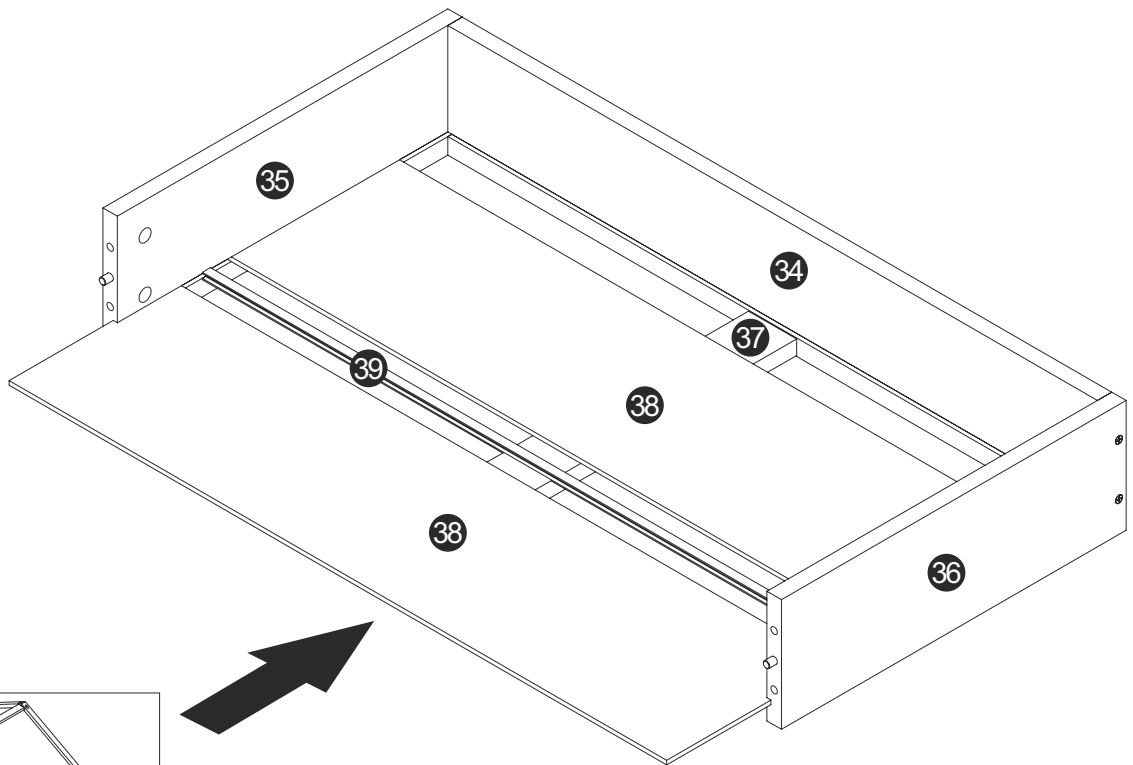


Φ4x40

4



# Schritt 20

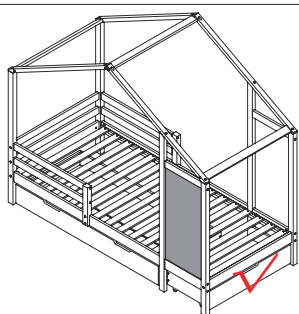
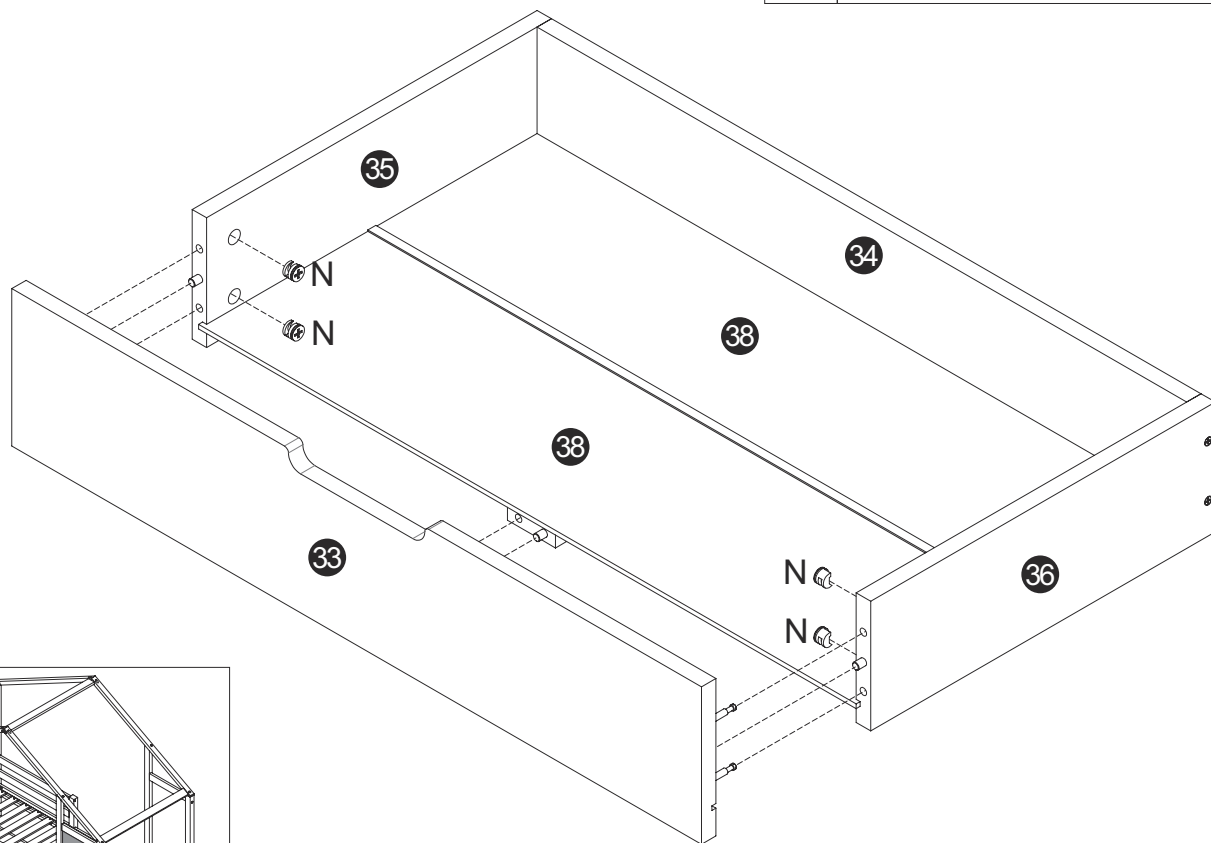


# Schritt 21

N



4



# Schritt 22

N



2

Q



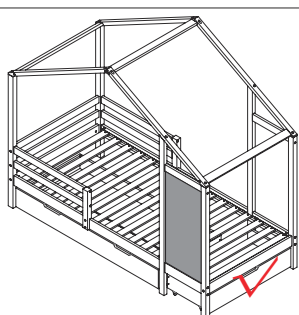
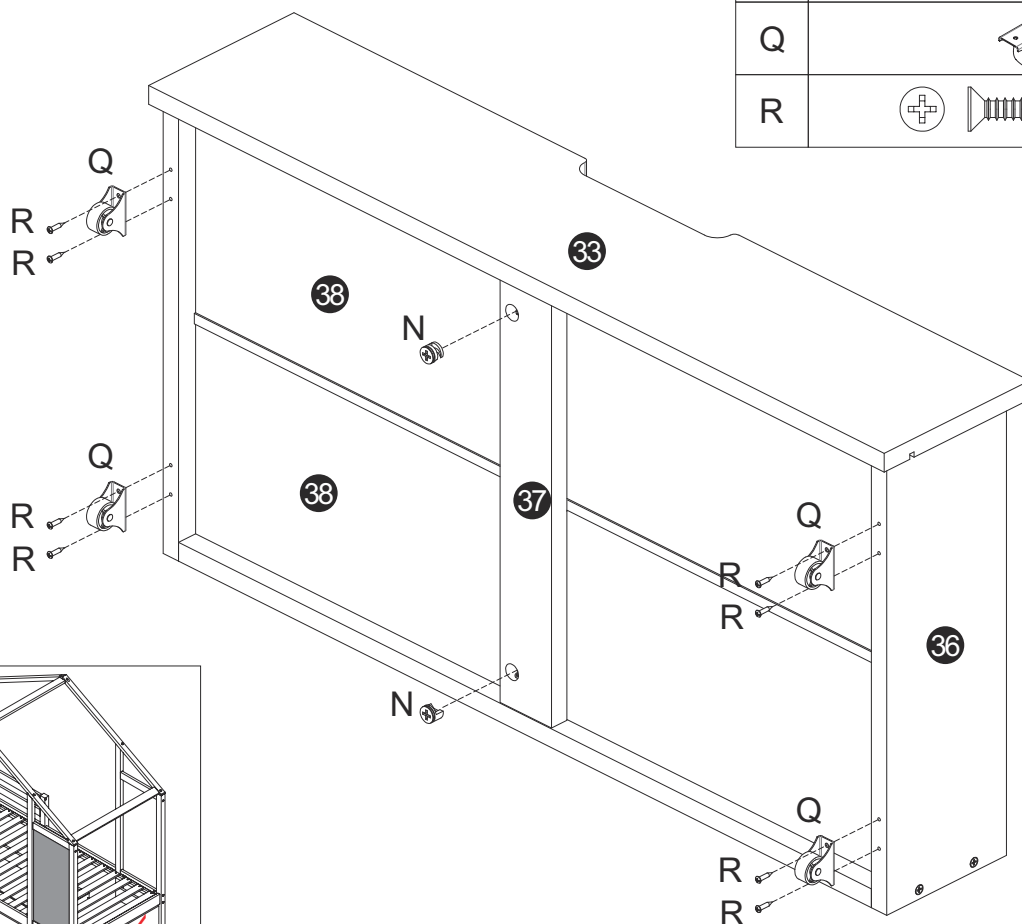
4

R



Φ3.5x16

8



# Schritt 23

