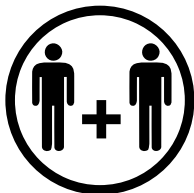
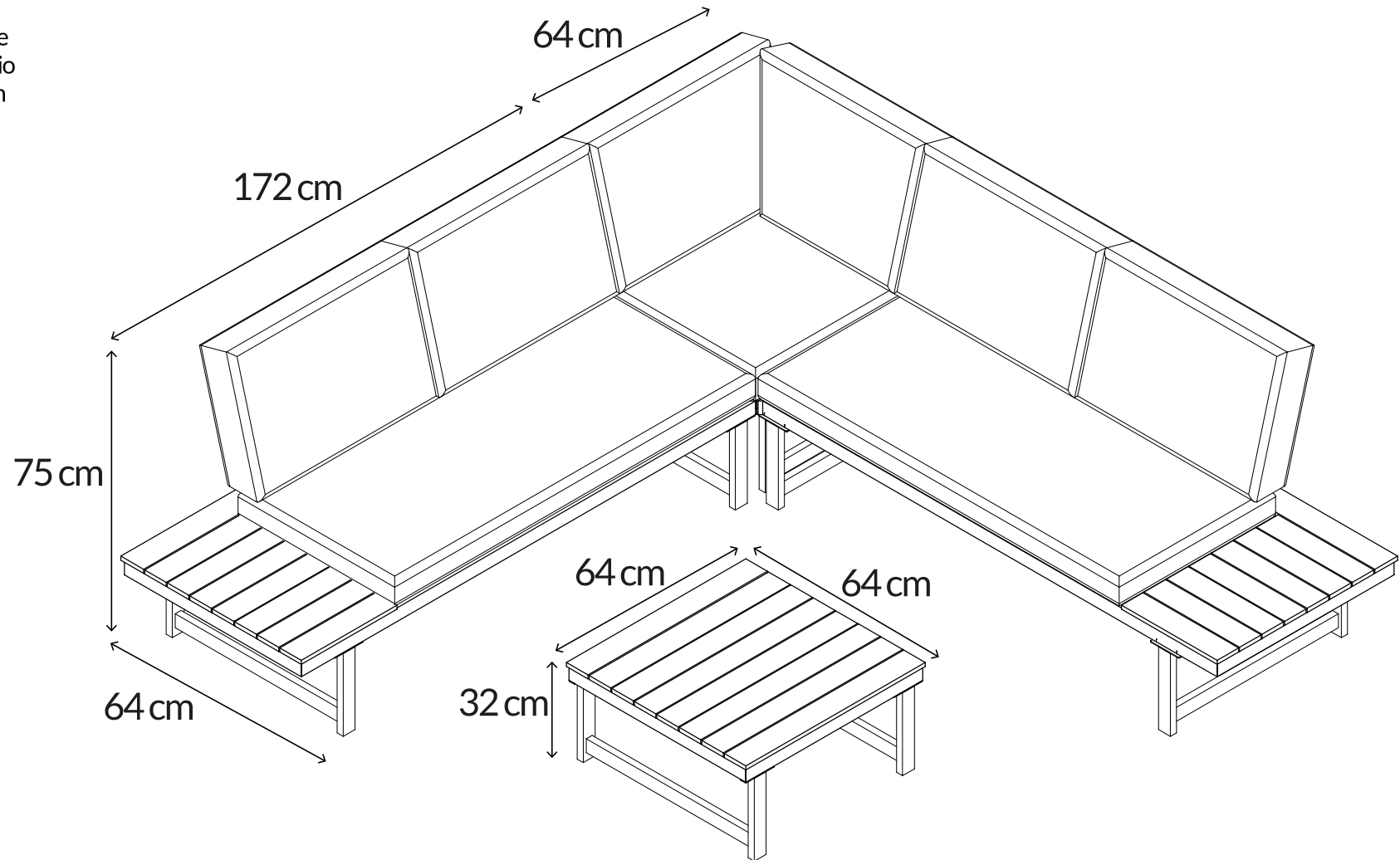


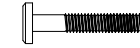
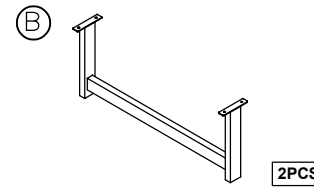
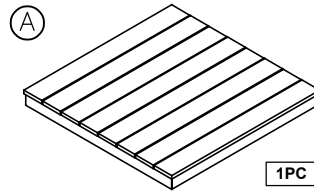
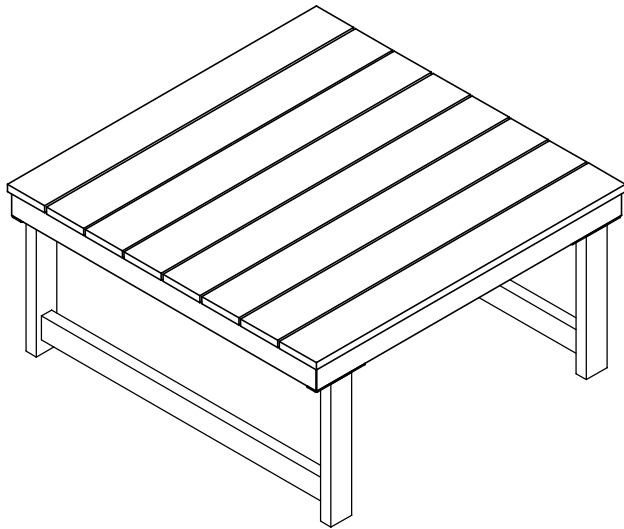
- FR Notice de montage
- ES Instrucciones de montaje
- IT Istruzioni per il montaggio
- PT Instruções de montagem
- NL Montagehandleiding
- EN Assembly instruction
- DE Montageanleitung



GARANTIE: 2 ANS
 GARANTÍA: 2 AÑOS
 GARANZIA: 2 ANNI
 GARANTIA: 2 ANOS
 GARANTIE: 2 JAAR
 WARRANTY: 2 YEARS
 GARANTIE: 2 JAHRE



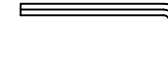
SERVICE CLIENT
 SERVICIO AL CLIENTE
 SERVIZIO CLIENTI
 SERVIÇO AO CLIENTE
 KLANTENDIENST
 CUSTOMER SERVICE
 KUNDENSERVICE
contact@oviala.com



① BOLT M6 X 15 (mm) =8PCS

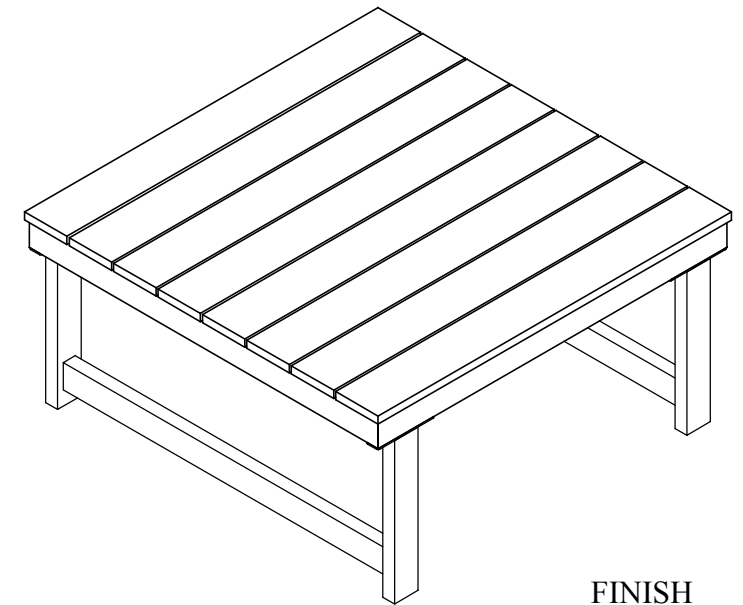
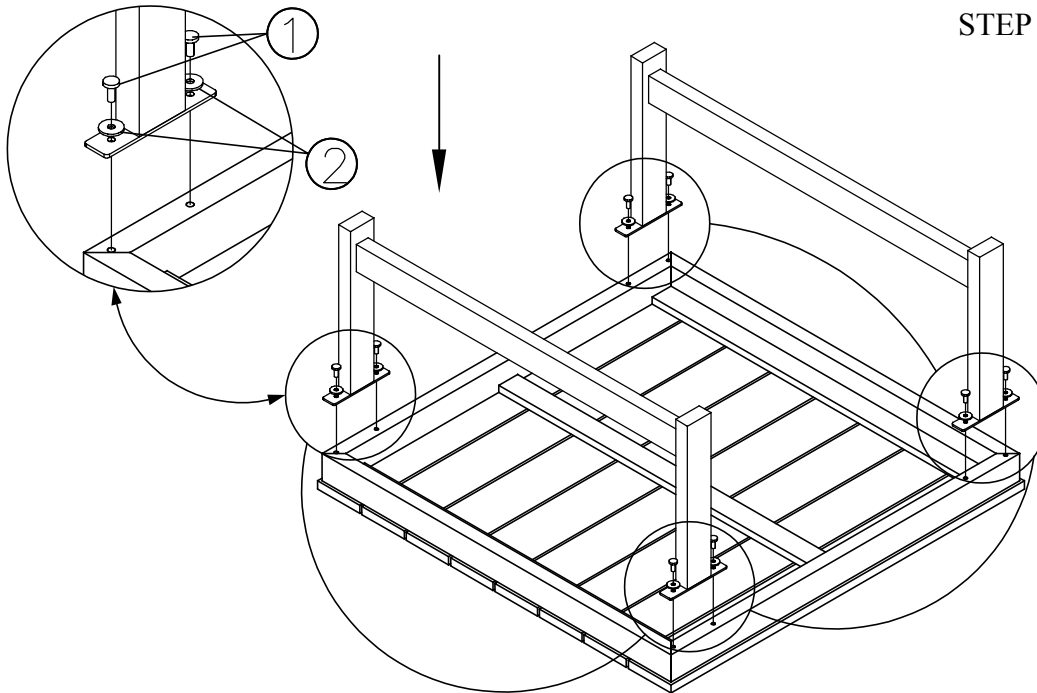


② WASHER =8PCS

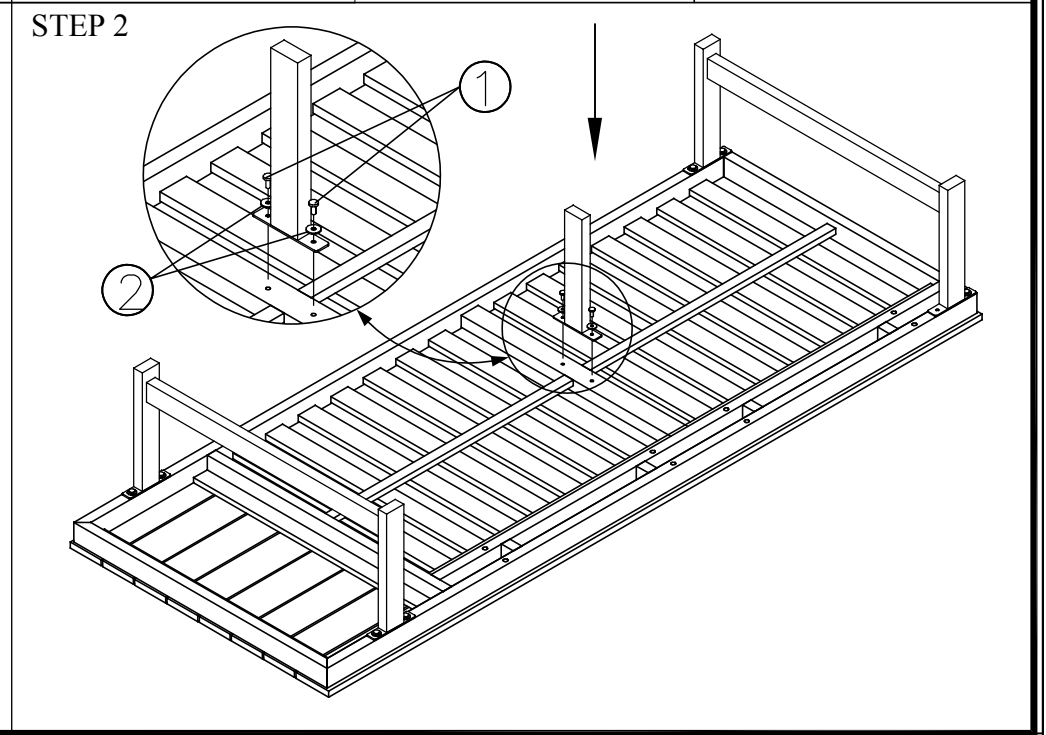
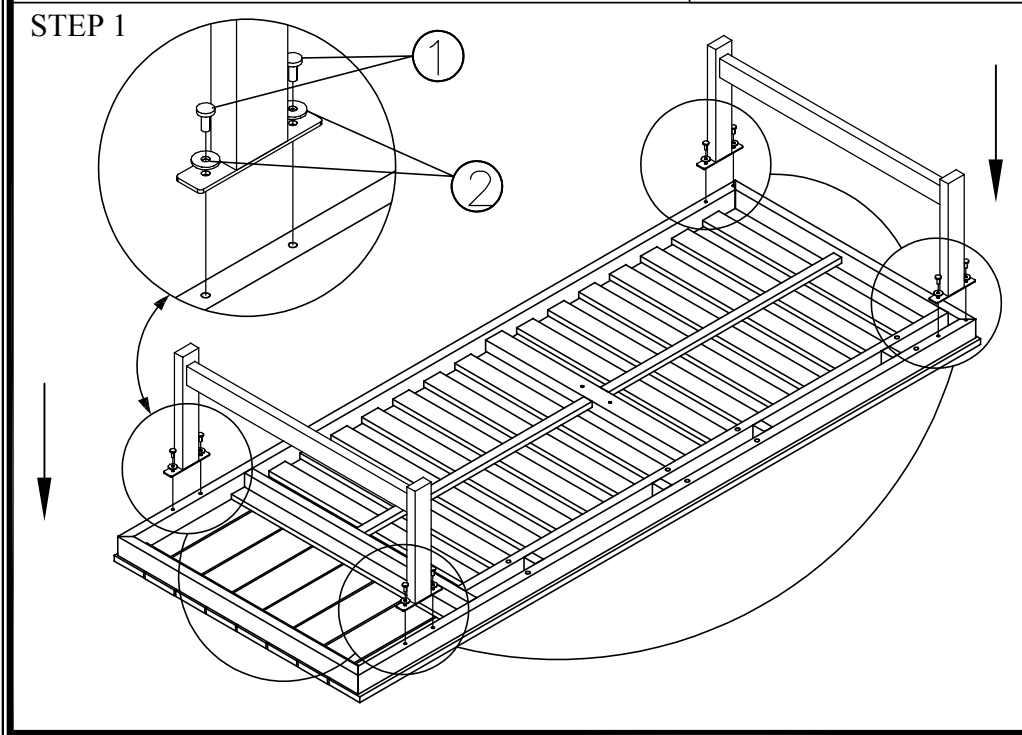
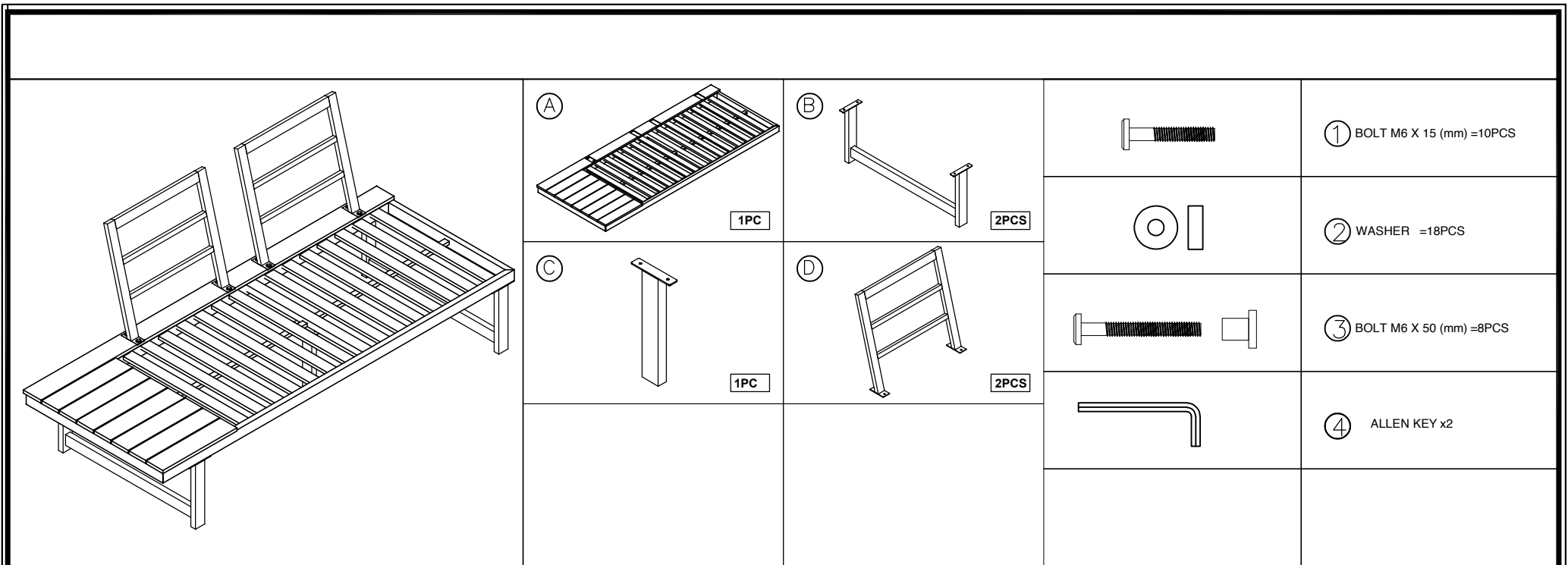


③ ALLEN KEY x2

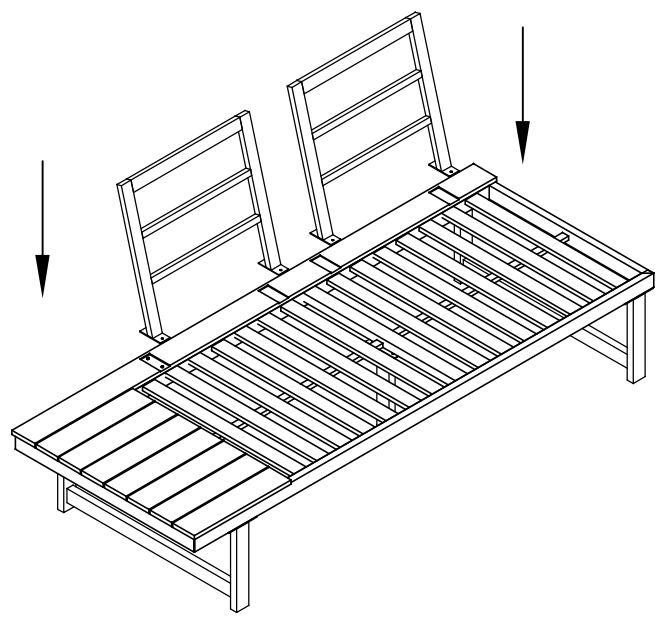
STEP



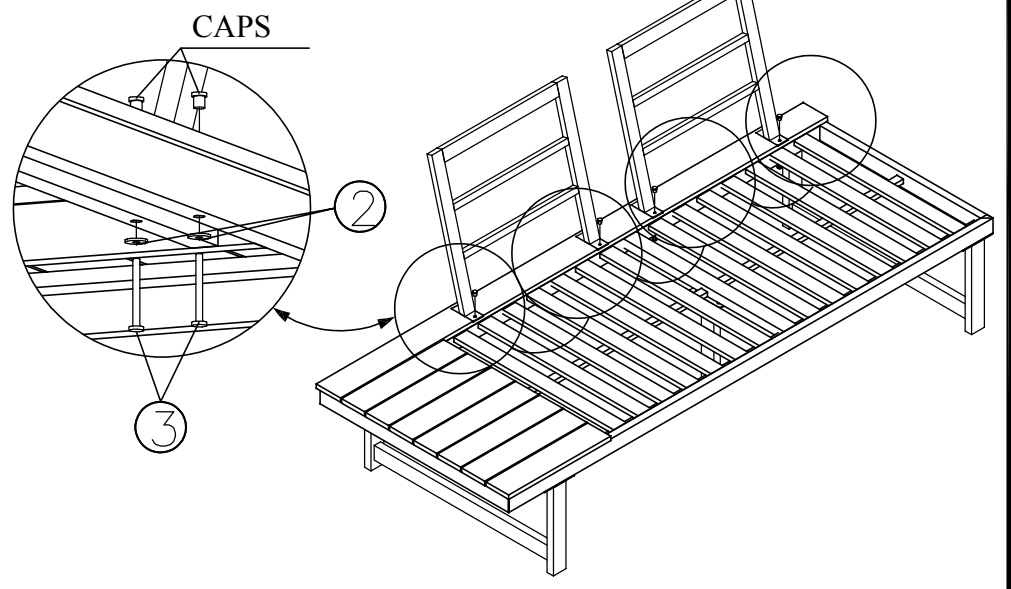
FINISH



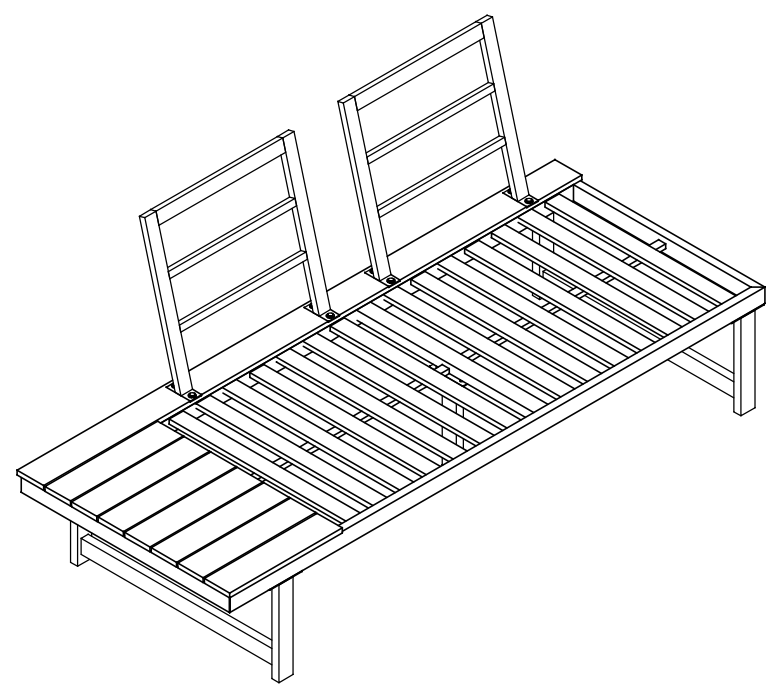
STEP 3



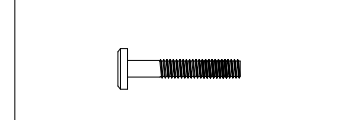
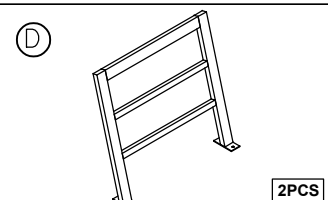
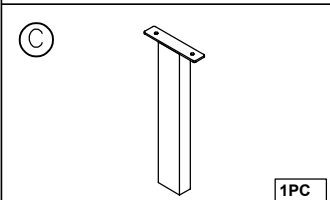
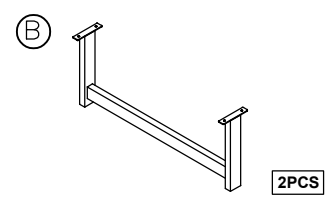
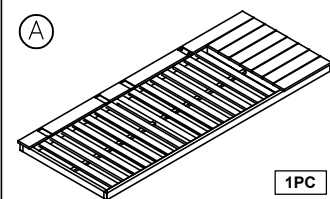
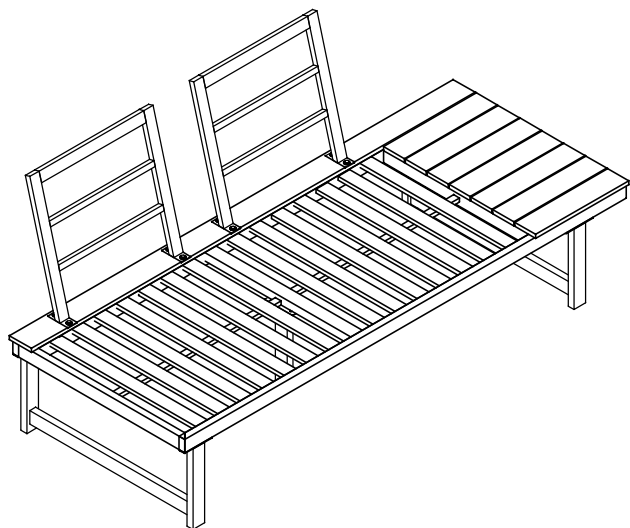
STEP 4



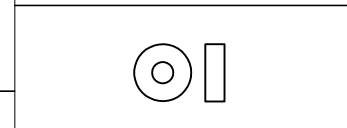
STEP 5



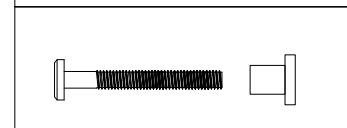
FINISH



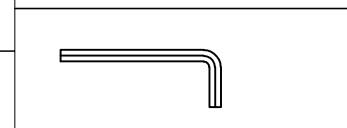
① BOLT M6 X 15 (mm) =10PCS



② WASHER =18PCS

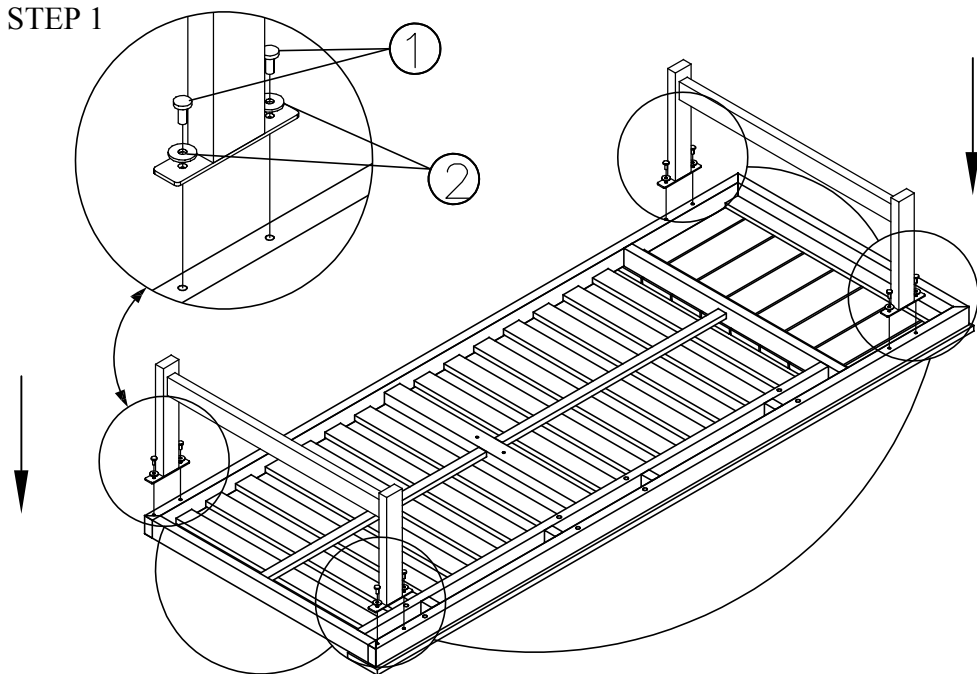


③ BOLT M6 X 50 (mm) =8PCS

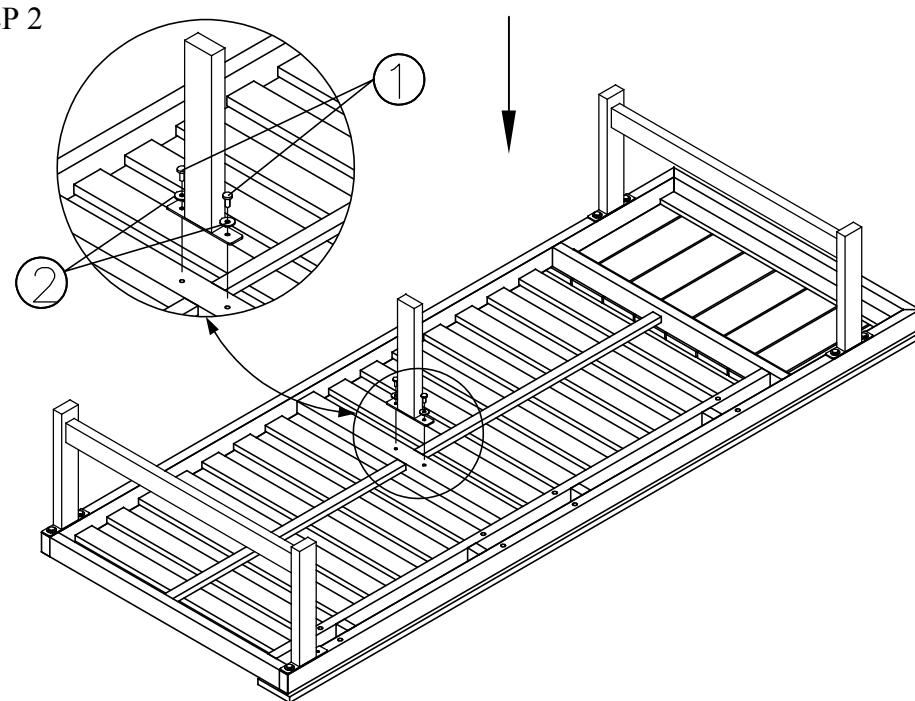


④ ALLEN KEY x2

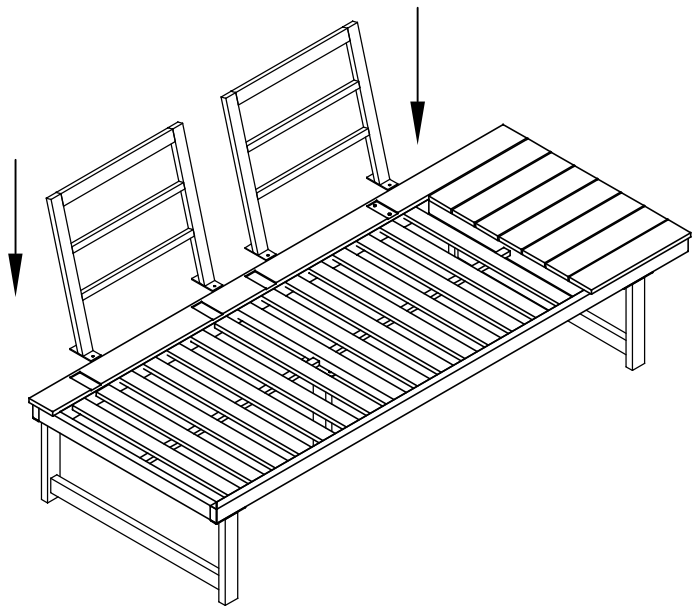
STEP 1



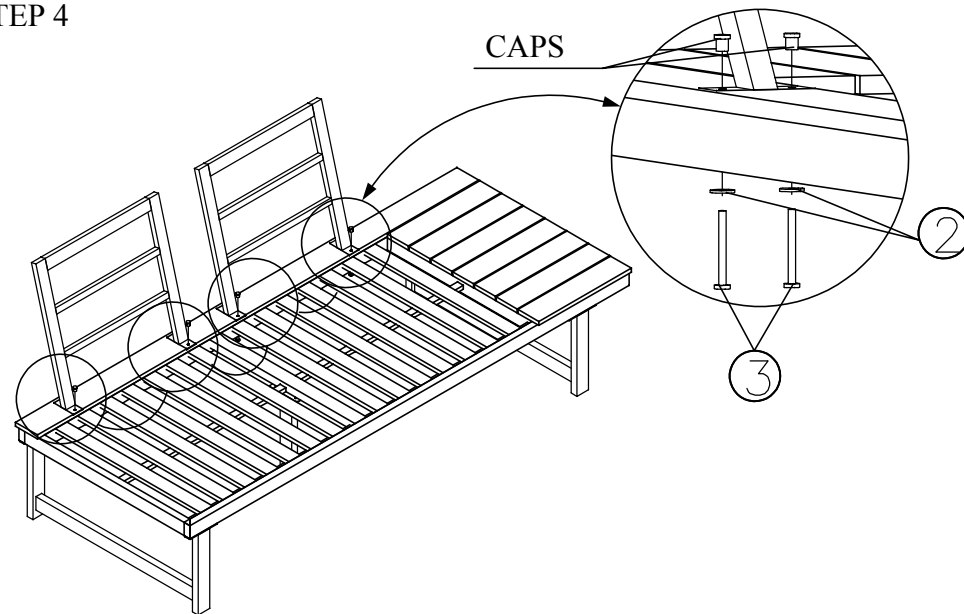
STEP 2



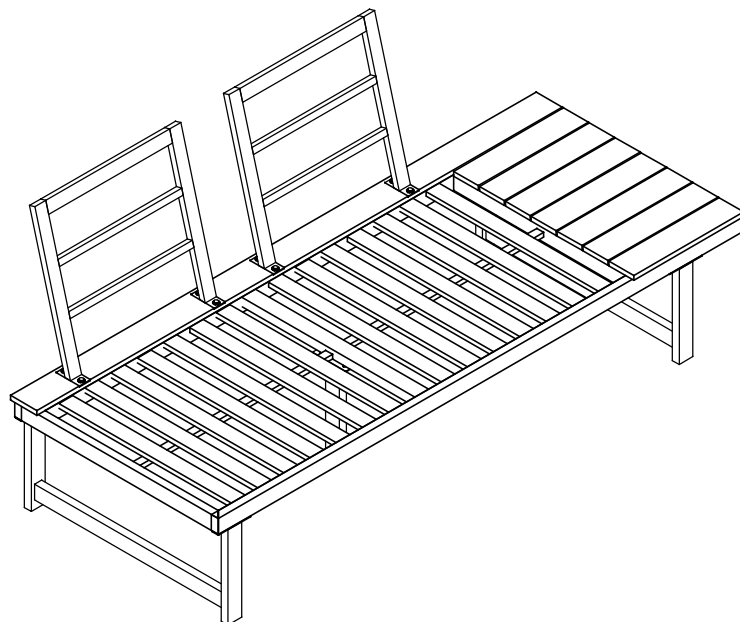
STEP 3



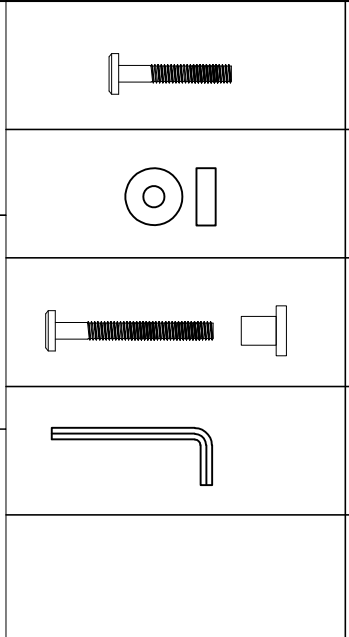
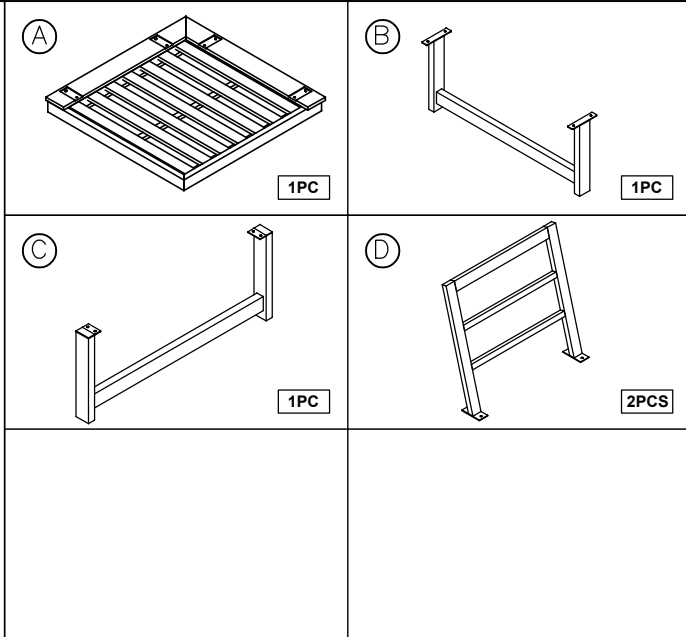
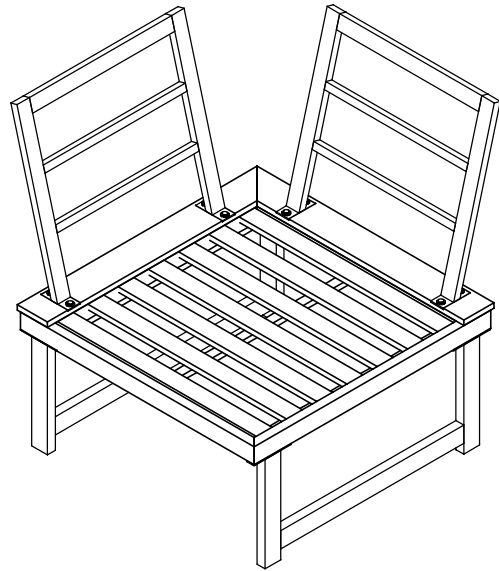
STEP 4



STEP 5

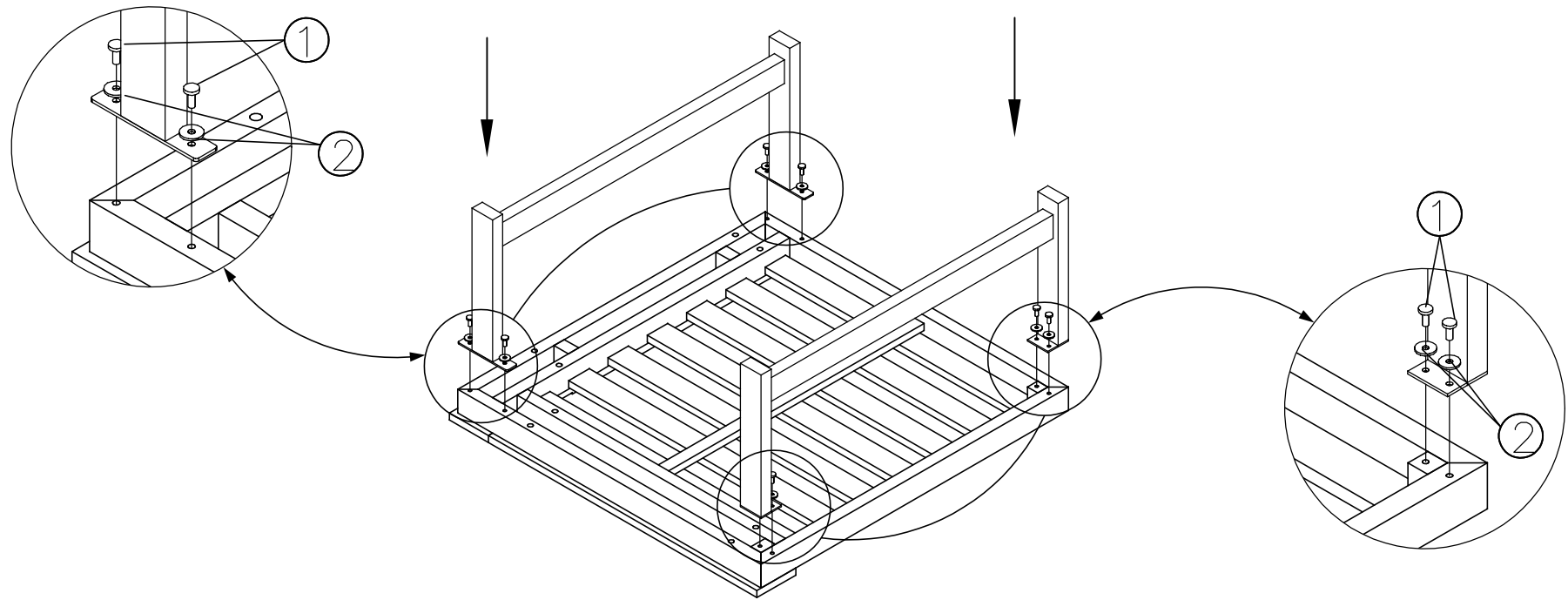


FINISH

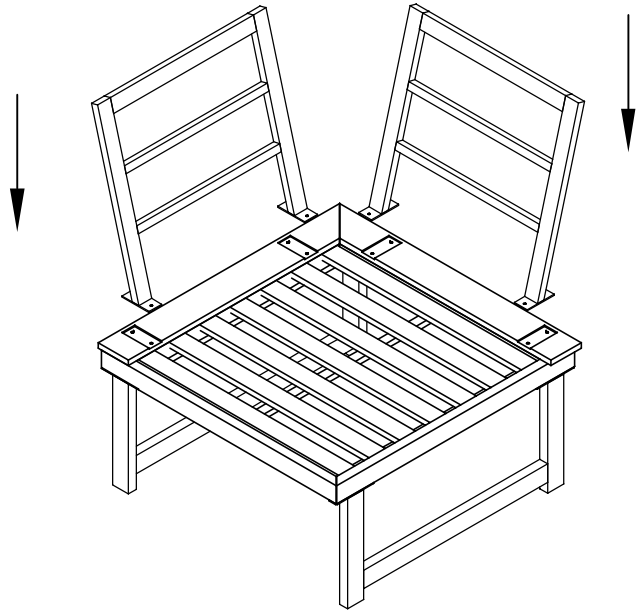


- ① BOLT M6 X 15 (mm) =8PCS
- ② WASHER =16PCS
- ③ BOLT M6 X 50 (mm) =8PCS
- ④ ALLEN KEY x2

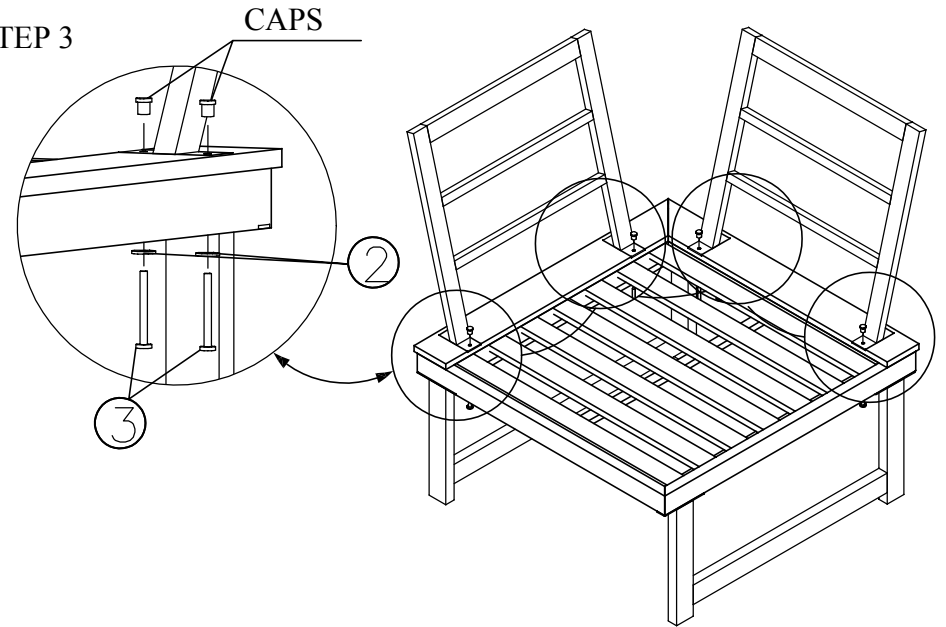
STEP 1



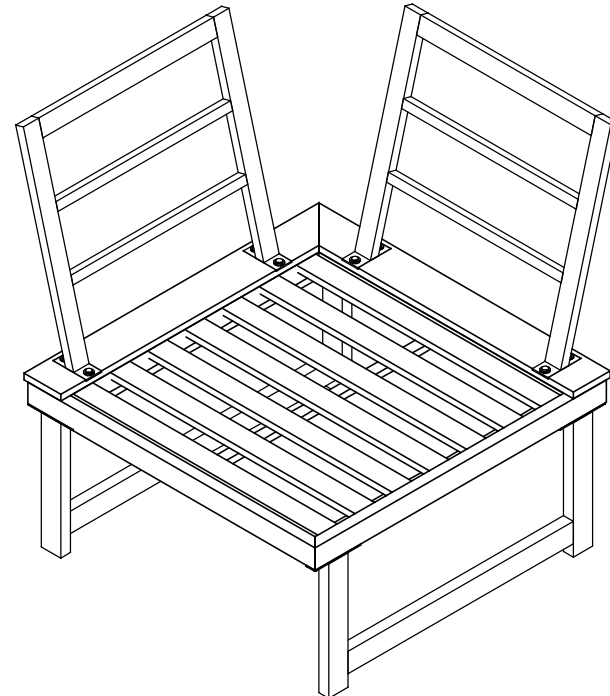
STEP 2



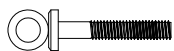
STEP 3



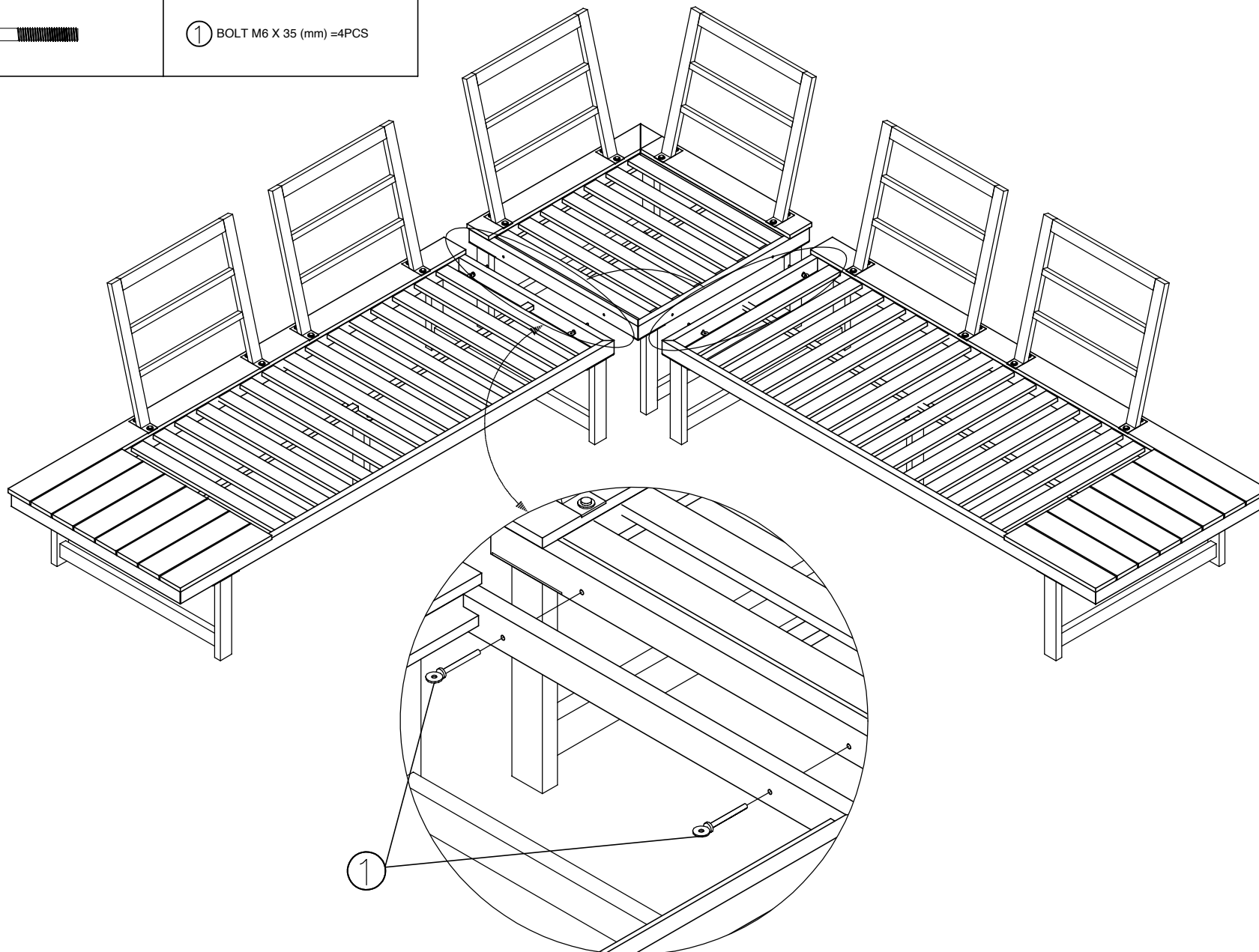
STEP 4

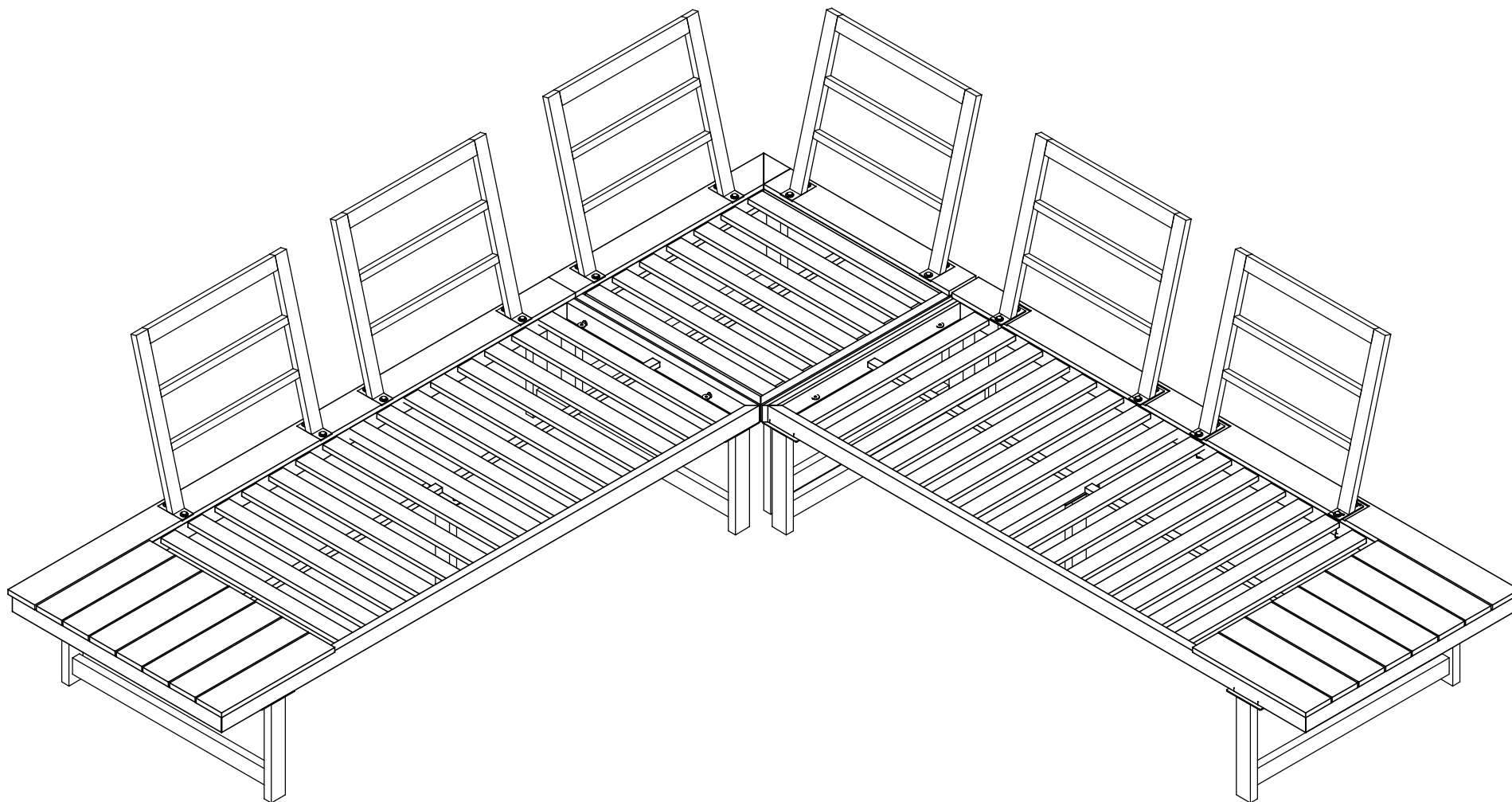


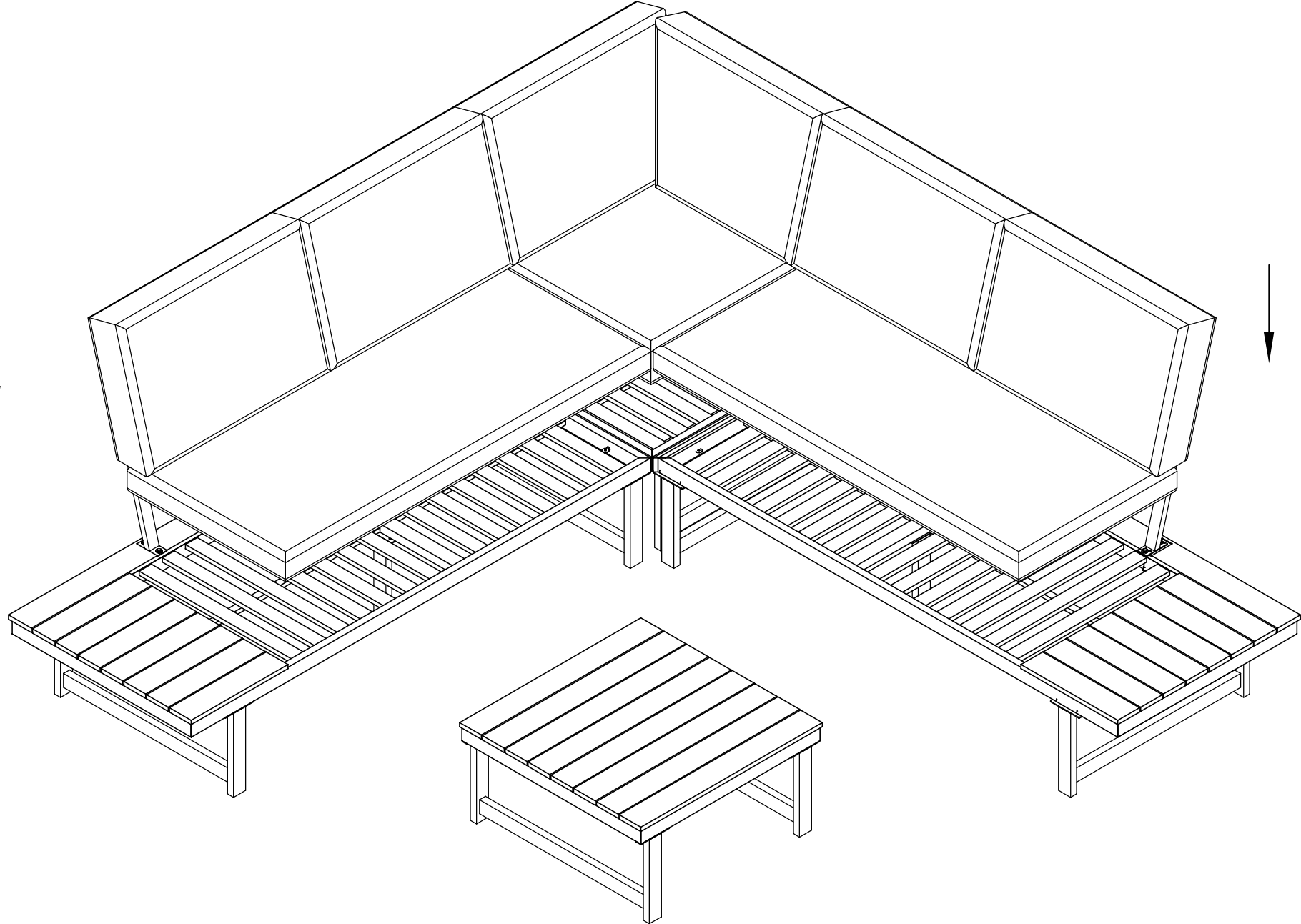
FINISH

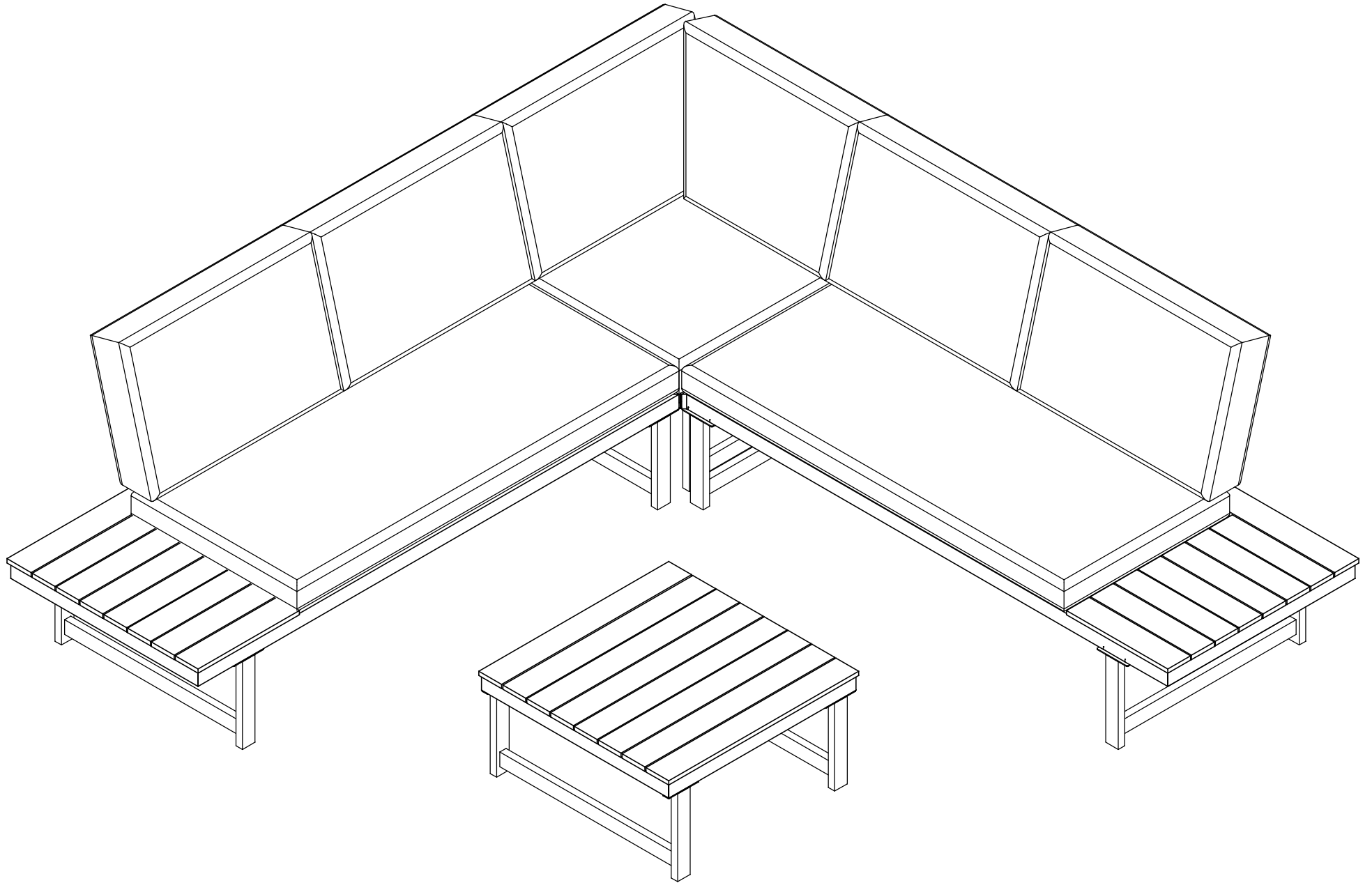


① BOLT M6 X 35 (mm) =4PCS











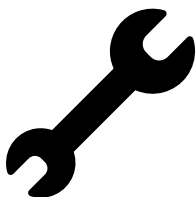
Charge maximum supportée: table 50 kg / Assise 80>180kg
Carga máxima soportada: mesa 50 kg / asiento 80>180kg
Carico massimo supportato: tavolo 50 kg / sedile 80>180 kg
Carga máxima suportada: mesa 50 kg / assento 80>180kg
Maximaal ondersteunde belasting: tafel 50 kg / zitting 80>180kg
Maximum supported load: table 50 kg / seats 80>180kg
Maximale Belastung: Tisch 50 kg / Sitz 80 > 180 kg



Attention aux doigts lors du montage
Tenga cuidado con los dedos al ensamblar
Fare attenzione alle dita durante il montaggio
Tenha cuidado com os seus dedos ao montar
Wees voorzichtig met uw vingers bij het in elkaar zetten
Be careful with your fingers when assembling
Achten Sie bei der Montage auf Ihre Finger



Usage domestique
Para uso doméstico
Per uso domestico
Para uso doméstico
Voor huishoudelijk gebruik
For domestic use
Hausgebrauch



À monter soi-même
Para ensamblar usted mismo
Per assemblare se stessi
Para se montar
Zelf in elkaar zetten
To assemble yourself
Zum Selberbauen



FR IMPORTANT À CONSERVER POUR DE FUTURS BESOINS DE RÉFÉRENCE : À LIRE SOIGNEUSEMENT

ES IMPORTANTE CONSERVAR PARA FUTURAS NECESIDADES DE REFERENCIA: LEA DETENIDAMENTE

IT IMPORTANTE DA CONSERVARE PER NECESSITÀ DI RIFERIMENTO FUTURO: LEGGERE ATTENTAMENTE

PT IMPORTANTE PARA MANTER PARA NECESSIDADES DE REFERÊNCIA FUTURAS: LEIA COM ATENÇÃO

NL BELANGRIJK OM TE HOUDEN VOORTOEKOMSTIGE REFERENTIEBEHOEFTE: ZORGVULDIG LEZEN

EN IMPORTANT TO KEEP FOR FUTURE REFERENCE NEEDS: READ CAREFULLY

DE WICHTIG, FÜR ZUKÜNFTIGE REFERENZZWECKE AUFZUBEWAHREN: SORGFÄLTIG LESEN

FR COMPOSITION Structure aluminium et Acacia - Tissu polyester - Mousse polyuréthane
ENTRETIEN Au quotidien, un nettoyage avec une éponge légèrement humide est suffisant. Le bois est une matière vivante, son aspect et sa couleur peuvent donc varier au fil du temps. En cas d'utilisation extérieure, un entretien avec un ponçage au grain léger puis un traitement à l'huile une à deux fois par an sera suffisant. Éviter le contact prolongé avec un liquide ou un corps gras.
Tissu, nettoyer à sec.
STOCKAGE L'hiver ou en cas d'intempéries prolongées, il est recommandé de ranger ce produit dans un endroit sec ou de mettre à l'abri les coussins et de recouvrir d'une housse de protection les structures.
INDICATIONS AVANT UTILISATION Tenir éloigné du feu, des animaux et des enfants. Avant toute utilisation, assembler le produit conformément à la notice de montage et vérifier que chaque pièce soit correctement assemblée et fixée. Positionnez le produit de manière stable sur une surface plane.

PT COMPOSIÇÃO Estrutura de alumínio, Acacia - tecido de poliéster - espuma de poliuretano
MANUTENÇÃO A limpeza diária com uma esponja ligeiramente humedecida é suficiente. A madeira é um material vivo, pelo que o seu aspecto e cor podem mudar com o tempo. Para uso exterior, a manutenção com lixagem ligeira e lubrificação uma ou duas vezes por ano é suficiente. Evitar o contacto prolongado com líquidos ou gorduras.
Tecido, limpo a seco.
ARMAZENAGEM In de winter of in geval van langdurig slecht weer wordt aanbevolen dit product op een droge plaats op te slaan of de kussens overdekt op te bergen en de structuren met een beschermhoes af te dekken.
INDICAÇÕES ANTES DO USO Manter afastado do fogo, animais e crianças. Antes da utilização, montar o produto de acordo com as instruções de montagem e verificar se cada peça está correctamente montada e fixada. Colocar o produto numa posição estável sobre uma superfície plana.

DE ZUSAMMENSETZUNG Struktur aus Aluminium und Akazie - Polyestergewebe - Polyurethanschaum
PFLEGE: Bei täglicher Anwendung genügt die Reinigung mit einem leicht angefeuchteten Schwamm. Holz ist ein lebendiges Material, daher können sich Aussehen und Farbe im Laufe der Zeit verändern. Bei Verwendung im Freien ist eine Pflege mit leichtem Schleifpapier und anschließender Ölbehandlung ein- bis zweimal im Jahr ausreichend. Vermeiden Sie längeren Kontakt mit flüssigen oder fetthaltigen Substanzen.
Stoff, chemische Reinigung.
LAGERUNG Im Winter oder bei längerem schlechtem Wetter wird empfohlen, dieses Produkt an einem trockenen Ort zu lagern oder die Kissen abzudecken und die Strukturen mit einer Schutzhülle abzudecken.
HINWEISE VOR DER VERWENDUNG Von Feuer, Tieren und Kindern fernhalten. Montieren Sie das Produkt vor dem Gebrauch gemäß der Montageanleitung und prüfen Sie, ob alle Teile korrekt montiert und befestigt sind. Stellen Sie das Produkt stabil auf eine ebene Fläche.

ES COMPOSICIÓN Estructura de aluminio y Acacia - Tejido de poliéster - Espuma de poliuretano
MANTENIMIENTO La limpieza diaria con una esponja ligeramente húmeda es suficiente. La madera es un material vivo, por lo que su aspecto y color pueden cambiar con el tiempo. Para su uso en exteriores, basta con un ligero lijado y aceitado una o dos veces al año. Evitar el contacto prolongado con líquidos o grasas.
Tejido, limpieza en seco.
ALMACENAMIENTO En invierno o en caso de mal tiempo prolongado, se recomienda guardar este producto en un lugar seco o poner los cojines a cubierto y cubrir las estructuras con una funda protectora.
INDICACIONES ANTES DE USAR Mantener alejado del fuego, los animales y los niños. Antes de utilizarlo, monte el producto según las instrucciones de montaje y compruebe que cada pieza está correctamente montada y fijada. Coloque el producto en una posición estable sobre una superficie plana.

NL SAMENSTELLING Aluminium structuur, Acacia - Polyester stof - Polyurethaan schuim
ONDERHOUD Dagelijks schoonmaken met een licht vochtige spons is voldoende. Hout is een levend materiaal, dus zijn uiterlijk en kleur kunnen in de loop der tijd veranderen. Voor gebruik buitenshuis volstaat een of tweemaal per jaar onderhoud met licht schuren en oliën. Vermijd langdurig contact met vloeistoffen of vet.
Stof, chemisch reinigen.
OPSLAG In de winter of in geval van langdurig slecht weer wordt aanbevolen dit product op een droge plaats op te slaan of de kussens overdekt op te bergen en de structuren met een beschermhoes af te dekken.
INDICATIES VOOR GEBRUIK Verwijderd houden van vuur, dieren en kinderen. Zet het product vóór gebruik in elkaar volgens de montage-instructies en controleer of elk onderdeel correct is gemonteerd en vastgezet. Plaats het product in een stabiele positie op een vlakke ondergrond.

IT COMPOSIZIONE Struttura in alluminio, Acacia - Tessuto in poliestere - Schiuma poliuretana
MANUTENZIONE È sufficiente una pulizia quotidiana con una spugna leggermente umida. Il legno è un materiale vivo, quindi il suo aspetto e il suo colore possono cambiare nel tempo. Per l'uso esterno è sufficiente una manutenzione con una leggera levigatura e oliatura una o due volte l'anno. Evitare il contatto prolungato con liquidi o grassi.
Tessuto, lavaggio a secco.
CONSERVAZIONE In inverno o in caso di maltempo prolungato, si consiglia di conservare il prodotto in un luogo asciutto o di mettere i cuscini al riparo e di coprire le strutture con un telo protettivo.
INDICAZIONI PRIMA DELL'USO Tenere lontano dal fuoco, dagli animali e dai bambini. Prima dell'uso, assemblare il prodotto secondo le istruzioni di montaggio e controllare che ogni parte sia correttamente assemblata e fissata. Posizionare il prodotto in una posizione stabile su una superficie piana.

EN COMPOSITION Aluminum and Acacia structure - Polyester fabric - Polyurethane filling
MAINTENANCE Daily cleaning with a slightly damp sponge is sufficient. Wood is a living material, so its appearance and colour may change over time. For outdoor use, maintenance with light sanding and oiling once or twice a year is sufficient. Avoid prolonged contact with liquids or grease. Fabric, dry clean.
STORAGE In winter or in case of prolonged bad weather, it is recommended to store this product in a dry place or to shelter the cushions and to cover the structures with a protective cover.
INDICATIONS BEFORE USE Keep away from fire, animals and children. Before use, assemble the product according to the assembly instructions and check that each part is correctly assembled and secured. Position the item on a flat surface.