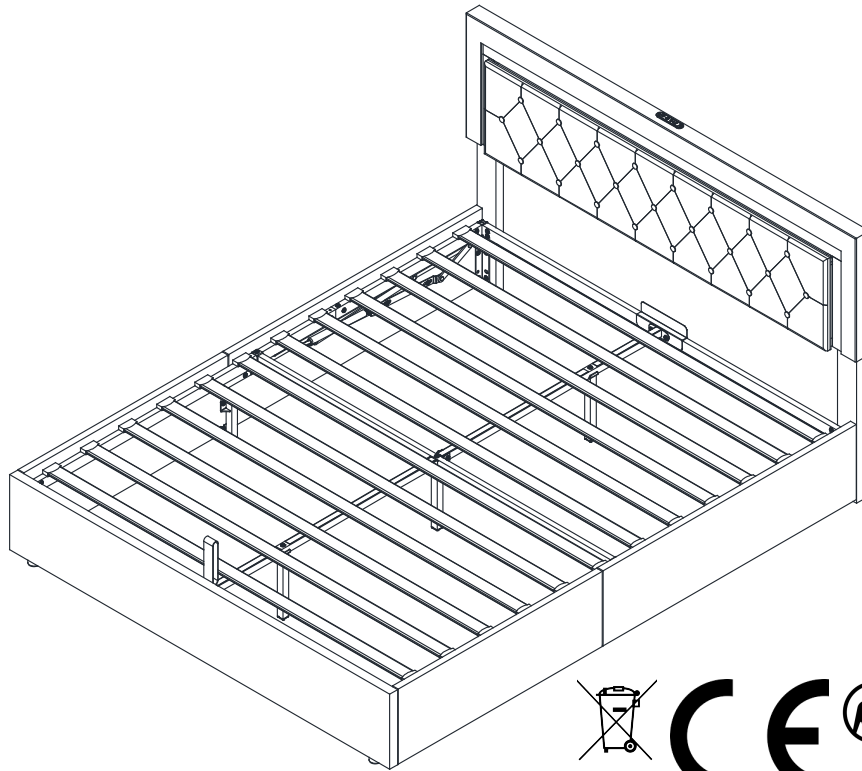


SKU CODE : N616P375436/N616P375438/N616P375440
N616P375437/N616P375439/N616P375441

This set is included 2 boxes if don't receive full 2boxes
please contact our customer service team

Dieses Set wird in 2 Schachteln geliefert. Wenn Sie nicht ein
komplettes Set von 2 Boxen erhalten, kontaktieren Sie bitte
unseren Kundenservice.

Ce set est livré en 2 boîtes. Si vous ne recevez pas un jeu complet
de 2 boîtes, veuillez contacter notre service clientèle.



Points de collecte sur www.quefairedesdechets.fr
Privilégiez la réparation ou le don de votre appareil !

D Gebrauchsanweisung

GB Instructions for use

NL Gebruiksrichtlijnen

FR Instructions d'utilisation

IT Istruzioni per l'uso

PL Instrukcja obsługi

CZ Pokyny k použití

ES Instrucciones de empleo

HU Használati útmutató

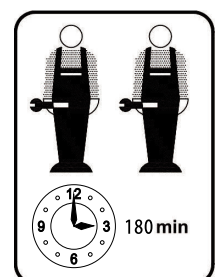
RO Instrucțiuni de folosire

PT Instruções de utilização

RU Инструкция по монтажу

SK Pokyny k použitiu

TR Kullanım talimatları



English

IMPORTANT FOR GAS LIFT BEDS&MAINTAINANCE

- Please place the mattress on top of the bed frame.
- Please do not pull on the strap handles.
- Please press heavily to release the compressed gas.
- Periodically check all screw & fixings to ensure they are secure.
- When moving your product, carefully lift into place.
- Wipe clean with a slightly damp cloth- please do not use abrasive chemicals or bleach.
- Do NOT allow children to operate the lift mechanism.
- Do NOT allow children near the lift base when operating the mechanism.
- Do NOT stand inside the bed or the internal storage base.
- Do NOT overload the internal storage base.
- DO NOT jump on the product or any of its parts.

Deutsch

WICHTIG FÜR GASLIFT-BETTEN&WARTUNG

- Bitte legen Sie die Matratze oben auf den Bettrahmen.
- Bitte ziehen Sie nicht an den Gurtgriffen.
- Bitte drücken Sie kräftig, um das komprimierte Gas freizusetzen.
- Überprüfen Sie regelmäßig alle Schrauben und Befestigungen, um sicherzustellen, dass sie sicher sind.
- Wenn Sie Ihr Produkt bewegen, heben Sie es vorsichtig an seinen Platz.
- Mit einem leicht feuchten Tuch abwischen - bitte keine scheuernden Chemikalien oder Bleichmittel verwenden.
- Erlauben Sie Kindern NICHT, den Hebemechanismus zu bedienen.
- Lassen Sie Kinder NICHT in die Nähe des Liftsockels, wenn Sie den Mechanismus bedienen.
- Stellen Sie sich NICHT in das Bett oder in die Innenablage.
- Überlasten Sie den internen Liftsockel NICHT.
- Springen Sie NICHT auf das Produkt oder eines seiner Teile.

Français

IMPORTANT POUR LES LITS À RELEVAGE DE GAZ&MAINTENANCE

- Veuillez placer le matelas sur le dessus du cadre de lit.
- Ne tirez pas sur les poignées de la sangle.
- Appuyez fortement pour libérer le gaz comprimé.
- Vérifiez régulièrement que toutes les vis et fixations sont bien en place.
- Lorsque vous déplacez votre produit, soulevez-le avec précaution pour le mettre en place.
- Nettoyez avec un chiffon légèrement humide - n'utilisez pas de produits chimiques abrasifs ou d'eau de Javel.
- Ne laissez pas les enfants utiliser le mécanisme de levage.
- Ne laissez pas les enfants s'approcher de la base de levage lorsqu'ils actionnent le mécanisme.
- Ne vous tenez PAS à l'intérieur du lit ou de la base de stockage interne.
- Ne surchargez pas la base de stockage interne.
- Ne pas sauter sur le produit ou l'une de ses parties.

Italiano

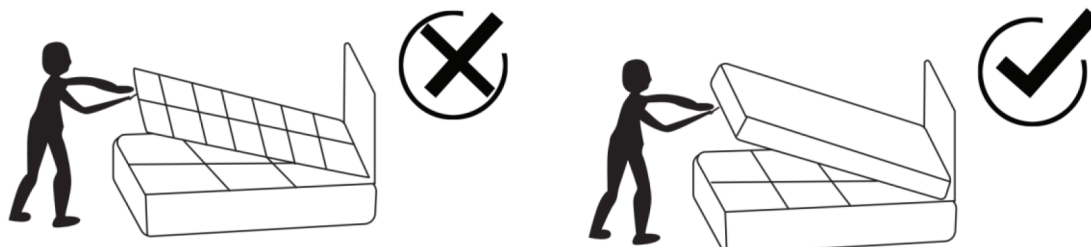
IMPORTANTE PER I LETTI CON SOLLEVAMENTO A GAS E LA MANUTENZIONE

- Posizionare il materasso sopra la struttura del letto.
- Non tirare le maniglie della cinghia.
- Premere con forza per rilasciare il gas compresso.
- Controllare periodicamente tutte le viti e i fissaggi per assicurarsi che siano saldi.
- Quando si sposta il prodotto, sollevarlo con cautela.
- Pulire con un panno leggermente umido, senza usare prodotti chimici abrasivi o candeggina.
- NON permettere ai bambini di azionare il meccanismo di sollevamento.
- NON permettere ai bambini di avvicinarsi alla base di sollevamento quando si aziona il meccanismo.
- NON sostare all'interno del letto o della base di contenimento interna.
- NON sovraccaricare la base di contenimento interna.
- NON saltare sul prodotto o sulle sue parti.

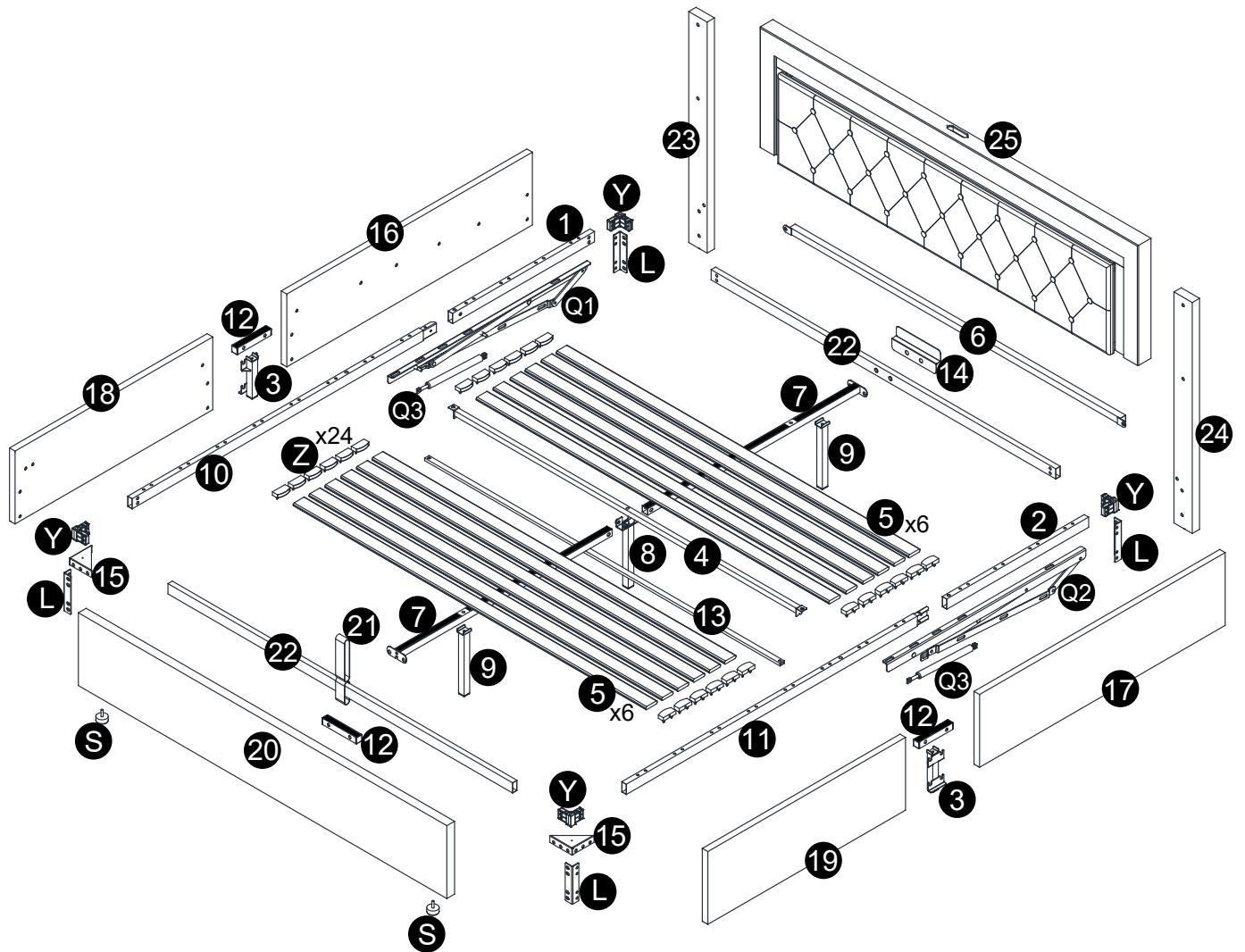
Español

IMPORTANTE PARA LAS CAMAS ELEVADORAS DE GAS&MANTENIMIENTO

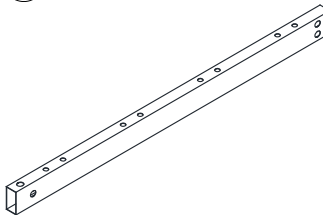
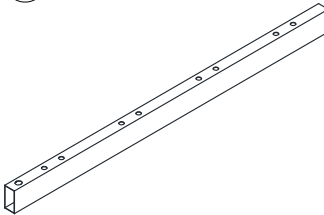
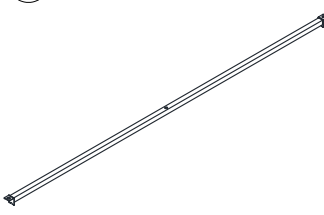
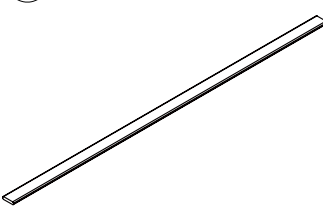
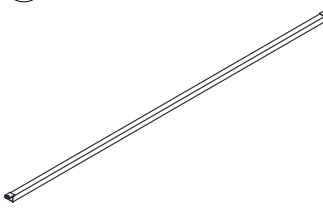
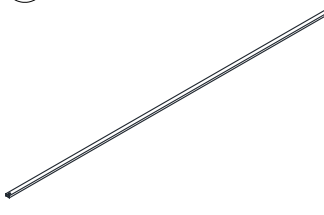
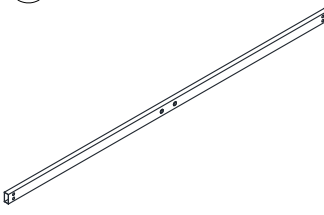
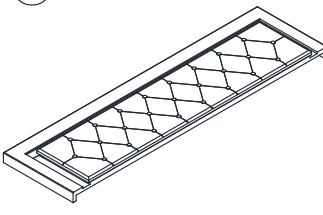
- Coloque el colchón sobre el somier.
- No tire de las asas de la correa.
- Presione con fuerza para liberar el gas comprimido.
- Compruebe periódicamente que todos los tornillos y fijaciones estén bien sujetos.
- Al mover el producto, levántelo con cuidado para colocarlo en su sitio.
- Limpie con un paño ligeramente humedecido; no utilice productos químicos abrasivos ni lejía.
- NO permita que los niños accionen el mecanismo de elevación.
- NO permita que los niños se acerquen a la base elevadora cuando accionen el mecanismo.
- NO se ponga de pie dentro de la cama o de la base de almacenamiento interna.
- NO sobrecargue el somier.
- NO salte sobre el producto ni sobre ninguna de sus piezas.



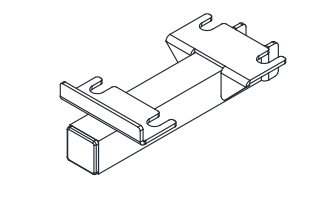

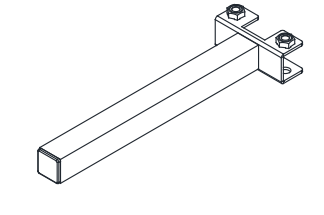
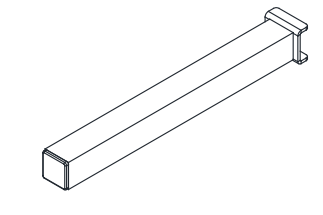
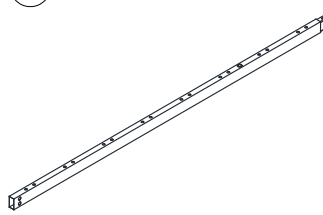
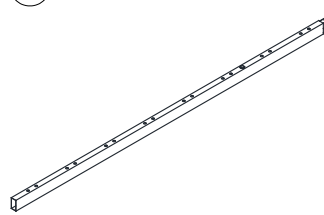
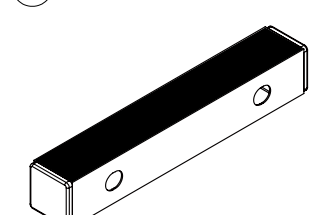
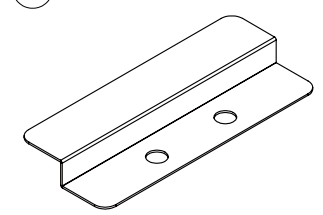
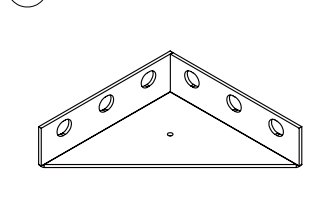
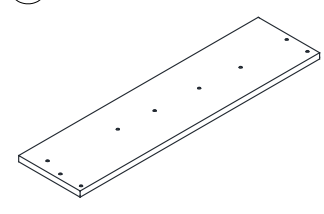
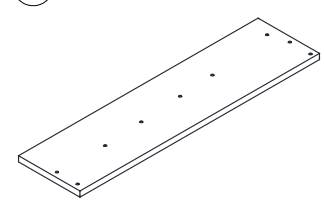
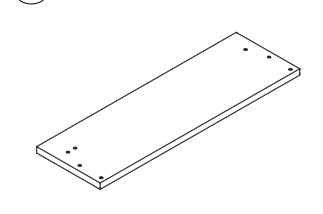
Stückliste

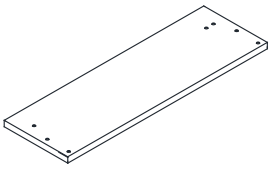
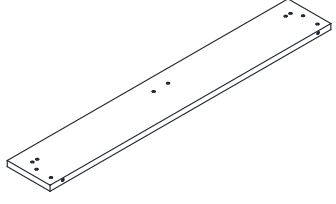
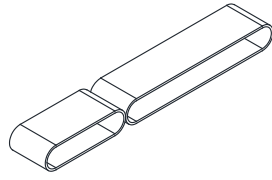
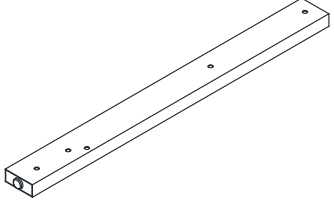
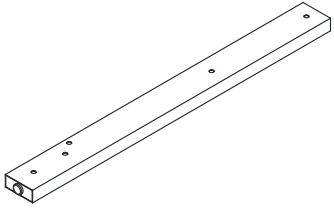
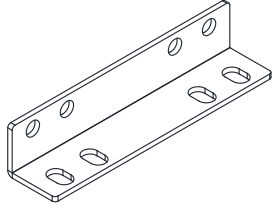
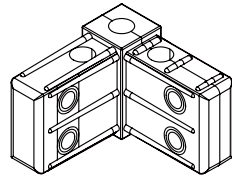
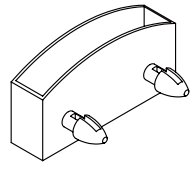
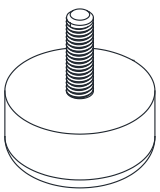
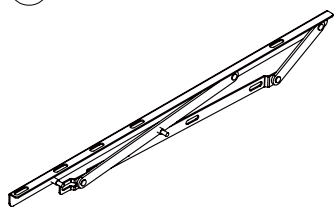
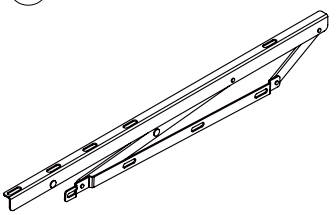
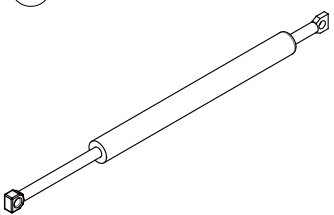
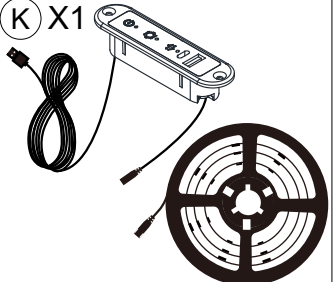


Part List N616P375436/N616P375438/N616P375440





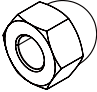
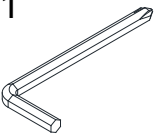
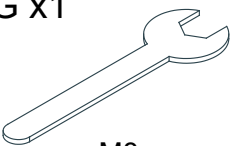
<p>① X1</p> 	<p>② X1</p> 	<p>④ X1</p> 	<p>⑤ X12</p> 
<p>⑥ X1</p> 	<p>⑬ X1</p> 	<p>⑳ X2</p> 	<p>㉕ X1</p> 

Part List N616P375437/N616P375439/N616P375441

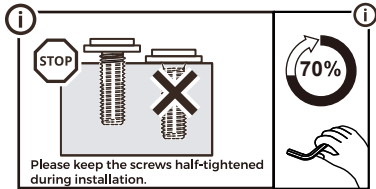
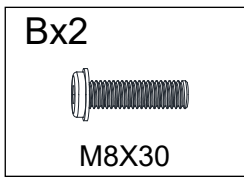
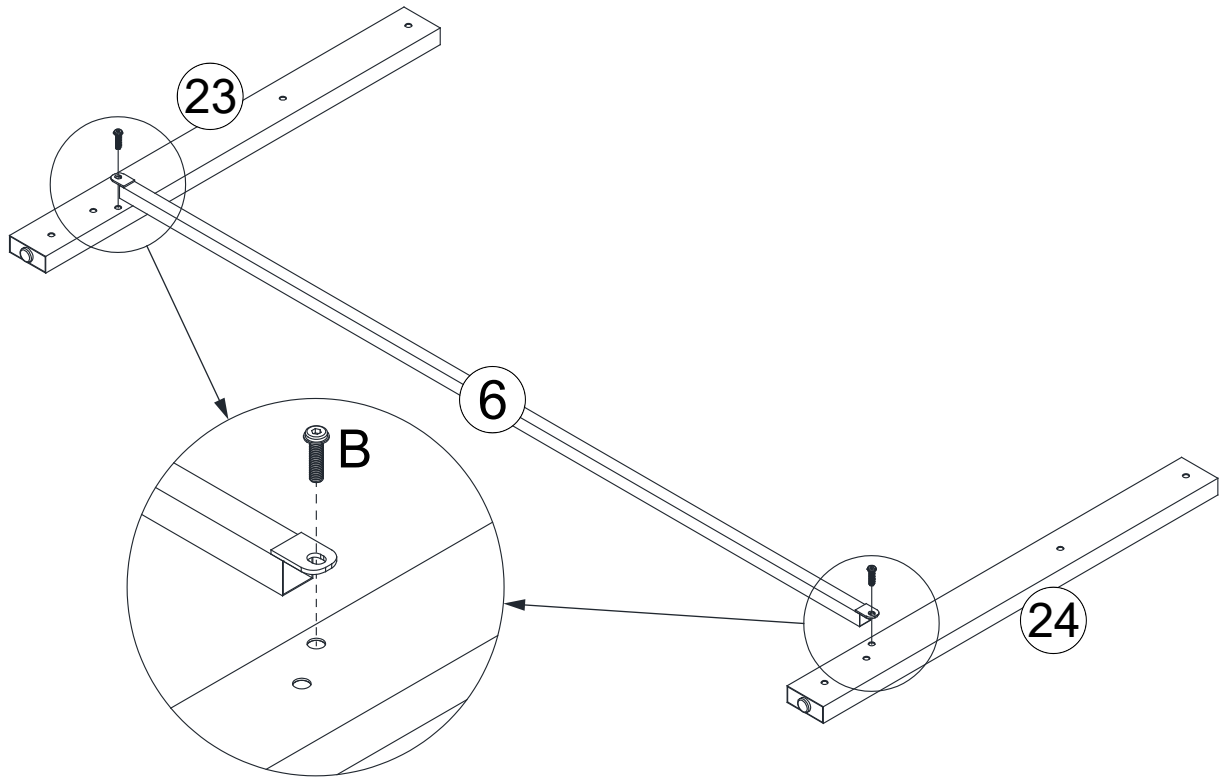
<p>③ x2</p> 	<p>⑦ x2</p> 	<p>⑧ x1</p> 	<p>⑨ x2</p> 
<p>⑩ x1</p> 	<p>⑪ x1</p> 	<p>⑫ x3</p> 	<p>⑭ X1</p> 
<p>⑮ X2</p> 	<p>⑯ X1</p> 	<p>⑰ x1</p> 	<p>⑱ x1</p> 

<p>19 X1</p> 	<p>20 X1</p> 	<p>21 X1</p> 	<p>23 X1</p> 
<p>24 X1</p> 	<p>L X4</p> 	<p>Y X4</p> 	<p>Z X24</p> 
<p>S X2</p> 	<p>Q1 X1</p> 	<p>Q2 X1</p> 	<p>Q3 X2</p> 
<p>K X1</p> 			

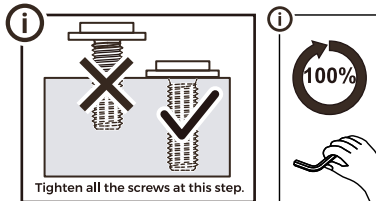
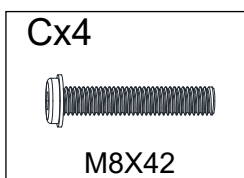
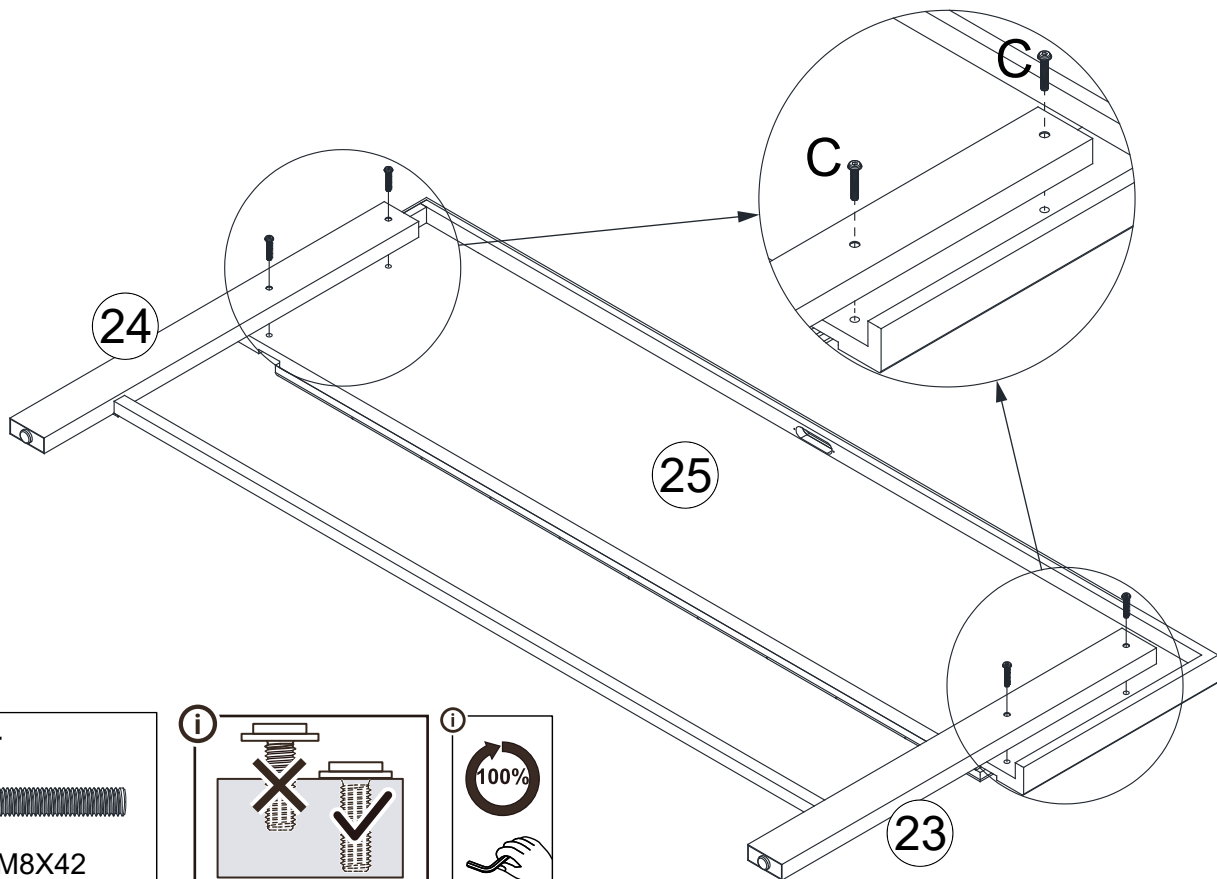
Hardware List N616P375436/N616P375438/N616P375440

<p>A x72</p>  <p>M8X18</p>	<p>B x6</p>  <p>M8X30</p>	<p>C x15</p>  <p>M8X42</p>	<p>D x2</p>  <p>ST4.2X14</p>	<p>E x4</p>  <p>M8</p>
<p>F x1</p>  <p>M8</p>	<p>G x1</p>  <p>M8</p>			

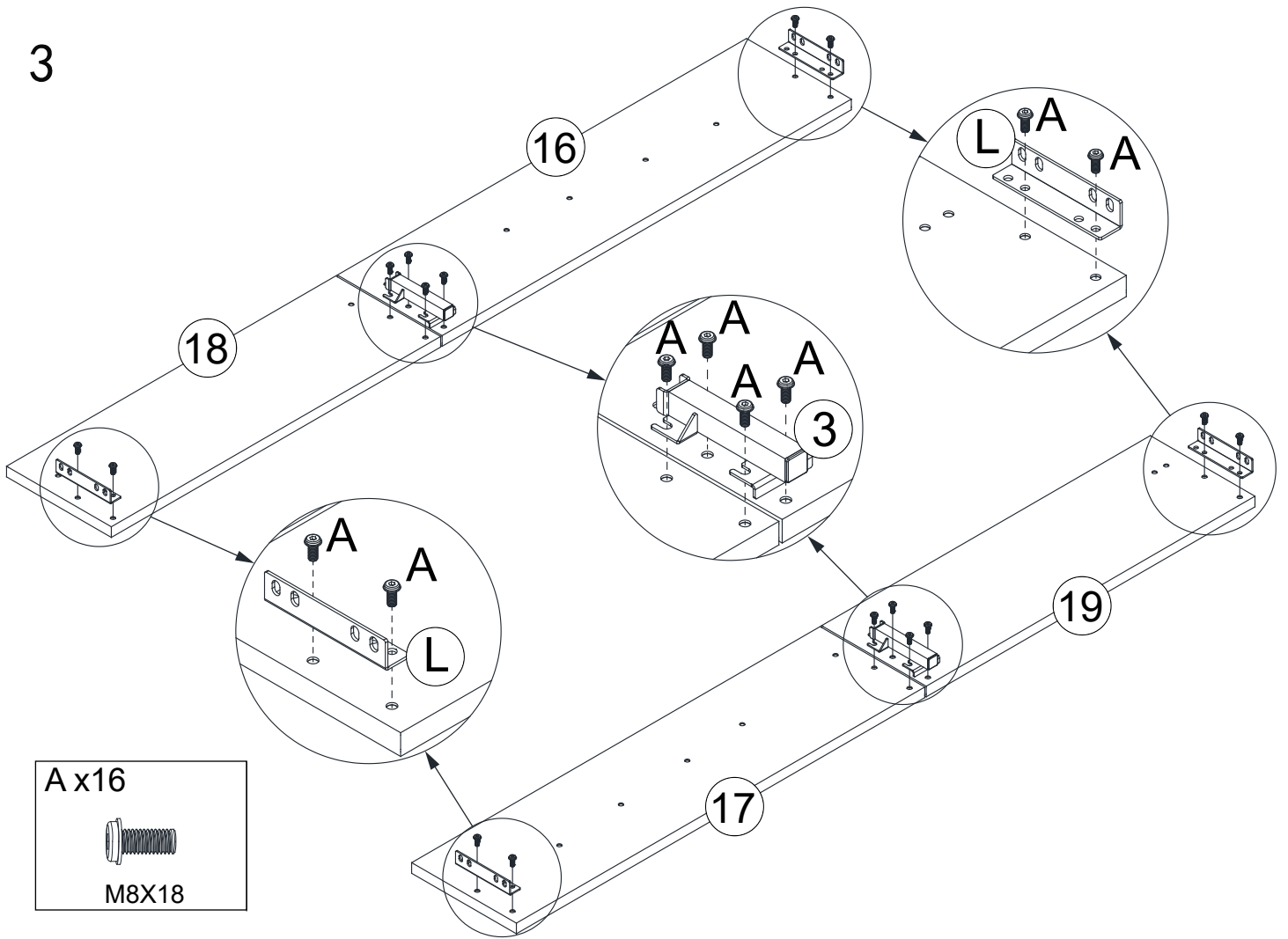
1



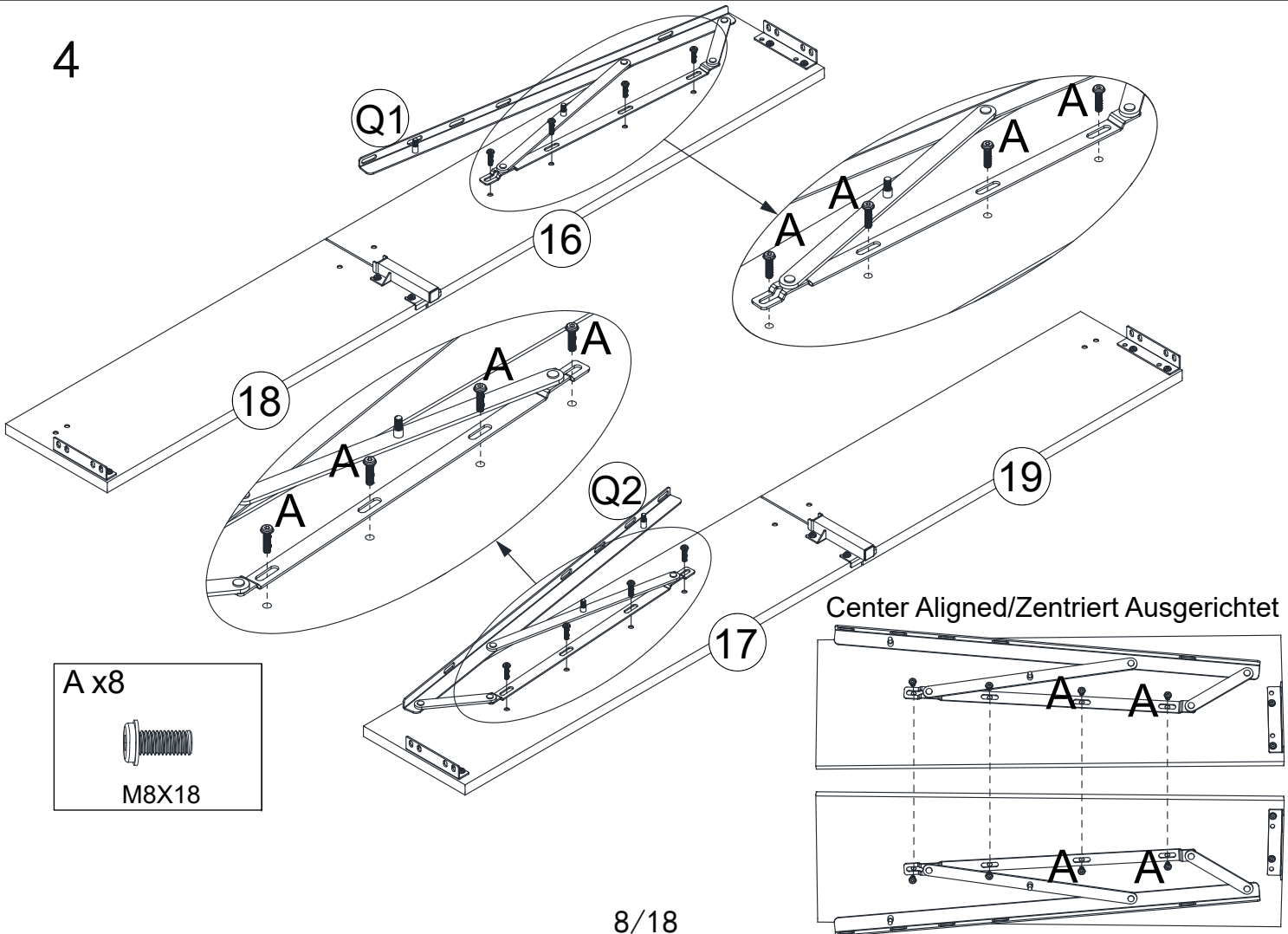
2



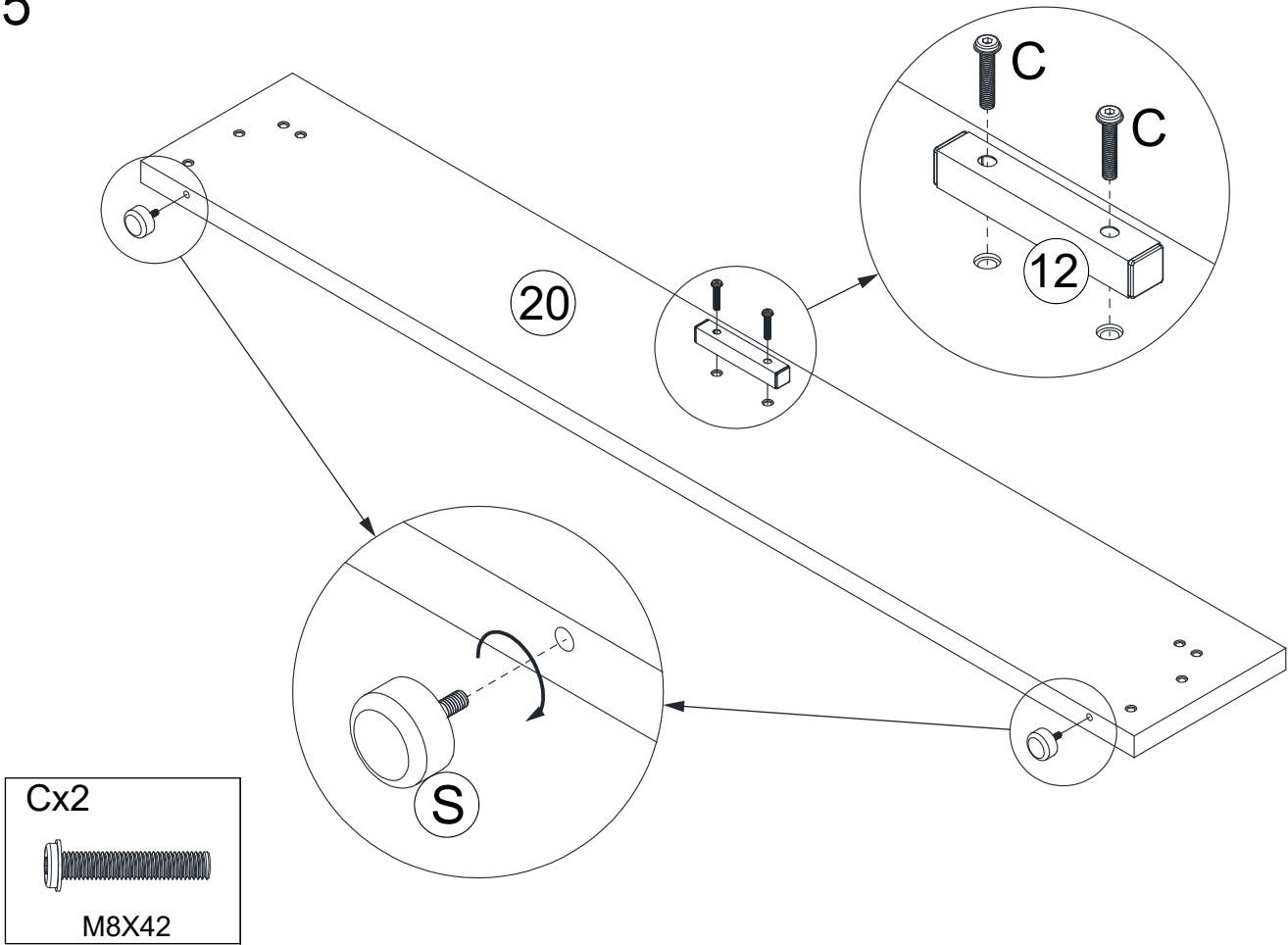
3



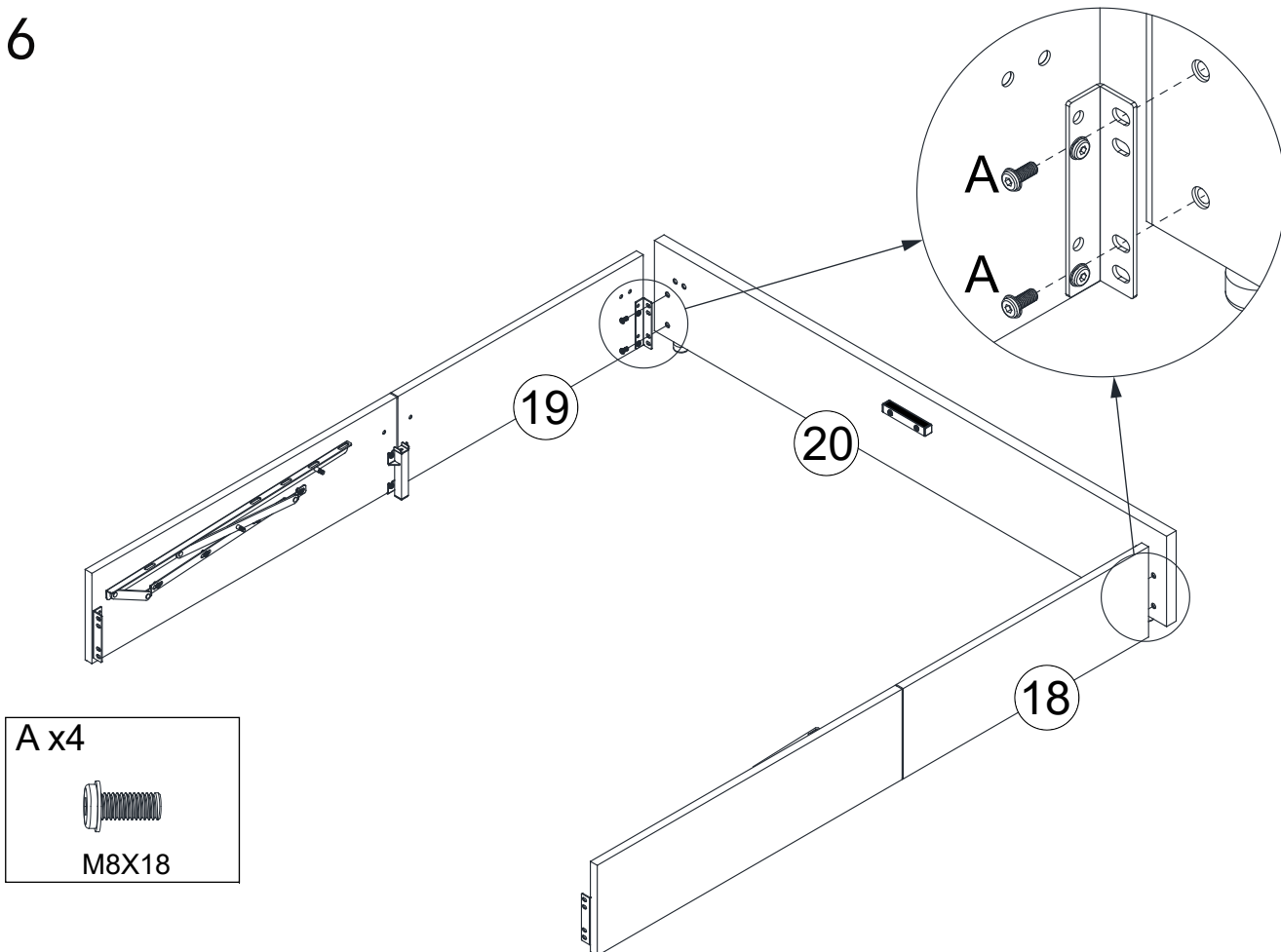
4



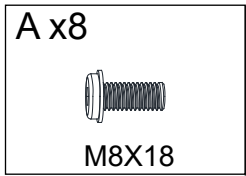
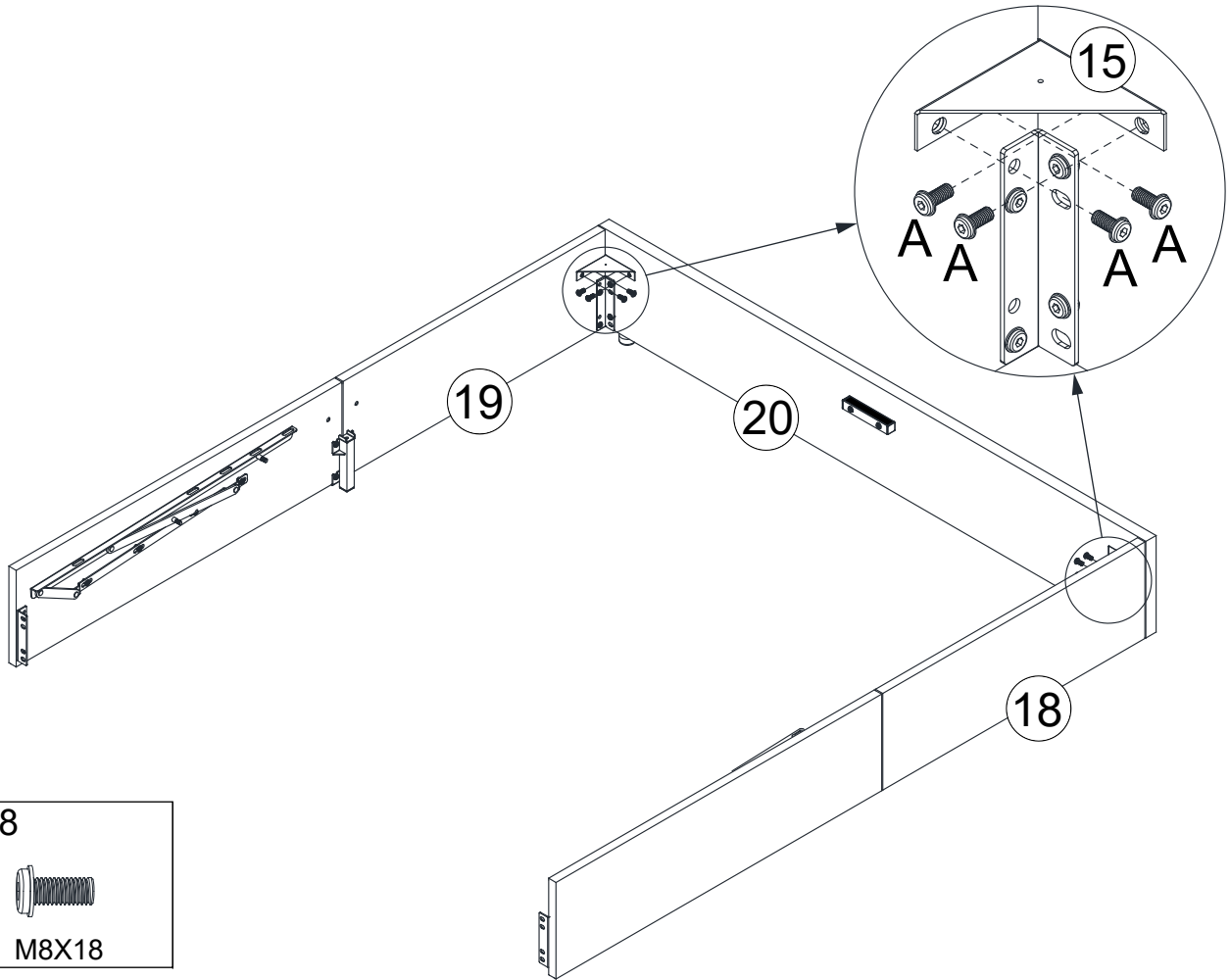
5



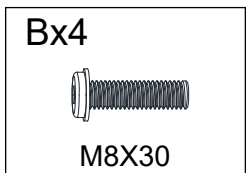
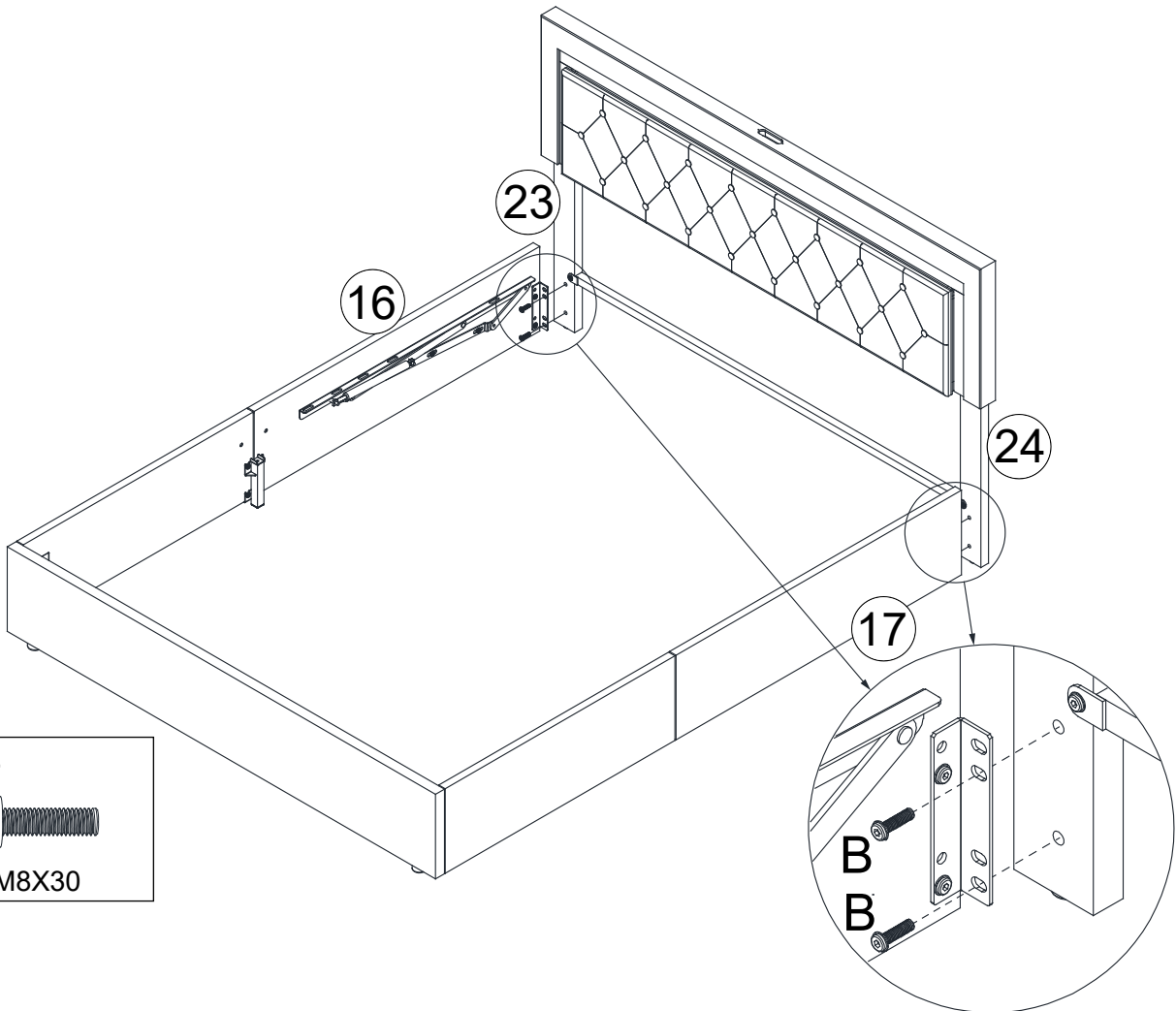
6



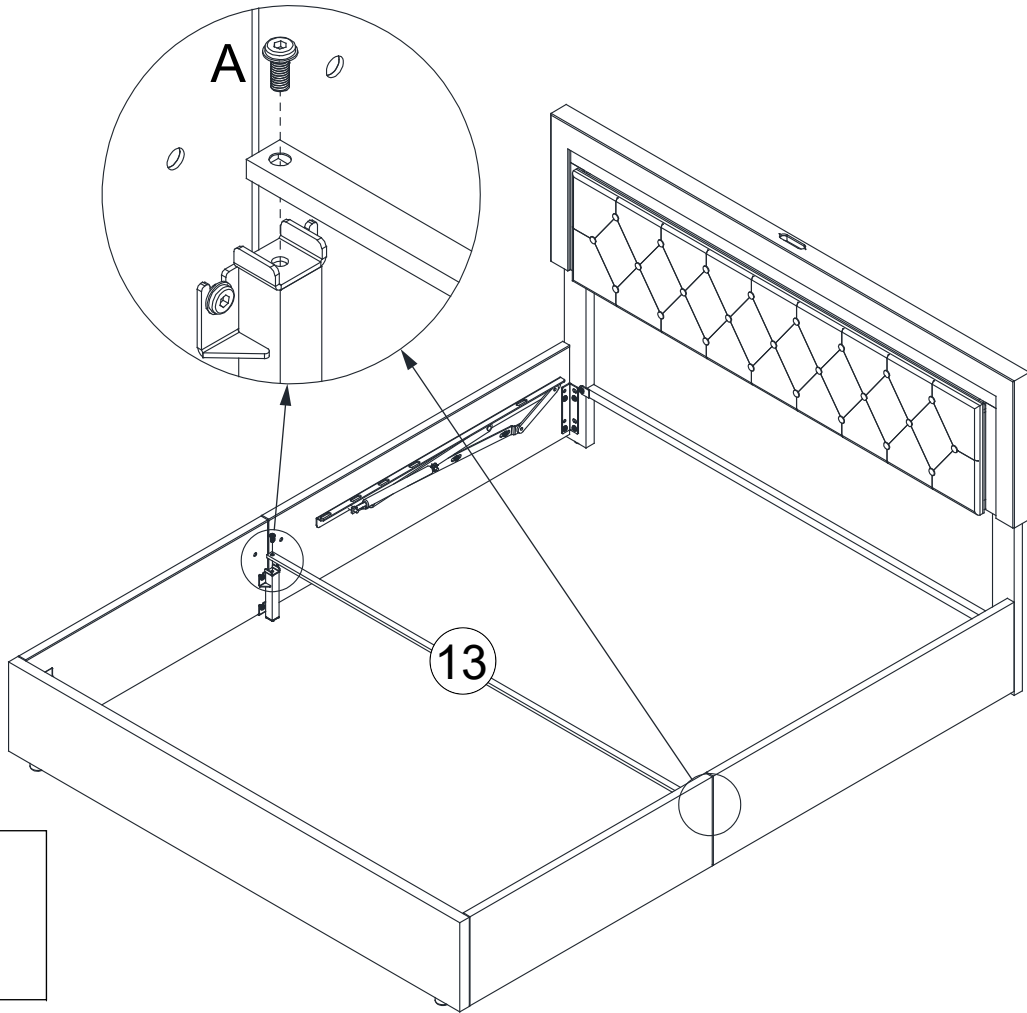
7



8



9

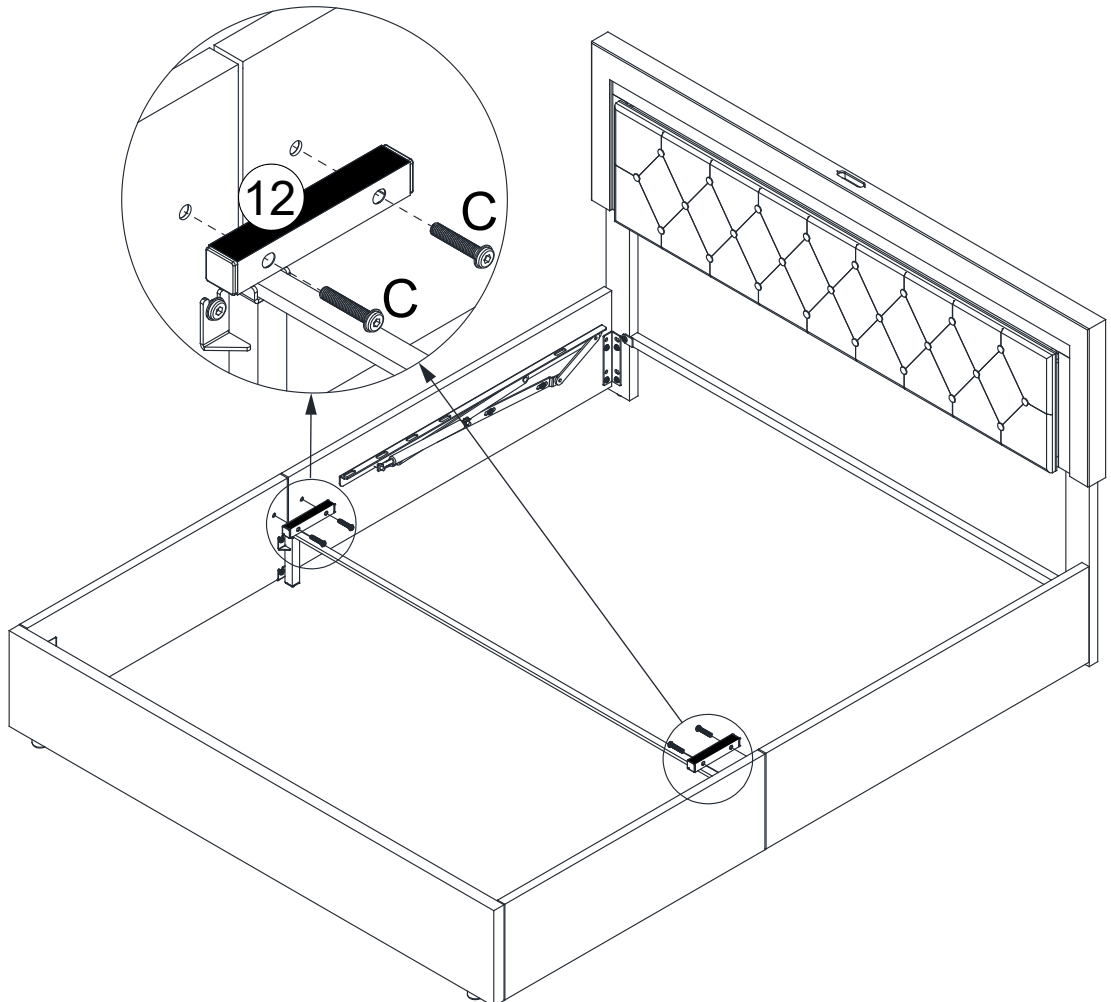


A x2



M8X18

10

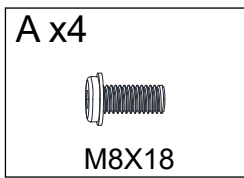
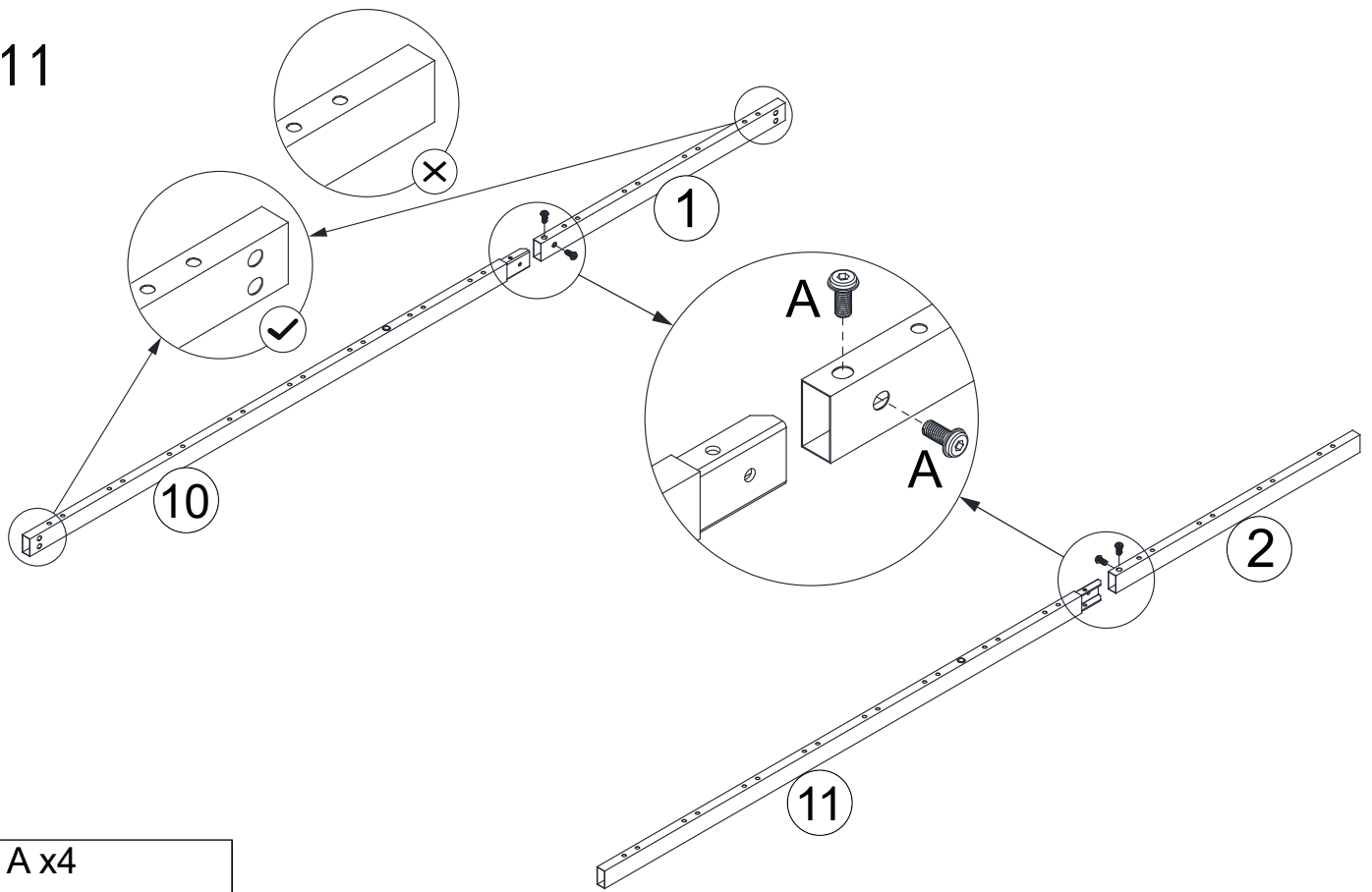


Cx4

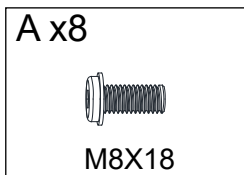
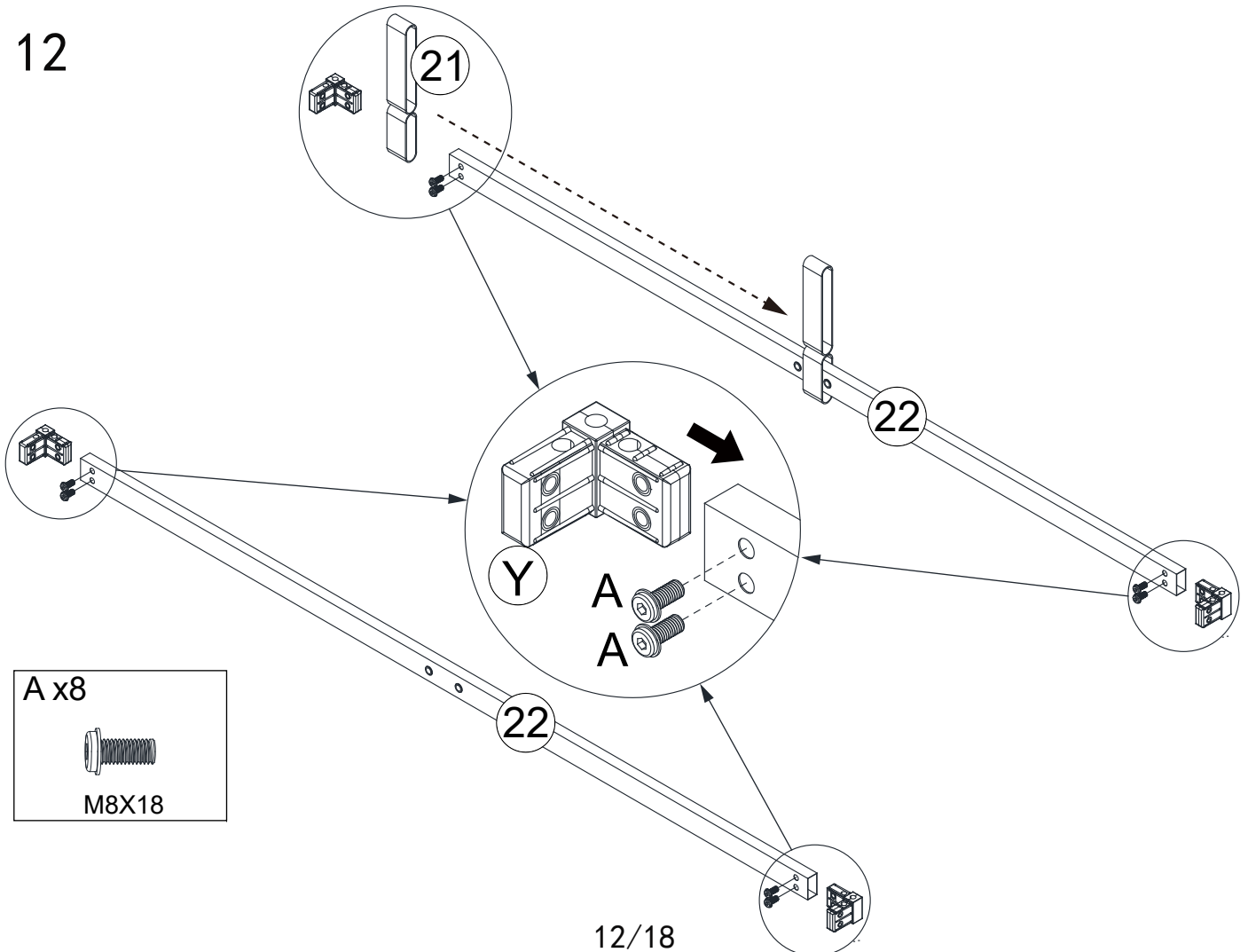


M8X42

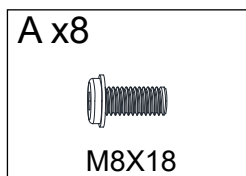
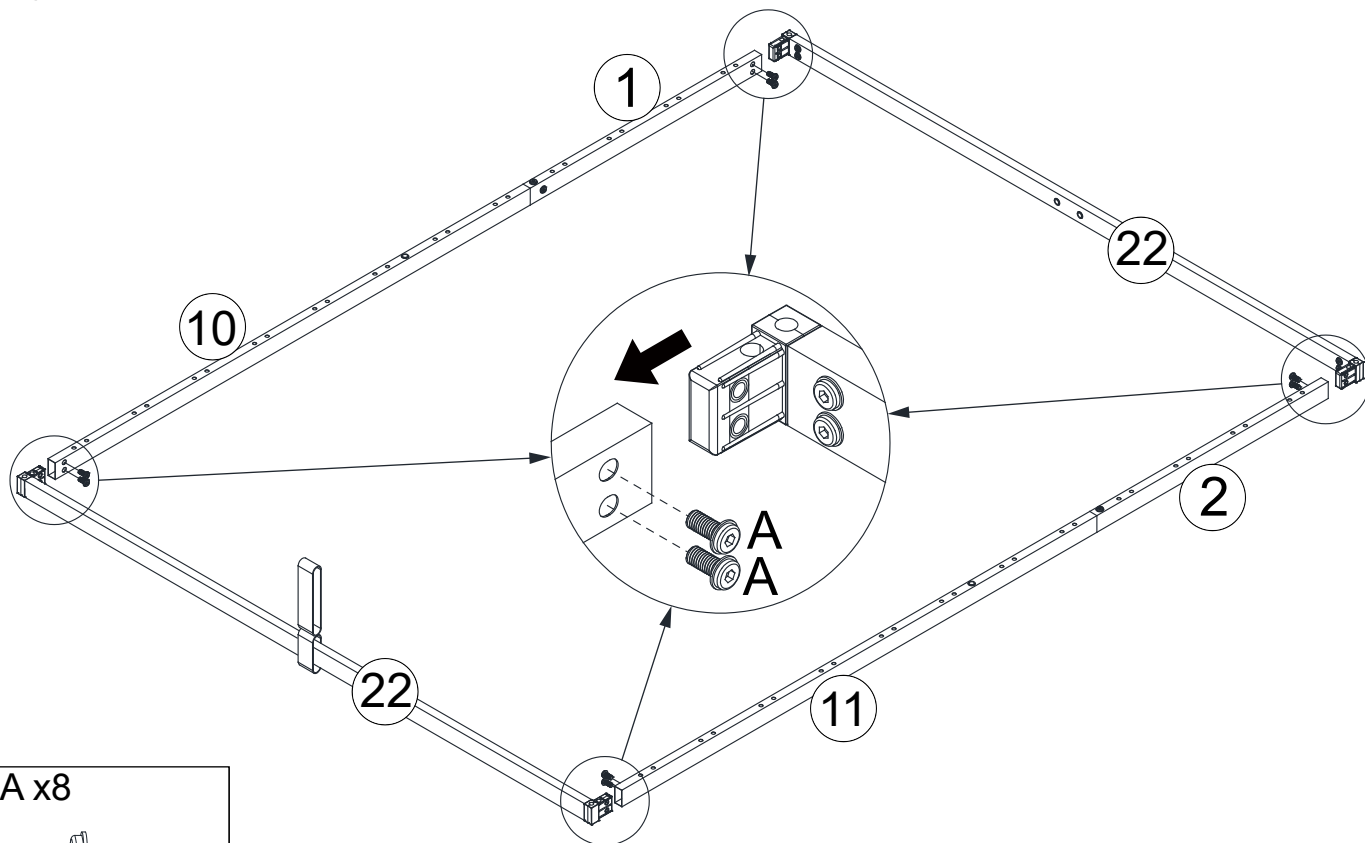
11



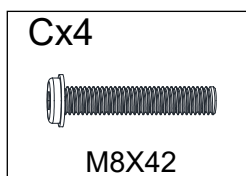
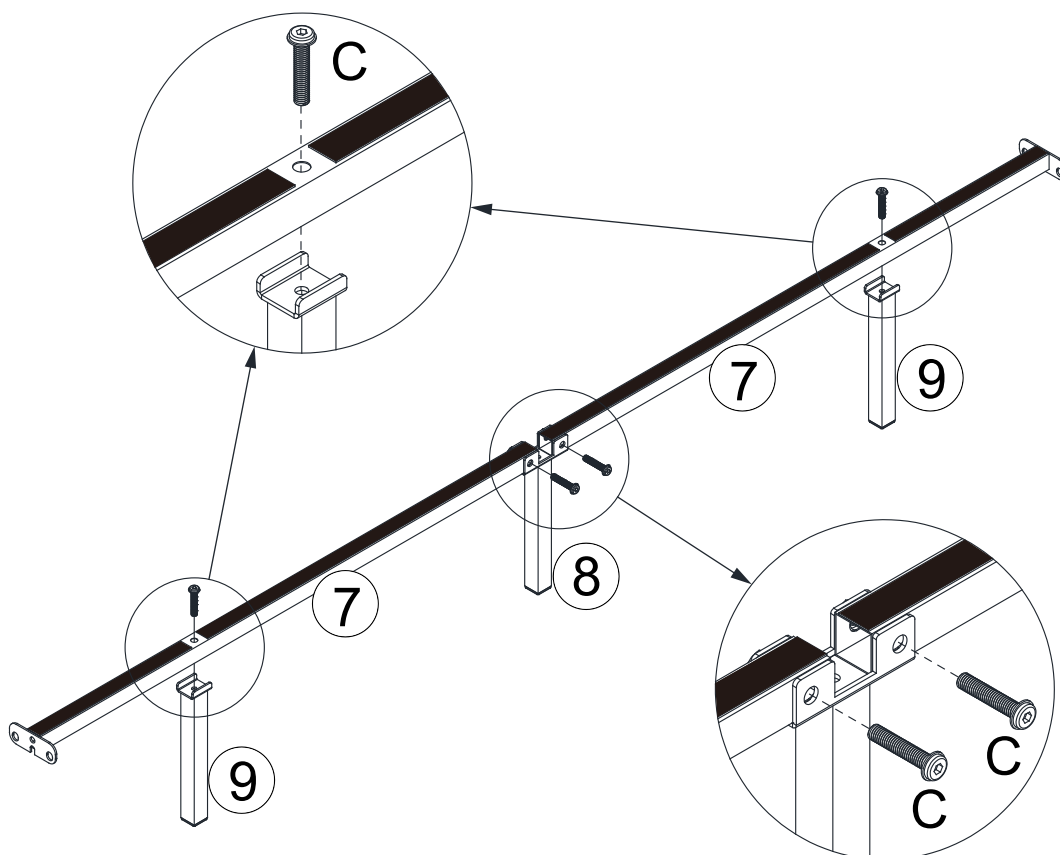
12



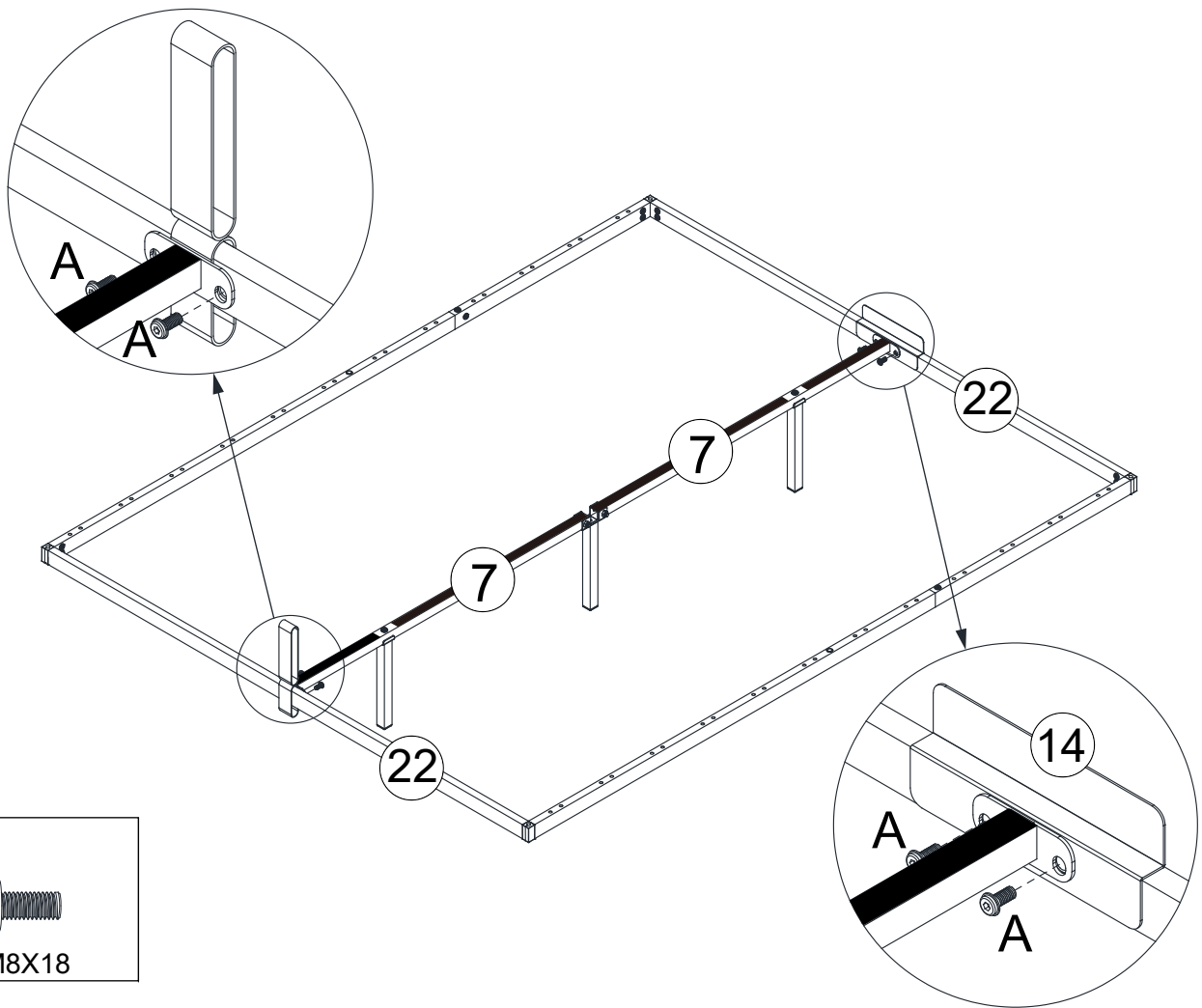
13



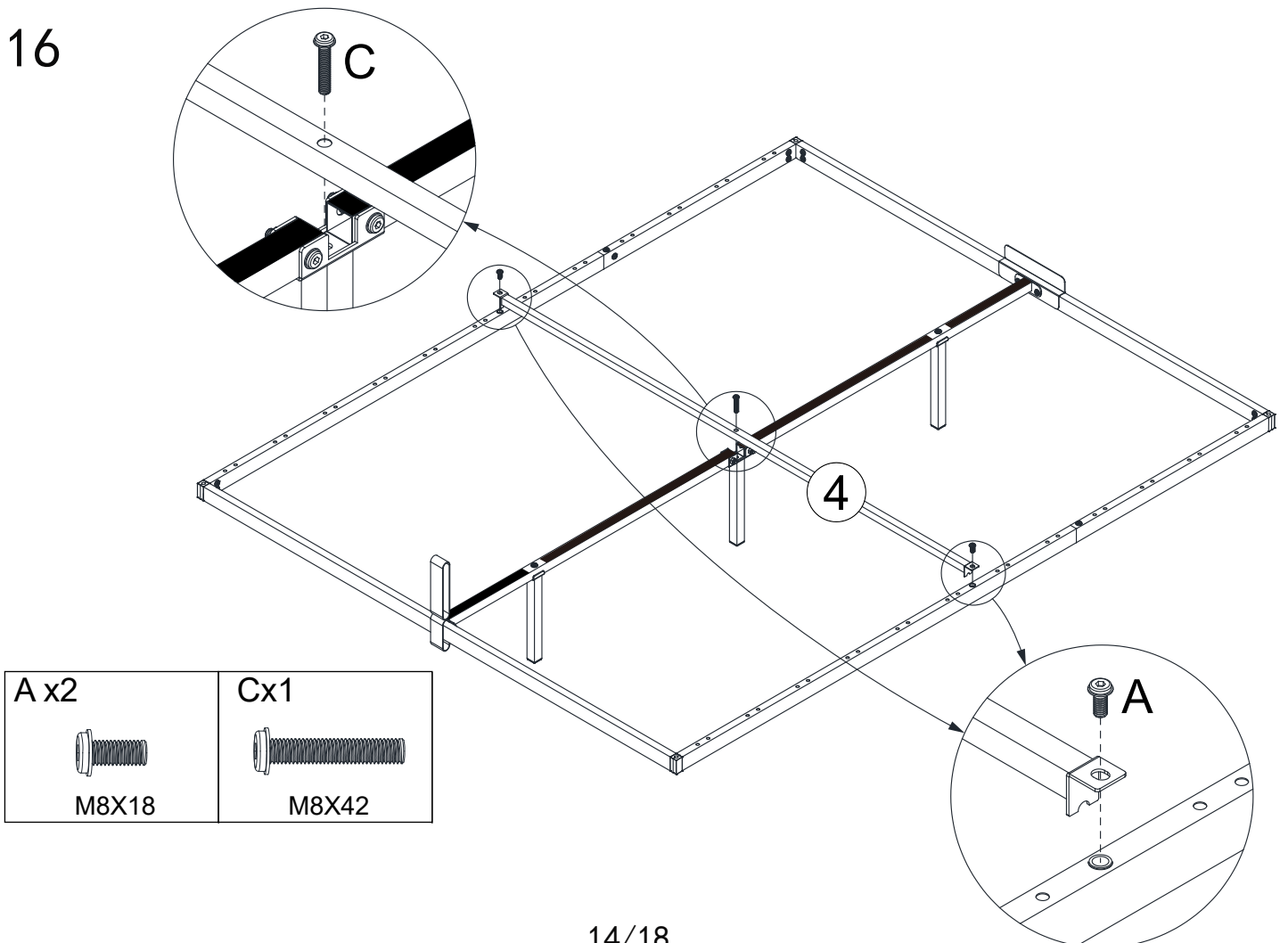
14



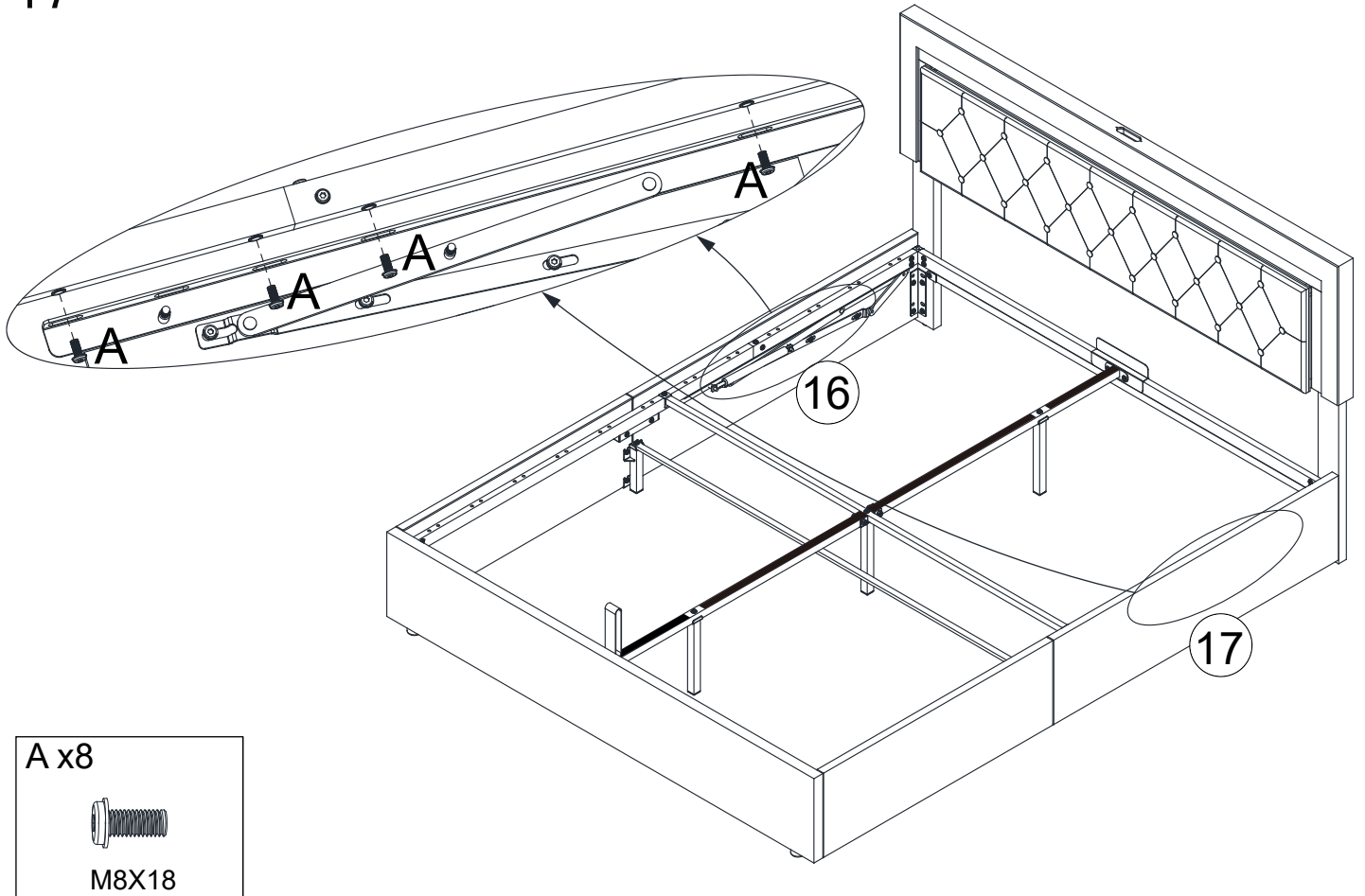
15



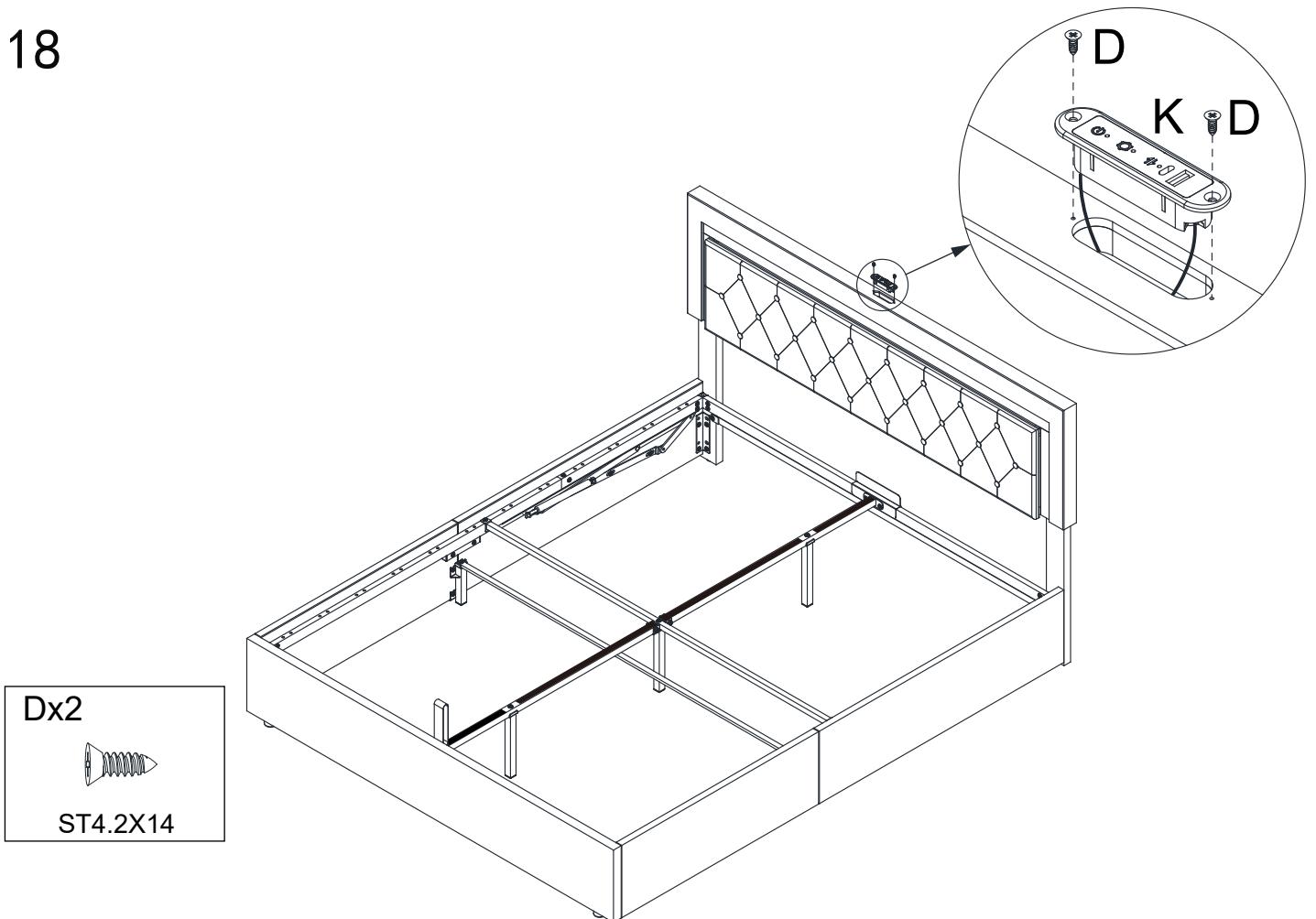
16



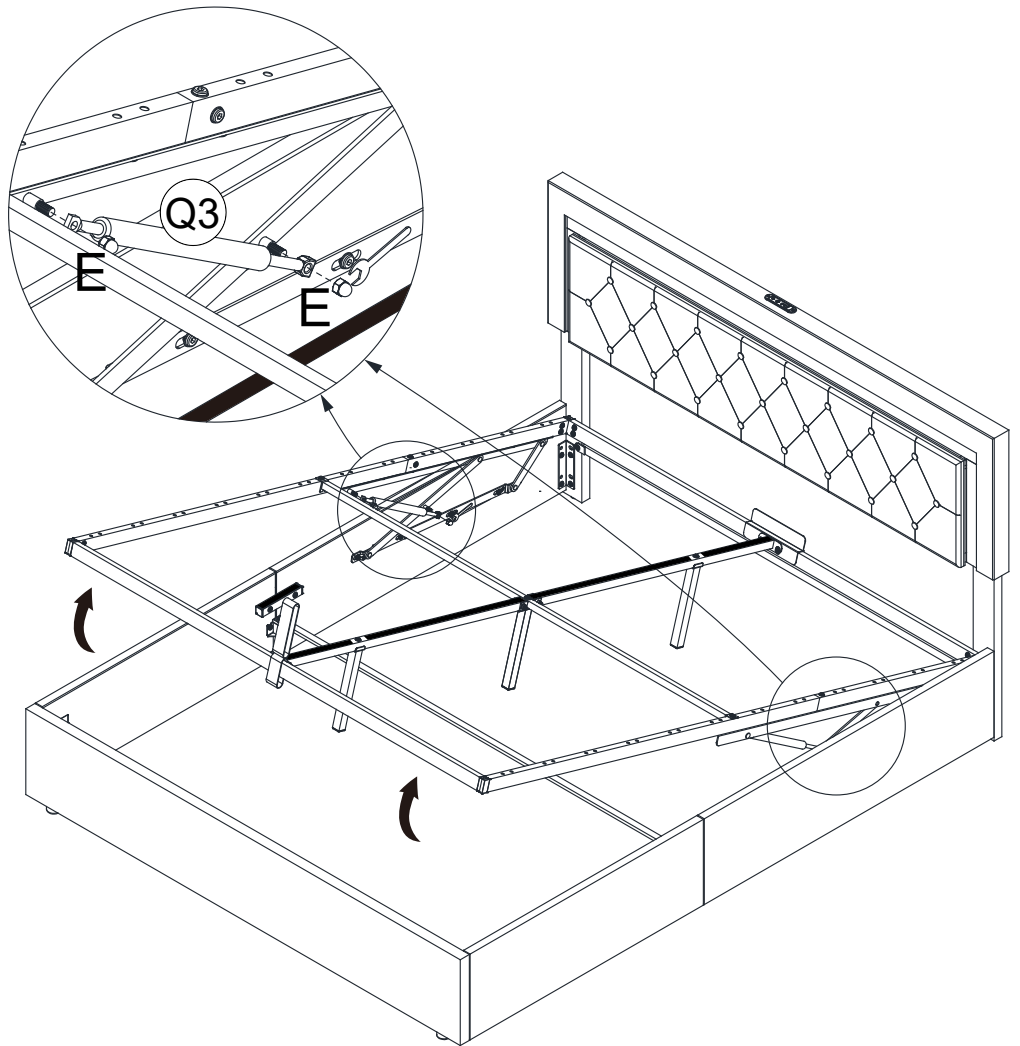
17



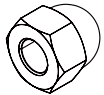
18



19

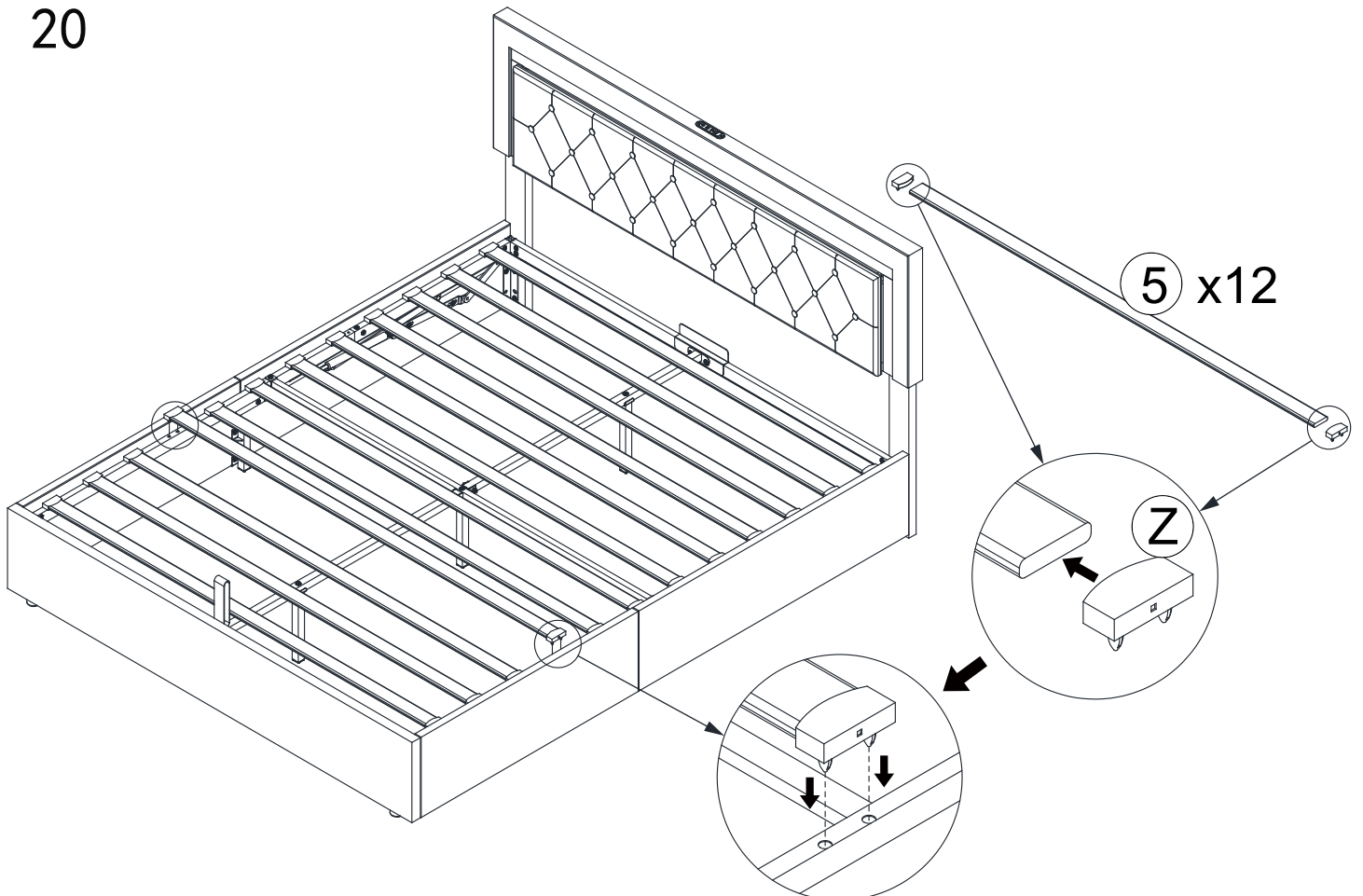


Ex4

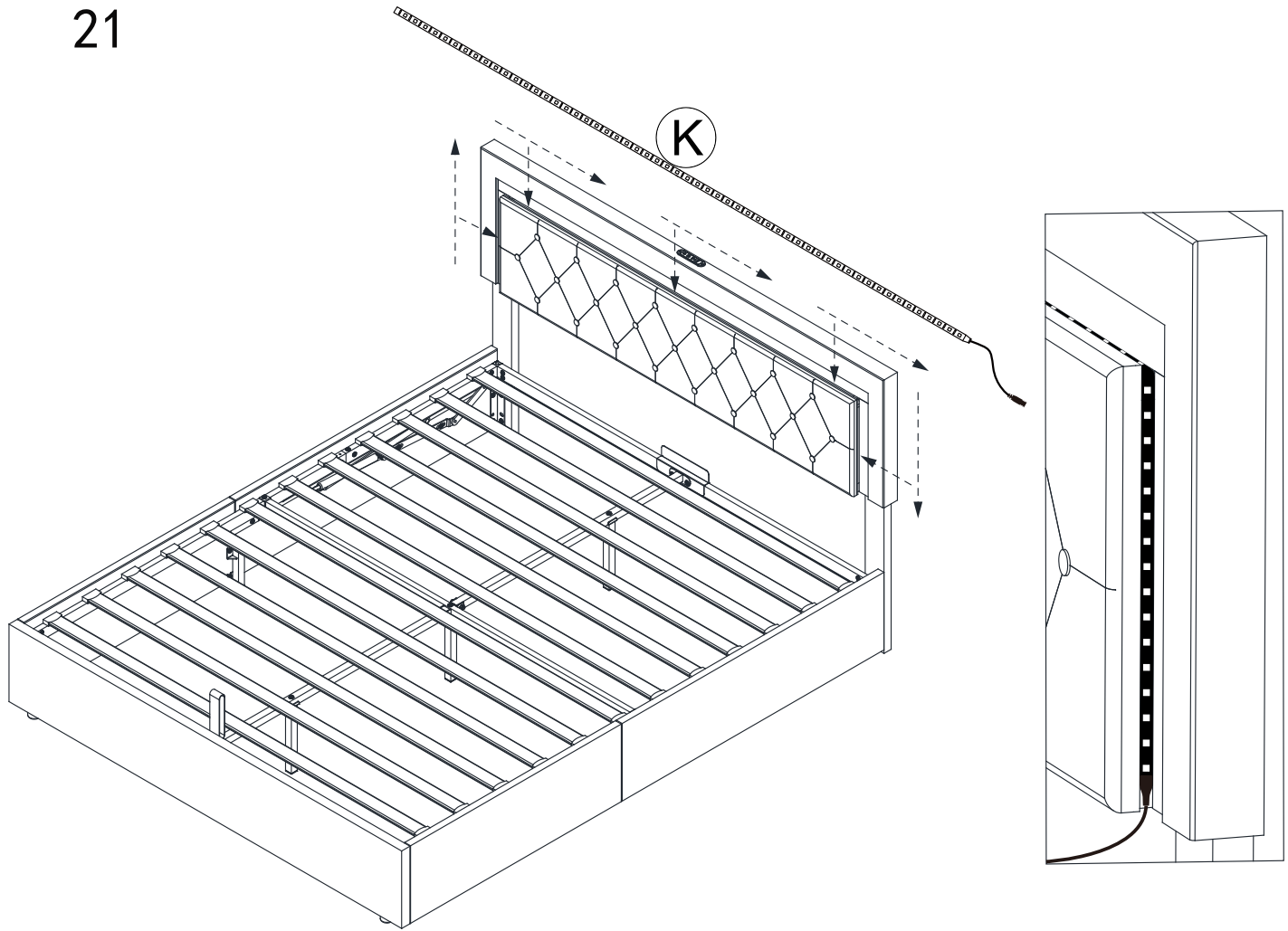


M8

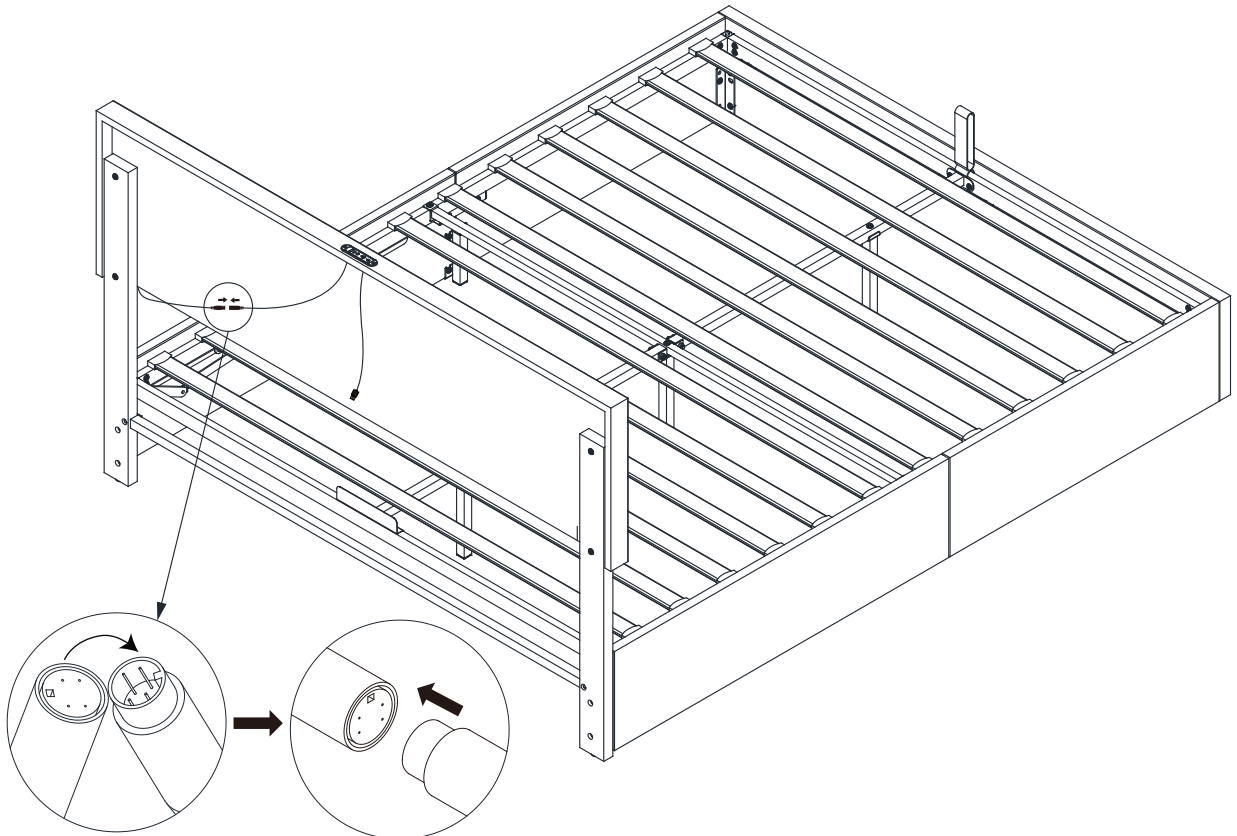
20



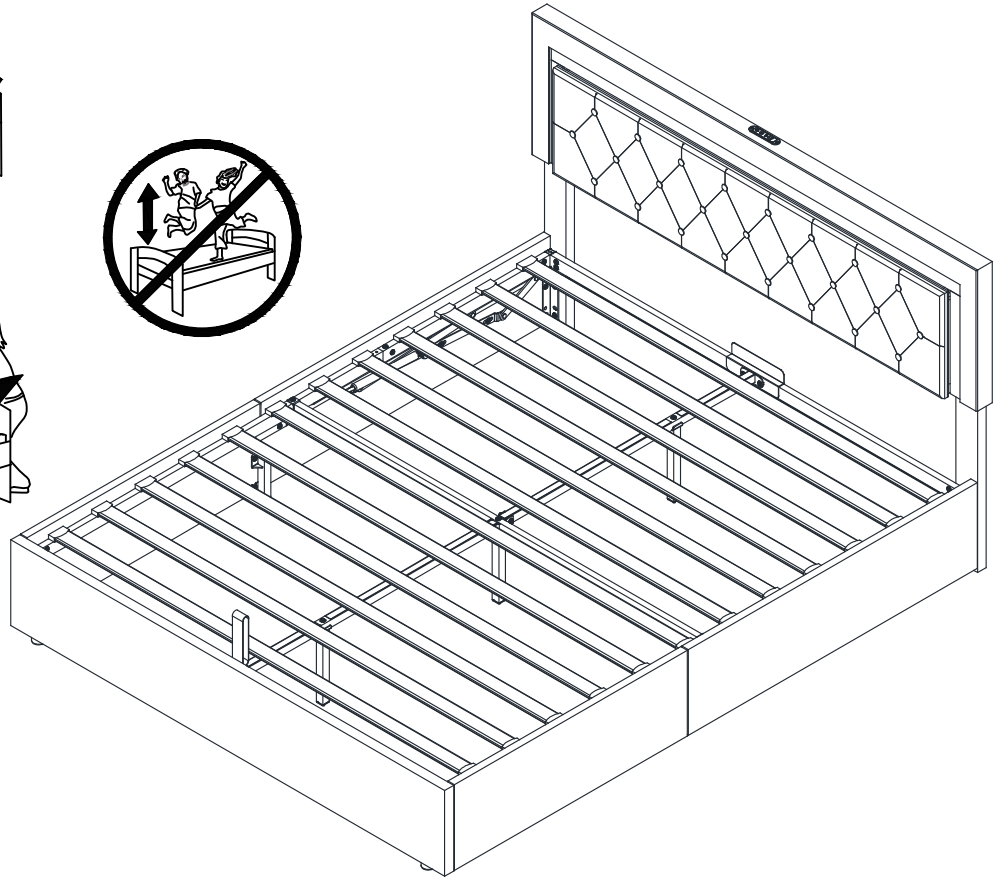
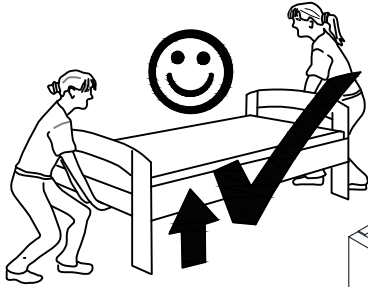
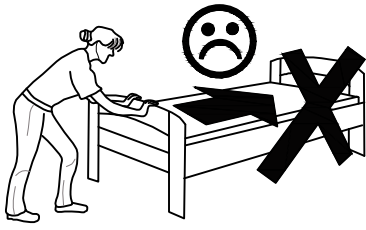
21



22

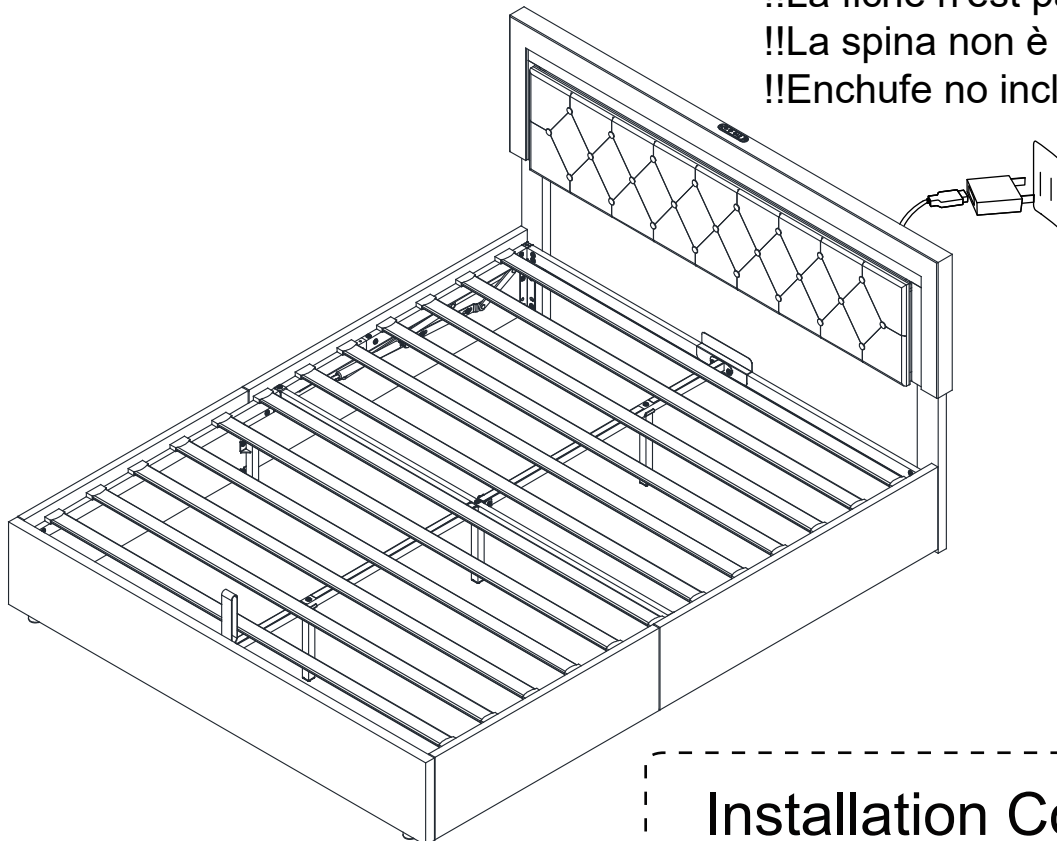


23



24

!!Ohne Stecker
!!Plug not included
!!La fiche n'est pas incluse
!!La spina non è inclusa
!!Enchufe no incluido



Installation Complete



WUXIANG

Certificate of Compliance

Certificate No.: WUX250606002EC

Applicant: Dongguan STTEAM Technology Co.,Ltd

Address: No.605, Diwang Square, Chang'an Town, Dongguan City,China

Manufacturer: Dongguan STTEAM Technology Co.,Ltd

Address: No.605, Diwang Square, Chang'an Town, Dongguan City,China

Product Name: Touch controller with USB A C port charging

Model No.: ST301, ST301A, ST301B, ST301C, ST301D, ST301E, ST301F, ST301G, ST301H, ST301I, ST301J, ST301K, ST301L, ST301M

Trade Mark: /

Test Standard: EN IEC 55015:2019+A11:2020;
EN IEC 61547:2023;
EN IEC 61000-3-2:2019+A1:2021;
EN 61000-3-3:2013+A2:2021+AC:2022-01

Test Report Number(s): WUX250606002E

EMC Directive: 2014/30/EU

Remarks:

The CE markings as shown below can be affixed on the product after preparation of necessary conformity documentation, as stipulated in article 10 of the Council Directive 93/68/EEC.

Tony Bi
Technical Director



Shenzhen Wuxiang Testing (Group) Co., Ltd.

Building B,Xinbaosheng, No.233,Xixiang Street, Bao'an District, Shenzhen, China

Web:www.szcttlab.com Tel:86-0755-23325012 E-mail:ctt@szcttlab.com