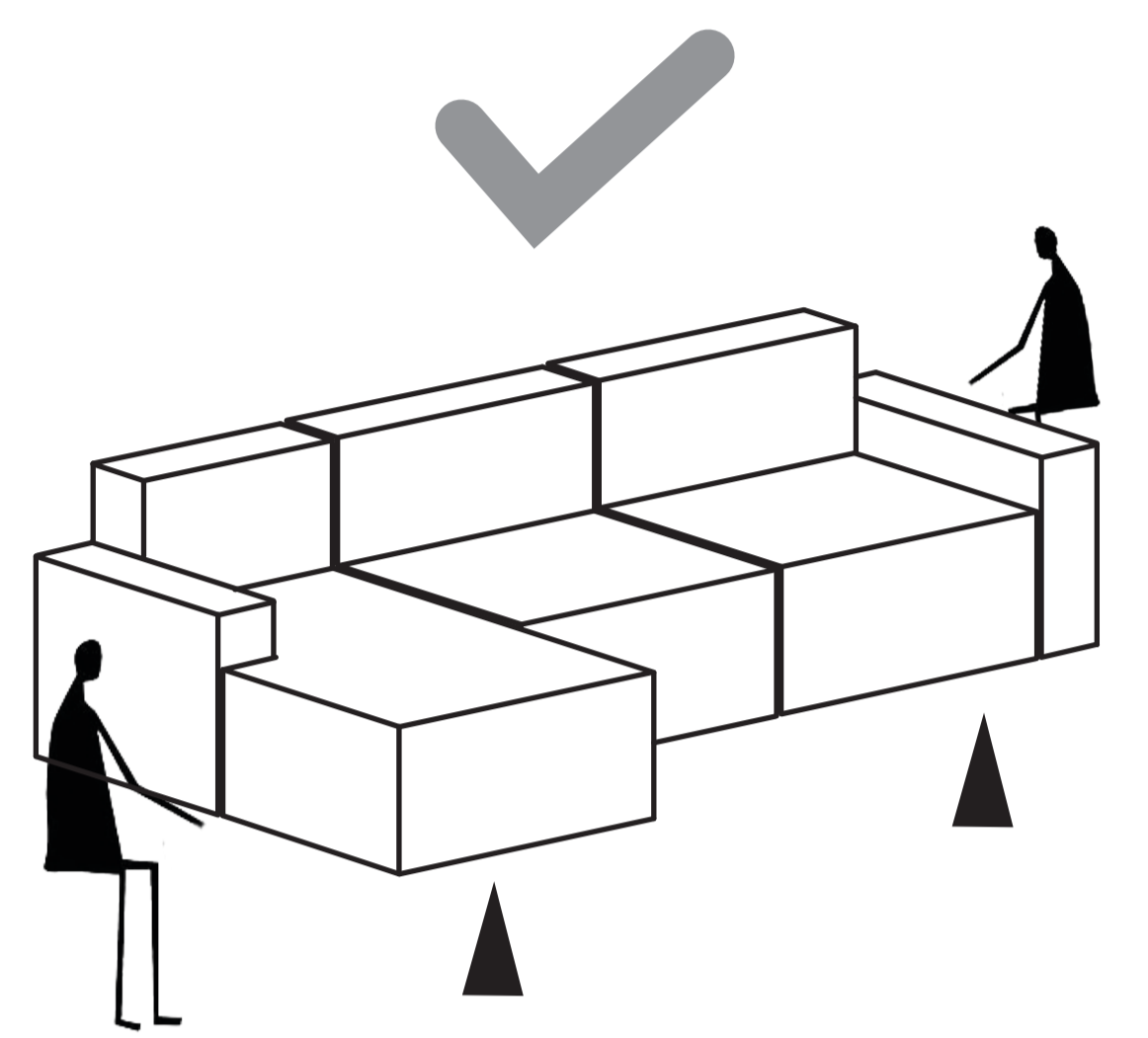
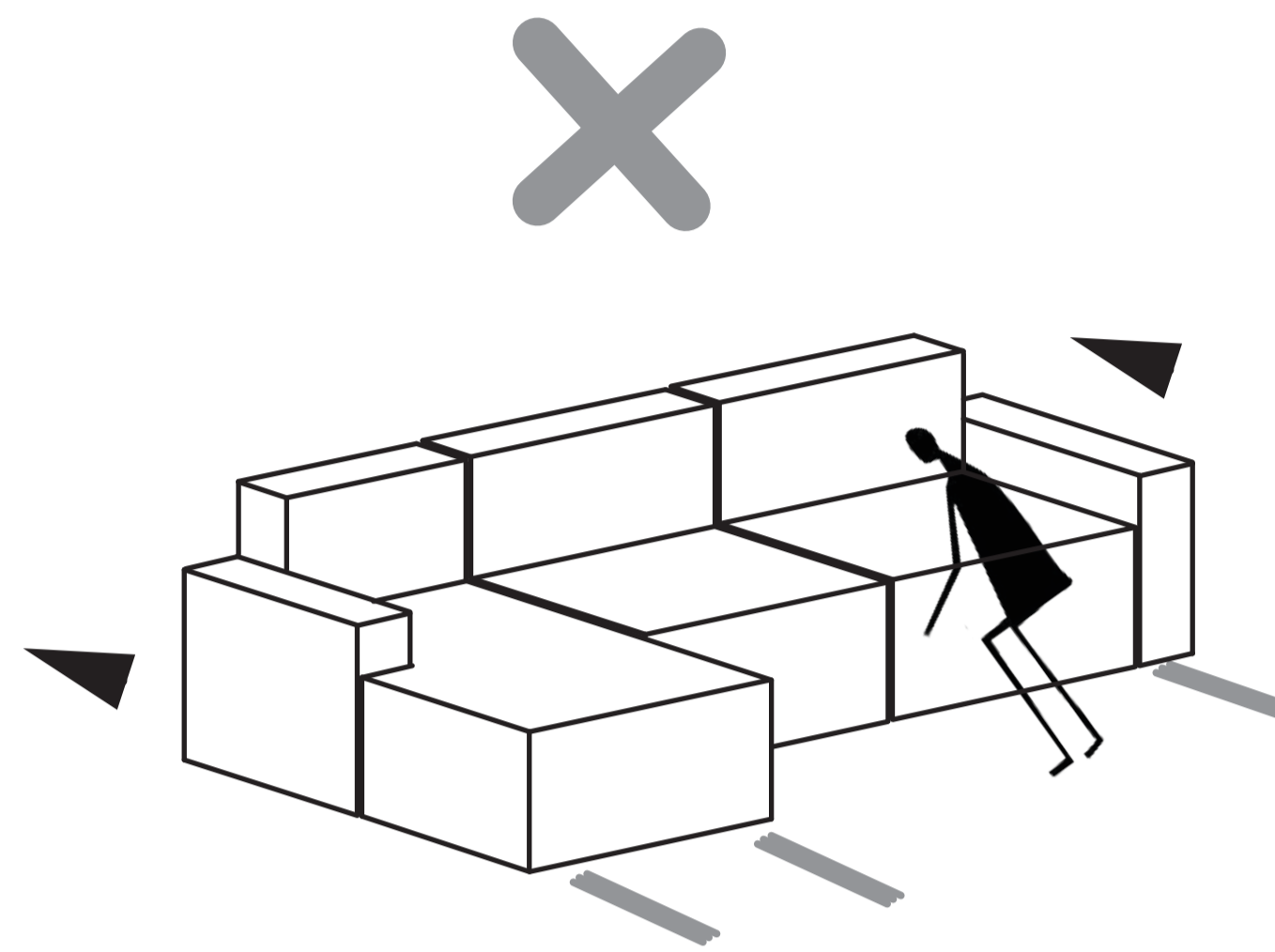
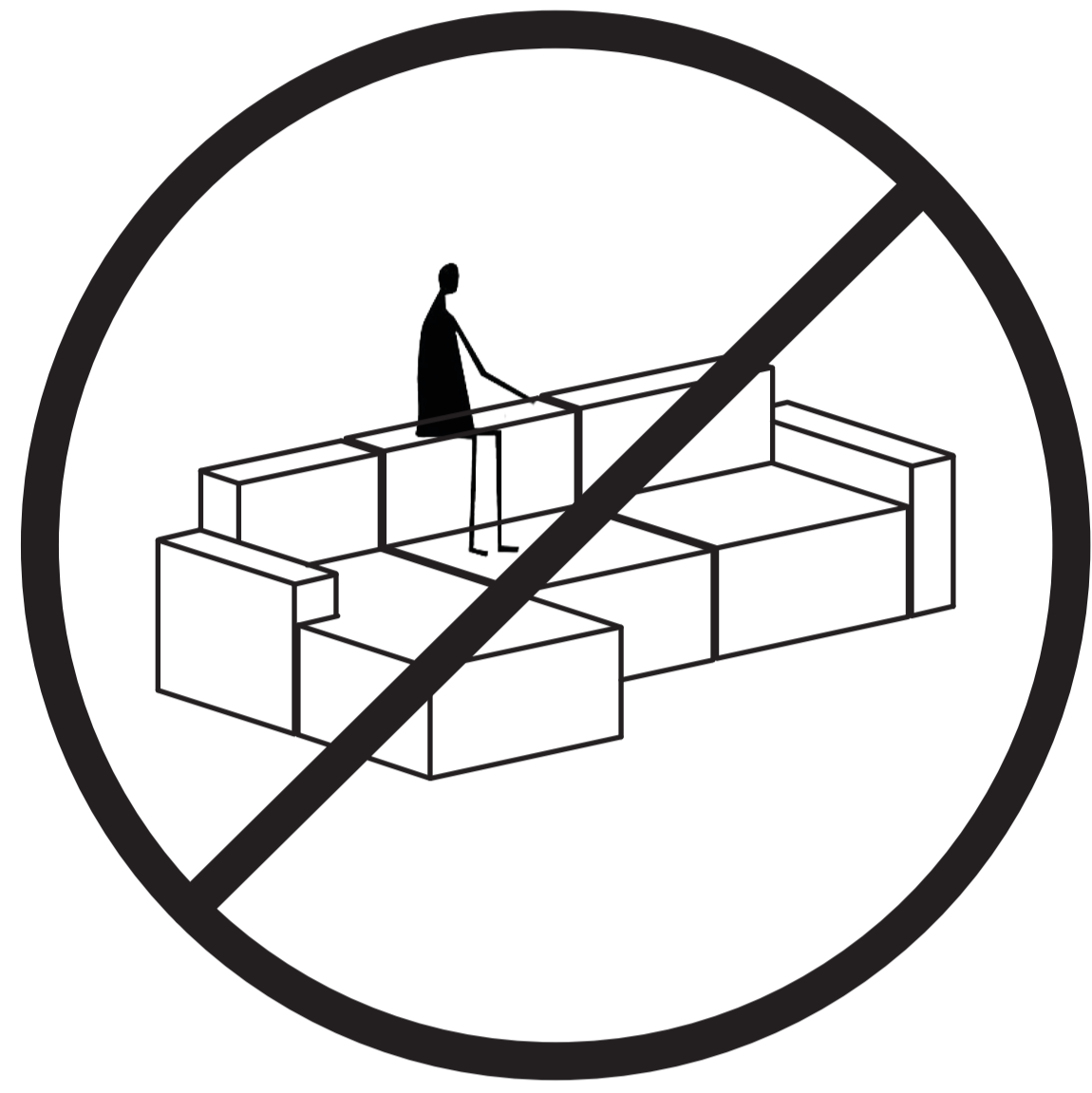
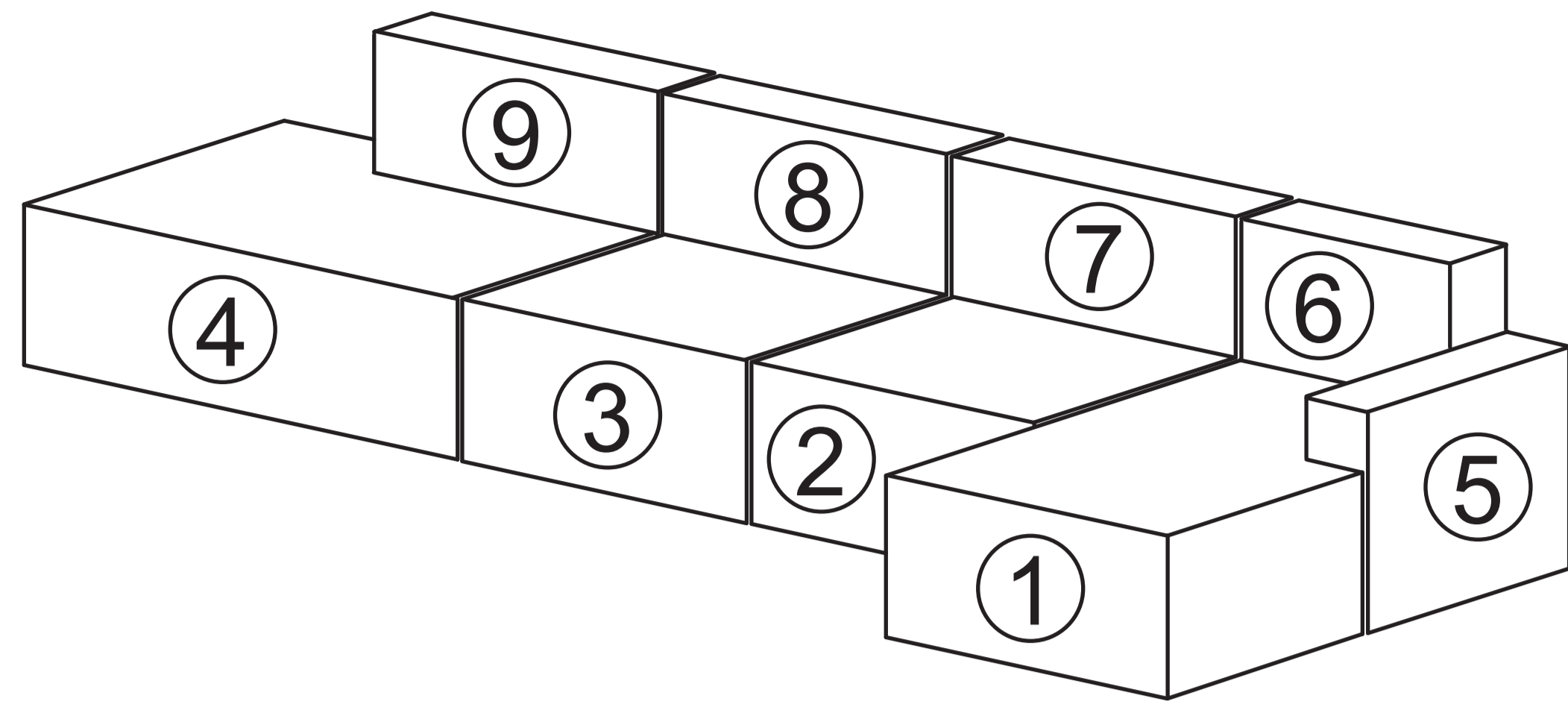
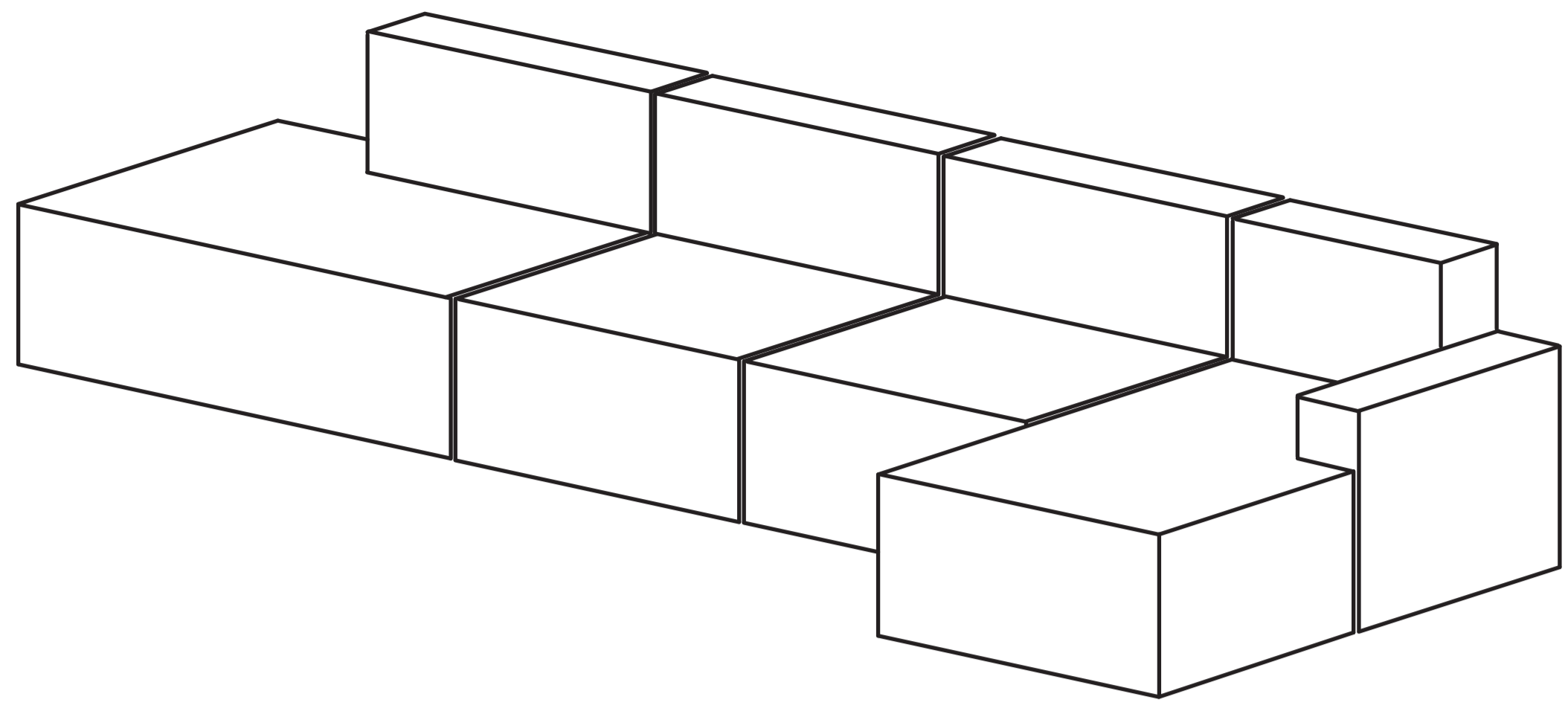
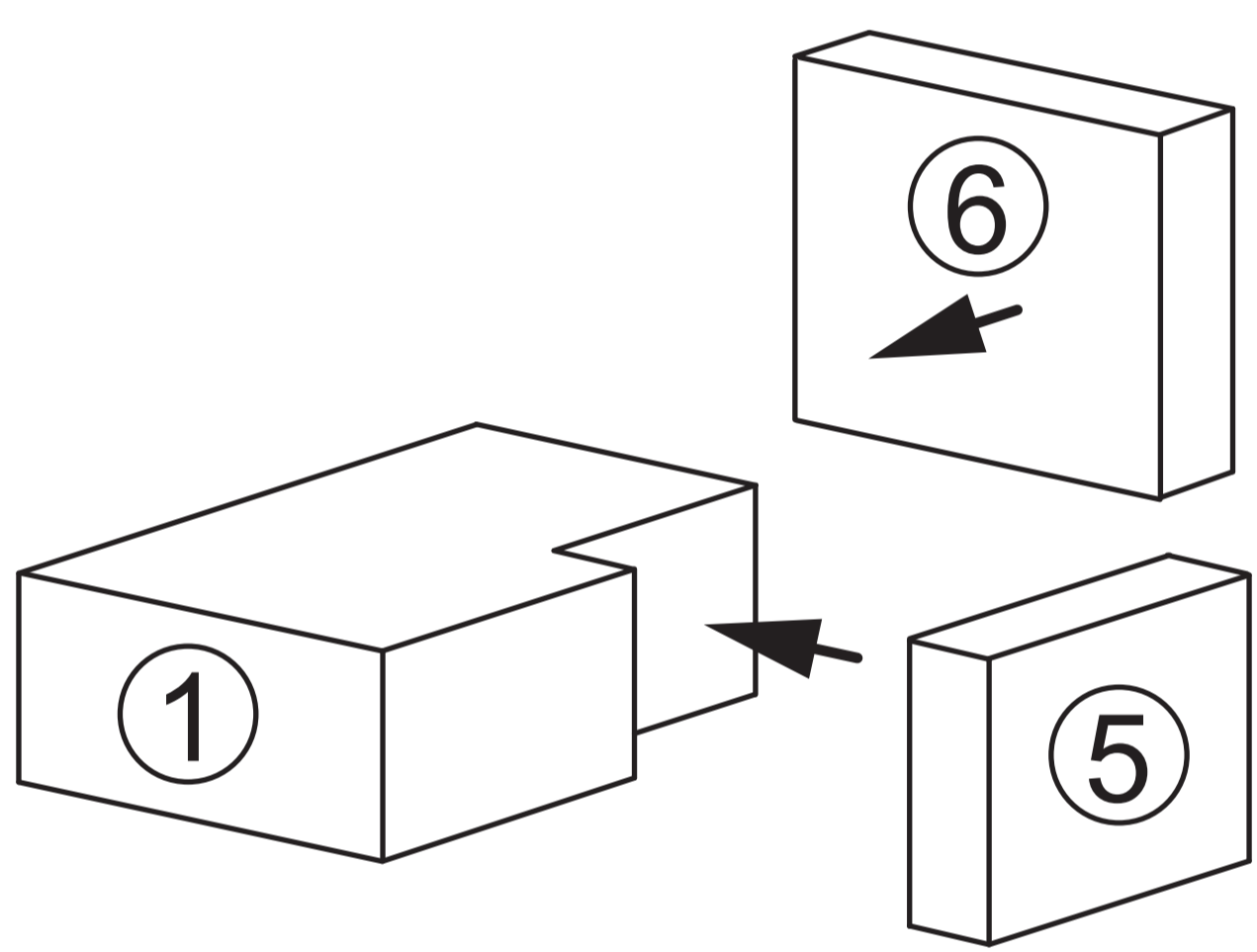
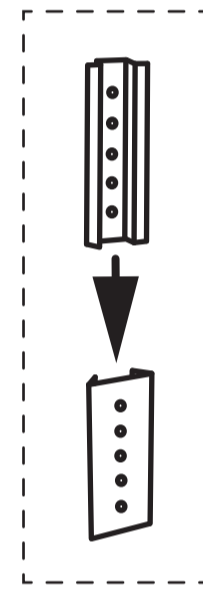
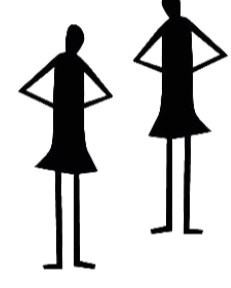


L3 - Rechts

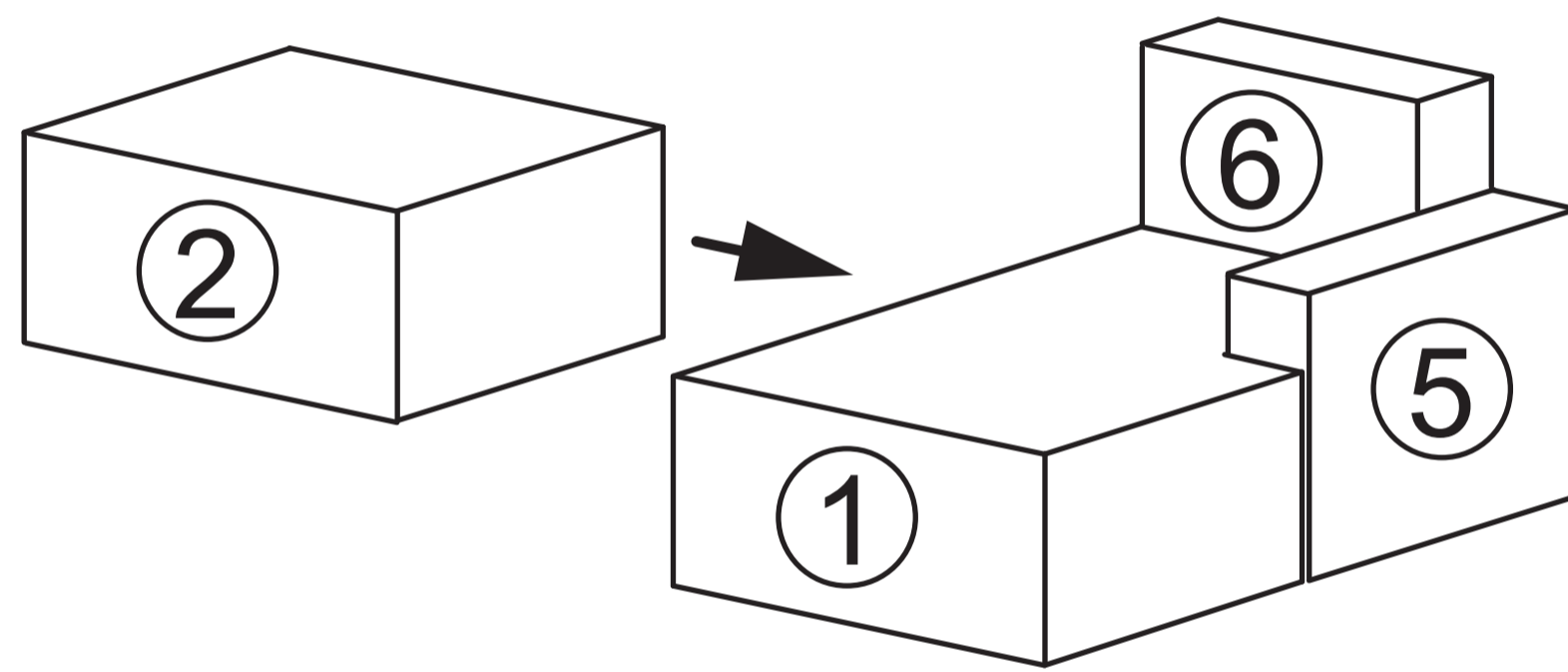
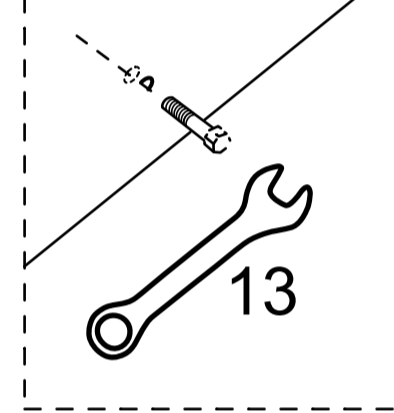
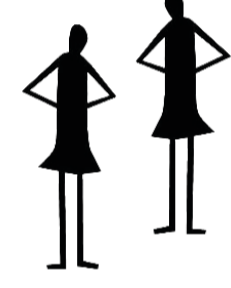
#	MENGE
1	1
2	1
3	1
4	1
5	1
6	1
7	1
8	1
9	1



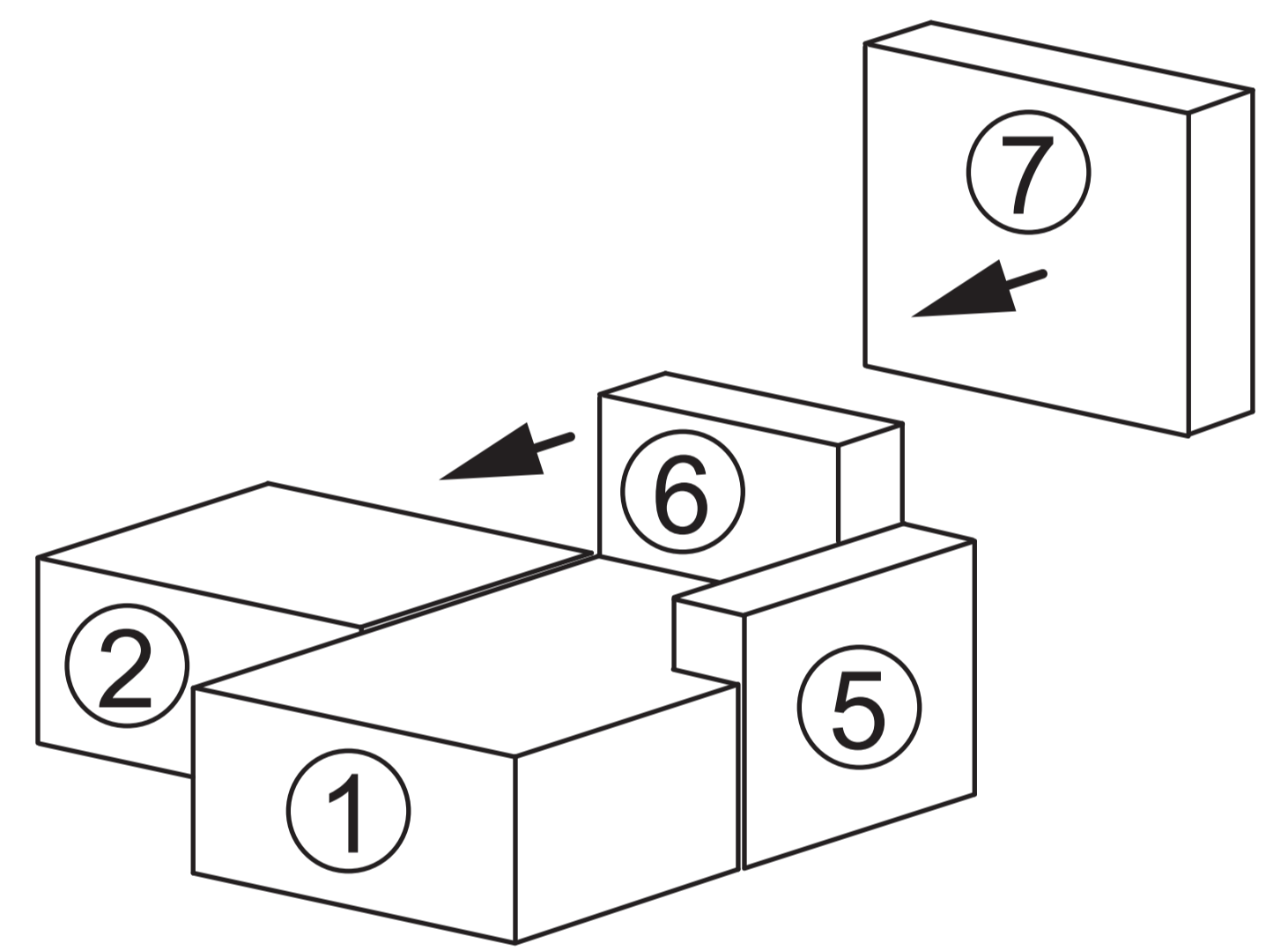
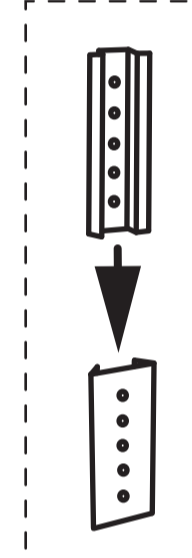
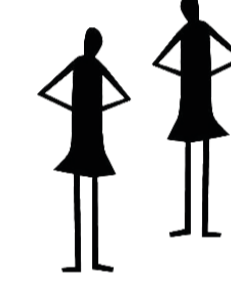
1



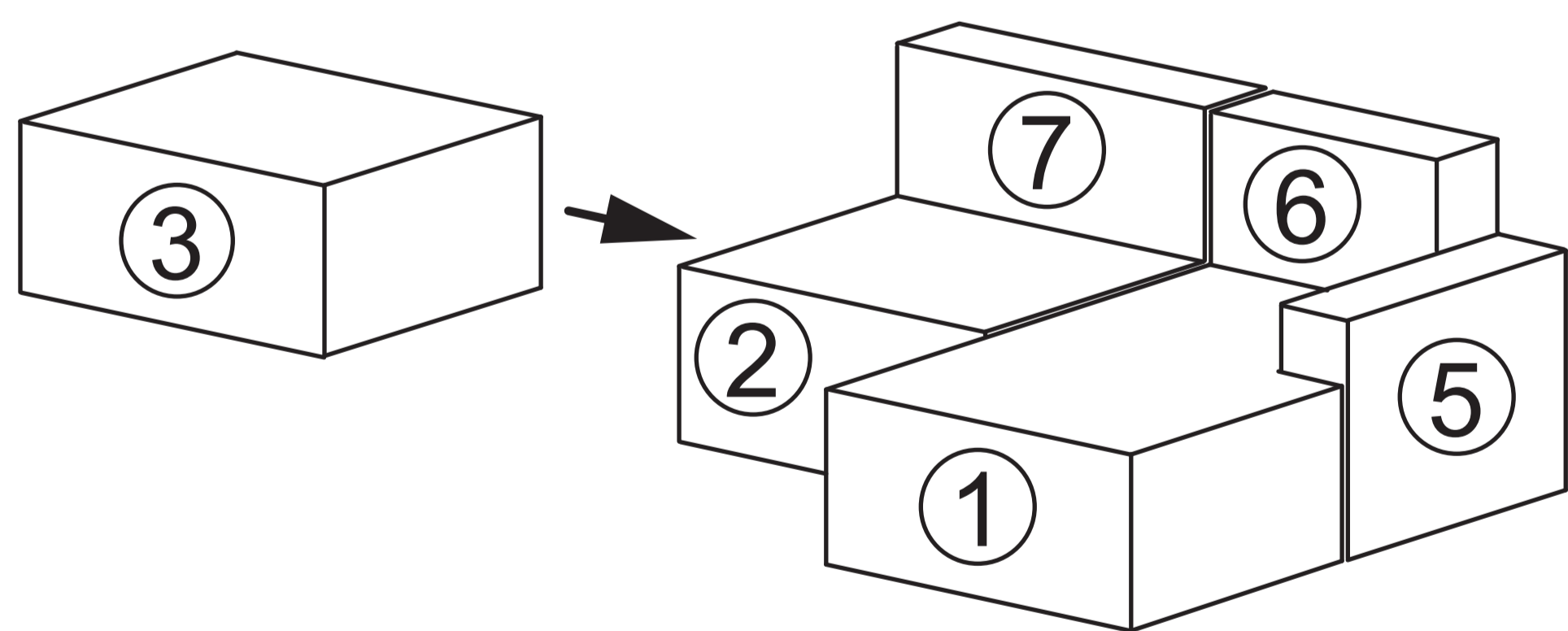
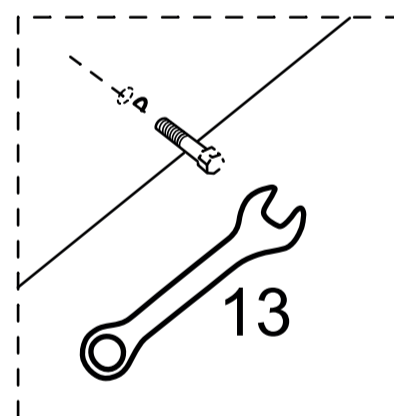
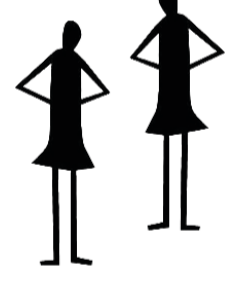
2



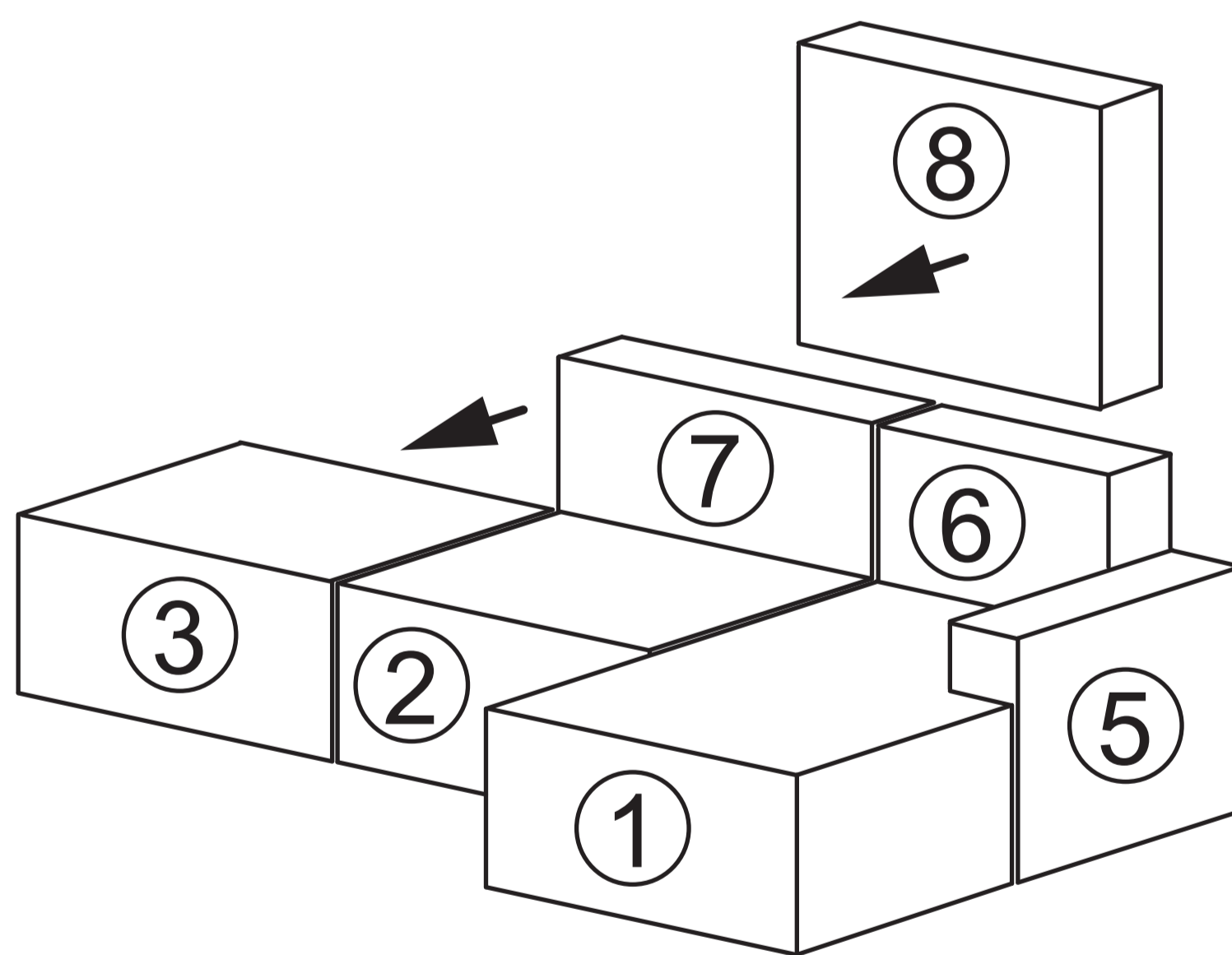
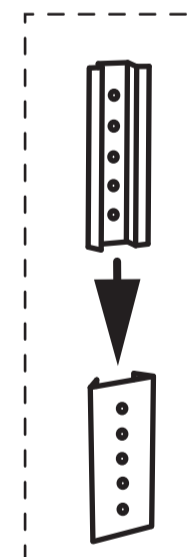
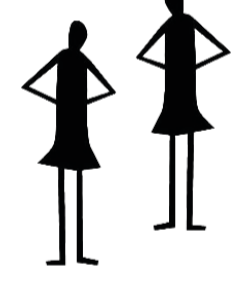
3



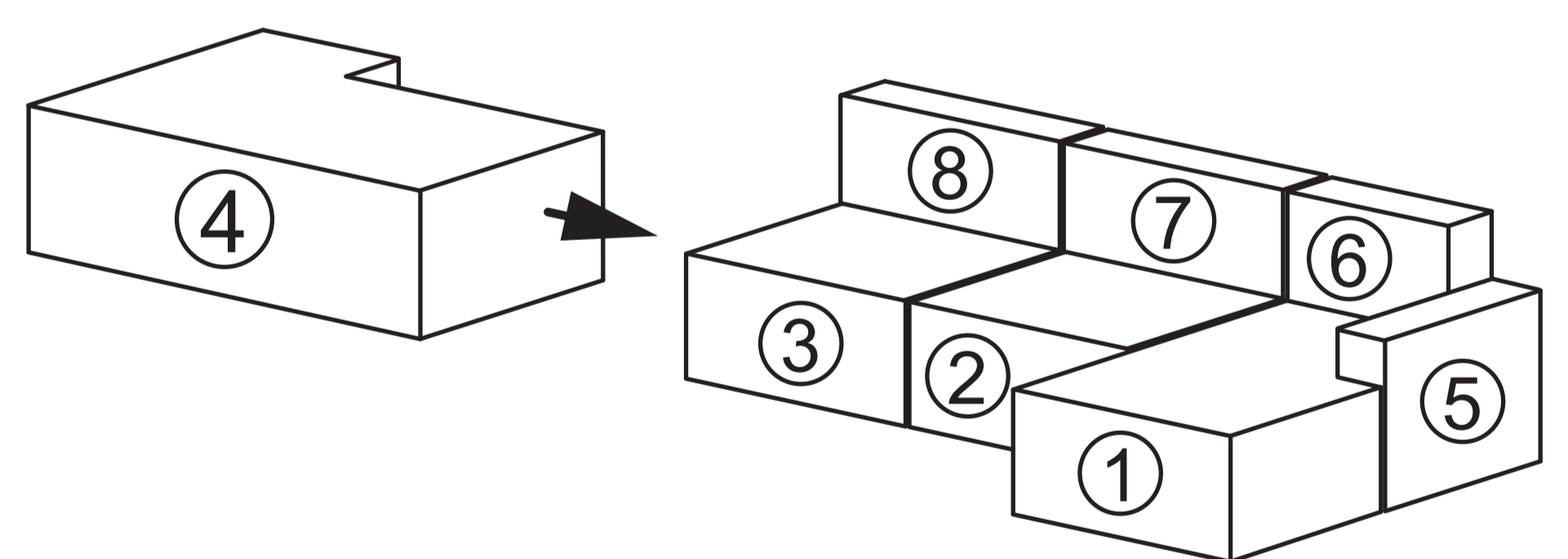
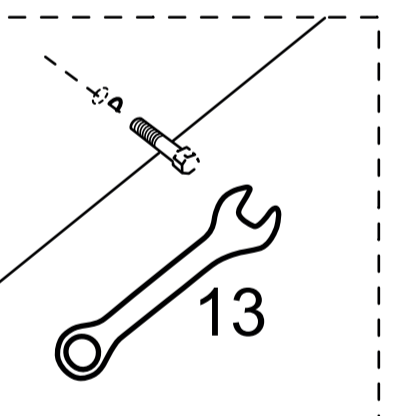
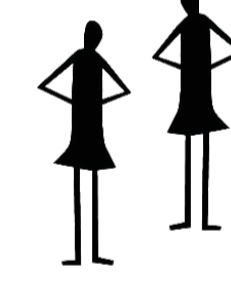
4



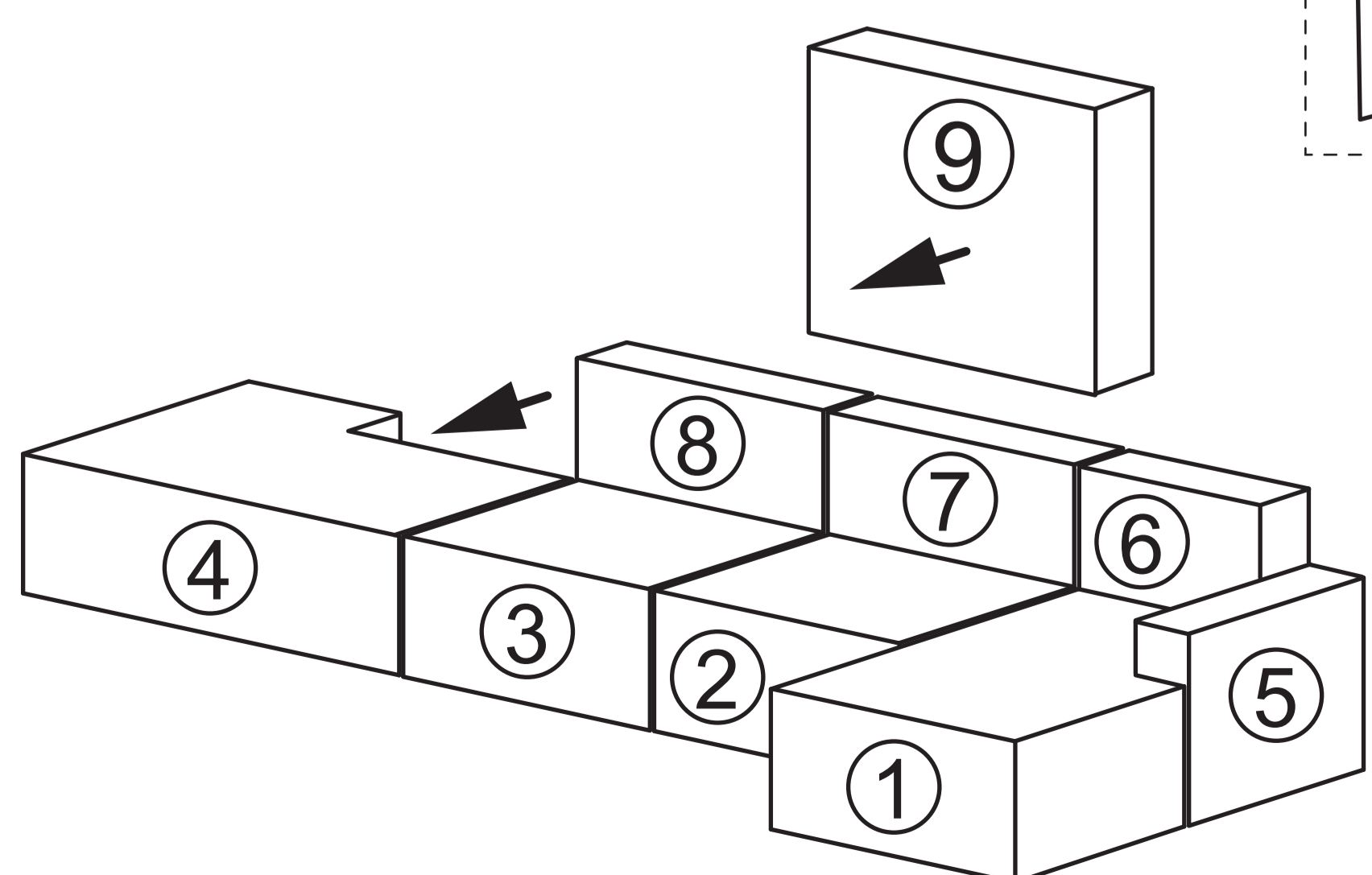
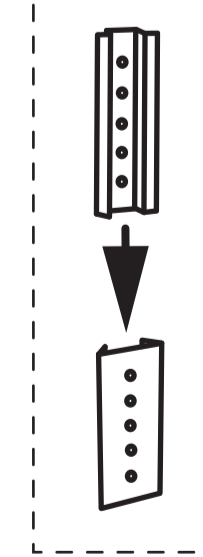
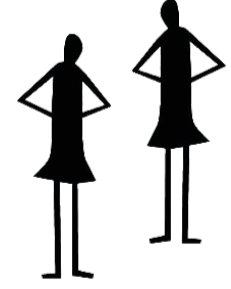
5



6



7



8

