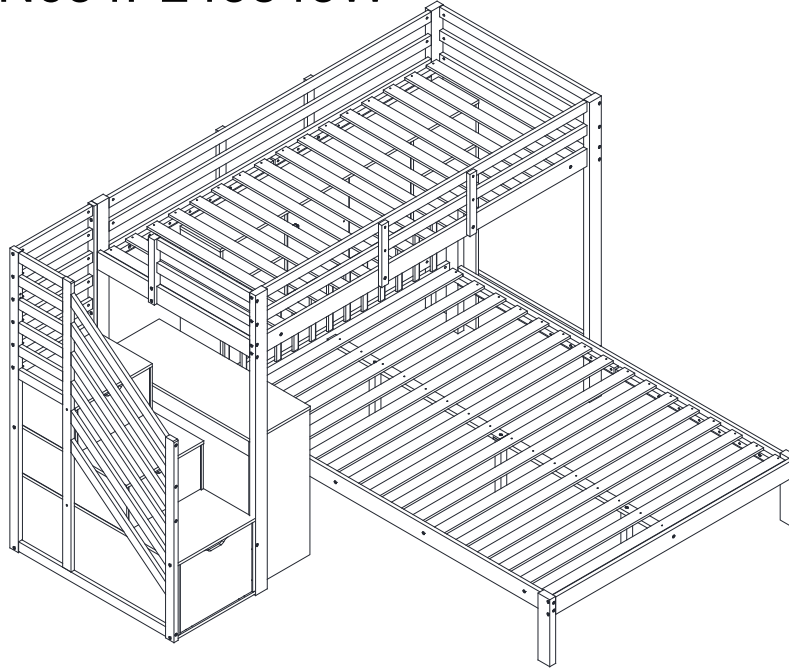


MONTAGEANLEITUNGEN

BETT

N634P243834W/N634P243838W/
N634P243841W/N634P243842W
N634P243843W



Montageanleitung

WICHTIG! FÜR SPÄTERE BEZUGNAHME AUFBEWAHREN: SORGFÄLTIG LESEN

- Von einem Erwachsenen zu montieren. Die korrekte Montage muss vor Gebrauch von einem Erwachsenen geprüft werden
- Achtung! die Schrauben und kleinen Teile ausserhalb der Reichweite von Kindern lagern
- Vor Montagebeginn alle Teile identifizieren
- Ihren Artikel nicht benutzen, wenn eines seiner Bestandteile beschädigt ist oder fehlt
- Im Problemfall Ihren Kundendienst anrufen
- Stets die Herstelleranweisungen beachten
- Wartung: Mit einem weichen, trockenen Tuch reinigen. Bei größeren Flecken vorsichtig mit einem leicht feuchten, nicht scheuernden Schwamm abreiben
- Nicht auf dem Bett springen

WICHTIG - SORGFÄLTIG LESEN - FÜR SPÄTERE BEZUGNAHME AUFBEWAHREN

- EN 747-1/-2:2024
- **WARNHINWEIS:** Hochbetten und das obere Bett von Stockbetten sind aufgrund der Gefahr sturzbedingter Verletzungen für Kinder unter sechs Jahren nicht geeignet
- **WARNHINWEIS:** Bei unsachgemäßem Gebrauch kann bei Stockbetten und Hochbetten ernsthafte Gefahr von Verletzungen durch Strangulieren bestehen. An Stockbetten dürfen niemals Gegenstände befestigt oder aufgehängt werden, die nicht zur Verwendung mit dem betreffenden Bett bestimmt sind. Zu solchen Gegenständen zählen unter anderem Schnüre, Fäden, Bänder, Haken, Gürtel oder Taschen
- **WARNHINWEIS:** Kinder können zwischen dem Bett und einer Wand, einer Dachschräge, der Zimmerdecke, angrenzender Möbel (zum Beispiel Schränke) oder anderen Objekten eingeklemmt werden. Um der Gefahr schwerer Verletzungen vorzubeugen, darf der Abstand zwischen der oberen Absturzsicherung und den umgebenden Elementen 75 mm nicht überschreiten oder muss größer als 230mm sein
- **WARNHINWEIS:** Stockbett oder Hochbett nicht benutzen, wenn ein Teil des Aufbaus fehlt oder defekt ist
- Stets die Herstelleranweisungen beachten
- Das Zimmer muss ausreichend gelüftet werden, um die Luftfeuchtigkeit zu verringern und Schimmelbildung im Bett und rund um das Bett zu verhindern
- Alle Befestigungselemente müssen stets ordnungsgemäß festgezogen und regelmäßig überprüft und gegebenenfalls nachgezogen werden.
- Empfohlene Matratzengröße: 200*90cm/200*140cm
- Maximale dicke der matratze: 100mm
- Die Markierung am Produkt gibt die maximale Dicke der zu verwendenden Matratze an

Decobus Handel GmbH
Innungsstraße 9, 21244 Buchholz, Deutschland
SKU:N634P243834W/N634P243838W/
N634P243841W/N634P243842W/N634P243843W
EN747-1-/2: 2024
FR-Epaisseur maximale du matelas: 100 mm
EN-Maximum thickness of mattress: 100mm
PT-Espessura máxima do colchão: 100mm
ES-Grosor máximo del colchon: 100 mm
DE-Maximale dicke der matratze: 100 mm
IT-Spessore massimo del materasso: 100 mm
NL-Maximum dikte van matras: 100 mm

Matress maximum thickness marking
Hergestellt in China



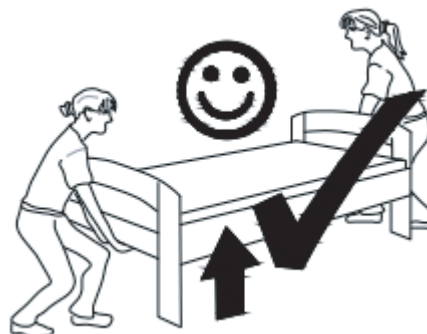
WARNING!

- Dieses Hochbett ist nicht für Kinder unter sechs Jahren geeignet.
- Verwenden Sie auf der oberen Liege nur eine Matratze mit einer Länge von 200 * 90 cm Breite. Die untere Liege ist 200 * 140 cm.
- Stellen Sie sicher, dass die Dicke von Matratze und Grundlage zusammen 10 cm nicht überschreitet und dass die Matratzenoberfläche mindestens 16 cm unter der Oberkante des Schutzgeländers liegt.

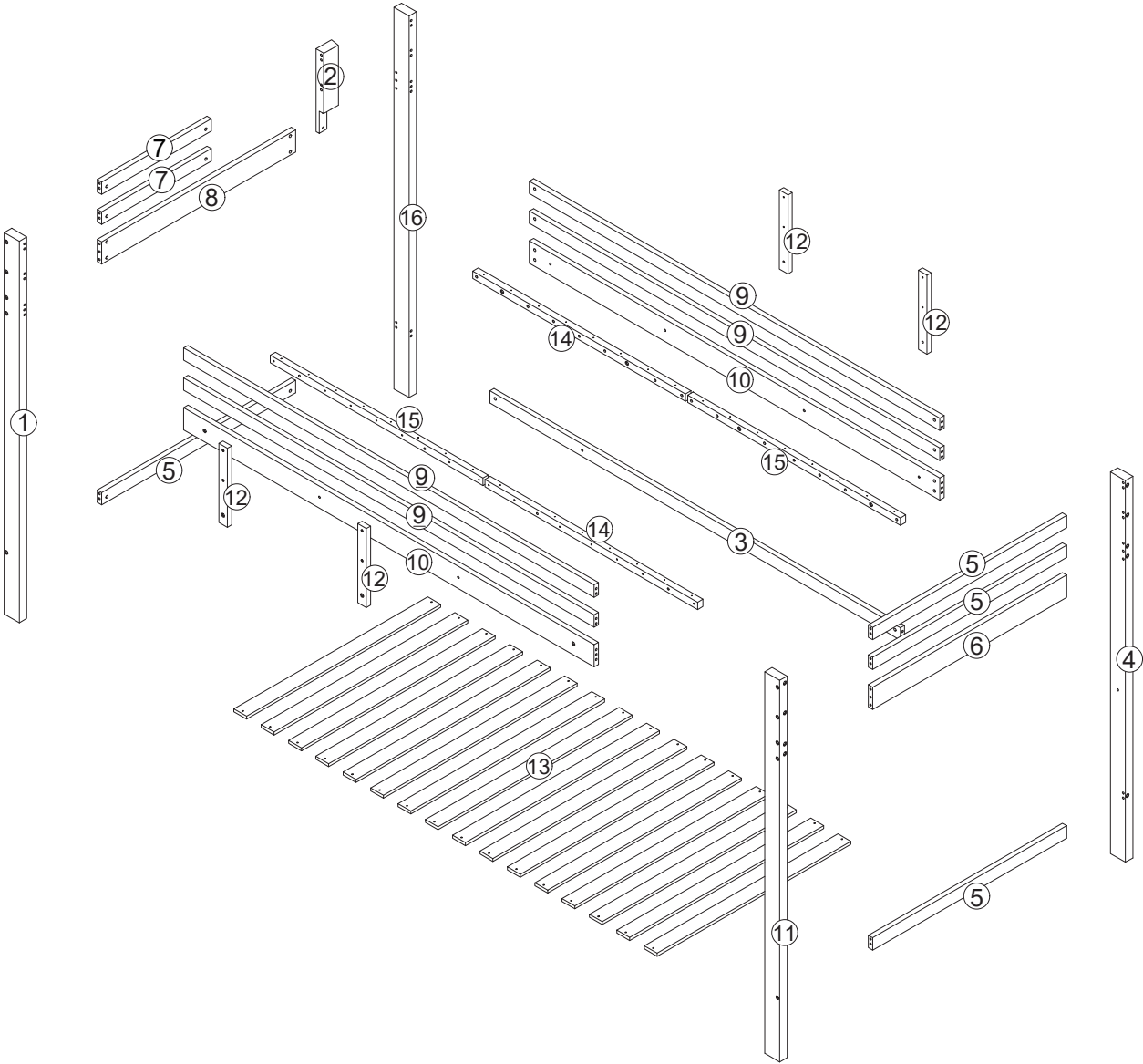


Deutsch WICHTIG ! ZUM SPÄTEREN NACHSCHLAGEN AUFBEWAHREN: SORGFÄLTIG LESEN

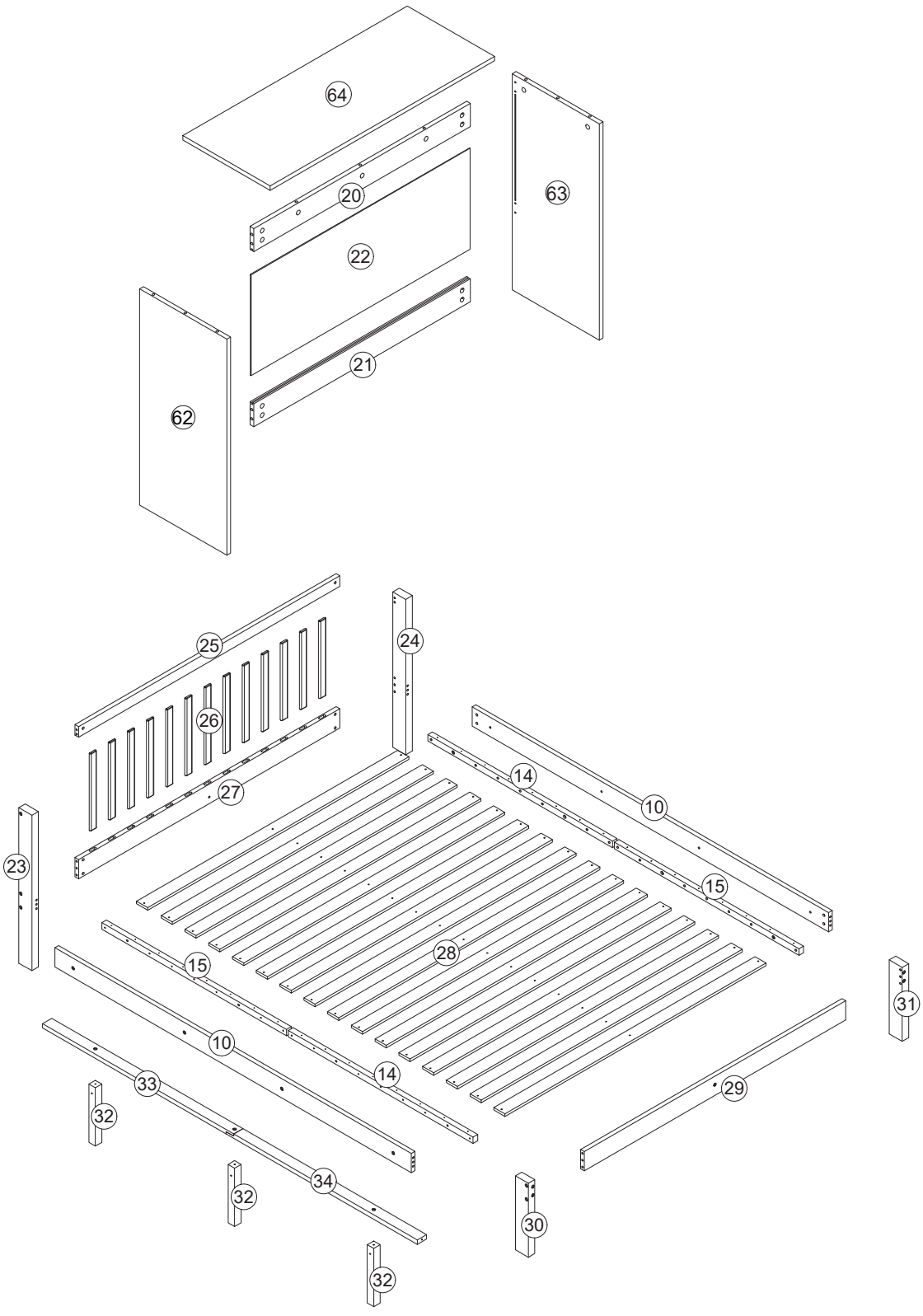
- Muss von einem Erwachsenen zusammengebaut werden. Der Zusammenbau muss vor dem Gebrauch von einem Erwachsenen überprüft werden
- **WARNUNG!** Bewahren Sie alle Schrauben, Kleinteile und Plastikbeutel außerhalb der Reichweite von Kindern auf
- Kennzeichnen Sie vor dem Zusammenbau alle Teile richtig
- Benutzen Sie Ihren Artikel niemals, wenn Teile gebrochen sind oder fehlen
- Sollten Probleme auftreten, wenden Sie sich bitte an unseren Kundendienst
- Die Anweisungen des Herstellers sind stets zu befolgen
- Pflege: Mit einem weichen, trockenen Tuch reinigen. Bei größeren Flecken vorsichtig mit einem leicht feuchten, nicht scheuernden Schwamm abreiben. Nicht scheuernden Schwamm
- Vermeiden Sie die Gefahr eines Brandes, indem Sie die Möbel nicht in der Nähe von Zündquellen oder heißen Gegenständen aufstellen
- Nicht auf das Bett springen



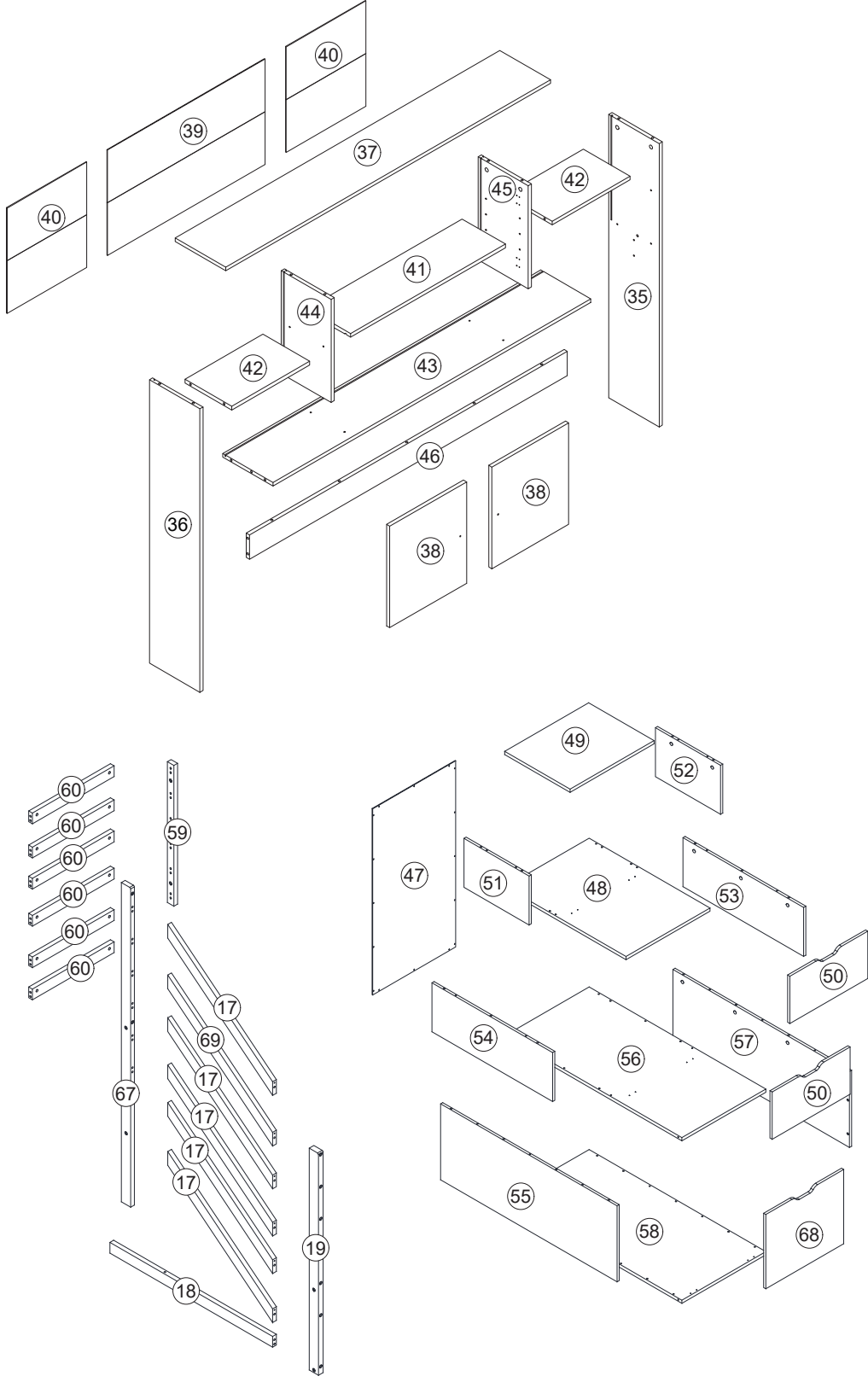
Exploded Views part 1



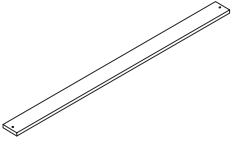
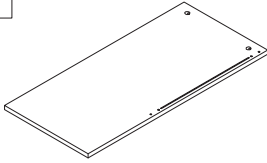
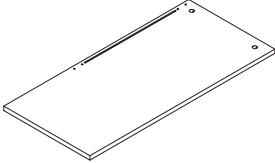
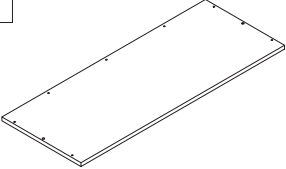
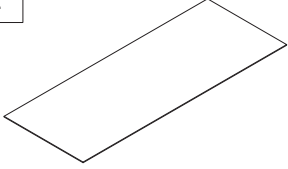
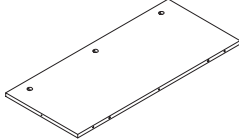
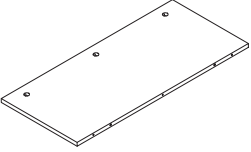
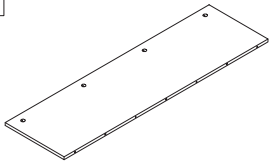
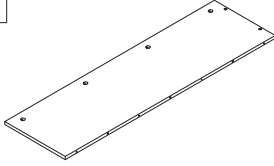
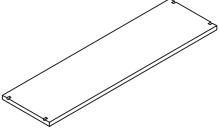
Exploded Views part 2



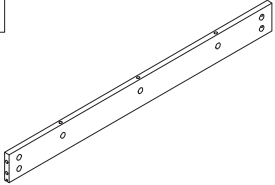
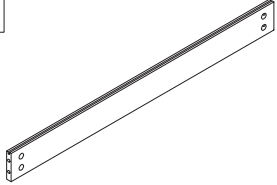
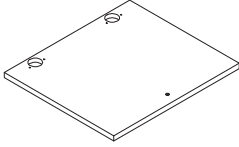
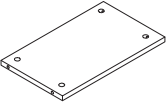
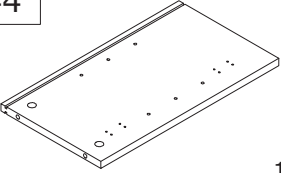
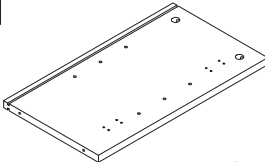
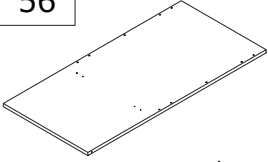
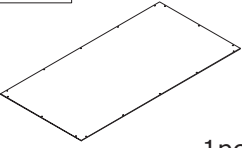
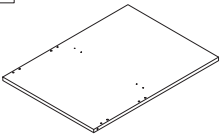
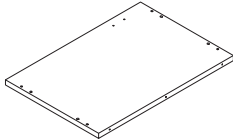
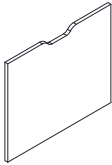
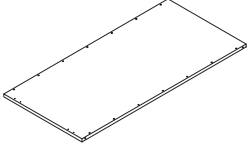
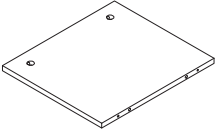
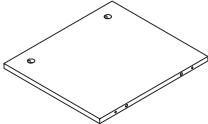
Exploded Views part 3



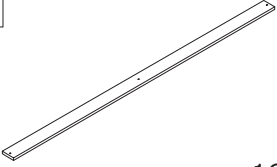
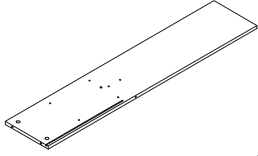
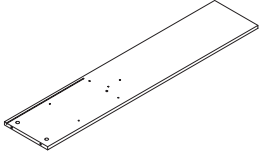
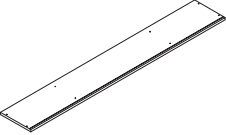
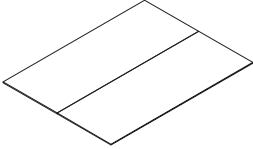
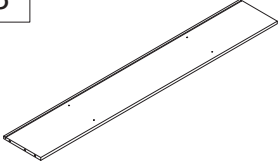
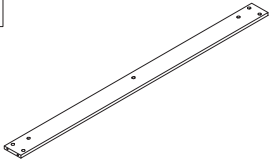
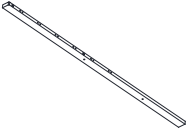
N634P243834W

<p>13</p>  <p>16pcs</p>	<p>62</p>  <p>1pc</p>	<p>63</p>  <p>1pc</p>
<p>64</p>  <p>1pc</p>	<p>22</p>  <p>1pc</p>	<p>53</p>  <p>1pc</p>
<p>54</p>  <p>1pc</p>	<p>55</p>  <p>1pc</p>	<p>57</p>  <p>1pc</p>
<p>41</p>  <p>1pc</p>		

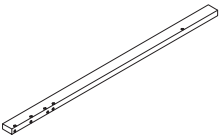
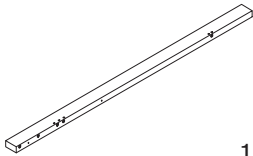
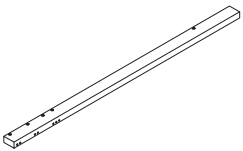
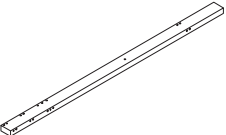
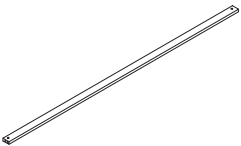
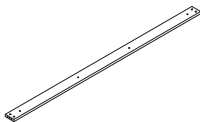
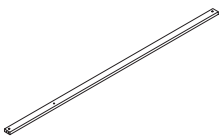
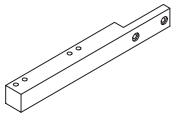
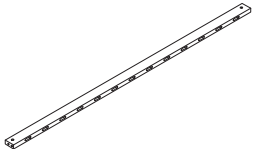
N634P243838W

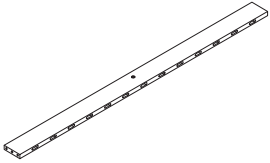
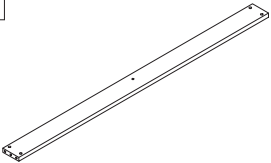
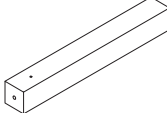
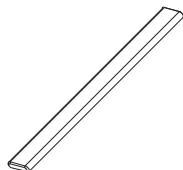
<p>20</p>  <p>1pc</p>	<p>21</p>  <p>1pc</p>	<p>38</p>  <p>2pcs</p>	
<p>42</p>  <p>2pcs</p>	<p>44</p>  <p>1pc</p>	<p>45</p>  <p>1pc</p>	<p>56</p>  <p>1pc</p>
<p>47</p>  <p>1pc</p>	<p>48</p>  <p>1pc</p>	<p>49</p>  <p>1pc</p>	<p>68</p>  <p>1pc</p>
<p>58</p>  <p>1pc</p>	<p>51</p>  <p>1pc</p>	<p>52</p>  <p>1pc</p>	

N634P243841W

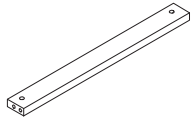
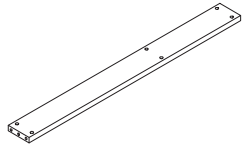
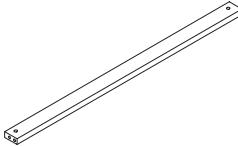
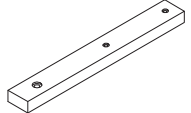
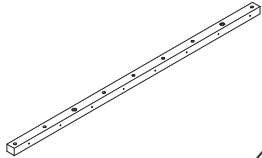
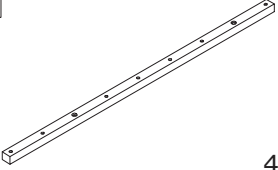
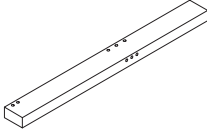
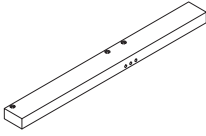
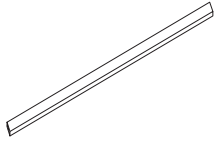
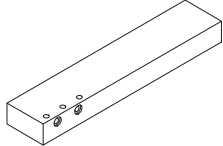
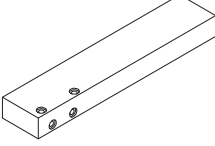
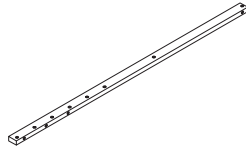
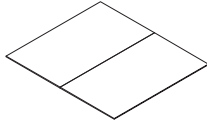
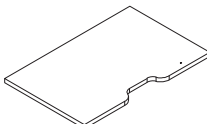
<div style="border: 1px solid black; padding: 5px; margin-bottom: 5px;">28</div>  <p style="text-align: right;">16pcs</p>	<div style="border: 1px solid black; padding: 5px; margin-bottom: 5px;">35</div>  <p style="text-align: right;">1pc</p>	<div style="border: 1px solid black; padding: 5px; margin-bottom: 5px;">36</div>  <p style="text-align: right;">1pc</p>
<div style="border: 1px solid black; padding: 5px; margin-bottom: 5px;">37</div>  <p style="text-align: right;">1pc</p>	<div style="border: 1px solid black; padding: 5px; margin-bottom: 5px;">39</div>  <p style="text-align: right;">1pc</p>	<div style="border: 1px solid black; padding: 5px; margin-bottom: 5px;">43</div>  <p style="text-align: right;">1pc</p>
<div style="border: 1px solid black; padding: 5px; margin-bottom: 5px;">46</div>  <p style="text-align: right;">1pc</p>	<div style="border: 1px solid black; padding: 5px; margin-bottom: 5px;">67</div>  <p style="text-align: right;">1pc</p>	

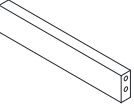
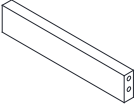
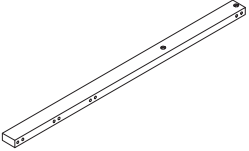
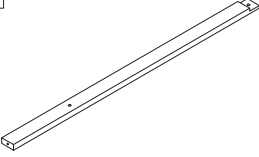
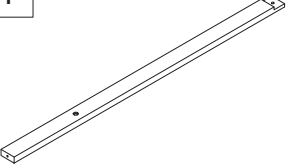
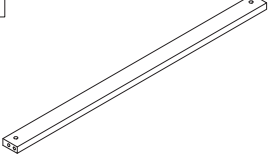
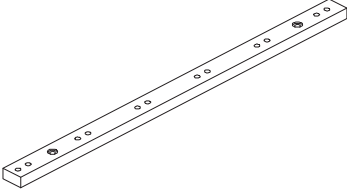
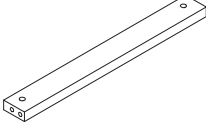
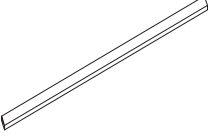
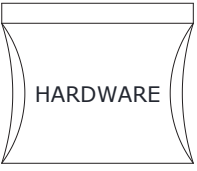
N634P243842W

<div style="border: 1px solid black; padding: 5px; margin-bottom: 5px;">1</div>  <p style="text-align: right;">1pc</p>	<div style="border: 1px solid black; padding: 5px; margin-bottom: 5px;">16</div>  <p style="text-align: right;">1pc</p>	<div style="border: 1px solid black; padding: 5px; margin-bottom: 5px;">11</div>  <p style="text-align: right;">1pc</p>
<div style="border: 1px solid black; padding: 5px; margin-bottom: 5px;">4</div>  <p style="text-align: right;">1pc</p>	<div style="border: 1px solid black; padding: 5px; margin-bottom: 5px;">9</div>  <p style="text-align: right;">4pcs</p>	<div style="border: 1px solid black; padding: 5px; margin-bottom: 5px;">10</div>  <p style="text-align: right;">4pcs</p>
<div style="border: 1px solid black; padding: 5px; margin-bottom: 5px;">3</div>  <p style="text-align: right;">1pc</p>	<div style="border: 1px solid black; padding: 5px; margin-bottom: 5px;">2</div>  <p style="text-align: right;">1pc</p>	<div style="border: 1px solid black; padding: 5px; margin-bottom: 5px;">25</div>  <p style="text-align: right;">1pc</p>


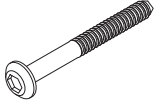

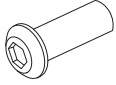
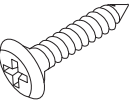
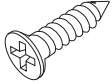
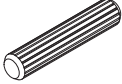

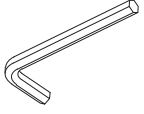
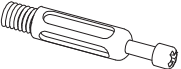
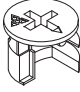




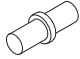
<p>27</p>  <p>1pc</p>	<p>29</p>  <p>1pc</p>	<p>32</p>  <p>3pcs</p>
<p>26</p>  <p>13pc</p>		

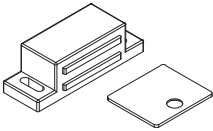
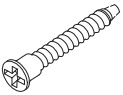
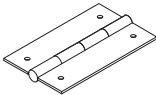
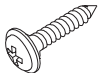
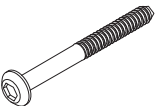
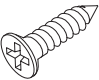

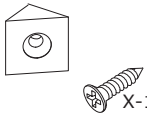
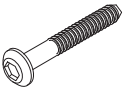

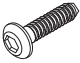
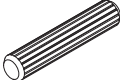

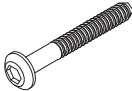
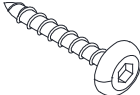
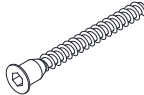
N634P243843W

<p>7</p>  <p>2pcs</p>	<p>8</p>  <p>1pc</p>	<p>5</p>  <p>4pcs</p>
<p>6</p>  <p>1pc</p>	<p>12</p>  <p>4pcs</p>	<p>14</p>  <p>4pcs</p>
<p>15</p>  <p>4pcs</p>	<p>23</p>  <p>1pc</p>	<p>24</p>  <p>1pc</p>
<p>17</p>  <p>5pcs</p>	<p>30</p>  <p>1pc</p>	<p>31</p>  <p>1pc</p>
<p>61</p>  <p>1pc</p>	<p>40</p>  <p>2pcs</p>	<p>50</p>  <p>2pcs</p>

65		66		19	
	4pc		2pc		1pc
33		34		18	
	1pc		1pc		1pc
59				60	
	1pc				6pcs
69					
	1pcs				

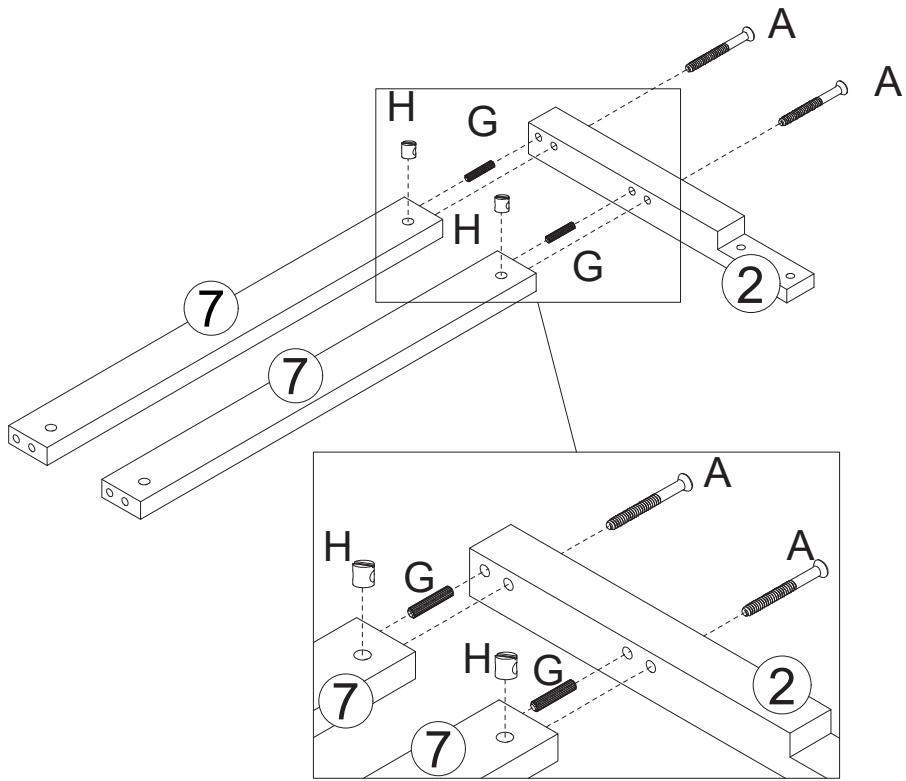
Hardware List

A		B		C		D	
M6x110	28pcs	M6x70	28pcs	M6x50	6pcs	M6x18	18pcs
E		F		G		H	
Ø4x30	24pcs	Ø4x35	126pcs	Ø8x30	88pcs	Ø10x13	83pcs
I		J		K		L	
M4	1pc	Ø7x40	60pcs	Ø15x9.5	60pcs	Ø3.5x12	51pcs
M		N		O		P	
	4pcs		2pcs	M4x16	2pcs		4pcs

Q  3pcs	R  Ø5x40 22pcs	S  6pcs	T  Ø3x14 16pcs
U  M6x90 13pcs	V  Ø3x14 6pcs	W  Ø13 14pcs	X  X-1 12pcs
Y  M6x50 4pcs	Z  M6x30 12pcs	AA  M6x25 2pcs	BB  Ø6x30 28pcs
CC  Ø20 100pcs	DD  M6x60 15pcs	EE  M6x80 11pcs	FF  Ø7x50 6pcs

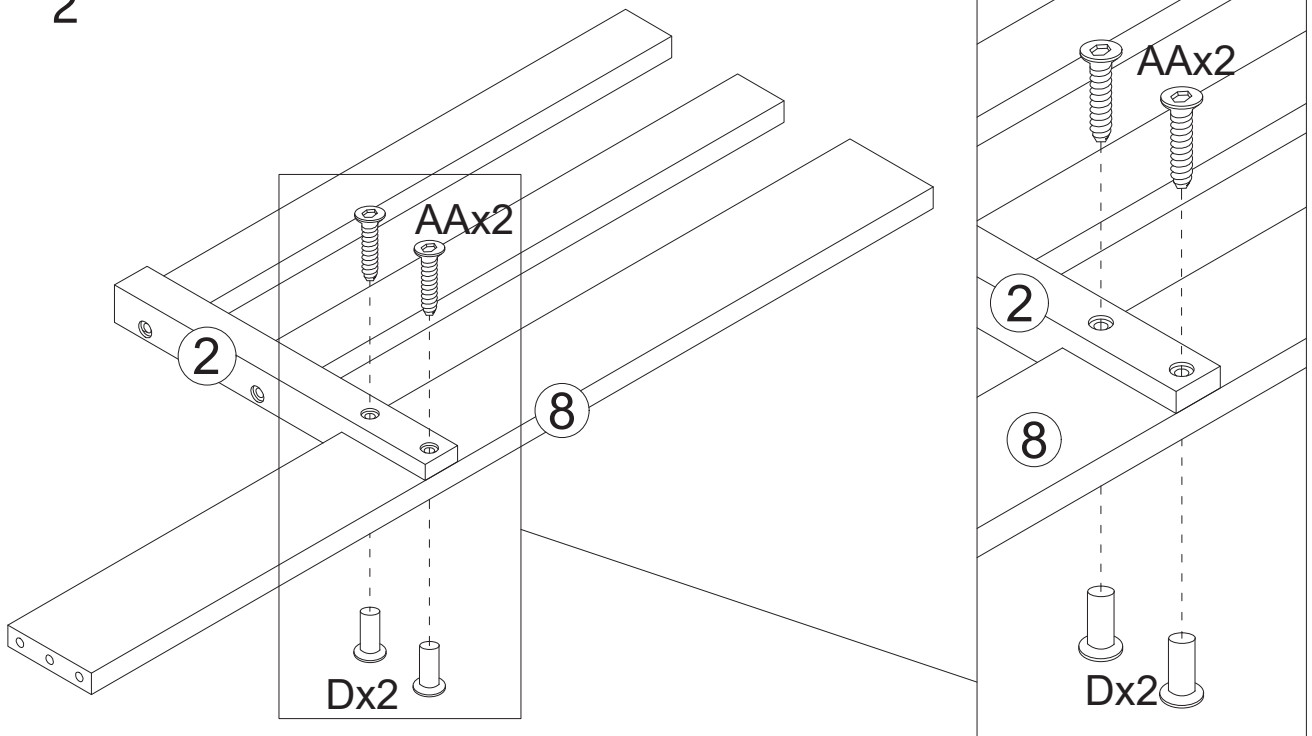
Dies ist der Lochpositionsaufkleber für die Schraube.
 Sie können wählen, ob Sie ihn aufkleben.

1



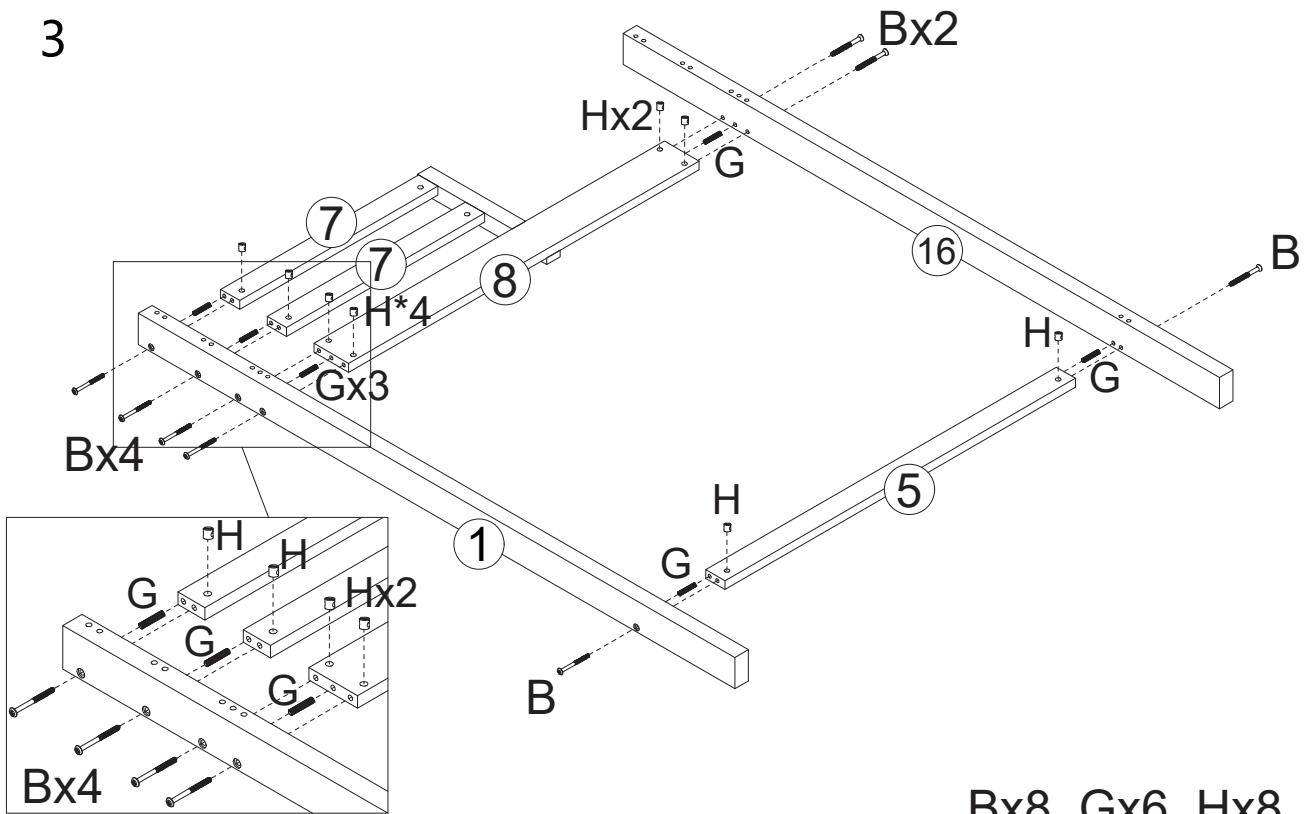
Ax2 Gx2 Hx2

2



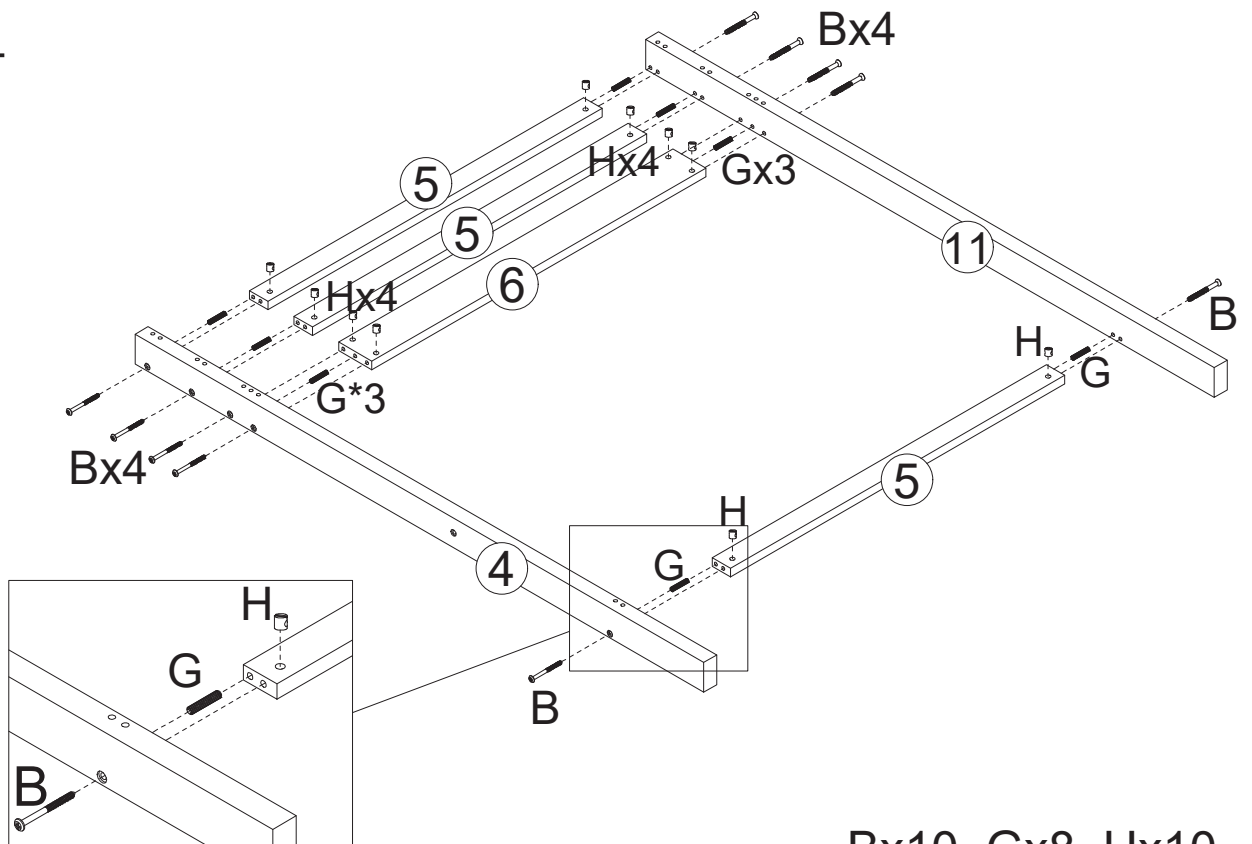
Dx2 AAx2

3



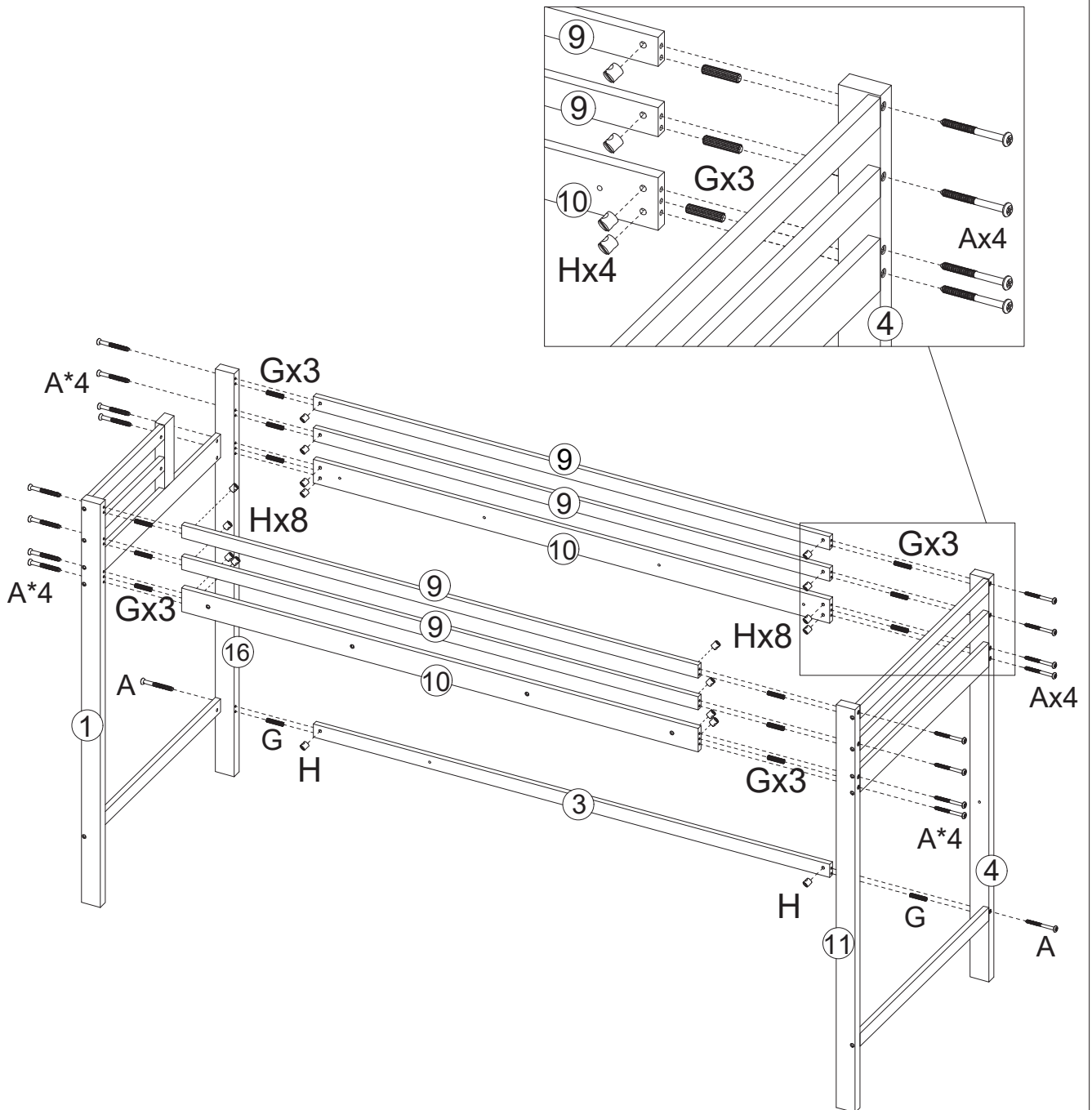
Bx8 Gx6 Hx8

4



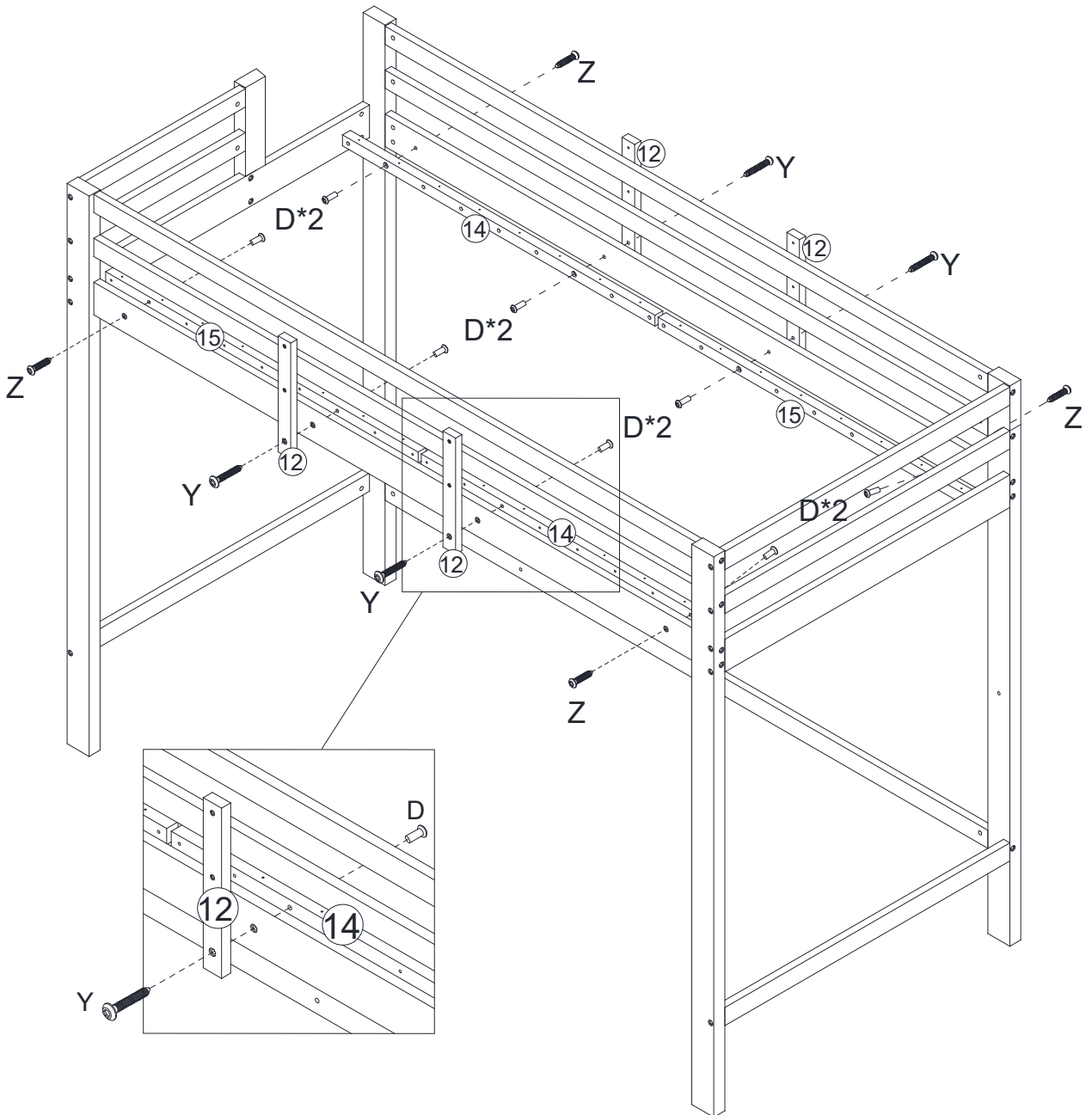
Bx10 Gx8 Hx10

5



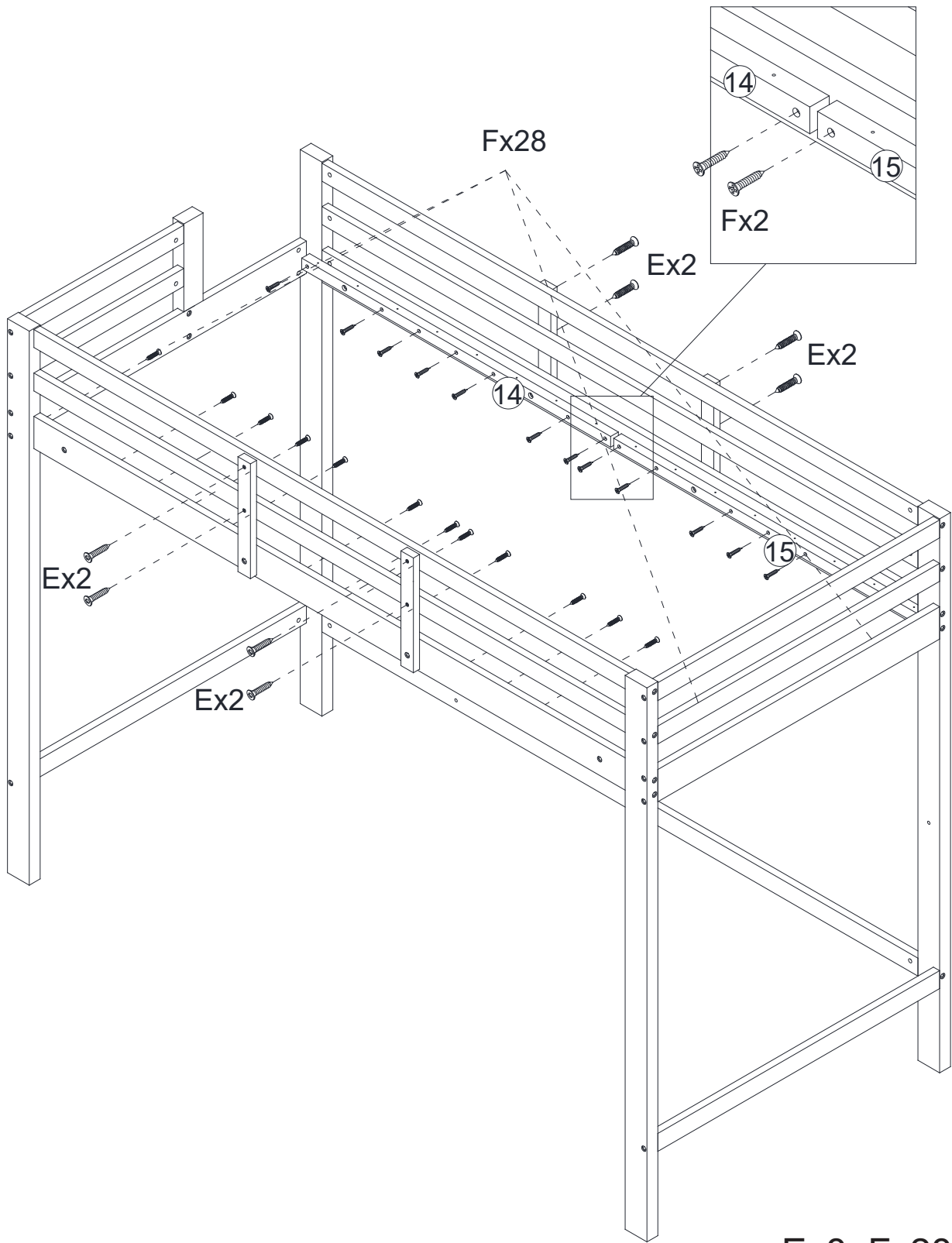
Ax18 Gx14 Hx18

6



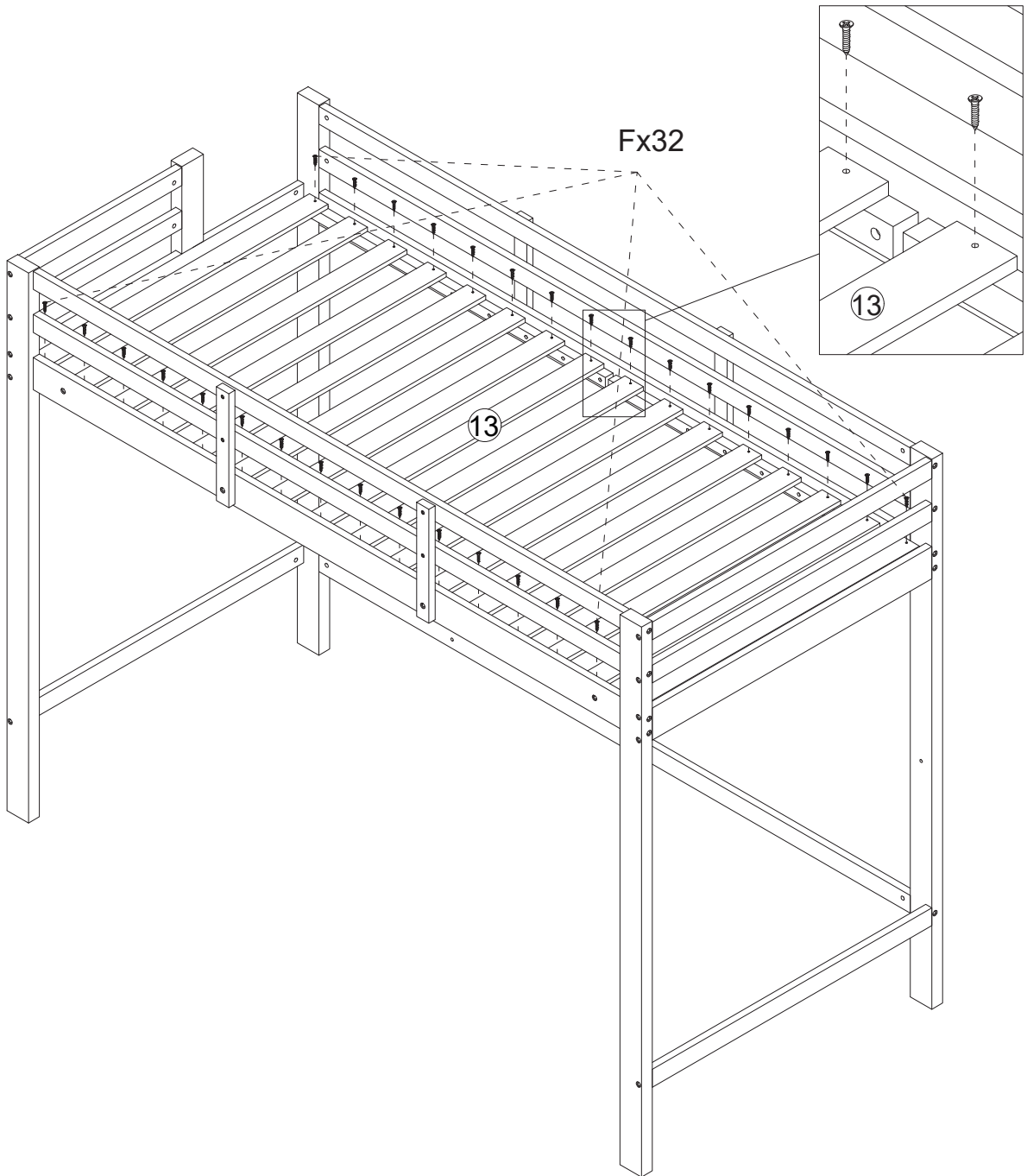
Dx8 Yx4 Zx4

7



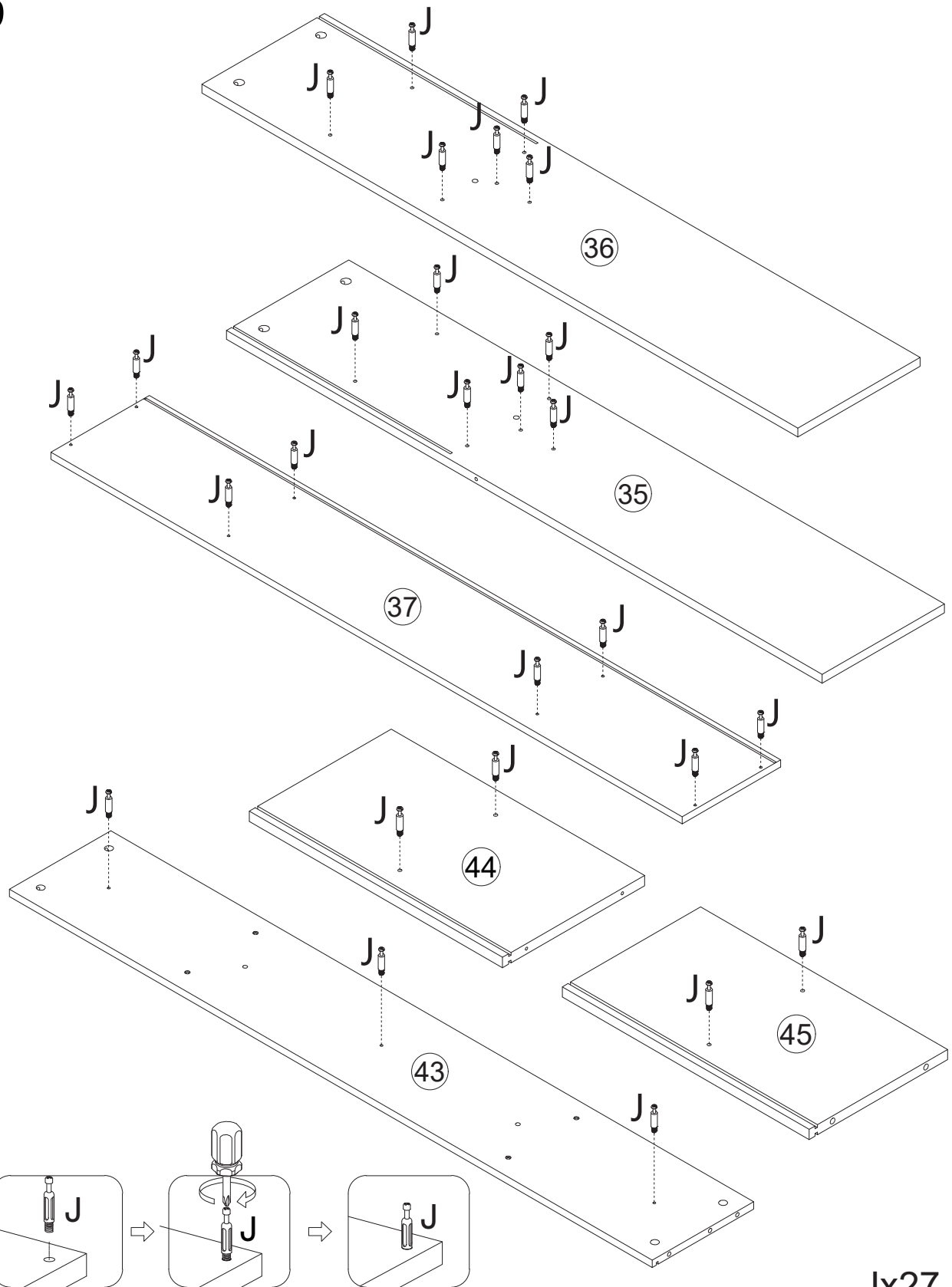
Ex8 Fx28

8



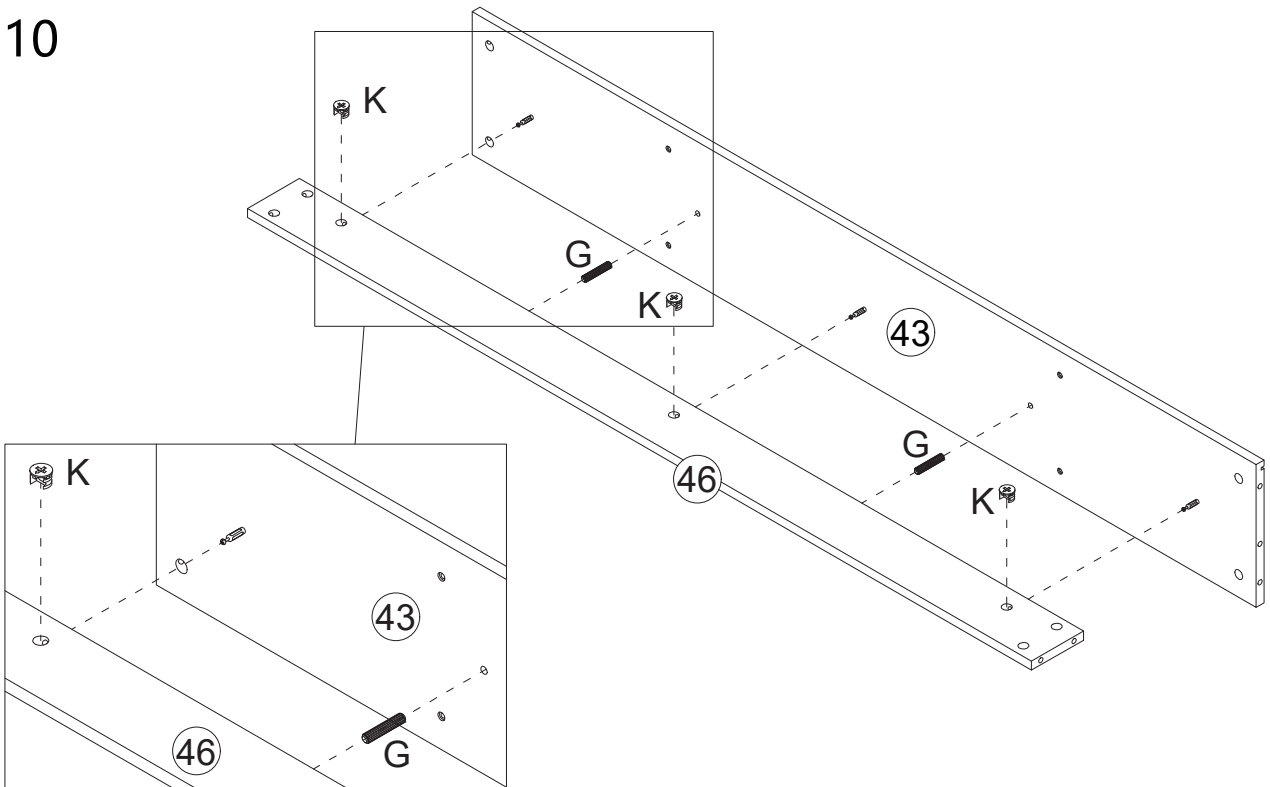
Fx32

9



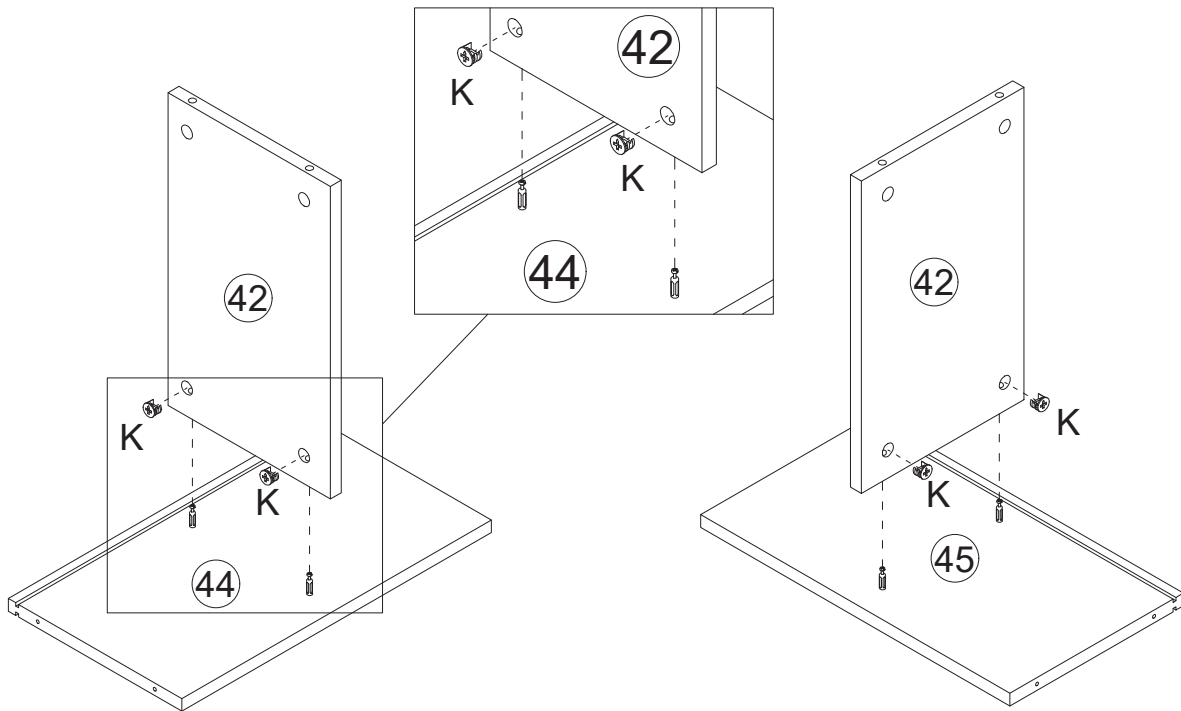
Jx27

10



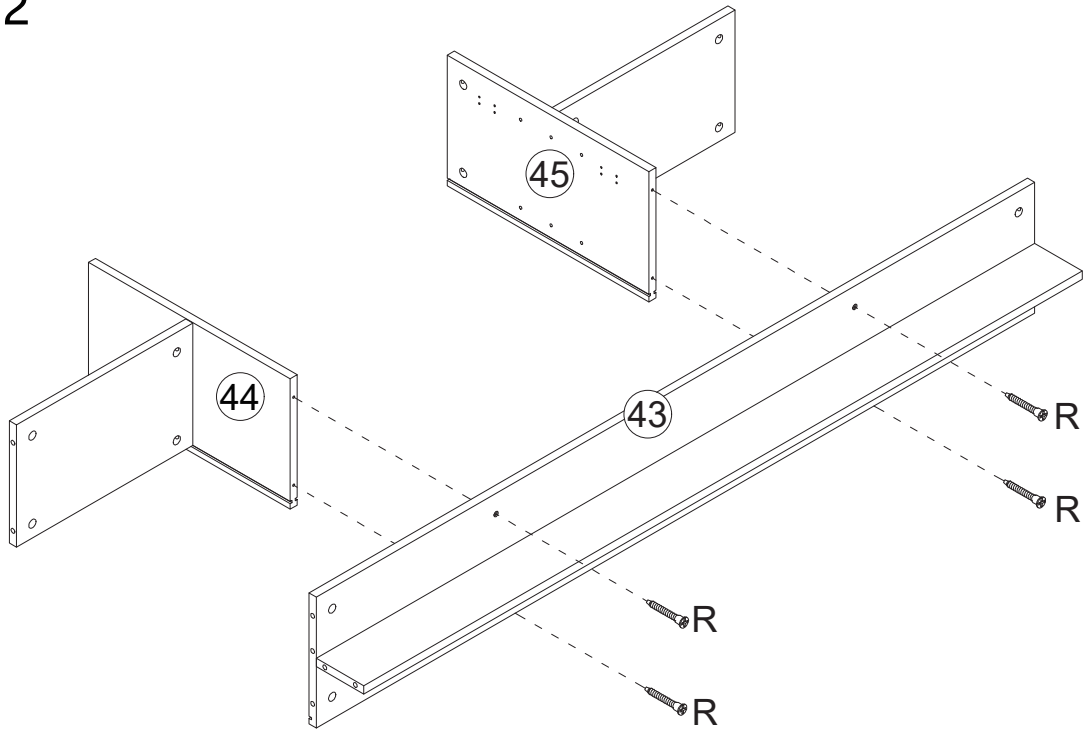
Gx2 Kx3

11



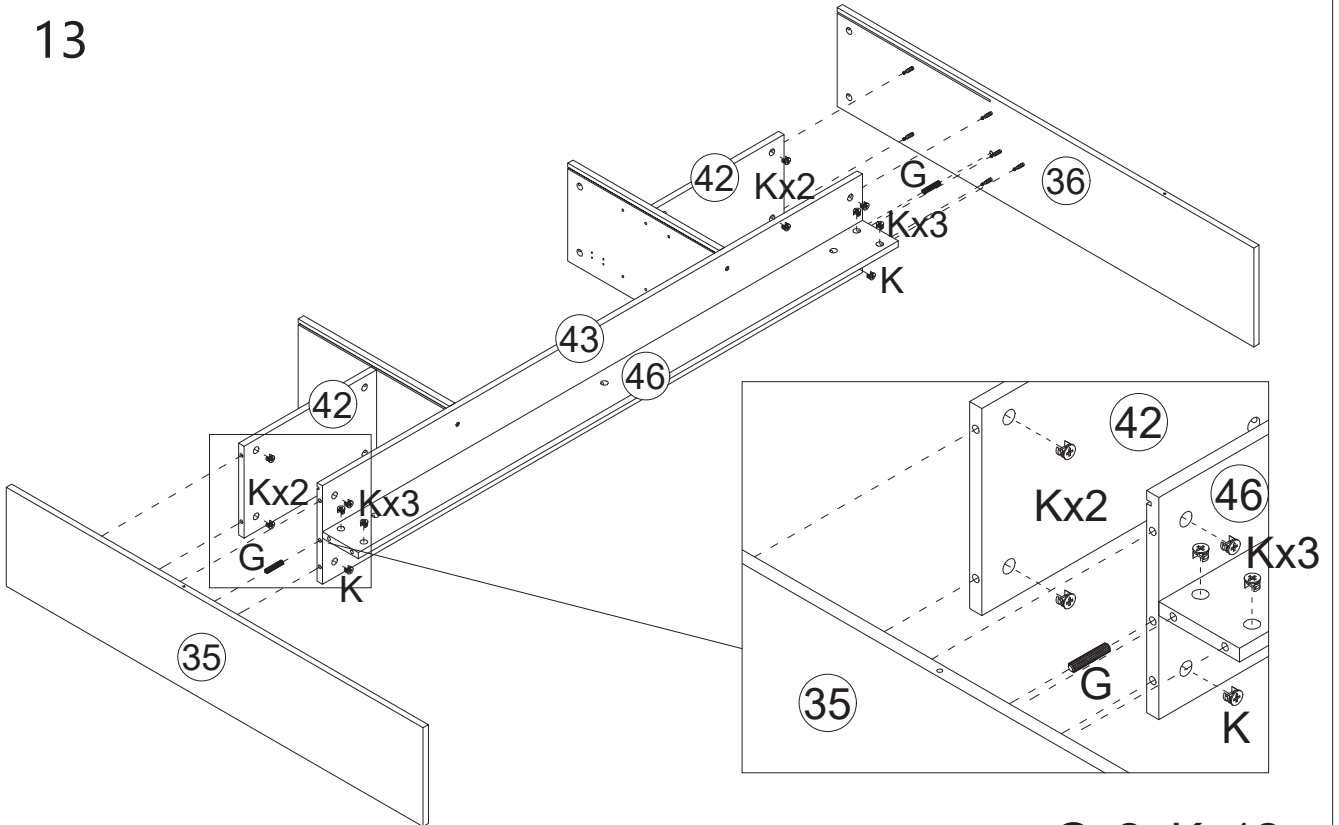
Kx4

12



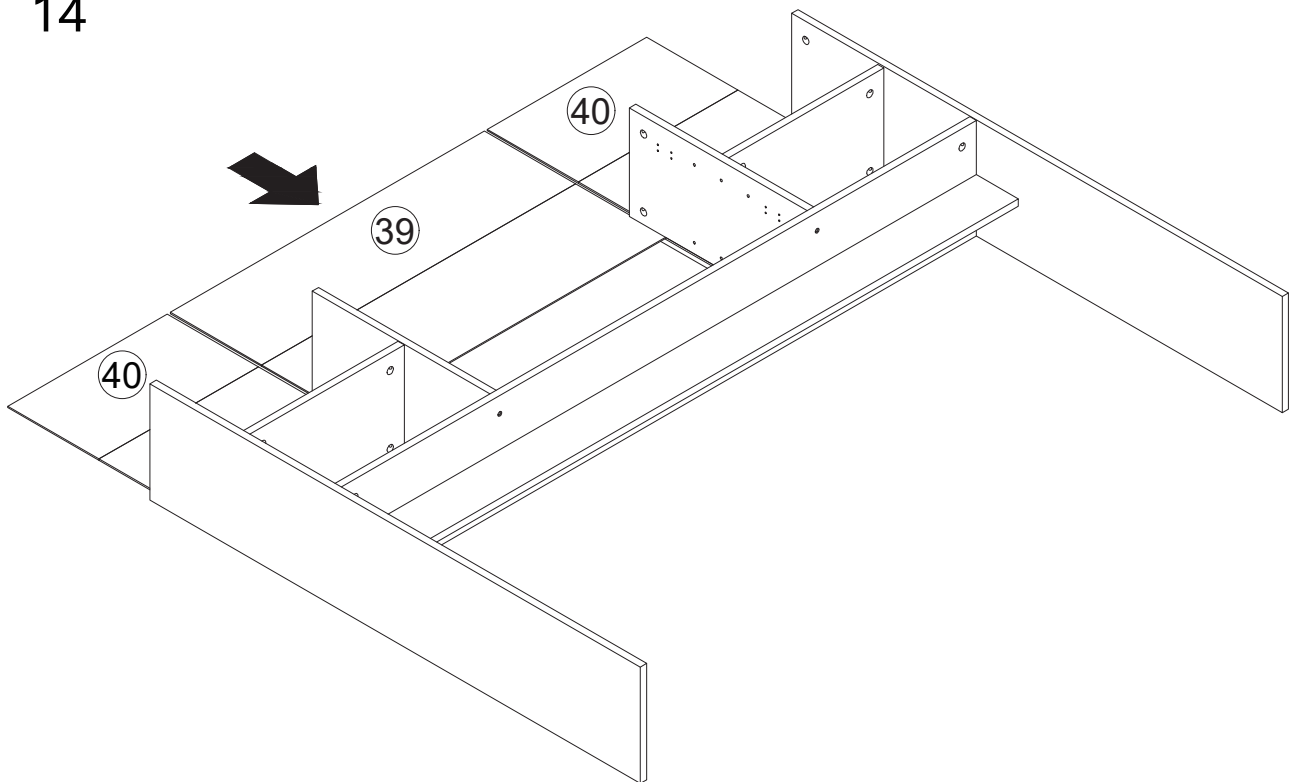
Rx4

13

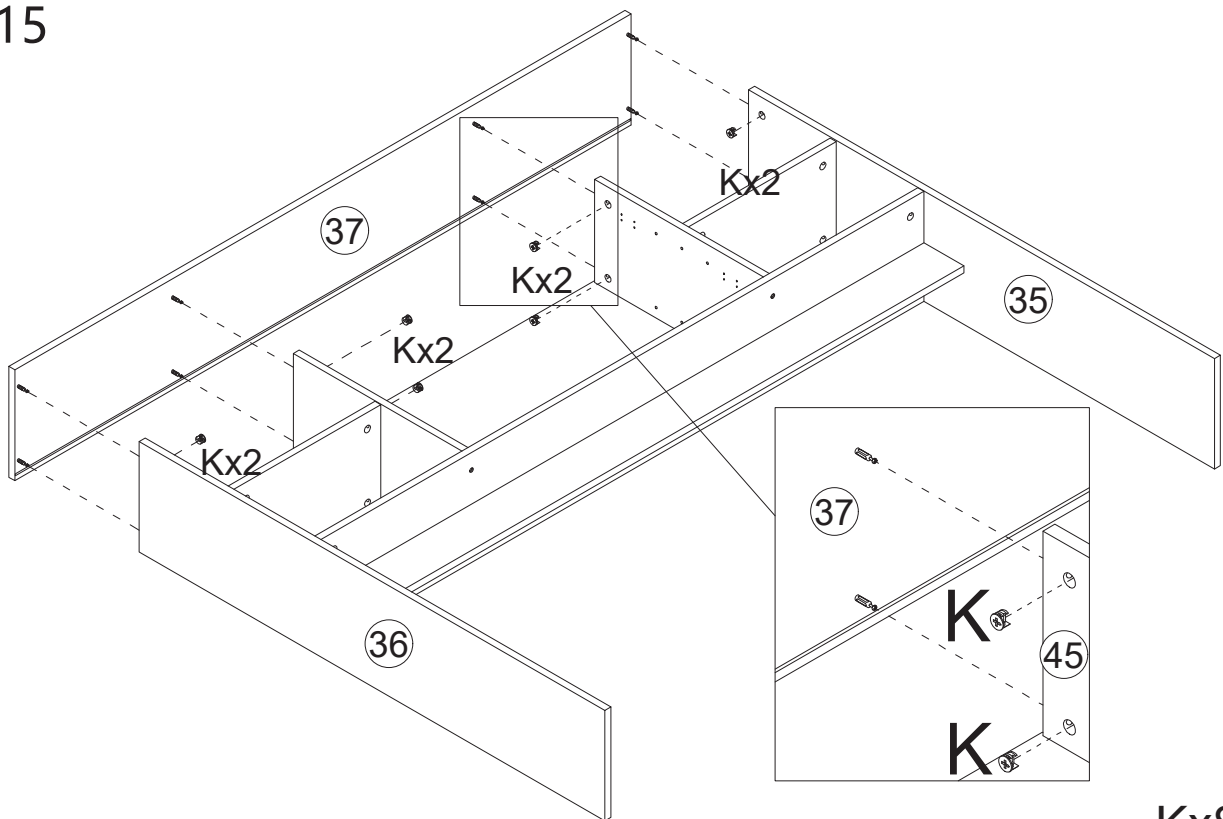


Gx2 Kx12

14



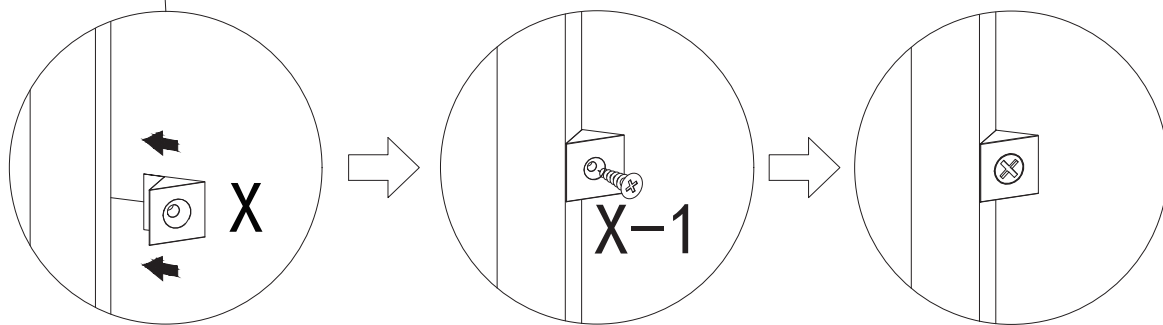
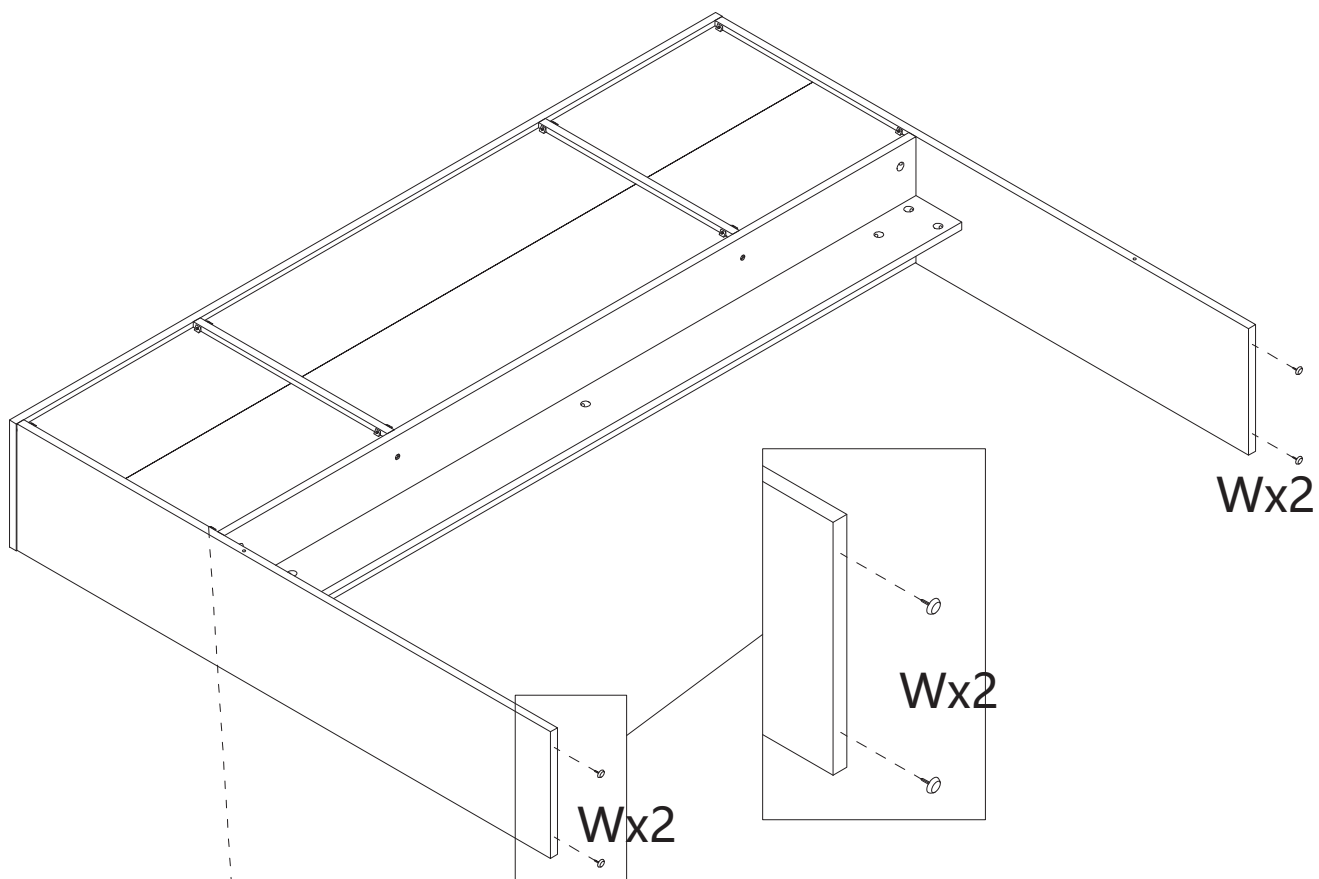
15



Kx8

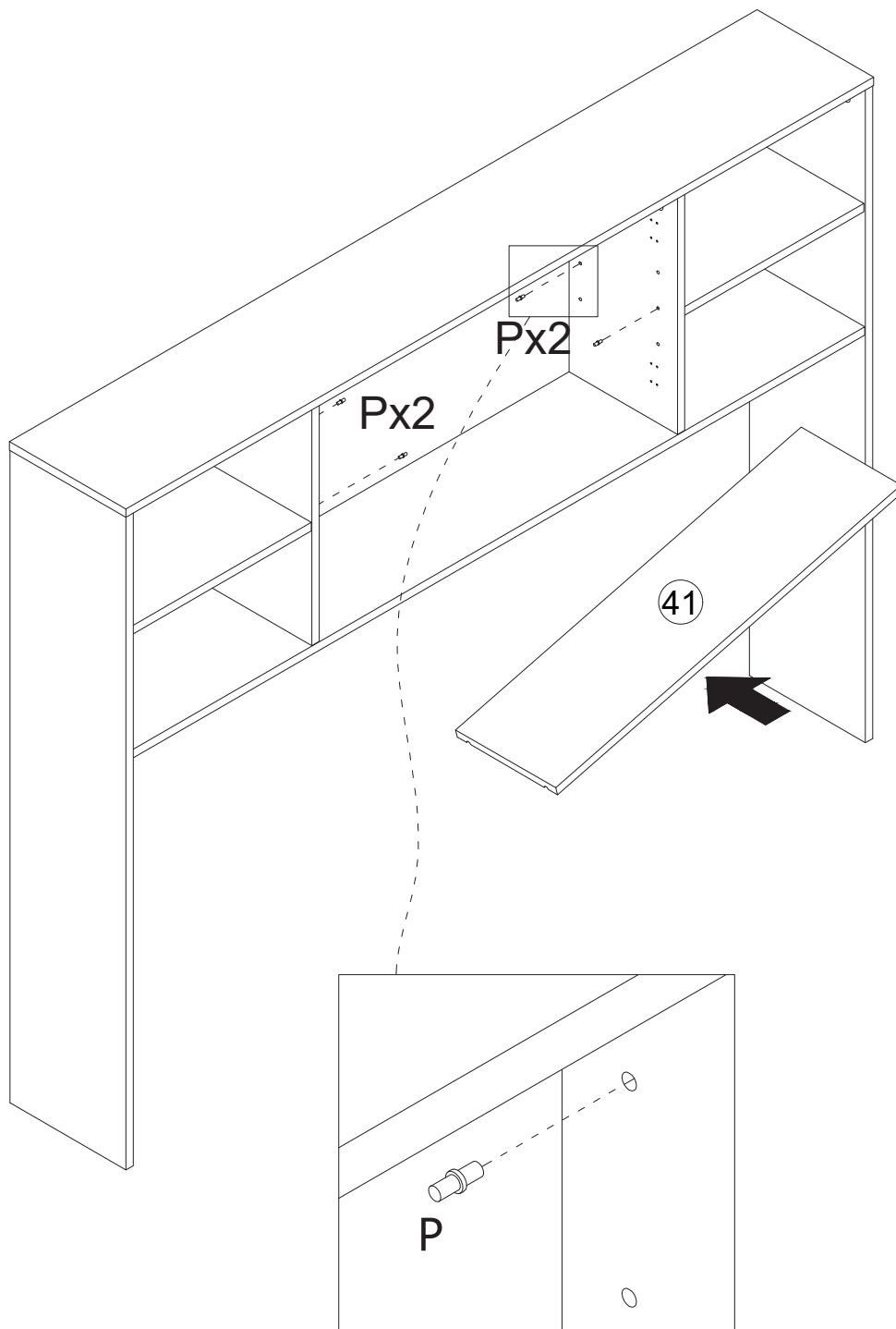
20

16



21

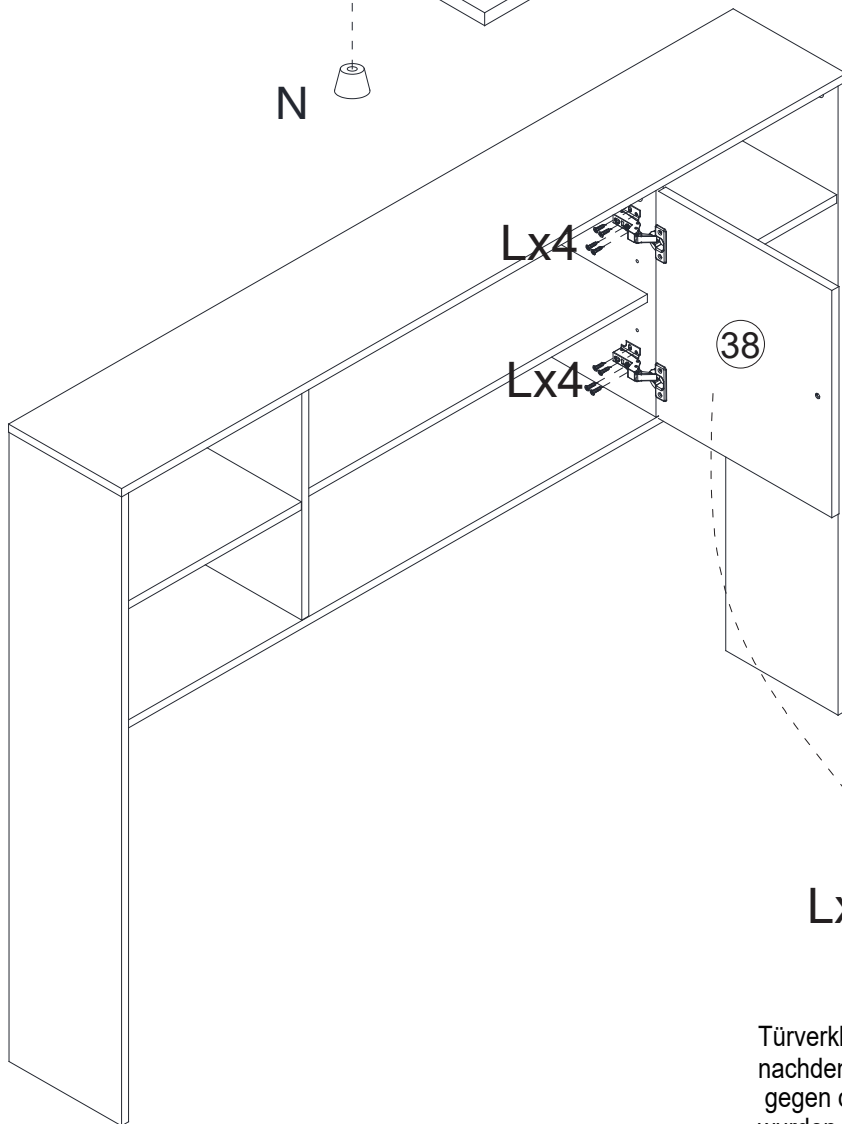
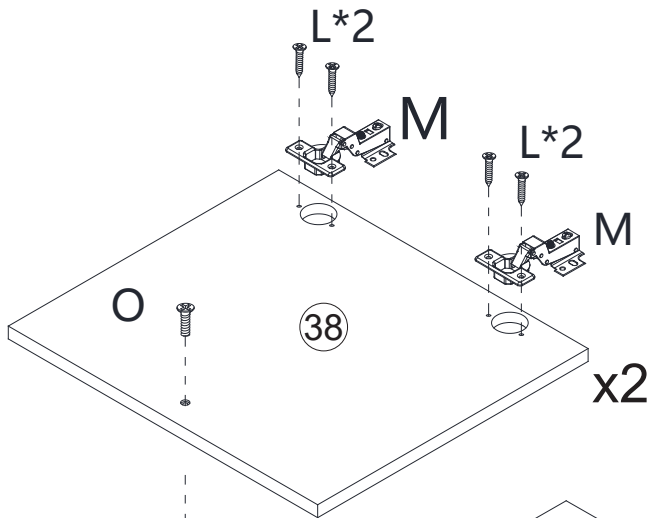
17



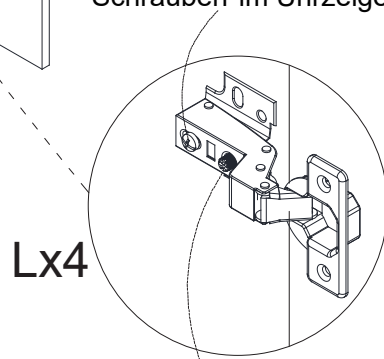
Px4

22

18



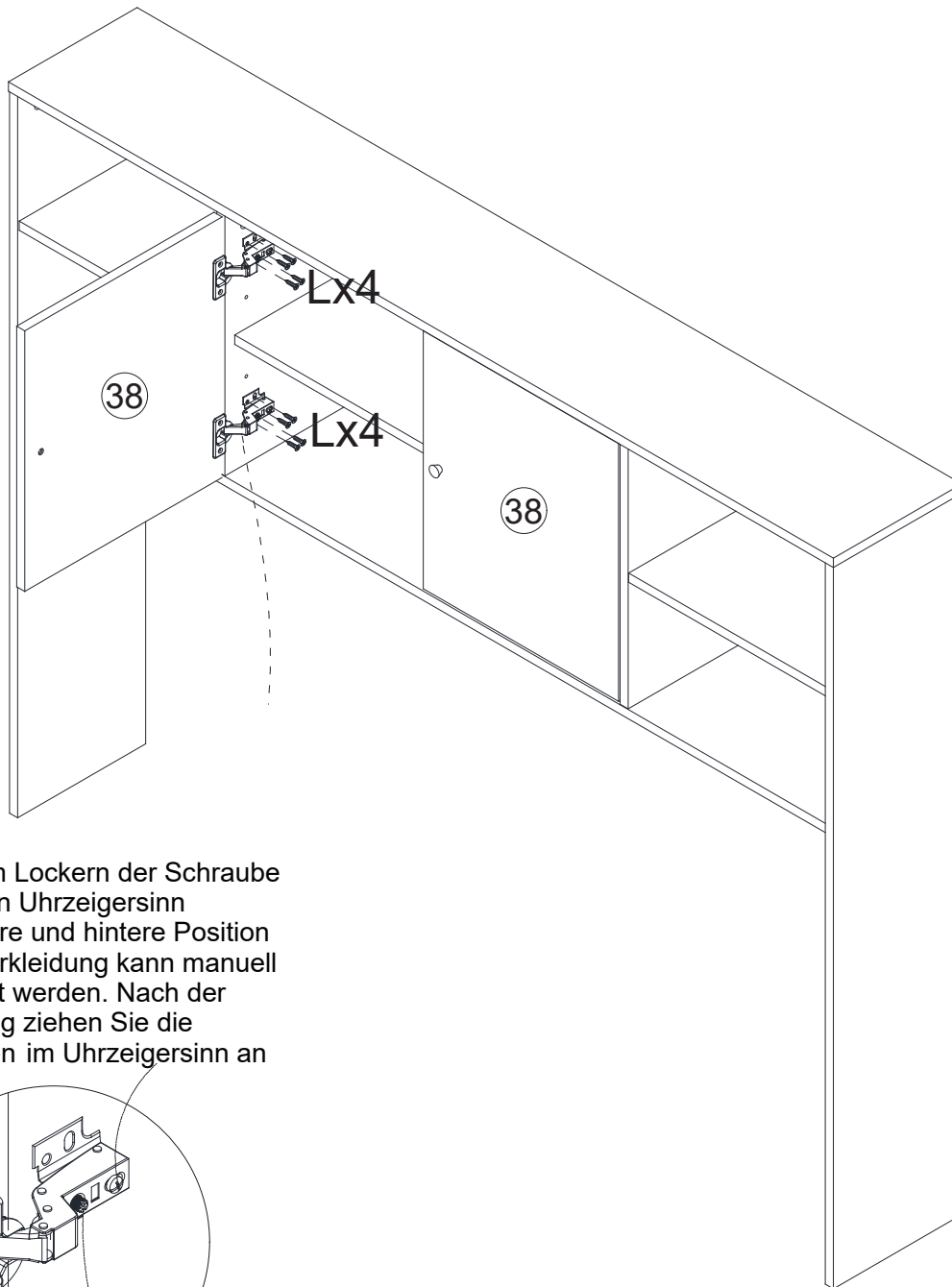
Nach dem Lockern der Schraube gegen den Uhrzeigersinn Die vordere und hintere Position der Türverkleidung kann manuell eingestellt werden. Nach der Einstellung ziehen Sie die Schrauben im Uhrzeigersinn an



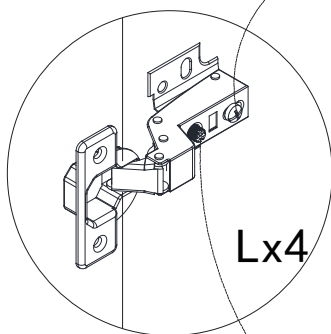
Türverkleidung links und rechts verstellbar, nachdem die Schrauben im Uhrzeigersinn und gegen den Uhrzeigersinn eingeschraubt wurden

Lx16 Mx4 Nx2 Ox2

19



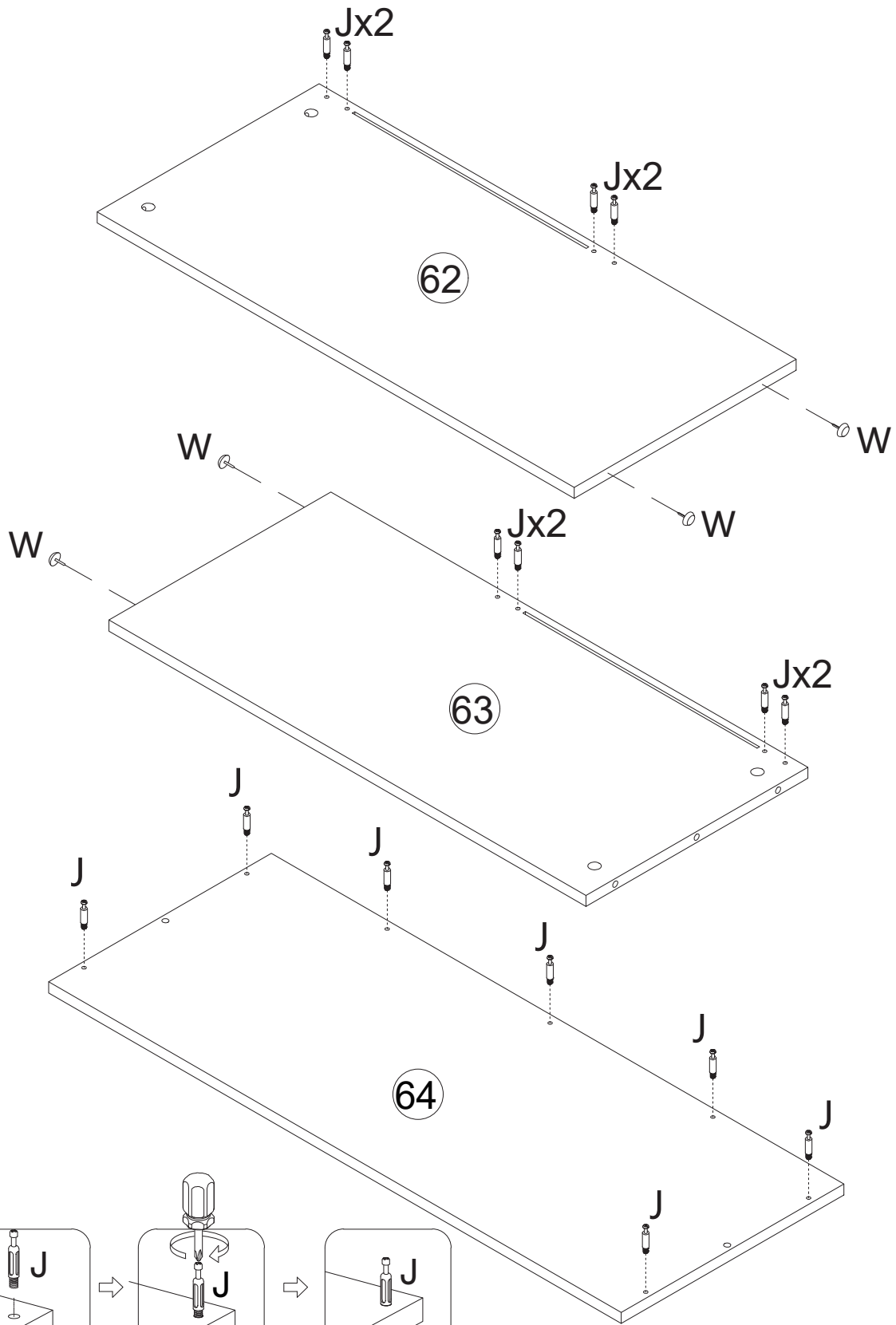
Nach dem Lockern der Schraube
gegen den Uhrzeigersinn
Die vordere und hintere Position
der Türverkleidung kann manuell
eingestellt werden. Nach der
Einstellung ziehen Sie die
Schrauben im Uhrzeigersinn an



Türverkleidung links und rechts verstellbar,
nachdem die Schrauben im Uhrzeigersinn und
gegen den Uhrzeigersinn eingeschraubt
wurden

Lx8

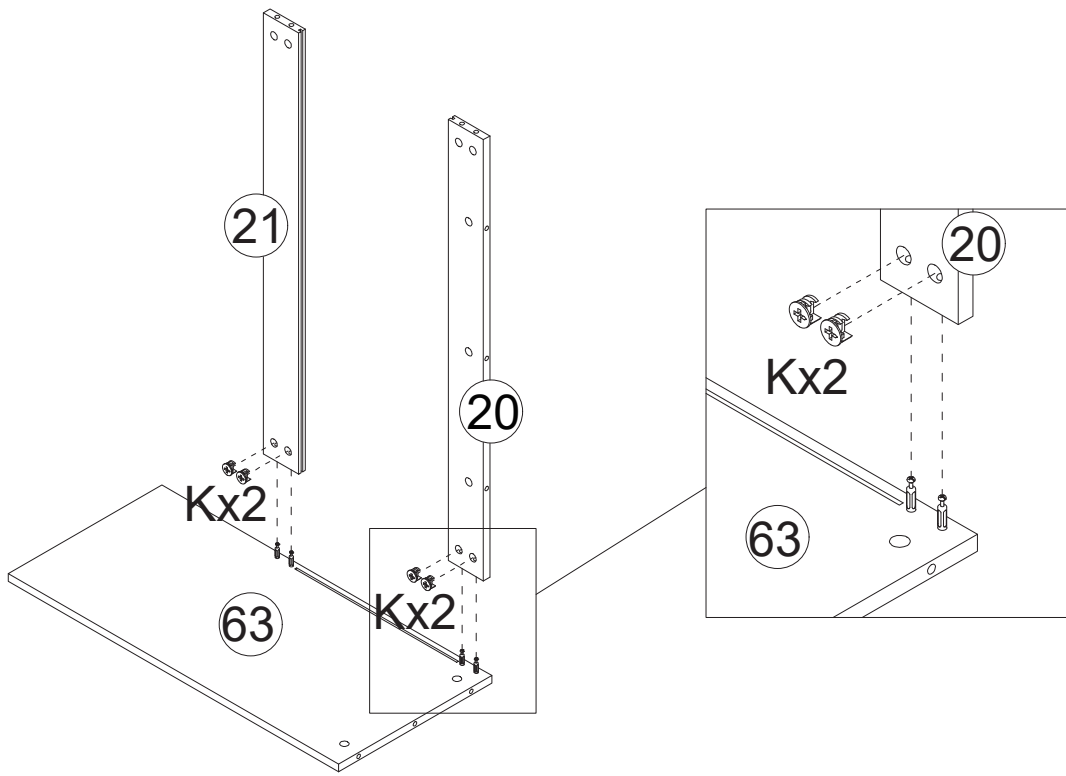
20



Jx15 Wx4

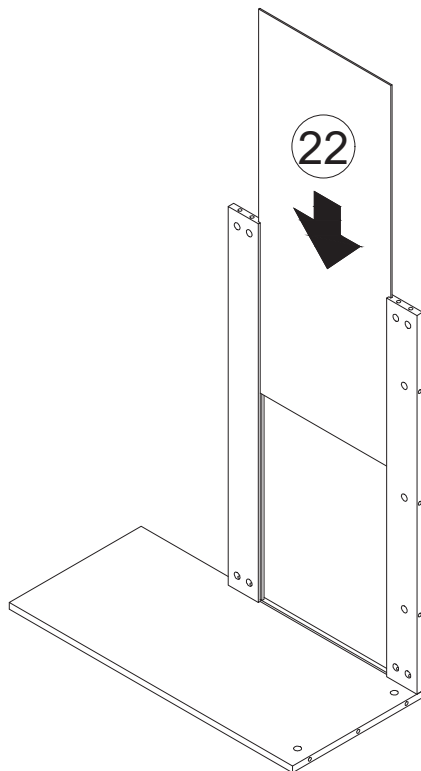
25

21



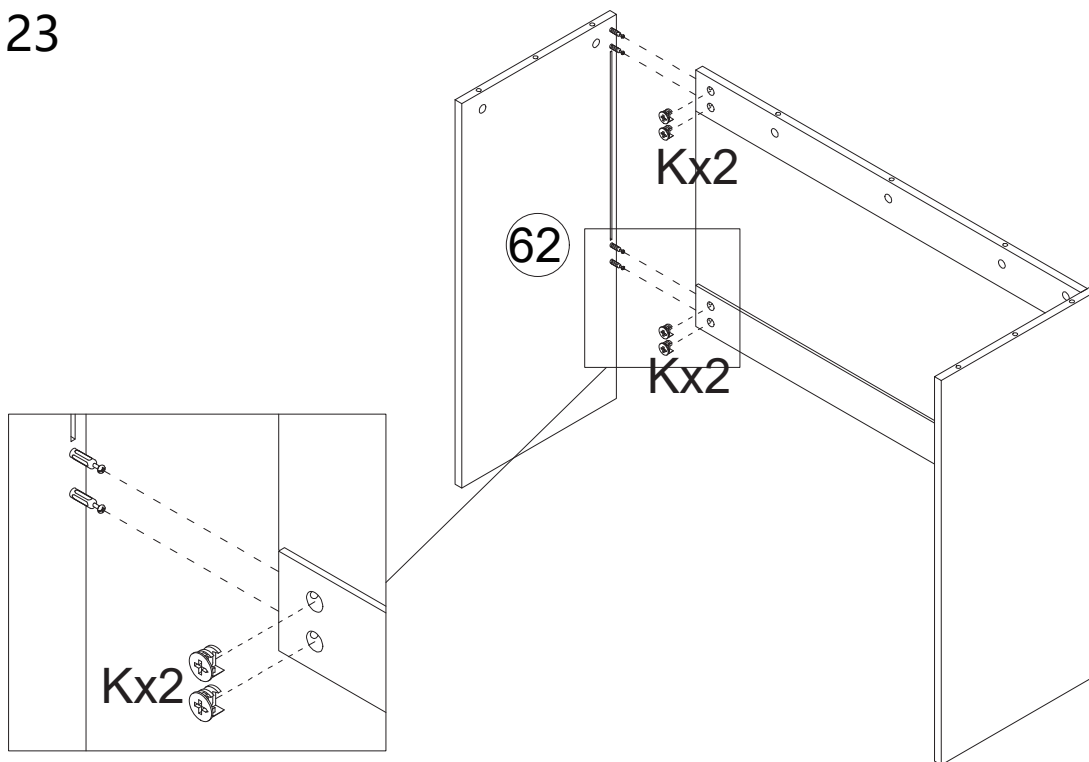
Kx4

22



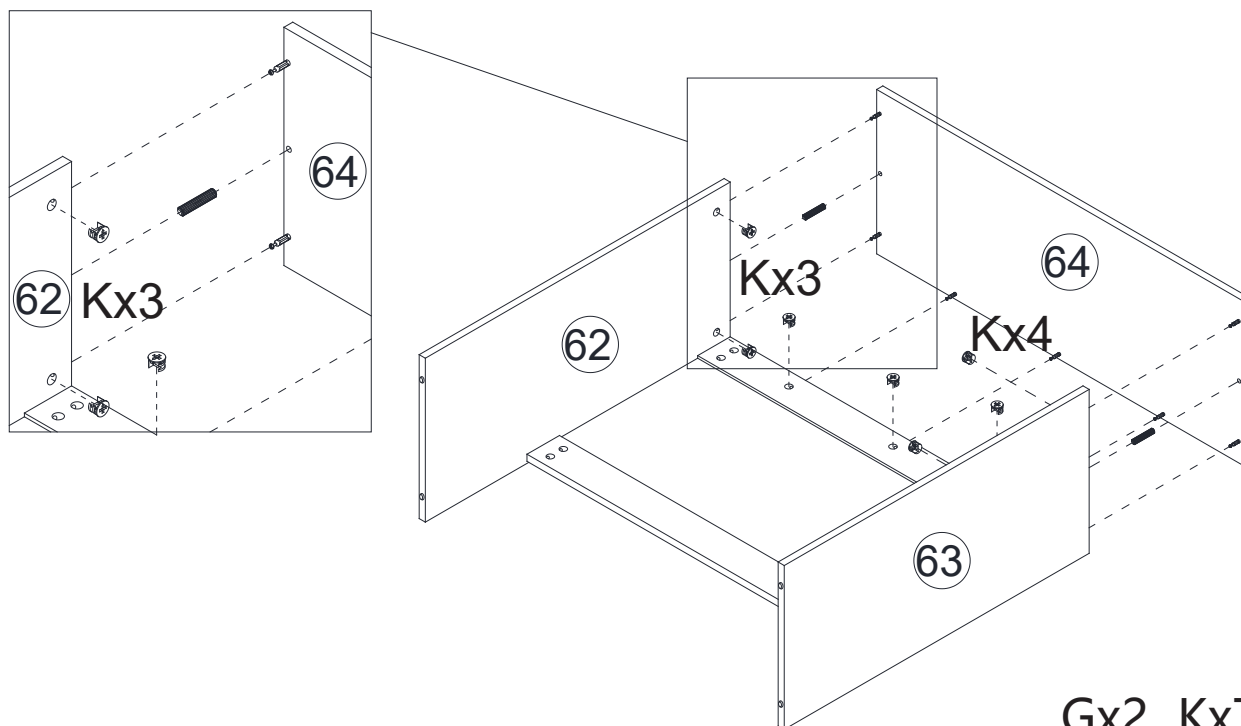
26

23



Kx4

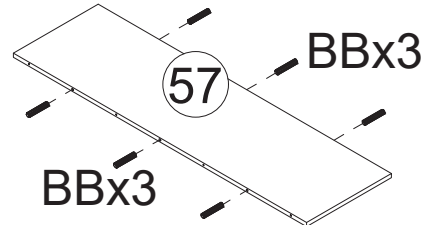
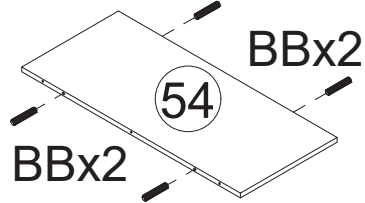
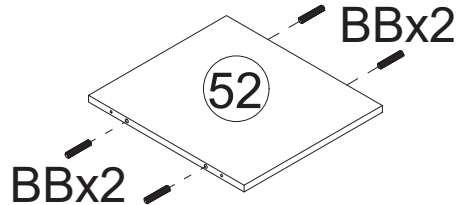
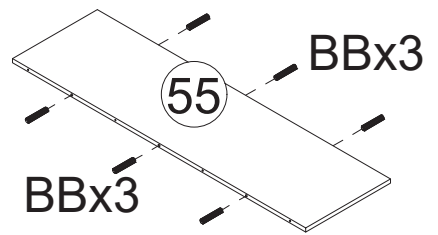
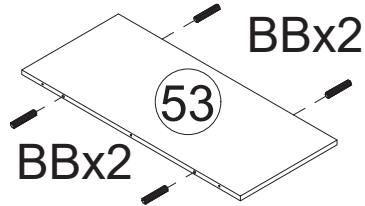
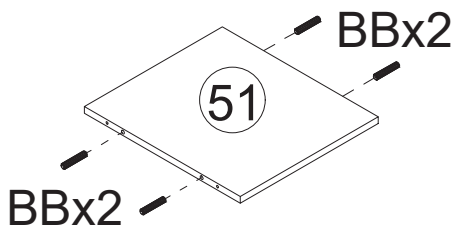
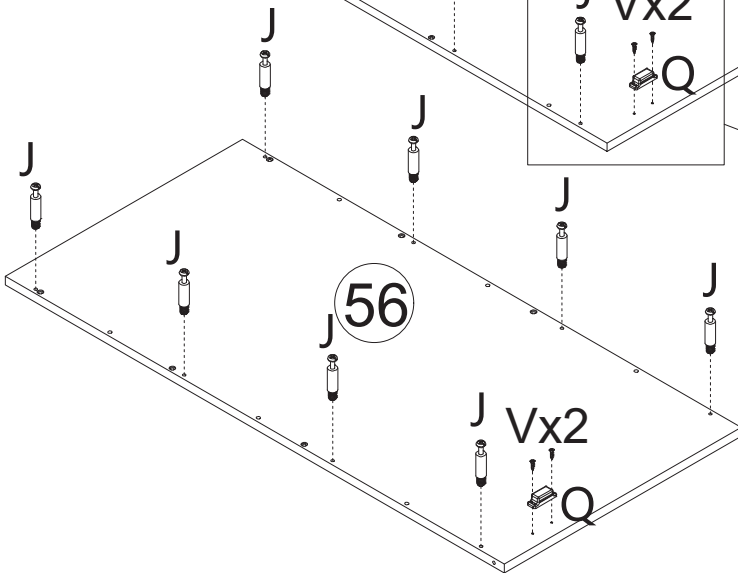
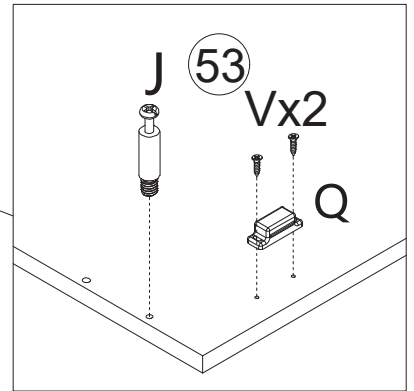
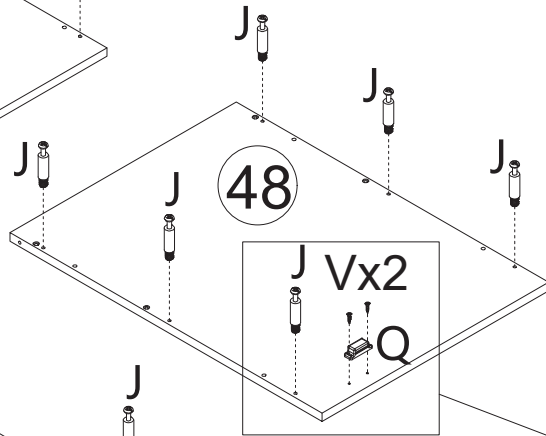
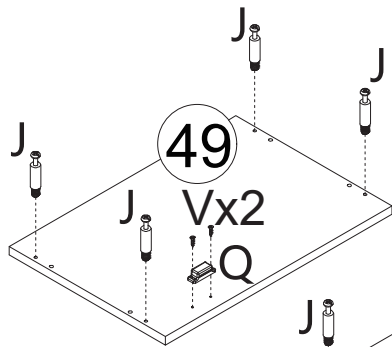
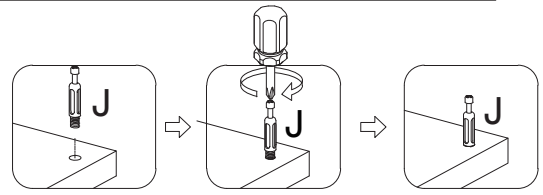
24



Gx2 Kx7

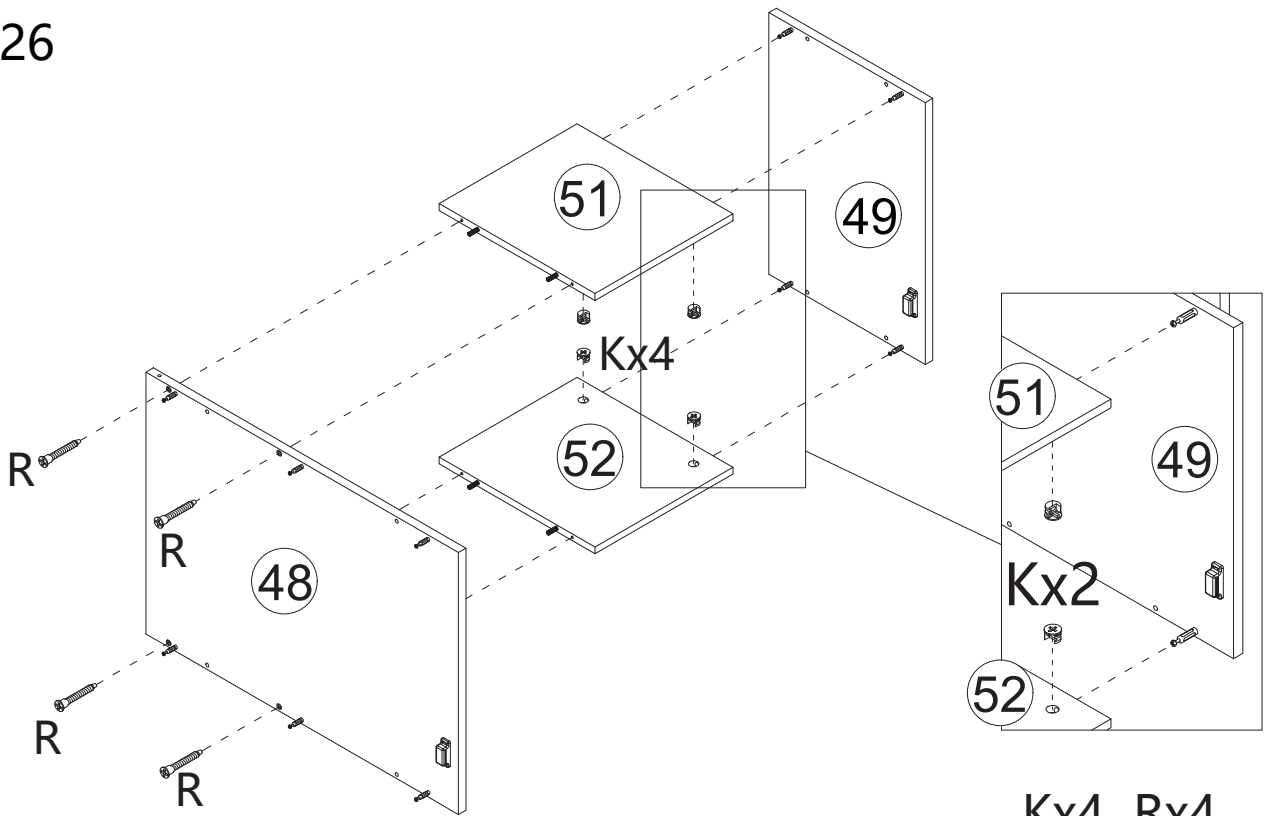
27

25

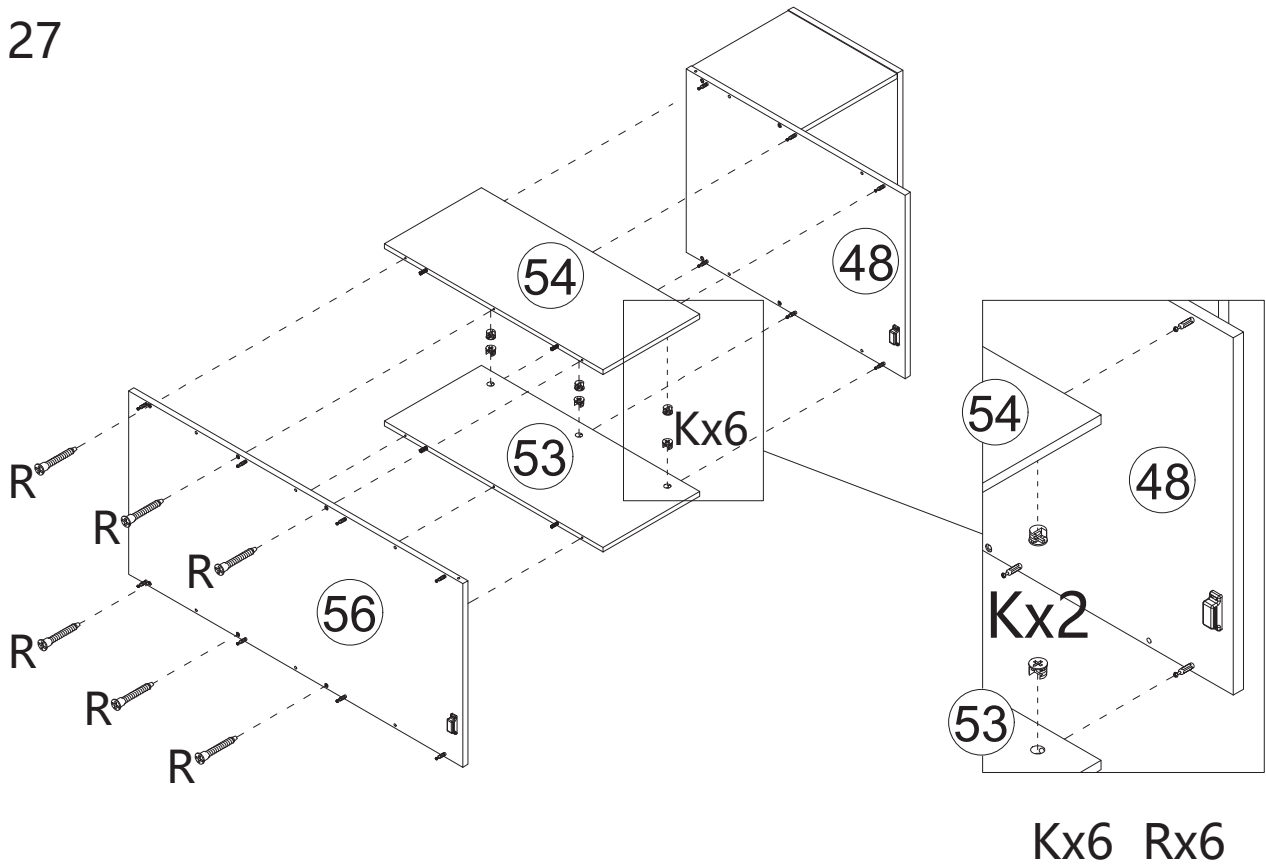


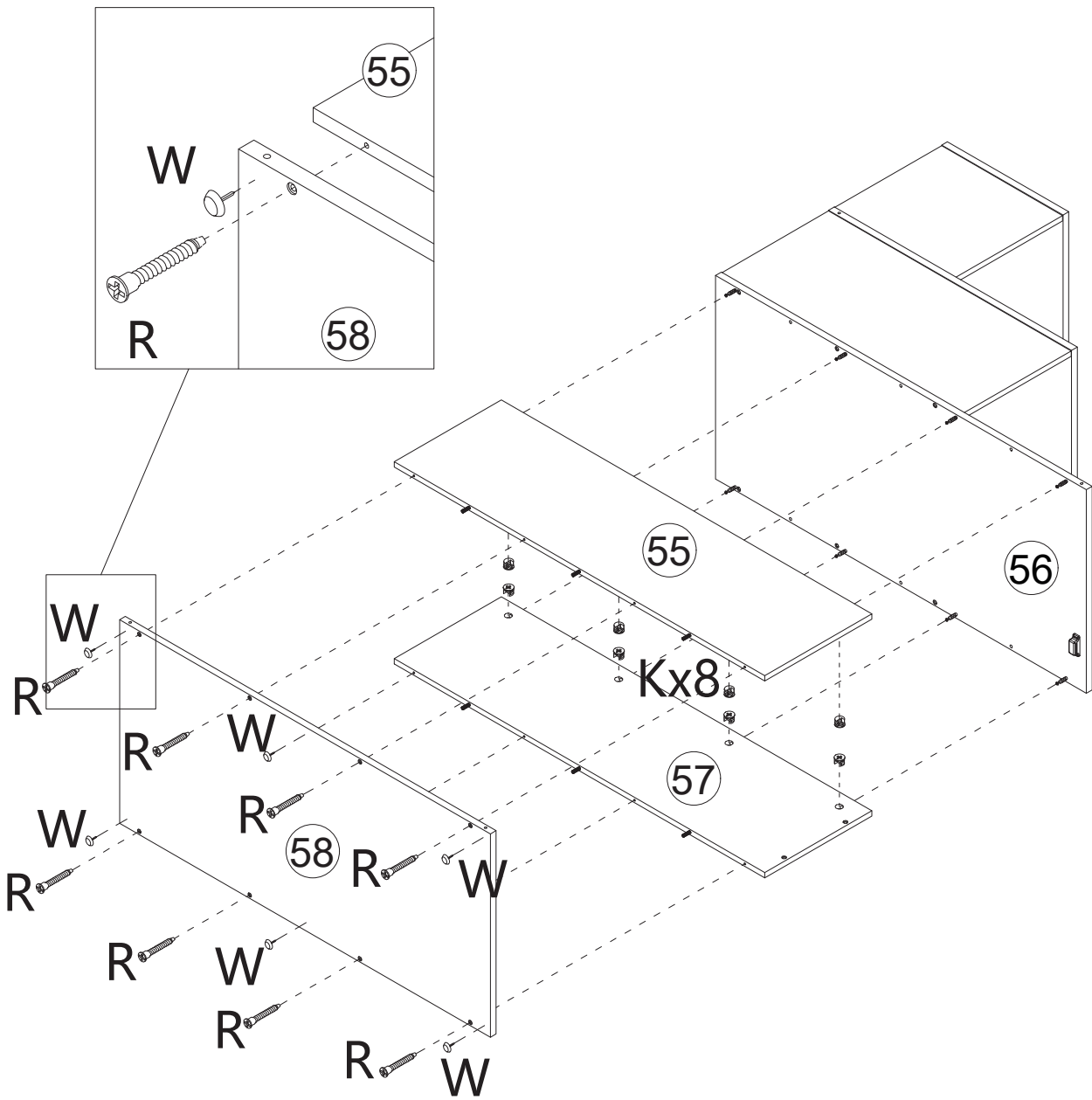
BBx28 Jx18 Qx3 Vx6

26

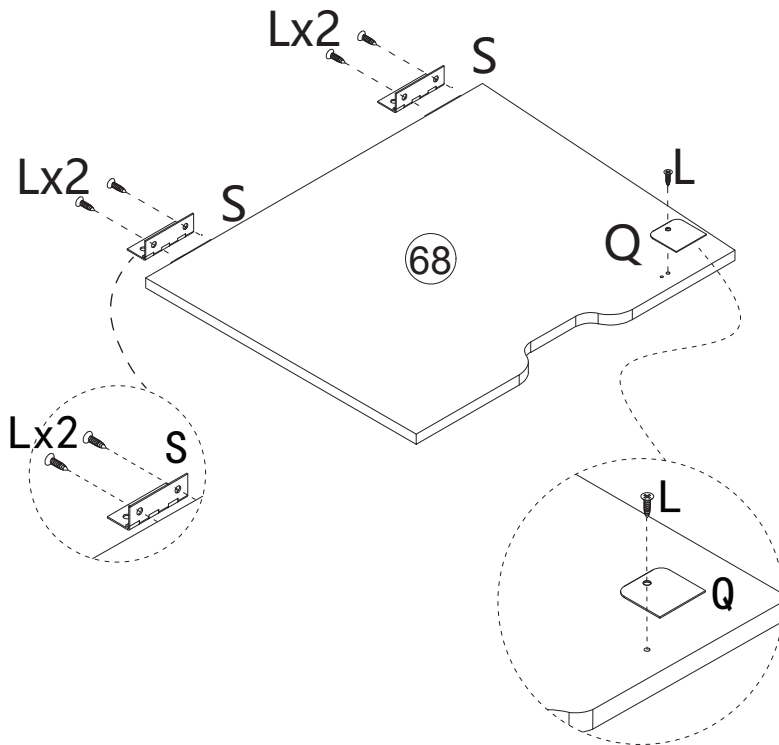
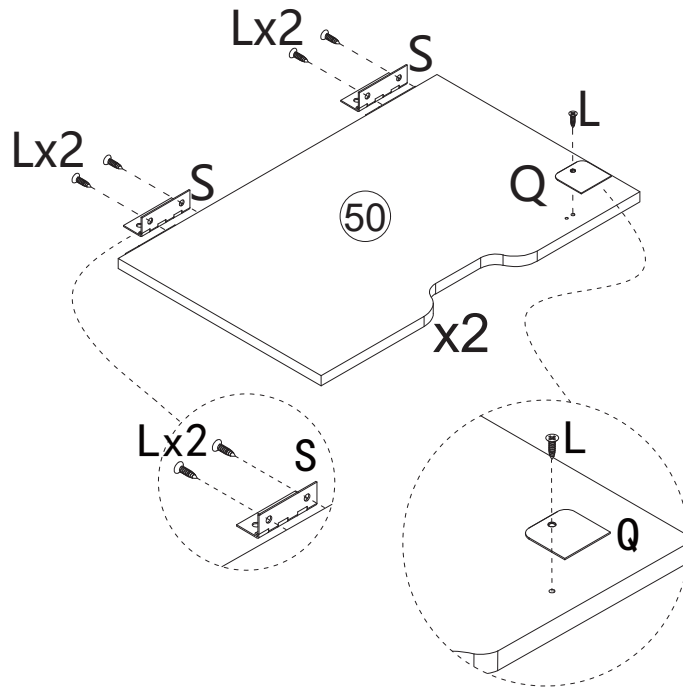


27

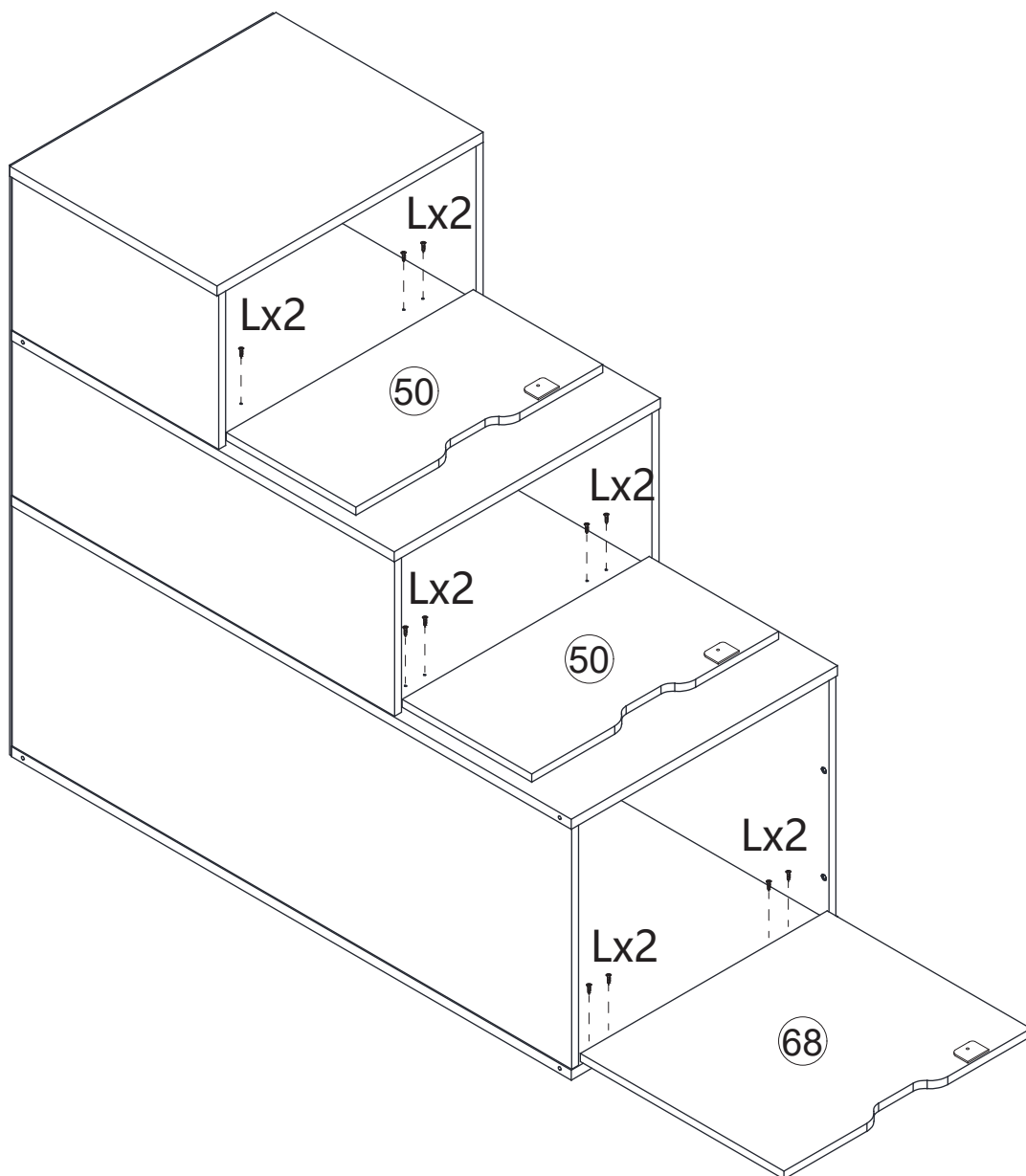




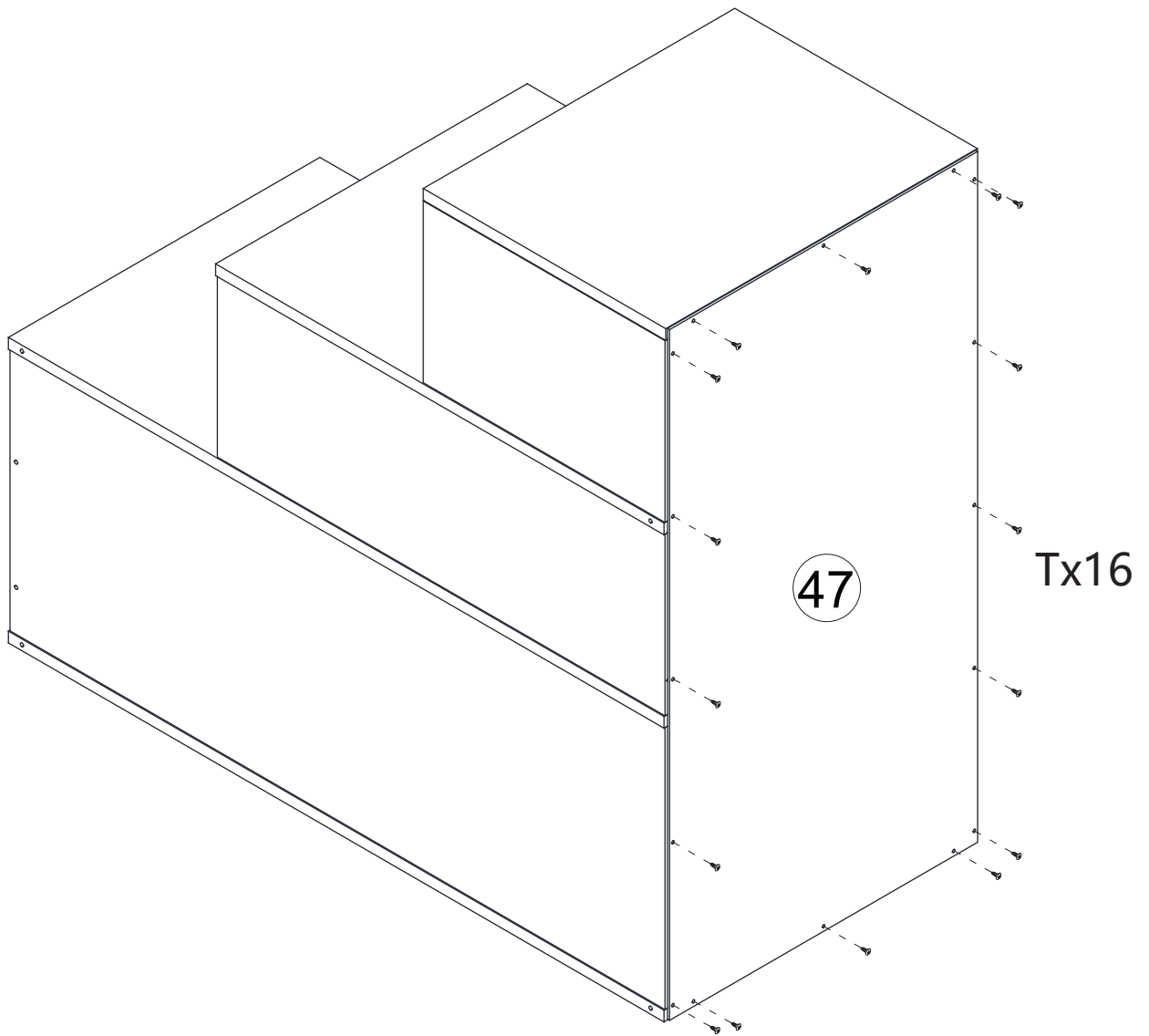
Kx8 Rx8 Wx6



Lx15 Qx3 Sx6

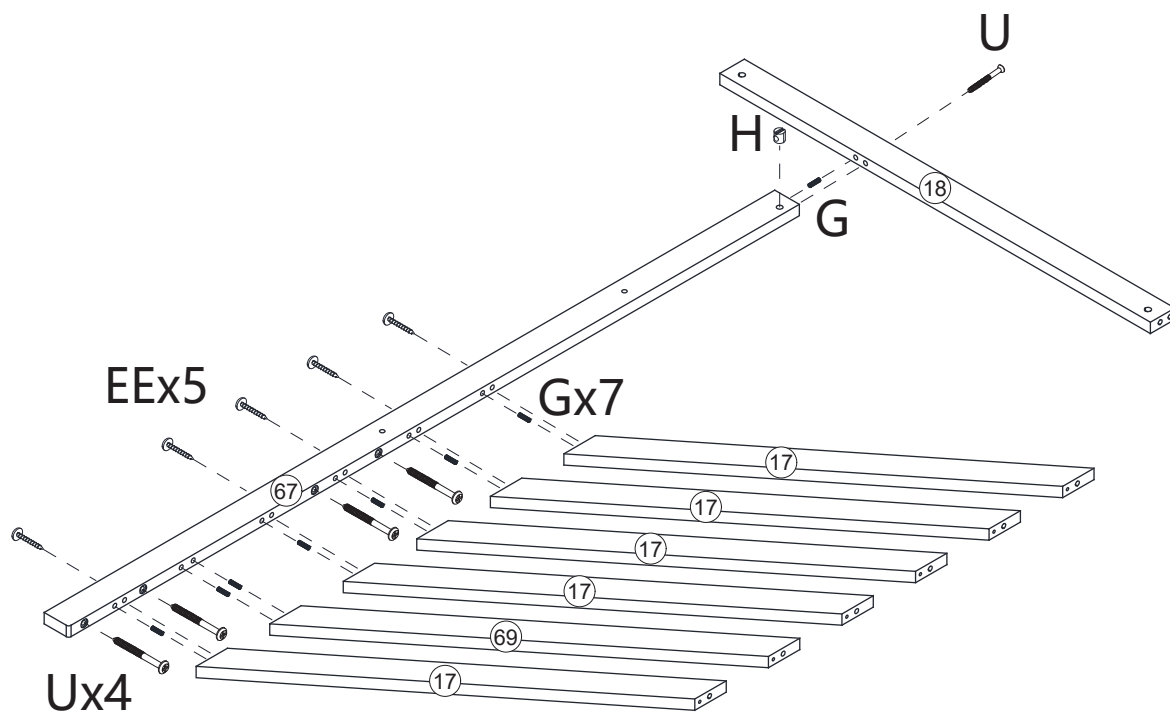


31

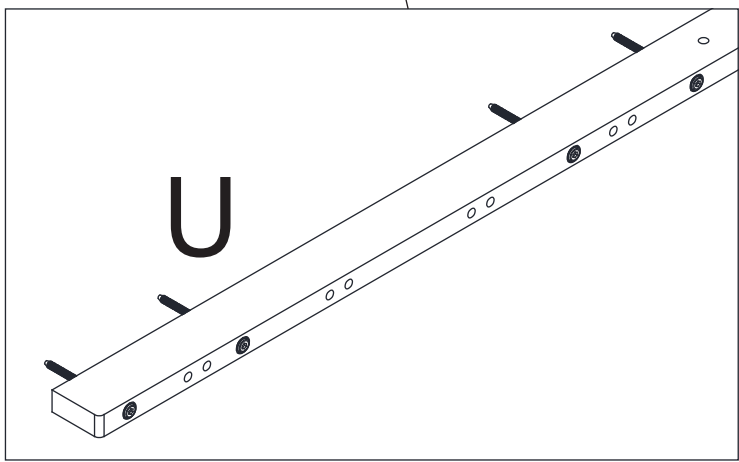
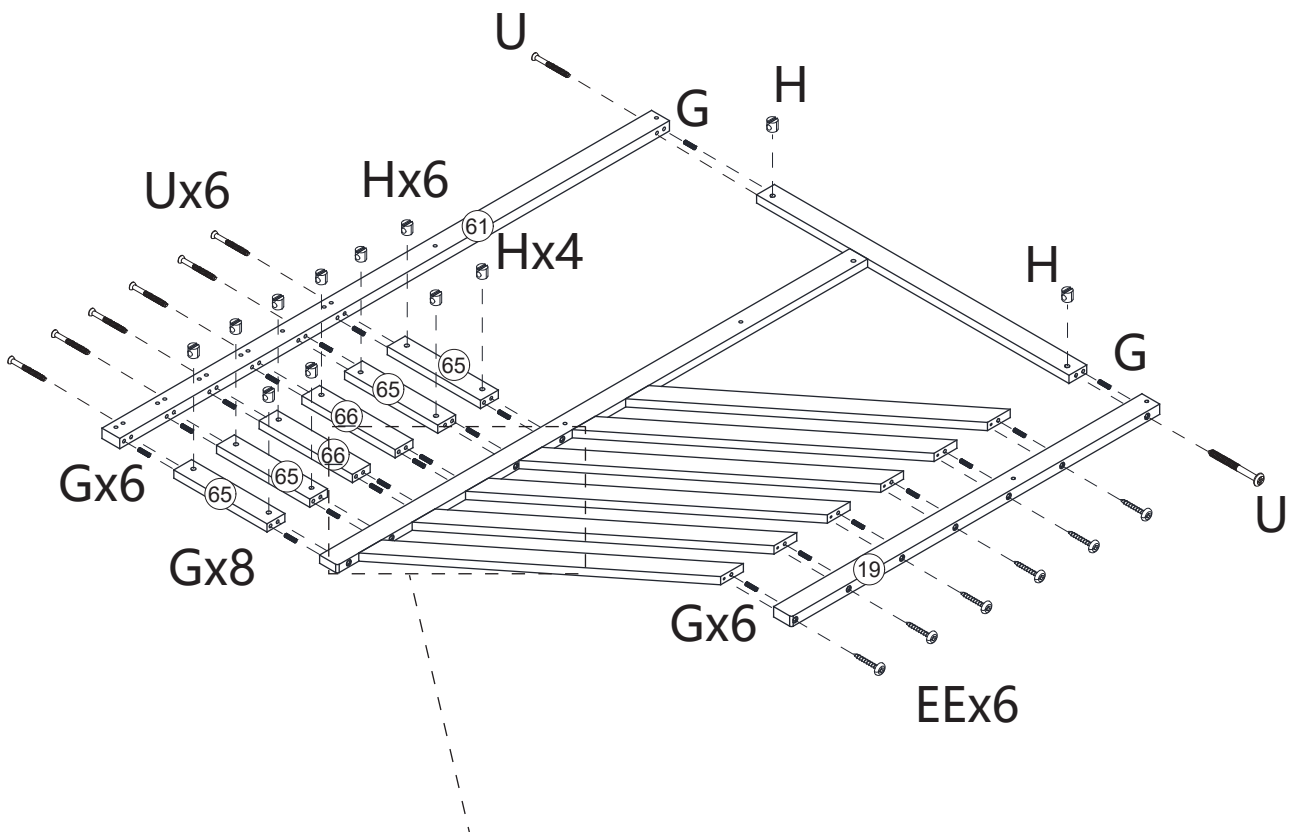


Tx16

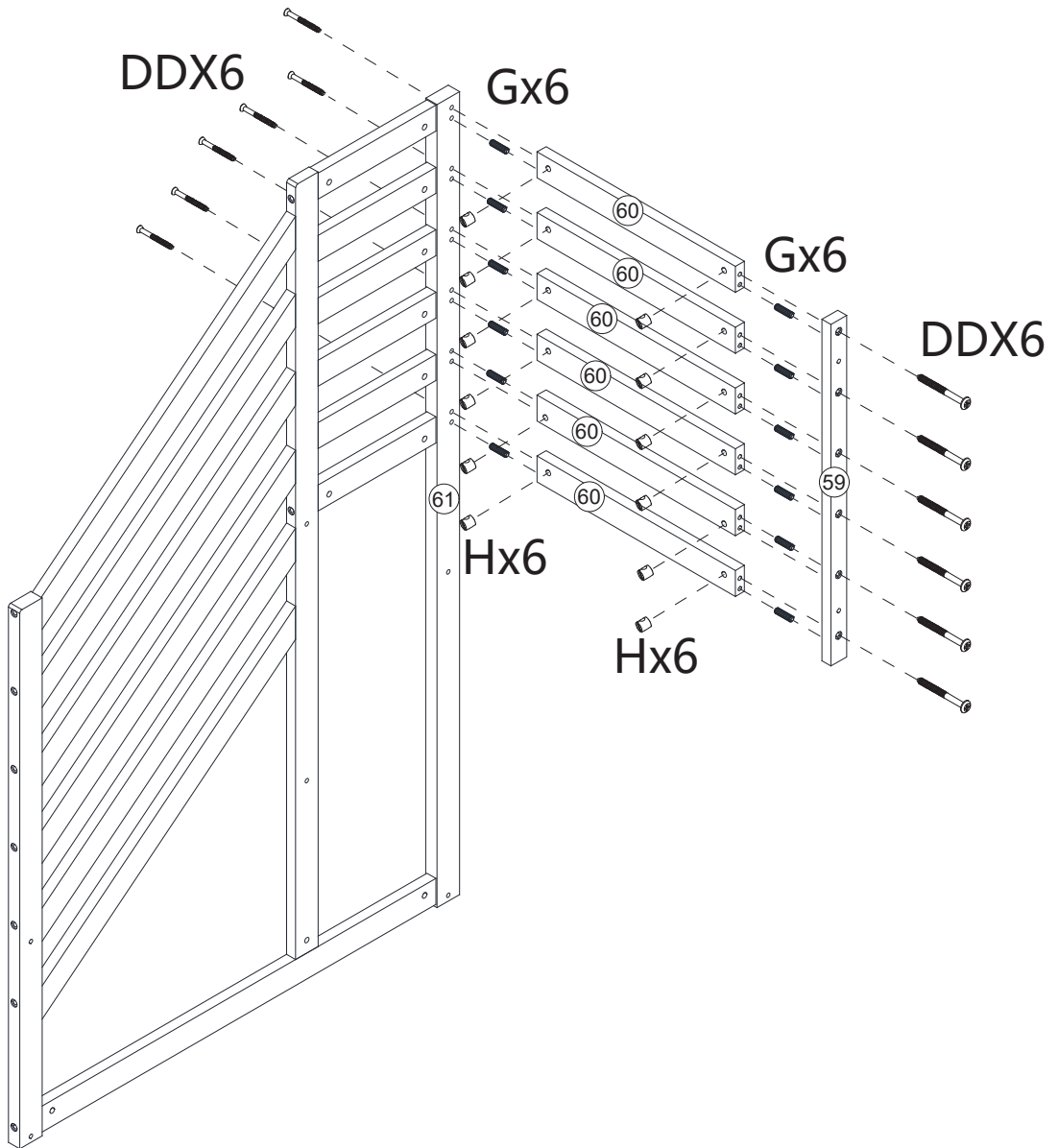
33



Ux5 EEx5 Gx8 Hx1

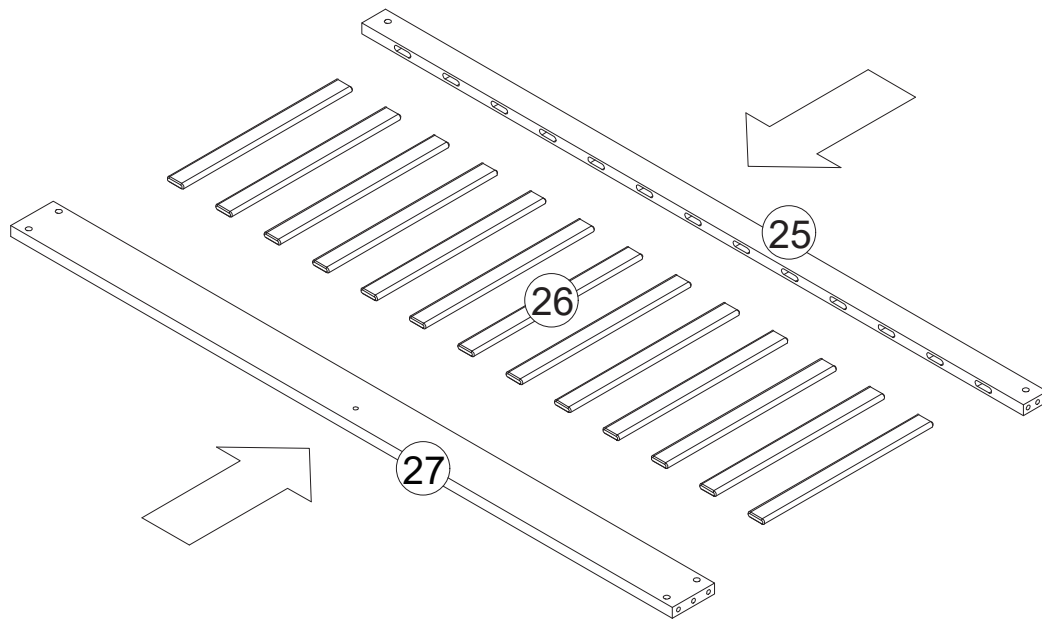


Ux8 Hx12 Gx22 EEx6

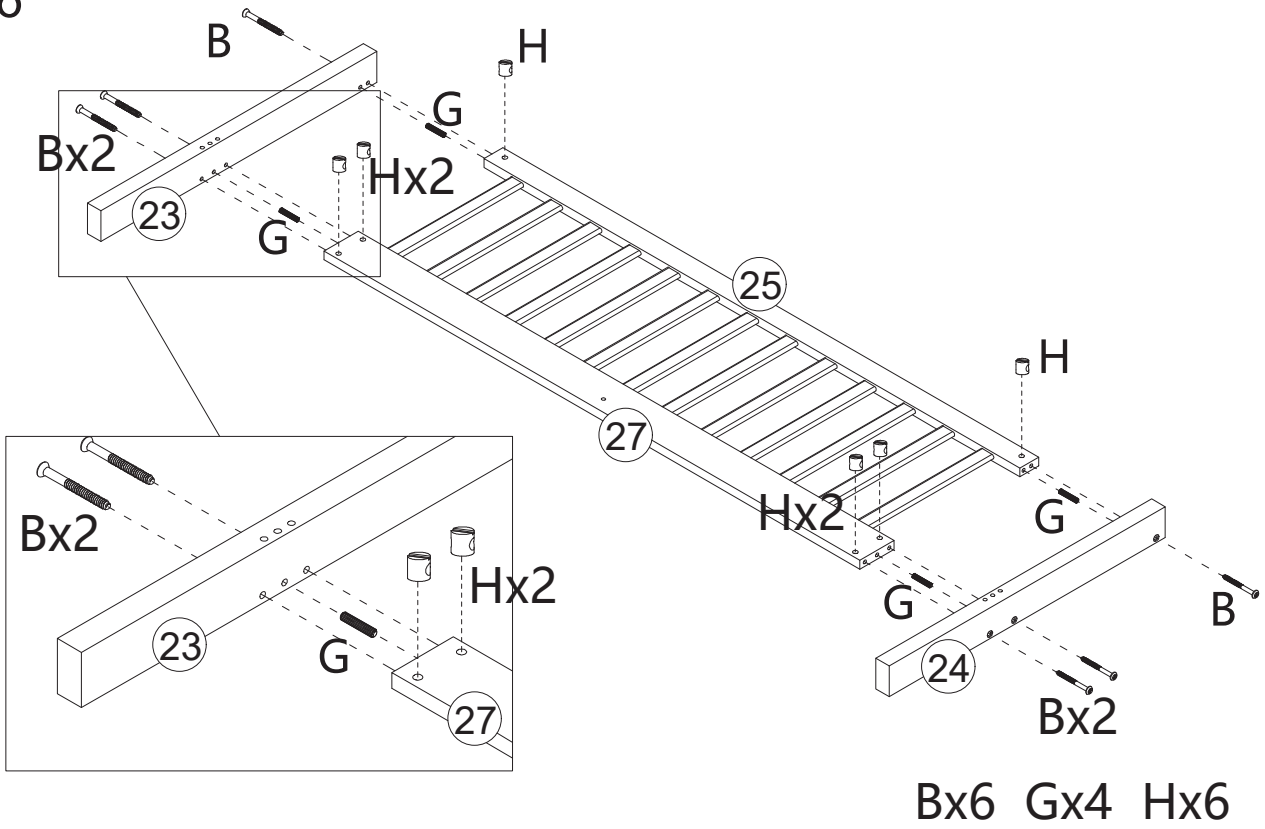


Gx12 Hx12 DDx12

35

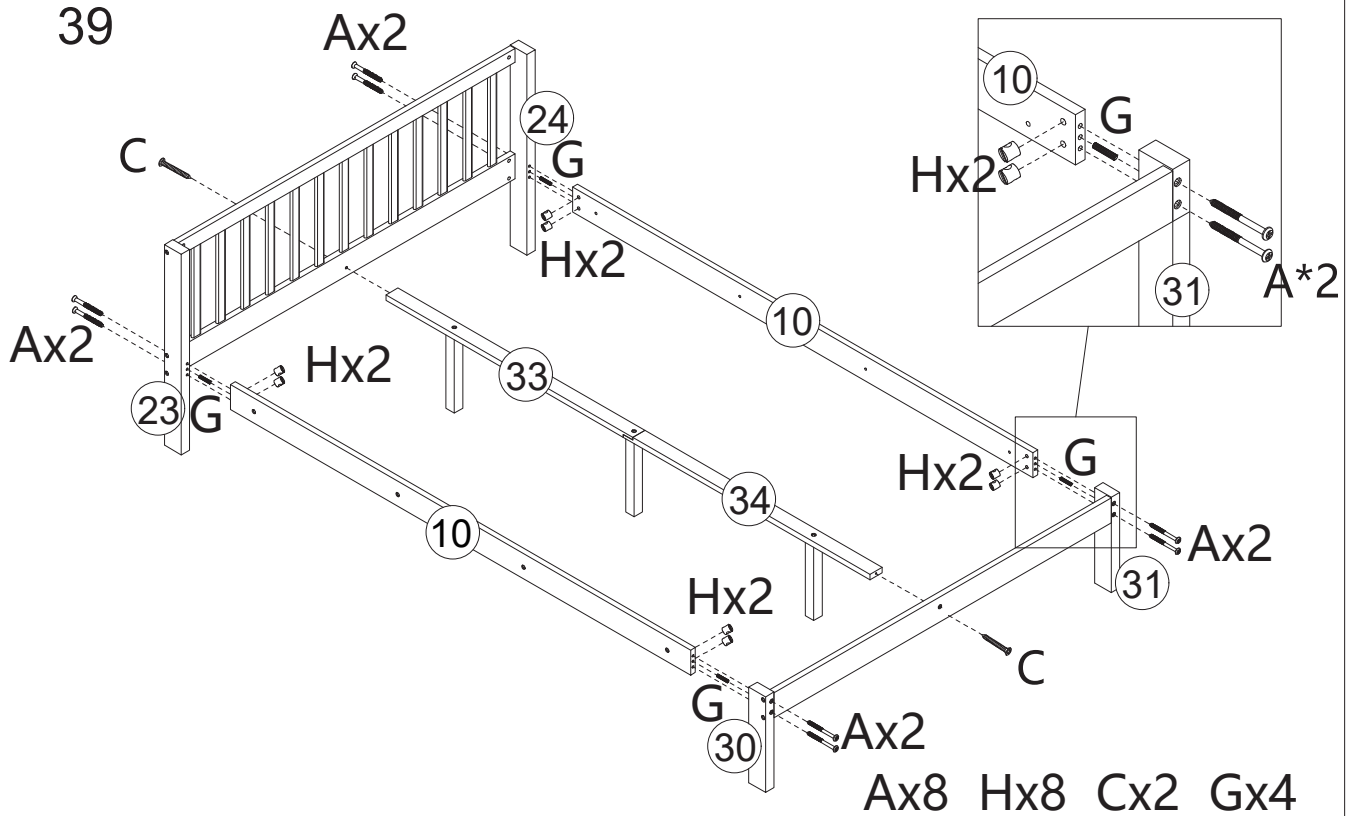


36

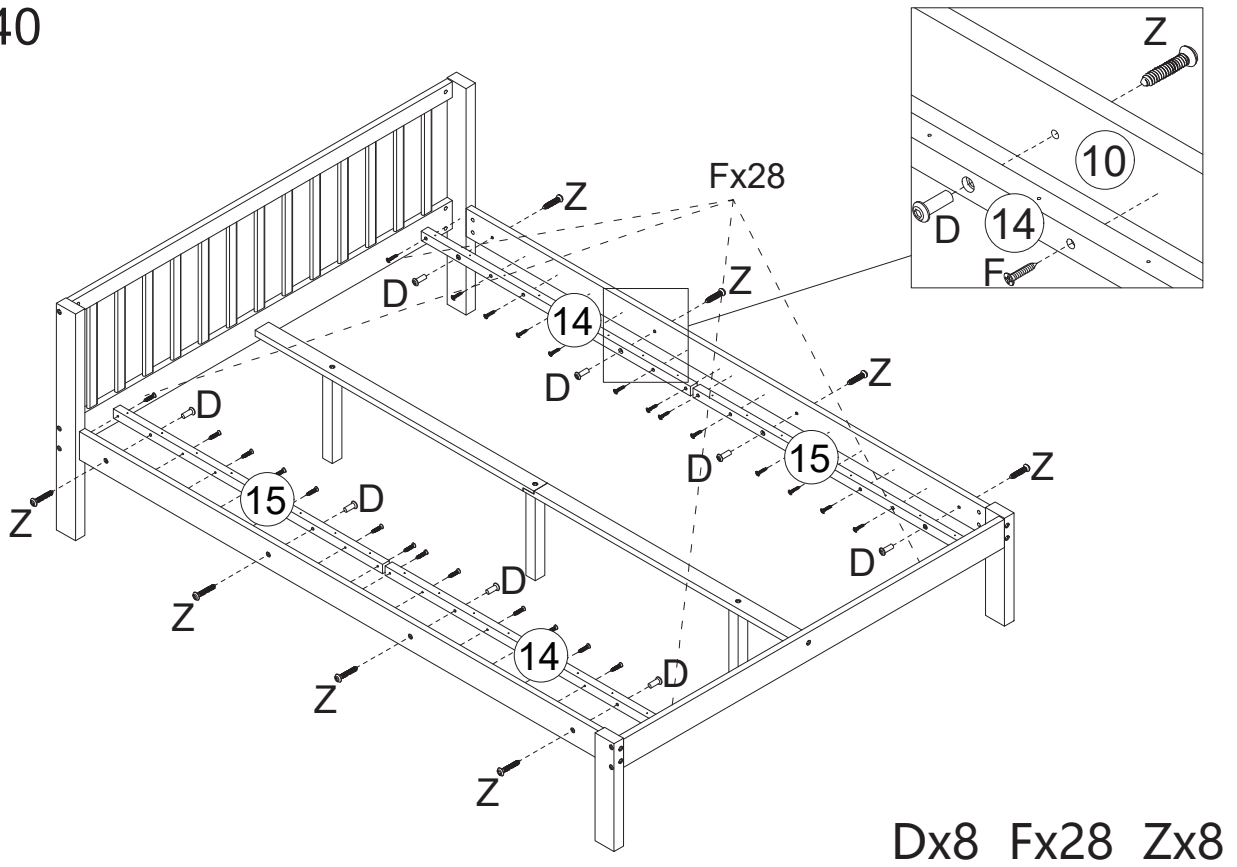


37

39

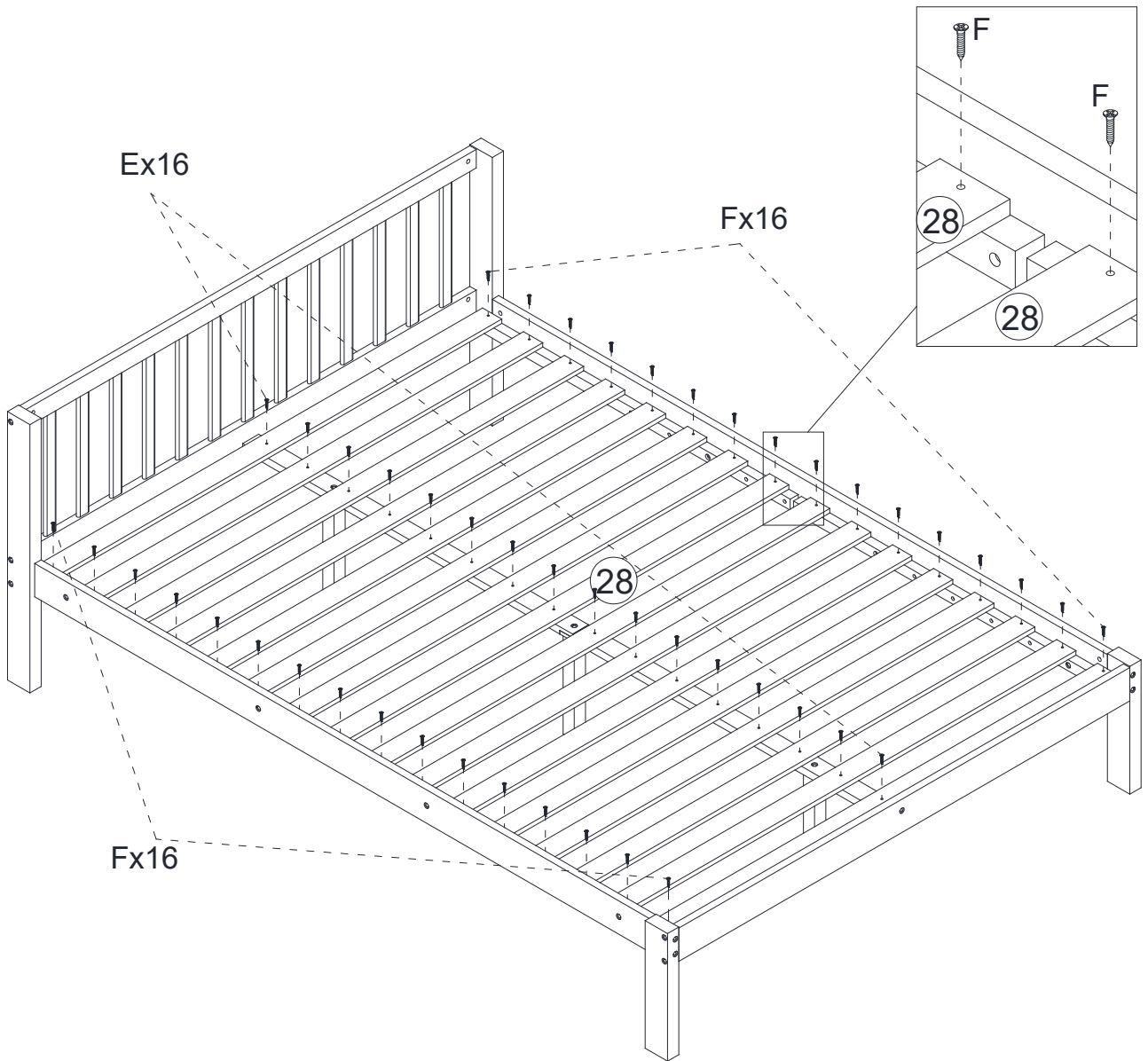


40



39

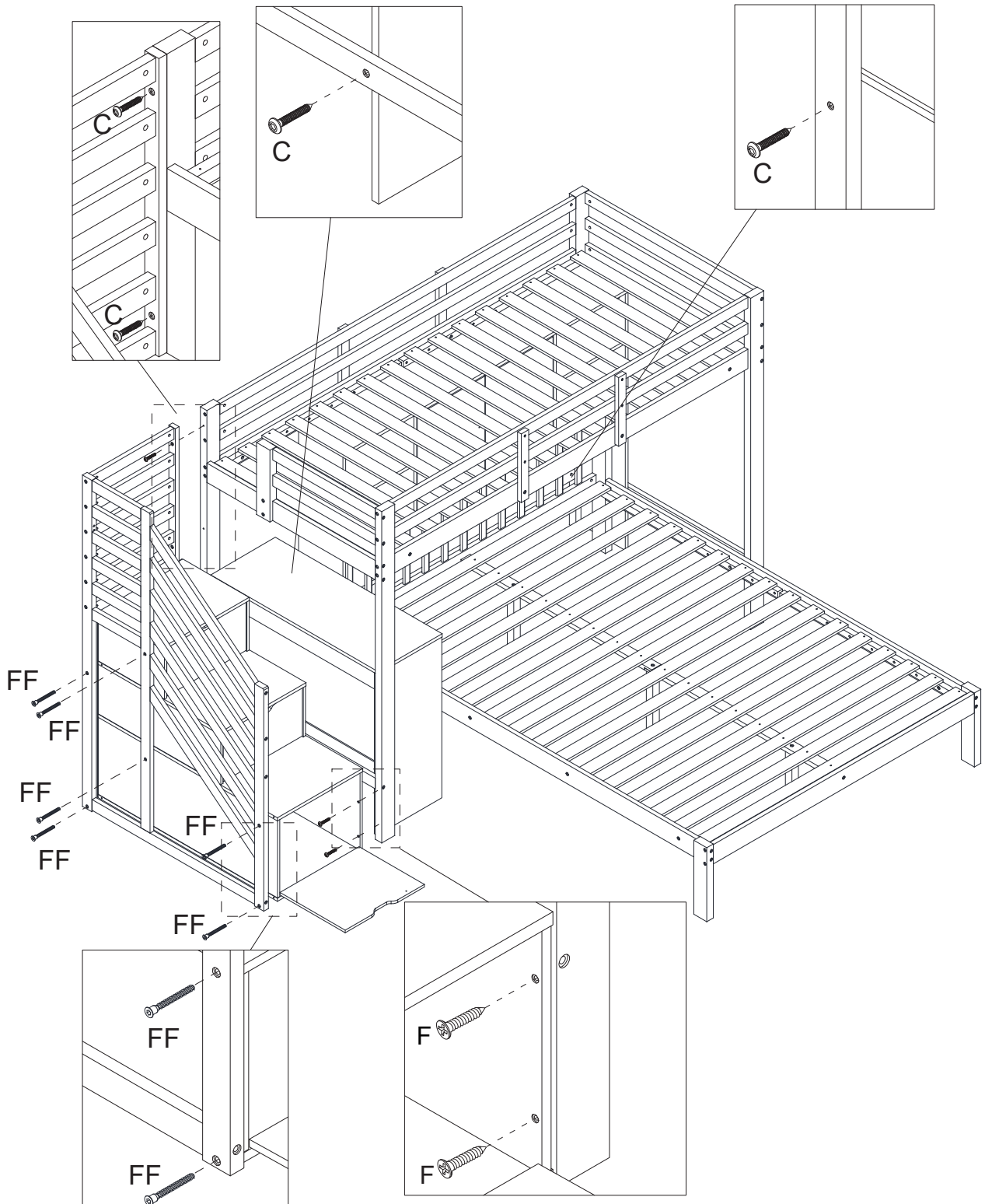
41



Ex16 Fx32

40

42



FFx6 Cx4 Fx2

41