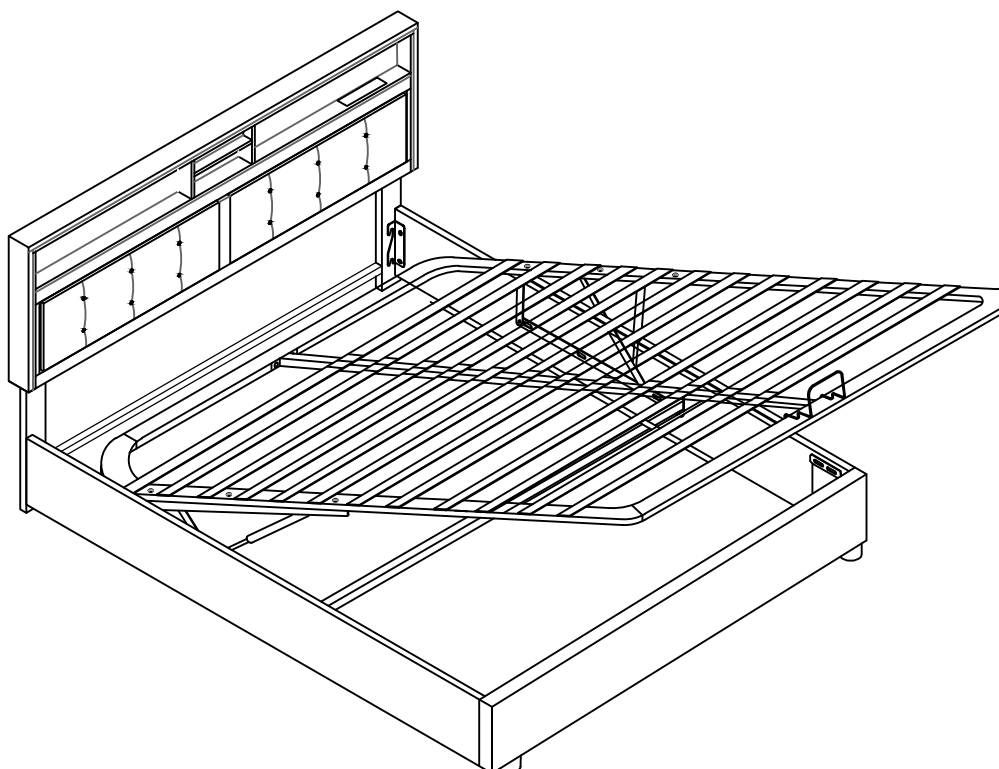


# Installation sanleitung

# Installation Instruction

# Instruction d'installation

SKU: WF310432 / WF310434



Unser Produkt wird Ihnen in 2 Paketen geliefert. Die Lieferzeiten dieser 2 Pakete können abweichen, bitte haben Sie etwas Geduld und vielen Dank für Ihr Verständnis.

Our product will be delivered to you in 2 packages. The delivery times of these 2 packages may differ, please be patient and thank you for your understanding.

Notre produit vous sera livré en 2 colis. Les délais de livraison de ces 2 colis peuvent différer, soyez patient et merci pour votre compréhension.

## English

### IMPORTANT FOR GAS LIFT BEDS&MAINTAINCE

- Please place the mattress on top of the bed frame.
- Please do not pull on the strap handles.
- Please press heavily to release the compressed gas.
- Periodically check all screw & fixings to ensure they are secure.
- When moving your product, carefully lift into place.
- Wipe clean with a slightly damp cloth- please do not use abrasive chemicals or bleach.
- Do NOT allow children to operate the lift mechanism.
- Do NOT allow children near the lift base when operating the mechanism.
- Do NOT stand inside the bed or the internal storage base.
- Do NOT overload the internal storage base.
- DO NOT jump on the product or any of its parts.

## Deutsch

### WICHTIG FÜR GASLIFT-BETTEN&WARTUNG

- Bitte legen Sie die Matratze oben auf den Bettrahmen.
- Bitte ziehen Sie nicht an den Gurtgriffen.
- Bitte drücken Sie kräftig, um das komprimierte Gas freizusetzen.
- Überprüfen Sie regelmäßig alle Schrauben und Befestigungen, um sicherzustellen, dass sie sicher sind.
- Wenn Sie Ihr Produkt bewegen, heben Sie es vorsichtig an seinen Platz.
- Mit einem leicht feuchten Tuch abwischen - bitte keine scheuernden Chemikalien oder Bleichmittel verwenden.
- Erlauben Sie Kindern NICHT, den Hebemechanismus zu bedienen.
- Lassen Sie Kinder NICHT in die Nähe des Liftsockels, wenn Sie den Mechanismus bedienen.
- Stellen Sie sich NICHT in das Bett oder in die Innenablage.
- Überlasten Sie den internen Liftsockel NICHT.
- Springen Sie NICHT auf das Produkt oder eines seiner Teile.

## Français

### IMPORTANT POUR LES LITS À RELEVAGE DE GAZ&MAINTENANCE

- Veuillez placer le matelas sur le dessus du cadre de lit.
- Ne tirez pas sur les poignées de la sangle.
- Appuyez fortement pour libérer le gaz comprimé.
- Vérifiez régulièrement que toutes les vis et fixations sont bien en place.
- Lorsque vous déplacez votre produit, soulevez-le avec précaution pour le mettre en place.
- Nettoyez avec un chiffon légèrement humide - n'utilisez pas de produits chimiques abrasifs ou d'eau de Javel.
- Ne laissez pas les enfants utiliser le mécanisme de levage.
- Ne laissez pas les enfants s'approcher de la base de levage lorsqu'ils actionnent le mécanisme.
- Ne vous tenez PAS à l'intérieur du lit ou de la base de stockage interne.
- Ne surchargez pas la base de stockage interne.
- Ne pas sauter sur le produit ou l'une de ses parties.

## Italiano

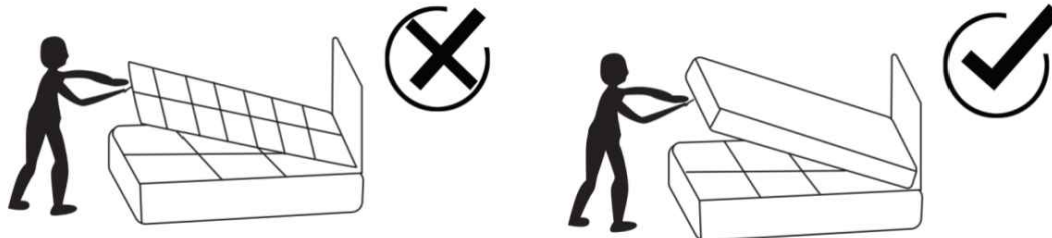
### IMPORTANTE PER I LETTI CON SOLLEVAMENTO A GAS E LA MANUTENZIONE

- Posizionare il materasso sopra la struttura del letto.
- Non tirare le maniglie della cinghia.
- Premere con forza per rilasciare il gas compresso.
- Controllare periodicamente tutte le viti e i fissaggi per assicurarsi che siano saldi.
- Quando si sposta il prodotto, sollevarlo con cautela.
- Pulire con un panno leggermente umido, senza usare prodotti chimici abrasivi o candeggina.
- NON permettere ai bambini di azionare il meccanismo di sollevamento.
- NON permettere ai bambini di avvicinarsi alla base di sollevamento quando si aziona il meccanismo.
- NON sostare all'interno del letto o della base di contenimento interna.
- NON sovraccaricare la base di contenimento interna.
- NON saltare sul prodotto o sulle sue parti.

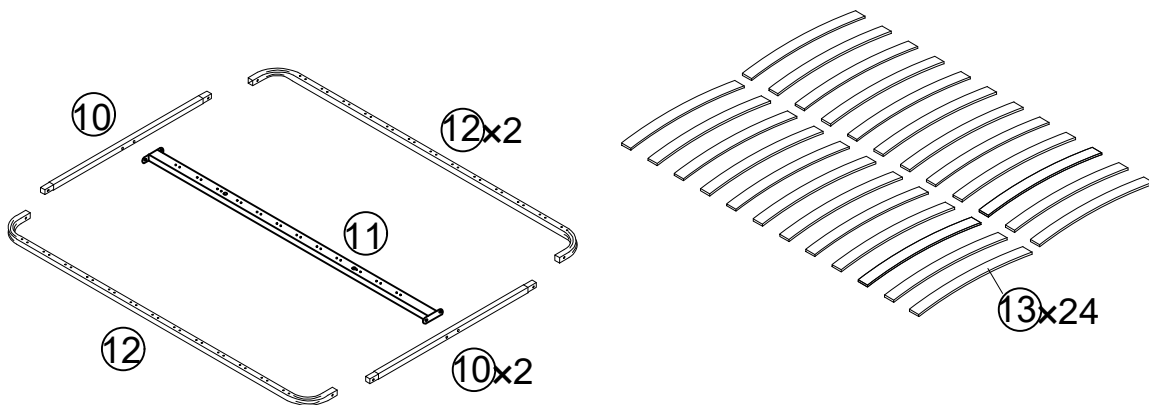
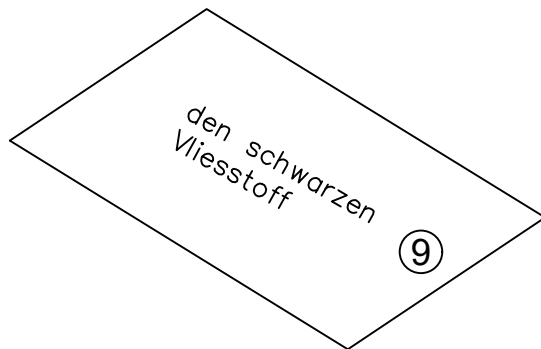
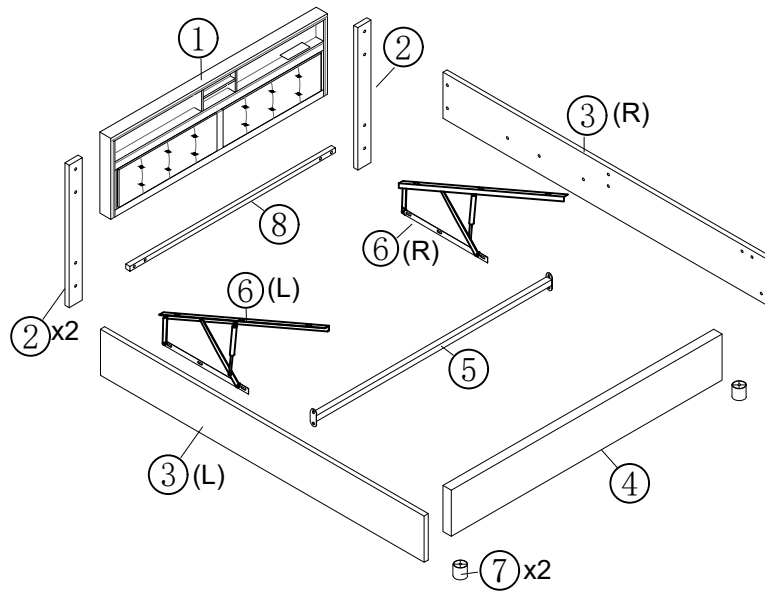
## Español

### IMPORTANTE PARA LAS CAMAS ELEVADORAS DE GAS & MANTENIMIENTO

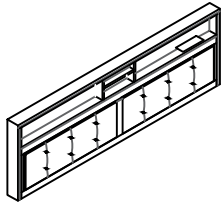

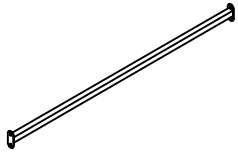
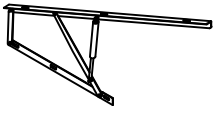
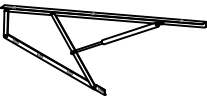
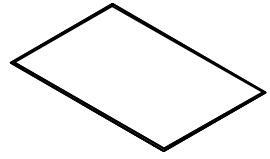
- Coloque el colchón sobre el somier.
- No tire de las asas de la correa.
- Presione con fuerza para liberar el gas comprimido.
- Compruebe periódicamente que todos los tornillos y fijaciones estén bien sujetos.
- Al mover el producto, levántelo con cuidado para colocarlo en su sitio.
- Limpie con un paño ligeramente humedecido; no utilice productos químicos abrasivos ni lejía.
- NO permita que los niños accionen el mecanismo de elevación.
- NO permita que los niños se acerquen a la base elevadora cuando accionen el mecanismo.
- NO se ponga de pie dentro de la cama o de la base de almacenamiento interna.
- NO sobrecargue el somier.
- NO salte sobre el producto ni sobre ninguna de sus piezas.



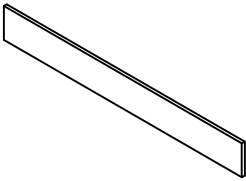
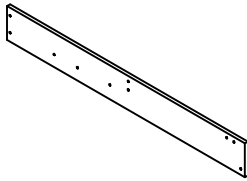
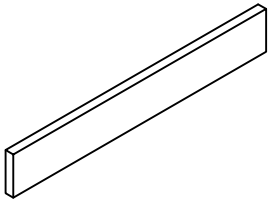
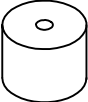
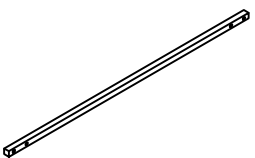
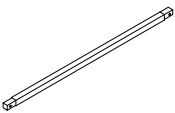
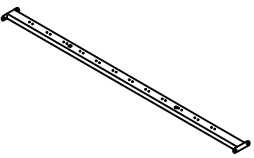
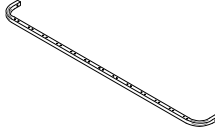
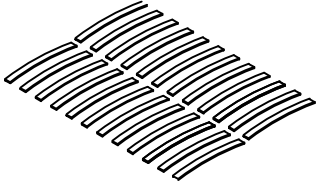
# Stückliste







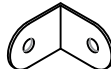
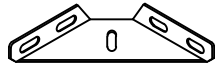

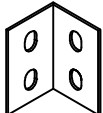
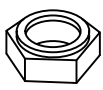

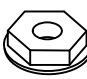
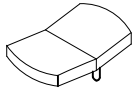
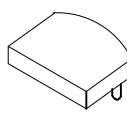
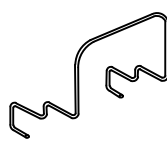
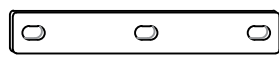
## Part List-Stückliste+WF310432

<p>① x1</p> 	<p>② x2</p> 	<p>⑤ x1</p> 
<p>⑥L x1</p> 	<p>⑥R x1</p> 	<p>⑨ x1</p> 

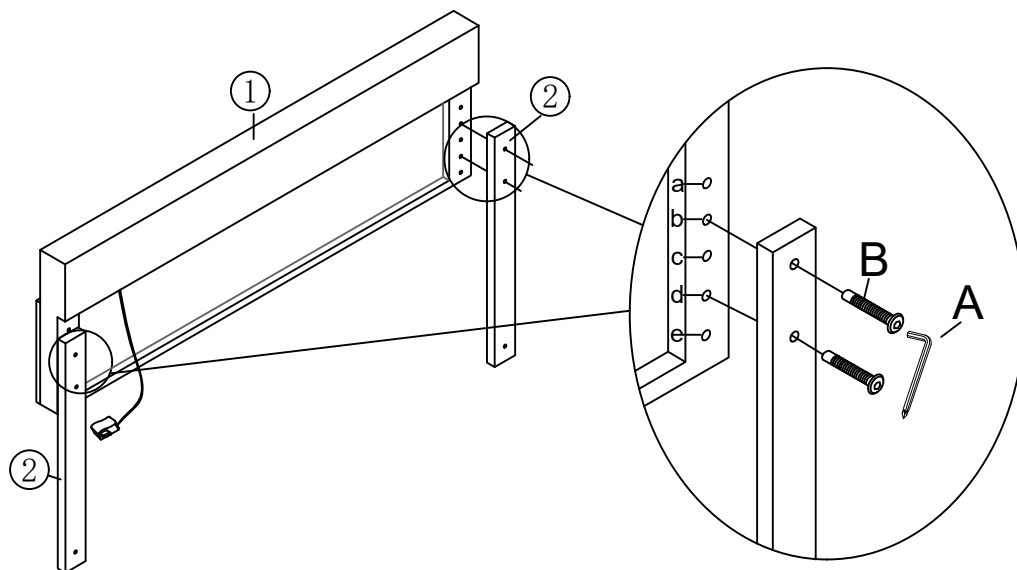
## Part List-Stückliste+WF310434

<p>③L x1</p> 	<p>③R x1</p> 	<p>④ x1</p> 
<p>⑦ x2</p> 	<p>⑧ x1</p> 	<p>⑩ x2</p> 
<p>⑪ x1</p> 	<p>⑫ x2</p> 	<p>⑬ x24</p> 



# Hardware List- Hardware-Liste +WF310434

<p>A x1</p> 	<p>B x18</p>  <p>M8x45mm</p>	<p>C x2</p> 
<p>D x38</p>  <p>M8x18mm</p>	<p>E x2</p> 	<p>F x2</p> 
<p>G x2</p>  <p>M4x50mm</p>	<p>H x1</p> 	<p>I x4</p> 
<p>J x1</p> 	<p>K x14</p> 	<p>L x12</p> 
<p>M x24</p> 	<p>N x1</p> 	<p>O x2</p> 

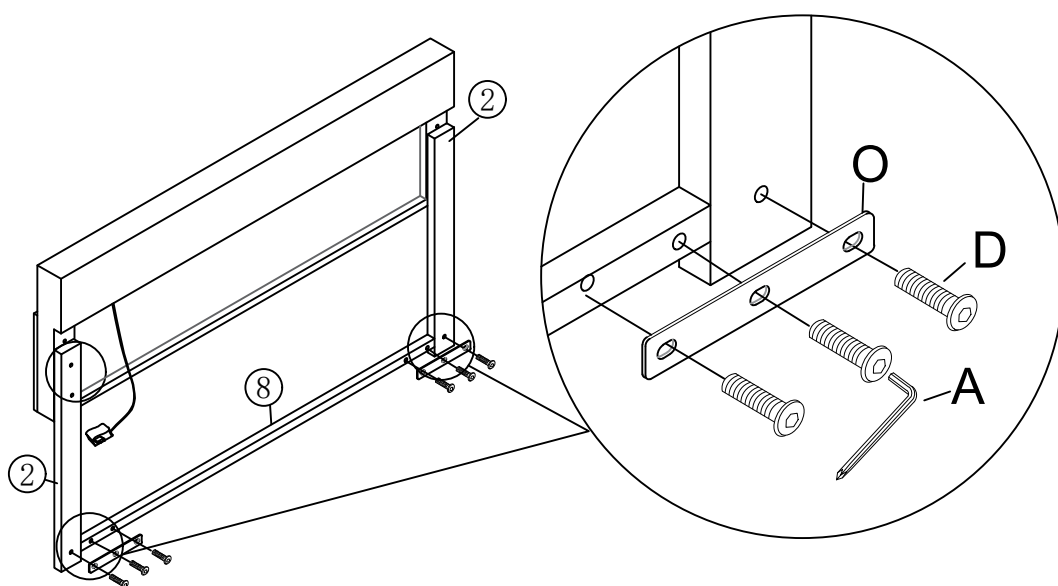
## Step 1






Headboard height is Adjustable  
 Kopfteil ist Höhe-einstellbar  
 La hauteur de la tête de lit est réglable

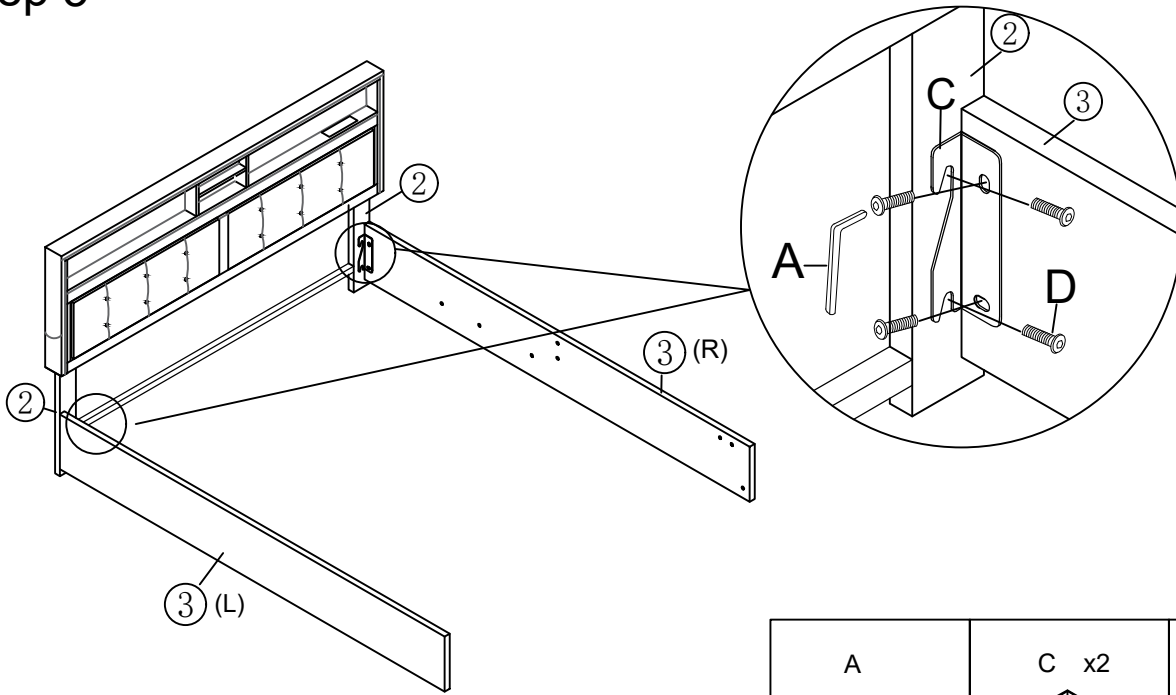
A	B x 4
	 M8X45mm




## Step 2



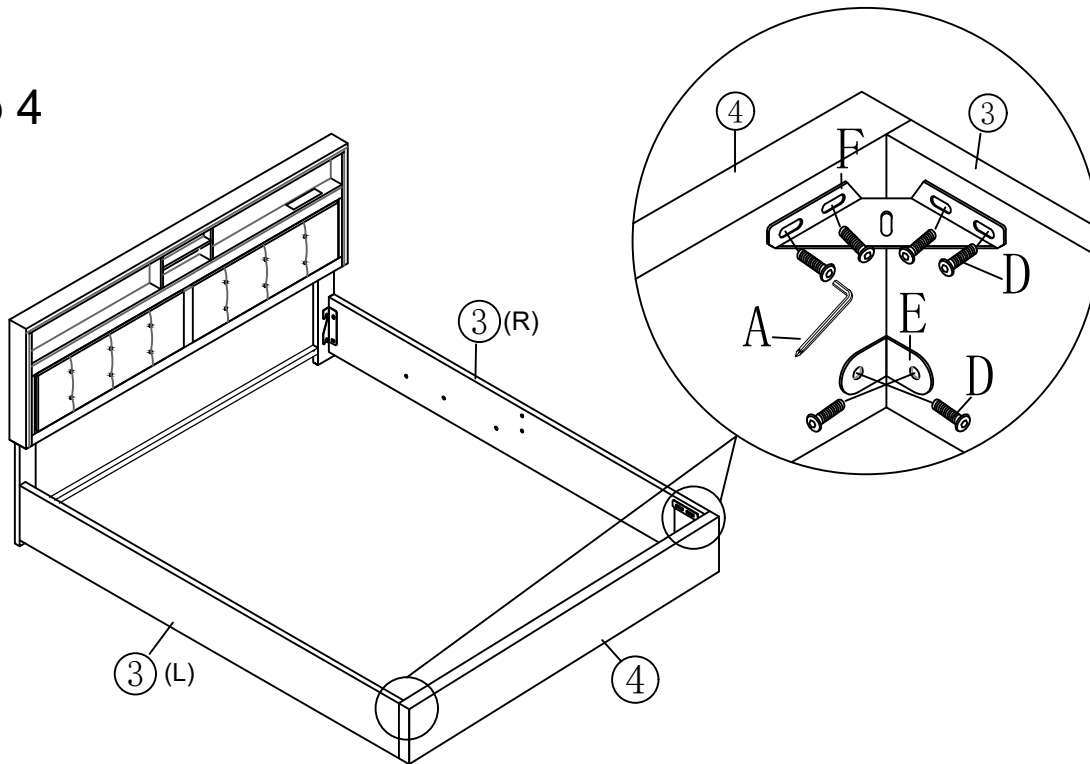
A	D x 6	O x 2
	 M8X18mm	



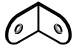
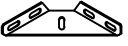
# Step 3



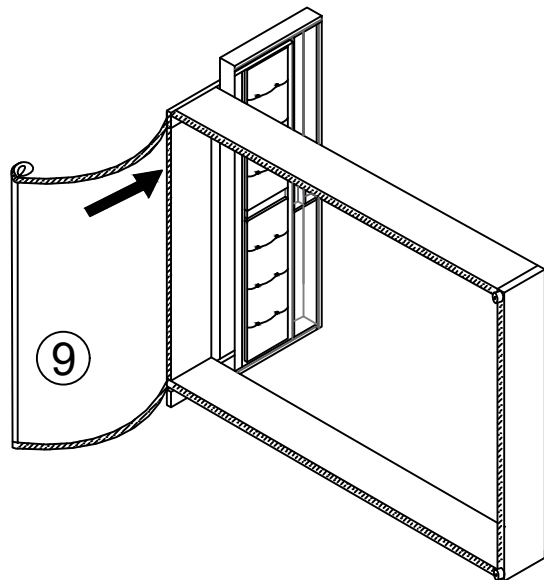
A	C x2	D x 8
		
		M8X18mm

# Step 4

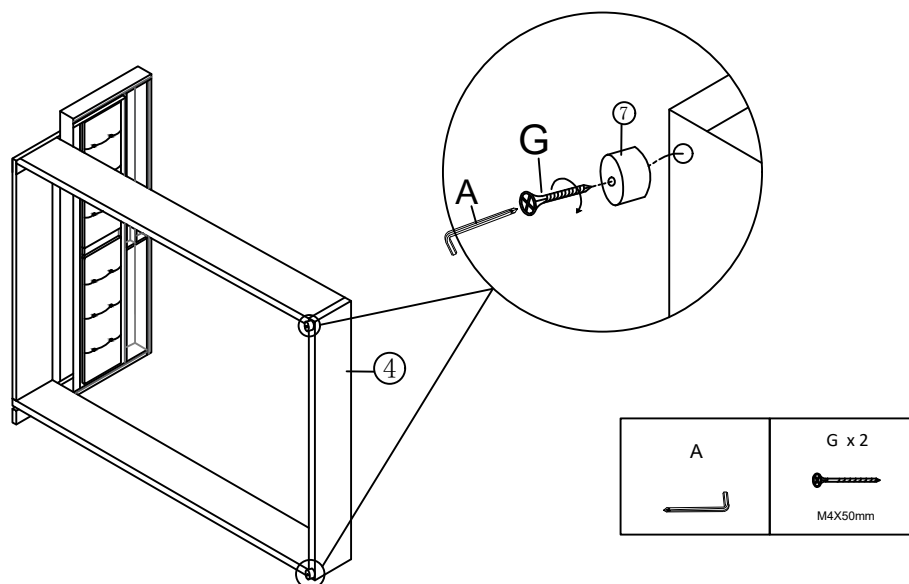


A	D x 12	E x 2	F x 2
			
	M8X18mm		

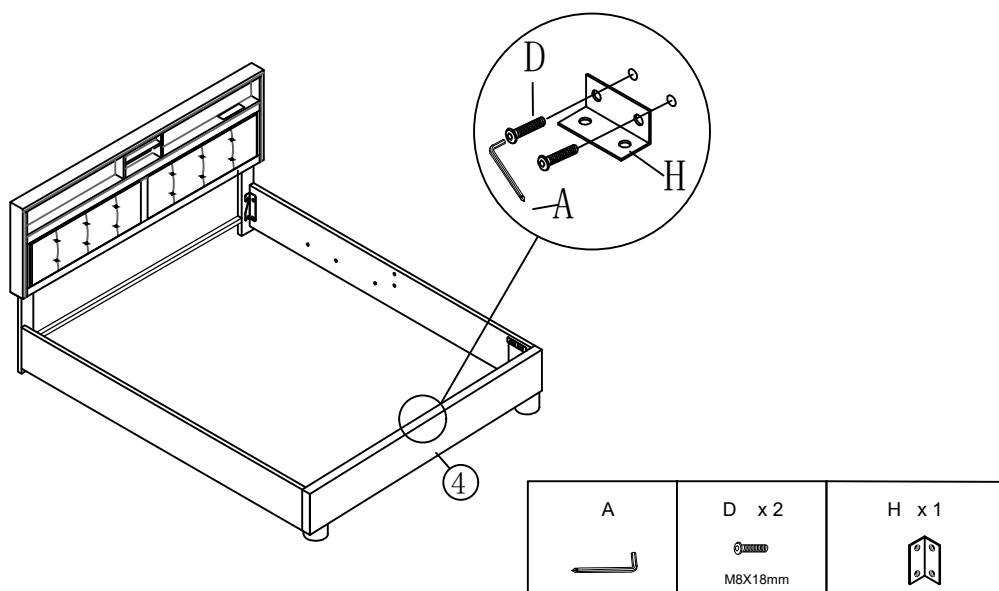
# Step 5



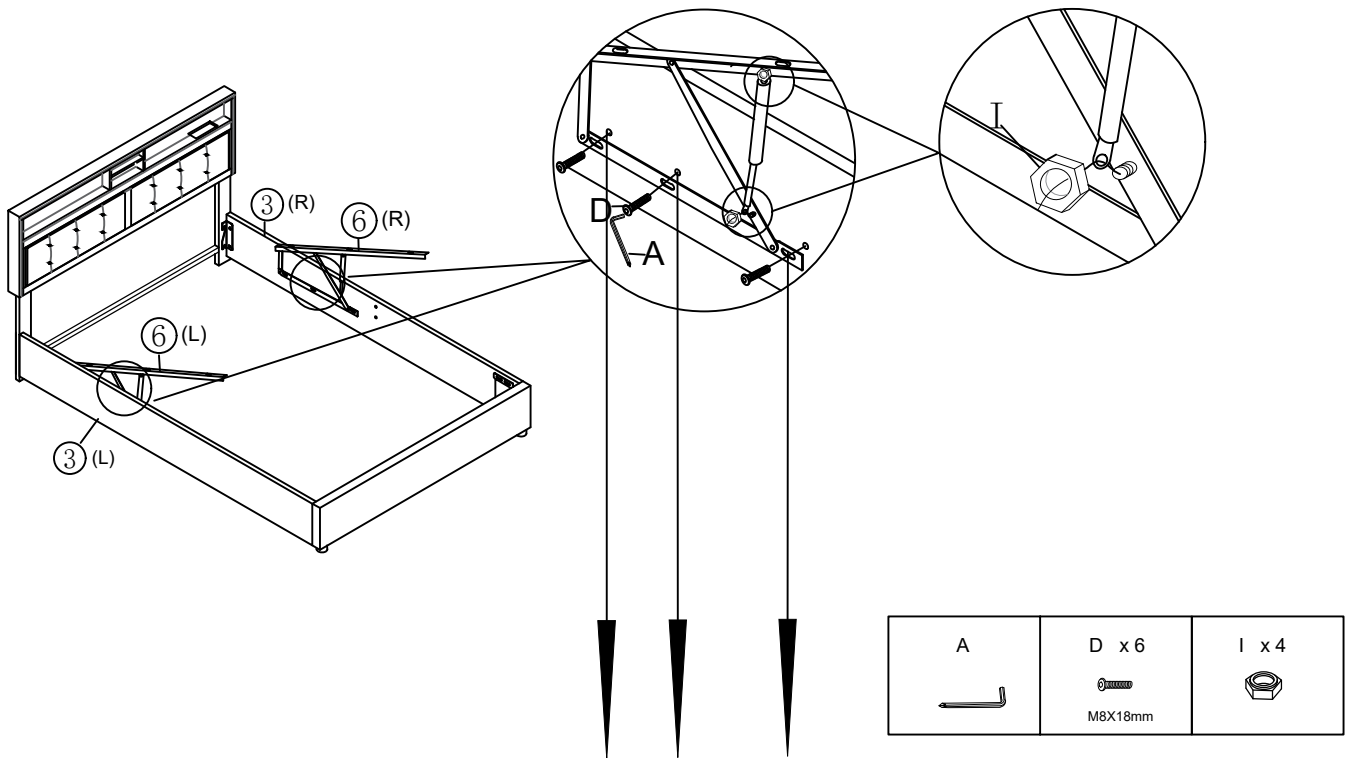
# Step 6



# Step 7



## Step 8



Please note that the hole position here is oval, and the screw can be adjusted back and forth. Please ensure that the position of the left and right bedside hydraulic rods is roughly always.

Please don't install one screw at the front of the hole and the other at the back of the hole, as this will affect the movement of the slat frame.

Bitte beachten Sie, dass die Lochposition hier oval ist und die Schraube hin und her verstellbar ist. Bitte achten Sie darauf, dass die Position der linken und rechten bettseitigen Hydraulikstangen immer ungefähr ist.

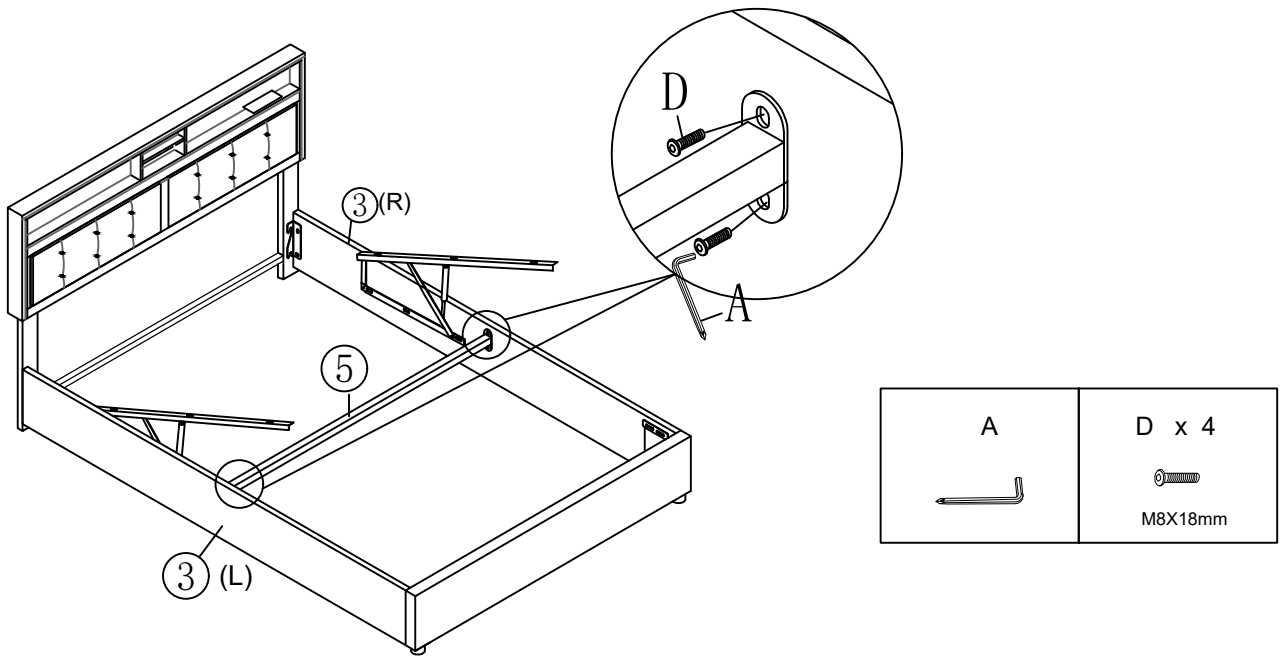
Bitte montieren Sie nicht eine Schraube vorne am Loch und die andere hinten am Loch, da dies die Bewegung des Lattenrostes beeinträchtigt.

Veillez noter que la position du trou ici est ovale et que la vis peut être ajustée d'avant en arrière. Veuillez vous assurer que la position des tiges hydrauliques de chevet gauche et droite est à peu près toujours. Veuillez ne pas installer une vis à l'avant du trou et l'autre à l'arrière du trou, car cela affectera le mouvement du cadre de lattes.

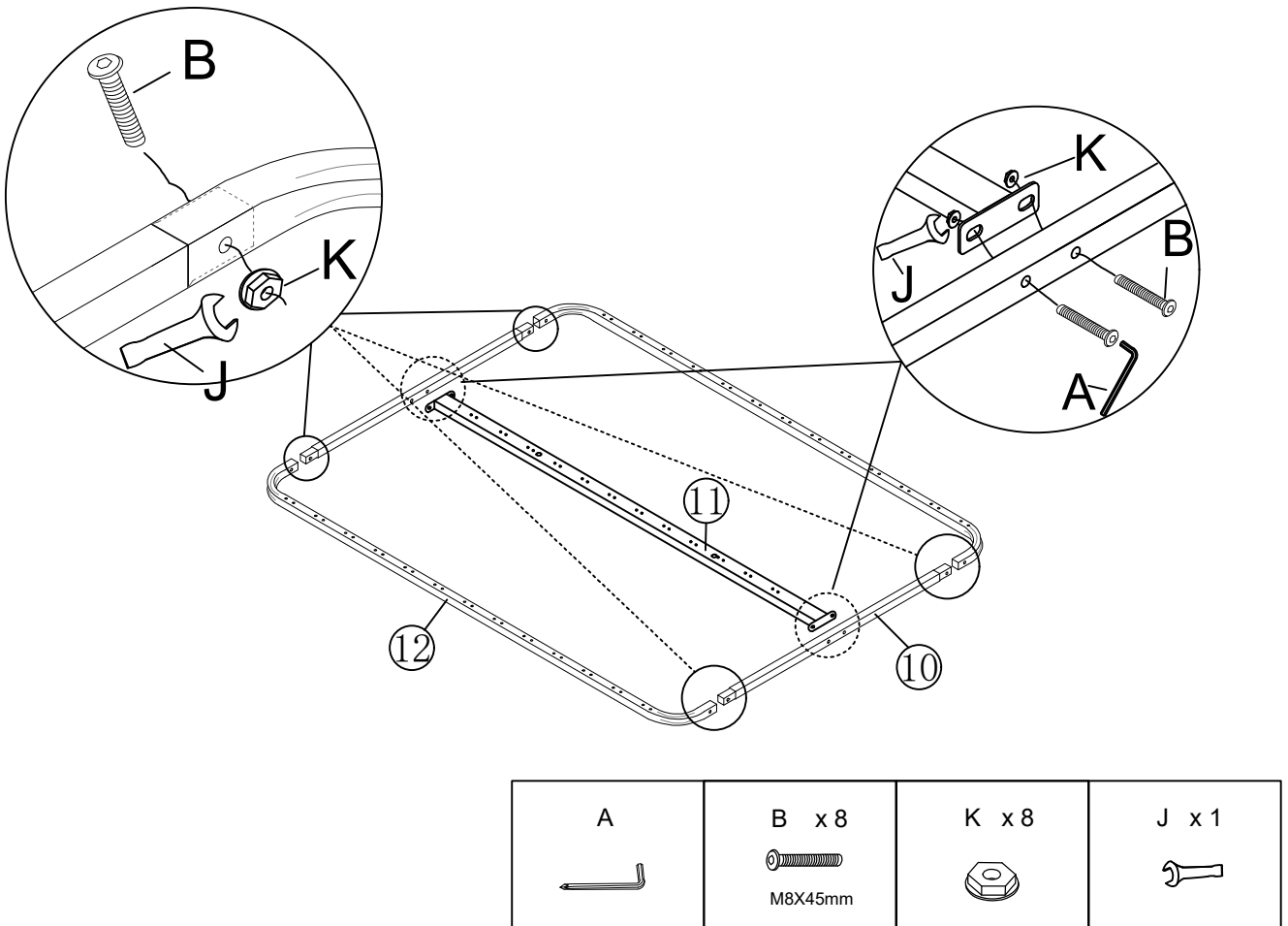
Veillez noter que la position du trou ici est ovale et que la vis peut être ajustée d'avant en arrière. Veuillez noter que la position des tiges hydrauliques de chevet gauche et droite est toujours approximative.

Veillez ne pas installer une vis à l'avant du trou et l'autre à l'arrière du trou, car cela affectera le mouvement du sommier.

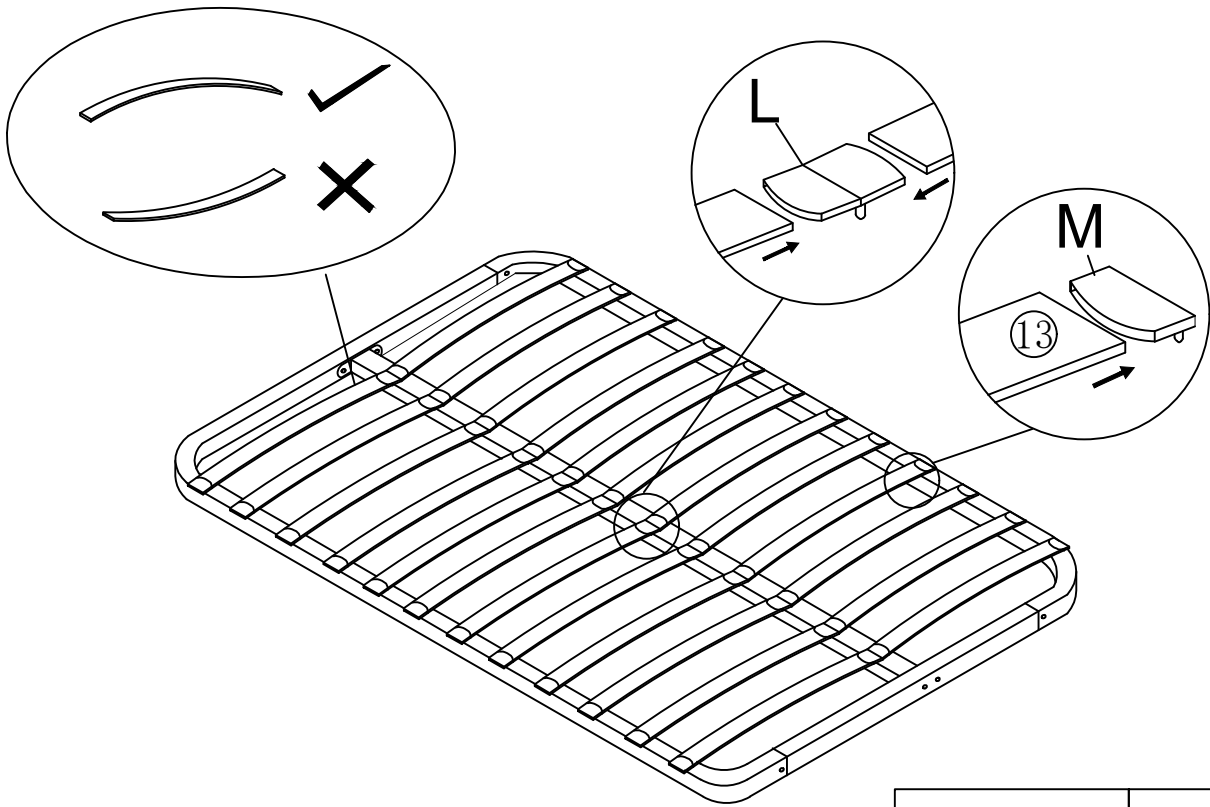
# Step 9





# Step 10

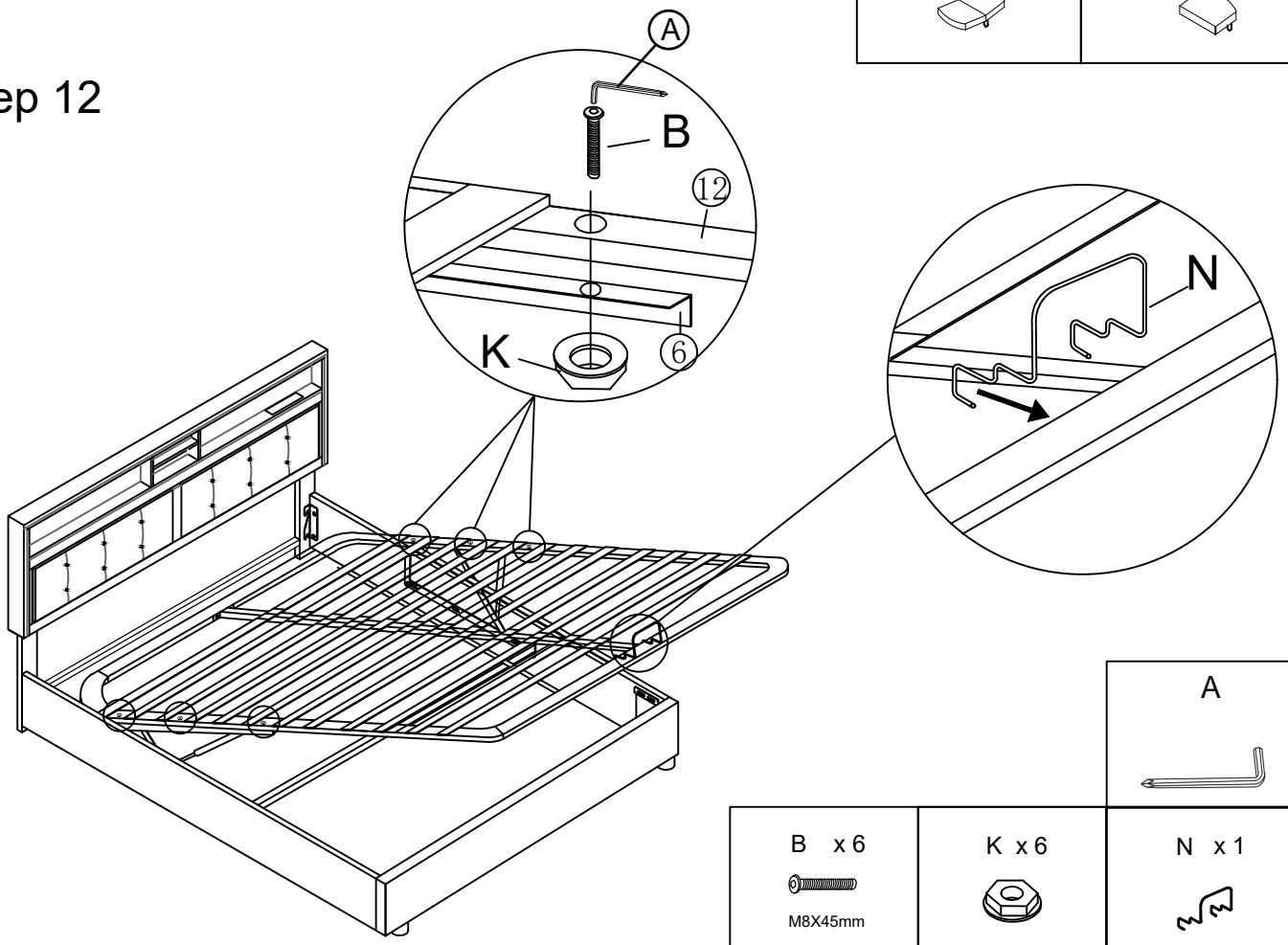






# Step 11



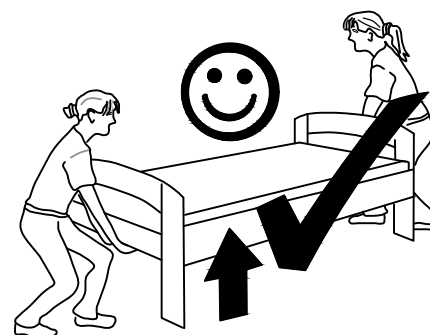
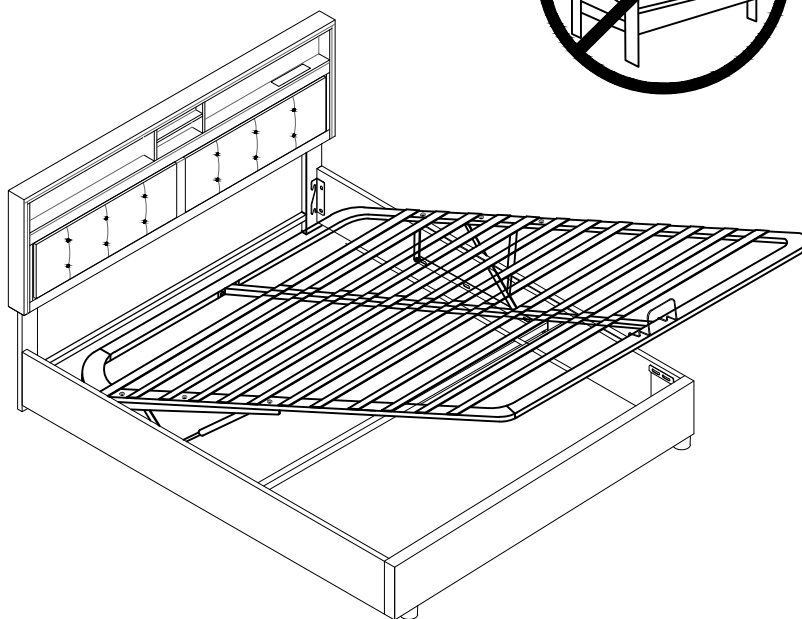
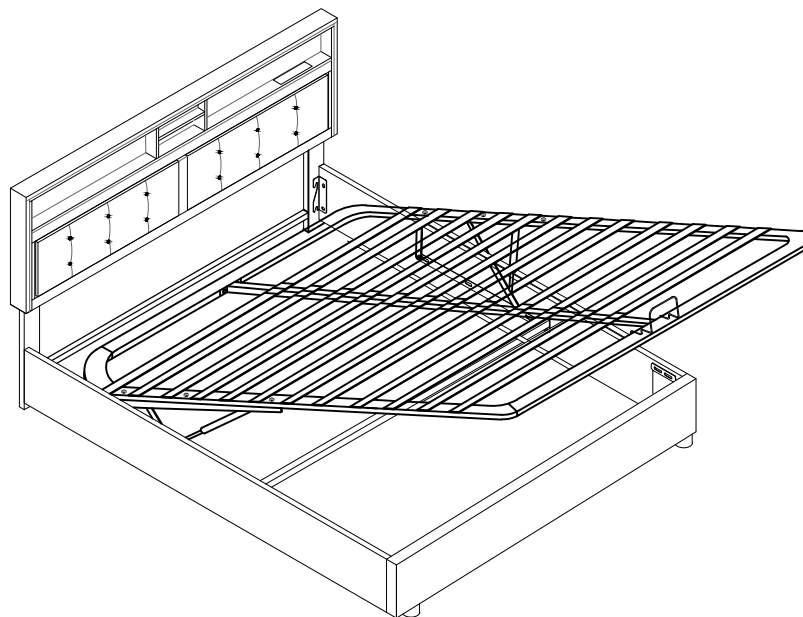
L x 12	M x 24
	

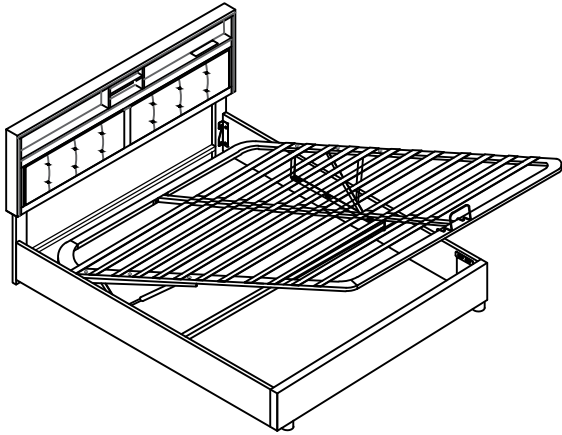
# Step 12



A		
		
B x 6	K x 6	N x 1
 M8X45mm		

# Step 13





## WHY WON'T MY HYDRAULIC BED STAY DOWN?

1. In fact, nine times out of ten the reason why hydraulic won't close is because you need to put your mattress on top of the bed. Yep, it really is that easy. This is because the hydraulic pistons need the weight of the mattress to provide enough pressure to close your bed.
2. However, what if you've put your mattress on your bed and you're one of the unlucky ones who finds that their hydraulic bed still won't stay down? As previously mentioned, they require pressure in order to close. However, occasionally as well as placing the mattress on the bed you will initially have to apply some physical force yourself to close the bed. Don't worry you won't break it! ! ! !

## WARUM BLEIBT MEIN HYDRAULISCHES BETT NICHT UNTEN?

1. In neun von zehn Fällen liegt der Grund dafür, dass sich die Hydraulik nicht schließen lässt, darin, dass Sie Ihre Matratze oben auf das Bett legen müssen. Ja, es ist wirklich so einfach. Das liegt daran, dass die Hydraulikkolben das Gewicht der Matratze benötigen, um genügend Druck zum Schließen des Bettes zu erzeugen.
2. Was aber, wenn Sie Ihre Matratze auf Ihr Bett gelegt haben und zu den Unglücklichen gehören, die feststellen, dass ihr hydraulisches Bett trotzdem nicht unten bleibt? Wie bereits erwähnt, muss man Druck ausüben, um sie zu schließen. Gelegentlich müssen Sie jedoch nicht nur die Matratze auf das Bett legen, sondern zunächst selbst etwas Kraft aufwenden, um das Bett zu schließen. Keine Sorge, Sie werden es nicht kaputt machen! ! ! !

## Pourquoi mon lit hydraulique ne peut pas être abaissé

1. En fait, huit sur dix Les raisons pour lesquelles les unités hydrauliques ne peuvent pas être fermées sont Parce que vous devez mettre un matelas Dans le lit. Oui, en effet Si simple. C'est parce que Piston hydraulique requis Le matelas fournit suffisamment La pression de fermer votre lit.
2. Cependant, si vous mettez Matelas sur votre lit, vous êtes un Les malheureux ont découvert Leur lit hydraulique ne sera toujours pas Allongé? Comme mentionné précédemment, ils ont besoin de Pour fermer. Cependant Occasionnellement et placement Matelas sur le lit Certaines forces physiques doivent être appliquées Fermez le lit vous - même. Ne pas Peur de ne pas le casse! ! !



Product Service

# Attestation of Conformity

No. N8A 120613 0002 Rev. 00

**Holder of Attestation:** **DONGGUAN BAIYOU ELECTRONIC CO.,LTD**

2F A Building Wufeng Industrial, Jintan Road, Shijie Town  
523290 Dongguan City  
PEOPLE'S REPUBLIC OF CHINA

**Product:** **Multiple Socket Outlets**

This Attestation of Conformity is issued on a voluntary basis according to the Low Voltage Directive 2014/35/EU relating to electrical equipment designed for use within certain voltage limits. It confirms that the listed equipment complies with the principal protection requirements of the directive and is based on the technical specifications applicable at the time of issuance. It refers only to the particular sample submitted for conformity assessment. For details see: [www.tuvsud.com/ps-cert](http://www.tuvsud.com/ps-cert)

**Test report no.:** 874102337701-00

**Date,** 2023-09-06

( Jie Zhu )

Page 1 of 3

This Attestation does not replace the regulatory EU Declaration of Conformity (DoC) and does not allow for CE marking. After preparation of the necessary documentation and establishing compliance to requirements of all applicable directives, the manufacturer may sign a DoC and apply the CE marking. The DoC is issued under the sole responsibility of the manufacturer.



TUV®



Product Service

# Attestation of Conformity

No. N8A 120613 0002 Rev. 00

**Model(s):** **BY213-G011Y, BY213-G011Y-C,  
BY213-G021Y, BY213-G021Y-C,  
BY213-G031Y, BY213-G031Y-C,  
BY213-G041Y, BY213-G041Y-C**

## Parameters:

Rated voltage: 250V~  
 Rated frequency: 50Hz  
 Rated current: 16A  
 Protection class: I  
 Degree of protection: IP20  
 Type of cable: H05VV-F 3G1.0mm<sup>2</sup> or H05VV-F 3G1.5mm<sup>2</sup>  
 Remark: For BY213-G011Y, BY213-G021Y,  
 BY213-G031Y, BY213-G041Y:  
 USB rated output voltage:5.0VDC  
 USB rated output current:  
 Single Type A: 2.1A max  
 Type A + Type A: 2.1A max

For BY213-G011Y-C, BY213-G021Y-C,  
 BY213-G031Y-C, BY213-G041Y-C:  
 USB rated output voltage:5.0VDC  
 USB rated output current:  
 Single Type A: 3.0A max  
 Single Type C: 3.0A max  
 Type A + Type C: 3.1A max  
 USB rated output voltage:9.0VDC  
 USB rated output current:  
 Single Type A: 2.0A max  
 Single Type C: 2.22A max  
 USB rated output voltage:12.0VDC  
 USB rated output current:  
 Single Type A:1.5A max  
 Single Type C: 1.67A max

Page 2 of 3

This Attestation does not replace the regulatory EU Declaration of Conformity (DoC) and does not allow for CE marking. After preparation of the necessary documentation and establishing compliance to requirements of all applicable directives, the manufacturer may sign a DoC and apply the CE marking. The DoC is issued under the sole responsibility of the manufacturer.



TUV®



Product Service

# Attestation of Conformity

No. N8A 120613 0002 Rev. 00

Model	Number of socket-outlets	With two USB ports, type A +type A	With two USB ports, type A +type C
BY213-G011Y	1	Yes	No
BY213-G011Y-C	1	No	Yes
BY213-G021Y	2	Yes	No
BY213-G021Y-C	2	No	Yes
BY213-G031Y	3	Yes	No
BY213-G031Y-C	3	No	Yes
BY213-G041Y	4	Yes	No
BY213-G041Y-C	4	No	Yes

**Tested according to:**

IEC 60884-1:2002  
 IEC 60884-1:2002/AMD1:2006  
 IEC 60884-1:2002/AMD2:2013  
 IEC 60884-2-7:2011  
 IEC 60884-2-7:2011/AMD1:2013  
 SS 428 08 34:2013/T1:2018

Page 3 of 3

This Attestation does not replace the regulatory EU Declaration of Conformity (DoC) and does not allow for CE marking. After preparation of the necessary documentation and establishing compliance to requirements of all applicable directives, the manufacturer may sign a DoC and apply the CE marking. The DoC is issued under the sole responsibility of the manufacturer.



TUV®