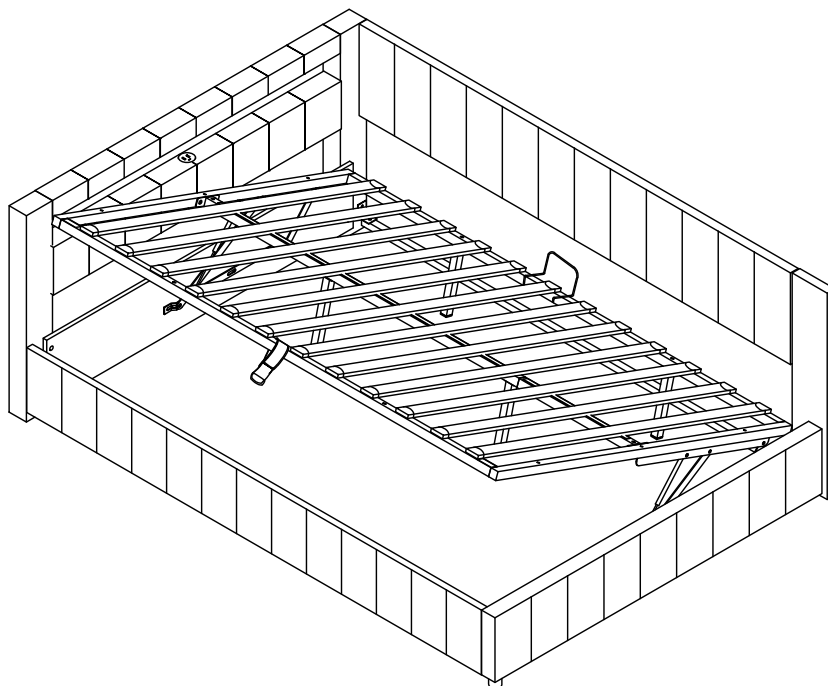


# Installation sanleitung

# Installation Instruction

# Instruction d'installation

SKU:N623P281402/N623P281403



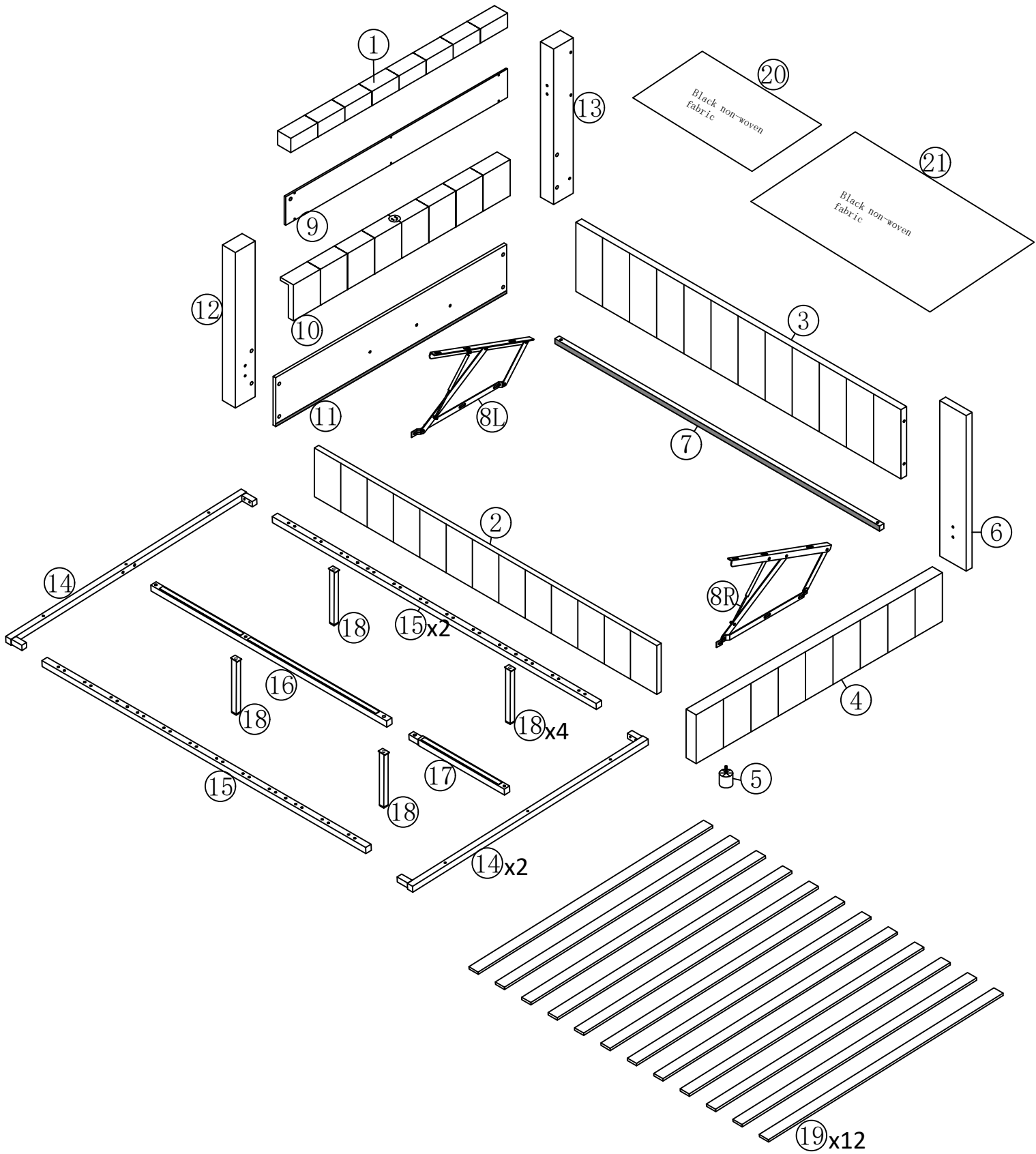
Unser Produkt wird Ihnen in 2 Paketen geliefert. Die Lieferzeiten dieser 2 Pakete können abweichen, bitte haben Sie etwas Geduld und vielen Dank für Ihr Verständnis.

Our product will be delivered to you in 2 packages. The delivery times of these 2 packages may differ, please be patient and thank you for your understanding.

Notre produit vous sera livré en 2 colis. Les délais de livraison de ces 2 colis peuvent différer, soyez patient et merci pour votre compréhension.

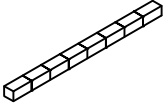
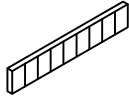



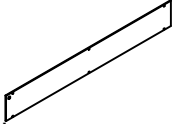
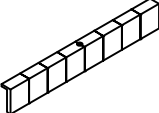
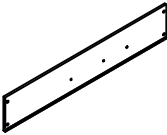






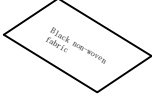
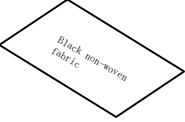


# Stückliste

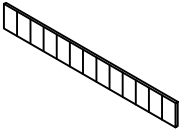
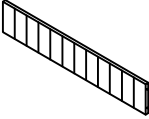







# Liste der Einzelteile

## N623P281402













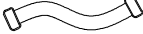
<p>① x1</p>  <p>Top headboard</p>	<p>④ x1</p>  <p>Foot board</p>	<p>⑥ x1</p>  <p>Side backrest</p>
<p>⑧L x1</p>  <p>Gas lift</p>	<p>⑧R x1</p>  <p>Gas lift</p>	<p>⑨ x1</p>  <p>Back board</p>
<p>⑩ x1</p>  <p>Middle headboard</p>	<p>⑪ x1</p>  <p>Bottom headboard</p>	<p>⑫ x1</p>  <p>Headboard leg</p>
<p>⑬ x1</p>  <p>Headboard leg</p>	<p>⑭ x2</p>  <p>Metal frame cross bar</p>	<p>⑯ x1</p>  <p>Metal frame middle bar</p>
<p>⑰ x1</p>  <p>Metal frame middle bar</p>	<p>⑲ x2</p>  <p>Slats</p>	<p>⑳ x1</p>  <p>Black non-woven fabric</p>
<p>㉑ x1</p>  <p>Black non-woven fabric</p>		

## N623P281403


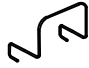


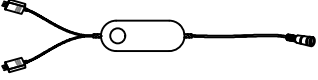


<p>② x1</p>  <p>Side rail</p>	<p>③ x1</p>  <p>Back rest</p>	<p>⑤ x1</p>  <p>Bed leg</p>
<p>⑦ x1</p>  <p>Wooden side bar</p>	<p>⑮ x2</p>  <p>Metal frame side bar</p>	<p>⑱ x4</p>  <p>Middle support leg</p>
<p>⑲ x10</p>  <p>Slats</p>		

# Hardwareliste

## N623P281403

<p>A x1</p>  <p>Allen Key</p>	<p>B x18</p>  <p>M8x40mm</p> <p>Bolts</p>	<p>C x52</p>  <p>M8x16mm</p> <p>Bolts</p>
<p>D x8</p>  <p>Washer</p>	<p>E x4</p>  <p>Nuts</p>	<p>F x4</p>  <p>Nuts</p>
<p>G x8</p>  <p>M4x25mm</p> <p>Nails</p>	<p>H x1</p>  <p>Spanner</p>	<p>I x7</p>  <p>"7" Connector</p>
<p>J x2</p>  <p>Center support bar fittings</p>	<p>K x2</p>  <p>Three hole iron</p>	<p>L x2</p>  <p>Little "7" Connector</p>
<p>M x1</p>  <p>Pull tape</p>		

## N623P281402

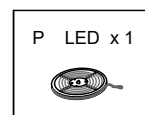
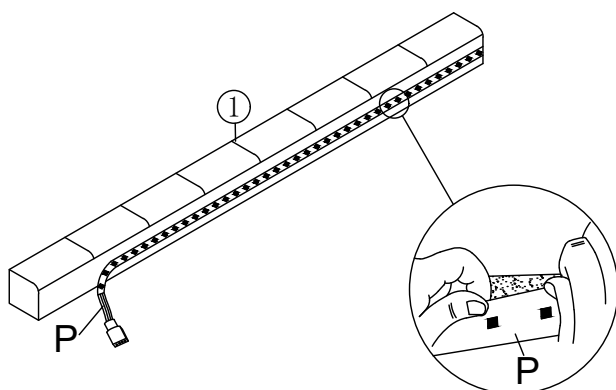
<p>N x24</p>  <p>End slats cap</p>	<p>O x1</p>  <p>Stopper</p>	<p>P x1</p>  <p>1.2m</p> <p>LED</p>
<p>Q x1</p>  <p>3.4m</p> <p>LED</p>	<p>R x1</p>  <p>Color controller</p>	<p>T x1</p>  <p>Power line</p>
<p>U x1</p>  <p>Power adapter</p>		

Attention: Do not tighten the screws before completing the entire installation. If you have any difficulty with the installation process, please feel free to contact us.

## Step 1

Stick the LED P to the bottom of the Top headboard ①.

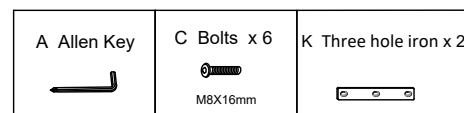
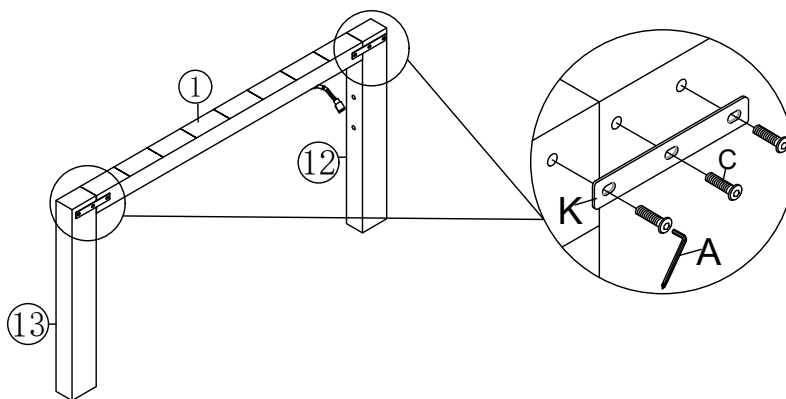
(Kleben Sie die LED P an die Unterseite des Oberen Kopfteil ①.)



## Step 2

Fix the Headboard leg ⑫ and ⑬ to the Top headboard ① with Three hole iron K and Bolts C by using Allen key A.

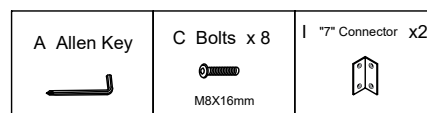
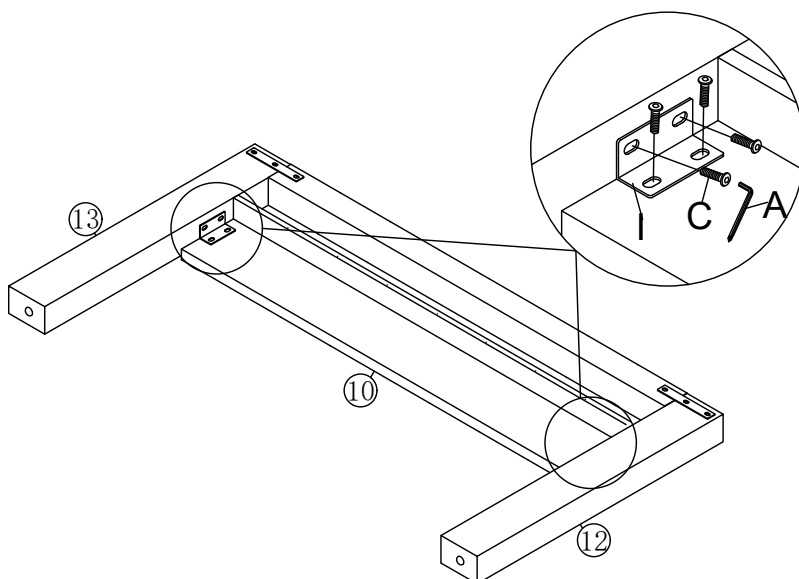
(Befestigen Sie das Beinteil am Kopfteil ⑫ und ⑬ am Oberen Kopfteil ① mit Dreiloch-Eisen K und Schrauben C mit Inbusschlüssel A.)



## Step 3

Fix the Middle headboard ⑩ to the Head board legs ⑫ and ⑬ with "7" Connector I and Bolts C by using Allen key A.

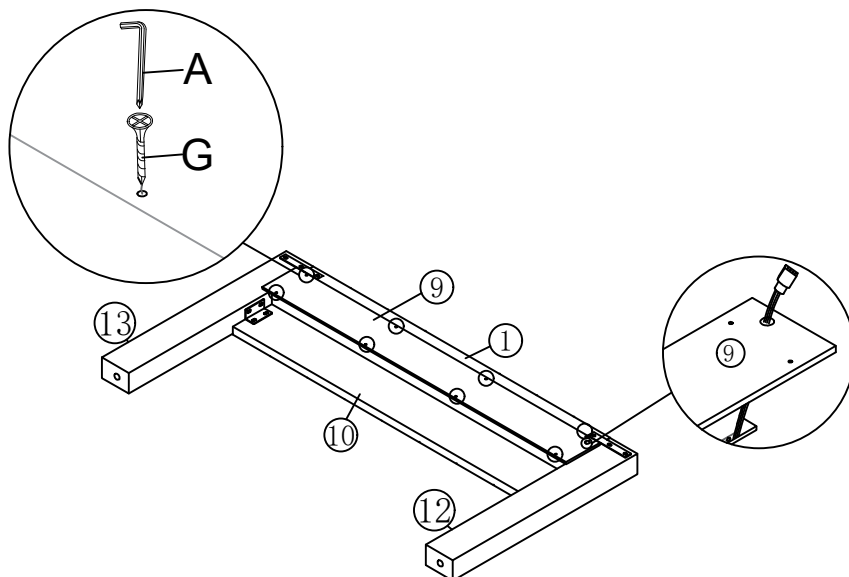
(Befestigen Sie das Mittleres Kopfteil ⑩ mit "7" Stecker I und Bolzen C mit Inbusschlüssel A an den Beinteil am Kopfteil ⑫ und ⑬.)



## Step 4

Fix the Back board ⑨ to the Top headboard ① and Middle headboard ⑩ with Nails G by using Allen key A.

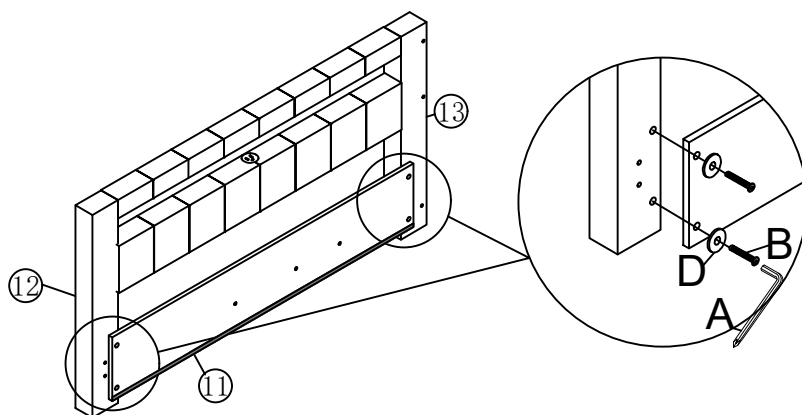
(Befestigen Sie das Rückenbrett ⑨ mit Nägeln G und einem Inbusschlüssel A am oberen Kopfteil ①, dem Mittleres Kopfteil ⑩ ).



## Step 5

Fix the Bottom headboard ⑪ to the Headboard leg ⑫ and ⑬ with Bolts B and Washer D by using Allen key A.

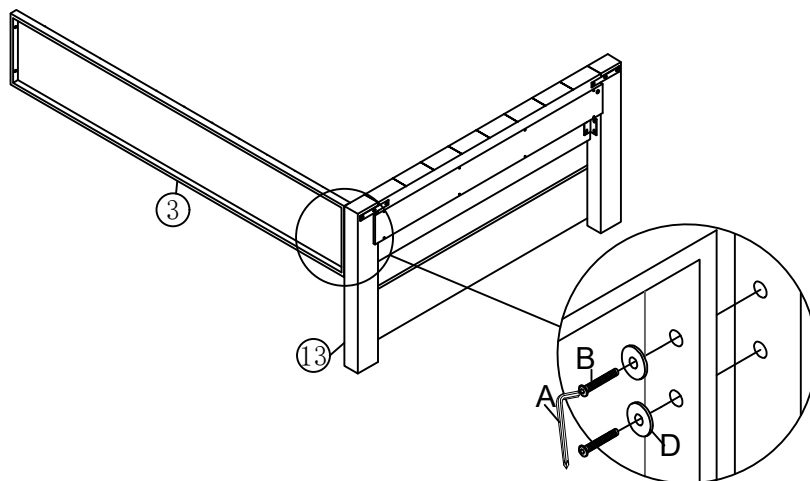
(Befestigen Sie die Unteres Kopfteil ⑪ mit den Schrauben B und Schrauben-Dichtungen D und dem Inbusschlüssel A am Beinteil ⑫ und ⑬.)



## Step 6

Fix the Back rest ③ to the Headboard leg ⑬ with Bolts B and Washer D by using Allen key A.

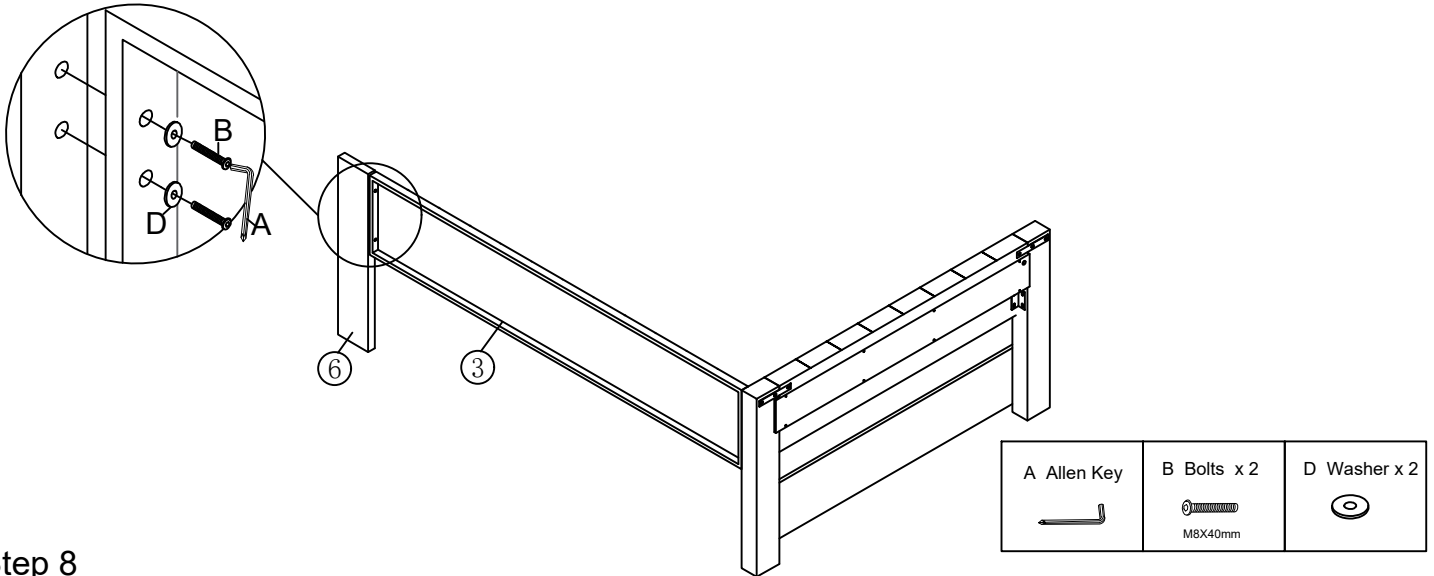
(Befestigen Sie die Back rest ③ mit den Schrauben B und Schrauben-Dichtungen D und dem Inbusschlüssel A an der Beinteil am Kopfteil ⑬.)



## Step 7

Fix the Side backrest ⑥ to the Back rest ③ with Bolts B and Washer D by using Allen key A.

(Befestigen Sie die Seitliche Rückenlehne ⑥ mit den Schrauben B und Schrauben-Dichtungen D und dem Inbusschlüssel A an der Rückenlehne ③.)



## Step 8

Fix the Wooden side bar ⑦ to the Side backrest ⑥ and Headboard leg ⑬ with Little "7" Connector L and Bolts C by using Allen key A.

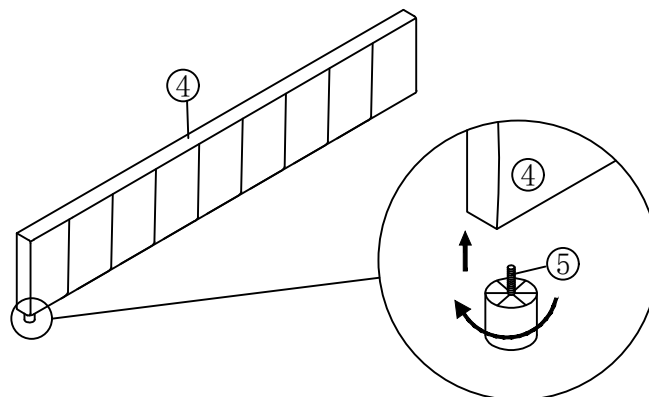
(Befestigen Sie das Seitenleiste aus Holz ⑦ mit Kleiner "7"-Stecker L und Schrauben C mit Inbusschlüssel A an den Seitliche Rückenlehne ⑥ und Beinteil am Kopfteil ⑬.)



## Step 9

Fix the Bed leg ⑤ to the Footboard ④.

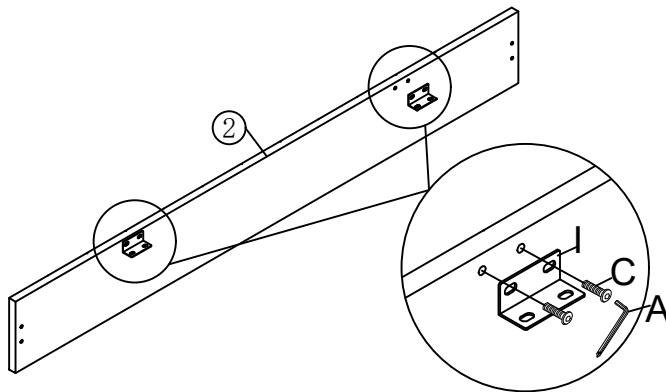
(Befestigen Sie das Bettbein ⑤ am Trittbrett ④.)






## Step 10

Fix the "7" Connector I to the Side rail ② with Bolts C by using Allen key A.

(Befestigen Sie die "7"-Anschluss I mit den Schrauben C und dem Inbusschlüssel A an der Seitenschiene ②.)

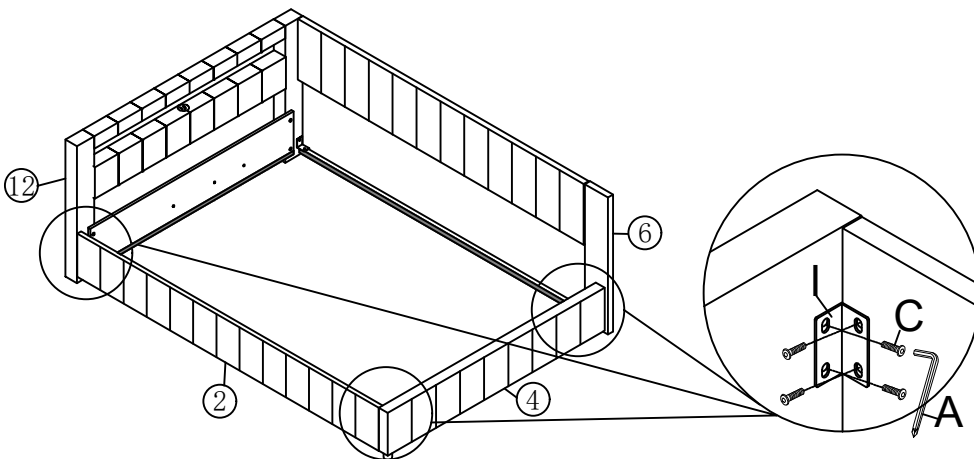





A Allen Key 	C Bolts x 4  M8X16mm	I "7" Connector x2 
--	---	---

## Step 11

Fix the Side rail ②, Foot board ④, Head board leg ⑫ and Side backrest ⑥ together with "7" Connector I and Bolts C by using Allen key A.

(Befestigen Sie die Seitenschiene ②, das Trittbrett ④, Beinteil am Kopfteil ⑫ und Seitliche Rückenlehne ⑥ zusammen mit dem "7"-Anschluss I und den Schrauben C mithilfe des Inbusschlüssels A.)

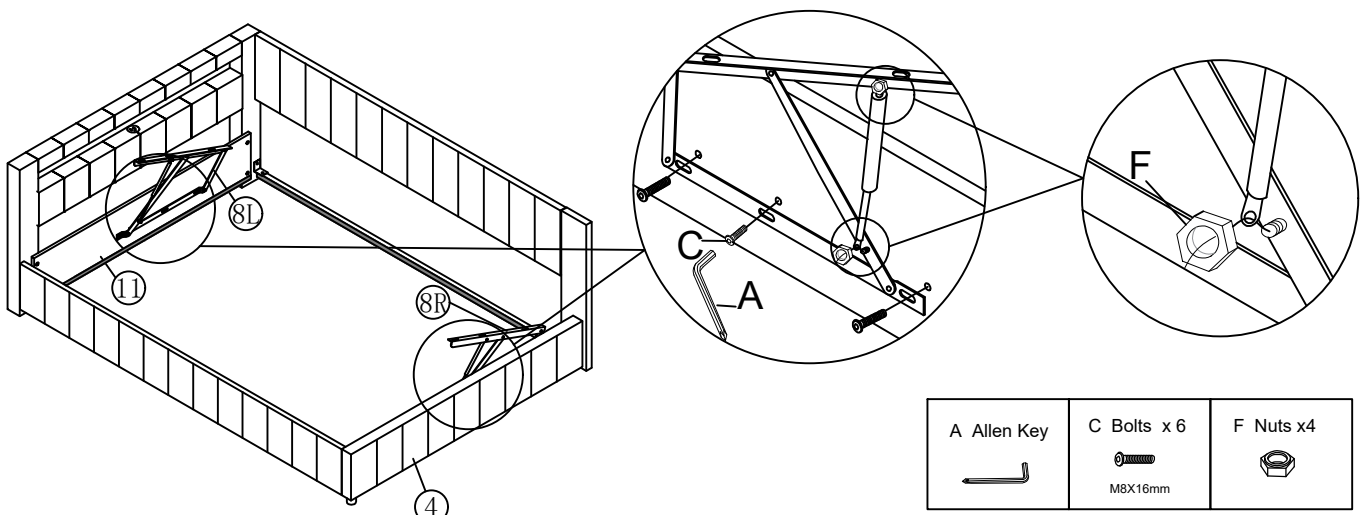





A Allen Key 	C Bolts x 12  M8X16mm	I "7" Connector x3 
--	--	---

## Step 12

Fix the gas lifts ⑧ to the Bottom headboard ⑪ and Foot board ④ with Bolts C by using Allen Key A or electric drill. fix the gas bar to the gas lifts ⑧ with Nuts F.

(Befestigen Sie die Gasdruckfedern ⑧ an den Unteres Kopfteil ⑪ und Trittbrett ④ mit den Schrauben C, indem Sie den Inbusschlüssel A oder eine elektrische Bohrmaschine verwenden. Befestigen Sie die Gasstange mit den Mutter F an den Gasdruckfedern ⑧.)

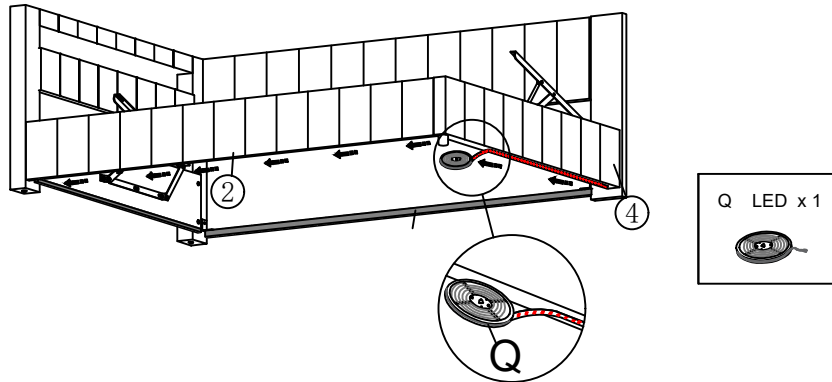


A Allen Key 	C Bolts x 6  M8X16mm	F Nuts x4 
--	---	--

### Step 13

Stick the LED Q to the bottom of the Side rail ② and Foot board ④.

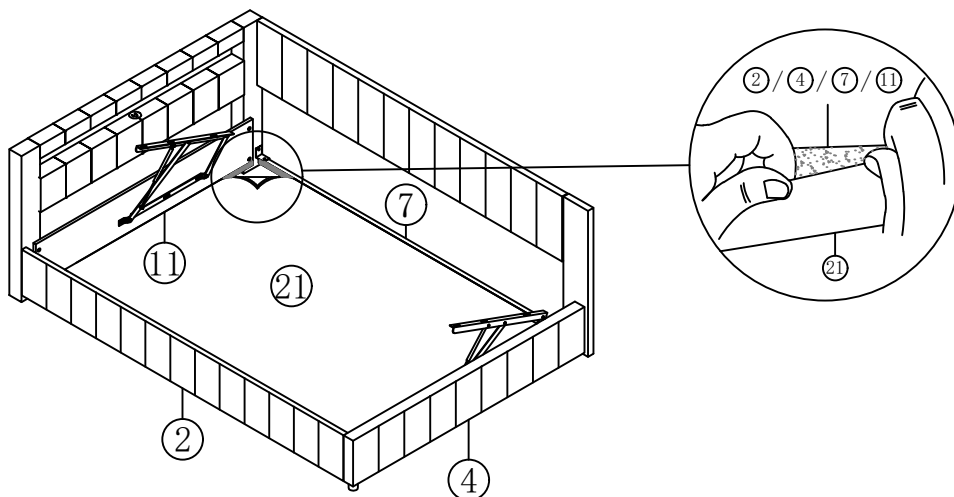
(Kleben Sie die LED Q an die Unterseite des oberen Seitenschiene ② und Trittbrett ④.)



### Step 14

Stick the Black non woven fabric ② to the side rail ②, Foot board ④, Wooden side bar ⑦ and Bottom headboard ⑪.

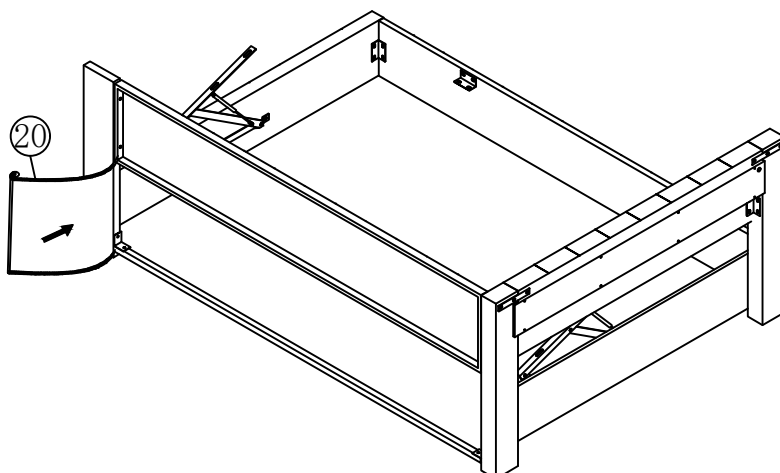
(Kleben Sie schwarze Vliesstoffe ② auf die Seitenleiste ②, die Fußleiste ④, die hölzerne Seitenleiste ⑦ und das untere Kopfteil ⑪.)



### Step 15

Attach the Black non-woven fabric ② to the side of the bed.

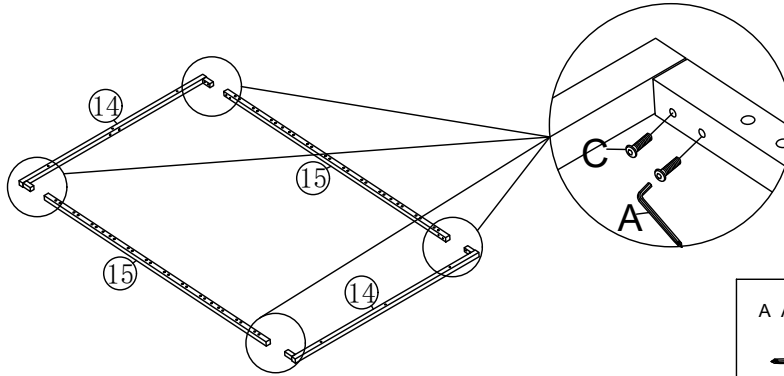
(Befestigen Sie die Schwarzer Vliesstoff ② an der Seite des Bettes.)





## Step 16

Fix the Metal frame cross bar ⑭ to the Metal frame side bar ⑮ with Bolts C by using Allen key A.

(Befestigen Sie die Querstange mit Metallrahmen ⑭ mit den Schrauben C und dem Inbusschlüssel A an der Seitenbügel mit Metallrahmen ⑮.)

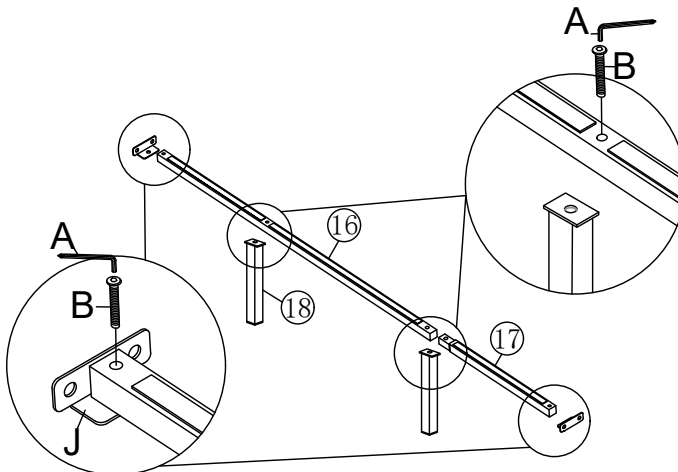





A Allen Key	C Bolts x 8 M8X16mm
	

## Step 17

Fix the Center support bar fittings J and Middle support leg ⑮ to the Metal frame middle bar ⑯ and ⑰ with Bolts B by using Allen key A.

(Befestigen Sie die Zubehör für Stützstangen J und Mittleres Stützbein ⑮ mit den Schrauben B und dem Inbusschlüssel A an der Mittelstange mit Metallrahmen ⑯ und ⑰.)



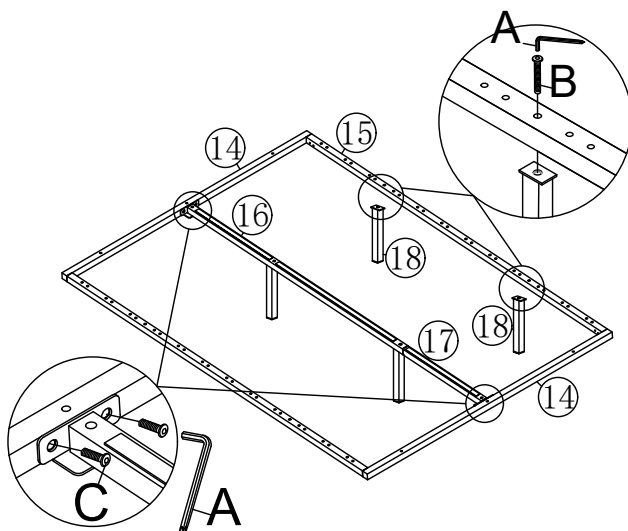
A Allen Key	B Bolts x 4 M8X40mm	J Center support bar fittings X 2
		




## Step 18

Fix the Metal frame middle bar ⑯ and ⑰ to the Metal frame cross bar ⑭ with Bolts C by using Allen key A.

Fix the Middle support leg ⑮ to the Metal frame side bar ⑮ with Bolts B by using Allen key A.

(Befestigen Sie die Mittelstange mit Metallrahmen ⑯ und ⑰ mit den Schrauben C und dem Inbusschlüssel A an der Querstange mit Metallrahmen ⑭. Befestigen Sie die Mittleres Stützbein ⑮ mit den Schrauben B und dem Inbusschlüssel A an der Seitenbügel mit Metallrahmen ⑮.)

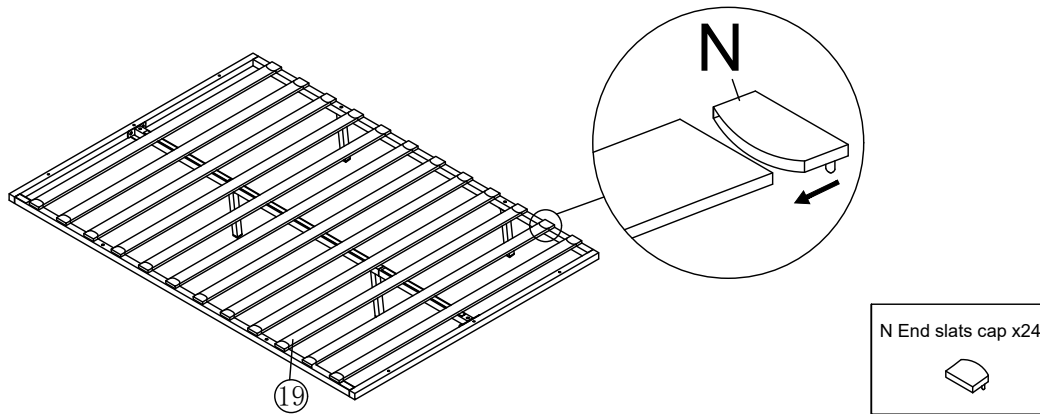


A Allen Key	B Bolts x 2 M8X40mm	C Bolts x 4 M8X16mm
		

## Step 19

Assemble the slats ⑱ into the assembled slats frame with End slats cap M.

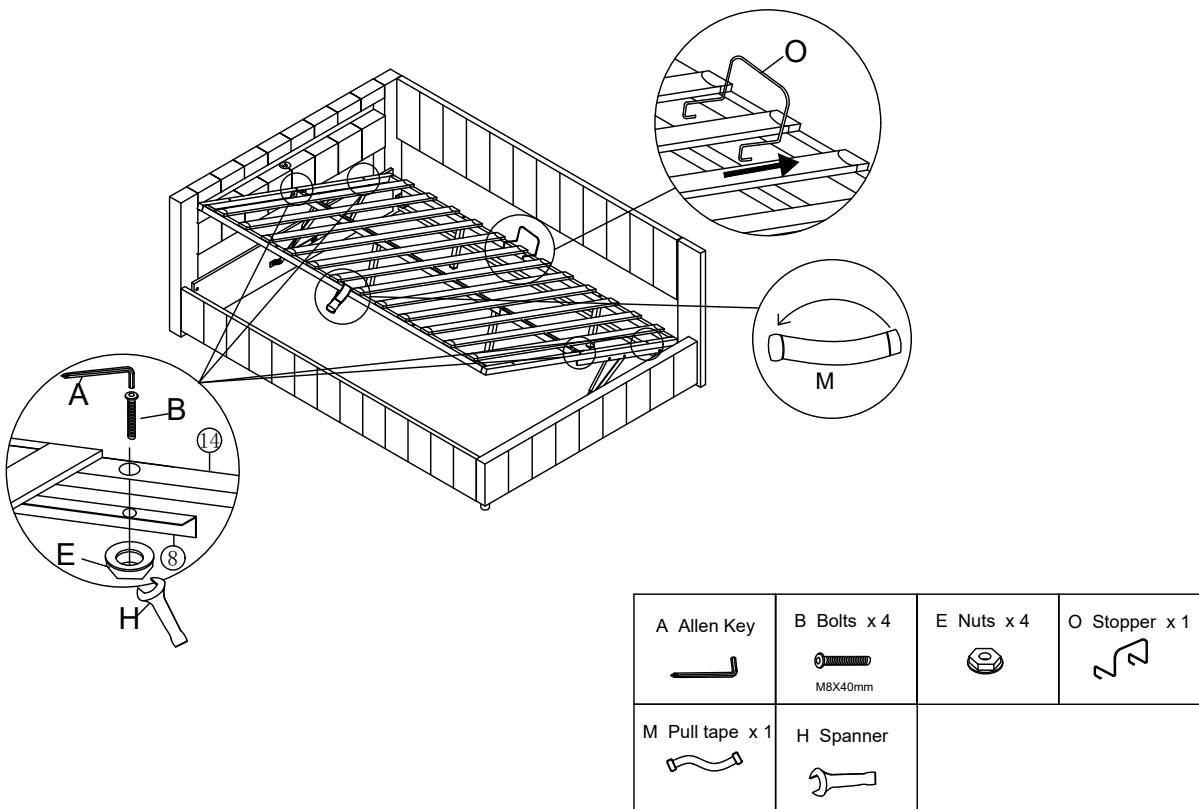
(Montieren Sie die Lamellen ⑱ in den zusammengebauten Lamellenrahmen mit Kappe der Endlamellenkappe M.)



## Step 20

Assemble the slats frame to the Gas lift ⑧ with Bolts B and Nuts E, put the Stopper O and Pull tape M in the end of the slat frame.

(Befestigen Sie den Lattenrost mit den Schrauben B und Mutter E an den Gasdruckfedern ⑧ und setzen Sie den Haltefedre O und Tasche M am Ende des Lamellenrahmens ein.)



## Step 21

At first, connect the LED P and Q to the Color controller R, please notice that → ← .

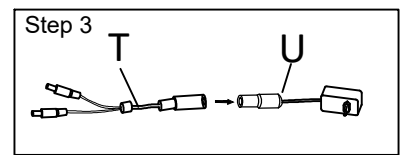
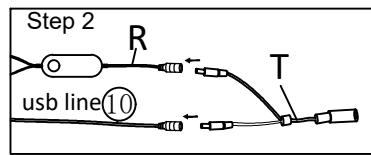
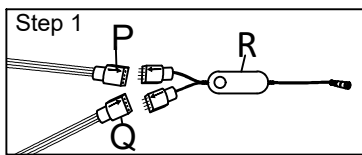
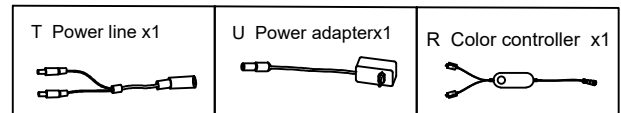
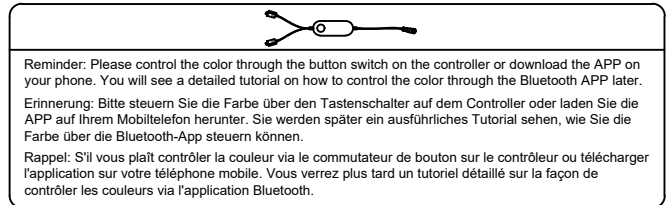
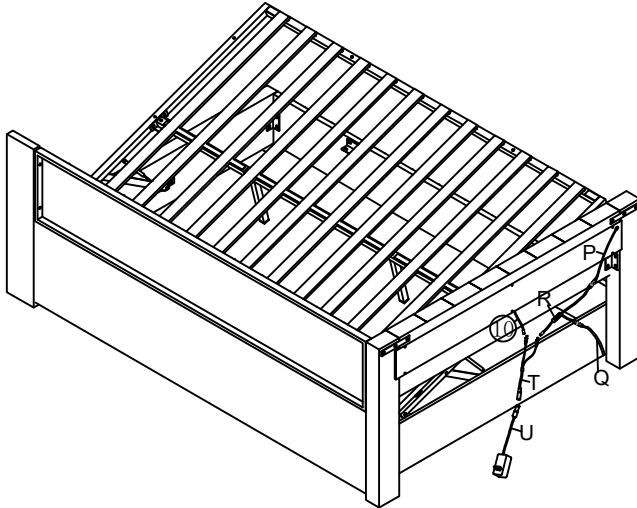
At second, connect the Color controller R and usb line to the Power line T.

At third, connect the Power line T to the Power adapter U, then connect the power .

(Schließen Sie zuerst die LED P und Q an den Farbcontroller R an.

Schließen Sie dann die Farbregler R und usb line an den Stromleitung T an.

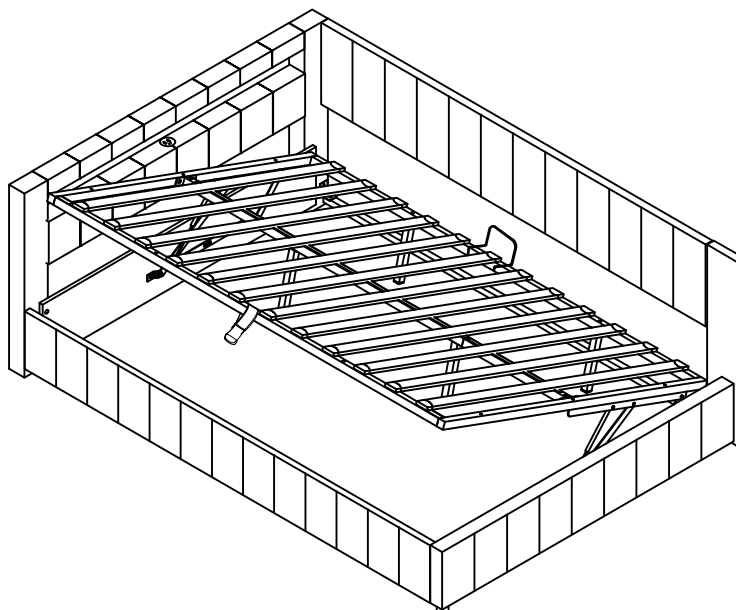
Schließen Sie zum Schluss das Stromleitung T an das Netzteil U an, schließen Sie dann den Strom an .)



## Step 22

Everything is finished now, please connect the power and enjoy your bed.

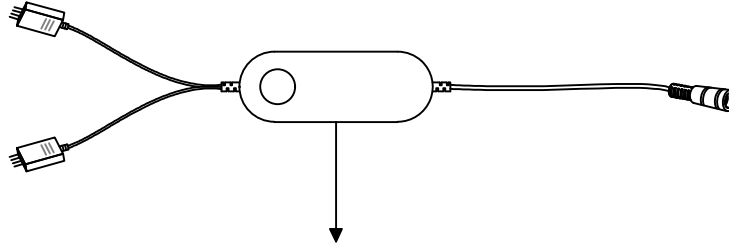
(Alles ist jetzt fertig, bitte schließen Sie den Strom an und genießen Sie Ihr Bett).



# LED Bluetooth controller Features

## Caractéristiques du contrôleur Bluetooth LED

### LED Bluetooth Controller Eigenschaften



#### NOTICE:

Please scan the QR code to download the APP to control the color of the light strip.  
Please refer to the following instructions for details.

Bitte scannen Sie den QR-Code, um die APP herunterzuladen, um die Farbe des Einzelheiten entnehmen Sie bitte der folgenden Anleitung.

Veillez scanner le code QR pour télécharger l'application pour contrôler la couleur de la bande lumineuse.

Veillez consulter les instructions ci-dessous pour plus de détails.

Click to show the lamp list

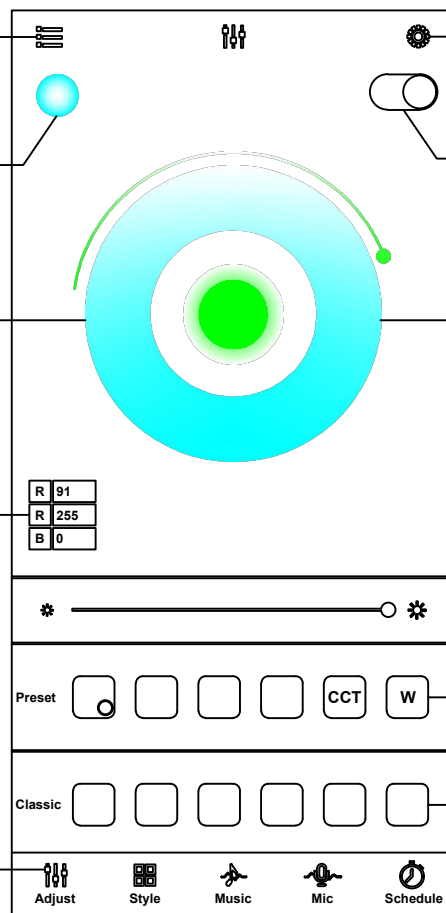
Cliquez pour afficher la liste des lumières  
Klicken Sie, um die Liste der Lichter anzuzeigen

Switch the color wheel  
Basculer la roue des couleurs  
Farbrad wechseln

Display the RGB value Click to manual  
Afficher les valeurs RVB Cliquez pour manuellement  
RGB-Werte anzeigen Klicken Sie manuell

Adjustment view  
Ajuster la vue  
Ansicht anpassen

Click to shift the interface  
Cliquez sur l'interface mobile Ansicht  
Klicken Sie, um die Schnittstelle zu wechseln



Click to display setting view

Cliquez pour afficher la vue des paramètres  
Klicken Sie, um die Einstellungsansicht anzuzeigen

Lamp switch button  
Bouton interrupteur lumière  
Taste für Lichtschalter

Adjust the color  
Ajuster la couleur  
Farbe anpassen

Click square icon to  
Cliquez sur l'icône du carré pour  
Klicken Sie auf das quadratische Symbol, um

# LED Bluetooth controller Features

## Caractéristiques du contrôleur Bluetooth LED

### LED Bluetooth Controller Eigenschaften

#### Product Features :

LED Bluetooth controller is directly via mobile phone control remote distance can reach 20m without the need to set up, easy to connect open the software within 5 seconds you can automatically connect the controller · Flow the rhythm of the music changes · Group control · Brightness, speed addition and subtraction · Maximum can be 10 meters RGB(W) strip · The software shows that the text is based on the language of the mobile phone set up automatic transformation of Chinese and English Animation Effect: · Colorful gradient ● All kinds of monochrome, double color gradient ● All kinds of monochrome, double color, colorful flashing Follow the rhythm of the music changes  
Product Parameters: · Bluetooth: BLE V4.2 · Input Voltage: 4.5~26V · Working Temp: -25~75  
· Size: 43\*22\*11mm · Weight: 30g · Max Power: 144W(24V)

#### Caractéristiques du produit:

Le contrôleur Bluetooth LED est contrôlé directement via le téléphone portable La distance à distance peut atteindre 20m Aucun réglage requis, connexion facile Ouvrez le logiciel pour se connecter automatiquement au contrôleur dans les 5 secondes · Changement de rythme de la musique fluide · Contrôle de groupe · Luminosité, augmentation et diminution de vitesse · Jusqu'à 10 mètres barres RVB (W) · Le logiciel affiche le texte Convertir automatiquement les effets d'animation chinois et anglais selon les paramètres de langue du téléphone portable: · Dégradé coloré ● Divers dégradés monochrome et bicolore ● Divers clignotements monochrome, bicolore et colorés suivent le rythme de la musique changes Paramètres du produit: · Bluetooth: BLE V4.2 · Tension d'entrée: 4,5 ~ 26 V · Température de fonctionnement: -25 ~ 75 · Taille: 43 \* 22 \* 11 mm · Poids: 30 g · Puissance maximale: 144 W (24 V)

#### Produktmerkmale:

Der LED-Bluetooth-Controller wird direkt über das Mobiltelefon gesteuert. Die Fernentfernung kann bis zu 20 m erreichen. Keine Einstellung erforderlich, einfach zu verbinden. Öffnen Sie die Software, um den Controller automatisch innerhalb von 5 Sekunden zu verbinden · Rhythmusänderungen der fließenden Musik · Gruppensteuerung · Helligkeit, Geschwindigkeitserhöhung und -verringerung · Maximal 10 Meter RGB(W)-Streifen · Software zeigt Text, um den Animationseffekt zwischen Chinesisch und Englisch entsprechend den Spracheinstellungen des Mobiltelefons automatisch umzuwandeln: · Bunter Farbverlauf ● Verschiedene einfarbige und zweifarbige Farbverläufe ● Verschiedene einfarbige, zweifarbige und farbenfrohe Blinkungen folgen dem Rhythmus der Musik changes Produktparameter: · Bluetooth: BLE V4.2 · Eingangsspannung: 4,5 ~ 26 V · Betriebstemperatur: -25 ~ 75 · Größe: 43 \* 22 \* 11 mm · Gewicht: 30 g · Maximale Leistung: 144 W (24 V)

# Verification of Compliance

Verification No.:	MK23020083-P01C01
Name and address of Applicant:	<b>Shenzhen Hongzhengyu Technology Co., LTD</b> Shenzhen baoan district rock street industrial science and technology industrial park of 2 Haitian lanyu 3 5 floor of A
Name and address of Manufacturer:	<b>Shenzhen Hongzhengyu Technology Co., LTD</b> Shenzhen baoan district rock street industrial science and technology industrial park of 2 Haitian lanyu 3 5 floor of A
Product name:	<b>Lamp strip</b> HZY-2835-120D-12V, HZY-2835-30D-5V, HZY-2835-60D-5V, HZY-2835-120D-5V, HZY-2835-60D-12V, HZY-2835-60D-24V, HZY-2835-120D-24V, HZY-2835RGB-60D-5V, HZY-2835RGB-60D-12V, HZY-5050-30D-5V, HZY-5050-60D-5V, HZY-5050-30D-12V, HZY-5050-60D-12V, HZY-5050-60D-24V, HZY-5050RGB-30D-5V, HZY-5050RGB-60D-5V, HZY-5050RGB-30D-12V, HZY-5050RGB-60D-12V, HZY-5050RGB-60D-24V
Product model(s):	
Product trademark:	N/A

This verification confirms that the product meets the requirements of the following standard.

The conformity was demonstrated based on following standard(s) listed by European Commission as harmonized with Directive RoHS 2.0 Directive (EU) 2015/863 and (EU)2017/2102 amending Annex II to Directive 2011/65/EU

IEC 62321-1:2013	IEC 62321-3-1:2013
IEC 62321-4:2013/AMD1:2017	IEC 62321-5:2013
IEC 62321-6:2015	IEC 62321-7-1:2015
IEC 62321-7-2:2017	IEC 62321-8:2017

*The verification has been carried out in accordance with individual rules and conditions agreed with the applicant. Evaluation has been carried out in accordance with:*

Test report(s) No.:	MK23020083-P01C01
Test conducted by:	TMC Testing Services (Shenzhen) Co., Ltd.
Verification issue date:	February 25, 2023

#### Notes:

*This verification refers to the above mentioned product and its conformity in regards of above mentioned standard(s) was proven on test sample.*

*This verification does not imply meeting all essential requirements, assessment of the series-production or any other restricted Notified Bodies conformity assessment procedure appropriate for the product.*

*This verification holder shall use this verification in connection to verification of conformity and technical data relevant for the product the verification was issued.*

#### **TMC Testing Services (Shenzhen) Co., Ltd.**

t:86-755-86642861 cert@tmc-lab.com www.tmc-lab.com

1st Floor, Block A1, Zone A, Xinshidai Gongrong Industrial Park, No. 2, Shihuan Road, Shiyuan Street, Baoan District, Shenzhen, China



**Lab Director**  
Vivian Jiang



# Verification of Compliance

Verification No.: MK24070005P01-E01

Name and address of Applicant: **Shenzhen Aoli Optoelectronics Co., Ltd**  
5th Floor, Building 3, Haitian Lanyu Science and Technology Park,  
Shilong Community, Shiyan Street, Bao'an District, Shenzhen

Name and address of Manufacturer: **Shenzhen Aoli Optoelectronics Co., Ltd**  
5th Floor, Building 3, Haitian Lanyu Science and Technology Park,  
Shilong Community, Shiyan Street, Bao'an District, Shenzhen

Product name: **Embedded USB port**

Rated: Input:12V<sup>~</sup>  
Output:5V<sup>~</sup>

Product model(s): 12vA+c, 5vA+c

Product trademark: N/A

This verification confirms that the product meets the requirements of the following standard.  
The conformity was demonstrated based on following standard(s) listed by European Commission as harmonized with EMC Directive 2014/30/EU

EN 55032:2015+A11:2020

EN 55035:2017+A11:2020

*The verification has been carried out in accordance with individual rules and conditions agreed with the applicant. Evaluation has been carried out in accordance with:*

Test report(s) No.: MK24070005P01-E01

Test conducted by: TMC Testing Services (Shenzhen) Co., Ltd.

Verification issue date: July 11, 2024

**Notes:**

*This verification refers to the above mentioned product and its conformity in regards of above mentioned standard(s) was proven on test sample.*

*This verification does not imply meeting all essential requirements, assessment of the series-production or any other restricted Notified Bodies conformity assessment procedure appropriate for the product.*

*This verification holder shall use this verification in connection to verification of conformity and technical data relevant for the product the verification was issued.*

**TMC Testing Services (Shenzhen) Co., Ltd.**

t:86-755-86642861 cert@tmc-lab.com www.tmc-lab.com

1st Floor, Block A1, Zone A, Xinshidai Gongrong Industrial Park, No. 2, Shihuan Road, Shiyan Street, Baoan District, Shenzhen, China



**Lab Director**  
Vivian Jiang





# CERTIFICATE OF CONFORMITY

## Electromagnetic Compatibility (EMC) Directive 2014/30/EU

This Certificate of Conformity is hereby issued to the product designated below:

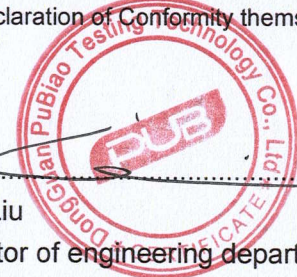
**Certificate No.** ..... : 24EP01101E01  
**Report No.** ..... : EP2401101E01  
**Date Issue.** ..... : 2024-04-28  
**Applicant's name** ..... : Guangdong Sangu Technology Co., Ltd  
**Address** ..... : 402, Chuangye building, 8-28, Shaqi community Central Road, Xinqiao street, Bao'an District, Shenzhen.  
**Manufacturer's name** ..... : Guangdong Sangu Technology Co., Ltd  
**Address** ..... : 402, Chuangye building, 8-28, Shaqi community Central Road, Xinqiao street, Bao'an District, Shenzhen.  
**Product Description** ..... : POWER ADAPTER  
**Model(s)/Type References** : SG-050yyyyz, GA-050yyyyz, GAT-050yyyyz, HZ-050yyyyz, SG-050yyyyAz, GA-050yyyyAz, GAT-050yyyyAz, HZ-050yyyyAz, SG-050yyyyAzC, GA-050yyyyAzC, GAT-050yyyyAzC, HZ-050yyyyAzC, SG-xxxyyyy12Az (xxx, yyyy, z are variables, appendix for details)  
**Parameters** ..... : See appendix for details  
**Standard(s)** ..... : EN 55032:2015+A11:2020+A1:2020  
EN 55035:2017+A11:2020  
EN IEC 61000-3-2:2019+A1:2021  
EN 61000-3-3:2013+A1:2019+A2:2021

On the basis of the referenced test report(s), sample(s) tested of the above product have been found to comply with the standards harmonized with the directives listed on this verification at the time the tests were carried out. Other standards and Directives may be relevant to the product. This verification is part of the full test report(s) and should be read in conjunction with it(them).

Once compliance with all product relevant CE mark directives are verified, including any relevant e.g. risk assessment and production control, the manufacturer may indicate compliance by signing a Declaration of Conformity themselves and applying the mark to products identical to the tested sample(s).

Approved By

.....  
Eric Liu  
Director of engineering department



Dongguan Pubiao Testing Technology Co., Ltd

No. 3, 1/F., Building A, No.30, Minghua Road, Juzhou, Shijie, Dongguan, Guangdong, China

Tel: +86 769 81813516 E-mail: service@pubiaotest.com Web: www.pubiaotest.com



# CERTIFICATE OF CONFORMITY

Electromagnetic Compatibility (EMC) Directive 2014/30/EU

Appendix of Certificate No.: 24EP01101E01

Table A: Definition of variables

Variable	Range of variable	Content
xxx	050-240	3 digits, indicates 10 times of output voltage in V and in step of 0.1V. eg. 050=5.0V, 240=24.0V.
yyyy	0100-2100	4 digits, indicates 1000 times of output current in A and in step of 0.01A. eg. 0100=0.1A, 2100=2.1A.
z	E, B	One capital letter representing the plug type for different countries. E represents European plug and Russian plug; B represents British plug.

Table B: Model list and input / output ratings

Model	Rated input	Rated output			Transformer
		Voltage range (VDC)	Current range (A)	Max. Power (W)	
SG-050yyyyz, GA-050yyyyz, GAT-050yyyyz, HZ-050yyyyz, SG-050yyyyAz, GA-050yyyyAz, GAT-050yyyyAz, HZ-050yyyyAz, SG-050yyyyAzC, GA-050yyyyAzC, GAT-050yyyyAzC, HZ-050yyyyAzC,	100-240V~, 50/60Hz, 0.3A Max.	5.0	0.1-2.0	10.0	EF1510
SG-xxxxyyy12Az	100-240V~, 50/60Hz, 0.6A Max.	5.0-5.5	0.10-2.1	11.55	EF1510-1
		5.6-12.0	0.10-2.0	12.00	
		12.1-24.0	0.10-1.0	12.00	






Dongguan Pubiao Testing Technology Co., Ltd


No. 3, 1/F., Building A, No.30, Minghua Road, Juzhou, Shijie, Dongguan, Guangdong, China

Tel: +86 769 81813516 E-mail: service@pubiaotest.com Web: www.pubiaotest.com


Importeur	Decobus Handel GmbH
Adresse	Innungsstraße 9, 21244 Buchholz,Deutschland
Email/URL	<a href="https://www.decobusgroup.de">https://www.decobusgroup.de</a>
Hersteller	Guandong sangu Technology Co., LTD
Adresse	402 Chuangye building,8-28,Shaqi community Central Road,Xingqiao street Bao'an District,Shenzhen
Email/URL	<a href="mailto:965385037@qq.com">965385037@qq.com</a>
Partienummer	SG 120200024AE
Hergestellt in	China
	Decobus Handel GmbH Innungsstraße 9, 21244 Buchholz,Deutschland <a href="http://www.decobusgroup.de">www.decobusgroup.de</a>





 Product Name:Power Adapter  
 Model:CG 120200024AE  
 Rated voltage:DC12  
 Rated frequency:50-60HZ  
 Power:24W

Importeur	Decobus Handel GmbH
Adresse	Innungsstraße 9, 21244
Email/URL	<a href="https://www.decobusgroup.de">https://www.decobusgroup.de</a>
Hersteller	Shenzhen Hongzhengyu Technology Co.,
Adresse	Shenzhen baoan district rock street industrial science and technology industrial park of 2 Haitian lanyu 3 5 floor of
Email/URL	<a href="mailto:965385037@qq.com">965385037@qq.com</a>
Partienummer	XH-24S
Hergestellt in	China
	Decobus Handel GmbH Innungsstraße 9, 21244 Buchholz,Deutschland <a href="http://www.decobusgroup.de">www.decobusgroup.de</a>



 Product Name:LED light strip  
 Model:HZY-5050RGB-30D-12V  
 Rated voltage:DC12V  
 Rated frequency:0HZ  
 Power:5W/M

Importeur	Decobus Handel GmbH
Adresse	Innungsstraße 9, 21244
Email/URL	<a href="https://www.decobusgroup.de">https://www.decobusgroup.de</a>
Hersteller	Shenzhen Aoli Optoelectronics Co., LTD
Adresse	5th floor,Building3,Haitianlanyu Technology Park,shiyao,Bao'an District,Shenzhen
Email/URL	<a href="mailto:965385037@qq.com">965385037@qq.com</a>
Partienummer	Embedded USB port
Hergestellt in	China
	Decobus Handel GmbH Innungsstraße 9, 21244 Buchholz,Deutschland <a href="http://www.decobusgroup.de">www.decobusgroup.de</a>



 Product Name:Embedded USB port  
 Model:12V A+C  
 Rated voltage:DC12  
 Rated frequency:50-60HZ