

MICAN

electrify your spirit!

2024



Inhalt



BACKÖFEN UND HERDE

4 - 17

AKTIONS-SETS

10 - 11

BACKÖFEN

13 - 16

HERD-SETS

18 - 21

ZUBEHÖR FÜR BACKÖFEN
UND HERD-SETS

22



KOCHFELDER, AUTARK

23 - 28

INDUKTIONSKOCHFELDER

25 - 26

GLASKERAMIKKOCHFELDER

27 - 28



MIKROWELLEN

29 - 30



DUNSTABZUGSHAUBEN

31 - 41

INSELHAUBEN

33

KOPFFREI-KAMINHAUBEN

34 - 38

WEITERE KAMINHAUBEN

39

FLACHSCHIRMHAUBEN

40

ZUBEHÖR HAUBEN

41



EINBAU KÜHL- UND GEFRIERSCHRÄNKE

42 - 46

KÜHL-GEFRIERKOMBINATIONEN

44 - 45

KÜHLSCHRÄNKE

45 - 46



EINBAUGESCHIRRSPÜLER

47 - 51

VOLLINTEGRIERTE SPÜLER

49 - 50

TEILINTEGRIERTE SPÜLER

51

ZUBEHÖR GESCHIRRSPÜLER

51



EINBAUWASCHMASCHINE

53

AUSSENDIENST

54











MICAN SERVICE

55

Gültig vom 01.01.-31.12.2024



Technisch bedingte Änderungen, Maß- und Farbabweichungen, Druckfehler und Irrtümer bleiben vorbehalten.
Farbliche Abweichungen in den Abbildungen gegenüber den Original-Gerätefarben sind drucktechnisch bedingt.

Backöfen und Herd-Sets




-  **XXL** XXL GROSSBACKRAUM
77 Liter für großen Genuss
-  **A+** ENERGIE-EFFIZIENZKLASSE
-  **MF 12** MULTIFUNKTION
Anzahl der Backofenfunktionen von Multifunktionsgeräten
-  **K 4.1** KONVENTIONELLE BEHEIZUNG
Anzahl der Backofenfunktionen konventionelle Beheizung
-  **PYRO** PYROLYSE (Selbstreinigungsfunktion)
Effektive Entfernung von Brat- und Backrückständen im Garraum durch hohe Temperaturen
-  **INJECTION** INJECTIONSTEAM
DAMPFGARGERÄTE
Dampfgaren mit gezielten Dampfeinstößen
-  **SOFT** SOFTSTEAM-FUNKTION
Garen mit Dampfunterstützung
-  **COOL DOOR**
Anzahl der Türverglasungen
-  **INDUKTION**
Schnelle, sichere, sparsame und präzise Beheizungsart
-  **TOP SPEED**
Schnell aufheizende Elektro-Kochzonen beim Glaskeramikkochfeld

Kochfelder



-  **ALUMINIUM** RAHMENVARIANTE ODER RAHMENLOS
-  **INDUKTION**
Schnelle, sichere, sparsame und präzise Beheizungsart
-  **BRÜCKENFUNKTION**
Kombination hintereinander liegender Kochzonen zu einer großen Bräterzone bei Induktion
-  **HOB'N GO**
Automatische Zonenaktivierung bei Aufsetzen des Topfes
-  **STOP AND GO-FUNKTION (PAUSE)**
Speicherung der eingestellten Leistung für ca. 10 Min.
-  **14 LEISTUNGSSTUFEN**
Äußerst präzise Leistungssteuerung mit 14 Stufen für Feineinstellungen

-  **TOP SPEED**
Schnell aufheizende Elektro-Kochzonen beim Glaskeramikkochfeld
-  **TIMER FÜR ABSCHALTAUTOMATIK**
Betriebszeitprogrammierung mit anschließender automatischer Abschaltung



Mikrowellen






-  **MIKROWELLENFUNKTION**
Funktion zum Erwärmen, Garen oder Auftauen von Speisen mit unterschiedlichen Leistungsstufen
-  **GRILLFUNKTION**
Leistungsstarke Funktion zum Überbacken oder für eine knusprige Kruste
-  **VOLUMEN IN LITER**

Dunstabzugshauben







-  **A** ENERGIE-EFFIZIENZKLASSE
-  **(90)** GERÄTEBREITE IN CM
-  **RANDABSAUGUNG**
Effektive Absaugung der Kochschwaden über der gesamten Kochfeld-Oberfläche
-  **GESTURECONTROL**
Berührungslose Steuerung per Handbewegung
-  **BEDIENUNG PER SENSORTOUCH**
Sensorsteuerung – nur antippen und auswählen
-  **FERNBEDIENUNG**
Haubensteuerung bequem vom Tisch aus
-  **LED-BELEUCHTUNG**

Kühlen und Gefrieren







-  **D** ENERGIE-EFFIZIENZKLASSE (EU) 2019/2016
-  **NO FROST** ABTAUTECHNIK
Gerät und Vorräte bleiben eis- und reiffrei, lästiges Abtauen ist nicht nötig

-  **FROSTCONTROL**
Reduktion von Eis- und Reifbildung im Gefrierraum
-  **VITCONTROL**
3 x längere Frische von Obst und Gemüse dank optimaler Feuchtigkeitsregulierung
-  **4-STERNE-GEFRIERFACH / GEFRIERTEILE**
-  **LUFTSCHALLEMISSIONSKLASSE (EU) 2019/2016**
-  **LED-BELEUCHTUNG**

Geschirrspüler

-  **D** ENERGIE-EFFIZIENZKLASSE (EU) 2019/2017
-  **14** ANZAHL MASSGEDECKE
-  **LUFTSCHALLEMISSIONSKLASSE (EU) 2019/2017**
-  **BLUE DOT**
Blauer Lichtpunkt auf dem Boden, zeigt den Betriebsstatus an
-  **FLEX** FLEX-BESTECKSCHUBLADE
Glänzende Spülergebnisse für Besteckteile in der separaten Schublade
-  **AQUA STOPP**
Voll-Wassersicherheitssystem

Waschmaschine

-  **B** ENERGIE-EFFIZIENZKLASSE (EU) 2019/2014
-  **B** SCHLEUDERWIRKUNGSKLASSE
-  **7 kg** FASSUNGSVERMÖGEN TROMMEL
-  **1400** MAX. SCHLEUDERDREHZAHL
-  **LUFTSCHALLEMISSIONSKLASSE (EU) 2019/2014**
-  **AQUA STOPP**
Voll-Wassersicherheitssystem



TRENDFARBE SCHWARZ

MICAN präsentiert dunkle Eleganz für die Küche

Was schon lange in der Mode gilt, ist auch in der Küche angekommen. Klassische Farben und ein zeitlos dezentes Design liegen genau im Trend. Schwarz ist in, denn es wirkt elegant, wohnlich und weniger steril als das ewige Weiß. Die Küche ist heute für die meisten Menschen Teil eines lebendigen Wohnkonzeptes. Und da fügt sich Schwarz gut ein, es passt einfach zu allem, betont Formen, lässt jede andere Farbe deutlich hervorstechen und kreiert einen edlen Gesamteindruck.

SCHWARZ IST NICHT GLEICH SCHWARZ!

Denn auch die Anmutung der Oberfläche bietet unterschiedliche Reize. Neben edel glänzenden Schwarz-Glas-Fronten, bietet MICAN auch Backöfen und Herde im Trenddesign Schwarz matt. Eine sanfte Optik, die im Materialmix mit schwarzem Glas oder mit Edelstahl-Akzenten einen besonderen Charme verspricht.



BACKÖFEN UND HERDE

Ein leichter Weg zu einem traumhaft guten Essen

Ob Kuchen, Braten oder Auflauf, beste Garergebnisse sind in den Backöfen und Herden von MICAN garantiert. Garantiert stark ist dabei auch der Bedienkomfort, um schnell und einfach zu einem genussvollen Essen zu kommen. Garantiert schön präsentiert sich die Geräte-Optik mit geradlinigen Design-Elementen. Die unterschiedlichen Frontvarianten in den Farben Glas-Line Schwarz, Edelstahl und Schwarz matt passen zu vielen Küchenoberflächen.



Das MICAN Design Konzept

Es überzeugt durch ein klares und geradliniges Design. MICAN Backöfen und Herde sind daher die ideale Kombination in einer modern gestylten Küche. Je nach Geschmack oder Küchendesign stehen drei unterschiedliche Design Varianten zur Wahl.



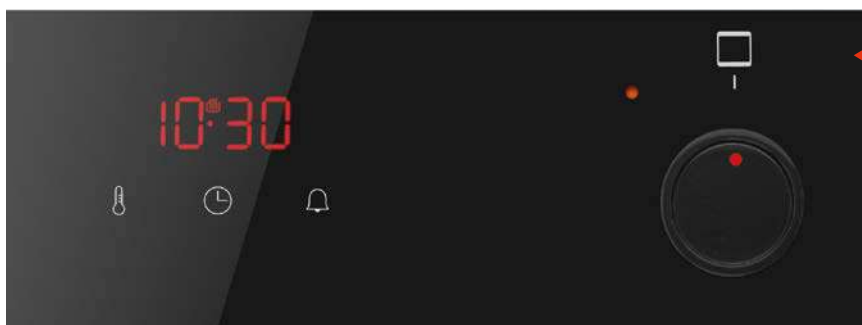
Design Glas-Line



Design Edelstahl



Design Schwarz matt



XL TIMER UND SENSO TIMER

Praktisch und einfach bedienbar: Die MICAN Timer ermöglichen via Sensorsteuerung die Einstellung von Garzeit und Gardauer. Der Backofen schaltet automatisch zu der vorprogrammierten Zeit ein und auch nach Ablauf wieder ab, signalisiert durch ein akustisches und optisches Signal. Optisches Highlight sind die roten, gut lesbaren Digitalziffern - ein echter Hingucker!



EINZIGARTIGES DESIGN

Der eckige, kompakte Griff, je nach Modell in glänzendem Schwarz oder Edelstahl, unterstreicht als markantes Designelement den geradlinigen Charakter des MICAN Designs.

VERSENKBARE KNEBEL

Sie sind immer da, wenn sie gebraucht werden, ansonsten verschwinden sie - auch im eingeschalteten Zustand. Dies ist praktisch bei der Reinigung und schützt vor Fehleinstellungen durch Kinderhände.

Features, die das Leben leichter machen

Backöfen und Herde von MICAN sind bestens ausgestattet. Das Gerätekonzept berücksichtigt sowohl den effizienten Betrieb als auch komfortable Ausstattungsmerkmale wie eine leichte Reinigung und einen großen Backraum. Zudem besitzen sie eine clevere Backofentür mit SoftClose und 3-fach Verglasung.

ENERGIEEFFIZIENZKLASSEN A+ / A

Energieeffizienz wird bei den Backöfen der MICAN Serie groß geschrieben, deshalb verfügen diese über die sehr gute EEK A+ oder A.



GROSSER, ÜBERSICHTLICHER BACKRAUM IN XXL

Die Mican Backöfen fassen als XXL-Variante unglaubliche 77 Liter und in der Standard Version 65 Liter und bieten damit Platz für große Braten oder eine üppige Nutzung mehrerer Ebenen. Die schwarze, glatte Clean Emaille lässt sich besonders leicht reinigen.



RAPID WARM UP

Zeit und Strom sparen bei allen Modellen mit 11 oder 9 Beheizungsarten: mit der einschaltbaren Schnellaufheizung wird die Geschwindigkeit des Vorheizens spürbar erhöht – in 4 Minuten auf 150 °C, bei den XXL Modellen sogar in nur 3 Minuten! Durch die gleichzeitige Inbetriebnahme mehrerer Heizelemente wird blitzschnell die gewünschte Temperatur erreicht.

BACKEN MIT HEISSLUFTTECHNIK

Ein leistungsstarker Ringheizkörper in der Rückwand erhitzt die Luft und ein Ventilator verteilt diese gleichmäßig im gesamten Backraum. Das garantiert beste Ergebnisse unabhängig von der Position im Backraum, selbst in den Ecken. Durch die schnellere Verteilung der heißen Luft ist dieses Verfahren äußerst effizient. Das Backen und Garen auf mehreren Ebenen ist möglich.

GAREN MIT UMLUFTTECHNIK

Zusätzlich zu den Heizkörpern Ober- und Unterhitze wird ein Ventilator zugeschaltet. Er verteilt die Hitze gleichmäßig im Backraum, so dass auch hier auf mehreren Ebenen effektiv gegart werden kann.



SOFTCLOSE

Integrierte Dämpfer sorgen für ein sanftes und sicheres Schließen der Tür. Die Türen lassen sich zum Reinigen leicht herausnehmen (Leichtreinigungstür).



KURZANLEITUNG AUF DER INNENTÜR

Genial – die Tür als Infocenter für verschiedene Garprozesse! Auf der Türinnenseite befindet sich eine Gar-/Backtabelle als Einstellungshilfe. Sie schlägt für unterschiedliche Lebensmittel die geeignete Backofenfunktion, Temperatur, Gardauer und Einschubebene vor. So ist alles direkt im Blick und lästiges Nachschlagen entfällt.



PYROLYSE – LÄSTIGES REINIGEN DEM OFEN ÜBERLASSEN

Nach Verschmutzungsgrad und Art der Verunreinigung einfach das optimale Pyrolyseprogramm wählen. Ist viel Fett im Spiel, ist es ratsam die höchste Pyrolysestufe mit einer Reinigungsdauer von 180 Min. zu wählen. Bei geringer Verschmutzung reichen oftmals auch nur 150 oder 120 Minuten. Ohne Anstrengung reinigt sich das Innere völlig automatisch bei 480 °C. Fett und Rückstände werden zu Asche verschwelt. Einfach mit einem feuchten Tuch auswischen und das Innere erstrahlt wie neu. Aus Sicherheitsgründen bleibt die Tür während des Selbstreinigungsvorgangs verriegelt.



NACHRÜSTBARE TELESKOPAUSZÜGE

Mit ihnen entfällt das Hineinfassen in den heißen Innenraum. Alle Bleche und Roste lassen sich auf 2 oder 3 Ebenen mühelos und kipp sicher herausziehen. Die MICAN Backöfen, die mit Seitengittern ausgestattet sind, können problemlos nachgerüstet werden. Dank des leicht zu befestigenden Click&Go-Systems, lassen sich die Teleskopauszüge zur Reinigung leicht entfernen und montieren. (siehe Seite 22)



STEAMCLEAN (REINIGUNGSUNTERSTÜTZUNG)

Regelmäßig angewendet unterstützt SteamClean die Reinhaltung des Backofeninnenraums. Und das ohne Chemie und Spülmittel, nur mit Wasserdampf. Ein Glas Wasser in die untere Fettpfanne gießen, 50 °C Unterhitze oder Ober- und Unterhitze einschalten und 30 Minuten einwirken lassen. Der Schmutz weicht auf. Zur Endreinigung den Backofen noch mit einem feuchten Tuch auswischen.



COOL DOOR 3 / COOL DOOR 4

Sicherheit durch eine kühle Herdfront. Die standardmäßige 3-fache Verglasung – oder bei Pyrolyseöfen sogar 4-fache Verglasung – hält die Energie auch bei hohen Innentemperaturen im Backraum und reduziert die Fronttemperatur. Ein Plus an Sicherheit und Effizienz, denn die kostbare Energie dringt nicht nach außen.

AKTION-SETS

Stark kombinierte Angebote



PYROLYSE BACKOFEN-SET 50142: DESIGN TRIFFT FUNKTION

Die elektronische Steuerung sorgt für effizienten Energieeinsatz und erzielt bei dem Backofen-Set 50142 und dem Backofen 90550 (siehe Seite 14) die Energieeffizienzklasse A+. Zur Selbstreinigung können die Seitengitter im Ofen verbleiben.

DAS IDEALE ZUBEHÖR 00170 (NACHRÜSTBAR)

Die pyrolysefähigen Teleskopschienen halten selbst höchsten Anforderungen stand. Sie überstehen auch extreme Heizzyklen von 480 °C und brauchen vor der Pyrolysereinigung nicht aus dem Backraum entfernt werden. Einfach auf die auch pyrolysefähigen Seitengitter aufklicken. (siehe Seite 22)

Backofen-Set - bestehend aus
Backofen 90550 und Kochfeld 70525
50142



Einbaubackofen

Glass-Line

- Schwarz-Glas, XXL-Großbackofen
- **Senso Timer, rot**
- versenkbare Knebel
- **3 Pyrolyseprogramme 480°C:**
120-150-180 Minuten, Sicherheits-Türverriegelung
- 9 Backofenfunktionen, Heißluft mit Ringheizkörper
- CoolDoor4, Leichtreinigungstür
- Halogenbeleuchtung
- Clean Emaillierung, schwarz
- Seitengitter, pyrolysefähig, Teleskopauszüge nachrüstbar, nur möglich Variante 00170 pyrolysefähig
- 1 Backblech, 1 Grillrost

Technische Daten*

- Garraumvolumen: 77 Liter
- Anzahl der Garräume: 1, Wärmequelle: Elektro
- Energieeffizienzklasse: A+
- Anschlusswert: 3,50 kW / 1N ~ 230 V / 50 Hz
- Blendenhöhe: 96 mm

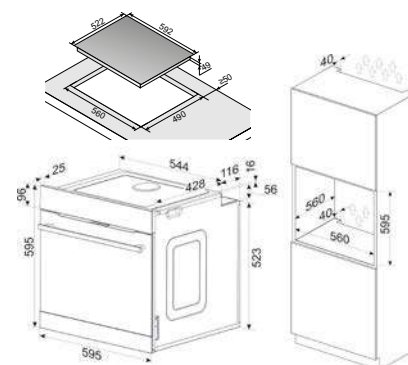
Autarkes Induktionskochfeld, 60 cm

4 Kochzonen, Boosterfunktion

- **rahmenlos, flächenbündig einbaubar**
- **vorne ohne Lüftungsspalt**
- Slider Sensorsteuerung, vorne, DirectTouch
- **1 Bridge-Zone, AutoBridge**
- automatische Zonenaktivierung Hob'n Go
- Pausenfunktion Stop'n'Go
- Timer, Kurzzeitwecker
- **Digitalanzeige, 14 Leistungsstufen**
- **4 Gar-Temperaturstufen**
- Restwärmeanzeige, Kindersicherung
- Topferkennung, Erkennung Topfposition
- 1 x Ø 210 mm, Leistung: 2,0 kW, (Booster: 3,0 kW)
- 1 x Ø 160 mm, Leistung: 1,4 kW, (Booster: 2,1 kW)
- 2 x Ø 180 mm, Leistung: 1,6 kW, (Booster: 2,5 kW)
- 1 Brückenfunktion(en),
Leistung Brücke 3,0 kW, (Booster: 3,7 kW)

Technische Daten

- Gerätemaß (BxT): 592 x 522 mm
- Ausschnittmaß (BxT): 560 x 490 mm
- Anschlusswert: 7,35 kW
- Spannung/Frequenz: 3N ~ 400 V / 50 Hz



Backofen-Set - bestehend aus
Backofen 90530 und Kochfeld 70420
50141



Glaskeramik



Einbaubackofen

Glass-Line

- Schwarz-Glas
- **Senso Timer, rot**
- versenkbare Knebel
- 11 Backofenfunktionen, Heißluft mit Ringheizkörper
- CoolDoor3, Leichtreinigungstür
- Halogenbeleuchtung
- Steam Clean Reinigung
- Clean Emaillierung, schwarz
- Seitengitter, Teleskopauszüge nachrüstbar
- 1 Backblech, 1 Grillrost

Technische Daten*

- Garraumvolumen: 65 Liter
- Anzahl der Garräume: 1, Wärmequelle: Elektro
- Energieeffizienzklasse: A
- Anschlusswert: 3,60 kW / 1N ~ 230 V / 50 Hz
- Blendenhöhe: 120 mm

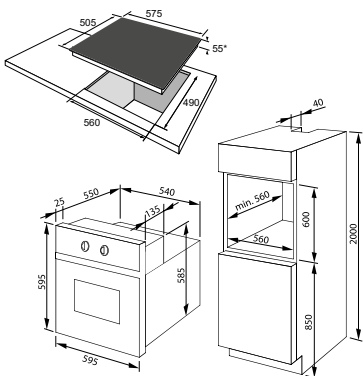
Autarkes Glaskeramikkochfeld, 60 cm

4 TopSpeed Kochzonen

- Edelstahlrahmen
- Sensorsteuerung, vorne
- Ankochautomatik
- Digitalanzeige, 9 Leistungsstufen
- Restwärmeanzeige, Kindersicherung
- 1 x Ø 210 mm, Leistung: 2,3 kW
- 2 x Ø 145 mm, Leistung: 1,2 kW
- 1 x Ø 180 mm, Leistung: 1,8 kW

Technische Daten

- Gerätemaß (BxT): 575,0 x 505,0 mm
- Ausschnittmaß (BxT): 560,0 x 490,0 mm
- Anschlusswert: 6,50 kW / 3N ~ 230/400 V / 50 Hz



Backofen-Set - bestehend aus
Backofen 90420 und Kochfeld 70540
50137



Induktion



Einbaubackofen

- Edelstahl
- **Senso Timer, rot**
- Knebelsteuerung
- 9 Backofenfunktionen, Umluft
- CoolDoor3, Leichtreinigungstür
- Halogenbeleuchtung
- Steam Clean Reinigung
- Clean Emaillierung, schwarz
- Seitengitter, Teleskopauszüge nachrüstbar
- 1 Backblech, 1 Grillrost

Technische Daten*

- Garraumvolumen: 65 Liter
- Anzahl der Garräume: 1, Wärmequelle: Elektro
- Energieeffizienzklasse: A
- Anschlusswert: 3,60 kW / 1N ~ 230 V / 50 Hz
- Blendenhöhe: 120 mm

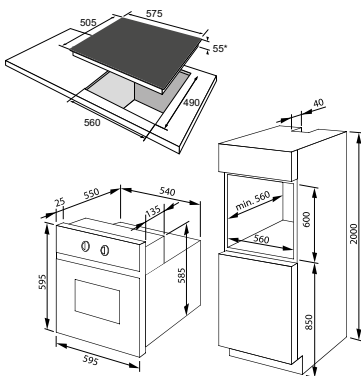
Autarkes Induktionskochfeld, 60 cm

4 Kochzonen, Boosterfunktion

- Edelstahlrahmen
- Sensorsteuerung, vorne
- Ankochautomatik
- Timer, Kurzzeitwecker
- Digitalanzeige, 9 Leistungsstufen
- Warmhaltefunktion
- Restwärmeanzeige, Kindersicherung
- Topferkennung
- 2 x Ø 210 mm, Leistung: 2,0 kW (Booster: 3,0 kW)
- 2 x Ø 160 mm, Leistung: 1,2 kW (Booster: 1,4 kW)

Technische Daten

- Gerätemaß (BxT): 575,0 x 505,0 mm
- Ausschnittmaß (BxT): 560,0 x 490,0 mm
- Anschlusswert: 7,35 kW / 3N ~ 230/400 V / 50 Hz



Backofen-Set - bestehend aus
Backofen 90420 und Kochfeld 70410
50138



Glaskeramik



Einbaubackofen

- Edelstahl
- **Senso Timer, rot**
- Knebelsteuerung
- 9 Backofenfunktionen, Umluft
- CoolDoor3, Leichtreinigungstür
- Halogenbeleuchtung
- Steam Clean Reinigung
- Clean Emaillierung, schwarz
- Seitengitter, Teleskopauszüge nachrüstbar
- 1 Backblech, 1 Grillrost

Technische Daten*

- Garraumvolumen: 65 Liter
- Anzahl der Garräume: 1, Wärmequelle: Elektro
- Energieeffizienzklasse: A
- Anschlusswert: 3,60 kW / 1N ~ 230 V / 50 Hz
- Blendenhöhe: 120 mm

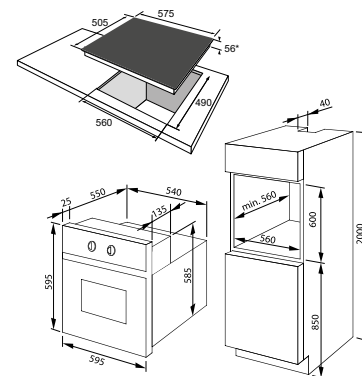
Autarkes Glaskeramikkochfeld, 60 cm

4 TopSpeed Kochzonen

- Edelstahlrahmen
- Sensorsteuerung, vorne
- Ankochautomatik
- Timer
- Digitalanzeige, 9 Leistungsstufen
- Restwärmeanzeige, Kindersicherung
- Inkl. Zweikreis-Zone, Bräter-Zone
- Ø vorne links 210/120 mm, Leistung: 2,3/0,8 kW
- Ø hinten links 145 mm, Leistung: 1,2 kW
- Ø vorne rechts 145 mm, Leistung: 1,2 kW
- Ø hinten rechts 170/265 mm, Leistung: 1,4/2,2 kW

Technische Daten

- Gerätemaß (BxT): 575,0 x 505,0 mm
- Ausschnittmaß (BxT): 560,0 x 490,0 mm
- Anschlusswert: 6,80 kW / 3N ~ 230/400 V / 50 Hz





DAMPF FÜR EIN PERFEKTES GAREREBNIS

Die gesündeste Art der Zubereitung

Dampfgaren liegt nicht nur im Trend, sondern ist unbestritten die gesündeste aller Zubereitungsarten. Garen mit oder ohne Dampf macht diese Kombidampfgarer zu einer spannenden Kombination und flexibel in der Anwendung. Platzsparend werden zwei Geräte in einem vereint. MICAN bietet zwei verschiedene Ofenkategorien, die den Gerichten Dampf machen. Beide in bester EEK A+.

FULLSTEAM DAMPFGARER 90600 DER BACKOFEN MIT VOLLER DAMPFGARTECHNIK

Professionelles Dampfgaren für zu Hause einfach gemacht durch die elektronisch dosierte Einspritztechnik. Für besonders lockeres Brot und Kuchen, aber auch saftiges Fleisch und Fisch. Beim schonenden Dampfgarprozess bleiben Vitamine und Mineralien größtmöglich erhalten. Das Garergebnis ist perfekt und die Bedienung einfach, denn es gibt neun voll automatische Dampfgarprogramme, die von Kochprofis entwickelt wurden. Also einfach das gewünschte Programm wählen und starten.



SOFTSTEAM BACKOFEN 90650 BACKEN MIT DAMPFUNTERSTÜTZUNG

Für alle, die viel und gerne backen: dieser Backofen kombiniert herkömmliche Hitze und Feuchtigkeitszugabe. Einfach 300-400 ml Wasser in die Mulde des Backofenbodens geben und SoftSteam wählen. Die Zuführung von Dampf lässt den Teig besser aufgehen. Kuchen und Brot werden außen knusprig und braun, das Innere locker und saftig.



BAKING PRO - GAREN MIT SYSTEM IN XXL

Es braucht nicht nur ein gutes Rezept, frische Zutaten und handwerkliches Geschick für ein gelungenes Menü. Perfekte Back- und Bratergebnisse werden auch durch eine ausgeklügelte Backofentechnik unterstützt. Genau dies leistet das fein abgestimmte BakingPro System™ in den MICAN XXL Backöfen. Zudem punkten diese mit weiteren nützlichen Ausstattungsdetails wie der enorm schnellen Aufheiztechnik, in nur 3 Minuten auf satte 150 °C und das in Energieklasse A+. Unter Verwendung der effektiven Heißluft sind gleichmäßige Backergebnisse auf bis zu 3 Ebenen garantiert.



FullSteam Einbaubackofen
90600



FULLSTEAM



Glasfront

- Schwarz-Glas
- Oct Timer, rot
- XXL-Großbackofen
- 9 Dampfgarprogramme
- 19 Automatik Back-/ Bratprogramme
- 12 Backofenfunktionen, Heißluft mit Ringheizkörper
- Kindersicherung
- CoolDoor3, Leichtreinigungstür
- SoftClose Tür
- Halogenbeleuchtung
- Steam Clean Reinigung
- Clean Emaillierung, schwarz
- Seitengitter, Teleskopauszüge nachrüstbar, steamgeeignete Auszüge 00160
- 1 Fettpfanne, 1 Backblech, 1 Grillrost
- 2 Dampfgarbehälter

Technische Daten*

- Garraumvolumen: 77 Liter
- Anzahl der Garräume: 1, Wärmequelle: Elektro
- Energieeffizienzklasse: A+
- Energieverbrauch konventionell: 0,99 kWh, Heißluft/Umluft: 0,71 kWh
- Blendenhöhe: 96 mm
- Nischenmaß (HxBxT): 600,0 x 560 x min. 560 mm
- Anschlusswert: 3,60 kW
- Spannung/Frequenz: 1N ~ 230 V / 50 Hz
- Kabellänge mit Schukostecker: 130 cm
- Gewicht netto/brutto: 39,2 kg / 40,9 kg
- Transportmaße (HxBxT): 660 x 670 x 700 mm

Einbaubackofen
90650



SOFTSTEAM

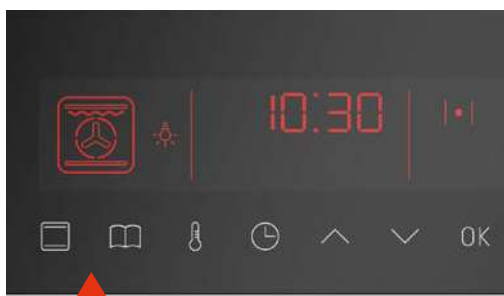


Glasfront

- Schwarz-Glas
- Six Timer, rot
- versenkbare Knebel, beleuchtet
- XXL-Großbackofen
- 19 Automatik Back-/ Bratprogramme
- 11 Backofenfunktionen, Heißluft mit Ringheizkörper
- SoftSteam
- Kindersicherung
- CoolDoor3, Leichtreinigungstür
- SoftClose Tür
- Halogenbeleuchtung
- Steam Clean Reinigung
- Clean Emaillierung, schwarz
- Seitengitter, Teleskopauszüge nachrüstbar
- 1 Fettpfanne, 1 Backblech, 1 Grillrost

Technische Daten*

- Garraumvolumen: 77 Liter
- Anzahl der Garräume: 1, Wärmequelle: Elektro
- Energieeffizienzklasse: A+
- Energieverbrauch konventionell: 0,99 kWh, Heißluft/Umluft: 0,71 kWh
- Blendenhöhe: 96 mm
- Nischenmaß (HxBxT): 600,0 x 560 x min. 560 mm
- Anschlusswert: 3,60 kW
- Spannung/Frequenz: 1N ~ 230 V / 50 Hz
- Kabellänge mit Schukostecker: 130 cm
- Gewicht netto/brutto: 41,2 kg / 46,0 kg
- Transportmaße (HxBxT): 660 x 670 x 700 mm



OCT TIMER – PROFESSIONELLE TECHNIK FÜR ZU HAUSE

Für Anfänger und Profis gleichermaßen. Über 8 Sensoren im Display lassen sich Einstellungen und feinste Abstimmungen zwischen Temperatur und Gardauer voll automatisch steuern. 19 Automatik-Programme für Gemüse, Obst, Fleisch, Fisch und Teig sowie 9 spezielle Dampfgarprogramme sind hinterlegt und brauchen nur abgerufen werden.



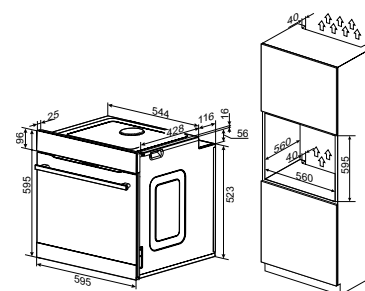
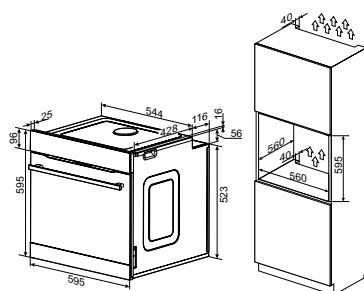
SIX TIMER KOMBINIERT DIE STEUERUNG

Der Six Timer beim 90650 gewährleistet die Kombination aus bewährter Knebelbedienung und automatischer 6-Sensoren-Steuerung. Die Benutzerführung ist klar und intuitiv möglich. 19 verschiedene Lebensmittel lassen sich über ausgewählte Backprogramme auch vollautomatisch garen.



BACKOFENTÜR MIT SOFTCLOSE

Integrierte Dämpfer sorgen für ein selbstständiges, sanftes Schließen der Tür ab einem bestimmten Winkel. So wird ein hartes Zuschlagen und ein versehentliches Offenbleiben der Backofentür verhindert.



Zubehör siehe Seite 22

*Nach delegierter Verordnung (EU) Nr. 65/2014 und Verordnung (EU) Nr. 66/2014.

Pyrolyse-Einbaubackofen
90550



NEU
PYROLYSE

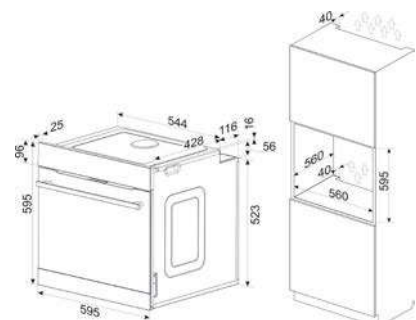


Glass-Line

- Schwarz-Glas
- **Senso Timer, rot**
- versenkbare Knebel
- XXL-Großbackofen
- **3 Pyrolyseprogramme 480°C:**
120-150-180 Minuten,
Sicherheits-Türverriegelung
- 9 Backofenfunktionen, Umluft
- CoolDoor4, Leichtreinigungstür
- Halogenbeleuchtung
- Clean Emaillierung, schwarz
- Seitengitter, pyrolysefähig,
Teleskopauszüge nachrüstbar,
nur möglich Variante 00170 pyrolysefähig
- 1 Backblech, 1 Grillrost

Technische Daten*

- Garraumvolumen: 77 Liter
- Anzahl der Garräume: 1,
Wärmequelle: Elektro
- Energieeffizienzklasse: A+
- Energieverbrauch konventionell: 0,99 kWh,
Heißluft/Umluft: 0,71 kWh
- Blendenhöhe: 96 mm
- Nischenmaß (HxBxT):
600,0 x 560 x min. 560 mm
- Anschlusswert: 3,50 kW
- Spannung/Frequenz: 1N ~ 230 V / 50 Hz
- Kabellänge mit Schukostecker: 130 cm
- Gewicht netto/brutto: 39,3 kg / 42,1 kg
- Transportmaße (HxBxT):
660 x 670 x 700 mm



Einbaubackofen
90530



NEU

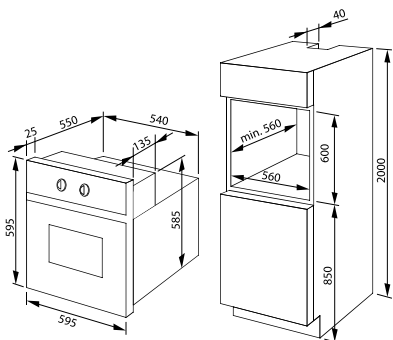


Glass-Line

- Schwarz Glas
- **Senso Timer, rot**
- versenkbare Knebel
- 11 Backofenfunktionen, Heißluft mit Ringheizkörper
- CoolDoor3, Leichtreinigungstür
- Halogenbeleuchtung
- Steam Clean Reinigung
- Clean Emaillierung, schwarz
- Seitengitter, Teleskopauszüge nachrüstbar
- 1 Backblech, 1 Grillrost

Technische Daten*

- Garraumvolumen: 65 Liter
- Anzahl der Garräume: 1, Wärmequelle: Elektro
- Energieeffizienzklasse: A
- Energieverbrauch konventionell: 0,99 kWh, Heißluft/Umluft: 0,78 kWh
- Blendenhöhe: 120 mm
- Nischenmaß (HxBxT): 600,0 x 560 x min. 560 mm
- Anschlusswert: 3,60 kW
- Spannung/Frequenz: 1N ~ 230 V / 50 Hz
- Kabellänge mit Schukostecker: 130 cm
- Gewicht netto/brutto: 30,5 kg / 33,2 kg
- Transportmaße (HxBxT): 660 x 670 x 700 mm



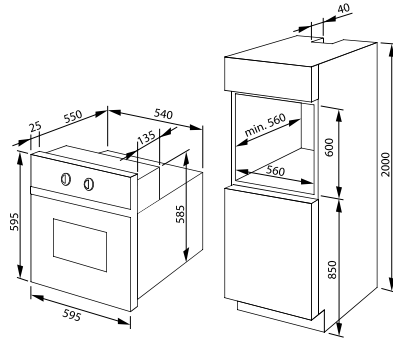
Einbaubackofen
90430



- Blende Schwarz matt
- **XL Timer, rot**
- Knebelsteuerung
- 11 Backofenfunktionen, Heißluft mit Ringheizkörper
- CoolDoor3, Leichtreinigungstür
- **SoftClose Tür**
- Halogenbeleuchtung
- Steam Clean Reinigung
- Clean Emaillierung, schwarz
- Seitengitter, Teleskopauszüge nachrüstbar
- 1 Backblech, 1 Grillrost

Technische Daten*

- Garraumvolumen: 65 Liter
- Anzahl der Garräume: 1, Wärmequelle: Elektro
- Energieeffizienzklasse: A
- Energieverbrauch konventionell: 0,99 kWh, Heißluft/Umluft: 0,78 kWh
- Blendenhöhe: 120 mm
- Nischenmaß (HxBxT): 600,0 x 560 x min. 560 mm
- Anschlusswert: 3,60 kW
- Spannung/Frequenz: 1N ~ 230 V / 50 Hz
- Kabellänge mit Schukostecker: 130 cm
- Gewicht netto/brutto: 30,8 kg / 33,5 kg
- Transportmaße (HxBxT): 660 x 670 x 700 mm



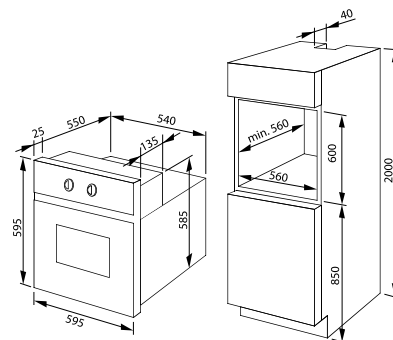
Einbaubackofen
90410



- Edelstahl
- **Senso Timer, rot**
- versenkbare Knebel
- 9 Backofenfunktionen, Umluft
- CoolDoor3, Leichtreinigungstür
- Halogenbeleuchtung
- Steam Clean Reinigung
- Clean Emaillierung, schwarz
- Seitengitter, Teleskopauszüge nachrüstbar
- 1 Backblech, 1 Grillrost

Technische Daten*

- Garraumvolumen: 65 Liter
- Anzahl der Garräume: 1, Wärmequelle: Elektro
- Energieeffizienzklasse: A
- Energieverbrauch konventionell: 0,99 kWh, Heißluft/Umluft: 0,78 kWh
- Blendenhöhe: 120 mm
- Nischenmaß (HxBxT): 600,0 x 560 x min. 560 mm
- Anschlusswert: 3,60 kW
- Spannung/Frequenz: 1N ~ 230 V / 50 Hz
- Kabellänge mit Schukostecker: 130 cm
- Gewicht netto/brutto: 30,6 kg / 33,4 kg
- Transportmaße (HxBxT): 660 x 670 x 700 mm



Zubehör siehe Seite 22

*Nach delegierter Verordnung (EU) Nr. 65/2014 und Verordnung (EU) Nr. 66/2014.

Einbaubackofen

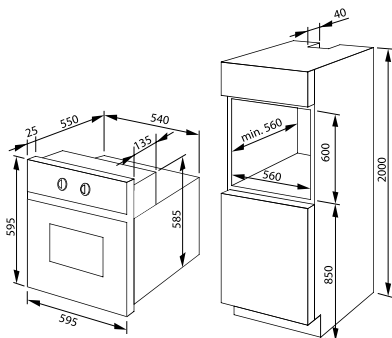
90420



- Edelstahl
- **Senso Timer, rot**
- Knebelsteuerung
- 9 Backofenfunktionen, Umluft
- CoolDoor3, Leichtreinigungstür
- Halogenbeleuchtung
- Steam Clean Reinigung
- Clean Emaillierung, schwarz
- Seitengitter, Teleskopauszüge nachrüstbar
- 1 Backblech, 1 Grillrost

Technische Daten*

- Garraumvolumen: 65 Liter
- Anzahl der Garräume: 1, Wärmequelle: Elektro
- Energieeffizienzklasse: A
- Energieverbrauch konventionell: 0,99 kWh, Heißluft/Umluft: 0,78 kWh
- Blendenhöhe: 120 mm
- Nischenmaß (HxBxT): 600,0 x 560 x min. 560 mm
- Anschlusswert: 3,60 kW
- Spannung/Frequenz: 1N ~ 230 V / 50 Hz
- Kabellänge mit Schukostecker: 130 cm
- Gewicht netto/brutto: 30,2 kg / 32,9 kg
- Transportmaße (HxBxT): 660 x 670 x 700 mm



Einbaubackofen

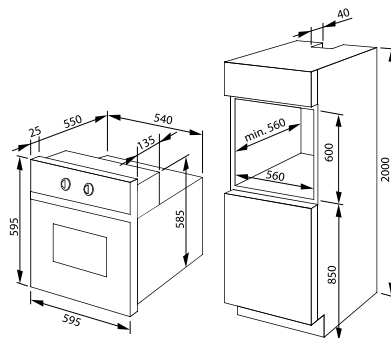
90440



- Blende Schwarz matt
- Knebelsteuerung
- 9 Backofenfunktionen, Umluft
- CoolDoor3, Leichtreinigungstür
- Halogenbeleuchtung
- Steam Clean Reinigung
- Clean Emaillierung, schwarz
- Seitengitter, Teleskopauszüge nachrüstbar
- 1 Backblech, 1 Grillrost

Technische Daten*

- Garraumvolumen: 65 Liter
- Anzahl der Garräume: 1, Wärmequelle: Elektro
- Energieeffizienzklasse: A
- Energieverbrauch konventionell: 0,99 kWh, Heißluft/Umluft: 0,78 kWh
- Blendenhöhe: 120 mm
- Nischenmaß (HxBxT): 600,0 x 560 x min. 560 mm
- Anschlusswert: 3,60 kW
- Spannung/Frequenz: 1N ~ 230 V / 50 Hz
- Kabellänge mit Schukostecker: 130 cm
- Gewicht netto/brutto: 30,2 kg / 32,9 kg
- Transportmaße (HxBxT): 660 x 670 x 700 mm



Einbaubackofen

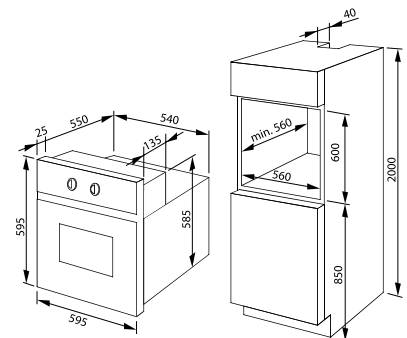
90450



- Edelstahl
- Knebelsteuerung
- 9 Backofenfunktionen, Umluft
- CoolDoor3, Leichtreinigungstür
- Halogenbeleuchtung
- Steam Clean Reinigung
- Clean Emaillierung, schwarz
- Seitengitter, Teleskopauszüge nachrüstbar
- 1 Backblech, 1 Grillrost

Technische Daten*

- Garraumvolumen: 65 Liter
- Anzahl der Garräume: 1, Wärmequelle: Elektro
- Energieeffizienzklasse: A
- Energieverbrauch konventionell: 0,99 kWh, Heißluft/Umluft: 0,78 kWh
- Blendenhöhe: 120 mm
- Nischenmaß (HxBxT): 600,0 x 560 x min. 560 mm
- Anschlusswert: 3,60 kW
- Spannung/Frequenz: 1N ~ 230 V / 50 Hz
- Kabellänge mit Schukostecker: 130 cm
- Gewicht netto/brutto: 29,7 kg / 32,4 kg
- Transportmaße (HxBxT): 660 x 670 x 700 mm



Backofen- und Herdfunktionen



FullSteam
90600



SoftSteam
90650



50141
90530
90430
90300



Pyrolyse
50142
90550



50137
50138
90410
90420
90440
90450
90200
90350
90310
90355
90320



90330

			•		
	•				
•	•	•			
•	•	•			
•	•	•	•	•	
•	•	•	•	•	
•	•	•	•	•	
•	•	•	•	•	•
•	•	•	•	•	•
•					•
•	•	•	•	•	•
•	•	•		•	
•		•	•	•	
•	•	•	•	•	•
9					
19	19				



Pyrolyse



SoftSteam



Heißluft mit Ringheizkörper



Pizzastufe = Heißluft
mit Ringheizkörper + Unterhitze



Umluft =
Unter-/Oberhitze + Ventilator



Intensivgrill Top =
Grill + Oberhitze + Ventilator



Intensivgrill =
Oberhitze + Grill



Infrarotgrill



Ober-/Unterhitze



Oberhitze



Unterhitze



Schnellaufheizung
Heißluft: Heißluft + Grill
Umluft: Unter-/Oberhitze + Grill + Ventilator



Auftauen
Ventilator



ECO

Dampfgarprogramme

Auto-Gar-/Backprogramme

HERD-SETS

Herd und Kochfeld als festes Set kombiniert

MICAN bietet ausgewählte Herd-Sets mit Backöfen in verschiedenen Ausstattungen - wahlweise mit Heißluft, Umluft oder konventioneller Beheizung. Dazu sind praktisch die Kochfelder in den Varianten Induktion mit leistungsstarker Boosterfunktion oder Glaskeramik mit schnell aufheizenden TopSpeed Kochzonen kombiniert.



**NEU! Jetzt auch in
Trendfarbe Schwarz!**

Glasfront, Bedienelemente und Griff präsentieren sich im neuen Design total Schwarz – dunkel, puristisch, aber immer edel.

MICAN



BACKOFENTÜR MIT SOFTCLOSE

Integrierte Dämpfer sorgen für ein selbstständiges, sanftes Schließen der Tür ab einem bestimmten Winkel. So wird ein hartes Zuschlagen und ein versehentliches Offenbleiben der Backofentür verhindert.



INDUKTION – SCHNELL, ENERGIESPAREND, SICHER

Induktionskochfelder zeichnen sich durch ein extrem schnelles und effektives Erhitzen aus. Denn nur hier konzentriert sich die Hitze auf das magnetische Kochgeschirr, wodurch Energie gespart wird. Da die eigentliche Aufheizung nur im Topfboden geschieht, kann nichts anbrennen, falls etwas daneben geht. Dies schafft Sicherheit vor Verbrennungen.



FLEXIBLE KOCHZONEN

Die schnell aufheizenden TopSpeed-Kochzonen bieten zuschaltbare Zweikreis- und Bräterzonen und daher jede Menge Flexibilität für unterschiedlich große Töpfe und Pfannen.

Herd-Set, Induktionskochfeld 90200



Induktion



- Edelstahl
- **XL Timer, rot**
- versenkbare Knebel

Multifunktionsbackofen

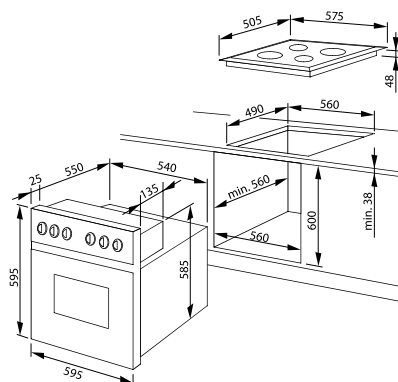
- 9 Backofenfunktionen, Umluft
- CoolDoor3, Leichtreinigungstür
- **SoftClose Tür**
- Halogenbeleuchtung
- Clean Emaillierung, schwarz
- Steam Clean Reinigung
- Seitengitter, Teleskopauszüge nachrüstbar
- 1 Backblech, 1 Grillrost

Induktionsfeld, 4 Kochzonen, Booster

- Ankochautomatik
- Edelstahlrahmen
- Ø vorne links 210 mm, Leistung: 2,0/3,0 kW
- Ø hinten links 160 mm, Leistung: 1,2/1,4 kW
- Ø vorne rechts 160 mm, Leistung: 1,2/1,4 kW
- Ø hinten rechts 210 mm, Leistung: 2,0/3,0 kW

Technische Daten*

- Garraumvolumen: 65 Liter
- Anzahl der Garräume: 1, Wärmequelle: Elektro
- Energieeffizienzklasse: A
- Energieverbrauch konventionell: 0,99 kWh, Heißluft/Umluft: 0,78 kWh
- Nischenmaß Herd (HxBxT): 600 x 560 x min. 560 mm
- Ausschnittmaß Kochfeld (BxT): 560 x 490 mm
- Anschlusswert: 10,30 kW
- Spannung/Frequenz: 3N~ 400 V / 50 Hz
- Gewicht netto/brutto: 38,6 kg / 43,4 kg
- Transportmaße (HxBxT): 780 x 670 x 700 mm



Herd-Set, Glaskeramik-Kochfeld 90300



- Edelstahl
- **XL Timer, rot**
- versenkbare Knebel

Multifunktionsbackofen

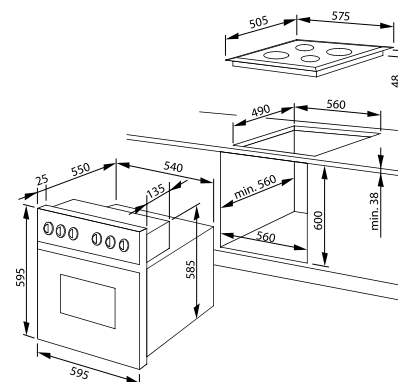
- 11 Backofenfunktionen, Heißluft mit Ringheizkörper
- CoolDoor3, Leichtreinigungstür
- **SoftClose Tür**
- Halogenbeleuchtung
- Clean Emaillierung, schwarz
- Steam Clean Reinigung
- Seitengitter, Teleskopauszüge nachrüstbar
- 1 Backblech, 1 Grillrost

Glaskeramik-Kochfeld, 4 TopSpeed Kochzonen

- Edelstahlrahmen
- Zweikreis-Zone, Bräter-Zone
- Ø vorne links 180/120 mm, Leistung: 0,7/1,7 kW
- Ø hinten links 140x250 mm, Leistung: 1,1/2,0 kW
- Ø vorne rechts 145 mm, Leistung: 1,2 kW
- Ø hinten rechts 180 mm, Leistung: 1,8 kW

Technische Daten*

- Garraumvolumen: 65 Liter
- Anzahl der Garräume: 1, Wärmequelle: Elektro
- Energieeffizienzklasse: A
- Energieverbrauch konventionell: 0,99 kWh, Heißluft/Umluft: 0,78 kWh
- Nischenmaß Herd (HxBxT): 600 x 560 x min. 560 mm
- Ausschnittmaß Kochfeld (BxT): 560 x 490 mm
- Anschlusswert: 10,30 kW
- Spannung/Frequenz: 3N~ 400 V / 50 Hz
- Gewicht netto/brutto: 43,8 kg / 48,3 kg
- Transportmaße (HxBxT): 780 x 670 x 700 mm



Zubehör siehe Seite 22

*Nach delegierter Verordnung (EU) Nr. 65/2014 und Verordnung (EU) Nr. 66/2014.

Herd-Set, Glaskeramik-Kochfeld
90350



NEU



Glass-Line

- Schwarz Glas
- **Senso Timer, rot**
- versenkbare Knebel

Multifunktionsbackofen

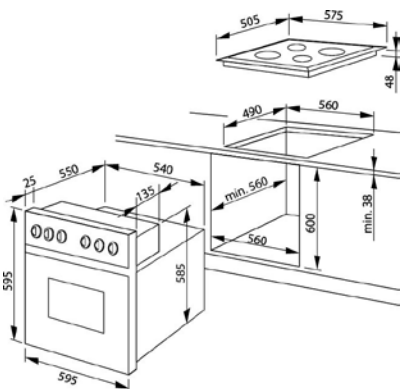
- 9 Backofenfunktionen, Umluft
- CoolDoor3, Leichtreinigungstür
- Halogenbeleuchtung
- Clean Emaillierung, schwarz
- Steam Clean Reinigung
- Seitengitter, Teleskopauszüge nachrüstbar
- 1 Backblech, 1 Grillrost

**Glaskeramik-Kochfeld,
4 TopSpeed Kochzonen**

- Edelstahlrahmen
- Zweikreis-Zone, Bräter-Zone
- Ø vorne links 180/120 mm, Leistung: 0,7/1,7 kW
- Ø hinten links 140x250 mm, Leistung: 1,1/2,0 kW
- Ø vorne rechts 145 mm, Leistung: 1,2 kW
- Ø hinten rechts 180 mm, Leistung: 1,8 kW

Technische Daten*

- Garraumvolumen: 65 Liter
- Anzahl der Garräume: 1, Wärmequelle: Elektro
- Energieeffizienzklasse: A
- Energieverbrauch konventionell: 0,99 kWh, Heißluft/Umluft: 0,78 kWh
- Nischenmaß Herd (HxBxT): 600 x 560 x min. 560 mm
- Ausschnittmaß Kochfeld (BxT): 560 x 490 mm
- Anschlusswert: 10,20 kW
- Anschlusswert Kochfeld: 6,7 kW
- Spannung/Frequenz: 3N~ 400 V / 50 Hz
- Gewicht netto/brutto: 39,0 kg / 43,4 kg
- Transportmaße (HxBxT): 780 x 670 x 700 mm



Herd-Set, Glaskeramik-Kochfeld
90310



- Edelstahl
- **Senso Timer, rot**
- Knebelsteuerung

Multifunktionsbackofen

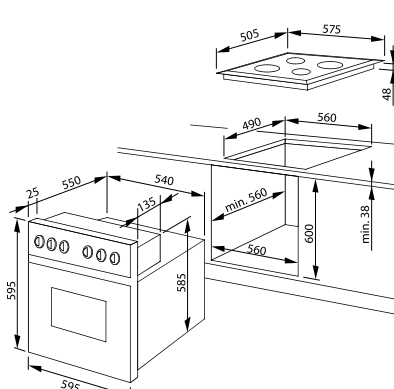
- 9 Backofenfunktionen, Umluft
- CoolDoor3, Leichtreinigungstür
- Halogenbeleuchtung
- Clean Emaillierung, schwarz
- Steam Clean Reinigung
- Seitengitter, Teleskopauszüge nachrüstbar
- 1 Backblech, 1 Grillrost

**Glaskeramik-Kochfeld,
4 TopSpeed Kochzonen**

- Edelstahlrahmen
- Zweikreis-Zone, Bräter-Zone
- Ø vorne links 180/120 mm, Leistung: 0,7/1,7 kW
- Ø hinten links 140x250 mm, Leistung: 1,1/2,0 kW
- Ø vorne rechts 145 mm, Leistung: 1,2 kW
- Ø hinten rechts 180 mm, Leistung: 1,8 kW

Technische Daten*

- Garraumvolumen: 65 Liter
- Anzahl der Garräume: 1, Wärmequelle: Elektro
- Energieeffizienzklasse: A
- Energieverbrauch konventionell: 0,99 kWh, Heißluft/Umluft: 0,78 kWh
- Nischenmaß Herd (HxBxT): 600 x 560 x min. 560 mm
- Ausschnittmaß Kochfeld (BxT): 560 x 490 mm
- Anschlusswert: 10,30 kW
- Spannung/Frequenz: 3N~ 400 V / 50 Hz
- Gewicht netto/brutto: 38,0 kg / 42,8 kg
- Transportmaße (HxBxT): 780 x 670 x 700 mm



Herd-Set, Glaskeramik-Kochfeld
90355



NEU



Glass-Line

- Schwarz Glas
- versenkbare Knebel

Multifunktionsbackofen

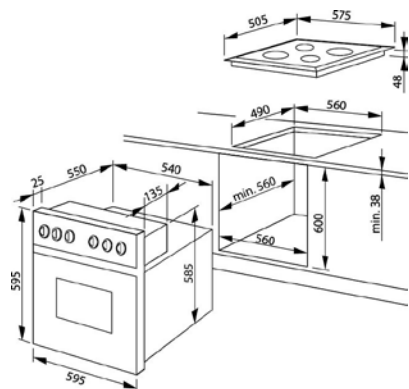
- 9 Backofenfunktionen, Umluft
- CoolDoor3, Leichtreinigungstür
- Halogenbeleuchtung
- Clean Emaillierung, schwarz
- Steam Clean Reinigung
- Seitengitter, Teleskopauszüge nachrüstbar
- 1 Backblech, 1 Grillrost

**Glaskeramik-Kochfeld,
4 TopSpeed Kochzonen**

- Edelstahlrahmen
- Zweikreis-Zone, Bräter-Zone
- Ø vorne links 180/120 mm, Leistung: 0,7/1,7 kW
- Ø hinten links 140x250 mm, Leistung: 1,1/2,0 kW
- Ø vorne rechts 145 mm, Leistung: 1,2 kW
- Ø hinten rechts 180 mm, Leistung: 1,8 kW

Technische Daten*

- Garraumvolumen: 65 Liter
- Anzahl der Garräume: 1, Wärmequelle: Elektro
- Energieeffizienzklasse: A
- Energieverbrauch konventionell: 0,99 kWh, Heißluft/Umluft: 0,78 kWh
- Nischenmaß Herd (HxBxT): 600 x 560 x min. 560 mm
- Ausschnittmaß Kochfeld (BxT): 560 x 490 mm
- Anschlusswert: 10,20 kW
- Spannung/Frequenz: 3N~ 400 V / 50 Hz
- Gewicht netto/brutto: 39,0 kg / 43,4 kg
- Transportmaße (HxBxT): 780 x 670 x 700 mm



Herd-Set, Glaskeramik-Kochfeld 90320



- Edelstahl
- Knebelsteuerung

Multifunktionsbackofen

- 9 Backofenfunktionen, Umluft
- CoolDoor3, Leichtreinigungstür
- Halogenbeleuchtung
- Clean Emaillierung, schwarz
- Steam Clean Reinigung

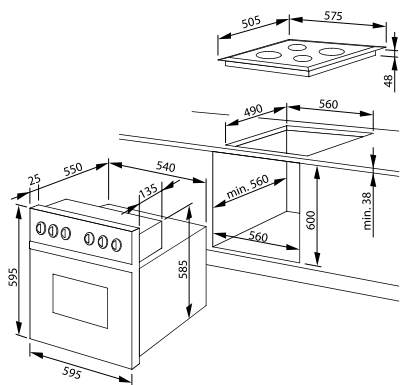
- geprägte Seitenwände
- 1 Backblech, 1 Grillrost

Glaskeramik-Kochfeld, 4 TopSpeed Kochzonen

- Edelstahlrahmen
- Zweikreis-Zone, Bräter-Zone
- Ø vorne links 180/120 mm, Leistung: 0,7/1,7 kW
- Ø hinten links 140/250 mm, Leistung: 1,1/2,0 kW
- Ø vorne rechts 145 mm, Leistung: 1,2 kW
- Ø hinten rechts 180 mm, Leistung: 1,8 kW

Technische Daten*

- Garraumvolumen: 62 Liter
- Anzahl der Garräume: 1, Wärmequelle: Elektro
- Energieeffizienzklasse: A
- Energieverbrauch konventionell: 0,99 kWh, Heißluft/Umluft: 0,77 kWh
- Nischenmaß Herd (HxBxT): 600 x 560 x min. 560 mm
- Ausschnittmaß Kochfeld (BxT): 560 x 490 mm
- Anschlusswert: 10,30 kW
- Spannung/Frequenz: 3N~ 400 V / 50 Hz
- Gewicht netto/brutto: 37,0 kg / 41,8 kg
- Transportmaße (HxBxT): 780 x 670 x 700 mm



Herd-Set, Glaskeramik-Kochfeld 90330



- Edelstahl
- Knebelsteuerung

konventioneller Backofen

- 5 Backofenfunktionen, Konventionell Plus
- CoolDoor3, Leichtreinigungstür
- Halogenbeleuchtung
- Clean Emaillierung, schwarz
- Steam Clean Reinigung

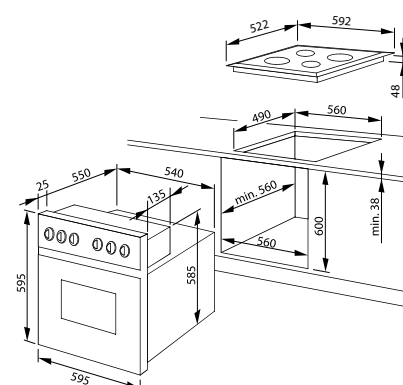
- geprägte Seitenwände
- 1 Backblech, 1 Grillrost

Glaskeramik-Kochfeld, 4 TopSpeed Kochzonen

- rahmenlos
- Ø vorne links 180 mm, Leistung: 1,7 kW
- Ø hinten links 145 mm, Leistung: 1,2 kW
- Ø vorne rechts 145 mm, Leistung: 1,2 kW
- Ø hinten rechts 210 mm, Leistung: 2,1 kW

Technische Daten*

- Garraumvolumen: 68 Liter
- Anzahl der Garräume: 1, Wärmequelle: Elektro
- Energieeffizienzklasse: A
- Energieverbrauch: konventionell: 0,80 kWh
- Nischenmaß Herd (HxBxT): 600 x 560 x min. 560 mm
- Ausschnittmaß Kochfeld (BxT): 560 x 490 mm
- Anschlusswert: 8,20 kW
- Spannung/Frequenz: 3N~ 400 V / 50 Hz
- Gewicht netto/brutto: 36,3 kg / 41,1 kg
- Transportmaße (HxBxT): 780 x 670 x 700 mm



Zubehör siehe Seite 22

*Nach delegierter Verordnung (EU) Nr. 65/2014 und Verordnung (EU) Nr. 66/2014.



ZUBEHÖR

Click&Go Teleskopauszüge

Die aktuelle Generation der MICAN Teleskopauszüge bietet komfortables Be- und Entladen großer Braten oder voller Bleche auf bis zu drei Ebenen. Einfach zu montieren durch Click&Go sind sie für jede Ebene flexibel verwendbar. Nachrüstbar bei Backöfen und Herden mit eingebauten Seitengittern in den Varianten Vollauszug und Teilauszug.

Die VPE besteht aus einem Paar Auszugsschienen (links und rechts). Für drei Ebenen bitte drei Paare bestellen. Seitengitter und Backbleche sind nicht im Lieferumfang enthalten.

Die nachrüstbaren Teleskopauszüge für den XXL Pyrolysebackofen 90550 sind hitzebeständig bis 480 °C und brauchen beim Pyrolyseprozess nicht mehr entfernt werden - sie werden automatisch mitgereinigt. (Best.-Nr. 00170)

XXL 77 | Backraum

65 | Backraum

	Pyrolysefähige Teleskop-Auszugsschienen-Paar (L/R), Vollauszug 100 % (für Pyrolysebackofen 90550 und Backofen-Set 50142)	ZUBEHÖR 00170 EAN 4040729001700	
	Teleskop-Auszugsschienen-Paar (L/R), Vollauszug mit Stopp-Funktion 100 % (nur für Dampfgarer 90600)	ZUBEHÖR 00160 EAN 4040729001601	
	Teleskop-Auszugsschienen-Paar (L/R), Teilauszug 75 %	ZUBEHÖR 00161 EAN 4040729001618	ZUBEHÖR 00201 EAN 4040729002011
	Teleskop-Auszugsschienen-Paar (L/R), Vollauszug 100 %	ZUBEHÖR 00163 EAN 4040729001632	ZUBEHÖR 00202 EAN 4040729002028
	Backblech, schwarz emailliert Höhe 2 cm	ZUBEHÖR 00150 EAN 4040729001502	ZUBEHÖR 00095 EAN 4040729000956
	Fettpfanne, schwarz emailliert Höhe 4,1 cm	ZUBEHÖR 00154 EAN 4040729001540	ZUBEHÖR 00096 EAN 4040729000963
	Grillrost	ZUBEHÖR 00158 EAN 4040729001588	ZUBEHÖR 00097 EAN 4040729000970

KOCHFELDER

Schnell und einfach zum perfekten Kochergebnis

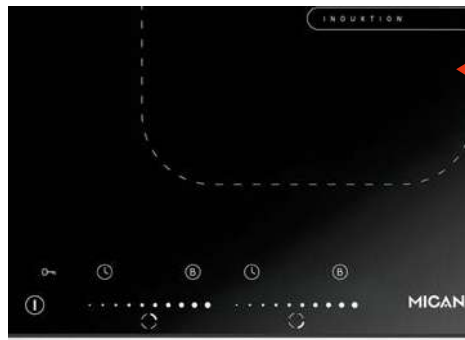
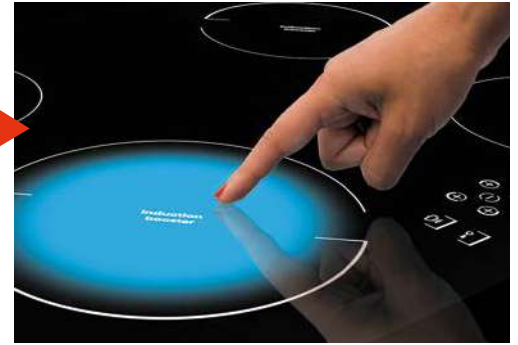
Die Wahl des richtigen Kochfeldes ist eine Frage der eigenen Vorlieben. Sind die Vorteile von Induktion – wie Sicherheit, Sauberkeit und Schnelligkeit – von Bedeutung oder bevorzugt man eher das klassische Kochen auf Glaskeramik ohne die Anschaffung magnetischen Kochgeschirrs. Sechs praktisch ausgestattete Modelle stehen zur Wahl.



Induktion - die intelligente Kochtechnik

Induktion konzentriert die Hitze auf das magnetische Kochgeschirr. Die Aufheizung geschieht nur im Topfboden, das Kochfeld erwärmt sich nur leicht über die Rückwärme des Topfes. Daher kann nichts anbrennen, falls etwas daneben gehen sollte.

Dank der Booster-Funktion ist ein schneller Ankochprozess gewährleistet, der Farbe und Aromastoffe der Lebensmittel bewahrt. Die unmittelbar zur Verfügung stehende volle Leistung bewirkt auch, dass die Hitze punktgenau verteilt und dosiert werden kann – für perfekte Gar- und Bratergebnisse.



DIRECTTOUCH

Für jede Kochzone regelt eine separate Sliderleiste die Leistungsstufe von 1 bis 9 sowie die gewünschte Zeiteinstellung. Die Kochstufe kann auf dem Slider schnell und einfach eingestellt werden, indem man mit dem Finger auf die gewünschte Stufe fährt.

HOB'N GO

Die automatische Zonenaktivierung von MICAN. Beim Aufstellen des Topfes wird dieser sofort vom Kochfeld erkannt und die entsprechende Kochzone selbsttätig aktiviert. Sie müssen nur die Leistung einstellen und GO!



WARMHALTEFUNKTION

Für Speisen, die nicht mehr gekocht, sondern für den späteren Verzehr warmgehalten werden oder bei niedriger Temperatur schmelzen sollen, wie z. B. Schokolade. Einige Kochfelder bieten eine Warmhalte- oder Schmelzstufe bei ca. 65 °C.



KINDERSICHERUNG

Alle Kochfelder mit Sensorsteuerung haben eine integrierte Kindersicherung - die komplette Bedienung kann gesperrt und eine Fehlfunktion durch Kinder ausgeschlossen werden.

AUTOMATISCHE TOPFERKENNUNG

Aufheizung geschieht nur, wenn ein Topf auf das Induktionskochfeld gestellt wird - die volle Energie ist sofort da. Nimmt man ihn weg, ist auch die Wärme weg.

AUTOBRIDGE FUNKTION

Automatische Zusammenschaltung von zwei hintereinander liegenden Kochzonen zu einem großen Kochfeld. Die Funktion erkennt selbstständig die Position eines großen Topfes und verbindet der Form des Topfes entsprechend die Kochzonen. Weniger Energieverbrauch und einfache, intuitive Bedienung.

STOP-AND-GO-FUNKTION

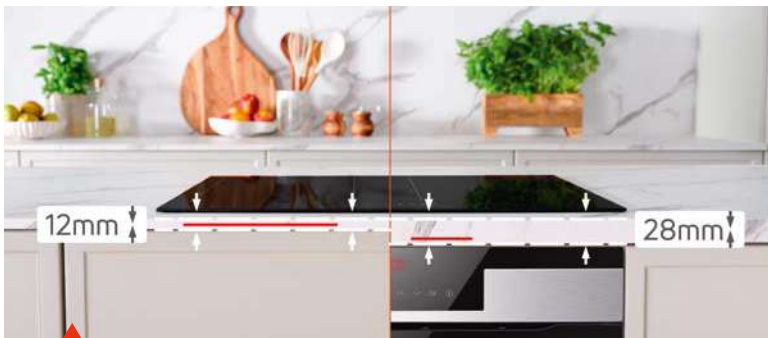
Die eingestellte Leistung ist für ca. 10 Minuten gespeichert und kann unmittelbar abgerufen werden, wenn man die Küche für einen Moment mal verlassen muss (Pausenfunktion). Danach einfach starten und GO!

ANKOCHAUTOMATIK

Das Kochfeld schaltet zunächst auf volle Heizleistung, Speisen werden in kurzer Zeit zum Kochen gebracht. Anschließend reduziert das Kochfeld die Temperatur automatisch auf die eingestellte Kochstufe und kocht bei geringer Hitze weiter.

Die neue Generation InduktionPRO: Kochfeld 70525 ohne Frontbelüftung

Die neueste Kochfeld-Generation von MICAN überzeugt durch eine äußerst präzise, intuitive Leistungssteuerung sowie einen sehr leisen Betrieb. Der größte Vorteil ist jedoch das interne Belüftungssystem, das völlig ohne Frontbelüftung auskommt. Dadurch lässt sich das MICAN Kochfeld selbst in schwierige Küchensituationen einbauen. Und mit der nur geringen Gerätehöhe von 44 mm ist es zudem ideal für den Einsatz in dünne Arbeitsplatten.



FÜR ARBEITSPLETTEN AB 12 MM

Das neue Kochfeld trägt dem Trend nach dünnen Arbeitsplatten Rechnung. Es kommt, installiert über einer Schublade, mit nur 12 mm Arbeitsplattenstärke aus. Nur mindestens 28 mm Plattenstärke sind beim Einbau über einem Backofen erforderlich.

14 ÄUSSERST PRÄZISE LEISTUNGSSTUFEN

Sensoren sorgen für eine sichtbar kontinuierliche Leistungsabgabe. Das überzeugt auch im Garergebnis – ohne Nachjustierung ist ein gleichmäßig durchgegarter Braten auf den Punkt garantiert. Feineinstellungen können per Slider mit 14 statt 9 Leistungsstufen exakt vorgenommen werden. Die Einstellungen „dazwischen“ verschaffen den Garvorteil. Und wenn es ganz schnell gehen soll, nur eben die Power-Taste betätigen. Mit 3,7 kW kochen 400 ml Wasser in nur 69 Sekunden.



EINFACH UND INTUITIV FÜR DEN ANWENDER

Fast unbemerkt leise arbeitet das neue Kochfeld und überzeugt durch eine intuitive Bedienung. Auf dem großen Panel mit klarer Symbolik kann jede Funktion und Leistungsstufe direkt angewählt werden. Garen genau auf den Punkt: Kochen nach gradgenauen Temperaturen ist dank intelligenter Feinjustierung über die vier Garprogramme möglich.

Autarkes Induktionskochfeld, 60 cm
70525



NEU

InduktionPRO



rahmenlos, flächenbündig einbaubar

- vorne ohne Lüftungsspalt
- Slider Sensorsteuerung, vorne, DirectTouch
- 1 Bridge-Zone
- AutoBridge
- automatische Zonenaktivierung Hob'n Go
- Pausenfunktion Stop'n'Go
- Timer, Kurzzeitwecker
- Digitalanzeige, 14 Leistungsstufen
- 4 Gar-Temperaturstufen
- Restwärmeanzeige
- Topferkennung, Erkennung Topfposition
- Kindersicherung

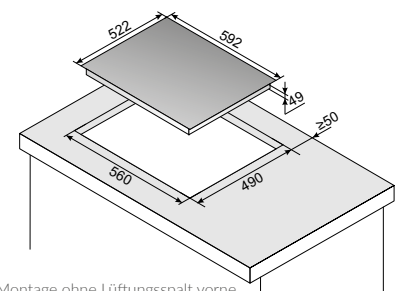
Induktionsfeld,

4 Kochzonen, Boosterfunktion

- Ø vorne links 210 mm, Leistung: 2,0 kW, (Booster: 3,0 kW)
- Ø hinten links 160 mm, Leistung: 1,4 kW, (Booster: 2,1 kW)
- Ø vorne rechts 180 mm, Leistung: 1,6 kW, (Booster: 2,5 kW)
- Ø hinten rechts 180 mm, Leistung: 1,6 kW, (Booster: 2,5 kW)
- 1 Brückenfunktion(en), Leistung Brücke 3,0 kW, (Booster: 3,7 kW)

Technische Daten

- Gerätemaß (BxT): 592 x 522 mm
- Ausschnittmaß (BxT): 560 x 490 mm
- Anschlusswert: 7,35 kW
- Spannung/Frequenz: 3N ~ 400 V / 50 Hz
- Gewicht netto/brutto: 7,8 kg / 9,0 kg
- Transportmaße (HxBxT): 125 x 615 x 700 mm



Montage ohne Lüftungsspalt vorne

Autarkes Induktionskochfeld, 77 cm
70500



Aluminiumrahmen

- Slider Sensorsteuerung, vorne
- **2 Bridge-Zonen**
- **AutoBridge**
- automatische Zonenaktivierung Hob'n Go
- Pausenfunktion Stop'n'Go
- Ankochautomatik
- Timer, Kurzzeitwecker
- Digitalanzeige, 9 Leistungsstufen
- Warmhaltefunktion
- Restwärmeanzeige
- Topferkennung
- Kindersicherung

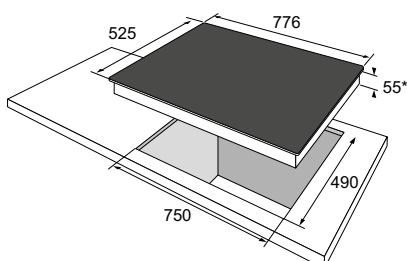
Induktionsfeld,

4 Kochzonen, Boosterfunktion

- Ø vorne links 220x190 mm, Leistung: 2,2 kW, (Booster: 3,7 kW)
- Ø hinten links 220x190 mm, Leistung: 2,2 kW, (Booster: 3,7 kW)
- Ø vorne rechts 220x190 mm, Leistung: 2,2 kW, (Booster: 3,7 kW)
- Ø hinten rechts 220x190 mm, Leistung: 2,2 kW, (Booster: 3,7 kW)
- 2 Brückenfunktion(en)

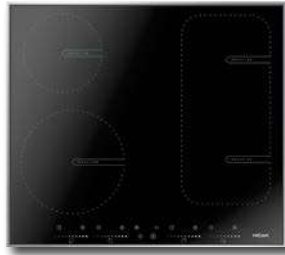
Technische Daten

- Gerätemaß (BxT): 776 x 525 mm
- Ausschnittmaß (BxT): 750 x 490 mm
- Anschlusswert: 7,35 kW
- Spannung/Frequenz: 3N ~ 400 V / 50 Hz
- Gewicht netto/brutto: 15,0 kg / 16,2 kg
- Transportmaße (HxBxT): 125 x 890 x 600 mm



*Abmessungen inkl. Verbindungsbox

Autarkes Induktionskochfeld, 60 cm
70520



Edelstahlrahmen

- Sensorsteuerung, vorne, DirectTouch
- **1 Bridge-Zone**
- Pausenfunktion Stop'n'Go
- Ankochautomatik
- Timer, Kurzzeitwecker
- Digitalanzeige, 9 Leistungsstufen
- Warmhaltefunktion
- Restwärmeanzeige
- Topferkennung
- Kindersicherung

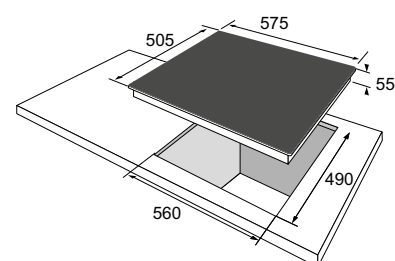
Induktionsfeld,

4 Kochzonen, Boosterfunktion

- Ø vorne links 210 mm, Leistung: 2,0 kW, (Booster: 3,0 kW)
- Ø hinten links 160 mm, Leistung: 1,2 kW, (Booster: 1,4 kW)
- Ø vorne rechts 180 mm, Leistung: 1,6 kW, (Booster: 2,5 kW)
- Ø hinten rechts 180 mm, Leistung: 1,6 kW, (Booster: 2,5 kW)
- 1 Brückenfunktion(en)

Technische Daten

- Gerätemaß (BxT): 575 x 505 mm
- Ausschnittmaß (BxT): 560 x 490 mm
- Anschlusswert: 7,35 kW
- Spannung/Frequenz: 3N ~ 400 V / 50 Hz
- Gewicht netto/brutto: 10,5 kg / 11,7 kg
- Transportmaße (HxBxT): 125 x 700 x 600 mm



*Abmessungen inkl. Verbindungsbox

Autarkes Induktionskochfeld, 60 cm
70540



Edelstahlrahmen

- Sensorsteuerung, vorne
- Ankochautomatik
- Timer, Kurzzeitwecker
- Digitalanzeige, 9 Leistungsstufen
- Warmhaltefunktion
- Restwärmeanzeige
- Topferkennung
- Kindersicherung

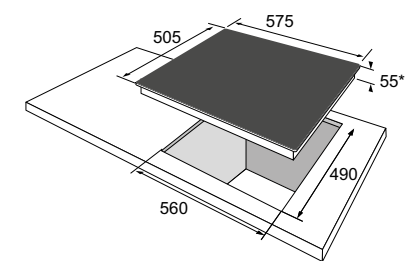
Induktionsfeld,

4 Kochzonen, Boosterfunktion

- Ø vorne links 210 mm, Leistung: 2,0 kW, (Booster: 3,0 kW)
- Ø hinten links 160 mm, Leistung: 1,2 kW, (Booster: 1,4 kW)
- Ø vorne rechts 160 mm, Leistung: 1,2 kW, (Booster: 1,4 kW)
- Ø hinten rechts 210 mm, Leistung: 2,0 kW, (Booster: 3,0 kW)

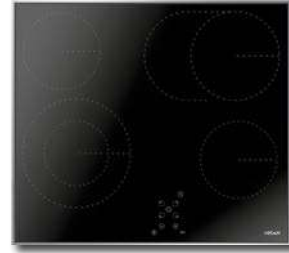
Technische Daten

- Gerätemaß (BxT): 575 x 505 mm
- Ausschnittmaß (BxT): 560 x 490 mm
- Anschlusswert: 7,35 kW
- Spannung/Frequenz: 3N ~ 400 V / 50 Hz
- Gewicht netto/brutto: 8,0 kg / 9,3 kg
- Transportmaße (HxBxT): 125 x 700 x 600 mm



*Abmessungen inkl. Verbindungsbox

Autarkes Glaskeramikkochfeld, 60 cm
70410



Edelstahlrahmen

- Sensorsteuerung, vorne
- Ankochoautomatik
- Timer
- Digitalanzeige, 9 Leistungsstufen
- Restwärmeanzeige
- Kindersicherung

Glaskeramikkochfeld,

4 TopSpeed Kochzonen

- Zweikreis-Zone, Bräter-Zone
- Ø vorne links 210/120 mm, Leistung: 2,3/0,8 kW
- Ø hinten links 145 mm, Leistung: 1,2 kW
- Ø vorne rechts 145 mm, Leistung: 1,2 kW
- Ø hinten rechts 170/265 mm, Leistung: 1,4/2,2 kW

Technische Daten

- Gerätemaß (BxT): 575 x 505 mm
- Ausschnittmaß (BxT): 560 x 490 mm
- Anschlusswert: 6,80 kW
- Spannung/Frequenz: 3N ~ 230/400 V / 50 Hz
- Gewicht netto/brutto: 8,1 kg / 9,3 kg
- Transportmaße (HxBxT): 125 x 700 x 600 mm

TopSpeed - die schnelle Glaskeramik

In den schnellen TopSpeed-Kochzonen sorgen rasch aufheizende Heizkörper für eine Strahlungsbeheizung in ca. 3 Sekunden und eine gleichmäßige Wärmeverteilung. Die Top-Kochfelder sind mit einer Bräter- und einer Zweikreiskochzone ausgestattet.



EINFACHE BEDIENUNG

MICAN Glaskeramik-Kochfelder sind komfortabel über Sensoren zu steuern. Sie lassen sich einfach reinigen, da keine Knebel herausragen und stören. Zur Sicherheit bieten diese Kochfelder eine Kindersicherung gegen Fehlbedienung.

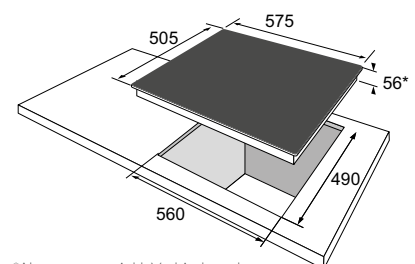
TIMER FÜR ABSCHALTAUTOMATIK

Mit Hilfe des Timers kann die Betriebszeit einer Kochzone eingestellt werden. Die Zone schaltet sich nach der eingestellten Zeit automatisch ab.



BRÄTERKOCHEZONE

Mehr Flexibilität bei der Größenwahl des Kochgeschirrs erleichtert Ihnen den Alltag. Mit der zuschaltbaren Bräterkochzone können Sie Ihren Braten auch im großen Tiegel perfekt schmoren.



*Abmessungen inkl. Verbindungsbox

Autarkes Glaskeramikkochfeld, 60 cm
70420



Edelstahlrahmen

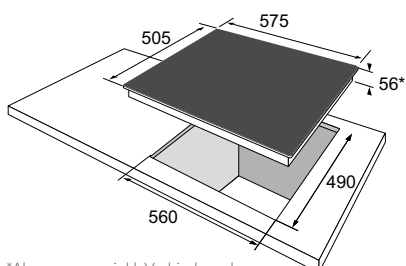
- Sensorsteuerung, vorne
- Ankochautomatik
- Digitalanzeige, 9 Leistungsstufen
- Restwärmeanzeige
- Kindersicherung

**Glaskeramikkochfeld,
4 TopSpeed Kochzonen**

- Ø vorne links 210 mm, Leistung: 2,3 kW
- Ø hinten links 145 mm, Leistung: 1,2 kW
- Ø vorne rechts 145 mm, Leistung: 1,2 kW
- Ø hinten rechts 180 mm, Leistung: 1,8 kW

Technische Daten

- Gerätemaß (BxT): 575 x 505 mm
- Ausschnittmaß (BxT): 560 x 490 mm
- Anschlusswert: 6,50 kW
- Spannung/Frequenz:
3N ~ 230/400 V / 50 Hz
- Gewicht netto/brutto: 7,8 kg / 9,2 kg
- Transportmaße (HxBxT):
125 x 695 x 595 mm



*Abmessungen inkl. Verbindungsbox

Autarkes Glaskeramikkochfeld, 30 cm
70430



rahmenlos, flächenbündig einbaubar

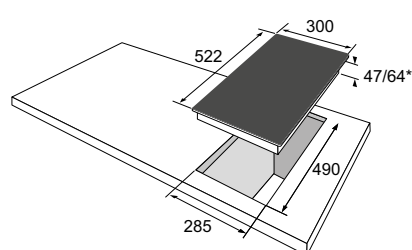
- Sensorsteuerung, vorne
- Ankochautomatik
- Timer
- Digitalanzeige, 9 Leistungsstufen
- Restwärmeanzeige
- Kindersicherung

**Glaskeramikkochfeld,
2 TopSpeed Kochzonen**

- Ø vorne 145 mm, Leistung: 1,2 kW
- Ø hinten 180 mm, Leistung: 1,8 kW

Technische Daten

- Gerätemaß (BxT): 300 x 522 mm
- Ausschnittmaß (BxT): 285 x 490 mm
- Anschlusswert: 3,00 kW
- Spannung/Frequenz: 1N ~ 230 V / 50 Hz
- Kabellänge: 140 cm
- Gewicht netto/brutto: 4,1 kg / 5,3 kg
- Transportmaße (HxBxT):
125 x 410 x 610 mm



*Abmessungen inkl. Verbindungsbox

MIKROWELLEN

Aus der Küche einfach nicht wegzudenken

Aufwärmen, auftauen, kleinere Portionen garen oder mit dem Grill knusprig überbacken – moderne Mikrowellen sind in vielen Haushalten unersetzlich. Sie sind einfach zu bedienen und bieten komfortable Lösungen wie Auftau- oder Automatikprogramme oder einen leicht zu reinigenden Edelstahlraum. Die eleganten Einbau-Varianten in Schwarz oder Edelstahl fügen sich wunderbar ins Gesamtbild der Küche ein.



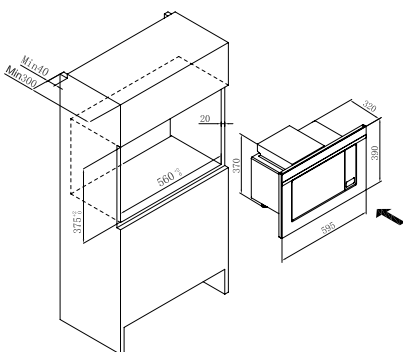
Einbaumikrowelle
80250



- Schwarz
- digitaler Timer, LED Display
- Knebelsteuerung, Drucktasten
- für 60 cm Hängeschränke, Korpushöhe 320 mm
- frontseitige Be- und Entlüftung
- 20 Liter Garraum
- 700 Watt Mikrowelle, 6 Leistungsstufen
- Grill 900 W
- 9 Automatikprogramme
- Auftauautomatik Zeit und Gewicht
- Zeitschaltung bis 95 Min.
- akustisches Endsignal
- Kindersicherung
- Garraum Edelstahl
- Drehtür, Türanschlag links
- Türöffnung Push Button
- inkl. Einbaurahmen
- Glasplatte Ø 245 mm
- Grillrost

Technische Daten

- Nischenmaß (HxBxT): 375,0 x 560 x 320 mm
- Gerätemaß (HxBxT): 390 x 595 x 320 mm
- Anschlusswert: 1,20 kW
- Spannung/Frequenz: 220-240 V / 50 Hz
- Kabellänge mit Schukostecker: 100 cm
- Gewicht netto/brutto: 12,7 kg / 16,2 kg
- Transportmaße (HxBxT): 445 x 650 x 404 mm



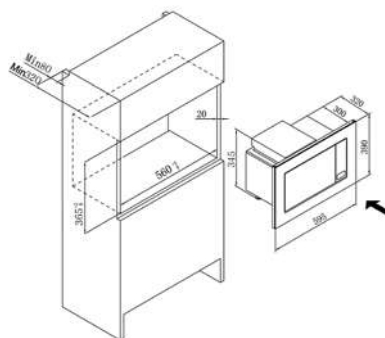
Einbaumikrowelle
80200



- Edelstahl
- digitaler Timer, LED Display
- Knebelsteuerung, Drucktasten
- für 60 cm Hängeschränke, Korpushöhe 320 mm
- frontseitige Be- und Entlüftung
- 20 Liter Garraum
- 700 Watt Mikrowelle, 6 Leistungsstufen
- Grill 900 W
- 9 Automatikprogramme
- Auftauautomatik Zeit und Gewicht
- Zeitschaltung bis 95 Min.
- akustisches Endsignal
- Kindersicherung
- Garraum Edelstahl
- Drehtür, Türanschlag links
- Türöffnung Push Button
- inkl. Einbaurahmen
- Glasplatte Ø 245 mm
- Grillrost

Technische Daten

- Nischenmaß (HxBxT): 365,0 x 560 x 320 mm
- Gerätemaß (HxBxT): 390 x 595 x 320 mm
- Anschlusswert: 1,20 kW
- Spannung/Frequenz: 220-240 V / 50 Hz
- Kabellänge mit Schukostecker: 100 cm
- Gewicht netto/brutto: 12,7 kg / 16,2 kg
- Transportmaße (HxBxT): 404 x 650 x 445 mm



LEICHT ZU REINIGENDER EDELSTAHL-GARRAUM

Dank hygienischem Edelstahl lassen sich Spritzer und Übergelaufenes leicht wegwischen. Der Garraum fasst 20 Liter und bietet damit genügend Platz für große Teller und Schüsseln. Im Lieferumfang inklusive sind eine Glasplatte und ein Grillrost.



PRAKTISCHE AUTOMATIKPROGRAMME

Zum Auftauen, Garen und Kombigaren: Vorprogrammierte Automatikprogramme laufen auf Knopfdruck selbstständig ab. Die Art des Gerichts auswählen, das Gewicht eingeben und den Garprozess starten. Fertig!



INTUITIV, EINFACH, SCHNELL UND BEQUEM

Die Funktionen werden über Drehwähler und elektronische Sensortasten eingestellt. Einfach die gewünschte Zeit und Leistung wählen. Die **Expressfunktion** bewirkt ein schnelles, effektives Aufheizen direkt nach dem Starten. Damit keine versehentlichen Einstellungen vorgenommen werden, sperrt die **Kindersicherung** die Bedienung.

DUNSTABZUGSHAUBEN

Starke Helfer für ein angenehmes Küchen-Klima

Für jeden Geschmack, für jede Küchensituation die richtige Haube!

Ob Insel-, Kamin-, Kopffrei-Kaminhaube oder Flachschildhaube: Viele Breiten, Montagemoöglichkeiten und technische Features stehen zur Auswahl. Schnell, leistungsstark und dabei leise.

Mit bestem Bedienkomfort und praktischen Funktionen. Die glatte Haubenoberfläche aus Glas und Edelstahlelementen ist außerdem leicht zu reinigen.



Abluft- und Umluftbetrieb

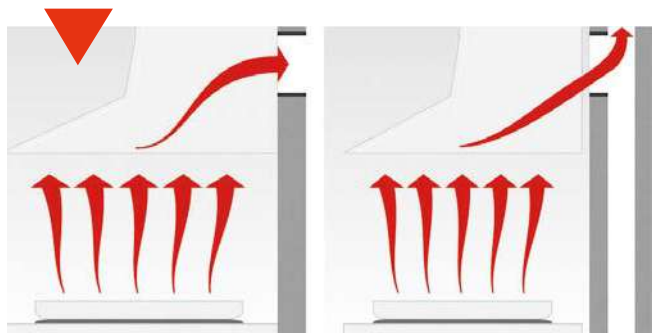
MICAN-Hauben eignen sich sowohl für den Abluft-, als auch für den Umluftbetrieb. Beim Umluftbetrieb ist der Einsatz eines Kohlefilters notwendig, um lästige Geruchsstoffe aus den Kochschwaden zu entfernen.

ABLUFTBETRIEB

Dunst, Fett- und Geruchspartikel werden beim Abluftverfahren durch die Fettfilter ins Freie geführt. Ausreichend Zuluft muss sichergestellt sein und garantiert optimalen Luftstrom und gutes Raumklima.

Vorteile: effektivere Luftleistung bei geringerem Geräuschpegel.

Nachteile: aufgrund der nach außen abgeführten Luft Wärmeverlust im Winter, bzw. Kälteverlust im Sommer, sowie eine komplexere Installation.

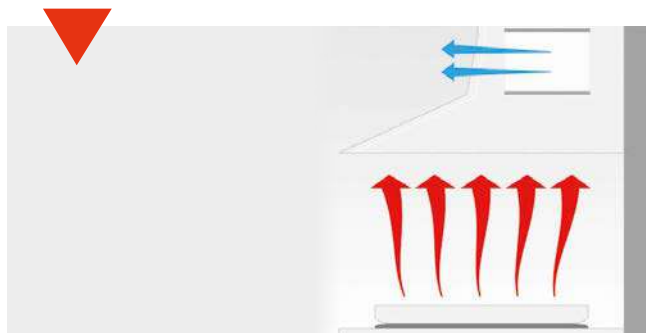


UMLUFTBETRIEB

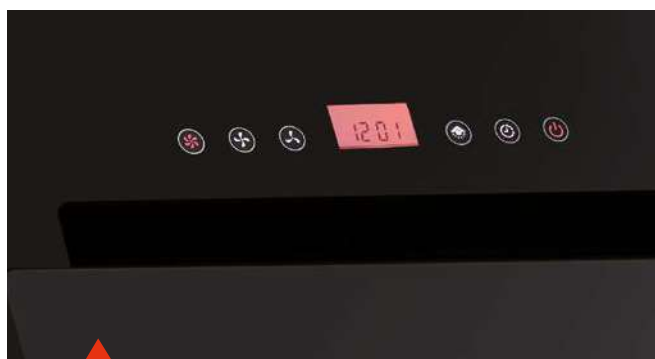
Bei Umluft wird die Raumluft durch die Haube lediglich umgewälzt. Dunst und Fettteilchen werden durch den Fettfilter, die Geruchspartikel durch den Aktivkohlefilter aus der Luft entfernt.

Vorteile: kein Wärmeverlust im Winter, bzw. Kälteverlust im Sommer, da keine Luft nach außen abgeführt wird.

Nachteile: höherer Geräuschpegel, ein Kohlefilter muss eingesetzt werden.



Große Auswahl, überzeugende Ausstattung



SENSORSTEUERUNG

Eine einfache und übersichtliche Bedienung der Haube ermöglicht die Sensorsteuerung. Durch sanftes Antippen der Sensoren können Leistungsstufe, Nachlaufdauer und Licht bequem eingestellt werden.

DIE PERFEKTE AUSLEUCHTUNG

Das Licht spielt bei der Dunstabzugshaube eine wichtige Rolle. MICAN Hauben sind in diesem Punkt mit energiesparenden LEDs bestens ausgestattet. Eine sehr geringe Abstrahltemperatur minimiert den Stromverbrauch im Vergleich zu herkömmlichen Strahlern enorm.



DER FETTFILTER

Bei den MICAN Kopffrei-Kaminhauben ist das Wechseln ganz einfach: Die Glasplatte hochklappen und die Alu-Fettfilter per Schnappverschluss herausnehmen. Die Filter in den Geschirrspüler geben und nach dem Spülen wieder einbauen. Die Haube ist sofort wieder betriebsbereit.

NACHLAUFAUTOMATIK

Die Nachlaufautomatik funktioniert wie ein Timer. Die Haube läuft bis zu einem eingestellten Zeitpunkt und schaltet sich dann automatisch ab. So werden restliche Wrasen weiter entfernt, während Sie bereits das Essen am Tisch genießen.

INSELHAUBEN

Sie werden an der Decke montiert und sind die ideale Lösung für Kochinseln. In klassischer Haubenform oder extravagant als Lampenhaube, deren Korpus an dünnen Drahtseilen wie eine Hängeleuchte in der Küche schwebt.



Inselhaube, 60 cm 60101



Inselhaube

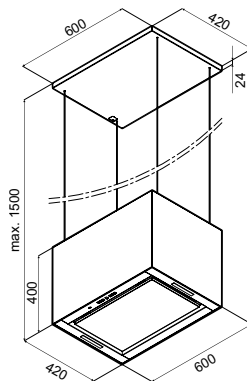
- Schwarz
- LED Display Rot
- SensorTouch
- **Lichtwärme 4000 K**
- Fernbedienung
- Umluftbetrieb
- 3 Leistungsstufen 181-244 m³/h
- max. 60 Min. Nachlaufautomatik
- Beleuchtung: 2 x LED-Stripes / 4,8 W
- 2 Aluminium Fettfilter, spülmaschinengeeignet
- **Kohlefilter beigegefügt**

Sonder-Zubehör, nachkaufbar

- Kohlefilter: KF 17141, 2 Stück

Technische Daten*

- Energieeffizienzklasse: C
- Energieverbrauch: pro Jahr 53,0 kWh/Jahr
- Fluiddynamische Effizienzklasse: E
- Beleuchtungseffizienzklasse: A
- Klasse Fettabscheidegrad: G
- Geräusch: min. 43 dB - max. 50 dB
- Gerätemaß (HxBxT): 400,0-1500,0 x 600 x 420 mm
- Anschlusswert: 0,95 kW
- Spannung/Frequenz: 230 V / 50 Hz
- Kabellänge mit Schukostecker: 150 cm
- Gewicht netto/brutto: 18,0 kg / 20,5 kg
- Transportmaße (HxBxT): 510 x 690 x 540 mm



Montageabstand über Kochfeld Elektro 650 mm, Gas 750 mm

Zubehör siehe Seite 41

*Nach delegierter Verordnung (EU) Nr. 65/2014 und Verordnung (EU) Nr. 66/2014.

Inselhaube, 90 cm 60121



Inselhaube

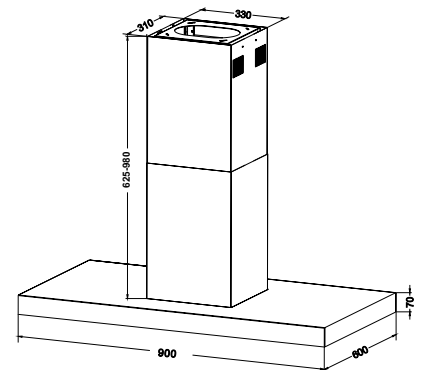
- Schwarz matt
- Farbe Kaminschacht: Schwarz
- LCD Display Rot
- Drucktasten
- **2 LCD-Displays, Rot, zweiseitige Bedienung**
- **Lichtwärme 6500 K**
- Abluft-/Umluftbetrieb
- 3 Leistungsstufen 317-644 m³/h
- max. 15 Min. Nachlaufautomatik
- Beleuchtung: 6 x LED / 2,0 W
- 3 Aluminium Fettfilter, spülmaschinengeeignet
- **Abluftschlauch (Ø 150 mm) beigegefügt**

Sonder-Zubehör, nachkaufbar

- Kohlefilter: KF 17192, 1 Stück

Technische Daten*

- Energieeffizienzklasse: A
- Energieverbrauch: pro Jahr 53,9 kWh/Jahr
- Fluiddynamische Effizienzklasse: A
- Beleuchtungseffizienzklasse: A
- Klasse Fettabscheidegrad: C
- Geräusch: min. 49 dB - max. 67 dB
- Gerätemaß (HxBxT): 625,0-980,0 x 900 x 600 mm
- Abluftstutzen: 150 mm Ø
- Anschlusswert: 0,24 kW
- Spannung/Frequenz: 230 V / 50 Hz
- Kabellänge mit Schukostecker: 120 cm
- Gewicht netto/brutto: 19,6 kg / 25,3 kg
- Transportmaße (HxBxT): 690 x 1110 x 515 mm



Montageabstand über Kochfeld Elektro 650 mm, Gas 750 mm



- Haube an/aus, Leistungsstufe erhöhen
- ← Leistungsstufe senken
- ↑ Licht an
- ↓ Licht aus

MICAN DESIGNHAUBEN MIT GESTIK-STEUERUNG



GESTIKSTEUERUNG: SCHLUSS MIT FINGERABDRÜCKEN
 Wie von Zauberhand! Diese Hauben werden bedient, ohne sie zu berühren. Durch Handbewegungen lassen sich diese Geräte ein- und ausschalten, Licht und Leistung steuern. Der Vorteil: keine unschönen Fingerabdrücke mehr auf dem Haubenglas! Alternativ lassen sich die Hauben auch per Touch-Sensorsteuerung regulieren.



GERADLINIGES DESIGN MIT SCHÖNEN ELEMENTEN
 Gefertigt aus schwarz transparentem Glas, ist diese Haube abgestimmt auf das Design der Backöfen und Herde. Die besonders edle Optik unterstützen die LED-Stripes, die nicht nur für die optimale Ausleuchtung des Arbeitsplatzes, sondern auch für eine angenehme Wohnraumbeleuchtung sorgen.

Kaminhaube, 80 cm
60281**Kaminhaube, kopffrei**

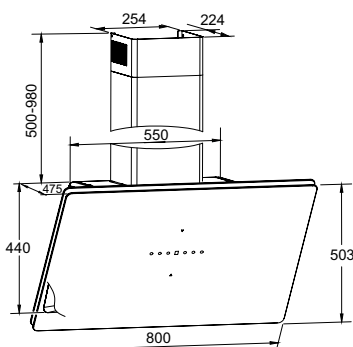
- Schwarzer Glasschirm
- Farbe Kaminschacht: Schwarz
- LCD Display Rot
- **GestureControl**
- SensorTouch
- **Lichtwärme 6500 K**
- Abluft-/Umluftbetrieb
- Randabsaugung
- 4 Leistungsstufen 378-611 m³/h, 711 m³/h Intensivstufe mit Rückstellung
- max. 15 Min. Nachlaufautomatik
- Beleuchtung: 3 x LED-Stripe / 1x6, 2x3 W
- 2 Aluminium Fettfilter, spülmaschinengeeignet
- **Abluftschlauch (Ø 150 mm) beigelegt**

Sonder-Zubehör, nachkaufbar

- Kohlefilter: FWP 18, 2 Stück
- Auslassabdeckung: OGF 150

Technische Daten*

- Energieeffizienzklasse: A
- Energieverbrauch: pro Jahr 55,1 kWh/Jahr
- Fluiddynamische Effizienzklasse: A
- Beleuchtungseffizienzklasse: B
- Klasse Fettabscheidegrad: E
- Geräusch: min. 59 dB - max. 68 dB, Intensivstufe 69 dB
- Gerätemaß (HxBxT): 940,0-1420,0 x 800 x 475 mm
- Abstand Rückwand/Leuchte: 36 mm
- Abluftstutzen: 150 mm Ø
- Anschlusswert: 0,31 kW
- Spannung/Frequenz: 230 V / 50 Hz
- Kabellänge mit Schukostecker: 120 cm
- Gewicht netto/brutto: 31,5 kg / 35,1 kg
- Transportmaße (HxBxT): 650 x 970 x 580 mm



Montageabstand über Kochfeld Elektro 450 mm, Gas 550 mm

Kaminhaube, 60 cm
60282**Kaminhaube, kopffrei**

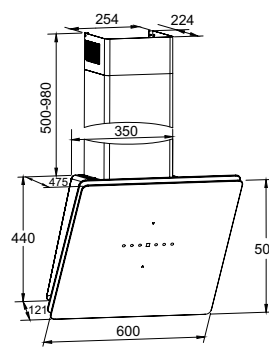
- Schwarzer Glasschirm
- Farbe Kaminschacht: Schwarz
- LCD Display Rot
- **GestureControl**
- SensorTouch
- **Lichtwärme 6500 K**
- Abluft-/Umluftbetrieb
- Randabsaugung
- 4 Leistungsstufen 382-619 m³/h, 700 m³/h Intensivstufe mit Rückstellung
- max. 15 Min. Nachlaufautomatik
- Beleuchtung: 3 x LED-Stripe / 1x4, 2x2 W
- 1 Aluminium Fettfilter, spülmaschinengeeignet
- **Abluftschlauch (Ø 150 mm) beigelegt**

Sonder-Zubehör, nachkaufbar

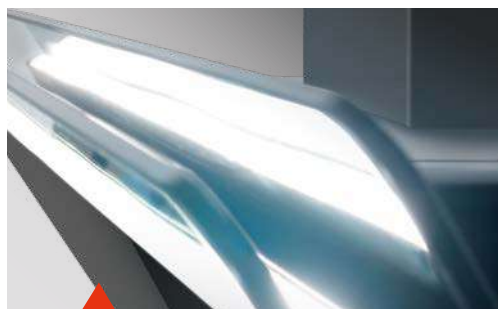
- Kohlefilter: FWP 18, 2 Stück
- Auslassabdeckung: OGF 150

Technische Daten*

- Energieeffizienzklasse: A
- Energieverbrauch: pro Jahr 49,1 kWh/Jahr
- Fluiddynamische Effizienzklasse: A
- Beleuchtungseffizienzklasse: B
- Klasse Fettabscheidegrad: E
- Geräusch: min. 59 dB - max. 68 dB, Intensivstufe 69 dB
- Gerätemaß (HxBxT): 940,0-1420,0 x 600 x 475 mm
- Abstand Rückwand/Leuchte: 36 mm
- Abluftstutzen: 150 mm Ø
- Anschlusswert: 0,31 kW
- Spannung/Frequenz: 230 V / 50 Hz
- Kabellänge mit Schukostecker: 120 cm
- Gewicht netto/brutto: 25,4 kg / 28,7 kg
- Transportmaße (HxBxT): 650 x 670 x 585 mm



Montageabstand über Kochfeld Elektro 450 mm, Gas 550 mm

**EFFEKTIV UND SCHÖN:
HAUBEN MIT RANDABSAUGUNG**

Hauben mit Randabsaugung sind nicht nur optisch besonders schön, da die Fettfilter unsichtbar hinter einer Verblendung liegen. Sie sind außerdem mit einer effektiven Ansaugtechnik ausgestattet, die sich über das gesamte Kochfeld erstreckt und Kochschwaden wirksam durch einen Spalt einsaugt.

**DIE PERFEKTE AUSLEUCHTUNG
MIT LED**

Die modernen LED-Leuchten der MICAN Hauben besitzen einen hohen Wirkungsgrad und eine lange Lebensdauer. Eine sehr geringe Abstrahltemperatur minimiert den Stromverbrauch. Effektive LED-Stripes, mit denen manche Modelle ausgestattet sind, werden außerdem zum optischen Highlight.

KOPFFREIHAUBEN

Der Name ist Programm: Die abgeschrägten Designhauben geben Bewegungsfreiheit und werden durch ihre Optik zum Hingucker in der Küche. Die Fettfilter verschwinden nahezu unsichtbar hinter abklappbaren Frontpaneelen.



Kaminhaube, 80 cm
60550



Kaminhaube, kopffrei

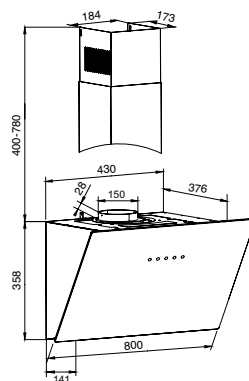
- Schwarzer Glasschirm
- Farbe Kaminschacht: Schwarz
- SensorTouch
- **Lichtwärme 6500 K**
- Abluft-/Umluftbetrieb
- 3 Leistungsstufen 318-620 m³/h
- max. 15 Min. Nachlaufautomatik
- Beleuchtung: 1 x LED-Stripe / 4,0 W
- 1 Aluminium Fettfilter, spülmaschinengeeignet
- **Abluftschlauch (Ø 150 mm) beigegefügt**

Sonder-Zubehör, nachkaufbar

- Kohlefilter: FWP 18, 2 Stück
- Auslassabdeckung: OGF 150

Technische Daten*

- Energieeffizienzklasse: A
- Energieverbrauch: pro Jahr 47,7 kWh/Jahr
- Fluiddynamische Effizienzklasse: A
- Beleuchtungseffizienzklasse: A
- Klasse Fettabscheidegrad: E
- Geräusch: min. 49 dB - max. 67 dB
- Gerätemaß (HxBxT): 758,0-1138,0 x 800 x 376 mm
- Abstand Rückwand/Leuchte: 48 mm
- Abluftstutzen: 150 mm Ø
- Anschlusswert: 0,23 kW
- Spannung/Frequenz: 230 V / 50 Hz
- Kabellänge mit Schukostecker: 120 cm
- Gewicht netto/brutto: 14,5 kg / 16,8 kg
- Transportmaße (HxBxT): 450 x 855 x 445 mm



Montageabstand über Kochfeld Elektro 450 mm, Gas 650 mm

Kaminhaube, 60 cm
60551



Kaminhaube, kopffrei

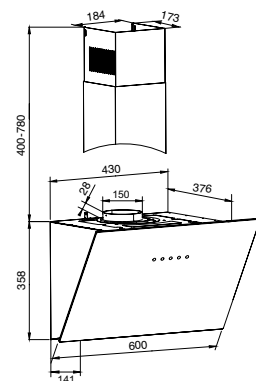
- Schwarzer Glasschirm
- Farbe Kaminschacht: Schwarz
- SensorTouch
- **Lichtwärme 6500 K**
- Abluft-/Umluftbetrieb
- 3 Leistungsstufen 318-620 m³/h
- max. 15 Min. Nachlaufautomatik
- Beleuchtung: 1 x LED-Stripe / 4,0 W
- 1 Aluminium Fettfilter, spülmaschinengeeignet
- **Abluftschlauch (Ø 150 mm) beigegefügt**

Sonder-Zubehör, nachkaufbar

- Kohlefilter: FWP 18, 2 Stück
- Auslassabdeckung: OGF 150

Technische Daten*

- Energieeffizienzklasse: A
- Energieverbrauch: pro Jahr 47,7 kWh/Jahr
- Fluiddynamische Effizienzklasse: A
- Beleuchtungseffizienzklasse: A
- Klasse Fettabscheidegrad: E
- Geräusch: min. 49 dB - max. 67 dB
- Gerätemaß (HxBxT): 758,0-1138,0 x 600 x 376 mm
- Abstand Rückwand/Leuchte: 48 mm
- Abluftstutzen: 150 mm Ø
- Anschlusswert: 0,23 kW
- Spannung/Frequenz: 230 V / 50 Hz
- Kabellänge mit Schukostecker: 120 cm
- Gewicht netto/brutto: 13,2 kg / 15,2 kg
- Transportmaße (HxBxT): 440 x 650 x 435 mm



Montageabstand über Kochfeld Elektro 450 mm, Gas 650 mm

Kaminhaube, 90 cm 60262



Kaminhaube, kopffrei

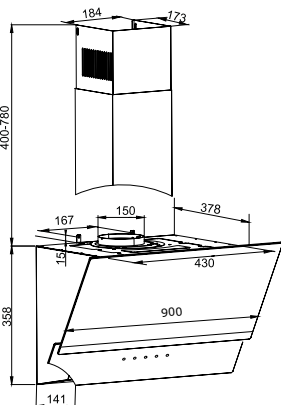
- Schwarzer Glasschirm, Edelstahlstreifen
- Farbe Kaminschacht: Schwarz
- SensorTouch
- **Lichtwärme 6500 K**
- Abluft-/Umluftbetrieb
- 3 Leistungsstufen 308-606 m³/h
- max. 15 Min. Nachlaufautomatik
- Beleuchtung: 2 x LED / 2,0 W
- 1 Aluminium Fettfilter, spülmaschinengeeignet
- **Abluftschlauch (Ø 150 mm) beigegefügt**

Sonder-Zubehör, nachkaufbar

- Kohlefilter: FWP 18, 2 Stück
- Auslassabdeckung: OGF 150

Technische Daten*

- Energieeffizienzklasse: A
- Energieverbrauch: pro Jahr 48,1 kWh/Jahr
- Fluidynamische Effizienzklasse: A
- Beleuchtungseffizienzklasse: A
- Klasse Fettabscheidegrad: E
- Geräusch: min. 49 dB - max. 67 dB
- Gerätemaß (HxBxT): 758,0-1138,0 x 900 x 378 mm
- Abstand Rückwand/Leuchte: 38 mm
- Abluftstutzen: 150 mm Ø
- Anschlusswert: 0,23 kW
- Spannung/Frequenz: 230 V / 50 Hz
- Kabellänge mit Schuko-stecker: 120 cm
- Gewicht netto/brutto: 14,3 kg / 17,4 kg
- Transportmaße (HxBxT): 450 x 975 x 445 mm



Montageabstand über Kochfeld Elektro 450 mm, Gas 650 mm

Kaminhaube, 80 cm 60261



Kaminhaube, kopffrei

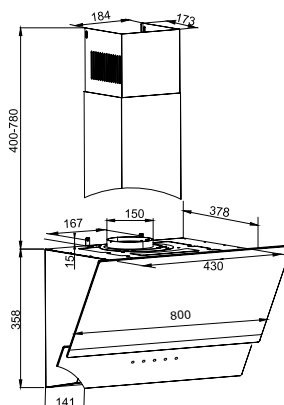
- Schwarzer Glasschirm, Edelstahlstreifen
- Farbe Kaminschacht: Schwarz
- SensorTouch
- **Lichtwärme 6500 K**
- Abluft-/Umluftbetrieb
- 3 Leistungsstufen 308-606 m³/h
- max. 15 Min. Nachlaufautomatik
- Beleuchtung: 2 x LED / 2,0 W
- 1 Aluminium Fettfilter, spülmaschinengeeignet
- **Abluftschlauch (Ø 150 mm) beigegefügt**

Sonder-Zubehör, nachkaufbar

- Kohlefilter: FWP 18, 2 Stück
- Auslassabdeckung: OGF 150

Technische Daten*

- Energieeffizienzklasse: A
- Energieverbrauch: pro Jahr 48,1 kWh/Jahr
- Fluidynamische Effizienzklasse: A
- Beleuchtungseffizienzklasse: A
- Klasse Fettabscheidegrad: E
- Geräusch: min. 49 dB - max. 67 dB
- Gerätemaß (HxBxT): 758,0-1138,0 x 800 x 378 mm
- Abstand Rückwand/Leuchte: 38 mm
- Abluftstutzen: 150 mm Ø
- Anschlusswert: 0,23 kW
- Spannung/Frequenz: 230 V / 50 Hz
- Kabellänge mit Schuko-stecker: 120 cm
- Gewicht netto/brutto: 14,0 kg / 16,8 kg
- Transportmaße (HxBxT): 450 x 855 x 445 mm



Montageabstand über Kochfeld Elektro 450 mm, Gas 650 mm

Kaminhaube, 60 cm 60260



Kaminhaube, kopffrei

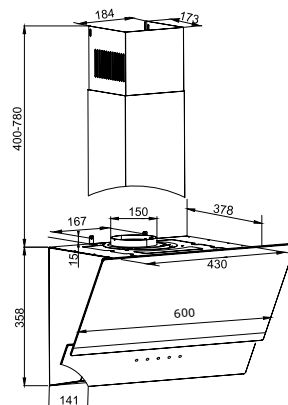
- Schwarzer Glasschirm, Edelstahlstreifen
- Farbe Kaminschacht: Schwarz
- SensorTouch
- **Lichtwärme 6500 K**
- Abluft-/Umluftbetrieb
- 3 Leistungsstufen 308-606 m³/h
- max. 15 Min. Nachlaufautomatik
- Beleuchtung: 2 x LED / 2,0 W
- 1 Aluminium Fettfilter, spülmaschinengeeignet
- **Abluftschlauch (Ø 150 mm) beigegefügt**

Sonder-Zubehör, nachkaufbar

- Kohlefilter: FWP 18, 2 Stück
- Auslassabdeckung: OGF 150

Technische Daten*

- Energieeffizienzklasse: A
- Energieverbrauch: pro Jahr 48,1 kWh/Jahr
- Fluidynamische Effizienzklasse: A
- Beleuchtungseffizienzklasse: A
- Klasse Fettabscheidegrad: E
- Geräusch: min. 49 dB - max. 67 dB
- Gerätemaß (HxBxT): 758,0-1138,0 x 600 x 378 mm
- Abstand Rückwand/Leuchte: 38 mm
- Abluftstutzen: 150 mm Ø
- Anschlusswert: 0,23 kW
- Spannung/Frequenz: 230 V / 50 Hz
- Kabellänge mit Schuko-stecker: 120 cm
- Gewicht netto/brutto: 13,0 kg / 15,0 kg
- Transportmaße (HxBxT): 440 x 650 x 435 mm



Montageabstand über Kochfeld Elektro 450 mm, Gas 650 mm

Kaminhaube, 60 cm
60290



NEU



Kaminhaube, kopffrei

- Schwarzer Glasschirm
- Farbe Kaminschacht: Schwarz
- SensorTouch
- **Lichtwärme 6500 K**
- Abluft-/Umluftbetrieb
- 3 Leistungsstufen 308-632 m³/h
- max. 15 Min. Nachlaufautomatik
- Beleuchtung: 1 x LED / 4,0 W
- 1 Aluminium Fettfilter, spülmaschinengeeignet

Sonder-Zubehör, nachkaufbar

- Kohlefilter: FWP 18, 2 Stück
- Auslassabdeckung: OGF 150

Technische Daten*

- Energieeffizienzklasse: A
- Energieverbrauch: pro Jahr 48,2 kWh/Jahr
- Fluidynamische Effizienzklasse: A
- Beleuchtungseffizienzklasse: A
- Klasse Fettabscheidegrad: E
- Geräusch: min. 49 dB - max. 67 dB
- Gerätemaß (HxBxT): 758,0-1138,0 x 600 x 378 mm
- Abstand Rückwand/Leuchte: 48 mm
- Abluftstutzen: 150 mm Ø
- Anschlusswert: 0,23 kW
- Spannung/Frequenz: 230 V / 50 Hz
- Kabellänge mit Schuko-stecker: 120 cm
- Gewicht netto/brutto: 13,0 kg / 15,0 kg
- Transportmaße (HxBxT): 440 x 650 x 435 mm

KAMINHAUBEN

Klassisch schön: Das geradlinige T-Line-Design in attraktivem Schwarz matt - ein Blickfang für jede Küche.



Kaminhaube, 90 cm 60301



Kaminhaube

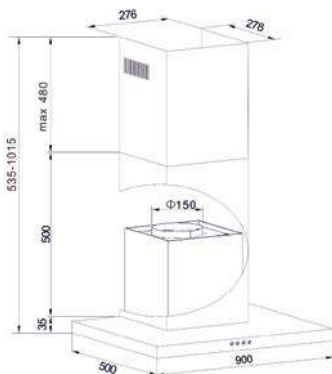
- Schwarz matt
- Farbe Kaminschacht: Schwarz matt
- Drucktasten
- **Lichtwärme 6500 K**
- Abluft-/Umluftbetrieb
- 3 Leistungsstufen 321-628 m³/h
- Beleuchtung: 2 x LED / 2,0 W
- 3 Aluminium Fettfilter, spülmaschinengeeignet

Sonder-Zubehör, nachkaufbar

- Kohlefilter: KF 17192, 1 Stück

Technische Daten*

- Energieeffizienzklasse: A
- Energieverbrauch: pro Jahr 47,5 kWh/Jahr
- Fluiddynamische Effizienzklasse: A
- Beleuchtungseffizienzklasse: A
- Klasse Fettabscheidegrad: C
- Geräusch: min. 49 dB - max. 67 dB
- Gerätemaß (HxBxT): 535,0-1015,0 x 900 x 500 mm
- Abstand Rückwand/Leuchte: 385 mm
- Abluftstutzen: 150 mm Ø
- Anschlusswert: 0,23 kW
- Spannung/Frequenz: 230 V / 50 Hz
- Kabellänge mit Schukostecker: 120 cm
- Gewicht netto/brutto: 13,7 kg / 16,0 kg
- Transportmaße (HxBxT): 555 x 953 x 385 mm



Montageabstand über Kochfeld Elektro 650 mm, Gas 750 mm

Kaminhaube, 60 cm 60311



Kaminhaube

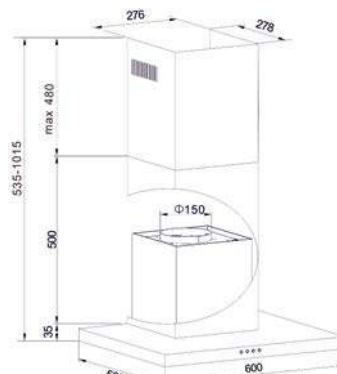
- Schwarz matt
- Farbe Kaminschacht: Schwarz matt
- Drucktasten
- **Lichtwärme 6500 K**
- Abluft-/Umluftbetrieb
- 3 Leistungsstufen 310-609 m³/h
- Beleuchtung: 2 x LED / 2,0 W
- 2 Aluminium Fettfilter, spülmaschinengeeignet

Sonder-Zubehör, nachkaufbar

- Kohlefilter: KF 17192, 1 Stück

Technische Daten*

- Energieeffizienzklasse: A
- Energieverbrauch: pro Jahr 45,6 kWh/Jahr
- Fluiddynamische Effizienzklasse: A
- Beleuchtungseffizienzklasse: A
- Klasse Fettabscheidegrad: C
- Geräusch: min. 49 dB - max. 67 dB
- Gerätemaß (HxBxT): 535,0-1015,0 x 600 x 500 mm
- Abstand Rückwand/Leuchte: 385 mm
- Abluftstutzen: 150 mm Ø
- Anschlusswert: 0,23 kW
- Spannung/Frequenz: 230 V / 50 Hz
- Kabellänge mit Schukostecker: 120 cm
- Gewicht netto/brutto: 11,0 kg / 13,0 kg
- Transportmaße (HxBxT): 555 x 653 x 385 mm



Montageabstand über Kochfeld Elektro 650 mm, Gas 750 mm

Kaminhaube, 60 cm 60331



Trapez

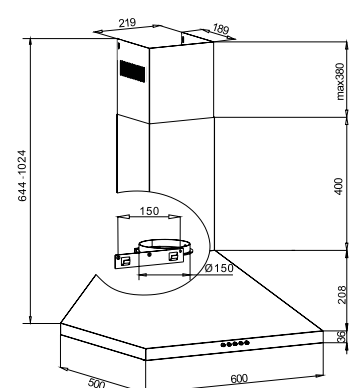
- Edelstahl
- Farbe Kaminschacht: Edelstahl
- Drucktasten
- **Lichtwärme 3000 K**
- Abluft-/Umluftbetrieb
- 3 Leistungsstufen 332-640 m³/h
- Beleuchtung: 2 x LED / 4,0 W
- 2 Aluminium Fettfilter, spülmaschinengeeignet
- **Abluftschlauch (Ø 150 mm) beigegefügt, Kohlefilter beigegefügt**

Sonder-Zubehör, nachkaufbar

- Kohlefilter: FWP18, 2 Stück

Technische Daten*

- Energieeffizienzklasse: A
- Energieverbrauch: pro Jahr 51,5 kWh/Jahr
- Fluiddynamische Effizienzklasse: A
- Beleuchtungseffizienzklasse: A
- Klasse Fettabscheidegrad: C
- Geräusch: min. 49 dB - max. 67 dB
- Gerätemaß (HxBxT): 644,0-1024,0 x 600 x 500 mm
- Abstand Rückwand/Leuchte: 15 mm
- Abluftstutzen: 150 mm Ø
- Anschlusswert: 0,24 kW
- Spannung/Frequenz: 230 V / 50 Hz
- Kabellänge mit Schukostecker: 120 cm
- Gewicht netto/brutto: 8,6 kg / 10,3 kg
- Transportmaße (HxBxT): 560 x 655 x 300 mm



Montageabstand über Kochfeld Elektro 650 mm, Gas 750 mm

FLACHSCHIRMHAUBEN

Sie verschwinden fast unsichtbar im Oberschrank. Nur das herausziehbare Panel ist sichtbar. Beim Ausfahren wird die Wrasenaufnahmefläche vergrößert und ermöglicht somit eine effektive Fettabsaugung über dem gesamten Kochfeld.



Flachschirmhaube, 60 cm
60411



Teleskophaube

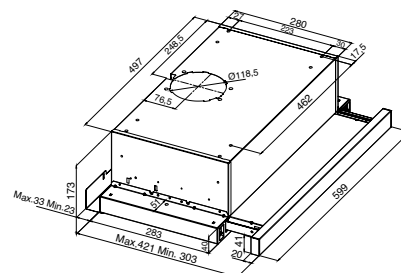
- Edelstahl
- Schieberegler
- **Lichtwärme 2700 K**
- Abluft-/Umluftbetrieb
- 3 Leistungsstufen 240-410 m³/h
- Beleuchtung: 2 x LED / 3,0 W
- 2 Aluminium Fettfilter, spülmaschinengeeignet

Sonder-Zubehör, nachkaufbar

- Kohlefilter: FWK 124, 2 Stück

Technische Daten*

- Energieeffizienzklasse: A
- Energieverbrauch: pro Jahr 24,1 kWh/Jahr
- Fluiddynamische Effizienzklasse: B
- Beleuchtungseffizienzklasse: B
- Klasse Fettabscheidegrad: C
- Geräusch: min. 61 dB - max. 69 dB
- Gerätemaß (HxBxT): 174,0 x 599 x 303 mm
- Abstand Rückwand/Leuchte: 6 mm
- Abluftstutzen: 120 mm Ø
- Anschlusswert: 0,13 kW
- Spannung/Frequenz: 230 V / 50 Hz
- Kabellänge mit Schukostecker: 130 cm
- Gewicht netto/brutto: 6,8 kg / 8,6 kg
- Transportmaße (HxBxT): 380 x 650 x 240 mm



Montageabstand über Kochfeld Elektro 550 mm, Gas 650 mm

Flachschirmhaube, 60 cm
60410



Teleskophaube

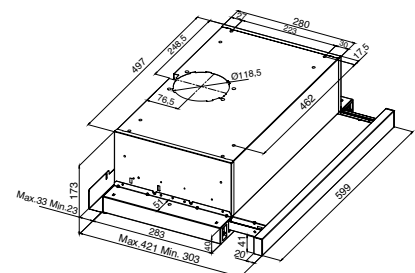
- Schwarz
- Schieberegler
- **Lichtwärme 2700 K**
- Abluft-/Umluftbetrieb
- 3 Leistungsstufen 240-410 m³/h
- Beleuchtung: 2 x LED / 3,0 W
- 2 Aluminium Fettfilter, spülmaschinengeeignet

Sonder-Zubehör, nachkaufbar

- Kohlefilter: FWK 124, 2 Stück

Technische Daten*

- Energieeffizienzklasse: A
- Energieverbrauch: pro Jahr 24,1 kWh/Jahr
- Fluiddynamische Effizienzklasse: B
- Beleuchtungseffizienzklasse: B
- Klasse Fettabscheidegrad: C
- Geräusch: min. 61 dB - max. 69 dB
- Gerätemaß (HxBxT): 174,0 x 599 x 303 mm
- Abstand Rückwand/Leuchte: 6 mm
- Abluftstutzen: 120 mm Ø
- Anschlusswert: 0,13 kW
- Spannung/Frequenz: 230 V / 50 Hz
- Kabellänge mit Schukostecker: 130 cm
- Gewicht netto/brutto: 6,8 kg / 8,6 kg
- Transportmaße (HxBxT): 380 x 650 x 240 mm



Montageabstand über Kochfeld Elektro 550 mm, Gas 650 mm

Alle Hauben und Kohlefilter auf einen Blick

HAUBE KOHLEFILTER

60101 **KF 17141**
Seite 33 2 Kassettenkohlefilter

60121 **KF 17192**
Seite 33 1 Kassettenkohlefilter

60281 **FWP 18**
Seite 35 2 Aktivkohlefilter
OGF 150
Auslassabdeckung

60282 **FWP 18**
Seite 35 2 Aktivkohlefilter
OGF 150
Auslassabdeckung

60550 **FWP 18**
Seite 36 2 Aktivkohlefilter
OGF 150
Auslassabdeckung

60551 **FWP 18**
Seite 36 2 Aktivkohlefilter
OGF 150
Auslassabdeckung

60262 **FWP 18**
Seite 37 2 Aktivkohlefilter
OGF 150
Auslassabdeckung

HAUBE KOHLEFILTER

60261 **FWP 18**
Seite 37 2 Aktivkohlefilter

OGF 150
Auslassabdeckung

60260 **FWP 18**
Seite 37 2 Aktivkohlefilter
OGF 150
Auslassabdeckung

60290 **FWP 18**
Seite 38 2 Aktivkohlefilter
OGF 150
Auslassabdeckung

60301 **KF 17192**
Seite 39 1 Aktivkohlefilter

60311 **KF 17192**
Seite 39 1 Aktivkohlefilter

60331 **FWP 18**
Seite 39 2 Aktivkohlefilter

60411 **FWK 124**
Seite 40 2 Aktivkohlefilter

60400 **FWK 124**
Seite 40 2 Aktivkohlefilter

KF 17141
Kassettenkohlefilter



KF 17192
Kassettenkohlefilter



FWP 18
Aktivkohlefilter



OGF 150
Auslassabdeckung



FWK 124
Aktivkohlefilter



KÜHLEN UND GEFRIEREN

FrISCHE Lebensmittel ideal gelagert

Moderne Ernährung heute heißt vor allem gesund leben – frISCHE, gesunde Lebensmittel gehören zu einer ausgewogenen Ernährung dazu. MICAN bietet neun moderne Einbau-Kühl- und Gefriergeräte für die handelsüblichen Einbaunischen von 88 bis 178 cm, die dafür sorgen, dass Lebensmittel zu jeder Zeit optimal frisch gelagert werden.



Ganz schön großzügig!

MICAN Kühl-/Gefrierkombinationen mit Schlepptürtechnik bieten alles, was man für eine sichere und komfortable Frischhaltung benötigt: einen großzügigen, übersichtlichen und gut beleuchteten Stauraum mit durchdachter Aufteilung und schönen silbernen Applikationen. Die Energieeffizienzklassen D und E denken an Ihren Geldbeutel und garantieren zusammen mit der sparsamen LED-Beleuchtung einen effizienten Betrieb.



ENERGIEEFFIZIENZKLASSE D

Wer einen Beitrag zum Umwelt- und Klimaschutz leisten möchte, ist mit der neuen Kühl-Gefrierkombination 30840 von MICAN bestens aufgestellt. Denn das Gerät überzeugt mit der äußerst effizienten Energieeffizienzklasse D und einem jährlichen Verbrauch von nur 177 kWh.

NIE MEHR ABTAUEN DANK NOFROST

Dank NoFrost muss man sich bei der Kühl-/Gefrierkombination 30850 um lästiges Abtauen keine Gedanken mehr machen. Genauso wenig über eine ungewollte Temperaturerhöhung im Gefrierraum, die die Qualität der Lebensmittel gefährden könnte, denn durch den lautstarken Temperaturalarm bleibt diese nicht unbemerkt.



WENIGER ABTAUEN MIT FROSTCONTROL

Der außenliegende Verdampfer (Modell 30840, 30830 und 30710) vermindert lästige Eis- und Reifbildung im Gefrierraum mit dem Ergebnis weniger abtauen zu müssen. Ein zweiter Vorteil ist das gleichmäßigere und schonendere Einfrieren von frischen Lebensmitteln. Herausnehmbare Glas-Ablagen lassen auch das Einfrieren größerer Gefriergüter zu.



TRANSPARENTER INNENAUSSTATTUNG

Alle MICAN Einbau-Kühl- und Gefrierschränke haben eine klar transparente Innenausstattung. Das sorgt für eine gute Übersicht in Ablagen und Fächern.

LED-BELEUCHTUNG

Großzügige, blendfreie Ausleuchtung im Kühlraum für einen guten Überblick und dazu energiesparend.

VITCONTROL FÜR 3 X LÄNGERE FRISCHE

Die Feuchtigkeit lässt sich in der Gemüseschublade (Modell 30850, 30840) optimal regulieren, so dass Obst und Gemüse länger frisch bleiben. Regler auf: mehr Kaltluft strömt in die Schublade und die Luftfeuchtigkeit sinkt. Ideal für frisches Obst. Regler geschlossen: weniger Kaltluft, mehr Luftfeuchtigkeit. Optimal für knackiges Gemüse.



ELEKTRONISCHE STEUERUNG

Die elektronisch gesteuerten Modelle 30850, 80840, 30670 und 30680 arbeiten besonders effizient. Ein elektronischer Temperaturregler kontrolliert die eingestellte Temperatur und sorgt für eine präzise Temperatureinhaltung. Das ist gut für die Frische der Lebensmittel und spart Energie! Der Tür-Offen-Alarm warnt lautstark, wenn die Tür zu lange offen bleibt.

Einbau-Kühl-/Gefrierkombination, 1780 mm
30850



- Schlepptür-Technik
- elektronische Steuerung

Nutzzinhalt total: 238 l

- Kühlen: 182 l, Gefrieren: 56 l

Kühlen

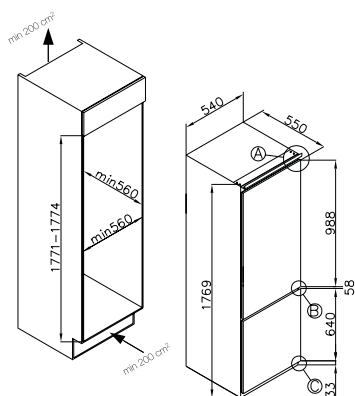
- Abtauung: automatisch
- 4 Glasablagen, silberne Applikationen
- 1 VitControl Schublade
- 3 Türablagen, silberne Applikationen
- LED-Beleuchtung, oben
- Zubehör: Eiertablett

Gefrieren

- **NoFrost, Abtauung automatisch**
- 3 Gefrierschubladen,
- 2 Gefrierfach-Ablagen
- Zubehör: Eiswürfelbehälter

Technische Daten*

- Energieeffizienzklasse: E
- Energieverbrauch: pro Jahr 207 kWh
- Gefrierleistung: 2,6 kg/24 h
- Temperaturanstiegszeit: 11 h
- Luftschallemission: 41 dB(A)re1pW, Klasse: C
- Nische (HxBxT): 1771-1774 x 560 x 560 mm
- Türanschlag rechts, wechselbar: Ja
- Länge Anschlusskabel: 220 cm
- höhenverstellbare Vorderfüße
- Spannung/Frequenz: 220-240 V / 50 Hz
- Klimaklasse: ST, 16 - 38 °C
- Gewicht netto/brutto: 57,5 kg / 62,0 kg
- Transportmaß (HxBxT): 1840 x 573 x 573 mm



Einbau-Kühl-/Gefrierkombination, 1780 mm
30840



- Schlepptür-Technik
- elektronische Steuerung
- Tür-Offen-Alarm

Nutzzinhalt total: 270 l

- Kühlen: 195 l, Gefrieren: 75 l

Kühlen

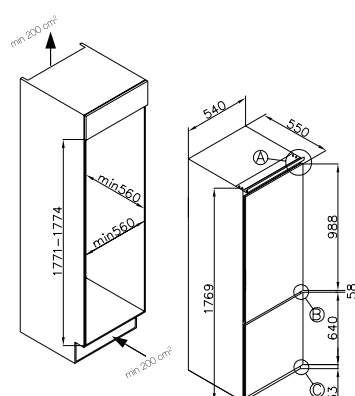
- Abtauung: automatisch
- 4 Glasablagen, silberne Applikationen
- 1 VitControl Schublade
- 3 Türablagen, silberne Applikationen
- LED-Beleuchtung, oben
- Zubehör: Eiertablett

Gefrieren

- **FrostControl, Abtauung: manuell**
- 3 Gefrierschubladen,
- 2 Gefrierfach-Ablagen
- Zubehör: Eiswürfelbehälter

Technische Daten*

- Energieeffizienzklasse: D
- Energieverbrauch: pro Jahr 177 kWh
- Gefrierleistung: 3,5 kg/24 h
- Temperaturanstiegszeit: 10 h
- Luftschallemission: 38 dB(A)re1pW, Klasse: C
- Nische (HxBxT): 1771-1774 x 560 x 560 mm
- Türanschlag rechts, wechselbar: Ja
- Länge Anschlusskabel: 220 cm
- höhenverstellbare Vorderfüße
- Spannung/Frequenz: 220-240 V / 50 Hz
- Klimaklasse: ST, 16 - 38 °C
- Gewicht netto/brutto: 56,0 kg / 61,0 kg
- Transportmaß (HxBxT): 1840 x 573 x 573 mm



Einbau-Kühl-/Gefrierkombination, 1780 mm
30830



- Schlepptür-Technik

Nutzzinhalt total: 270 l

- Kühlen: 195 l, Gefrieren: 75 l

Kühlen

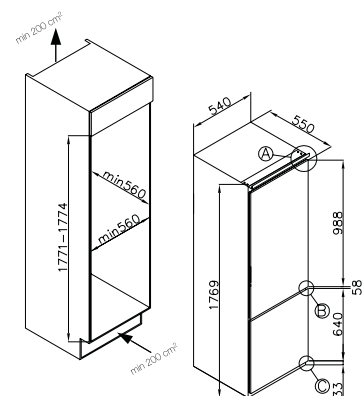
- Abtauung: automatisch
- 4 Glasablagen, silberne Applikationen
- 1 Gemüseschublade
- 3 Türablagen, silberne Applikationen
- LED-Beleuchtung, oben
- Zubehör: Eiertablett

Gefrieren

- **FrostControl, Abtauung: manuell**
- 3 Gefrierschubladen,
- 2 Gefrierfach-Ablagen
- Zubehör: Eiswürfelbehälter

Technische Daten*

- Energieeffizienzklasse: E
- Energieverbrauch: pro Jahr 221 kWh
- Gefrierleistung: 3,5 kg/24 h
- Temperaturanstiegszeit: 11 h
- Luftschallemission: 39 dB(A)re1pW, Klasse: C
- Nische (HxBxT): 1771-1774 x 560 x 560 mm
- Türanschlag rechts, wechselbar: Ja
- Länge Anschlusskabel: 200 cm
- höhenverstellbare Vorderfüße
- Spannung/Frequenz: 220-240 V / 50 Hz
- Klimaklasse: ST, 16 - 38 °C
- Gewicht netto/brutto: 54,0 kg / 59,0 kg
- Transportmaß (HxBxT): 1840 x 573 x 573 mm



Einbau-Kühl-/Gefrierkombination, 1440 mm
30820



- Schlepptür-Technik
- Nutzzinhalt total: 212 l**
- Kühlen: 162 l, Gefrieren: 50 l

Kühlen

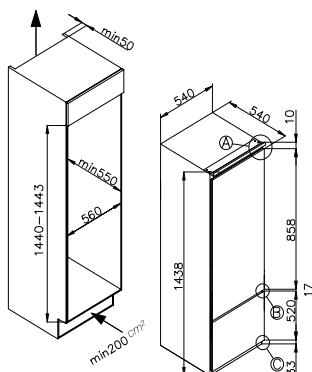
- Abtaugung: automatisch
- 3 Glasablagen, silberne Applikationen
- 2 Gemüseschubladen
- 3 Türablagen, silberne Applikationen
- LED-Beleuchtung, seitlich
- Zubehör: Eiertablett, Chrom-Flaschengitter

Gefrieren

- Abtaugung: manuell
- 2 Gefrierschubladen
- Zubehör: Eiswürfelbehälter

Technische Daten*

- Energieeffizienzklasse: E
- Energieverbrauch: pro Jahr 193 kWh
- Gefrierleistung: 2,6 kg/24 h
- Temperaturanstiegszeit: 12 h
- Luftschallemission: 39 dB(A)re1pW, Klasse: C
- Nische (HxBxT): 1440-1443 x 560 x 550 mm
- Türanschlag rechts, wechselbar: Ja
- Länge Anschlusskabel: 160 cm
- höhenverstellbare Vorderfüße
- Spannung/Frequenz: 220-240 V / 50 Hz
- Klimaklasse: ST, 16 - 38 °C
- Gewicht netto/brutto: 45,0 kg / 49,0 kg
- Transportmaß (HxBxT): 1490 x 573 x 573 mm



Einbau-Kühl-/Gefrierkombination, 1450 mm
30710



- Schlepptür-Technik
- Nutzzinhalt total: 220 l**
- Kühlen: 183 l, Gefrieren: 37 l

Kühlen

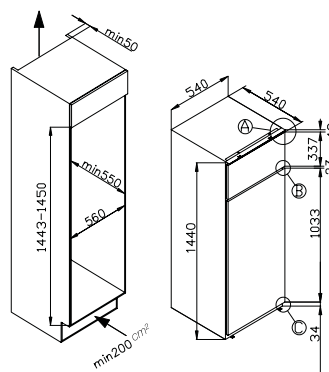
- Abtaugung: automatisch
- 3 Glasablagen, silberne Applikationen
- 1 Gemüseschublade
- 4 Türablagen, silberne Applikationen
- LED-Beleuchtung, seitlich
- Zubehör: Eiertablett

Gefrieren

- **FrostControl, Abtaugung: manuell**
- 1 Gefrierfach-Ablage
- Zubehör: Eiswürfelbehälter

Technische Daten*

- Energieeffizienzklasse: E
- Energieverbrauch: pro Jahr 177 kWh
- Gefrierleistung: 2,6 kg/24 h
- Temperaturanstiegszeit: 15 h
- Luftschallemission: 39 dB(A)re1pW, Klasse: C
- Nische (HxBxT): 1443-1450 x 560 x 550 mm
- Türanschlag rechts, wechselbar: Ja
- Länge Anschlusskabel: 160 cm
- höhenverstellbare Vorderfüße
- Spannung/Frequenz: 220-240 V / 50 Hz
- Klimaklasse: ST, 16 - 38 °C
- Gewicht netto/brutto: 39,5 kg / 43,5 kg
- Transportmaß (HxBxT): 1490 x 573 x 573 mm



Einbau-Kühlschrank mit Gefrierfach, 1220 mm
30670



- Schlepptür-Technik
- elektronische Steuerung
- Tür-Offen-Alarm

Nutzzinhalt total: 179 l

- Kühlen: 163 l, Gefrieren: 16 l

Kühlen

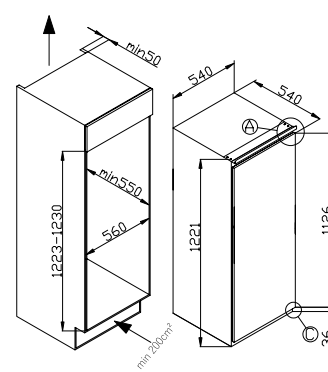
- Abtaugung: automatisch
- 3 Glasablagen, silberne Applikationen
- 1 Gemüseschublade
- 3 Türablagen, silberne Applikationen
- LED-Beleuchtung, seitlich
- Zubehör: Eiertablett

Gefrieren

- Abtaugung: manuell
- 1 Gefrierfach mit Klappe
- Zubehör: Eiswürfelbehälter

Technische Daten*

- Energieeffizienzklasse: E
- Energieverbrauch: pro Jahr 148 kWh
- Gefrierleistung: 2,6 kg/24 h
- Temperaturanstiegszeit: 10 h
- Luftschallemission: 38 dB(A)re1pW, Klasse: C
- Nische (HxBxT): 1223-1230 x 560 x 550 mm
- Türanschlag rechts, wechselbar: Ja
- Länge Anschlusskabel: 160 cm
- höhenverstellbare Vorderfüße
- Spannung/Frequenz: 220-240 V / 50 Hz
- Klimaklasse: ST, 16 - 38 °C
- Gewicht netto/brutto: 35,0 kg / 39,0 kg
- Transportmaß (HxBxT): 1270 x 573 x 573 mm



*Nach delegierter Verordnung (EU) 2019/2016. Auf der Grundlage von Ergebnissen der Normprüfung über 24 Stunden. Der tatsächliche Verbrauch hängt von der Nutzung und vom Standort des Gerätes ab.

Einbau-Vollraum-Kühlschrank, 1220 mm
30680



- Schlepptür-Technik
- elektronische Steuerung
- Tür-Offen-Alarm

Nutzzinhalt total: 197 l

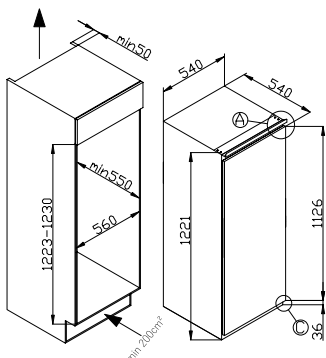
- Kühlen: 197 l

Kühlen

- Abtauung: automatisch
- 4 Glasablagen, silberne Applikationen
- 1 Gemüseschublade
- 3 Türablagen, silberne Applikationen
- LED-Beleuchtung, oben
- Zubehör: Eiertablett

Technische Daten*

- Energieeffizienzklasse: E
- Energieverbrauch: pro Jahr 100 kWh
- Luftschallemission: 38 dB(A)re1pW, Klasse: C
- Nische (HxBxT): 1223-1230 x 560 x 550 mm
- Türanschlag rechts, wechselbar: Ja
- Länge Anschlusskabel: 160 cm
- höhenverstellbare Vorderfüße
- Spannung/Frequenz: 220-240 V / 50 Hz
- Klimaklasse: ST, 16 - 38 °C
- Gewicht netto/brutto: 34,0 kg / 38,0 kg
- Transportmaß (HxBxT): 1270 x 573 x 573 mm



Einbau-Kühlschrank mit Gefrierfach, 880 mm
30650



- Schlepptür-Technik

Nutzzinhalt total: 116 l

- Kühlen: 100 l, Gefrieren: 16 l

Kühlen

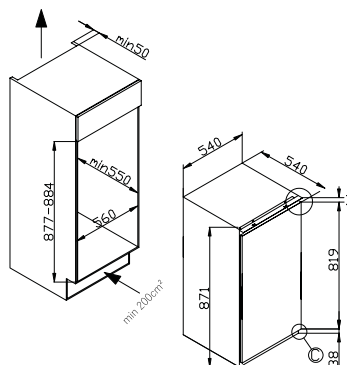
- Abtauung: automatisch
- 2 Glasablagen, silberne Applikationen
- 1 Gemüseschublade
- 3 Türablagen, silberne Applikationen
- LED-Beleuchtung, seitlich
- Zubehör: Eiertablett

Gefrieren

- Abtauung: manuell
- 1 Gefrierfach mit Klappe
- Zubehör: Eiswürfelbehälter

Technische Daten*

- Energieeffizienzklasse: E
- Energieverbrauch: pro Jahr 146 kWh
- Gefrierleistung: 2,6 kg/24 h
- Temperaturanstiegszeit: 11 h
- Luftschallemission: 38 dB(A)re1pW, Klasse: C
- Nische (HxBxT): 877-884 x 560 x 550 mm
- Türanschlag rechts, wechselbar: Ja
- Länge Anschlusskabel: 160 cm
- höhenverstellbare Vorderfüße
- Spannung/Frequenz: 220-240 V / 50 Hz
- Klimaklasse: ST, 16 - 38 °C
- Gewicht netto/brutto: 29,5 kg / 32,5 kg
- Transportmaß (HxBxT): 920 x 570 x 570 mm



Einbau-Vollraum-Kühlschrank, 880 mm
30660



- Schlepptür-Technik

Nutzzinhalt total: 135 l

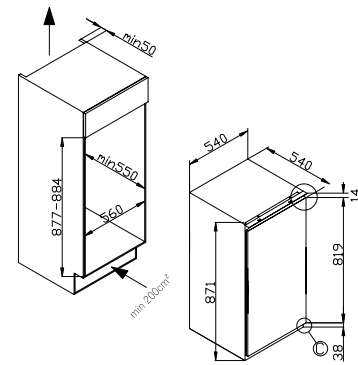
- Kühlen: 135 l

Kühlen

- Abtauung: automatisch
- 3 Glasablagen, silberne Applikationen
- 1 Gemüseschublade
- 3 Türablagen, silberne Applikationen
- LED-Beleuchtung, seitlich
- Zubehör: Eiertablett

Technische Daten*

- Energieeffizienzklasse: E
- Energieverbrauch: pro Jahr 92 kWh
- Luftschallemission: 38 dB(A)re1pW, Klasse: C
- Nische (HxBxT): 877-884 x 560 x 550 mm
- Türanschlag rechts, wechselbar: Ja
- Länge Anschlusskabel: 160 cm
- höhenverstellbare Vorderfüße
- Spannung/Frequenz: 220-240 V / 50 Hz
- Klimaklasse: ST, 16 - 38 °C
- Gewicht netto/brutto: 27,5 kg / 30,5 kg
- Transportmaß (HxBxT): 920 x 570 x 570 mm



EINBAU-GESCHIRRSPÜLER

Technik statt lästigem Spülen per Hand

Aktuelle Spültechnologie kombiniert mit praktischen Lösungen für den Alltag. Die MICAN Geschirrspüler bieten leichte Bedienbarkeit, eine Auswahl an nützlichen Programmen und Zusatzfunktionen und last but not least: Nachhaltigkeit und umweltschonende Prinzipien – dies ist der MICAN Anspruch! Und diesen erfüllen MICAN Geschirrspüler komfortabel und zuverlässig!



Starke Ausstattungsdetails

UNSIHTBAR: VOLLINTEGRIERBARE VARIANTE

Bei vollintegrierten Geschirrspülern ist die Front komplett verblendet. Schalter und Anzeigen sind innenliegend.

TEILINTEGRIERT MIT BLENDE AUS EDELSTAHL

Teilintegrierte Geschirrspüler von MICAN besitzen hingegen eine hochwertige Blende aus gefalztem Edelstahl mit sichtbaren Bedienelementen.



SPÜLMITTELFACH MIT KLUGEM SYSTEM

Der Deckel des Spülmittelfachs klappt nicht, sondern schiebt sich seitlich bei Beginn des Spülvorganges auf. Vorteil: er öffnet sich auch dann, wenn sich ein großes Geschirrtel direkt davor befindet.

MEHR FLEXIBILITÄT

Der Stauraum des Geschirrspülers ist je nach Bedarf flexibel nutzbar, er bietet sichere Halterungen für verschiedenste Geschirr- und Besteckteile sowie Gläser. Im Oberkorb durch verstellbare Tassenablagen für Trinkgläser, Tassen oder kleine Schalen. Der Unterkorb ist mit den platzsparend angeordneten, teils faltbaren Stacheln ideal für große Essteller und Suppenteller. Auch Töpfe und Pfannen können hier eingeladen werden und der herausnehmbare Besteckkorb findet seinen Platz.

AQUA-STOPP

Das Voll-Wassersicherheitssystem von MICAN sorgt dafür, dass selbst bei einer Störung keine Überschwemmung stattfindet. Der Wasserzulauf wird direkt am Wasserhahn gestoppt.

STARTZEITVORWAHL

Starten Sie den Spülprozess, wenn es in Ihren Tagesablauf passt, auch wenn Sie dann nicht zu Hause sind. Die Startzeitvorwahl macht es möglich. Sie programmieren die Startzeit nach Ihrem Bedarf und das Geschirr ist genau dann sauber, wenn Sie es wünschen.

Praktische Funktionen und Programme

BLUEDOT ALS OPTISCHES SIGNAL

Völlig unsichtbar und unbemerkt verstecken sich die vollintegrierbaren Geschirrspüler hinter den Möbelfronten. Nur ein akustisches Signal kündigt das Programmende an. Ab jetzt gibt es auch einen optischen Hinweis. Denn so lange der Spülprozess läuft, projiziert ein blauer LED Punkt auf dem Fußboden diesen Status. Er erlischt nach Ablauf des Spülvorgangs und es ist klar, der Geschirrspüler kann geöffnet werden.

KOMFORTABLE ADD+ NACHLEGEFUNKTION

Einen Teller vergessen und der Spüler läuft bereits? Kein Problem! Mit der Add+ Funktion kann der Spülvorgang unterbrochen werden. Die Wasserzufuhr stoppt sofort und macht ein Nachlegen möglich, ohne dass die Umgebung nass wird. Das blaue BlueDot-Licht am Boden signalisiert durch auffälliges Blinken genau die Phasen, wann die Tür geöffnet werden kann.



Einbau-Geschirrspüler, vollintegriert, 60 cm
50640



Modell 50640 mit Top-Ausstattung

MIT BLUEDOT ALS OPTISCHEM SIGNAL DES BETRIEBZUSTANDES UND KOMFORTABLER ADD+ NACHLEGEFUNKTION



OPENDRY - TÜRÖFFNUNG NACH PROGRAMMENDE

Damit die Restfeuchtigkeit auf Geschirr und Besteck nach Spülende schnell verschwindet, öffnet sich die Tür durch die OpenDry Funktion völlig automatisch. So kann überschüssiger Wasserdampf nach der Trocknungsphase austreten.

ECOBAR - ÜBERSICHTLICHE VERBRAUCHSANZEIGE

Das informative EcoBar-Display zeigt zu jedem Programm und Funktion die jeweiligen Verbrauchswerte. Werden die Spülparameter geändert, ändern sich auch die Verbrauchsdaten. So kann der Verbrauch von Strom und Wasser nach Wunsch flexibel variiert werden.



SUPER PRAKTISCH: DIE FLEX-BESTECKSCHUBLADE

Sie sorgt als komfortable Vollauszugsvariante in einer angenehmen Beladungshöhe für glänzende Spülergebnisse bei Besteckteilen und schafft zusätzlichen Raum im Unterkorb.

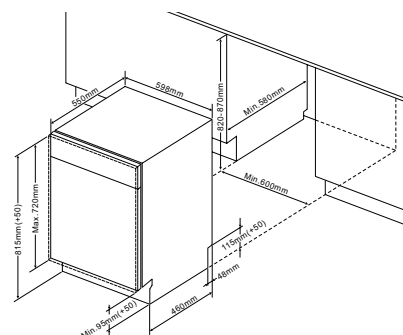
Voll integriertes Bedienfeld

- 14 Maßgedecke
- Aquastopp Sicherheitsschlauch, elektronisch
- LED Display Weiß
- Startzeitvorwahl, 1-24 h
- 7 Programme, mit Automatikprogramm
- 5 Spültemperaturen, Extra trocken
- EcoBar Verbrauchsanzeige
- **BlueDot - Spot auf dem Boden**
- **OpenDry - Türöffnung nach Programmende**
- Zonenspülen
- Klarspüler-, Salzmengeanzeige
- Add+ Nachlegefunktion
- **Flex Besteckschublade**
- Aqua Spray mit 3 Sprüharmen
- Quickmatic, beladener Oberkorb höhenverstellbar
- verstellbare Tassenablage
- Unterkorb mit faltbaren Gittern
- Innenbehälter: Edelstahl

Technische Daten

(Ref-Programm: ECO 3:18 h)*

- Energieeffizienzklasse: D
- Energieverbrauch pro 100 Spülgänge: 85 kWh
- Wasserverbrauch pro Spülgang: 10,0 l
- Luftschallemission: 44 dB (A) re 1 pW, Klasse: B
- Nische (HxBxT): 820-870 x 600 x min. 580 mm
- hocheinbaubar
- Frontjustierung: 3,2-7,0 kg Möbelfrontgewicht
- von vorne verstellbare Hinterfüße
- Anschlusswert: 1,93 kW
- Spannung/Frequenz: 230 V / 50 Hz
- Kabellänge mit SchukoStecker: 150 cm, Position Rückseite: mittig
- Schlauchlänge Zu-/Ablauf: 150 / 140 cm, Position Rückseite: rechts / rechts
- Gewicht netto/brutto: 37,0 / 44,0 kg
- Transportmaße (HxBxT): 884 x 630 x 635 mm



Einbau-Geschirrspüler, vollintegriert, 60 cm
50625



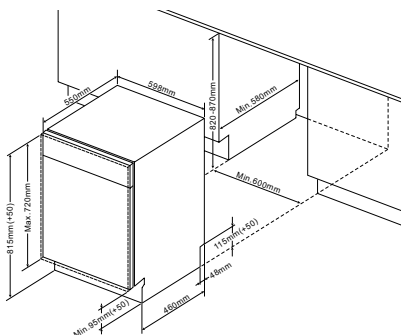
Voll integriertes Bedienfeld

- 13 Maßgedecke
- Aquastopp Sicherheitsschlauch, elektronisch
- Startzeitvorwahl, 3/6/9 h
- 5 Programme
- 4 Spültemperaturen, Extra trocknen
- **BlueDot - Spot auf dem Boden**
- Halbbeladung
- Klarspüler-, Salzangelanzeige
- Add+ Nachlegefunktion
- Besteckkorb
- verstellbare Tassenablage
- Unterkorb mit faltbaren Gittern
- Innenbehälter: Edelstahl

Technische Daten

(Ref-Programm: ECO 3:40 h)*

- Energieeffizienzklasse: E
- Energieverbrauch pro 100 Spülgänge: 94 kWh
- Wasserverbrauch pro Spülgang: 11,0 l
- Luftschallemission: 47 dB (A) re 1 pW, Klasse: C
- Nische (HxBxT): 820-870 x 600 x min. 580 mm
- hocheinbaubar
- Frontjustierung: 3,2-7,0 kg Möbelfrontgewicht
- von vorne verstellbare Hinterfüße
- Anschlusswert: 1,93 kW
- Spannung/Frequenz: 230 V / 50 Hz
- Kabellänge mit Schukostecker: 150 cm, Position Rückseite: mittig
- Schlauchlänge Zu-/Ablauf: 150 / 140 cm, Position Rückseite: rechts / rechts
- Gewicht netto/brutto: 32,5 / 39,5 kg
- Transportmaße (HxBxT): 884 x 635 x 630 mm



Einbau-Geschirrspüler, vollintegriert, 60 cm
50630



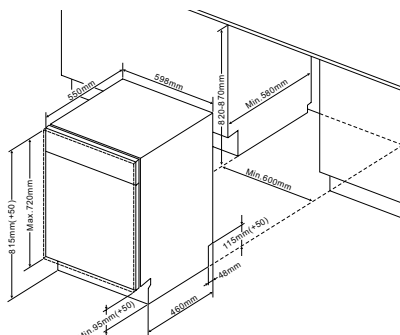
Voll integriertes Bedienfeld

- 13 Maßgedecke
- Aquastopp Sicherheitsschlauch, elektronisch
- Startzeitvorwahl, 3/6/9 h
- 5 Programme
- 4 Spültemperaturen, Extra trocknen
- Halbbeladung
- Klarspüler-, Salzangelanzeige
- Besteckkorb
- verstellbare Tassenablage
- Unterkorb mit faltbaren Gittern
- Innenbehälter: Edelstahl

Technische Daten

(Ref-Programm: ECO 3:40 h)*

- Energieeffizienzklasse: E
- Energieverbrauch pro 100 Spülgänge: 94 kWh
- Wasserverbrauch pro Spülgang: 11,0 l
- Luftschallemission: 49 dB (A) re 1 pW, Klasse: C
- Nische (HxBxT): 820-870 x 600 x min. 580 mm
- hocheinbaubar
- Frontjustierung: 3,2-7,0 kg Möbelfrontgewicht
- von vorne verstellbare Hinterfüße
- Anschlusswert: 1,93 kW
- Spannung/Frequenz: 230 V / 50 Hz
- Kabellänge mit Schukostecker: 150 cm, Position Rückseite: mittig
- Schlauchlänge Zu-/Ablauf: 150 / 140 cm, Position Rückseite: rechts / rechts
- Gewicht netto/brutto: 32,5 / 39,5 kg
- Transportmaße (HxBxT): 884 x 630 x 635 mm



Einbau-Geschirrspüler, vollintegriert, 45 cm
50410



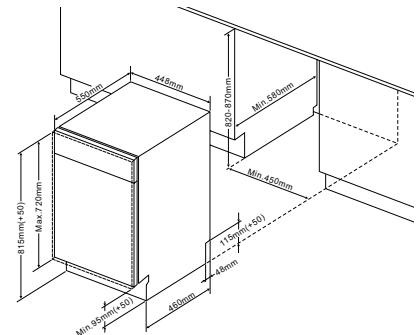
Voll integriertes Bedienfeld

- 9 Maßgedecke
- Aquastopp Sicherheitsschlauch, elektronisch
- Startzeitvorwahl, 3/6/9 h
- 5 Programme
- 4 Spültemperaturen, Extra trocknen
- Halbbeladung
- Klarspüler-, Salzangelanzeige
- Besteckkorb
- verstellbare Tassenablage
- Unterkorb mit faltbaren Gittern
- Innenbehälter: Edelstahl

Technische Daten

(Ref-Programm: ECO 3:55 h)*

- Energieeffizienzklasse: E
- Energieverbrauch pro 100 Spülgänge: 70 kWh
- Wasserverbrauch pro Spülgang: 9,0 l
- Luftschallemission: 49 dB (A) re 1 pW, Klasse: C
- Nische (HxBxT): 820-870 x 450 x min. 580 mm
- hocheinbaubar
- Frontjustierung: 3,2-6,0 kg Möbelfrontgewicht
- von vorne verstellbare Hinterfüße
- Anschlusswert: 1,93 kW
- Spannung/Frequenz: 230 V / 50 Hz
- Kabellänge mit Schukostecker: 150 cm, Position Rückseite: mittig
- Schlauchlänge Zu-/Ablauf: 150 / 140 cm, Position Rückseite: rechts / rechts
- Gewicht netto/brutto: 30,5 / 36,0 kg
- Transportmaße (HxBxT): 884 x 485 x 635 mm



Einbau-Geschirrspüler, integriert, 60 cm

50600-1



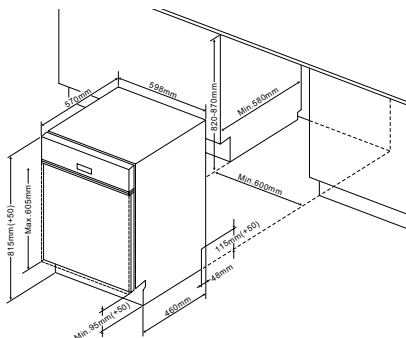
Edelstahlblende

- 12 Maßgedecke
- Aquastopp Sicherheitsschlauch, elektronisch
- Startzeitvorwahl, 3/6/9/12 h
- 4 Programme
- 3 Spültemperaturen
- Halbbeladung
- Klarspüler-, Salzmengeanzeige
- Besteckkorb, verschiebbar
- verstellbare Tassenablage
- Unterkorb mit faltbaren Gittern
- Innenbehälter: Edelstahl

Technische Daten

(Ref-Programm: ECO 3:40 h)*

- Energieeffizienzklasse: E
- Energieverbrauch pro 100 Spülgänge: 92 kWh
- Wasserverbrauch pro Spülgang: 11,0 l
- Luftschallemission: 47 dB (A) re 1 pW, Klasse: C
- Nische (HxBxT): 820-870 x 600 x min. 580 mm
- hocheinbaubar
- Frontjustierung: 3,2-6,0 kg Möbelfrontgewicht
- von vorne verstellbare Hinterfüße
- Anschlusswert: 1,93 kW
- Spannung/Frequenz: 230 V / 50 Hz
- Kabellänge mit Schukostecker: 150 cm, Position Rückseite: mittig
- Schlauchlänge Zu-/Ablauf: 150 / 140 cm, Position Rückseite: rechts / rechts
- Gewicht netto/brutto: 33,0 / 39,5 kg
- Transportmaße (HxBxT): 884 x 635 x 630 mm



Programme für jeden Bedarf

(Gültig für Modelle 50640, 50625, 50630 und 50410)

PROGRAMM 60 MIN. 60 °C

Perfekt gespültes und getrocknetes Geschirr in nur einer Stunde. Wenn es mal schneller gehen muss, sichert dieses Programm die volle Spüleistung in nur 60 Minuten, inklusive Vorspülen und Trocknen. Das spart Zeit, mindert aber nicht das Spülergebnis, denn auch hier sind exzellent sauberes Geschirr und glänzendes Glas direkt aus der Maschine garantiert.

HYGIENE 70 °C

Wer mit Rücksicht auf Kleinkinder oder Allergiker höchste Hygieneanforderungen stellt, für den ist das Programm Hygiene 70 °C genau richtig. Das spezielle Hygieneprogramm mit dem verlängerten Hauptspülgang garantiert bei heißen 70 °C 99 % Keimfreiheit und absolute Sauberkeit.

SELBSTREINIGUNG 70 °C

100% Spülhygiene und Sauberkeit fängt in der Maschine an. Das Programm Selbstreinigung reinigt mit heißen 70 °C effektiv den gesamten Spülinnenraum bis in die letzte Ecke, einschließlich Filter. Das garantiert nicht nur die perfekte Reinheit des Geschirrs, sondern sorgt auch für eine lange Lebensdauer der Maschine.

Zubehör Geschirrspüler



ZSVH 00100

Universal-Zulauf-Schlauchverlängerung für Heißwasseranschluss (70 °C), 1,0 m

SVSK 00115-1

Schlauchverlängerungsset für Kaltwasseranschluss (25 °C), 1,5 m Zulaufschlauch, 1,5 m Ablaufschlauch

AQS 00110

Mechanischer Aquastopp-Schlauch (60 °C), 1,5 m, „Schlauch-in-Schlauch“-Sicherheitssystem

SVSH 00125-1

Schlauchverlängerungsset für Heißwasseranschluss (70 °C), 2,5 m Zulaufschlauch, 2,5 m Ablaufschlauch

*Nach delegierter Verordnung (EU) 2019/2017

EINBAU-WASCHMASCHINE

Unauffällig eingebaut, mit auffällig guter Leistung

Die MICAN Einbau-Waschmaschine ist perfekt in das Gesamtbild Ihrer Küche oder Ihres Badezimmers integrierbar. Sie ist das ideale Gerät für diejenigen, bei denen das Raum-Design im Vordergrund steht, denn sie verschwindet komplett in einer Nische und wird mit passenden Sockelleisten und einer passenden Möbeltür verkleidet.



Sparsamer Verbrauch, komfortable Technik

Ausgezeichnet in effizienter Energieklasse B, fasst die Einbauwaschmaschine ein Wäschevolumen von 7 kg und ist somit ideal für eine Familie geeignet. Dank modernster Sensortechnik der Mengenautomatik erkennt sie vollautomatisch die Menge der eingefüllten Wäsche und stimmt Strom- und Wasserverbrauch darauf ab. Über das informative Display werden alle eingestellten Funktionen – wie z.B. Restlaufzeit – übersichtlich angezeigt. Ein unverzichtbarer Helfer bei der alltäglichen Wäschepflege.

AQUASTOPP

Das Wassersicherheitssystem von MICAN sorgt dafür, dass selbst bei einer Störung keine Überschwemmung stattfindet. Der Wasserzulauf wird direkt am Wasserhahn gestoppt.

STARTZEITVERZÖGERUNG

Starten Sie den Waschprozess, wenn es in Ihren Tagesablauf passt, auch wenn Sie dann nicht zu Hause sind. Sie programmieren die Startzeit für die nächsten 24 Stunden und die Wäsche ist dann fertig, wenn Sie es wünschen.

SCHONTROMMEL

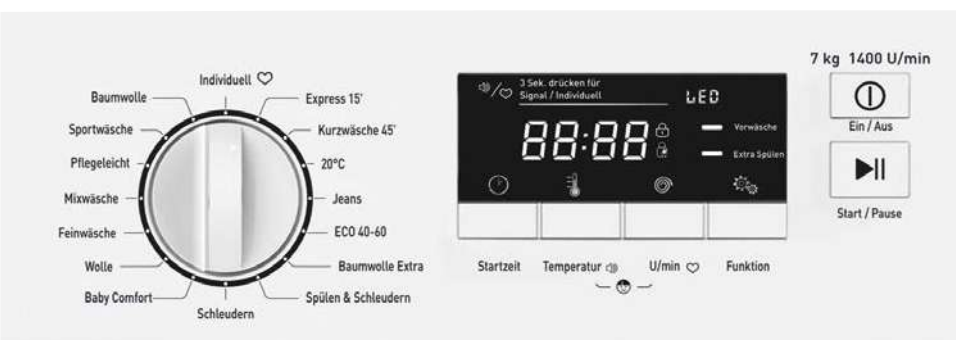
Die besonders geformte Oberfläche der Trommel mit vielen kleinen Löchern zielt auf einen effektiven, aber reibungsarmen Waschprozess und schont dadurch die Wäsche. Knitterbildung wird effektiv vorgebeugt und der Bügelaufwand minimiert.

KINDERSICHERUNG

Eine nützliche Sicherheits-Funktion für Familien mit Kindern: Die Kindersicherung blockiert die Tasten des Bedienpanels und macht es neugierigen Kinderhänden unmöglich, die Waschmaschine zufällig zu starten oder Einstellungen zu verändern.



Einbauwaschmaschine 40120-1



Eine Vielfalt an Programmen für jeden Waschanspruch

Eine Vielfalt von 16 Programmen sorgt für ein effizientes Waschergebnis, angepasst auf die unterschiedlichen Ansprüche der Wäsche. Neben den Standard-Optionen gehen spezielle vordefinierte Programme auf diese Bedürfnisse ein. Nach Bedarf können Parameter wie Temperatur und Schleudrerleistung gezielt angepasst werden.

INDIVIDUELL FÜR PERSÖNLICHE EINSTELLUNGEN

Individuelle Einstellungen, die regelmäßig genutzt werden, lassen sich in einem eigenen Programm speichern. Das ermöglicht einen schnellen Zugriff mit nur einem Dreh - schnell und bequem!

EXPRESS 15' FÜR GANZ EILIGE

Ein Programm, wenn es richtig schnell gehen muss! In nur 15 Minuten wird leicht verschmutzte oder kurz getragene Wäsche bei 30 °C aufgefrischt und von unangenehmen Gerüchen befreit.

SPORTWÄSCHE IM SCHONENDEN SCHNELLDURCHGANG

Das 40 °C Programm schafft die gründliche Reinigung von Funktionstextilien bei kleinerer Beladungsmenge in einer guten Stunde. Gründlich gewaschen, schonend geschleudert und danach duftend frisch für das nächste Sportevent.

SCHONENDES WOLLE-PROGRAMM

Das Programm erfolgt bei geringer Beladung, um die empfindlichen Naturfasern zu schonen. Auf Einweichphasen folgen Phasen, in denen die Wäsche sanft hin- und hergeschaukelt wird. Abschließend läuft ein Schleudergang bei geringer Drehzahl, der überschüssiges Wasser schonend aus der Kleidung entfernt.

BABY COMFORT

Das Spezialprogramm für Menschen mit sensibler Haut sorgt dafür, dass der Hauptwaschgang grundsätzlich bei 60 °C läuft.

MISCHWÄSCHE

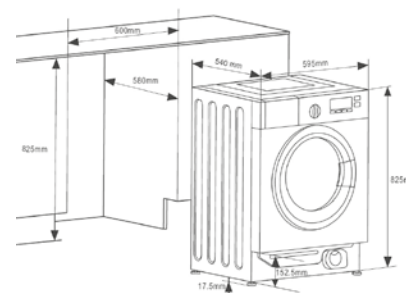
Es ist geeignet als Standardprogramm für das gleichzeitige Waschen von Buntem, Baumwolle und pflegeleichter Wäsche bei 40 °C und 800 tourigem Schleudern.

- 7,0 kg Fassungsvermögen
- max. 1400 U/min
- Drehwähler für Programme
- 16 Programme
- Zusatzfunktionen: Startzeitvorwahl, 1-24 h
- LED Display Weiß
- Restzeitanzeige
- Türverriegelungsanzeige, Kindersicherung
- AutoSensor Mengenautomatik
- Schaumerkennung
- automatisches Unwuchtsystem, Überlaufschutz
- **bürstenloser Motor (BLDC)**
- Aquastopp Sicherheitsschlauch

Technische Daten*

(Referenzprogramm: ECO 40-60 °C)

- Temperaturregulierung: --/20/30/40/60/90 °C
- Schleuderrgulierung: --/400/600/800/1000/1200/1400 U/min
- Energieeffizienzklasse: B
- Schleudereffizienzklasse: B
- Luftschallemissionsklasse: B
- Energieverbrauch pro 100 Waschzyklen: 52,0 kWh
- Gewichteter Wasserverbrauch (pro Betriebszyklus): 45 l
- Programmdauer Vollbeladung: 03:28 (h:min)
- Luftschallemission: Schleudern 76 dB (A) re 1 pW
- Gerätemaß (HxBxT): 825 x 595 x 540 mm
- Einfüllöffnung (Ø): 310 mm
- Türöffnungswinkel: 165°
- Türdurchmesser: 445 mm
- Türanschlag: links
- Anschlusswert/Absicherung: 2,00 kW / 10 A
- Spannung/Frequenz: 230 V / 50 Hz
- Kabellänge: 150 cm
- Schlauchlänge Zu-/Ablauf: 100 / 160 cm
- Nischenmaß (HxBxT): 825 x 600 x min. 580 mm
- Frontjustierung: < 8 kg Möbelfrontgewicht
- Gewicht netto/brutto: 63,0 / 66,0 kg
- Transportmaße (HxBxT): 875 x 680 x 605 mm



*Nach delegierter Verordnung (EU) 2019/2014

AUSSENDIENST



Gebietsverkaufsleiter Küche
Jens Carli
 Mobil +49 160 8464678
 E-Mail jens.carli@mican-service.de

Gebietsverkaufsleiter Küche
Martin Siggelkow
 Mobil +49 170 6603325
 E-Mail martin.siggelkow@mican-service.de

Gebietsverkaufsleiter Küche
Andreas Weiland
 Mobil +49 160 5559481
 E-Mail andreas.weiland@mican-service.de

Gebietsverkaufsleiter Küche
Heinz-Werner Thomas
 Mobil +49 171 2860764
 E-Mail heinz-werner.thomas@mican-service.de

Gebietsverkaufsleiter Küche
Erich Buchmann
 Mobil +49 160 5343921
 E-Mail erich.buchmann@mican-service.de

Gebietsverkaufsleiter Küche
Jens Fugmann
 Mobil +49 151 73013412
 E-Mail jens.fugmann@mican-service.de

Gebietsverkaufsleiter Küche
Douglas Potschatka
 Mobil +49 151 16013434
 E-Mail douglas.potschatka@mican-service.de

Gebietsverkaufsleiter Küche
Philip Juhas
 Mobil +49 171 1189777
 E-Mail philip.juhas@mican-service.de

Gebietsverkaufsleiterin Küche
Melanie Scherer
 Mobil +49 175 3587945
 E-Mail melanie.scherer@mican-service.de

SERVICE

WENN SIE UNSER SERVICECENTER KONTAKTIEREN, BEREITEN SIE BITTE FOLGENDE INFORMATIONEN VOR:

- Seriennummer des Gerätes
(Seriennummer und Modelltyp finden Sie auf dem Typenschild, welches am Gerät und eventuell auch in der Garantiekarte angebracht ist)
- Modelltyp
- Kaufdatum
- möglichst genaue Fehlerbeschreibung

ZENTRALE AUFTRAGSANNAHME
FÜR REPARATUREN UND ERSATZTEILE

Servicehotline 02593 9567236 (Ortstarif)
E-Mail service@mican-service.de

Für allgemeine Anfragen:
info@mican-service.de

Anfragen zu Ersatzteilen:
ersatzteile@mican-service.de

Mo.-Do. 8.00 Uhr - 17.00 Uhr, Fr. 8.15 Uhr - 15.45 Uhr

UNSER SERVICE-PARTNER IN ÖSTERREICH

ESECO GmbH

Für alle Kundendienstansforderungen,
Reparaturen und Ersatzteile:
Servicehotline +43 (0) 820 320208
(in Österreich zum Ortstarif)
E-Mail mican@eseco.at

Mo.-Fr. 8.00 Uhr - 17.00 Uhr

UNSER SERVICE AUSSERHALB DER GARANTIE

ALLE kostenpflichtigen Ersatzteilanfragen werden von der Firma GoTec und dem Händler bzw. Endkunden abgewickelt.

Reparatur
GoTec Service GmbH
Telefon +49 2171/7769095*
(Mo.-Do. 8.00 Uhr - 17.00 Uhr, Fr. 8.00 Uhr - 15.00 Uhr)
www.gotecservice.de

Ersatzteilverkauf

GoTec Service GmbH
Telefon +49 2171/7769099*
(Mo.-Do. 8.00 Uhr - 17.00 Uhr, Fr. 8.00 Uhr - 15.00 Uhr)
www.gotecservice.de



