

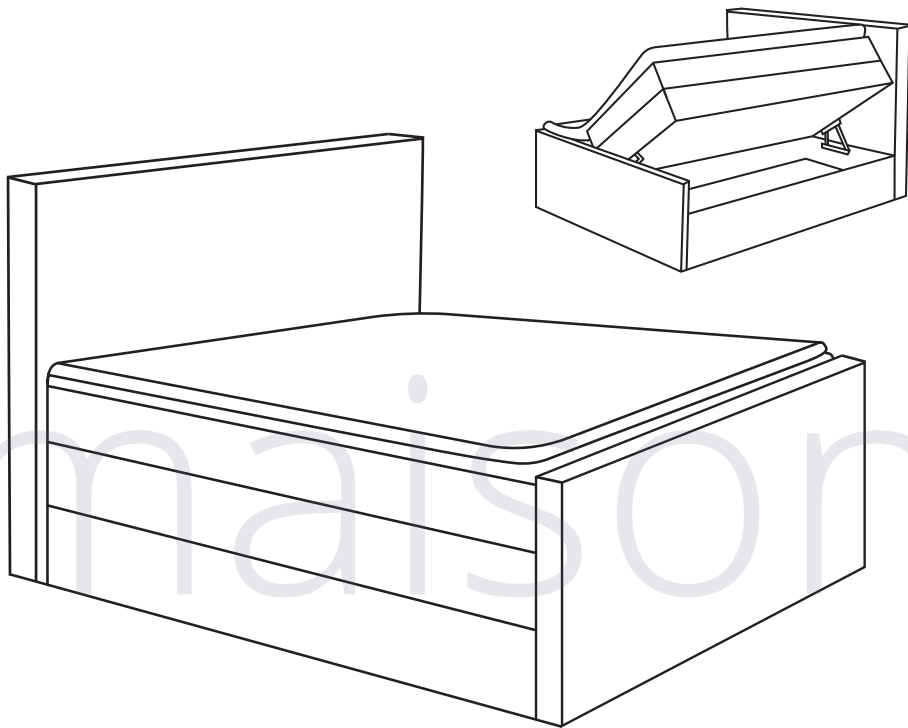


30 MIN

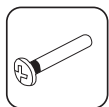


PL INSTRUKCJA MONTAŻU  
 CZ MONTÁŽNY NÁVOD  
 D MONTAGEANLEITUNG  
 TR MONTAJ TALLMATI  
 F NOTICE DE MONTAGE  
 HU SZERELÉSI ÚTMUTATÓ

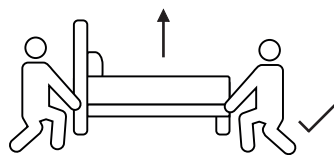
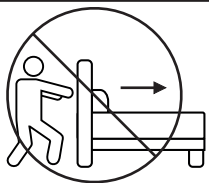
GB ASSEMBLY INSTRUCTIONS  
 RU ИНСТРУКЦИЯ ПО МОНТАЖУ  
 IT ISTRUZIONI DI MONTAGGIO  
 SK NÁVOD NA MONTÁŽ  
 RO INSTRUCȚIUNI DE MONTAJ  
 NL HANDLEIDING VOOR DE MONTAGE



X 2



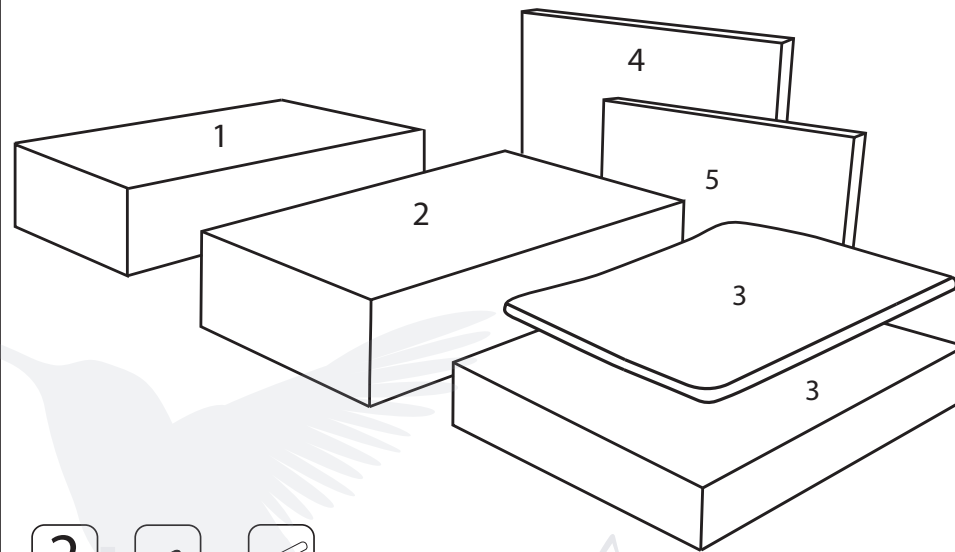
X 2



1



X 5



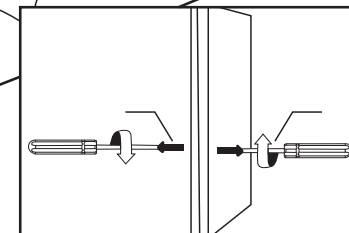
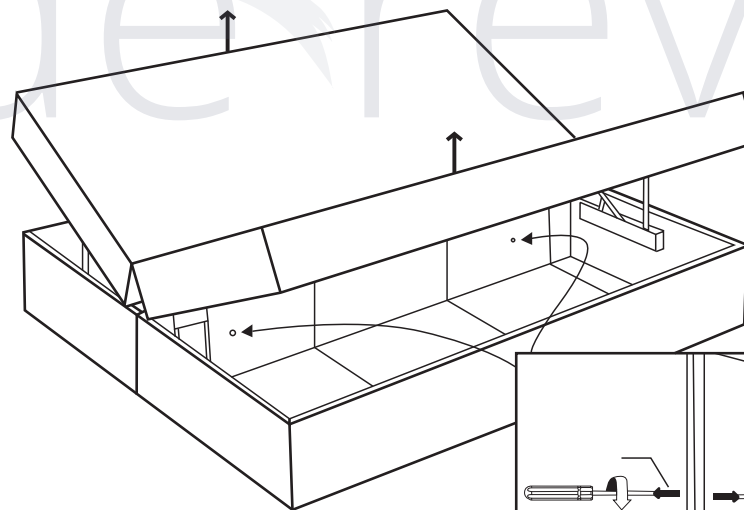
2



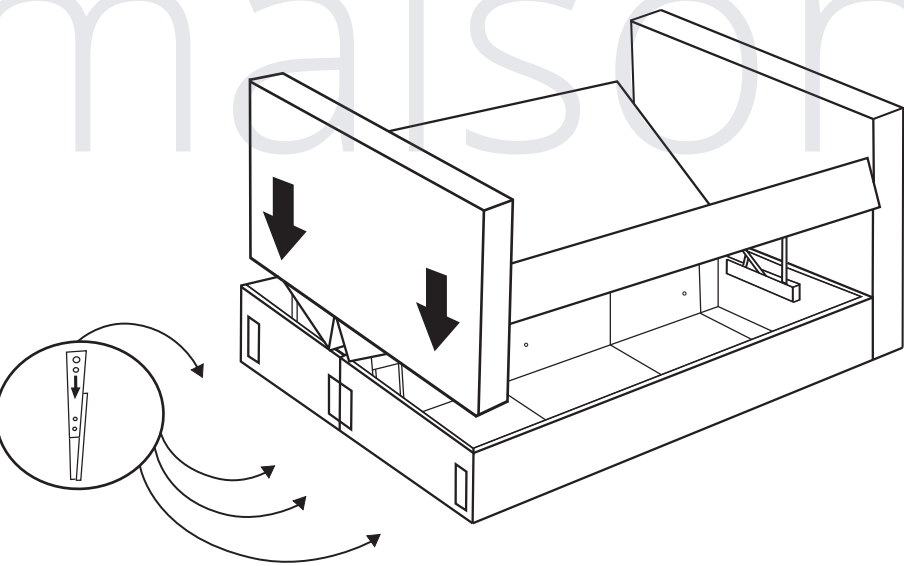
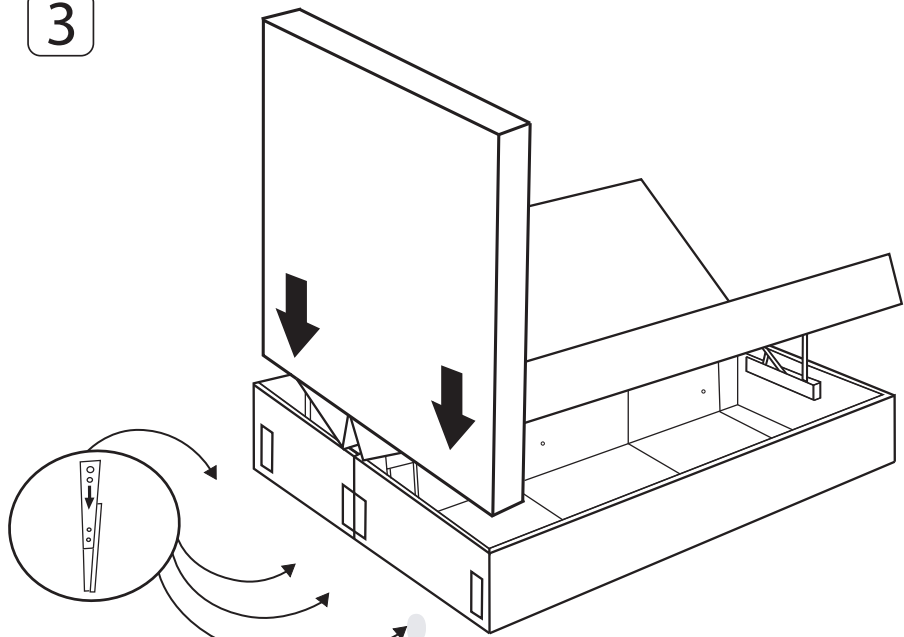
X 2



X 2



3



4

