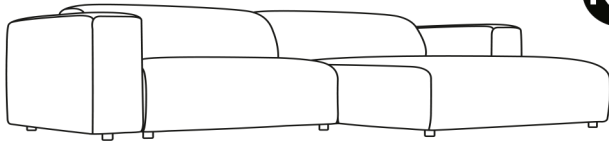


NOTICE DE MONTAGE
 ASSEMBLING INSTRUCTIONS
 ISTRUZIONI DI MONTAGGIO
 MONTAGEANTEILUNG
 ISTRUÇÕES DE MONTAGEM
 MANUAL DE MONTAJE
 SASTAVLJANJE UPUTE

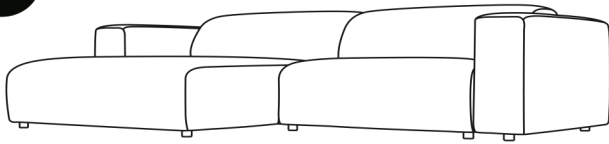
Rhf






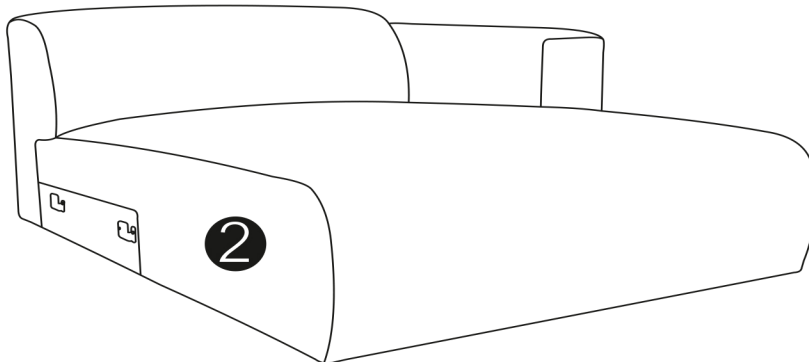
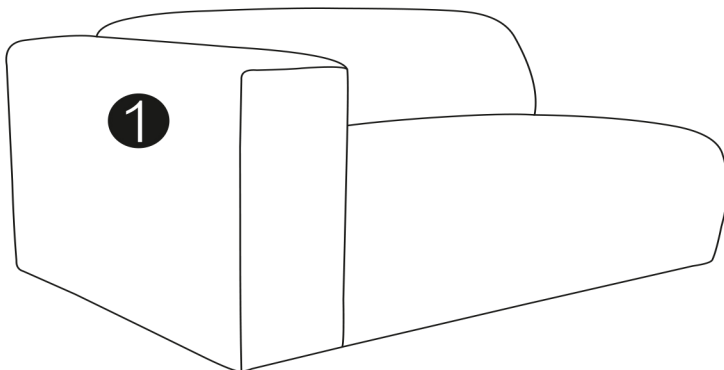
PASADENA

2023/03/30

Lhf



<p>A</p> <p>3cm</p>  <p>x9</p>	<p>B</p> <p>12x4</p>  <p>x9</p>	<p>C</p> <p>Ø 4,5x45</p>  <p>x9</p>
---	---	---



AVANT DE COMMENCER, SE REPORTER AUX CONSEILS DE MONTAGE EN ANNEXE

BEFORE STARTING REFER TO THE ASSEMBLING ADVICE IN ANNEX

AVANTI DI COMMINCIARE RIPORTATE AGLI CONSIGLI DI MONTAGGIO

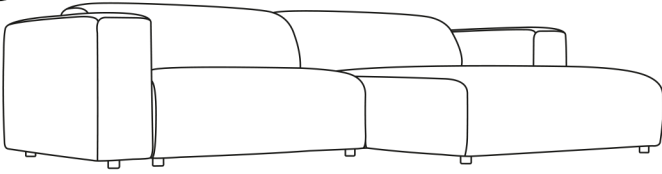
VOR DIE MONTAGE, BITTE BEILIEGENDE ANWEISUNGEN FOLGEN

ANTES DE COMERCAR, ADIARSE AOS CONSELHOS DE MONTAGEM EM ANEXO

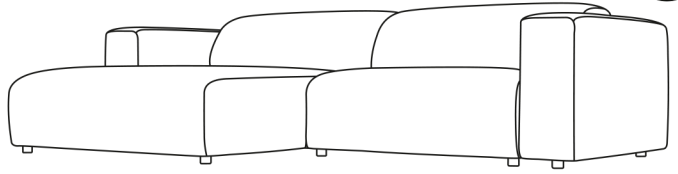
ANTES DE EMPEZAR CONSULTE LOS CONSEJOS PARA EL MONTAJE

PRIJE POČETKA OBRATITE U okupljanje savjet u DODATKU

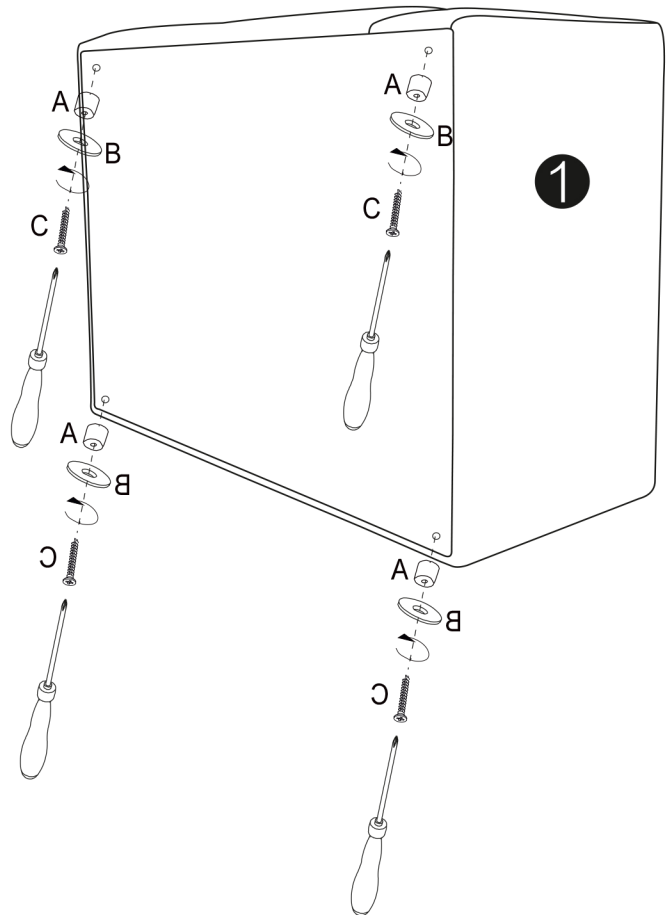
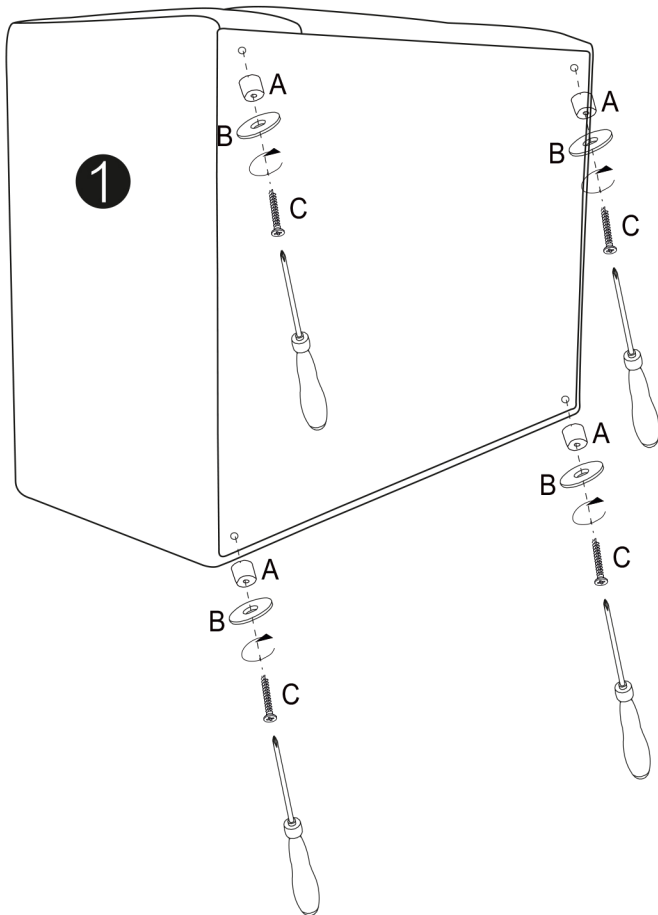
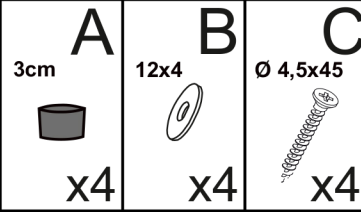
Rhf



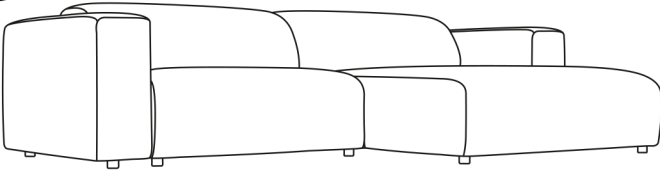
Lhf



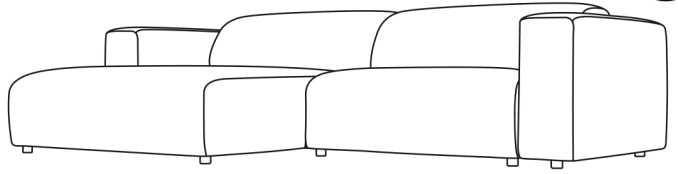
I



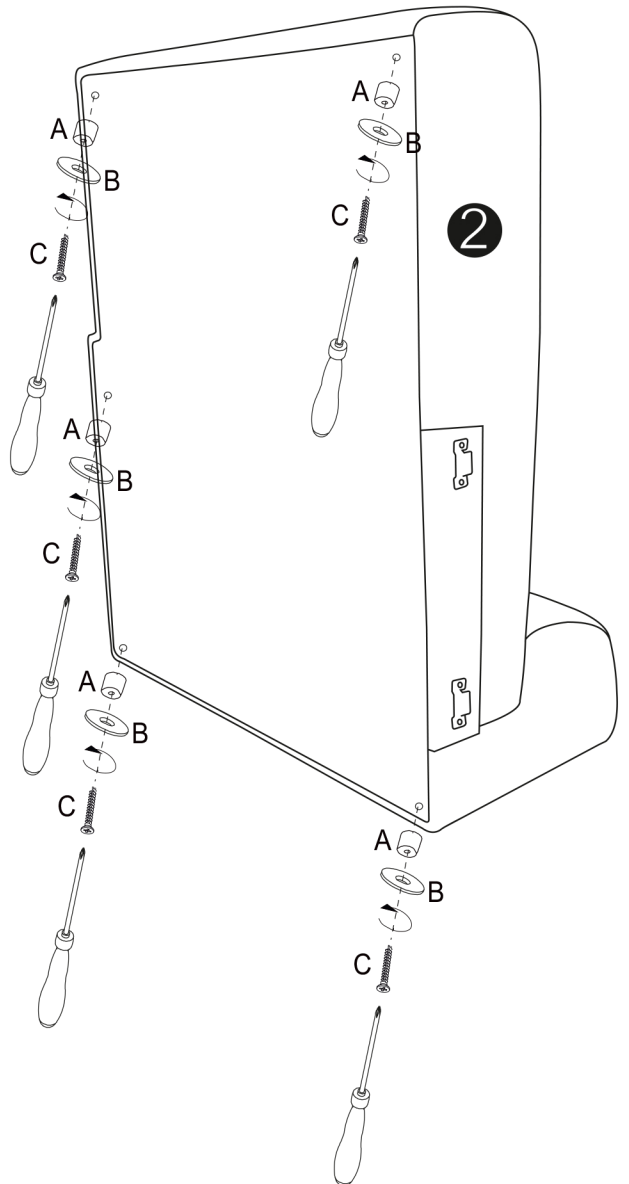
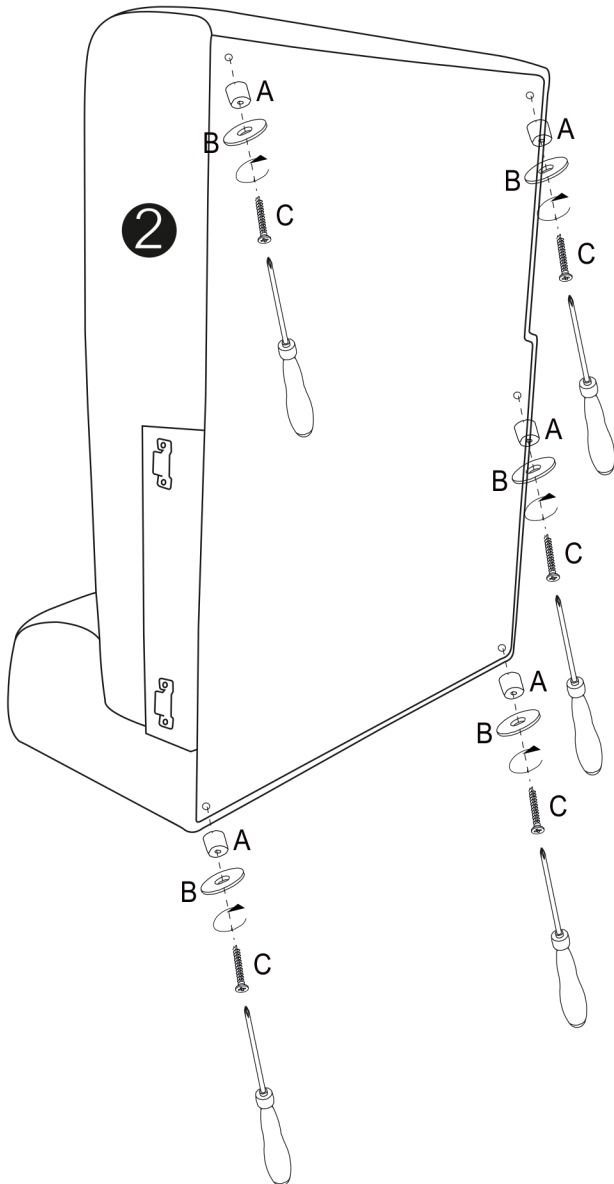
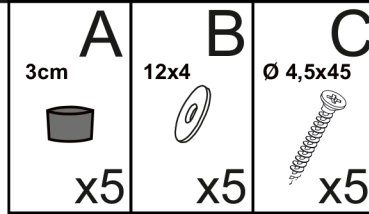
Lhf



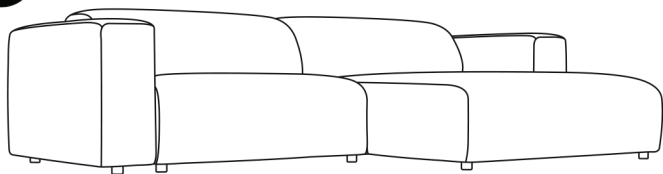
Rhf



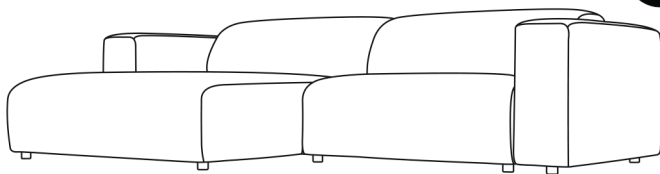
II



Lhf

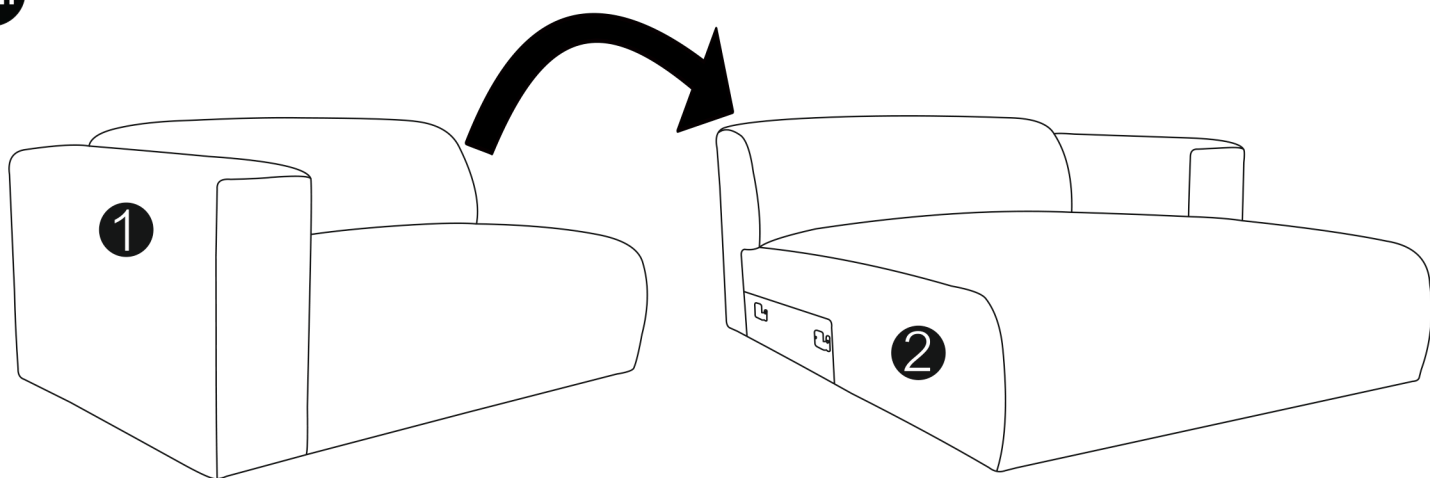


Rhf



III

Rhf



III

Lhf

