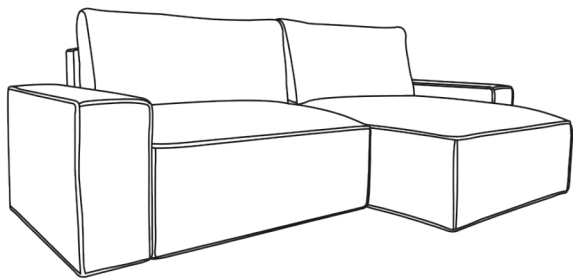


INSTRUKCJA MONTAŻU  
ASSEMBLING INSTRUCTIONS

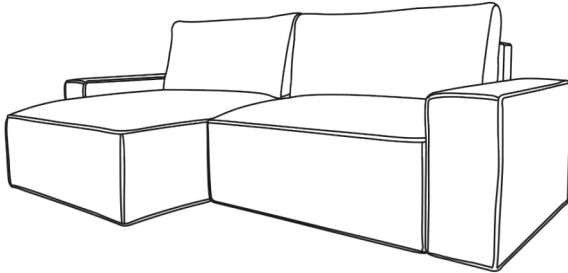


Rhf

NELSON

2023/04/12

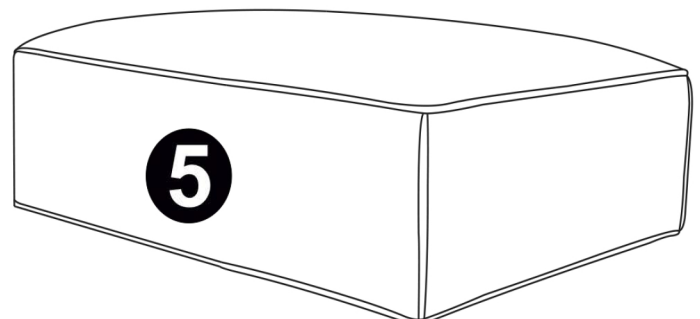
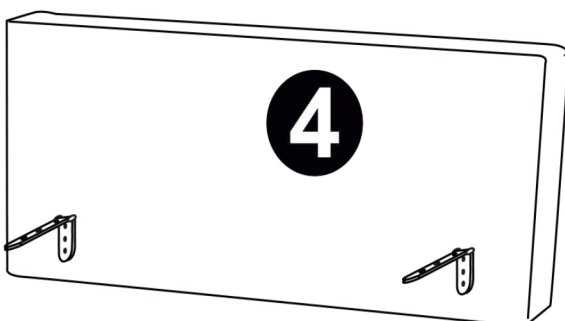
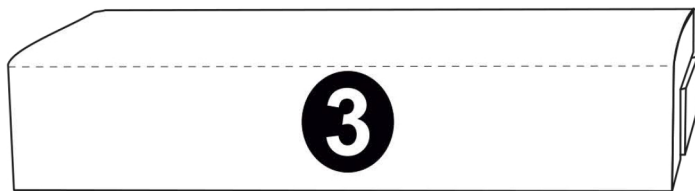
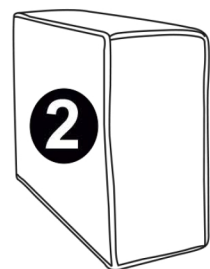
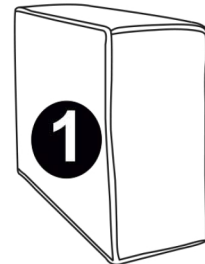
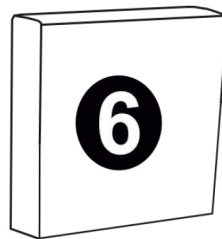
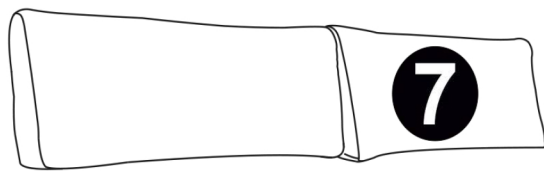
Lhf



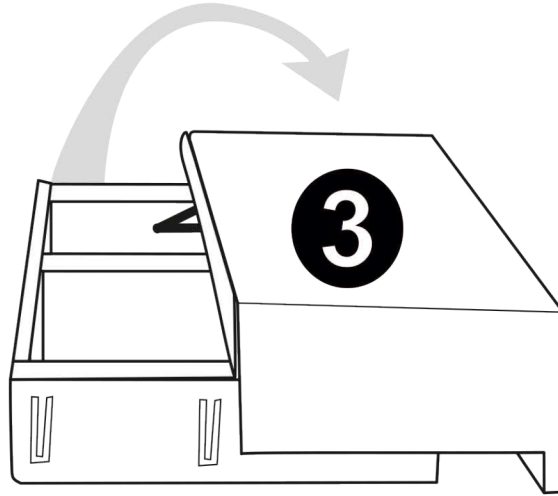
A	B	C	D	E	F	G	H	I
Ø 8mm	Ø 8mm	Ø 8x50	Ø 3,5x35		M6x20mm		2,5cm	4x45mm
x2	x2	x2	x6	x4	x16	x4	x4	x4

!  
Proszę zapoznać się z instrukcją przed rozpoczęciem montażu.

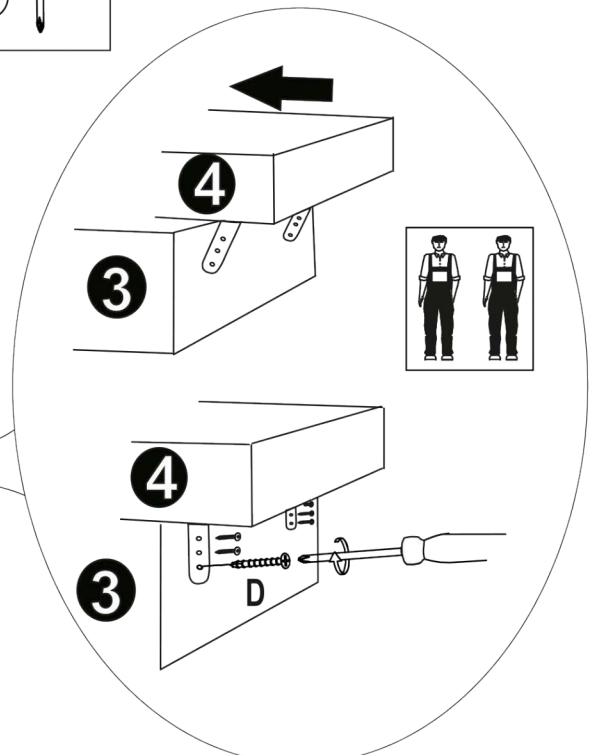
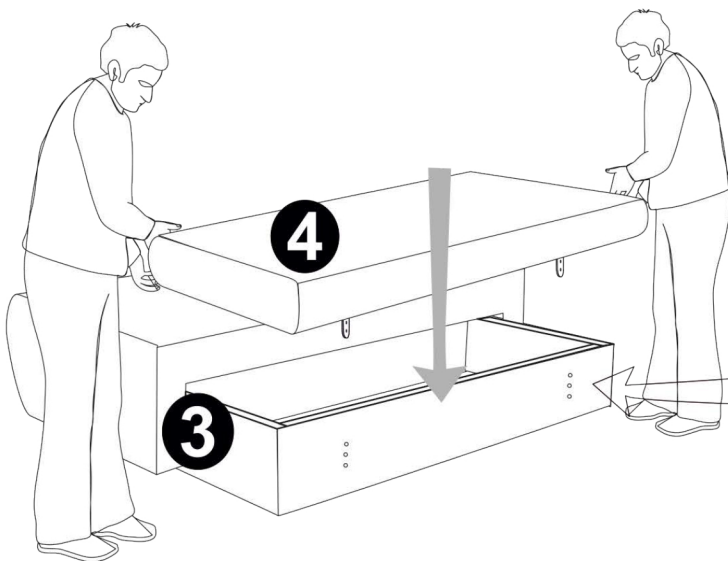
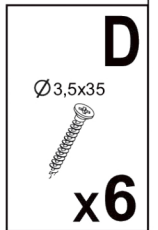
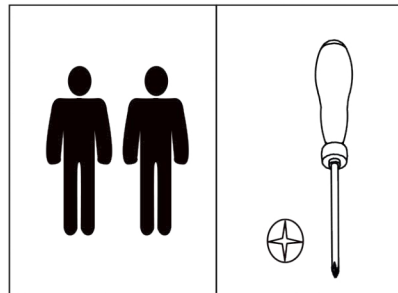
Before starting refer to the assembling instruction.

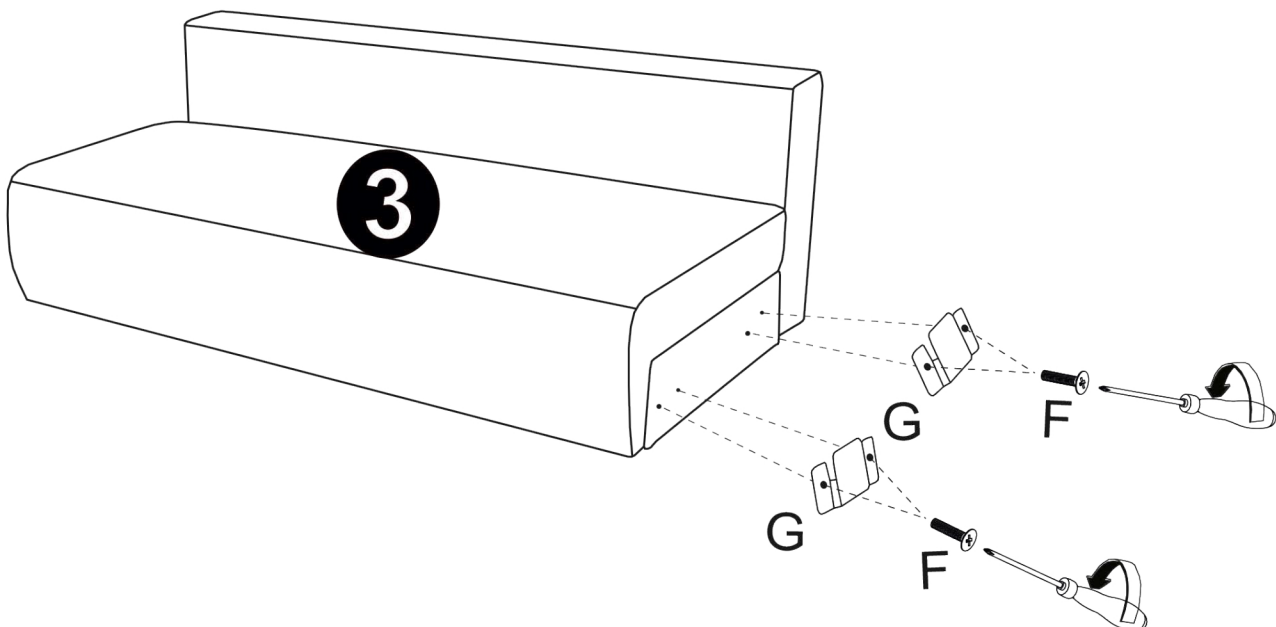
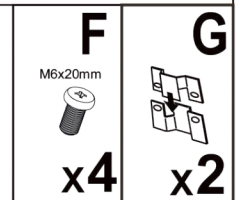
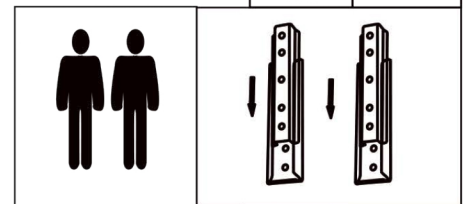
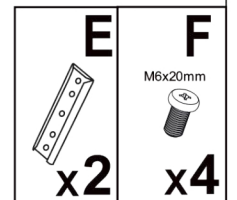
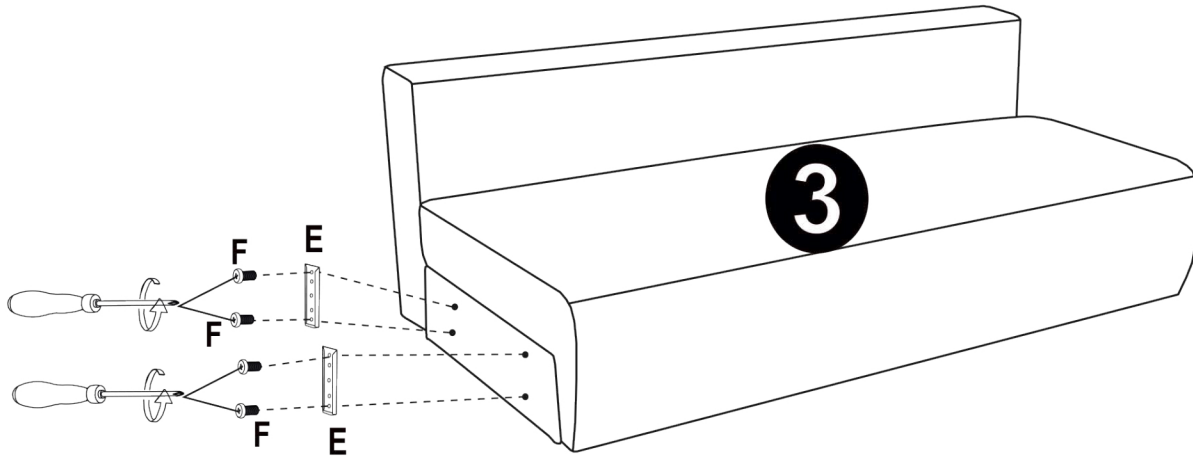


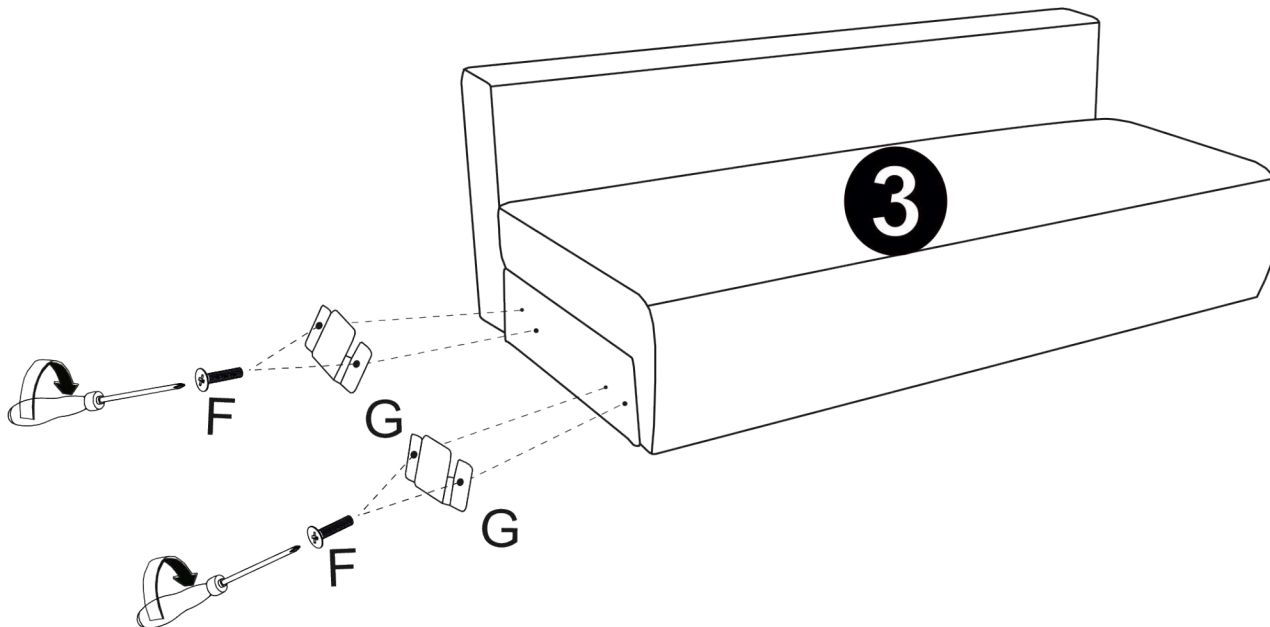
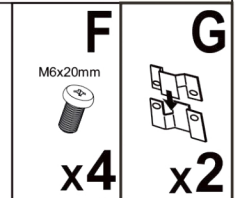
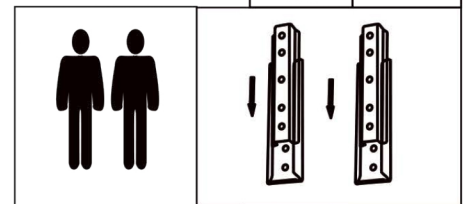
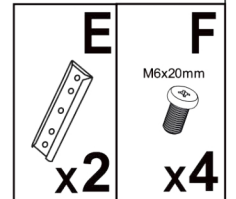
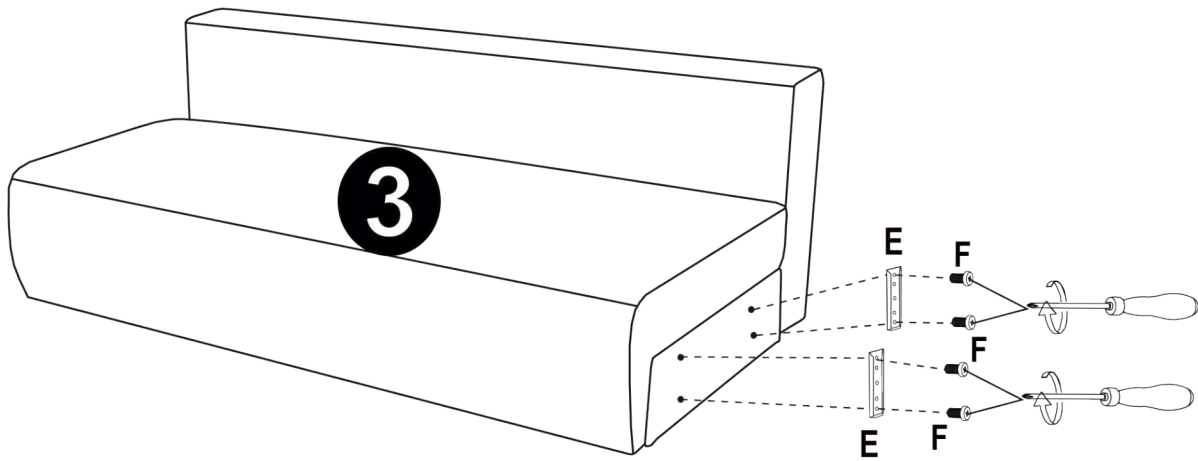
Rhf / Lhf



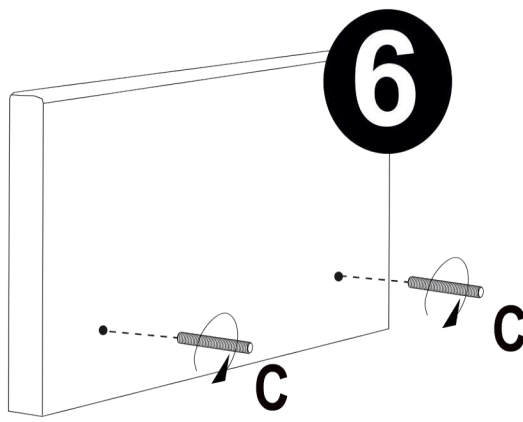
Rhf / Lhf







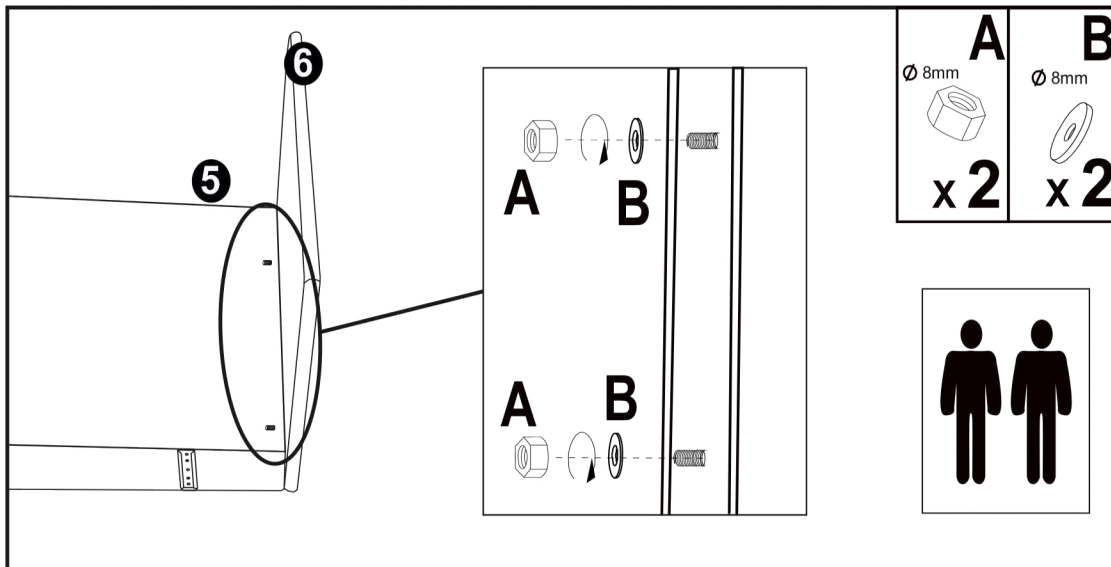
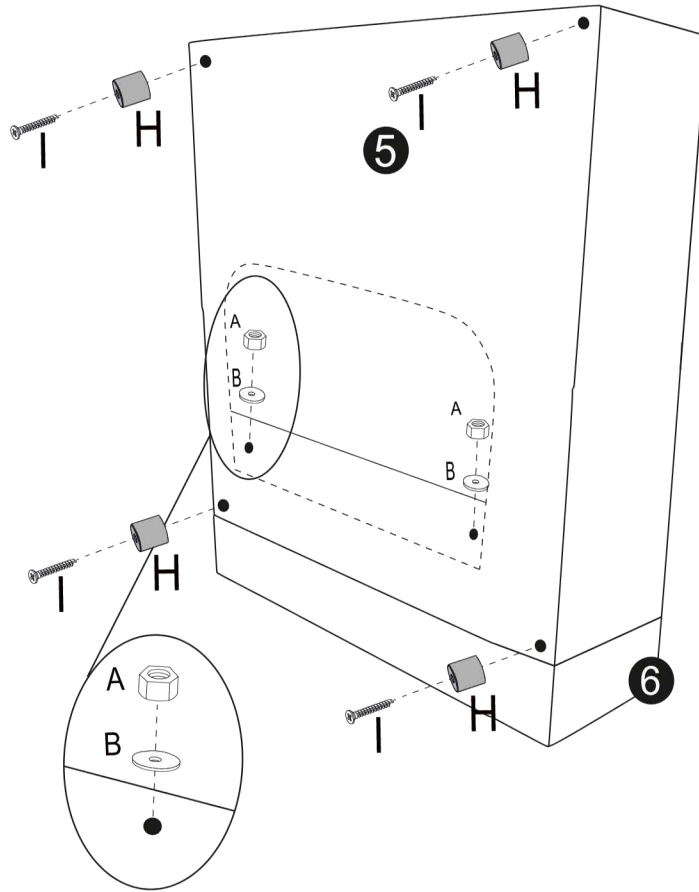




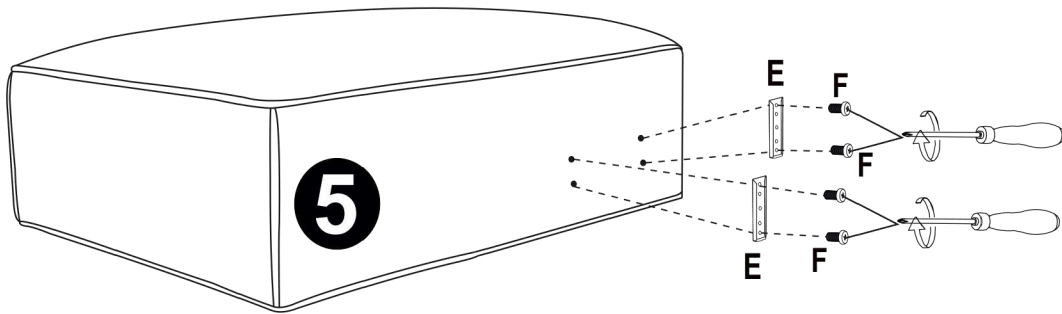
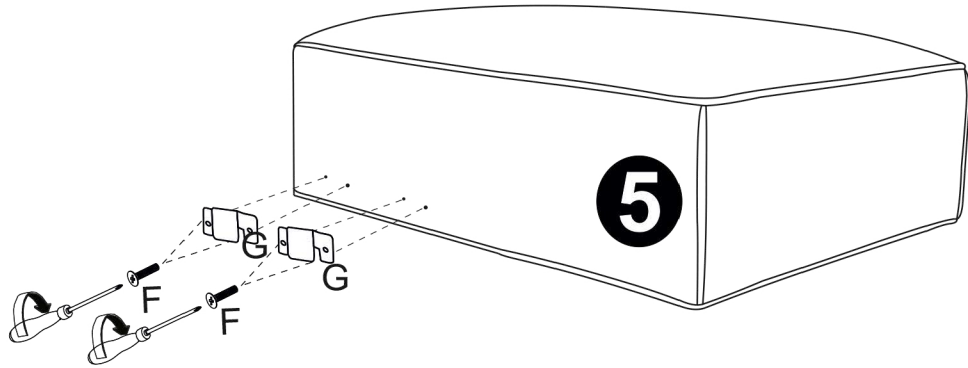
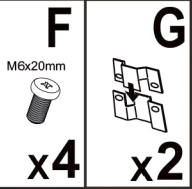
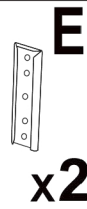
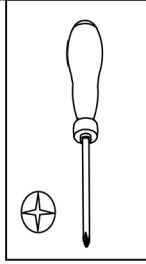
Rhf / Lhf



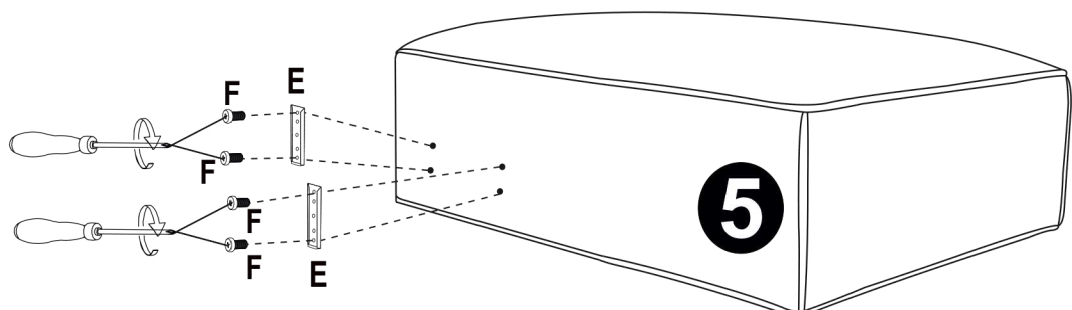
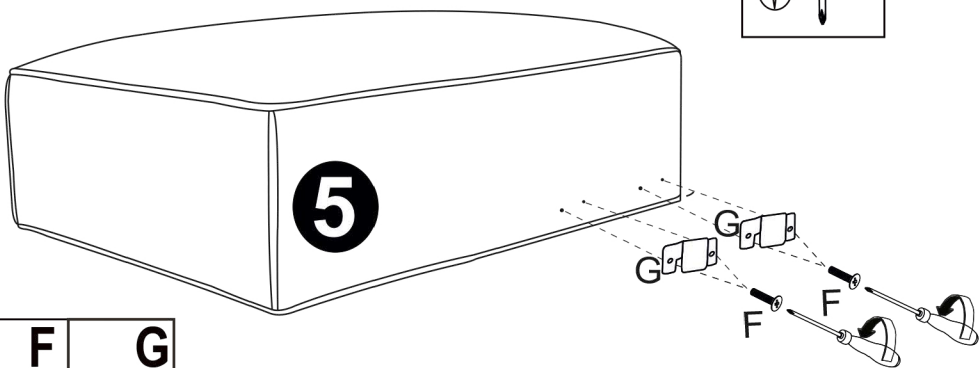
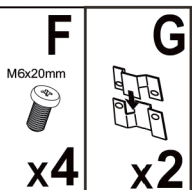
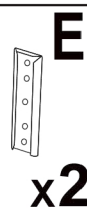
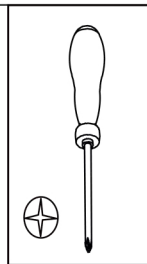
<b>A</b> Ø 8mm  x2	<b>C</b> Ø 8x50  x2
<b>H</b> 2,5cm  x4	<b>I</b> 4x45mm  x4



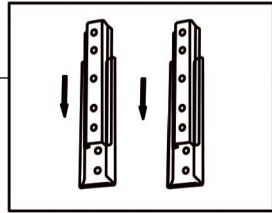
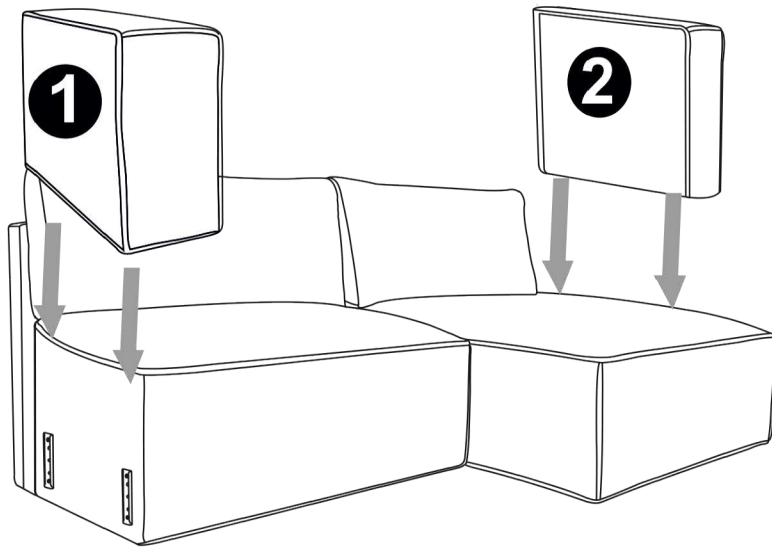
Rhf



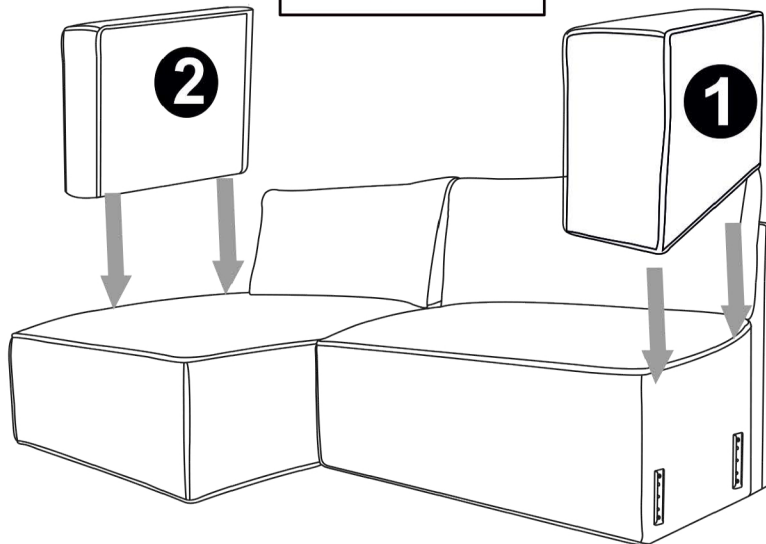
Lhf



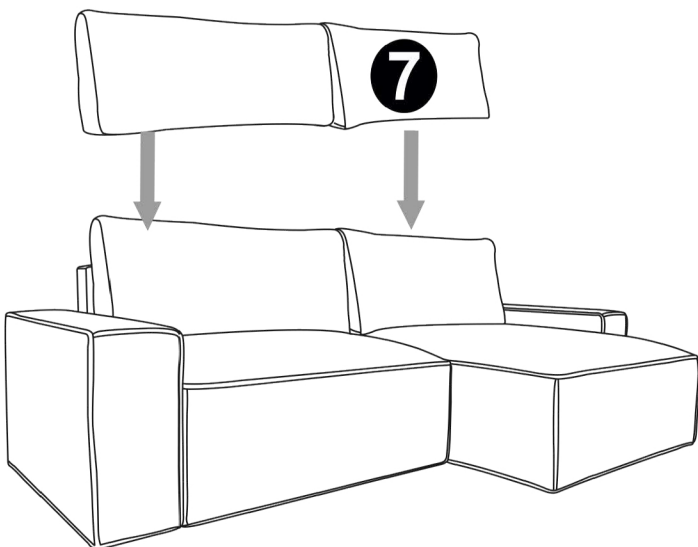
**Rhf**



**Lhf**



**Rhf**



**Lhf**

