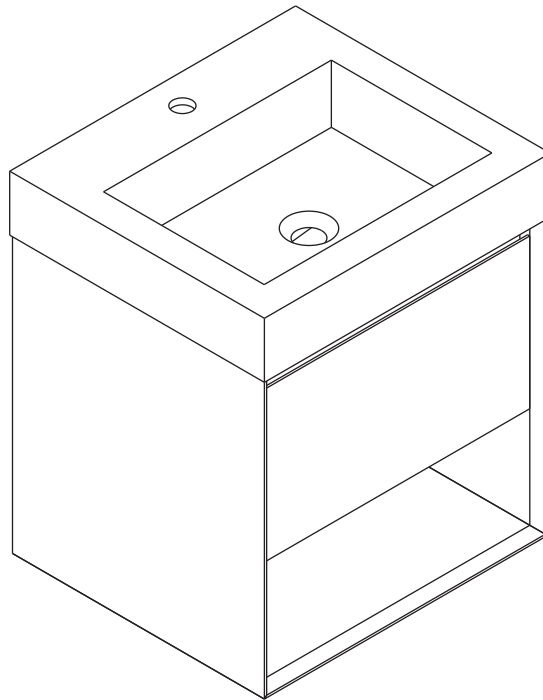


Badezimmerschrank

Bathroom cabinet

LUZ-550



NOTICE(EN): Your order will be shipped in multiple packages, and delivery times may vary. We appreciate your patience and understanding.

HINWEIS (DE): Ihre Bestellung wird in mehreren Paketen versandt, und die Lieferzeiten können variieren. Wir schätzen Ihre Geduld und Ihr Verständnis sehr.

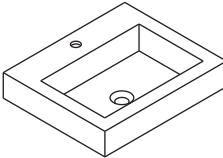
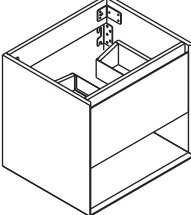
AVIS (FR) : Votre commande sera expédiée en plusieurs colis, et les délais de livraison peuvent varier. Nous vous remercions vivement de votre patience et de votre compréhension.

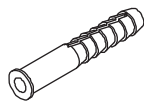

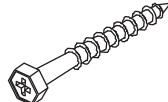
NOTIFICA (IT) : Il vostro ordine verrà spedito in più pacchi e i tempi di consegna potrebbero variare. Apprezziamo la vostra pazienza e comprensione.

AVISO (ES) : Su pedido se enviará en varios paquetes y los plazos de entrega pueden variar. Agradecemos su paciencia y comprensión.

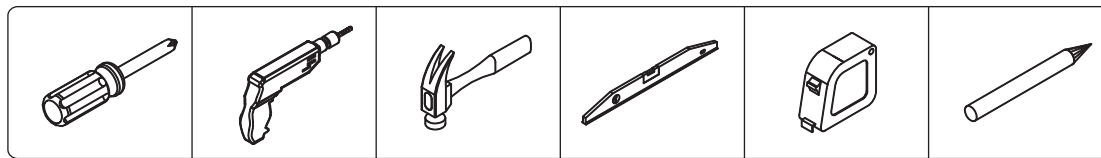
Hersteller	Duoli Möbel GmbH, Foshan
Adresse	Nr.8,Ortskern Baxi, Gemeinde Xigiao, Bezirk Nanhai, Stadt Foshan, Provinz Guangdong, China
Email / URL	nemo-1209@hotmail.com
EC REP	Name:T.N.G Service international Adresse:13 rue Leon Bloy ,92260 Fontenay-aux-Roses ,Frankreich E-mail:sssvateurope@gmail.com

<p>DE Komponenten – Zubehör Bitte überprüfen Sie, ob Sie alle unten aufgeführten Bauteile haben. Hinweis: Die unten angegebenen Mengen entsprechen der für den Zusammenbau erforderlichen Anzahl. In einigen Fällen können mehr Zubehörteile geliefert werden als benötigt.</p>	<p>EN Components - fittings Please check you have all the panels listed below. Note: The quantities below are the correct amount to complete the assembly. In some cases more fittings may be supplied than are required.</p>	<p>FR Composants – raccords Veuillez vérifier que vous disposez de tous les panneaux listés ci- dessous. Remarque : Les quantités indiquées ci-dessous correspondent à la quantité nécessaire pour l'assemblage. Dans certains cas, plus de raccords peuvent être fournis que nécessaire.</p>
	<p>IT Componenti – accessori Verificare di avere tutti i pannelli elencati di seguito. Nota: Le quantità indicate corrispondono a quelle necessarie per il montaggio. In alcuni casi, potrebbero essere forniti più accessori del necessario.</p>	<p>ES Componentes – accesorios Por favor, compruebe que dispone de todos los paneles enumerados a continuación. Nota: Las cantidades indicadas son las necesarias para completar el ensamblaje. En algunos casos, se pueden suministrar más accesorios de los requeridos.</p>

<p>A Paket</p>	<p>①</p> 	<p>*1</p>
<p>B Paket</p>	<p>②</p> 	<p>*1</p>

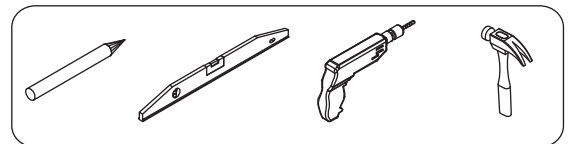
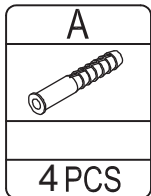
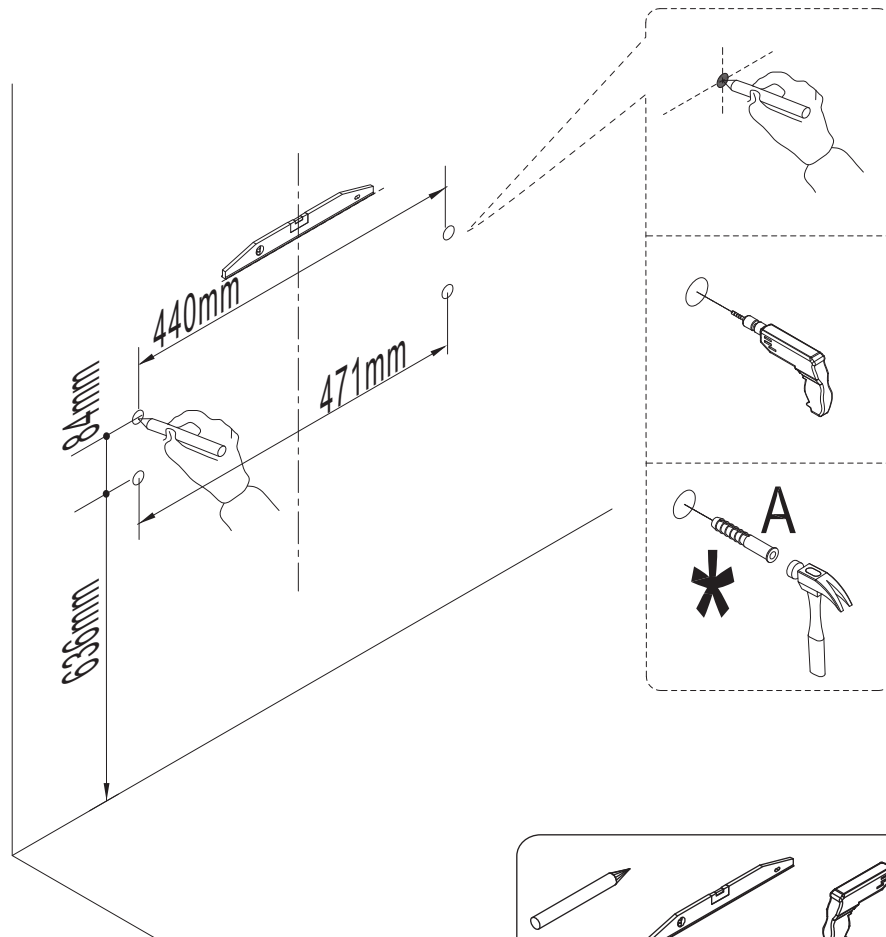
A	B	C				
						
<p>4 PCS</p>	<p>4 PCS</p>	<p>4 PCS</p>				

Users bring their own tools. /Benutzer bringen eigenes Werkzeug mit./Les utilisateurs apportent leurs propres outils./Gli utenti portano i propri strumenti./Los usuarios traen sus propias



<p>DE Notice: Befolgen Sie die Installationsanweisungen. Bitte stellen Sie vor der Installation sicher, dass alle Zubehörteile bereits vormontiert sind. Ziehen Sie die Schrauben während der ersten Montage nicht vollständig fest. Vollständiges Anziehen der Schrauben erst, wenn alle Teile korrekt zusammengebaut sind. Sollten Sie während der Installation Probleme haben, wenden Sie sich bitte</p>	<p>EN Notice: 1. Follow the installation instructions. Please confirm all accessories are preset before installation. 2. Do not fully tighten the screws during initial assembly. Full tighten screws only once all pieces which are correctly assembled. 3. If you encounter any problems during installation, please contact</p>	<p>IT Notice: Seguire le istruzioni di installazione. Si prega di verificare che tutti gli accessori siano preassemblati prima dell'installazione. Non serrare completamente le viti durante il montaggio iniziale. Serrare completamente le viti solo quando tutti i pezzi sono assemblati correttamente.</p>
	<p>FR Notice: Suivez les instructions d'installation. Veuillez vérifier que tous les accessoires sont prémontés avant l'installation. Ne serrez pas complètement les vis lors du montage initial. Ne les serrez entièrement que lorsque toutes les pièces sont correctement assemblées. Si vous rencontrez des problèmes lors de l'installation, veuillez</p>	<p>ES Notice: Siga las instrucciones de instalación. Por favor, confirme que todos los accesorios están preinstalados antes de la instalación. No apriete completamente los tornillos durante el ensamblaje inicial. Apriételos por completo solo cuando todas las piezas estén correctamente ensambladas. Si encuentra algún problema</p>

Step 1



EN
WARNING: To prevent falling down this product must be used with the wall attachment device provided.
WARNING: Assess the suitability of the wall to ensure that the fastening devices will withstand the forces generated..

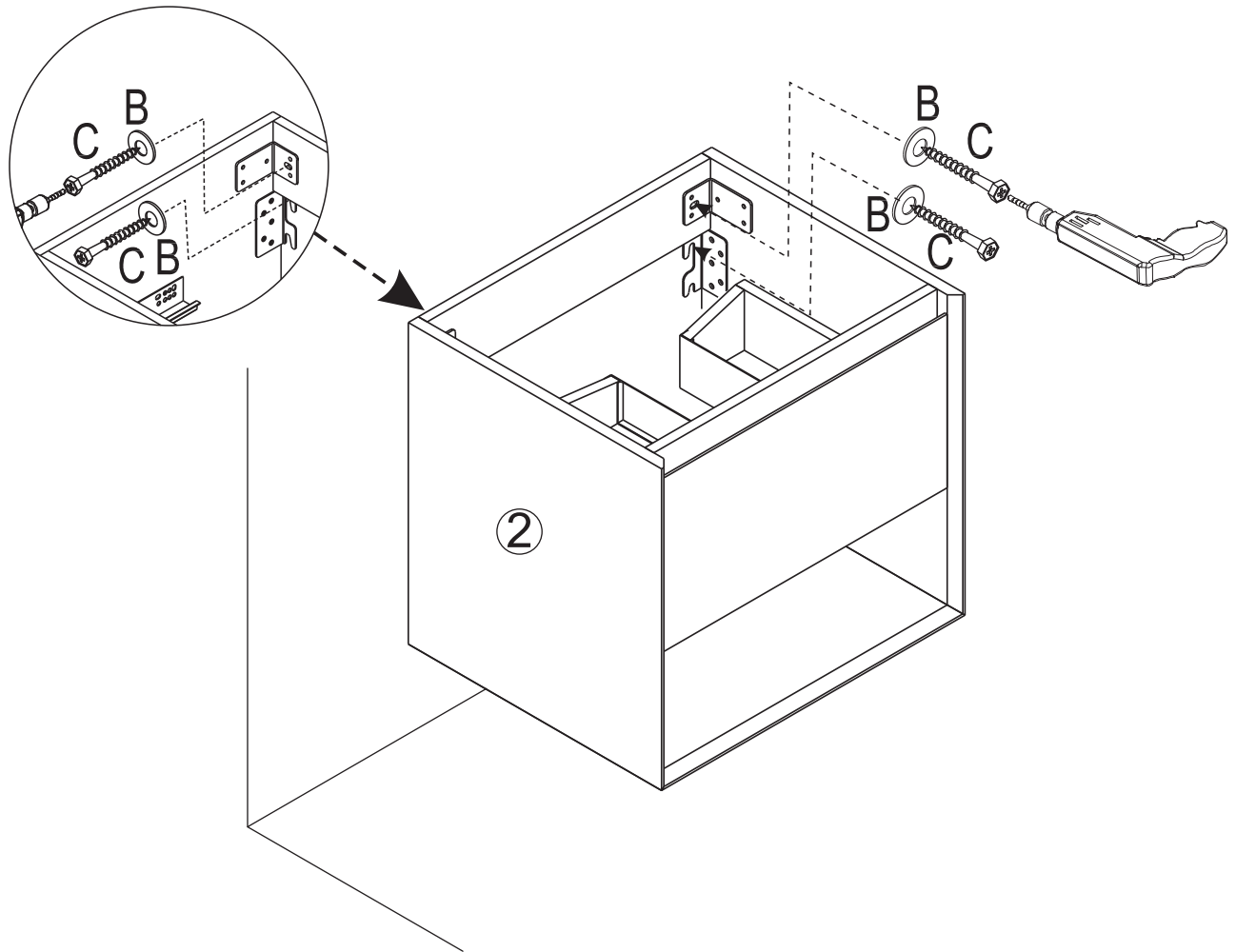
DE
WARNUNG: Um ein Herunterfallen zu verhindern, muss dieses Produkt mit dem mitgelieferten Wandbefestigungsgerät verwendet werden.
WARNUNG: Überprüfen Sie die Eignung der Wand, um sicherzustellen, dass die Befestigungsvorrichtungen den entstehenden Kräften standhalten.


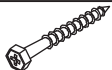
IT
ATTENZIONE: Per prevenire la caduta, questo prodotto deve essere utilizzato con il dispositivo di fissaggio a parete fornito.
ATTENZIONE: Verificare l'idoneità del muro per assicurarsi che i dispositivi di fissaggio resistano alle forze generate.

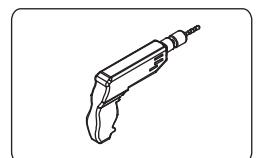
FR
AVERTISSEMENT: Pour éviter les chutes, ce produit doit être utilisé avec le dispositif de fixation murale fourni.
AVERTISSEMENT: Évaluez l'adéquation du mur pour garantir que les systèmes de fixation résisteront aux forces générées.

ES
ADVERTENCIA: Para evitar caídas, este producto debe utilizarse con el dispositivo de fijación a la pared incluido.
ADVERTENCIA: Evalúe la idoneidad de la pared para garantizar que los sistemas de sujeción resistan las fuerzas generadas.

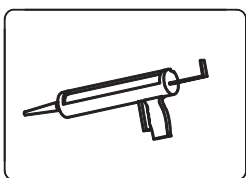
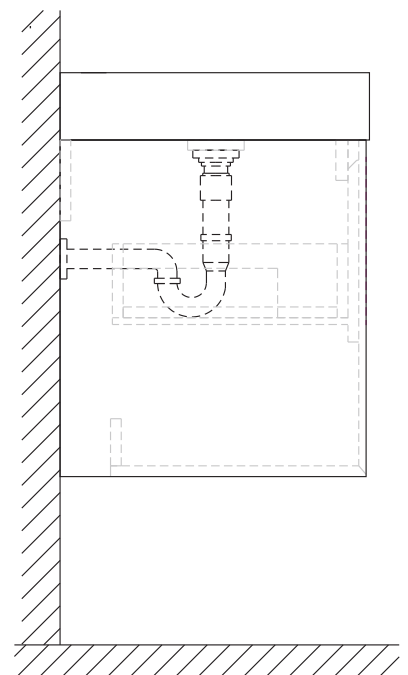
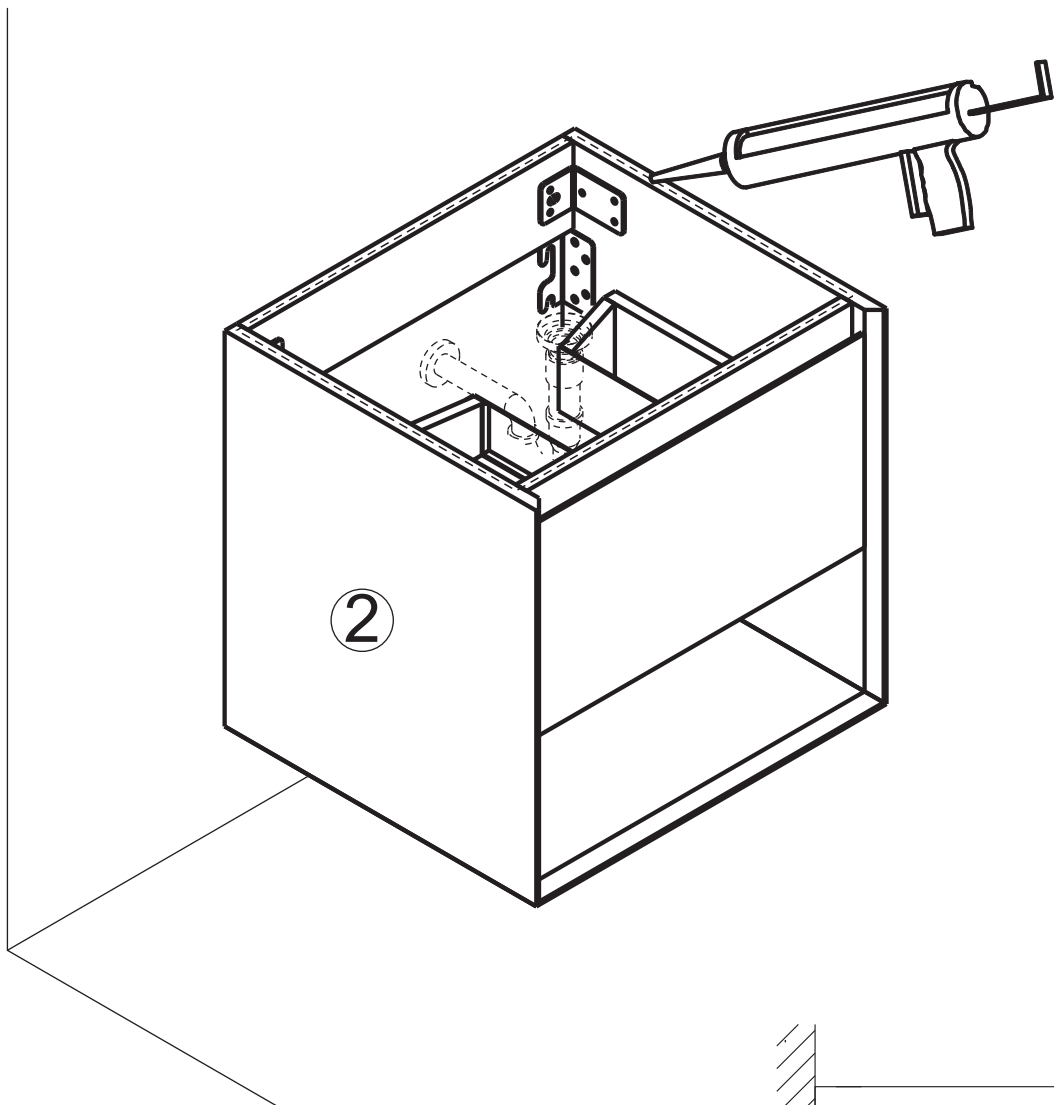
Step 2



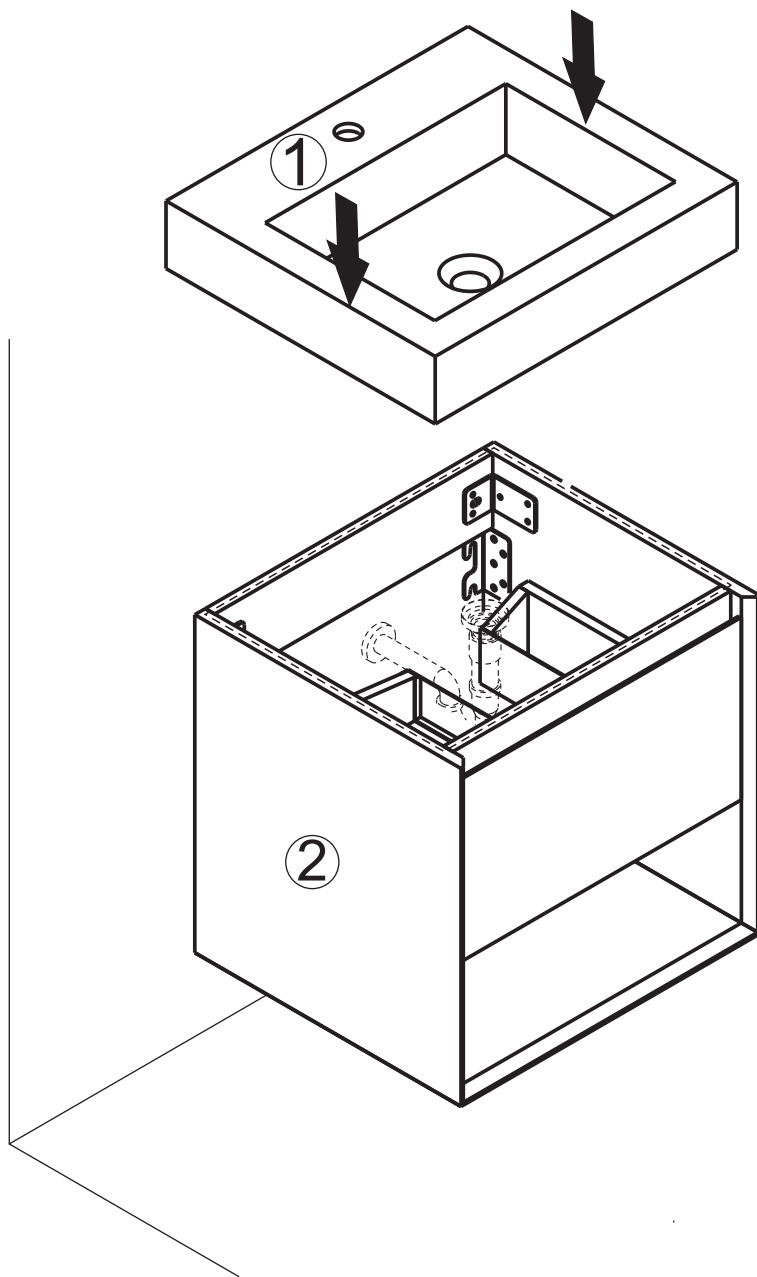
B	C
	
4PCS	4PCS



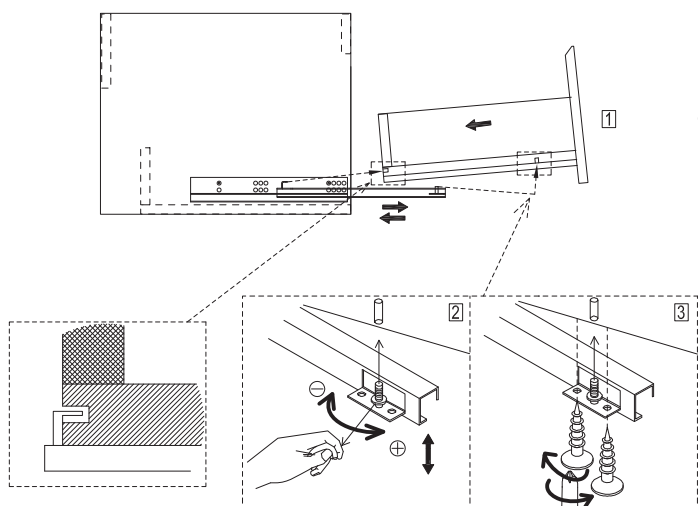
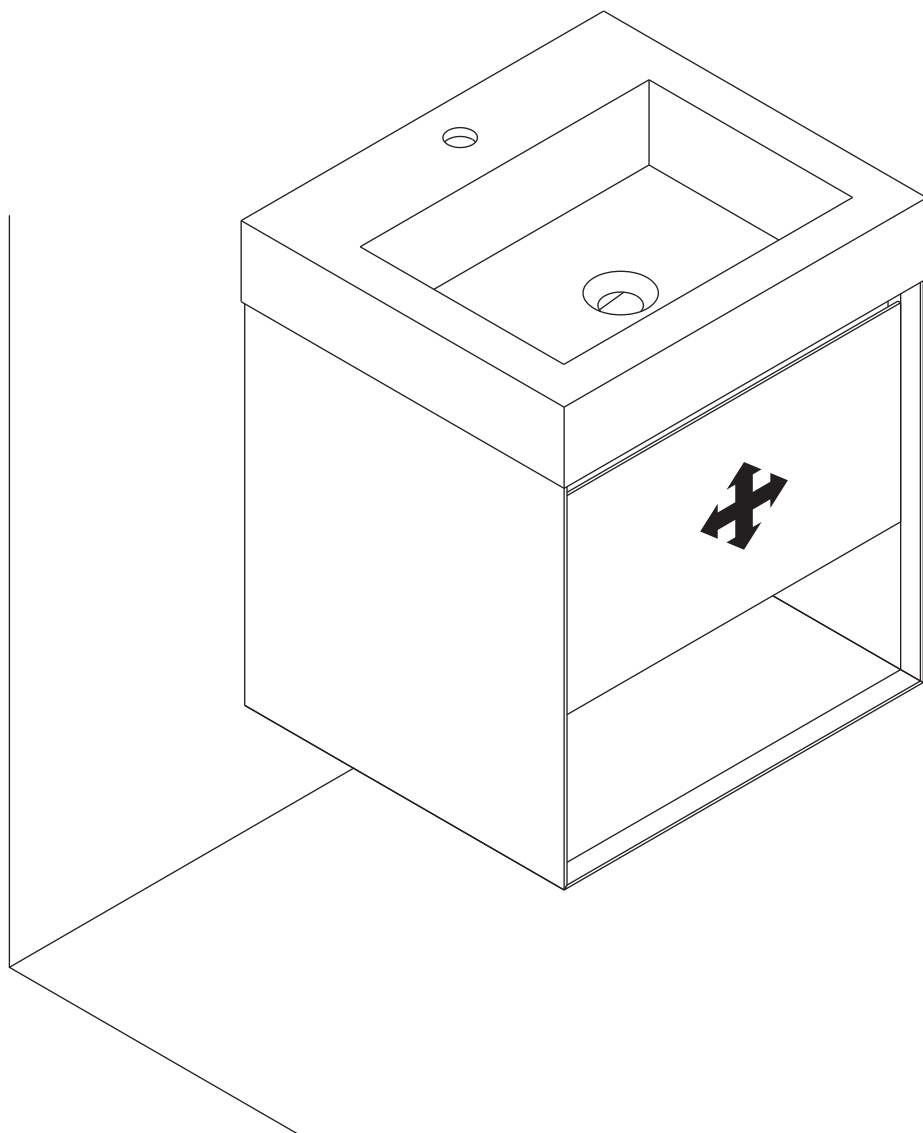
Step 3



Step 4



Step 5

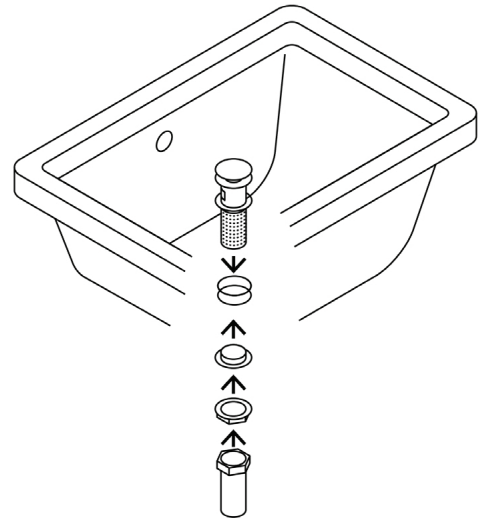


Installation completed./Installation
abgeschlossen./Installation
terminée./Installazione
completata./Instalación completada.

Pop-up Waste Installation / Installation des Pop-up-Abflusses / Installation de la bonde pop-up/Installazione dello scarico pop-up/Instalación del desagüe pop-up

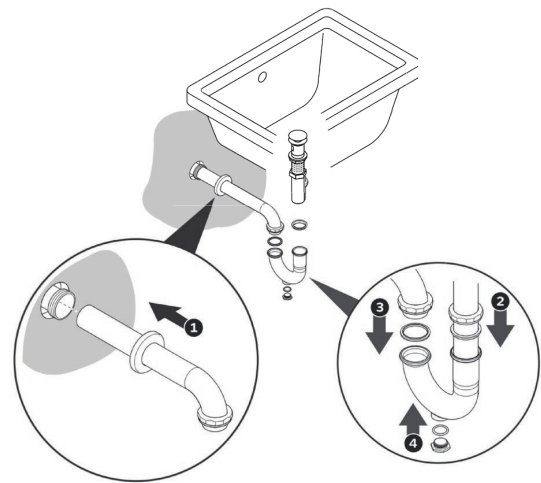
STEP 1

EN: Install Pop-up Waste with over flow.
 DE: Installieren Sie den Pop-up-Abfluss mit Überlauf.
 FR: Installer la bonde pop-up avec trop-plein.
 IT: Installare lo scarico pop-up con troppopieno.
 ES: Instalar el desagüe pop-up con rebosadero.



STEP 2

EN: Connect the drain pipe.
 DE: Abflussrohr anschließen.
 FR: Connecter le tuyau d'évacuation.
 IT: Collegare il tubo di scarico.
 ES: Conectar el tubo de desagüe.



<p>DE Dieses Produkt enthält keine Abwasserzubehörteile. Die Inhalte auf dieser Seite dienen lediglich als Installationsempfehlung. Bitte führen Sie die Installation gemäß den Anforderungen des tatsächlich gekauften Produkts durch.</p>	<p>EN This product does not include drainage accessories. The content on this page is provided as installation suggestions only. Please carry out the installation according to the requirements of the product you actually purchased.</p>	<p>FR Ce produit ne contient pas d'accessoires d'évacuation. Le contenu de cette page est uniquement une suggestion d'installation. Veuillez effectuer l'installation en fonction des exigences du produit que vous avez réellement acheté.</p>
	<p>IT Questo prodotto non include accessori per lo scarico. Il contenuto di questa pagina è solo un suggerimento per l'installazione. Si prega di eseguire l'installazione in base alle specifiche del prodotto effettivamente acquistato.</p>	<p>ES Este producto no incluye accesorios de desagüe. El contenido de esta página es solo una recomendación de instalación. Realice la instalación según los requisitos del producto que haya comprado realmente</p>



[DE]

Warnung: Lesen Sie die Anleitung vor dem Zusammenbau bitte vollständig durch. Überprüfen Sie, ob Sie alle auf den Seiten aufgeführten Komponenten und Werkzeuge haben.

Warnung: Legen Sie alle Teile auf eine ebene Fläche. Legen Sie eine weiche Decke oder Ähnliches darunter, um sie vor Kratzern oder Flecken zu schützen. Vermeiden Sie es, Komponenten über den Boden zu ziehen oder zu schieben.

Warnung: Überprüfen Sie regelmäßig alle Beschläge und Befestigungen, um sicherzustellen, dass sie sicher sind und um Unfälle zu vermeiden. Wenn Teile fehlen, kaputt, beschädigt oder abgenutzt sind, verwenden Sie das Produkt nicht weiter, bis es mit vom Hersteller autorisierten Teilen repariert wurde.

Warnung: Lassen Sie Kinder nicht auf die Möbel klettern, da dies zum Umkippen und zu schweren Verletzungen führen kann. Bauen Sie die Möbel außerhalb der Reichweite von Kindern zusammen.

Warnung: Stellen Sie die Möbel nicht in die Nähe von Feuerquellen oder heißen Gegenständen, um Brandgefahr zu vermeiden.

Warnung: Reinigen Sie die Möbel mit einem feuchten Tuch oder Alkohol. Verwenden Sie keine Reinigungsmittel mit ätzenden Chemikalien.

Warnung: Dieses Produkt ist mit einer Kippschutzvorrichtung ausgestattet. Bitte installieren Sie diese Vorrichtung unbedingt, um unnötige Verletzungen durch Umkippen zu vermeiden.

[EN]

Warning: Please read instructions fully before starting assembly. Check you have all the components and tools listed on pages.

Warning: Please place all parts on a flat surface. Place a soft blanket or similar underneath to protect against scratches or stains. Avoid dragging or sliding components across the floor.

Warning: Regularly check all fittings and fastenings to ensure they are secure and to prevent accidents. If any parts are missing, broken, damaged, or worn, discontinue use of the product until repairs have been made using factory authorized parts.

Warning: Do not allow children to climb on the furniture as this may result in tipping and serious personal injury. Assemble the furniture away from the reach of children.

Warning: Do not place furniture close to fire sources or high-temperature objects to avoid the risk of fire

Warning: Clean furniture with a damp cloth or alcohol, avoid using cleaning agents containing corrosive chemicals.

Warning: This product is equipped with an anti-tilt device. Please be sure to install this device to prevent unnecessary injuries caused by tipping.

[FR]

Avertissement : Veuillez lire entièrement les instructions avant de commencer l'assemblage. Vérifiez que vous disposez de tous les composants et outils répertoriés sur les pages.

Avertissement : Veuillez placer toutes les pièces sur une surface plane. Placez une couverture douce ou similaire en dessous pour les protéger des rayures ou des taches. Évitez de faire glisser les composants sur le sol.

Avertissement : Vérifiez régulièrement tous les raccords et fixations pour vous assurer qu'ils sont bien fixés et pour éviter les accidents. Si des pièces manquent, sont cassées, endommagées ou usées, cessez d'utiliser le produit jusqu'à ce que des réparations aient été effectuées à l'aide de pièces autorisées par l'usine.

Avertissement : Ne laissez pas les enfants grimper sur les meubles car cela pourrait entraîner un basculement et des blessures graves. Assemblez les meubles hors de portée des enfants.

Avertissement : Ne placez pas les meubles à proximité de sources de feu ou d'objets à haute température pour

éviter tout risque d'incendie.

Avvertimento : Nettoyez les meubles avec un chiffon humide ou de l'alcool, évitez d'utiliser des produits de nettoyage contenant des produits chimiques corrosifs.

Avvertimento : Ce produit est équipé d'un dispositif anti-basculement. Assurez-vous d'installer ce dispositif pour éviter les blessures inutiles causées par un basculement.

[IT]

Attenzione: leggere attentamente le istruzioni prima di iniziare il montaggio. Verificare di avere tutti i componenti e gli strumenti elencati nelle pagine.

Attenzione: posizionare tutte le parti su una superficie piana. Posizionare una coperta morbida o simile sotto per proteggere da graffi o macchie. Evitare di trascinare o far scivolare i componenti sul pavimento.

Attenzione: controllare regolarmente tutti i raccordi e i dispositivi di fissaggio per assicurarsi che siano sicuri e per prevenire incidenti. Se alcune parti sono mancanti, rotte, danneggiate o usurate, interrompere l'uso del prodotto fino a quando non siano state eseguite le riparazioni utilizzando parti autorizzate dalla fabbrica.

Attenzione: non consentire ai bambini di arrampicarsi sui mobili poiché ciò potrebbe causare ribaltamenti e gravi lesioni personali. Montare i mobili lontano dalla portata dei bambini.

Attenzione: non posizionare i mobili vicino a fonti di fuoco o oggetti ad alta temperatura per evitare il rischio di incendio

Attenzione: pulire i mobili con un panno umido o alcol, evitare di utilizzare detergenti contenenti sostanze chimiche corrosive.

Attenzione: questo prodotto è dotato di un dispositivo antiribaltamento. Assicurarsi di installare questo dispositivo per prevenire lesioni inutili causate dal ribaltamento.

[ES]

Advertencia: Lea las instrucciones completamente antes de comenzar el montaje. Compruebe que tiene todos los componentes y herramientas que se enumeran en las páginas.

Advertencia: Coloque todas las piezas sobre una superficie plana. Coloque una manta suave o algo similar debajo para protegerlas de rayones o manchas. Evite arrastrar o deslizar los componentes por el piso.

Advertencia: Verifique regularmente todos los accesorios y fijaciones para asegurarse de que estén seguros y evitar accidentes. Si falta alguna pieza, está rota, dañada o desgastada, deje de usar el producto hasta que se hayan realizado las reparaciones con piezas autorizadas de fábrica.

Advertencia: No permita que los niños se suban a los muebles, ya que esto puede provocar que se vuelquen y lesiones personales graves. Monte los muebles fuera del alcance de los niños.

Advertencia: No coloque los muebles cerca de fuentes de fuego u objetos de alta temperatura para evitar el riesgo de incendio.

Advertencia: Limpie los muebles con un paño húmedo o alcohol, evite usar agentes de limpieza que contengan químicos corrosivos.

Advertencia: Este producto está equipado con un dispositivo antivuelco. Asegúrese de instalar este dispositivo para evitar lesiones innecesarias causadas por vuelcos.



DE

Warnung: Die maximale Belastbarkeit dieses Möbels beträgt:60kg, bitte nicht überlasten!

EN

Warning: The maximum load-bearing capacity of this furniture is:60kg, please do not overload!

FR

Avertissement : La capacité de charge maximale de ce meuble est de :60kg, merci de ne pas surcharger !

IT

Attenzione: la capacità di carico massima di questo mobile è:60kg, non sovraccaricare!

ES

Advertencia: La capacidad máxima de carga de este mueble es:60kg, ¡no lo sobrecargue!