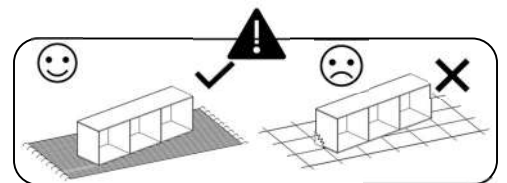
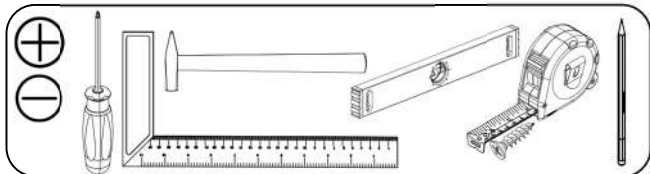
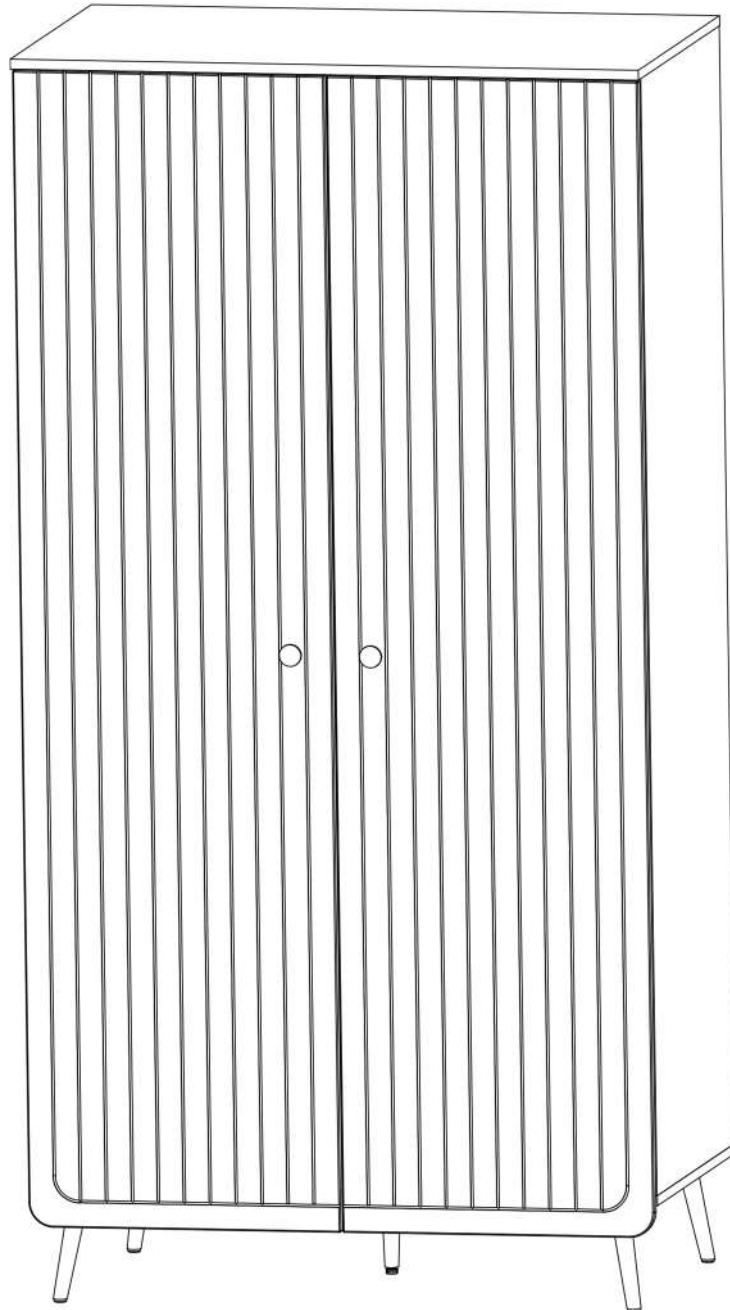
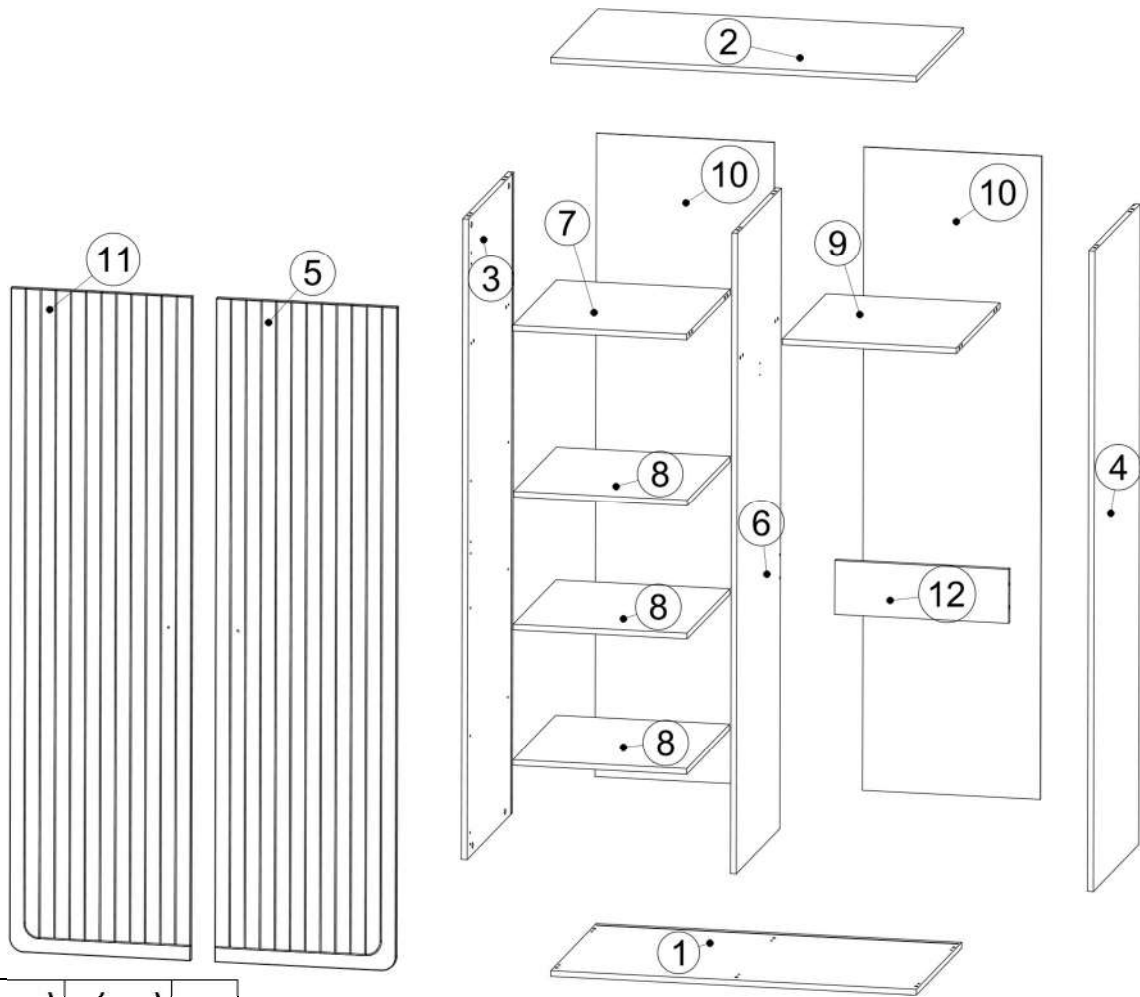


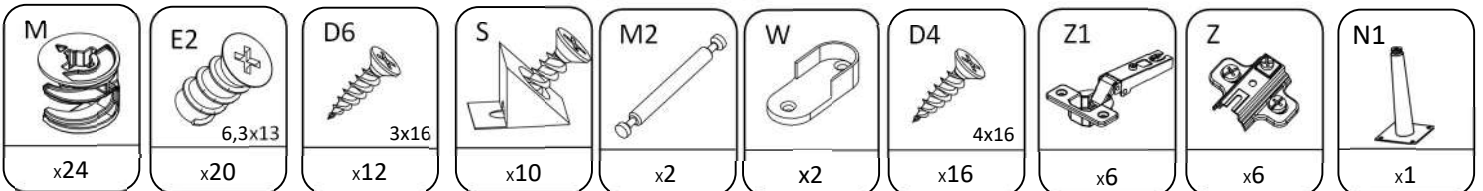
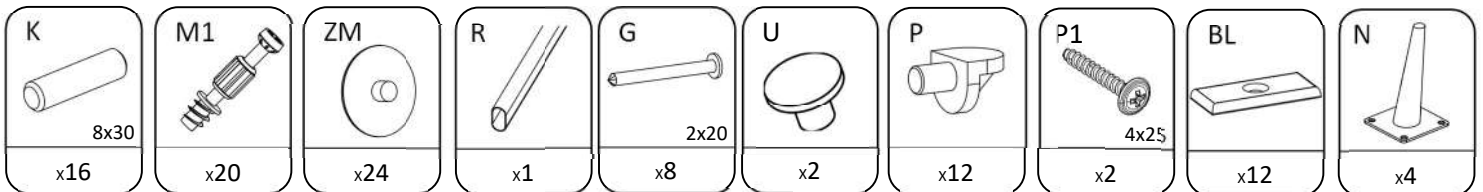
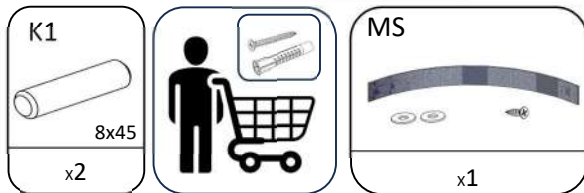
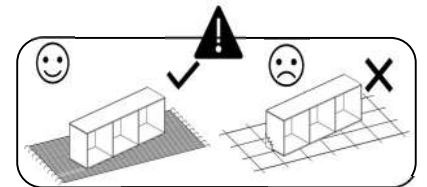
CHLOE

SZAFA 2D

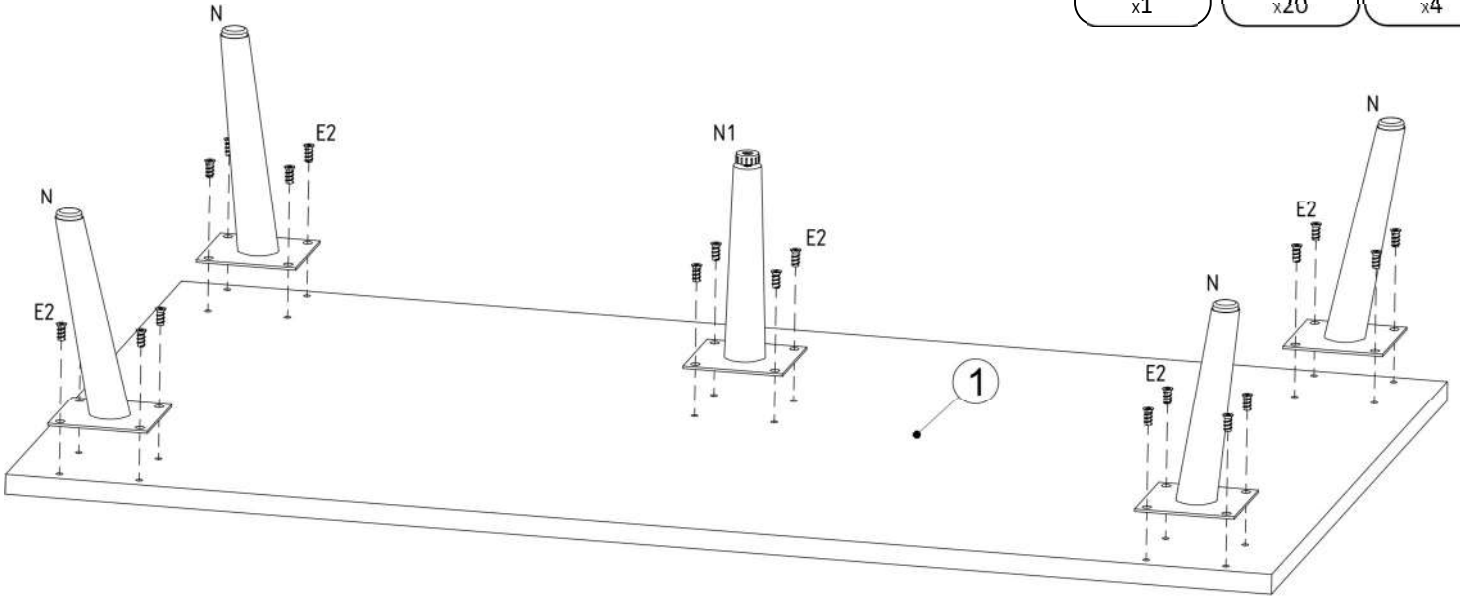
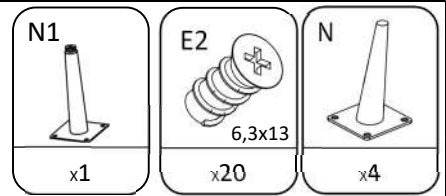




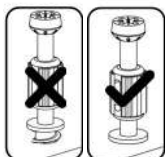
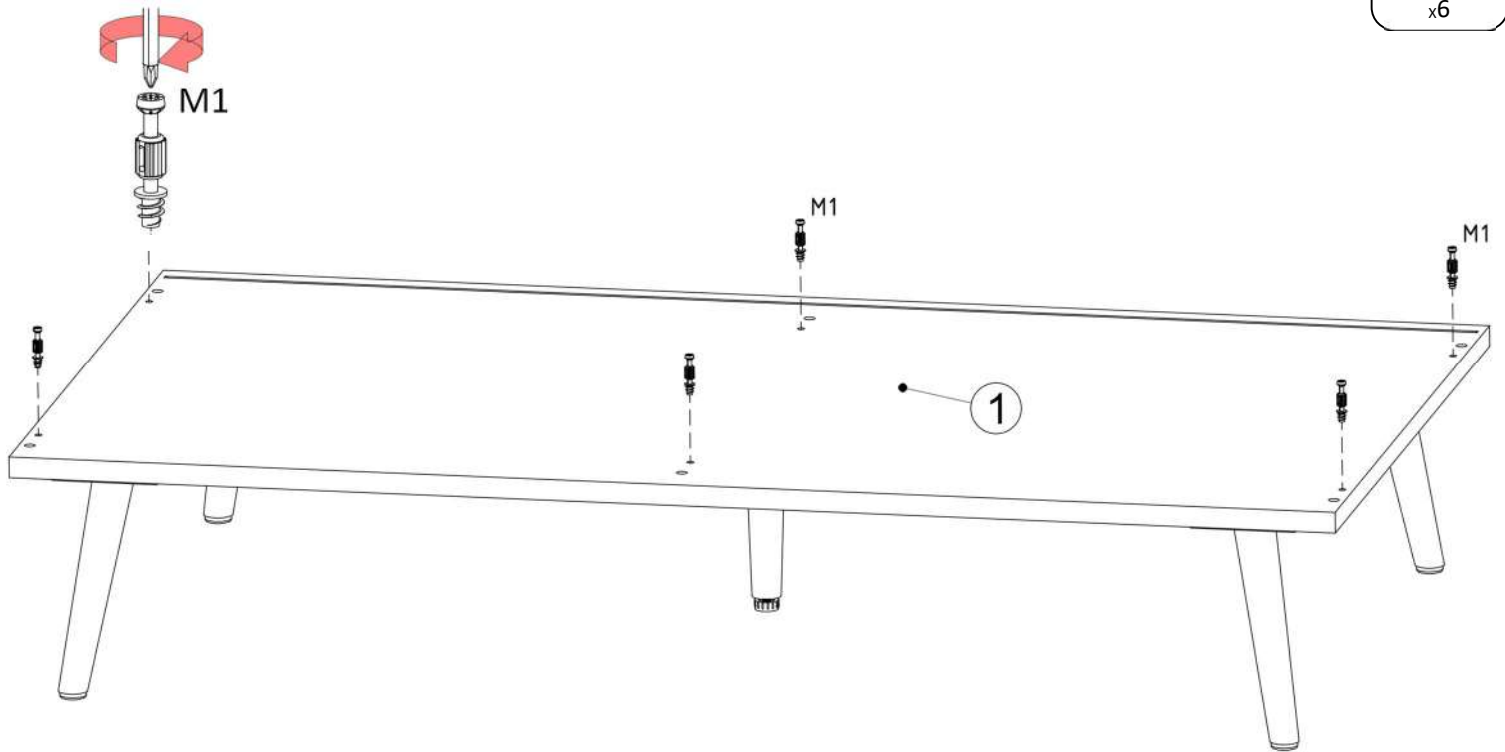
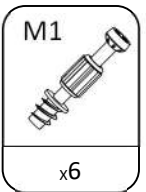
No	T(mm)	L(mm)	w(mm)	pcs.
1	16	1017	580	1
2	16	1017	600	1
3	16	1788	580	1
4	16	1788	580	1
5	16	1850	504	1
6	16	1788	558	1
7	16	484	558	1
8	16	484	550	3
9	16	558	484	1
10	3	1796	495	2
11	16	1850	504	1
12	16	484	150	1



1



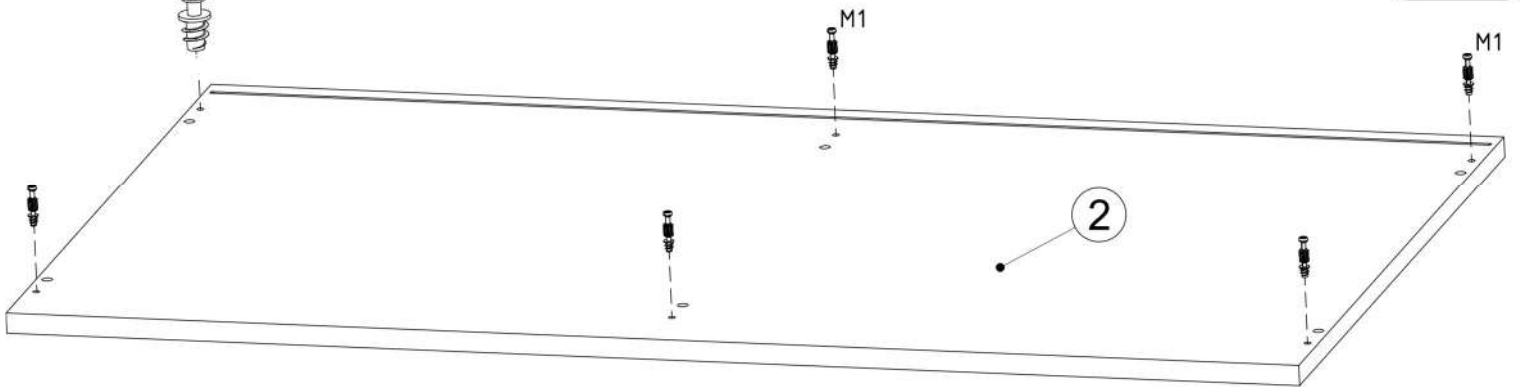
2



3

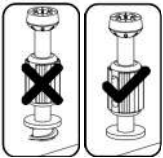


M1



M1

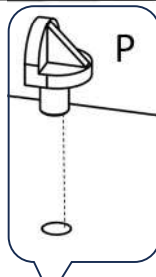
x6



4



M1

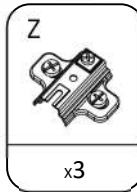


P



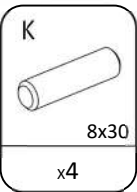
M

x4



Z

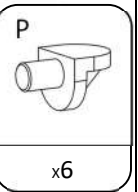
x3



K

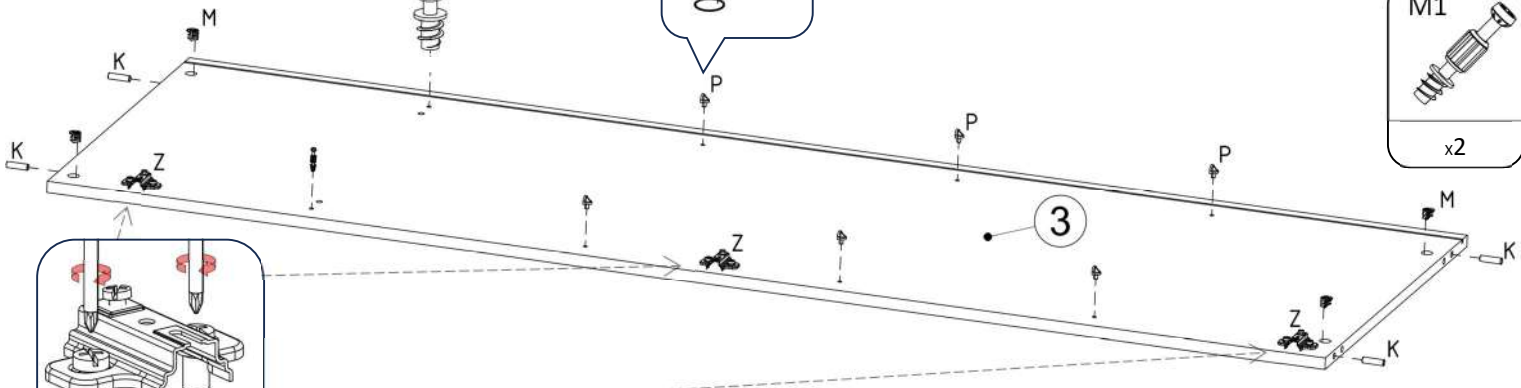
8x30

x4



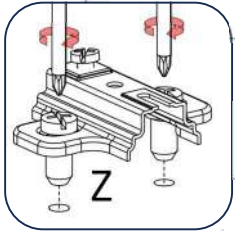
P

x6



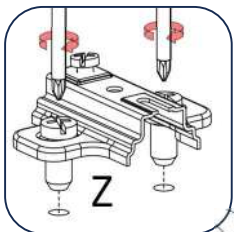
M1

x2



Z

5



Z



M1



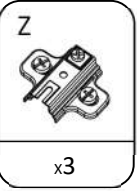
M1

x4



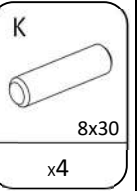
M

x4



Z

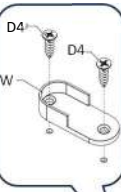
x3



K

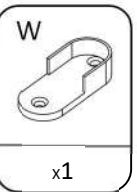
8x30

x4



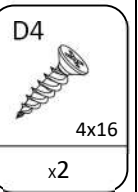
D4

W



W

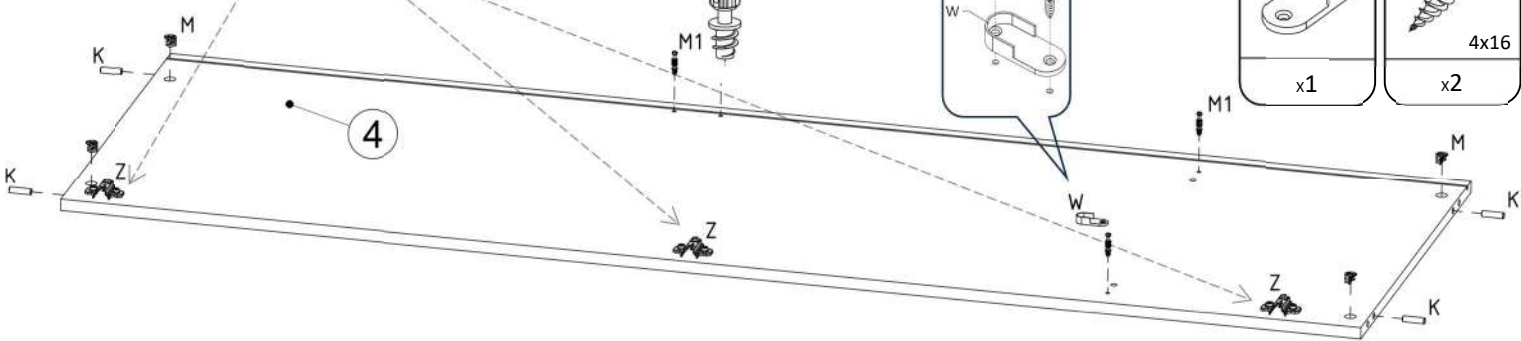
x1



D4

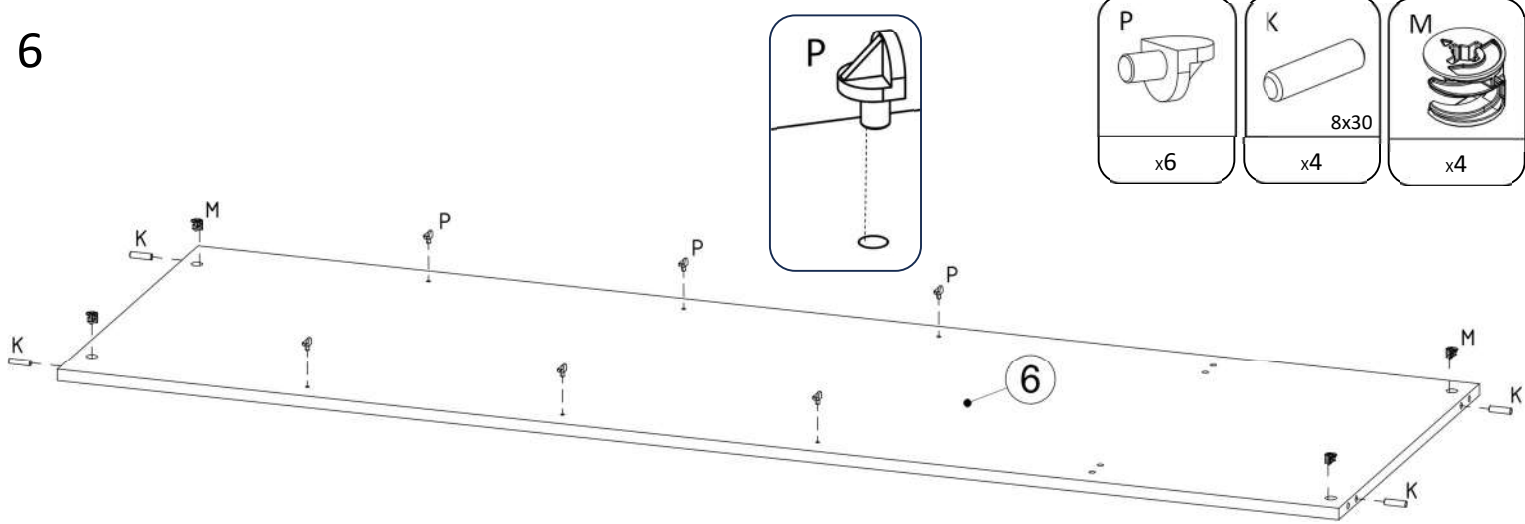
4x16

x2

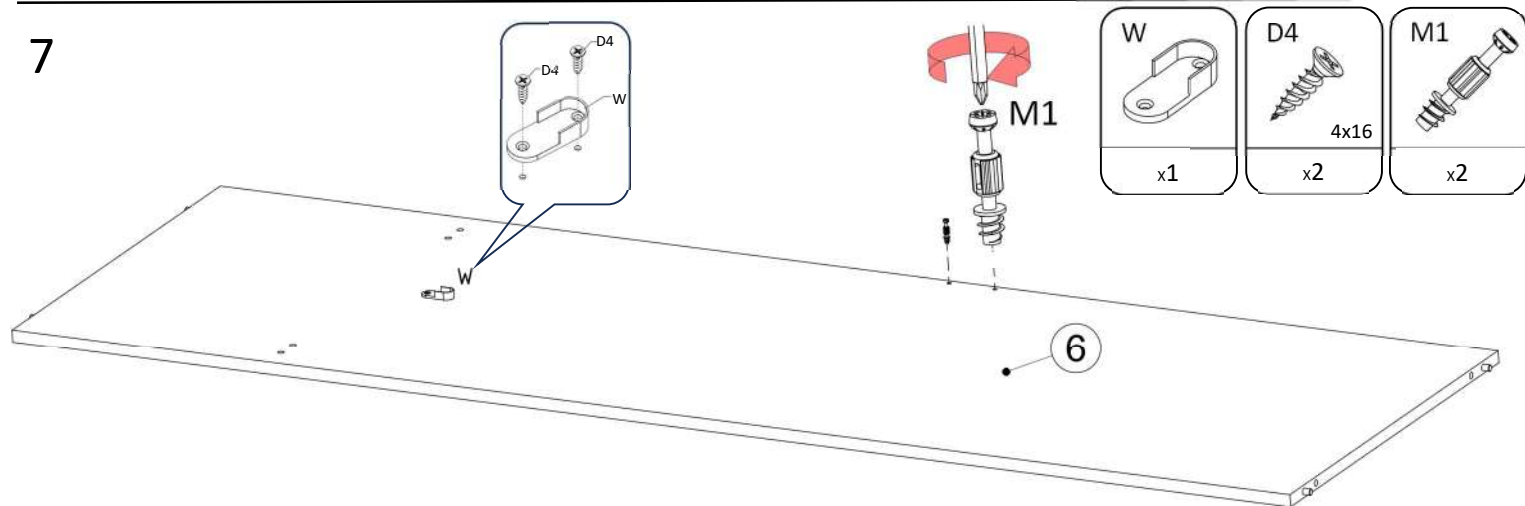


4

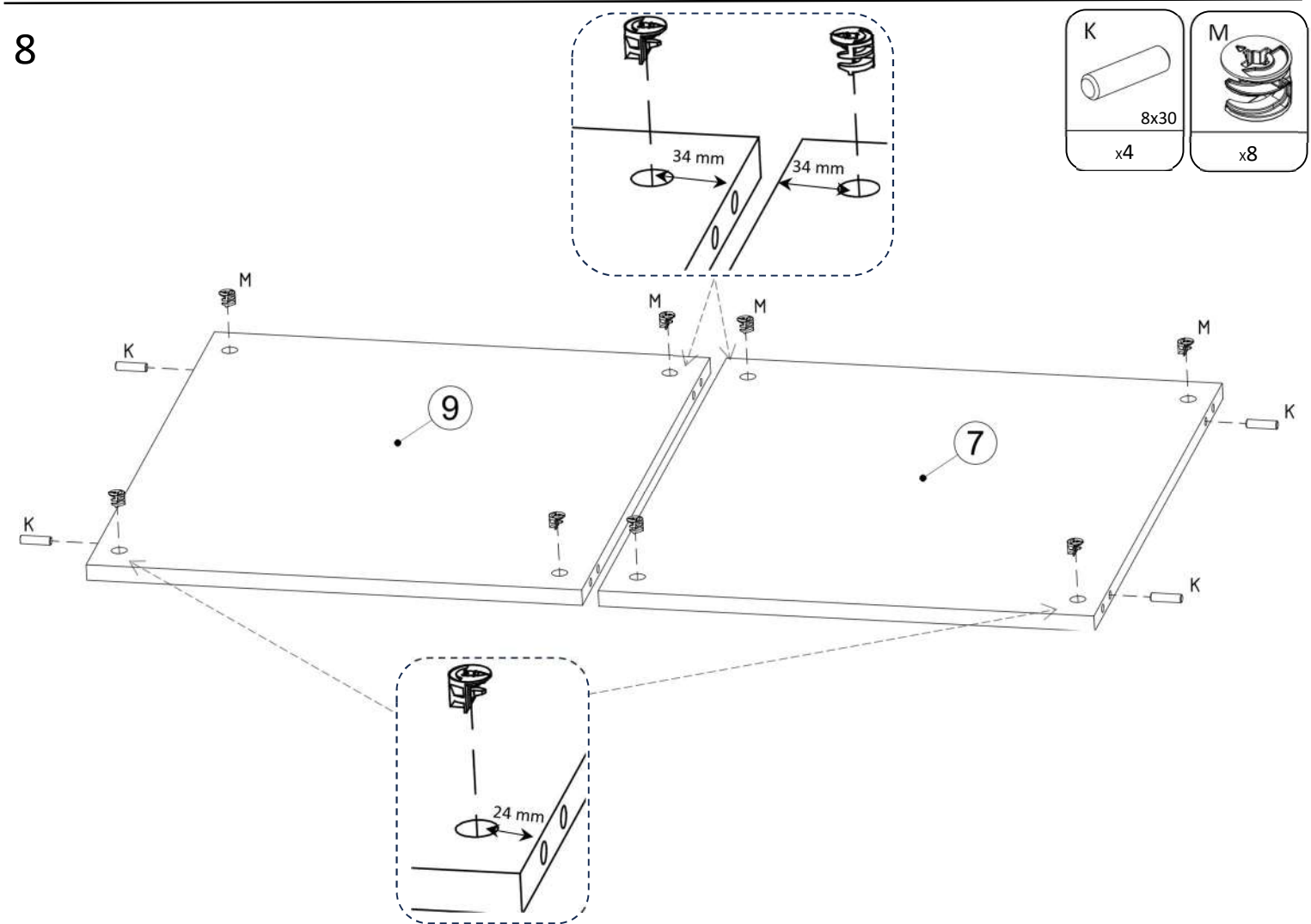
6



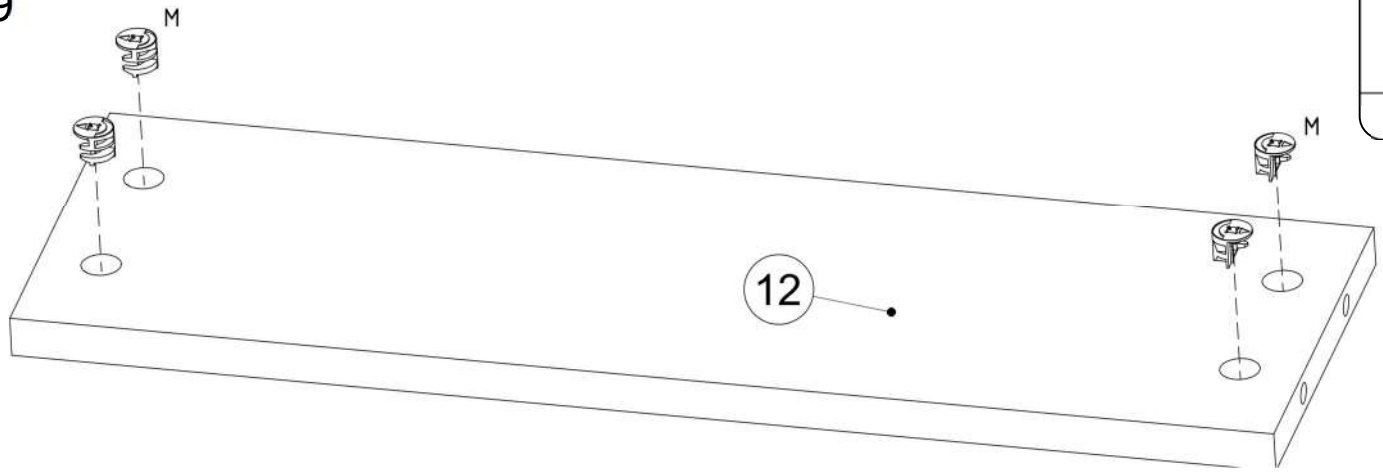
7



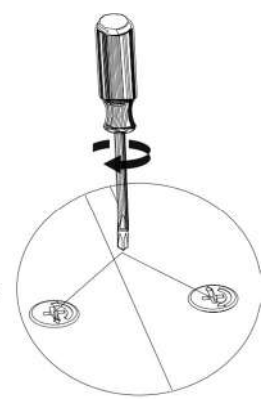
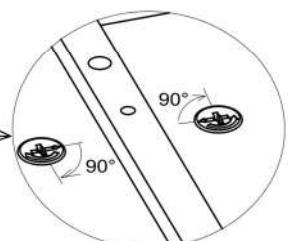
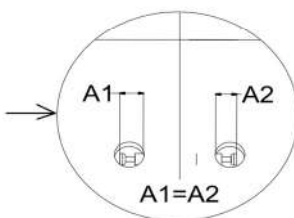
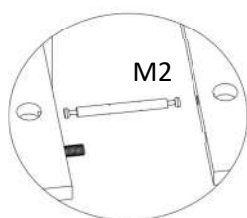
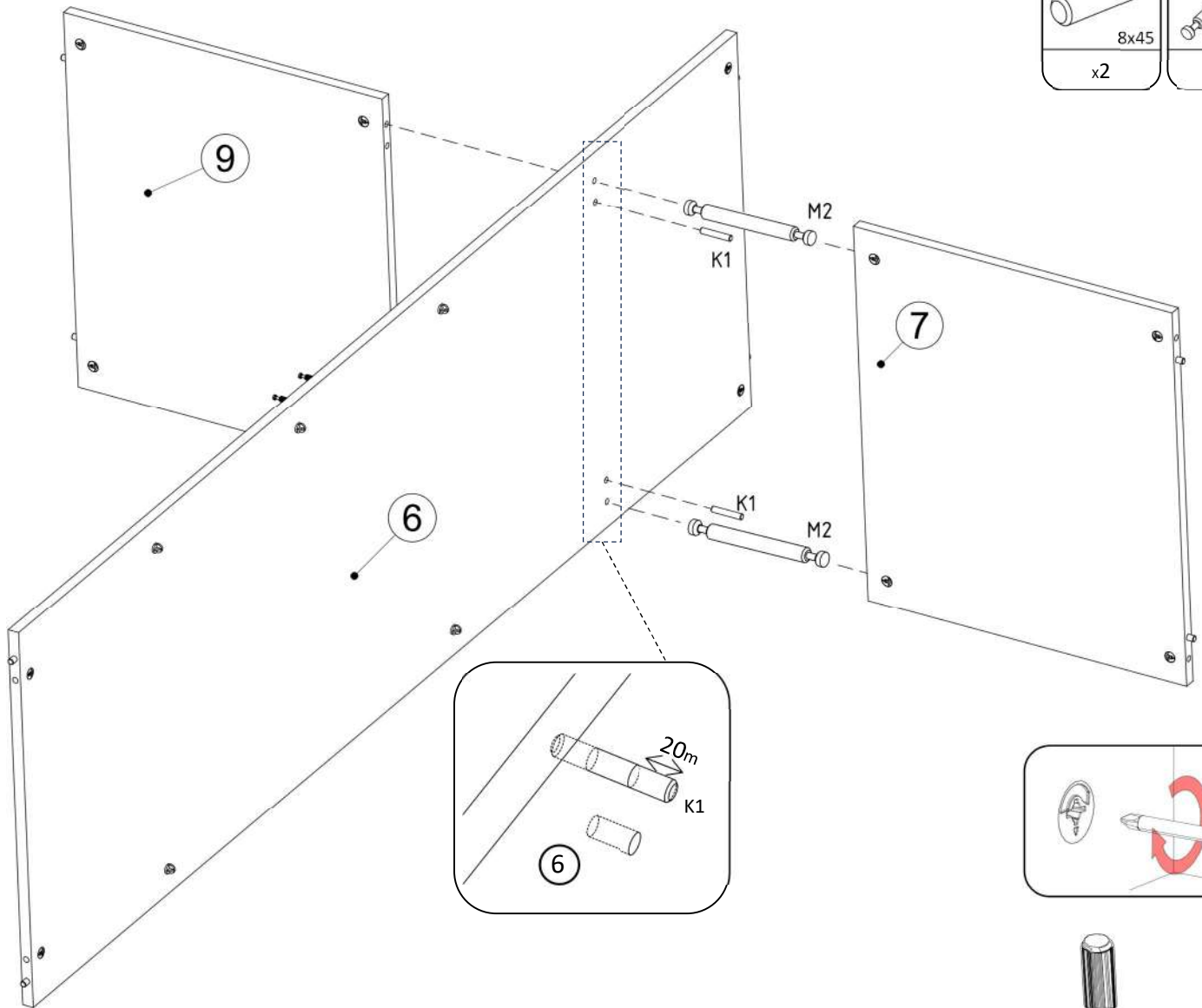
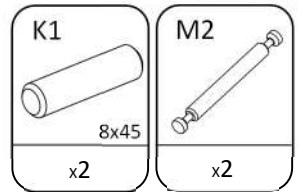
8



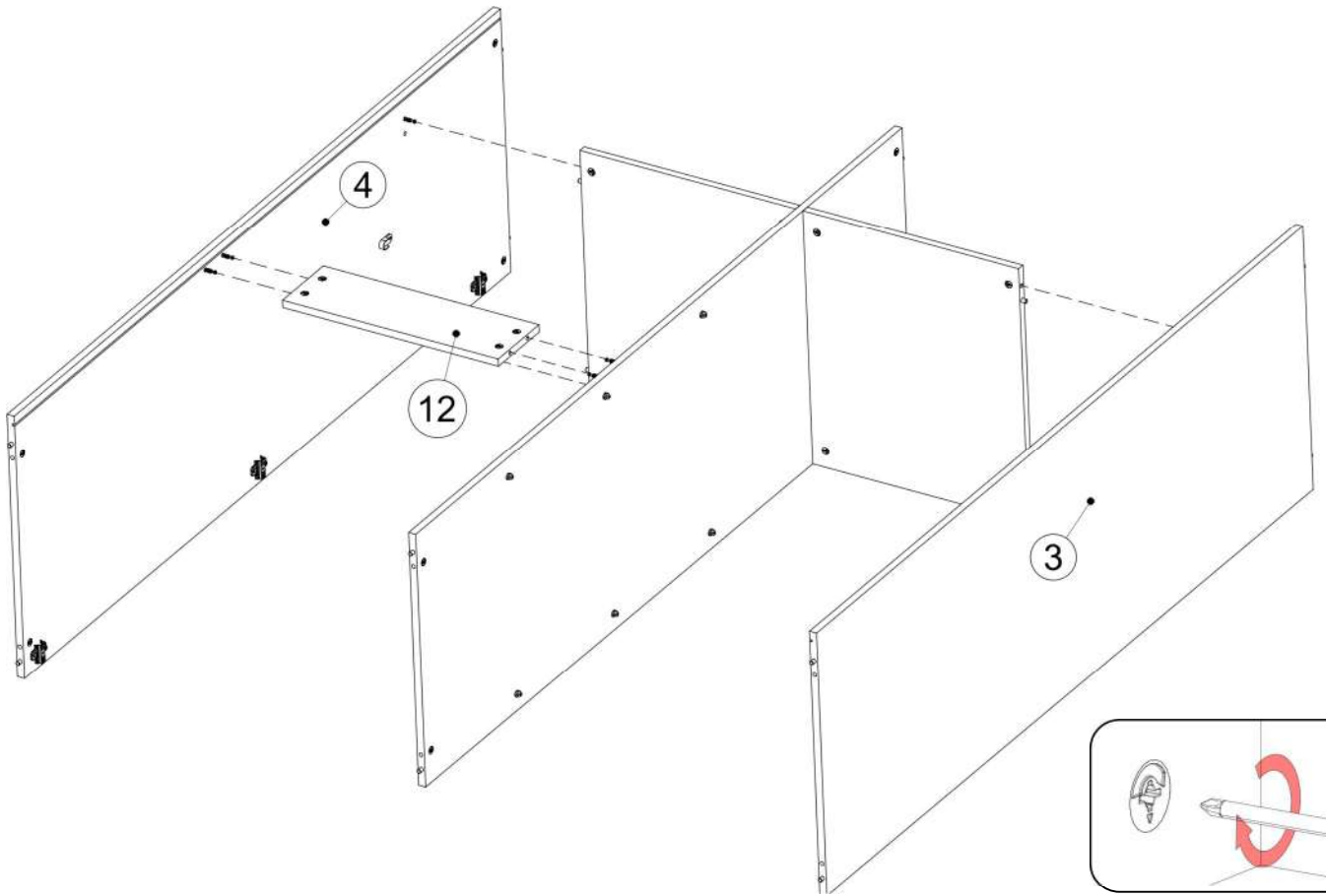
9



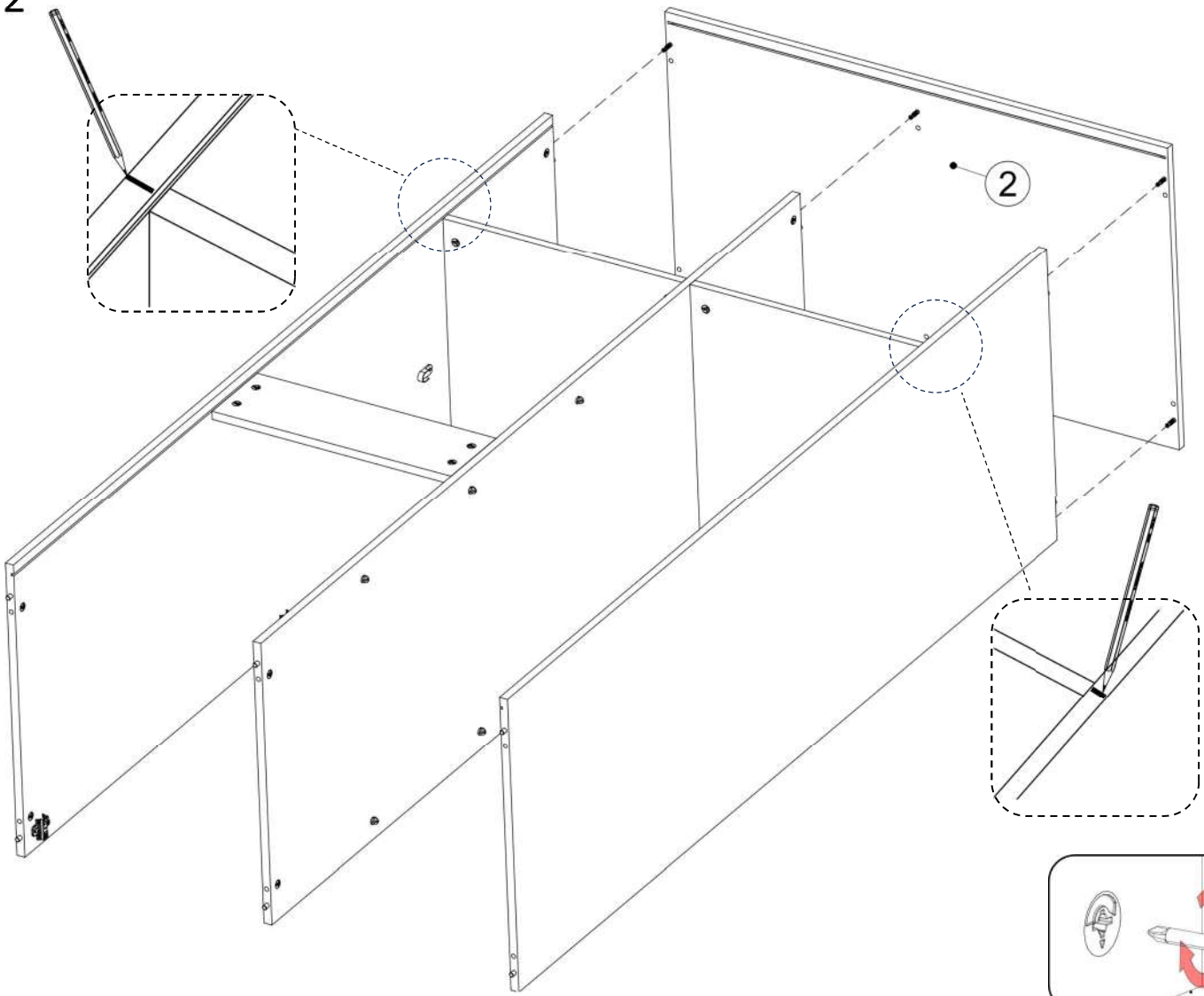
10



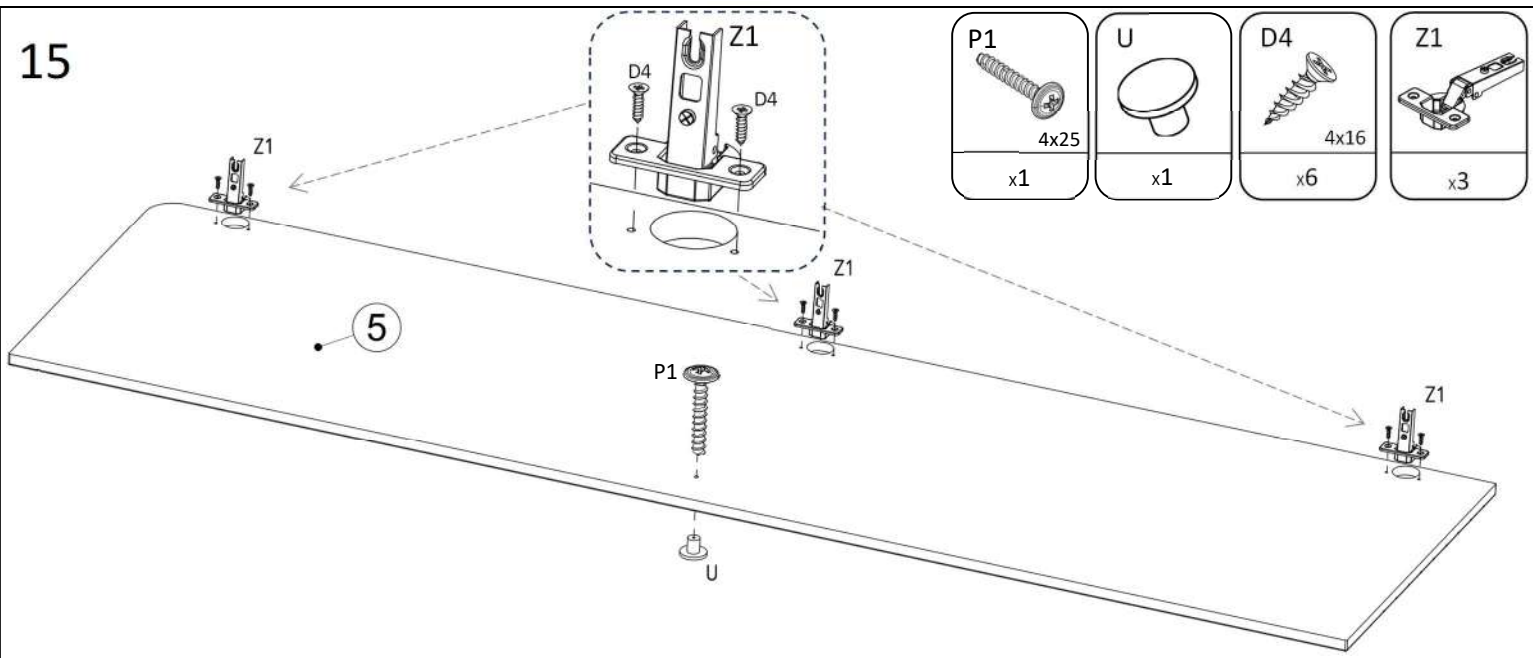
11



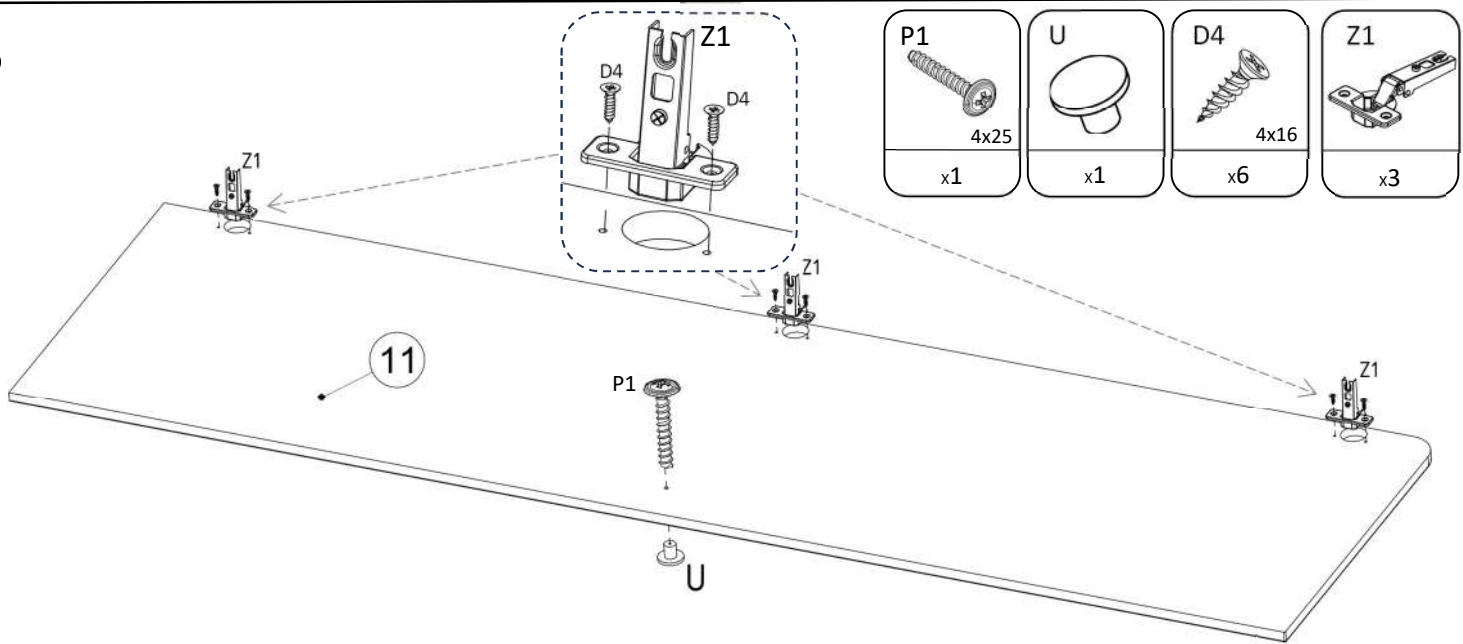
12



15



16



17

